



EESTI VABARIIK

ISSN 2228-3595

EESTI KASULIKU MUDELI LEHT

8/2020

AUGUST
TALLINN

PATENDIAMETI
AMETLIK VÄLJAANNE

XXVII aastakäik

Käesolevas numbris esitatud
andmed loetakse avaldatuks

17. augustil 2020. a

Eesti Kasuliku Mudeli Lehte antakse välja kasuliku mudeli seaduse paragrahvi 31 lõike 2 ja mikrolülituste topoloogia kaitse seaduse paragrahvi 38 lõike 2 alusel.

The Estonian Utility Model Gazette is the official publication of the Estonian Patent Office published under § 31(2) of the Utility Model Act and § 38 (2) of the Act on the Protection of Layout Designs of Integrated Circuits of the Republic of Estonia.

The data presented in this issue is deemed to be published on 17 August 2020.

Patendiameti kvaliteedijuhtimissüsteem vastab ISO 9001:2015 standardile.

The Estonian Patent Office implements a Quality Management System according to ISO 9001:2015 standard.

Patendiameti
registriosakond

Toompuiestee 7
15041 Tallinn
Tel 627 7908
E-post info@epa.ee

The Registry Department
of the Estonian Patent Office

Toompuiestee 7
15041 Tallinn, ESTONIA
Phone +372 627 7908
E-mail info@epa.ee

SISUKORD

Bibliograafiliste andmete identifitseerimise rahvusvahelised numberkoodid (INID-koodid)	5
Riikide, teiste ühenduste ja valitsustevaheliste organisatsioonide koodid	6
FG1K. Registreeritud kasulikud mudelid	7
LD1K. Muudatused kasulikus mudelis	-
TZ1K. Kasuliku mudeli registreeringu andmete muudatused	-
PZ1K. Registreeritud kasulike mudelite õigusliku staatuse muudatused	-
QZ1K. Kasuliku mudeli litsentside registreerimine	-
RZ1K. Kasuliku mudeli pantide registreerimine	-
MZ1K. Kasuliku mudeli registreeringu kehtivuse lõppemine	-
RZ1K. Kasuliku mudeli registreeringut puudutavad muud teated	14
Registreeringu kehtivuse pikendamine	14
Väljaantud duplikaadid	-
Vigade parandamine	-
Registreeritud mikrolülituste topoloogiad	-
Mikrolülituste topoloogia registreeringu andmete muudatused	-
Registreeritud mikrolülituste topoloogiade õigusliku staatuse muudatused	-
Mikrolülituse topoloogia litsentside registreerimine	-
Mikrolülituse topoloogia pantide registreerimine	-
Mikrolülituse topoloogia registreeringu kehtivuse lõppemine	-
Mikrolülituse topoloogia registreeringut puudutavad muud teated	-

CONTENTS

Internationally Agreed Numbers for the Identification of Data (INID Codes)	5
List of Codes of States, Other Entities and Intergovernmental Organizations	6
FG1K. Registered Utility Models	7
LD1K. Amendments to Utility Model	-
TZ1K. Amendments to Data Concerning Utility Model Registration	-
PZ1K. Changes in the Legal Status of Registered Utility Models	-
QZ1K. Registering of Licences of Utility Model	-
RZ1K. Registering of Pawning of Utility Model	-
MZ1K. Termination of the Validity of Utility Model	-
RZ1K. Other Notifications Concerning Utility Model Registration	14
Extension of Utility Model Registration	14
Duplicates of Issued Certificates of Utility Model Registration	-
Correction of Mistakes	-
Registered Layout-Designs of Integrated Circuits	-
Amendments to Data Concerning Layout-Designs of Integrated Circuits	-
Changes in the Legal Status of Registered Layout-Designs of Integrated Circuits	-
Registering of Licences of Layout-Designs of Integrated Circuits	-
Registering of Pawning of Layout-Designs of Integrated Circuits	-
Termination of the Validity of Registration of Layout-Designs of Integrated Circuits	-
Other Notifications Concerning Registration of Layout-Designs of Integrated Circuits	-

LOENDID	15	LISTS	15
FG1K. Registreeritud kasulike mudelite süsteemiline loend	15	FG1K. Systematic List of Registered Utility Models	15
Registreeritud mikrolülituste topoloogiate numbriline loend	-	Numerical List of Registered Layout-Designs of Integrated Circuits	-
KASULIKU MUDELI JA MIKROLÜLITUSE TOPOLOOGIA ALASED ÕIGUSAKTID JA MUU INFO	16	LEGAL ACTS AND INFORMATION ON UTILITY MODELS AND LAYOUT-DESIGNS OF INTEGRATED CIRCUITS	16
Riiklikus patendivolinike registris registreeritud patendivolinike nimekiri	16	List of Patent Attorneys, Registered in the Estonian State Register of Patent Attorneys	20

**BIBLIOGRAAFILISTE ANDMETE
IDENTIFITSEERIMISE RAHVUSVAHELISED
NUMBERKOODID (INID-KOODID)
WIPO Standard ST. 9**

**INTERNATIONALLY AGREED NUMBERS FOR
THE IDENTIFICATION OF DATA
(INID CODES)
WIPO Standard ST. 9**

(10)	Registreeringu number	(10)	Registration number
(11)	Dokumendi number	(11)	Number of the document
(12)	Dokumendi liik	(12)	Kind of the document
(19)	Dokumendi väljaandnud asutuse nimetus	(19)	Name of the office publishing the document
(21)	Registreerimistaotluse number	(21)	Application number
(22)	Registreerimistaotluse esitamise kuupäev	(22)	Date of filing of the application
(23)	Kasuliku mudeli seaduse § 7 lõikes 2 nimetatud teabe avalikustamise kuupäev	(23)	Date of making available to the public of the information provided in § 7(2) of the Utility Model Act
(23)	Mikrolülituse topoloogia esmakordse ärieesmärgil kasutamise päev	(23)	The date of first commercial exploitation of the layout-design
(24)	Õiguskaitse kehtivuse alguse kuupäev	(24)	Date from which industrial property rights have effect
(30)	Prioriteediandmed (kuupäev, riigi või rahvusvahelise organisatsiooni kood, taotluse number)	(30)	Priority data (date, code identifying the State or international organization, application number)
(45)	Kasuliku mudeli kirjelduse avaldamise kuupäev	(45)	Date of publication of the specification
(48)	Muudetud kasuliku mudeli kirjelduse avaldamise kuupäev	(48)	Date of issuance of the corrected specification
(51)	Rahvusvahelise patendiklassifikatsiooni indeks(id)	(51)	Symbol of the International Patent Classification
(54)	Leiutise nimetus	(54)	Title of the invention
(57)	Leiutise olemuse lühikokkuvõte	(57)	Abstract
(66)	Varasema, jätkatud taotluse esitamise kuupäev ja number	(66)	Filing date and number of the earlier, continued application
(67)	Patenditaotluse, millel põhineb käesolev registreerimistaotlus, number ja esitamise kuupäev.	(67)	Number and filing date of a patent application on which the present utility model application is based.
(72)	Kasuliku mudeli/mikrolülituse topoloogia autor	(72)	Inventor/Author of layout-design
(73)	Kasuliku mudeli/mikrolülituse topoloogia omanik	(73)	Owner
(74)	Patendivolinik või ühine esindaja	(74)	Patent attorney or common representative
(85)	Rahvusvahelise taotluse siseriiklikku menetlusse esitamise kuupäev	(85)	Date of entry into the national phase for the international application
(86)	PCT taotluse esitamise andmed (taotluse number, rahvusvahelise esitamise kuupäev)	(86)	Filing data of the PCT application (application number, international filing date)

DOKUMENDI LIIGI KOODID

CODES OF THE KIND OF DOCUMENT

U1	Kasuliku mudeli kirjelduse kood (kuni 15. oktoobrini 1996 tähistati kasuliku mudeli kirjeldust koodiga U)	U1	Code of the description of the utility model (until 15 October 1996 the description of the utility model was marked with the code U)
U2	Esmakordselt muudetud kasuliku mudeli kirjelduse kood	U2	Code of the description modified for the first time
U3 jne	Teistkordselt jne muudetud kasuliku mudeli kirjelduse kood	U3 etc.	Code of the description modified for the second time etc.

**RIIKIDE, TEISTE ÜHENDUSTE JA VALITSUSTEVAAHELISTE
ORGANISATSIOONIDE KOODID**
WIPO Standard ST. 3

AD	Andorra	EA	Euraasia Patendiorgani-	KI	Kiribati	RU	Venemaa
AE	Araabia		satsioon (EAPO)	KM	Komoorid	RW	Rwanda
	Ühendemiraadid	EC	Ecuador	KN	Saint Kitts ja Nevis	SA	Saudi Araabia
AF	Afganistan	EE	Eesti	KP	Põhja-Korea	SB	Saalomoni Saared
AG	Antigua ja Barbuda	EG	Egiptus	KR	Lõuna-Korea	SC	Seišellid
AI	Anguilla	EH	Lääne-Sahara	KW	Kuveit	SD	Sudaan
AL	Albaania	EM	Euroopa Liidu	KY	Kaimanisaared	SE	Rootsi
AM	Armeenia		Intellektuaalomandi	KZ	Kasahstan	SG	Singapur
AO	Angola		Amet (EUIPO)	LA	Laos	SH	Saint Helena, Ascension
AP	Aafrika Regionaalne	EP	Euroopa	LB	Liibanon		ja Tristan da Cunha
	Tööstusomandi Orga-		Patendiamet (EPO)	LC	Saint Lucia	SI	Sloveenia
	nisatsioon (ARIPO)	ER	Eritrea	LI	Liechtenstein	SK	Slovakkia
AR	Argentina	ES	Hispaania	LK	Sri Lanka	SL	Sierra Leone
AT	Austria	ET	Etiopia	LR	Libeeria	SM	San Marino
AU	Austraalia	FI	Soome	LS	Lesotho	SN	Senegal
AW	Aruba	FJ	Fidži	LT	Leedu	SO	Somaalia
AZ	Aserbaidžaan	FK	Falklandi (Malviini)	LU	Luksemburg	SR	Suriname
BA	Bosnia ja Hertsegoviina		saared	LV	Läti	SS	Lõuna-Sudaan
BB	Barbados	FO	Fääri saared	LY	Liibüa	ST	São Tomé ja Príncipe
BD	Bangladesh	FR	Prantsusmaa	MA	Maroko	SV	El Salvador
BE	Belgia	GA	Gabon	MC	Monaco	SX	Sint Maarten (Hollandi
BF	Burkina Faso	GB	Ühendkuningriik	MD	Moldova		osa)
BG	Bulgaaria		(Suurbritannia)	ME	Montenegro	SY	Süüria
BH	Bahrein	GC	Pärsia Lahe	MG	Madagaskar	SZ	Svaasimaa
BI	Burundi		Koostööõukogu	MK	Põhja-Makedoonia	TC	Turks ja Caicos
BJ	Benin	GD	Grenada	ML	Mali	TD	Tšaad
BM	Bermuda	GE	Gruusia	MM	Myanmar (Birma)	TG	Togo
BN	Brunei	GG	Guernsey	MN	Mongoolia	TH	Tai
BO	Boliivia	GH	Ghana	MO	Macao	TJ	Tadžikistan
BQ	Bonaire, Sint	GI	Gibraltar	MP	Põhja-Mariaanid	TL	Ida-Timor
	Eustatius ja Saba	GL	Gröönimaa	MR	Mauritaania	TM	Türkmenistan
BR	Brasiilia	GM	Gambia	MS	Montserrat	TN	Tuneesia
BS	Bahama	GN	Guinea	MT	Malta	TO	Tonga
BT	Bhutan	GQ	Ekvatoriaal-Guinea	MU	Mauritius	TR	Türgi
BV	Bouvet' saar	GR	Kreeka	MV	Maldiivid	TT	Trinidad ja Tobago
BW	Botswana	GS	Lõuna-Georgia ja	MW	Malawi	TV	Tuvalu
BX	Beneluxi Kaubamärgi-		Lõuna-Sandwichi	MX	Mehhiko	TW	Taiwan (Hiina provints)
	amet (BBM) ja Beneluxi		saared	MY	Malaisia	TZ	Tansaania
	Tööstusdisainilahendus-	GT	Guatemala	MZ	Mosambiik	UA	Ukraina
	te Amet (BBDM)	GW	Guinea-Bissau	NA	Namiibia	UG	Uganda
BY	Valgevene	GY	Guyana	NE	Niger	US	Ameerika
BZ	Belize	HK	Hongkong	NG	Nigeeria		Ühendriigid
CA	Kanada	HN	Honduras	NI	Nicaragua	UY	Uruguay
CD	Kongo Demokraatlik	HR	Horvaatia	NL	Holland	UZ	Usbekistan
	Vabariik	HT	Haiti	NO	Norra	VA	Vatikan (Püha Tool)
CF	Kesk-Aafrika Vabariik	HU	Ungari	NP	Nepal	VC	Saint Vincent ja
CG	Kongo	IB	Maailma	NR	Nauru		Grenadiinid
CH	Šveits		Intellektuaalomandi	NZ	Uus-Meremaa	VE	Venezuela
CI	Côte d'Ivoire		Organisatsiooni (WIPO)	OA	Aafrika Intellektuaal-	VG	Neitsisaared
CK	Cooki saared		Rahvusvaheline Büroo		omandi Organisatsioon	VN	Vietnam
CL	Tšiili	ID	Indoneesia		(OAPI)	VU	Vanuatu
CM	Kamerun	IE	Iiri	OM	Omaan	WO	Maailma
CN	Hiina	IL	Iisrael	PA	Panama		Intellektuaalomandi
CO	Kolumbia	IM	Man'i saar	PE	Peruu		Organisatsioon (WIPO)
CR	Costa Rica	IN	India	PG	Paapua Uus-Guinea		(Rahvusvaheline Büroo)
CU	Kuuba	IQ	Iraak	PH	Filipiinid	WS	Samoa
CV	Cabo Verde	IR	Iraan	PK	Pakistan	XN	Põhjamaade
CW	Curaçao	IS	Island	PL	Poola		Patendiinstituut (PPI)
CY	Küpros	IT	Itaalia	PT	Portugal	XU	Rahvusvaheline Uute
CZ	Tšehhi	JE	Jersey	PW	Belau		Taimesortide Kaitse Liit
DE	Saksamaa	JM	Jamaica	PY	Paraguay	YE	Jeemen
DJ	Djibouti	JO	Jordaania	QA	Katar	ZA	Lõuna-Aafrika
DK	Taani	JP	Jaapan	QZ	Ühenduse Sordiamet		Vabariik
DM	Dominica	KE	Kenya		(Euroopa Liit) (EÜSA)	ZM	Sambia
DO	Dominikaani Vabariik	KG	Kõrgõzstan	RO	Rumeenia	ZW	Zimbabwe
DZ	Alžeeria	KH	Kambodža	RS	Serbia		

FG1K. REGISTREERITUD KASULIKUD MUDELID

Kasulikud mudelid nr 01503 kuni 01508

Teade avaldatakse "Kasuliku mudeli seaduse" paragrahvi 32 lõike 8 alusel.

Patendiamet ei kontrolli kasuliku mudeli vastavust kaitsevõimelisuse kriteeriumidele ("Kasuliku mudeli seaduse" § 21).

EE 01503 U1

(19) **EESTI VABARIIK**
PATENDIAMET



(11) **EE 01503 U1**

(51) Int.Cl.
B25H 7/00 (2019.01)

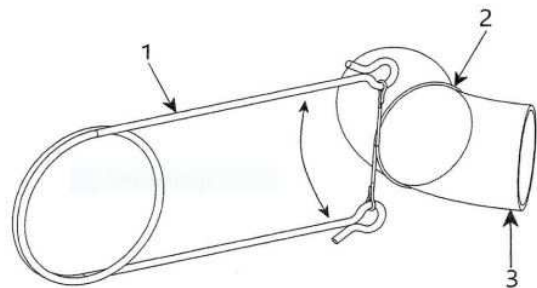
(12) **KASULIKU MUDELI KIRJELDUS**

<p>(21) Registreerimistaotluse number: U201900037</p> <p>(22) Registreerimistaotluse esitamise kuupäev: 28.06.2019</p> <p>(24) Registreeringu kehtivuse alguse kuupäev: 28.06.2019</p> <p>(45) Kasuliku mudeli kirjelduse avaldamise kuupäev: 17.08.2020</p>	<p>(73) Kasuliku mudeli omanik: Janar Liiv Veso, Kunksilla küla, 64211 Põlva maakond, EE</p> <p>(72) Kasuliku mudeli autor: Janar Liiv Veso, Kunksilla küla, 64211 Põlva maakond, EE</p>
--	--

(54) **Torupõlvemärkija**

(57) Leiutist saab kasutada torupõlvede katkestuskoha märkimiseks. Esmalt tuleb märkida torupõlvele katkestamise koht, siis pigistada märkija haarad kokku, mille tulemusel suureneb peenest traadist silmus. Tekkinud silmusesse tuleb asetada torupõlv, ja vabastada haarad. Samal ajal rõngast kinni hoides, kui traat on pingul, tuleb märkijat liigutada edasi-tagasi nii, et traat oleks tihedalt ümber märgitava koha. Märkimiseks tuleb võtta pliiaats ja teha joon mööda toru ümber olevat traati.

(57) The purpose of the pipe bend marker is to speed up the workflow and make it easier to mark the cutting line of the pipe bends. First you need to mark the cutting point on pipe elbow. Squeeze the pipe bend marker tips together to make a loop out of the steel wire and put the pipe elbow through the loop. Release the pipe bend markers tips, so the steel wire gets tense. If necessary, the cutting angle is easy to change, just move the pipe bend marker up and down till you get required cutting angle. After the pipe bend marker is in place, draw a line along the steel wire.



EE 01503 U1

EE 01504 U1



(19) **EESTI VABARIIK**
PATENDIAMET



(11) **EE 01504 U1**

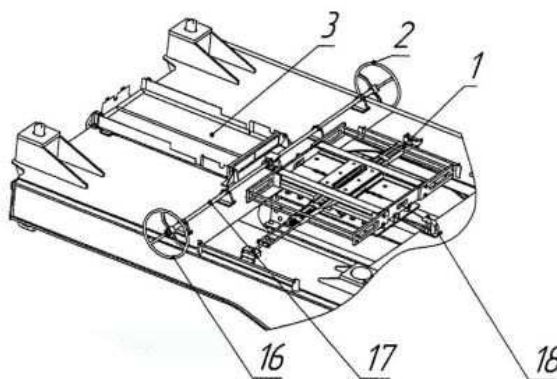
(51) Int.Cl.
B61D 3/18 (2020.01)
B61D 45/00 (2020.01)

(12) **KASULIKU MUDELI KIRJELDUS**

(21) Registreerimistaotluse number: U201900035	(73) Kasuliku mudeli omanik: Vladimir Vladimirovich Ivanov ul. Krasina, 21, kv. 27, 123056 Moskva, RU
(22) Registreerimistaotluse esitamise kuupäev: 18.06.2019	(72) Kasuliku mudeli autor: Roman Vdovin Ul. Semashko, 17, kv. 140, g., 141014 Mytishchi, Moskovskaya obl., RU
(30) Prioriteediandmed: 11.09.2018 RU RU2018132411	(74) Patendivolnik: Riho Pikkor Patendibüroo Turvaja OÜ Liivalaia 22, 10118 Tallinn, EE
(24) Registreeringu kehtivuse alguse kuupäev: 18.06.2019	
(45) Kasuliku mudeli kirjelduse avaldamise kuupäev: 17.08.2020	

(54) **Seade autopoolhaagise veopoldi kinnitamiseks platvormvagunile**

(57) Kasulik mudel käsitleb seadet autopoolhaagise veopoldi kinnitamiseks platvormvagunile, millega seda veetakse. Seade autopoolhaagise veopoldi kinnitamiseks platvormvagunile sisaldab sadulseadet, mehaanilise ülekandega ajamit ning klappkatet korpuse ja liikuva osa kaitseks välismõjude eest, kusjuures sadulseade koosneb omakorda liikuvast osast, mis on varustatud poolhaagise veopoldi kinnitusemehhanismiga, millega välditakse poolhaagise veopoldi vertikaalset nihkumist transpordi ajal, võttes arvesse, et poolhaagise veopoldi võimalik kõrvalekalle vaguni pikiteljest võib laadimise ajal olla kummaski suunas 0 kuni 190 mm, ja liikumatust osast, mis koosneb platvormvaguni raamile kinnitatud alusest ja sellele pööratavalt kinnitatud korpusest, kusjuures liikuv osa on konstrueeritud liikuvana pikisuunas mööda sadulseadme liikumatu osa pinda kummalegi poole vahemikus 0 kuni 350 mm, seejuures on liikuva ja liikumatu osa kontaktpinnad valmistatud üliväikese hõõrdeteguriga materjalidest. Kasuliku mudeli tehniline väljund on konstruktsiooni lihtsustamine, töökindluse suurenemine, autopoolhaagiste laadimise aja lühenemine ja töömahukuse vähenemine.



(57) The utility model relates to the field of railway transport, namely devices for fixing the kingpin of a semi-trailer to the platform car used to transport it. The device for fixing the kingpin of the semi-trailer to the platform car comprises a saddle device, a drive with mechanical transmission and a folding cover to protect the housing and the moving part from external influences, whereas the saddle device in turn consists of a moving part comprising the fixing mechanism of the kingpin of a semi-trailer that precludes vertical movement of the kingpin of a semi-trailer, taking into consideration that the deviation of the kingpin from the longitudinal axis of the car during loading is within 0 to 190 mm, and an immovable part comprising a base attached to the frame of the platform car and a rotating body attached to it, whereas the moving part is designed to move longitudinally along the immovable part of the saddle device from 0 to 350 mm in both directions, whereas the contact surfaces of the moving and immovable parts are made of materials with ultra-low friction coefficient. The technical result of the utility model is simplifying the structure, increasing reliability, reducing the time required to load semi-trailers and reducing the labor intensity of loading.

EE 01504 U1

EE 01505 U1



(19)

EESTI VABARIIK
PATENDIAMET

(11) **EE 01505 U1**

(51) Int.Cl.
F41A 19/16 (2020.01)
F41A 19/32 (2020.01)

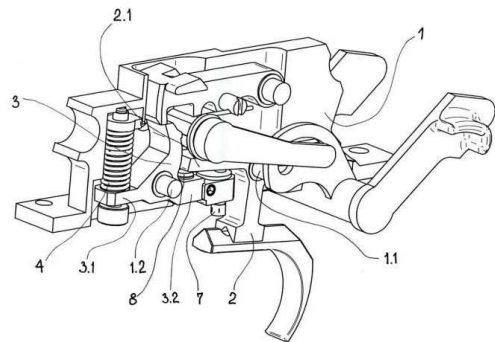
(12) **KASULIKU MUDELI KIRJELDUS**

(21) Registreerimistaotluse number: U201900049	(73) Kasuliku mudeli omanik: Rein Kink Puhangu 4a-68, 10311 Tallinn, EE
(22) Registreerimistaotluse esitamise kuupäev: 10.10.2019	(72) Kasuliku mudeli autor: Rein Kink Puhangu 4a-68, 10311 Tallinn, EE
(24) Registreeringu kehtivuse alguse kuupäev: 10.10.2019	(74) Patendivolnik: Riho Pikkor Patendibüroo Turvaja OÜ Liivalaia 22, 10118 Tallinn, EE
(45) Kasuliku mudeli kirjelduse avaldamise kuupäev: 17.08.2020	

(54) **Kaheastmelise päästemehhanismi esimese astme reguleerimise seade**

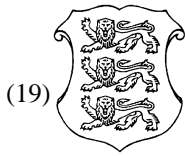
(57) Leiutus käsitleb kaheastmelise päästemehhanismi esimese astme reguleerimise seadet, mis sisaldab omavahel toimivaid teljel paiknevat päästikulati ja päästikukannaga päästikut ja oma teljel vedru surve all paiknevat saba ja esimese astme reguleerimise kruviga nurklatti. Uudne on see, et reguleerimisseade sisaldab muudetava geomeetrilise asendiga seadet päästiku esimese astme vajutusjõu reguleerimiseks päästiku ja nurklati jõuõlgade muutmise teel, kusjuures seade päästiku esimese astme vajutusjõu reguleerimiseks on nurklati sabasse paigutatud pööratav ekstsentrisk, milles paikneb esimese astme reguleerimise kruvi.

(57) The invention relates to an adjustment device for the first stage of a two stage release mechanism that comprises a trigger with interacting trigger bar and trigger heel on an axle, a pressurized lever on its own axle and a cam lever with first stage adjustment screw. The novelty lies in the adjustment device comprising a geometrically repositionable device for adjusting the pull force of the first stage of the trigger by changing the arms of force of the trigger and the cam lever, whereas the device for adjusting the pressing power of the first stage of the trigger is a turnable eccentric positioned in the end of the cam lever and housing the adjustment screw of the first stage.



EE 01505 U1

EE 01506 U1



(19) **EESTI VABARIIK**
PATENDIAMET



(11) **EE 01506 U1**

(51) Int.Cl.
F41B 5/00 (2020.01)
F41B 5/12 (2020.01)

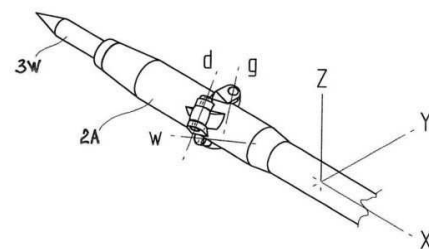
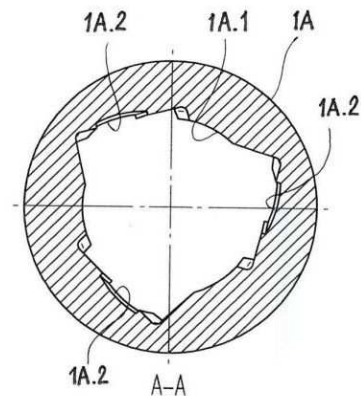
(12) **KASULIKU MUDELI KIRJELDUS**

(21) Registreerimistaotluse number:	U201900051	(73) Kasuliku mudeli omanik:	Rein Kink Puhangu 4a-68, 10311 Tallinn, EE
(22) Registreerimistaotluse esitamise kuupäev:	10.10.2019	(72) Kasuliku mudeli autor:	Rein Kink Puhangu 4a-68, 10311 Tallinn, EE
(24) Registreeringu kehtivuse alguse kuupäev:	10.10.2019	(74) Patendivolnik:	Riho Pikkor Patendibüroo Turvaja OÜ Liivalaia 22, 10118 Tallinn, EE
(45) Kasuliku mudeli kirjelduse avaldamise kuupäev:	17.08.2020		

(54) **Rull-vintnoole ja vinttoruga laskerelv**

(57) Leiutis käsitleb rull-vintnoole ja vinttoruga laskerelva, mis töötab elastse vahendi ja/või surugaasi jõul ja sisaldab laskerelva korpust, millel on ülemine pind ja pikisuunaline juhttee ülemisel pinnal nooleotsaga ja esiosaga noole liikumiseks. Uus on see, et nooleks on hõõrdepinnaga vintprofiiliga rull-vintnool, pikisuunaliseks juhtteeks on hõõrdepinnaga vintprofiiliga vinttoru, kusjuures rull-vintnoole esiosas on paigaldatud vähemalt üks telg koos vähemalt ühe pöörleva rulliga, mis rull-vintnoole veeremisel vinttoru vintprofiilil annab rull-vintnoolele pöörleva liikumise.

(57) The invention relates to a rotary bolt with rollers and a projectile weapon with a rifled barrel that is powered by an elastic device and/or compressed gas, and comprises a housing with an upper surface and a longitudinal groove in the upper surface for the movement of the bolt that comprises a tip and a front part. The novelty lies in the bolt being a rotary bolt with rollers that has a friction surface and a rifled profile, the longitudinal groove is a rifled barrel with a friction surface and rifled profile, whereas at least one axle with at least one roller has been positioned into the front end of the rotary bolt, and the roller providing the rotary bolt rotary motion by rolling on the rifled profile of the rifled barrel.



EE 01506 U1

EE 01507 U1



(19) **EESTI VABARIIK**
PATENDIAMET



(11) **EE 01507 U1**

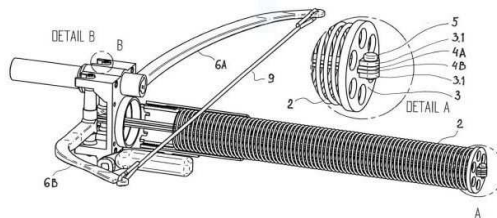
(51) Int.Cl.
F41B 5/12 (2020.01)

(12) **KASULIKU MUDELI KIRJELDUS**

<p>(21) Registreerimistaotluse number: U201900052</p> <p>(22) Registreerimistaotluse esitamise kuupäev: 10.10.2019</p> <p>(24) Registreeringu kehtivuse alguse kuupäev: 10.10.2019</p> <p>(45) Kasuliku mudeli kirjelduse avaldamise kuupäev: 17.08.2020</p>	<p>(73) Kasuliku mudeli omanik: Rein Kink Puhangu 4a-68, 10311 Tallinn, EE</p> <p>(72) Kasuliku mudeli autor: Rein Kink Puhangu 4a-68, 10311 Tallinn, EE</p> <p>(74) Patendivolnik: Riho Pikkor Patendibüroo Turvaja OÜ Liivalaia 22, 10118 Tallinn, EE</p>
--	--

(54) **Vedru-nurkhoobamb**

(57) Leiutus käsitleb vedru-nurkhoobambu, mis sisaldab korpust, millesse on paigutatud peavedru, korpuse distaalse otsa külge liikumatult kinnitatud kronsteini, mille külge on pöördtelje kaudu pööratavalt kinnitatud nõõriõlga omavad hoovad, mille teised otsad on ühendatud nõõriõlga, hoovad on samuti ühendatud tõmbide esimese otsaga, tõmbide teised otsad on ühendatud peavedru külge. Uudne on see, et on hoovaks on nurkhoob, millel on lisaks nõõriõlale tõmbiõlg, mis paikneb nurkhoova pöördtelje suhtes nõõriõlga peegelpildis X° nurga all, kronsteini avatud pesades on puhvrid, mis on viidud kontakti nurkhoobade pöördteljega, kusjuures tõmbi esimesed otsad on kinnitatud nurkhoova tõmbiõlga vabasse otsa ja tõmbi teine ots on kinnitatud peavedru külge korpuse proksimaalses otsas. Puhver koosneb tõukurist, tõukurit survestavast vedrust ja põhjast, millele toetub vedru.



(57) The invention relates to a spring cam lever crossbow that comprises a housing into which the main spring has been inserted, a bracket rigidly fixed to the distal part of the housing, and handles with string levers attached to the bracket via an axle with the other ends connected with the string, the handles are also connected to the front end of pullers, the other ends are connected to the main spring. The novelty lies in the handle being a cam lever which in addition to string lever has a puller lever which is in a mirroring position at an angle X° in respect of the axle of the cam lever, the open sockets of the bracket contain buffers that have been brought into contact with the axle of the cam levers, whereas the front end of the puller are attached to the free end of the puller lever of the cam lever and the other end of the puller is attached to the main lever at the proximal end of the housing. The buffer comprises a follower, a spring pressurizing the follower, and a bottom supporting the spring.

EE 01507 U1

EE 01508 U1



(19) **EESTI VABARIIK**
PATENDIAMET



(11) **EE 01508 U1**

(51) Int.Cl.
G01F 15/00 (2020.01)
G01F 1/46 (2020.01)

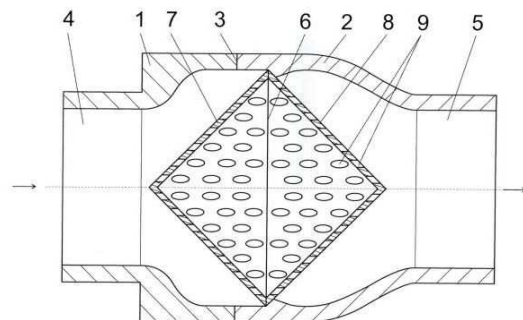
(12) **KASULIKU MUDELI KIRJELDUS**

<p>(21) Registreerimistaotluse number: U201900038</p> <p>(22) Registreerimistaotluse esitamise kuupäev: 03.07.2019</p> <p>(24) Registreeringu kehtivuse alguse kuupäev: 03.07.2019</p> <p>(45) Kasuliku mudeli kirjelduse avaldamise kuupäev: 17.08.2020</p>	<p>(73) Kasuliku mudeli omanik: ENTEK Engineering AS Elektriku 3, Kohtla-Järve, 30328 Ida Virumaa, EE</p> <p>(72) Kasuliku mudeli autorid: Arkadi Zarjankin II Sinitškini tn 11-14, 111020 Moskva, RU Tohid Padashmoghanlo Krasnokamennaja tn 14, 11250 Moskva, RU Sergei Istomin Mitšurini prospekt 29-186, 119607 Moskva, RU Vladimir Sidorkin Sulevi tn 6, Jõhvi, 41535 Ida-Virumaa, EE</p> <p>(74) Patendivolinik: Jürgen Toome AAA Patendibüroo OÜ Tartu mnt 16, 10117 Tallinn, EE</p>
--	---

(54) **Ebaühtlaste ja mittestatsionaarsete kiirusväljade mahtühtlusti**

(57) Leiutis käsitleb ebaühtlaste ja mittestatsionaarsete kiirusväljade mahtühtlustit, millel on silindriline korpus, kus korpuse ühes otsas on vedeliku sissevoolu ava ja teises otsas väljavoolu ava, kusjuures nende avade läbimõõdud on väiksemad silindrilise korpuse siseläbimõõdust ning mahtühtlusti korpusesse on risti vedeliku liikumise suunaga paigutatud vedeliku kiirusväljade summutuselement, mis on moodustatud kahest oma põhjaosadega kokku ühendatud ümarast perforeeritud pindadega õõnsast koonusest, mille põhjade läbimõõt ühtib mahtühtlusti korpuse siseläbimõõduga.

(57) Present invention relates to a volumetric laminarizer of the uneven and non-stationary velocity fields of liquids and gases having a cylindrical body with an inlet opening at one end of the housing and an outlet opening at the other end, the diameters of these apertures being smaller than the inside diameter of the cylindrical body, and a fluid alignment element perpendicular to the direction of liquids movement, formed by two hollow cones with rounded perforated surfaces connected by their bottom portions, the diameters of these bottom portions coinciding with the internal diameter of the body of the laminarizer.



EE 01508 U1

**RZ1K. KASULIKU MUDELI REGISTREERINGUT
PUUDUTAVAD MUUD TEATED****REGISTREERINGU KEHTIVUSE PIKENDAMINE**

Registreeringu number	Registreeringu kehtivuse lõppemise kuupäev
01281	08.08.2022
01414	17.08.2024

LOENDID**FG1K. REGISTREERITUD KASULIKE MUDELITE
SÜSTEMAATILINE LOEND**

Rahvusvahelise patendi- klassifikatsiooni indeks(id)	Registreeringu number	Registreerimistaotluse number
B25H 7/00	01503	U201900037
B61D 3/18	01504	U201900035
F41A 19/16	01505	U201900049
F41B 5/00	01506	U201900051
F41B 5/12	01507	U201900052
G01F 15/00	01508	U201900038

KASULIKU MUDELI JA MIKROLÜLITUSE TOPOLOOGIA ALASED ÕIGUSAKTID JA MUU INFO

RIIKLIKUS PATENDIVOLINIKE REGISTRIS REGISTREERITUD PATENDIVOLINIKE NIMEKIRI (seisuga 25. veebruar 2020)

Register on asutatud 1. septembril 2001. a Vabariigi Valitsuse 7. augusti 2001. a määrusega nr 271 "Riikliku patendivolinike registri asutamine ja registri pidamise põhimäärus" (RT I 2001, 70, 426) patendivoliniku seaduse § 21 alusel (RT I 2001, 27, 151).

TEGEVUSVALDKOND: LEIUTIS (PATENT, KASULIK MUDEL), MIKROLÜLITUSTE TOPOLOOGIA

Kristiina AASNA	Patendibüroo KÄOSAAR OÜ Tähe 94, 50107 Tartu telefon: 738 3051 telefaks: 738 3055 e-post: info@kaosaar.ee http://www.kaosaar.ee võõrkeeled: inglise, vene	Uno JÄÄGER	Patendibüroo Uneko OÜ Rüütli 23, 80010 Pärnu telefon: 442 1003 515 1844 telefaks: 447 1001 e-post: info@uneko.ee http://www.uneko.ee võõrkeeled: inglise, soome, vene
Arno ANIJALG	Patendibüroo Ustervall OÜ Kivi 21-6 51009 Tartu telefon: 744 1980 telefaks: 744 1785 e-post: anijalg@ustervall.ee http://www.ustervall.ee võõrkeeled: saksa, vene	Sirje KAHU	Patendibüroo Ustervall OÜ Kivi 21-6 51009 Tartu telefon: 744 1980 telefaks: 744 1785 e-post: skahu@ustervall.ee http://www.ustervall.ee võõrkeeled: inglise, vene
Aivo ARULA	Patendibüroo KÄOSAAR OÜ Tähe 94 50107 Tartu telefon: 738 3051 telefaks: 738 3055 e-post: info@kaosaar.ee http://www.kaosaar.ee võõrkeeled: inglise, vene	Anneli KAPP	Patendibüroo KÄOSAAR OÜ Tähe 94, 50107 Tartu telefon: 738 3051 telefaks: 738 3055 e-post: info@kaosaar.ee http://www.kaosaar.ee võõrkeeled: inglise, vene
Alla HÄMMALOV	INTELS Patendibüroo OÜ Magasini 12 51005 Tartu telefon: 742 0401 telefaks: 742 0326 e-post: intels@intels.ee http://www.intels.ee võõrkeeled: inglise, poola, vene	Urmas KAULER	Patendibüroo TURVAJA OÜ Liivalaia 22 10118 Tallinn telefon: 640 3109 telefaks: 640 3105 e-post: turvaja@turvaja.ee http://www.turvaja.ee võõrkeeled: inglise, vene, soome
Juhan HÄMMALOV	INTELS Patendibüroo OÜ Magasini 12 51005 Tartu telefon: 742 0401 telefaks: 742 0326 e-post: intels@intels.ee http://www.intels.ee võõrkeeled: inglise, saksa, vene	Urmas KERNU	AAA Patendibüroo OÜ Tartu mnt 16, 10117 Tallinn pk 3926, 10509 Tallinn telefon: 660 5910, 660 5911 telefaks: 660 5912 e-post: aaa@aaa.ee http://www.aaa.ee võõrkeeled: inglise, saksa, soome, vene

- Ljubov KESSELMAN** **Kesna Patendibüroo OÜ**
 Tedre 77-52
 10616 Tallinn
 telefon: 660 8068
 telefaks: 660 8069
 e-post: kesna@kesna.ee
 http://www.kesna.ee
 võõrkeeled: inglise, vene
- Raivo KOITEL** **Patendi- & Kaubamärgibüroo Koitel OÜ**
 Tina 26
 10126 Tallinn
 pk 1759, 10902 Tallinn
 telefon: 603 3260
 telefaks: 603 3261
 e-post: koitel@koitel.ee
 http://www.koitel.ee
 võõrkeeled: vene, inglise, soome
- Mart Enn KOPPEL** **KOPPEL patendibüroo OÜ**
 Oja tee 22-2, Tiskre
 Harku vald, 76916 Harjumaa
 telefon: 677 4136
 telefaks: 677 4138
 e-post: info@koppelpb.com
 http://www.koppelpb.com
 võõrkeeled: inglise, vene, soome
- Jüri KÄOSAAR** **Patendibüroo KÄOSAAR OÜ**
 Tähe 94, 50107 Tartu
 telefon: 738 3051
 telefaks: 738 3055
 e-post: info@kaosaar.ee
 http://www.kaosaar.ee
 võõrkeeled: inglise, vene
- Anu MAASIK** **AAA Patendibüroo OÜ**
 Tartu mnt 16, 10117 Tallinn
 pk 3926, 10509 Tallinn
 telefon: 660 5910, 660 5911
 telefaks: 660 5912
 e-post: aaa@aaa.ee
 http://www.aaa.ee
 võõrkeeled: inglise, saksa, hispaania
- Reet MAASIKAMÄE** **Patendibüroo Kaitsepurus OÜ**
 Mulla 4-3, 10611 Tallinn
 telefon: 673 9097, 566 75197
 telefaks: 677 4844
 e-post: purus@kaitsepurus.ee
 http://www.kaitsepurus.ee
 võõrkeeled: inglise, vene
- Leevi MARKUS** **Patendibüroo KÄOSAAR OÜ**
 Tähe 94, 50107 Tartu
 telefon: 738 3051
 telefaks: 738 3055
 e-post: info@kaosaar.ee
 http://www.kaosaar.ee
 võõrkeeled: inglise, vene
- Raivo MATSOO** **RM Hirvela Patendibüroo OÜ**
 Endla 3, 10122 Tallinn
 telefon: 614 0816
 telefaks: 614 0818
 e-post: hirvela@hirvela.ee
 võõrkeeled: inglise, vene
- Marit MEINBERG** **Patendibüroo KÄOSAAR OÜ**
 Suur-Patarei 2
 10415 Tallinn
 telefon: 637 9484
 telefaks: 637 9485
 e-post: info@kaosaar.ee
 http://www.kaosaar.ee
 võõrkeeled: inglise, vene
- Anniki MEISTER** **Patendibüroo KÄOSAAR OÜ**
 Tähe 94, 50107 Tartu
 telefon: 738 3051
 telefaks: 738 3055
 e-post: info@kaosaar.ee
 http://www.kaosaar.ee
 võõrkeeled: inglise, saksa, vene, soome
- Elle MELLIK** **AAA Patendibüroo OÜ**
 Tartu mnt 16, 10117 Tallinn
 pk 3926, 10509 Tallinn
 telefon: 660 5910, 660 5911
 telefaks: 660 5912
 e-post: aaa@aaa.ee
 http://www.aaa.ee
 võõrkeeled: inglise, vene
- Lembit MITT** **AAA Patendibüroo OÜ**
 Tartu mnt 16, 10117 Tallinn
 pk 3926, 10509 Tallinn
 telefon: 660 5910, 660 5911
 telefaks: 660 5912
 e-post: aaa@aaa.ee
 http://www.aaa.ee
 võõrkeeled: inglise, vene
- Tõnu NELAS** **AAA Patendibüroo OÜ**
 Tartu mnt 16, 10117 Tallinn
 pk 3926, 10509 Tallinn
 telefon: 660 5910, 660 5911
 telefaks: 660 5912
 e-post: aaa@aaa.ee
 http://www.aaa.ee
 võõrkeeled: inglise, vene, soome
- Piret NIIDAS** **AAA Patendibüroo OÜ**
 Tartu mnt 16, 10117 Tallinn
 telefon: 660 5910
 telefaks: 660 5912
 e-post: aaa@aaa.ee
 http://www.aaa.ee
 võõrkeeled: vene, saksa, inglise

Jaak OSTRAT	AAA Patendibüroo OÜ Tartu mnt 16, 10117 Tallinn telefon: 660 5910 telefaks: 660 5912 e-post: aaa@aaa.ee http://www.aaa.ee võõrkeeled: inglise, saksa, soome, vene	Margus SARAP	Sarap ja Partnerid Patendibüroo OÜ Kompanii 1C 51004 Tartu telefon: 747 7058 telefaks: 747 7059 e-post: patent@patent.ee http://www.patent.ee võõrkeeled: inglise, vene
Villu PAVELTS	AAA Patendibüroo OÜ Tartu mnt 16, 10117 Tallinn telefon: 660 5910 telefaks: 660 5912 e-post: aaa@aaa.ee http://www.aaa.ee võõrkeeled: inglise, soome, vene	Harald TEHVER	Patendibüroo TURVAJA OÜ Liivalaia 22 10118 Tallinn telefon: 640 3109 telefaks: 640 3105 e-post: turvaja@turvaja.ee http://www.turvaja.ee võõrkeeled: inglise, saksa, vene
Riho PIKKOR	Patendibüroo TURVAJA OÜ Liivalaia 22 10118 Tallinn telefon: 640 3109 telefaks: 640 3105 e-post: turvaja@turvaja.ee http://www.turvaja.ee võõrkeeled: inglise, saksa, vene	Jürgen TOOME	AAA Patendibüroo OÜ Tartu mnt 16, 10117 Tallinn telefon: 660 5910 telefaks: 660 5912 e-post: aaa@aaa.ee http://www.aaa.ee võõrkeeled: inglise, vene
Mikk PUTK	Moosedog Oy Rykmentintie 2B, 20800 Turku, Soome telefon: 53 039 088 e-post: mikk@moosedog.fi https://moosedog.fi/ Skype ID: mikkputk võõrkeeled: inglise, vene	Olga TREUFELDT	Patendibüroo TURVAJA OÜ Liivalaia 22 10118 Tallinn telefon: 640 3109 telefaks: 640 3105 e-post: turvaja@turvaja.ee http://www.turvaja.ee võõrkeeled: inglise, vene
Kaie PUUR	Patendibüroo RestMark Metida OÜ WTC Tallinn Ahtri 8, 10151 Tallinn Patendibüroo RestMark Metida OÜ Kompanii 1c, 51004 Tartu telefon: 655 9803 telefaks: 747 7059 e-post: kaie.puur@restmark.ee http://www.restmark.ee võõrkeeled: inglise, vene, saksa	Enn URGAS	Patendibüroo TURVAJA OÜ Liivalaia 22 10118 Tallinn telefon: 640 3109 telefaks: 640 3105 e-post: turvaja@turvaja.ee http://www.turvaja.ee võõrkeeled: inglise, vene
Tarmo ROSMAN	Rosman ja Partnerid OÜ pk 652, 12602 Tallinn telefon: 656 1450 telefaks: 656 1450 e-post: tarman@cc.ttu.ee võõrkeeled: saksa, inglise, ungari, vene	Arvi UUKIVI	Patendibüroo Kaitsepurus OÜ Mulla 4-3, 10611 Tallinn telefon: 673 9097, 566 75197 566 75198 telefaks: 677 4844 e-post: purus@kaitsepurus.ee http://www.kaitsepurus.ee võõrkeeled: vene, inglise

Juta-Maris UUSTALU Patendi- & Kaubamärgibüroo

Koitel OÜ

Tina 26
10126 Tallinn
pk 1759, 10902 Tallinn
telefon: 603 3260
telefaks: 603 3261
e-post: koitel@koitel.ee
<http://www.koitel.ee>
võõrkeeled: inglise, vene

Janno ÄNILINE

Patendi- & Kaubamärgibüroo

Koitel OÜ

Tina 26
10126 Tallinn
pk 1759, 10902 Tallinn
telefon: 603 3260
telefaks: 603 3261
e-post: koitel@koitel.ee
<http://www.koitel.ee>
võõrkeeled: inglise, soome, vene

**LIST OF PATENT ATTORNEYS, REGISTERED IN
THE ESTONIAN STATE REGISTER OF PATENT ATTORNEYS**
(by 25 February 2020)

Register is established on September 1st 2001

FIELD OF ACTIVITY: INVENTION (PATENT, UTILITY MODEL), INTEGRATED CIRCUITS

Kristiina AASNA	Patent Agency KÄOSAAR OÜ Tähe Str. 94 50107 Tartu, Estonia Phone: +372 738 3051 Fax: +372 738 3055 E-mail: info@kaosaar.ee Http://www.kaosaar.ee English, Russian, Estonian	Uno JÄÄGER	Patendibüroo Uneko Ltd. Rüütli 23 80010 Pärnu, Estonia Phone: +372 442 1003 +372 515 1844 Fax: +372 447 1001 E-mail: info@uneko.ee Http://www.uneko.ee English, Finnish, Russian, Estonian
Arno ANIJALG	Patendibüroo Ustervall OÜ Kivi 21-6 51009 Tartu, Estonia Phone: +372 744 1980 Fax: +372 744 1785 E-mail: anijalg@ustervall.ee Http://www.ustervall.ee German, Russian, Estonian	Sirje KAHU	Patendibüroo Ustervall OÜ Kivi 21-6 51009 Tartu, Estonia Phone: +372 744 1980 Fax: +372 744 1785 E-mail: skahu@ustervall.ee Http://www.ustervall.ee English, Russian, Estonian
Aivo ARULA	Patent Agency KÄOSAAR OÜ Tähe Str. 94 50107 Tartu, Estonia Phone: +372 738 3051 Fax: +372 738 3055 E-mail: info@kaosaar.ee Http://www.kaosaar.ee English, Russian, Estonian	Anneli KAPP	Patent Agency KÄOSAAR OÜ Tähe Str. 94 50107 Tartu, Estonia Phone: +372 738 3051 Fax: +372 738 3055 E-mail: info@kaosaar.ee Http://www.kaosaar.ee English, Russian, Estonian
Alla HÄMMALOV	INTELS Patent and Trademark Agency Magasini 12 51005 Tartu, Estonia Phone: +372 742 0401 Fax: +372 742 0326 E-mail: intels@intels.ee Http://www.intels.ee English, Polish, Russian, Estonian	Urmas KAULER	Patendibüroo TURVAJA OÜ Liivalaia 22 10118 Tallinn, Estonia Phone: +372 640 3109 Fax: +372 640 3105 E-mail: turvaja@turvaja.ee Http://www.turvaja.ee English, Russian, Finnish, Estonian
Juhan HÄMMALOV	INTELS Patent and Trademark Agency Magasini 12 51005 Tartu, Estonia Phone: +372 742 0401 Fax: +372 742 0326 E-mail: intels@intels.ee Http://www.intels.ee English, German, Russian, Estonian	Urmas KERNU	AAA Legal Services Tartu Road 16 10117 Tallinn, Estonia P.O. Box 3926 10509 Tallinn, Estonia Phone: +372 660 5910 +372 660 5911 Fax: +372 660 5912 E-mail: aaa@aaa.ee Http://www.aaa.ee English, German, Finnish, Russian, Estonian

Ljubov KESSELMAN Kesna Patendibüroo OÜ
 Tedre Str. 77-52
 10616 Tallinn, Estonia
 Phone: +372 660 8068
 Fax: +372 660 8069
 E-mail: kesna@kesna.ee
 Http://www.kesna.ee
 English, Russian, Estonian

Leevi MARKUS

Patent Agency KÄOSAAR OÜ
 Tähe Str. 94
 50107 Tartu, Estonia
 Phone: +372 738 3051
 Fax: +372 738 3055
 E-mail: info@kaosaar.ee
 Http://www.kaosaar.ee
 English, Russian, Estonian

Mart Enn KOPPEL KOPPEL patendibüroo OÜ
 Oja tee 22-2, Tiskre
 Harku vald, 76916 Harjumaa,
 Estonia
 Phone: +372 677 4136
 Fax: +372 677 4138
 E-mail: info@koppelpb.com
 Http://www.koppelpb.com
 English, Russian, Finnish,
 Estonian

Raivo MATSOO

RM Hirvela Patent Bureau Ltd
 Endla 3, 10122 Tallinn, Estonia
 Phone: +372 614 0816
 Fax: +372 614 0818
 E-mail: hirvela@hirvela.ee
 English, Russian, Estonian

Raivo KOITEL Patent & Trademark Agency Koitel
 Tina 26
 10126 Tallinn, Estonia
 P.O. Box 1759
 10902 Tallinn, Estonia
 Phone: +372 603 3260
 Fax: +372 603 3261
 E-mail: koitel@koitel.ee
 Http://www.koitel.ee
 Russian, English, Finnish,
 Estonian

Marit MEINBERG

Patent Agency KÄOSAAR OÜ
 Suur-Patarei 2
 10415 Tallinn, Estonia
 Phone: +372 637 9484
 Fax: +372 637 9485
 E-mail: info@kaosaar.ee
 Http://www.kaosaar.ee
 English, Russian, Estonian

Jüri KÄOSAAR Patent Agency KÄOSAAR OÜ
 Tähe Str. 94
 50107 Tartu, Estonia
 Phone: +372 738 3051
 Fax: +372 738 3055
 E-mail: info@kaosaar.ee
 Http://www.kaosaar.ee
 English, Russian, Estonian

Anniki MEISTER

Patent Agency KÄOSAAR OÜ
 Tähe Str. 94
 50107 Tartu, Estonia
 Phone: +372 738 3051
 Fax: +372 738 3055
 E-mail: info@kaosaar.ee
 Http://www.kaosaar.ee
 English, German, Russian,
 Finnish, Estonian

Anu MAASIK AAA Legal Services
 Tartu Road 16
 10117 Tallinn, Estonia
 P.O. Box 3926
 10509 Tallinn, Estonia
 Phone: +372 660 5910
 +372 660 5911
 Fax: +372 660 5912
 E-mail: aaa@aaa.ee
 Http://www.aaa.ee
 English, German, Spanish,
 Estonian

Elle MELLIK

AAA Legal Services
 Tartu Road 16
 10117 Tallinn, Estonia
 P.O. Box 3926
 10509 Tallinn, Estonia
 Phone: +372 660 5910
 +372 660 5911
 Fax: +372 660 5912
 E-mail: aaa@aaa.ee
 Http://www.aaa.ee
 English, Russian, Estonian

Reet MAASIKAMÄE Patent Bureau Kaitsepurus
 Mulla Str. 4-3
 10611 Tallinn, Estonia
 Phone: +372 673 9097
 +372 566 75197
 Fax: +372 677 4844
 E-mail: purus@kaitsepurus.ee
 Http://www.kaitsepurus.ee
 English, Russian, Estonian

Lembit MITT

AAA Legal Services
 Tartu Road 16
 10117 Tallinn, Estonia
 P.O. Box 3926
 10509 Tallinn, Estonia
 Phone: +372 660 5910
 +372 660 5911
 Fax: +372 660 5912
 E-mail: aaa@aaa.ee
 Http://www.aaa.ee
 English, Russian, Estonian

Tõnu NELSAS	AAA Legal Services Tartu Road 16 10117 Tallinn, Estonia P.O. Box 3926 10509 Tallinn, Estonia Phone: +372 660 5910 +372 660 5911 Fax: +372 660 5912 E-mail: aaa@aaa.ee Http://www.aaa.ee English, Russian, Finnish, Estonian	Kaie PUUR	Patendibüroo RestMark Metida OÜ WTC Tallinn Ahtri 8 10151 Tallinn, Estonia Patendibüroo RestMark Metida OÜ Kompanii 1c 51004 Tartu, Estonia Phone: +372 655 9803 Fax: +372 747 7059 E-mail: kaie.puur@restmark.ee Http://www.restmark.ee English, Russian, German, Estonian
Piret NIIDAS	AAA Legal Services Tartu Road 16 10117 Tallinn, Estonia Phone: +372 660 5910 Fax: +372 660 5912 E-mail: aaa@aaa.ee Http://www.aaa.ee Russian, German, English, Estonian	Tarmo ROSMAN	Rosman and Partners Ltd. P.O. Box 652 12602 Tallinn, Estonia Phone: +372 656 1450 Fax: +372 656 1450 E-mail: tarman@cc.ttu.ee German, English, Hungarian, Russian, Estonian
Jüri OLT	professional activities have been suspended	Margus SARAP	Sarap ja Partnerid Patendibüroo OÜ Kompanii 1C 51004 Tartu, Estonia Phone: +372 747 7058 Fax: +372 747 7059 E-mail: patent@patent.ee Http://www.patent.ee English, Russian, Estonian
Jaak OSTRAT	AAA Legal Services Tartu Road 16 10117 Tallinn, Estonia Phone: +372 660 5910 Fax: +372 660 5912 E-mail: aaa@aaa.ee Http://www.aaa.ee English, German, Finnish, Russian, Estonian	Harald TEHVER	Patendibüroo TURVAJA OÜ Liivalaia 22 10118 Tallinn, Estonia Phone: +372 640 3109 Fax: +372 640 3105 E-mail: turvaja@turvaja.ee Http://www.turvaja.ee English, German, Russian, Estonian
Villu PAVELTS	AAA Legal Services Tartu Road 16 10117 Tallinn, Estonia Phone: +372 660 5910 Fax: +372 660 5912 E-mail: aaa@aaa.ee Http://www.aaa.ee English, Finnish, Russian, Estonian	Jürgen TOOME	AAA Legal Services Tartu Road 16 10117 Tallinn, Estonia Phone: +372 660 5910 Fax: +372 660 5912 E-mail: aaa@aaa.ee Http://www.aaa.ee English, Russian, Estonian
Riho PIKKOR	Patendibüroo TURVAJA OÜ Liivalaia 22 10118 Tallinn, Estonia Phone: +372 640 3109 Fax: +372 640 3105 E-mail: turvaja@turvaja.ee Http://www.turvaja.ee English, German, Russian, Estonian	Olga TREUFELDT	Patendibüroo TURVAJA OÜ Liivalaia 22 10118 Tallinn, Estonia Phone: +372 640 3109 Fax: +372 640 3105 E-mail: turvaja@turvaja.ee Http://www.turvaja.ee English, Russian, Estonian
Mikk PUTK	Moosedog Oy Rykmentintie 2B, 20800 Turku, Finland Phone: +372 53 039 088 E-mail: mikk@moosedog.fi https://moosedog.fi/ Skype ID: mikkputk English, Russian, Estonian		

Enn URGAS

Patendibüroo TURVAJA OÜ

Liivalaia 22
10118 Tallinn, Estonia
Phone: +372 640 3109
Fax: +372 640 3105
E-mail: turvaja@turvaja.ee
Http://www.turvaja.ee
English, Russian, Estonian

Juta-Maris UUSTALU Patent & Trademark Agency

Koitel
Tina 26
10126 Tallinn, Estonia
P.O. Box 1759
10902 Tallinn, Estonia
Phone: +372 603 3260
Fax: +372 603 3261
E-mail: koitel@koitel.ee
Http://www.koitel.ee
English, Russian, Estonian

Arvi UUKIVI

Patent Bureau Kaitsepurus

Mulla Str. 4-3
10611 Tallinn, Estonia
Phone: +372 673 9097
+372 566 75197
+372 566 75198
Fax: +372 677 4844
E-mail: purus@kaitsepurus.ee
Http://www.kaitsepurus.ee
Russian, English, Estonian

Janno ÄNILINE

Patent & Trademark Agency

Koitel
Tina 26
10126 Tallinn, Estonia
P.O. Box 1759
10902 Tallinn, Estonia
Phone: +372 603 3260
Fax: +372 603 3261
E-mail: koitel@koitel.ee
Http://www.koitel.ee
English, Finnish, Russian,
Estonian