



ISSN 2228-3595

EESTI VABARIIK

# M M

**EESTI  
KASULIKU  
MUDELI LEHT**



PATENDIAMETI AMETLIK VÄLJAANNE

**8**  
**2018**  
TALLINN



ISSN 2228-3595

EESTI VABARIIK

**M** **EESTI**  
**M** **KASULIKU**  
**M** **MUDELI LEHT**

**PATENDIAMETI  
AMETLIK VÄLJAANNE**

**XXV aastakäik**

**Käesolevas numbris  
esitatud andmed  
loetakse avaldatuks  
15. augustil 2018. a.**

**8**  
**2018**  
**AUGUST  
TALLINN**

Eesti Kasuliku Mudeli Lehte antakse välja kasuliku mudeli seaduse paragrahvi 31 lõike 2 ja mikrolülituste topoloogia kaitse seaduse paragrahvi 38 lõike 2 alusel.

The Estonian Utility Model Gazette is the official publication of the Estonian Patent Office published under § 31(2) of the Utility Model Act and § 38 (2) of the Act on the Protection of Layout Designs of Integrated Circuits of the Republic of Estonia.

The data presented in this issue is deemed to be published on 15 August 2018.

Patendiameti  
registriosakond

Toompuiestee 7  
15041 Tallinn  
Tel 627 7908  
E-post [Info@epa.ee](mailto:Info@epa.ee)

The Registry Department  
of the Estonian Patent Office

Toompuiestee 7  
15041 Tallinn, ESTONIA  
Phone +372 627 7908  
E-mail [Info@epa.ee](mailto:Info@epa.ee)

## SISUKORD

Bibliograafiliste andmete identifitseerimise rahvusvahelised numberkoodid (INID-koodid) . . . . .	4
Riikide, teiste ühenduste ja valitsustevaheliste organisatsioonide koodid . . . . .	5
FG1K. Registreeritud kasulikud mudelid . . . . .	6
LD1K. Muudatused kasulikus mudelis . . . . .	-
TZ1K. Kasuliku mudeli registreeringu andmete muudatused . . . . .	-
PZ1K. Registreeritud kasulike mudelite õigusliku staatuse muudatused . . . . .	-
QZ1K. Kasuliku mudeli litsentside registreerimine . . . . .	-
RZ1K. Kasuliku mudeli pantide registreerimine . . . . .	-
MZ1K. Kasuliku mudeli registreeringu kehtivuse lõppemine . . . . .	-
RZ1K. Kasuliku mudeli registreeringut puudutavad muud teated . . . . .	-
Registreeringu kehtivuse pikendamine . . . . .	-
Väljaantud duplikaadid . . . . .	-
Vigade parandamine . . . . .	-
Registreeritud mikrolülituste topoloogiad . . . . .	-
Mikrolülituste topoloogia registreeringu andmete muudatused . . . . .	-
Registreeritud mikrolülituste topoloogiade õigusliku staatuse muudatused . . . . .	-
Mikrolülituse topoloogia litsentside registreerimine . . . . .	-
Mikrolülituse topoloogia pantide registreerimine . . . . .	-
Mikrolülituse topoloogia registreeringu kehtivuse lõppemine . . . . .	-
Mikrolülituse topoloogia registreeringut puudutavad muud teated . . . . .	-
LOENDID . . . . .	8
FG1K. Registreeritud kasulike mudelite süstemaatiline loend . . . . .	8
Registreeritud mikrolülituste topoloogiade numbriline loend . . . . .	-
KASULIKU MUDELI JA MIKROLÜLITUSE TOPOLOOGIA ALASED ÕIGUSAKTID JA MUU INFO . . . . .	9
Riiklikus patendivolinike registris registreeritud patendivolinike nimekiri . . . . .	9

## CONTENTS

Internationally Agreed Numbers for the Identification of Data (INID Codes) . . . . .	4
List of Codes of States, Other Entities and Intergovernmental Organizations . . . . .	5
FG1K. Registered Utility Models . . . . .	6
LD1K. Amendments to Utility Model . . . . .	-
TZ1K. Amendments to Data Concerning Utility Model Registration . . . . .	-
PZ1K. Changes in the Legal Status of Registered Utility Models . . . . .	-
QZ1K. Registering of Licences of Utility Model . . . . .	-
RZ1K. Registering of Pawning of Utility Model . . . . .	-
MZ1K. Termination of the Validity of Utility Model . . . . .	-
RZ1K. Other Notifications Concerning Utility Model Registration . . . . .	-
Extension of Utility Model Registration . . . . .	-
Duplicates of Issued Certificates of Utility Model Registration . . . . .	-
Correction of Mistakes . . . . .	-
Registered Layout-Designs of Integrated Circuits . . . . .	-
Amendments to Data Concerning Layout-Designs of Integrated Circuits . . . . .	-
Changes in the Legal Status of Registered Layout-Designs of Integrated Circuits . . . . .	-
Registering of Licences of Layout-Designs of Integrated Circuits . . . . .	-
Registering of Pawning of Layout-Designs of Integrated Circuits . . . . .	-
Termination of the Validity of Registration of Layout-Designs of Integrated Circuits . . . . .	-
Other Notifications Concerning Registration of Layout-Designs of Integrated Circuits . . . . .	-
LISTS . . . . .	8
FG1K. Systematic List of Registered Utility Models . . . . .	8
Numerical List of Registered Layout-Designs of Integrated Circuits . . . . .	-
LEGAL ACTS AND INFORMATION ON UTILITY MODELS AND LAYOUT-DESIGNS OF INTEGRATED CIRCUITS . . . . .	9
List of Patent Attorneys, Registered in the Estonian State Register of Patent Attorneys . . . . .	13

**BIBLIOGRAAFILISTE ANDMETE  
IDENTIFITSEERIMISE RAHVUSVAHELISED  
NUMBERKOODID (INID-KOODID)  
WIPO Standard ST. 9**

**INTERNATIONALLY AGREED NUMBERS FOR  
THE IDENTIFICATION OF DATA  
(INID CODES)  
WIPO Standard ST. 9**

(10)	Registreeringu number	(10)	Registration number
(11)	Dokumendi number	(11)	Number of the document
(12)	Dokumendi liik	(12)	Kind of the document
(19)	Dokumendi väljaandnud asutuse nimetus	(19)	Name of the office publishing the document
(21)	Registreerimistaotluse number	(21)	Application number
(22)	Registreerimistaotluse esitamise kuupäev	(22)	Date of filing of the application
(23)	Kasuliku mudeli seaduse § 7 lõikes 2 nimetatud teabe avalikustamise kuupäev	(23)	Date of making available to the public of the information provided in § 7(2) of the Utility Model Act
(23)	Mikrolülituse topoloogia esmakordse ärieesmärgil kasutamise päev	(23)	The date of first commercial exploitation of the layout-design
(24)	Õiguskaitse kehtivuse alguse kuupäev	(24)	Date from which industrial property rights have effect
(30)	Prioriteediandmed (kuupäev, riigi või rahvusvahelise organisatsiooni kood, taotluse number)	(30)	Priority data (date, code identifying the State or international organization, application number)
(45)	Kasuliku mudeli kirjelduse avaldamise kuupäev	(45)	Date of publication of the specification
(48)	Muudetud kasuliku mudeli kirjelduse avaldamise kuupäev	(48)	Date of issuance of the corrected specification
(51)	Rahvusvahelise patendiklassifikatsiooni indeks(id)	(51)	Symbol of the International Patent Classification
(54)	Leiutise nimetus	(54)	Title of the invention
(57)	Leiutise olemuse lühikokkuvõte	(57)	Abstract
(66)	Varasema, jätkatud taotluse esitamise kuupäev ja number	(66)	Filing date and number of the earlier, continued application
(67)	Patenditaotluse, millel põhineb käesolev registreerimistaotlus, number ja esitamise kuupäev.	(67)	Number and filing date of a patent application on which the present utility model application is based.
(72)	Kasuliku mudeli/mikrolülituse topoloogia autor	(72)	Inventor/Author of layout-design
(73)	Kasuliku mudeli/mikrolülituse topoloogia omanik	(73)	Owner
(74)	Patendivolinik või ühine esindaja	(74)	Patent attorney or common representative
(85)	Rahvusvahelise taotluse siseriiklikku menetlusse esitamise kuupäev	(85)	Date of entry into the national phase for the international application
(86)	PCT taotluse esitamise andmed (taotluse number, rahvusvahelise esitamise kuupäev)	(86)	Filing data of the PCT application (application number, international filing date)

**DOKUMENDI LIIGI KOODID**

**CODES OF THE KIND OF DOCUMENT**

<b>U1</b>	Kasuliku mudeli kirjelduse kood (kuni 15. oktoobrini 1996 tähistati kasuliku mudeli kirjeldust koodiga U)	<b>U1</b>	Code of the description of the utility model (until 15 October 1996 the description of the utility model was marked with the code U)
<b>U2</b>	Esmakordselt muudetud kasuliku mudeli kirjelduse kood	<b>U2</b>	Code of the description modified for the first time
<b>U3 jne</b>	Teistkordselt jne muudetud kasuliku mudeli kirjelduse kood	<b>U3 etc.</b>	Code of the description modified for the second time etc.

**RIIKIDE, TEISTE ÜHENDUSTE JA VALITSUSTEVAAHELISTE  
ORGANISATSIOONIDE KOODID**  
WIPO Standard ST. 3

AD	Andorra	EA	Euraasia Patendiorgani-	KI	Kiribati	RU	Venemaa
AE	Araabia		satsioon (EAPO)	KM	Komoorid	RW	Rwanda
	Ühendemiraadid	EC	Ecuador	KN	Saint Kitts ja Nevis	SA	Saudi Araabia
AF	Afganistan	EE	Eesti	KP	Põhja-Korea	SB	Saalomoni Saared
AG	Antigua ja Barbuda	EG	Egiptus	KR	Lõuna-Korea	SC	Seišellid
AI	Anguilla	EH	Lääne-Sahara	KW	Kuveit	SD	Sudaan
AL	Albaania	EM	Euroopa Liidu	KY	Kaimanisaared	SE	Rootsi
AM	Armeenia		Intellektuaalomandi	KZ	Kasahstan	SG	Singapur
AO	Angola		Amet (EUIPO)	LA	Laos	SH	Saint Helena, Ascension
AP	Aafrika Regionaalne	EP	Euroopa	LB	Liibanon		ja Tristan da Cunha
	Tööstusomandi Orga-		Patendiamet (EPO)	LC	Saint Lucia	SI	Sloveenia
	nisatsioon (ARIPO)	ER	Eritrea	LI	Liechtenstein	SK	Slovakkia
AR	Argentina	ES	Hispaania	LK	Sri Lanka	SL	Sierra Leone
AT	Austria	ET	Etioopia	LR	Libeeria	SM	San Marino
AU	Austraalia	FI	Soome	LS	Lesotho	SN	Senegal
AW	Aruba	FJ	Fidži	LT	Leedu	SO	Somaalia
AZ	Aserbaidžaan	FK	Falklandi (Malviini)	LU	Luksemburg	SR	Suriname
BA	Bosnia ja Hertsegoviina		saared	LV	Läti	SS	Lõuna-Sudaan
BB	Barbados	FO	Fääri saared	LY	Liibüa	ST	São Tomé ja Príncipe
BD	Bangladesh	FR	Prantsusmaa	MA	Maroko	SV	El Salvador
BE	Belgia	GA	Gabon	MC	Monaco	SX	Sint Maarten (Hollandi
BF	Burkina Faso	GB	Ühendkuningriik	MD	Moldova		osa)
BG	Bulgaaria		(Suurbritannia)	ME	Montenegro	SY	Süüria
BH	Bahrein	GC	Pärsia Lahe	MG	Madagaskar	SZ	Svaasimaa
BI	Burundi		Koostöönõukogu	MK	Makedoonia	TC	Turks ja Caicos
BJ	Benin	GD	Grenada	ML	Mali	TD	Tšaad
BM	Bermuda	GE	Gruusia	MM	Myanmar (Birma)	TG	Togo
BN	Brunei	GG	Guernsey	MN	Mongoolia	TH	Tai
BO	Boliivia	GH	Ghana	MO	Macao	TJ	Tadžikistan
BQ	Bonaire, Sint	GI	Gibraltar	MP	Põhja-Mariaanid	TL	Ida-Timor
	Eustatius ja Saba	GL	Gröönimaa	MR	Mauritaania	TM	Türkmenistan
BR	Brasiilia	GM	Gambia	MS	Montserrat	TN	Tuneesia
BS	Bahama	GN	Guinea	MT	Malta	TO	Tonga
BT	Bhutan	GQ	Ekvatoriaal-Guinea	MU	Mauritius	TR	Türgi
BV	Bouvet' saar	GR	Kreeka	MV	Maldiivid	TT	Trinidad ja Tobago
BW	Botswana	GS	Lõuna-Georgia ja	MW	Malawi	TV	Tuvalu
BX	Beneluxi Kaubamärgi-		Lõuna-Sandwichi	MX	Mehhiko	TW	Taiwan (Hiina provints)
	amet (BBM) ja Beneluxi		saared	MY	Malaisia	TZ	Tansaania
	Tööstusdisainilahendus-	GT	Guatemala	MZ	Mosambiik	UA	Ukraina
	te Amet (BBDM)	GW	Guinea-Bissau	NA	Namiibia	UG	Uganda
BY	Valgevene	GY	Guyana	NE	Niger	US	Ameerika
BZ	Belize	HK	Hongkong	NG	Nigeeria		Ühendriigid
CA	Kanada	HN	Honduras	NI	Nicaragua	UY	Uruguay
CD	Kongo Demokraatlik	HR	Horvaatia	NL	Holland	UZ	Usbekistan
	Vabariik	HT	Haiti	NO	Norra	VA	Vatikan (Püha Tool)
CF	Kesk-Aafrika Vabariik	HU	Ungari	NP	Nepal	VC	Saint Vincent ja
CG	Kongo	IB	Maailma	NR	Nauru		Grenadiinid
CH	Šveits		Intellektuaalomandi	NZ	Uus-Meremaa	VE	Venezuela
CI	Côte d'Ivoire		Organisatsiooni (WIPO)	OA	Aafrika Intellektuaal-	VG	Neitsisaared
CK	Cooki saared		Rahvusvaheline Büroo		omandi Organisatsioon	VN	Vietnam
CL	Tšiili	ID	Indoneesia		(OAPI)	VU	Vanuatu
CM	Kamerun	IE	Iiri	OM	Omaan	WO	Maailma
CN	Hiina	IL	Iisrael	PA	Panama		Intellektuaalomandi
CO	Kolumbia	IM	Man'i saar	PE	Peruu		Organisatsioon (WIPO)
CR	Costa Rica	IN	India	PG	Paapua Uus-Guinea		(Rahvusvaheline Büroo)
CU	Kuuba	IQ	Iraak	PH	Filipiinid	WS	Samoa
CV	Cabo Verde	IR	Iraan	PK	Pakistan	XN	Põhjamaade
CW	Curaçao	IS	Island	PL	Poola		Patendiinstituut (PPI)
CY	Küpros	IT	Itaalia	PT	Portugal	XU	Rahvusvaheline Uute
CZ	Tšehhi	JE	Jersey	PW	Belau		Taimesortide Kaitse Liit
DE	Saksamaa	JM	Jamaica	PY	Paraguay	YE	Jeemen
DJ	Djibouti	JO	Jordaania	QA	Katar	ZA	Lõuna-Aafrika
DK	Taani	JP	Jaapan	QZ	Ühenduse Sordiamet		Vabariik
DM	Dominica	KE	Kenya		(Euroopa Liit) (EÜSA)	ZM	Sambia
DO	Dominikaani Vabariik	KG	Kõrgõzstan	RO	Rumeenia	ZW	Zimbabwe
DZ	Alžeeria	KH	Kambodža	RS	Serbia		

## **FG1K. REGISTREERITUD KASULIKUD MUDELID**

### **Kasulik mudel nr 01437**

Teade avaldatakse "Kasuliku mudeli seaduse" paragrahvi 32 lõike 8 alusel.

Patendiamet ei kontrolli kasuliku mudeli vastavust kaitsevõimelisuse kriteeriumidele ("Kasuliku mudeli seaduse" § 21).

EE 01437 U1

(11) **EE 01437 U1**

(51) Int.Cl.  
*E04H 12/32 (2017.01)*  
*G09F 17/00 (2017.01)*

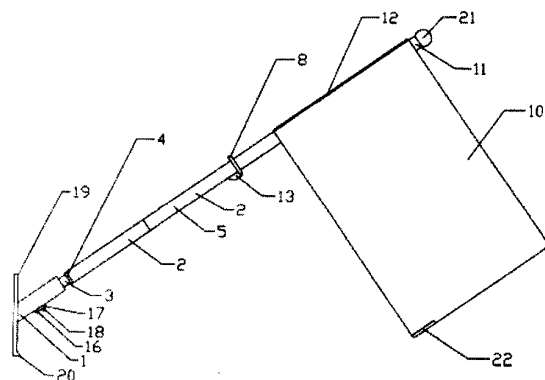
(12) **KASULIKU MUDELI KIRJELDUS**

<p>(21) Registreerimistaotluse number: <b>U201700004</b></p> <p>(22) Registreerimistaotluse esitamise kuupäev: <b>16.01.2017</b></p> <p>(24) Registreeringu kehtivuse alguse kuupäev: <b>16.01.2017</b></p> <p>(45) Kasuliku mudeli kirjelduse avaldamise kuupäev: <b>15.08.2018</b></p>	<p>(73) Kasuliku mudeli omanik:</p> <p><b>Ville Vulkan</b> <b>Köössa-Mardi talu, Männikuste küla,</b> <b>88113 Pärnu maakond, EE</b></p> <p>(72) Kasuliku mudeli autor:</p> <p><b>Ville Vulkan</b> <b>Köössa-Mardi talu, Männikuste küla,</b> <b>88113 Pärnu maakond, EE</b></p> <p>(74) Patendivolinik:</p> <p><b>Uno Jääger</b> <b>Patendibüroo Uneko OÜ</b> <b>Rüütli 23, 80010 Pärnu, EE</b></p>
--	--

(54) **Lipuvarras ja selle hoidikkronstein**

(57) Lipuvarras ja selle hoidikkronstein sisaldavad hoone välisseinale kinnitatud hoidikkronsteini 1, lipuvarrast 2, lipuvarda 2 liikumatut sektsiooni 5, pöördsaktsiooni 7 laagritel 6, lipukanga 10 kandesektsiooni 11, lukustusriivi 13 liikumatu sektsiooni 5 ja lipukanga pöörleva kandesektsiooni 11 vahel, vältimaks lipukanga 10 tuulest põhjustatud soovimatut lahtikeerdumist lipuvarda 2 paigaldamisel hoidikkronsteini 1 sisse, ja sealt eemaldamisel.

(57) Flag staff and its holding unit include a holding unit 1 fixed to the outside wall of a building, flag staff 2, its stationary section 5, rotation section 7 on bearings 6, flag 10, sliding bolt 13 between the stationary section 5 and flags rotating section 11 for avoiding the unwanted unwrapping of the flag by wind during mounting and dismounting of the flag staff 2.



EE 01437 U1



**LOENDID****FG1K. REGISTREERITUD KASULIKE MUDELITE  
SÜSTEMAATILINE LOEND**

Rahvusvahelise patendi- klassifikatsiooni indeks(id)	Registreeringu number	Registreerimistaotluse number
E04H 12/32	01437	U201700004

## KASULIKU MUDELI JA MIKROLÜLITUSE TOPOLOOGIA ALASED ÕIGUSAKTID JA MUU INFO

### RIIKLIKUS PATENDIVOLINIKE REGISTRIS REGISTREERITUD PATENDIVOLINIKE NIMEKIRI (seisuga 20. märts 2018)

Register on asutatud 1. septembril 2001. a Vabariigi Valitsuse 7. augusti 2001. a määrusega nr 271 "Riikliku patendivolinike registri asutamine ja registri pidamise põhimäärus" (RT I 2001, 70, 426) patendivoliniku seaduse § 21 alusel (RT I 2001, 27, 151).

#### TEGEVUSVALDKOND: LEIUTIS (PATENT, KASULIK MUDEL), MIKROLÜLITUSTE TOPOLOOGIA

<b>Kristiina AASNA</b>	<b>Patendibüroo KÄOSAAR OÜ</b> Tähe 94, 50107 Tartu telefon: 738 3051 telefaks: 738 3055 e-post: info@kaosaar.ee http://www.kaosaar.ee võõrkeeled: inglise, vene	<b>Uno JÄÄGER</b>	<b>Patendibüroo Uneko OÜ</b> Rüütli 23, 80010 Pärnu telefon: 447 1021 telefaks: 447 1001 GSM: 515 1844 e-post: info@uneko.ee http://www.uneko.ee võõrkeeled: inglise, soome, vene
<b>Arno ANIJALG</b>	<b>Patendibüroo Ustervall OÜ</b> Kivi 21-6 51009 Tartu telefon: 744 1980 telefaks: 744 1785 e-post: anijalg@ustervall.ee http://www.ustervall.ee võõrkeeled: saksa, vene	<b>Sirje KAHU</b>	<b>Patendibüroo Ustervall OÜ</b> Kivi 21-6 51009 Tartu telefon: 744 1980 telefaks: 744 1785 e-post: skahu@ustervall.ee http://www.ustervall.ee võõrkeeled: inglise, vene
<b>Aivo ARULA</b>	<b>Patendibüroo KÄOSAAR OÜ</b> Tähe 94 50107 Tartu telefon: 738 3051 telefaks: 738 3055 e-post: info@kaosaar.ee http://www.kaosaar.ee võõrkeeled: inglise, vene	<b>Anneli KAPP</b>	<b>Patendibüroo KÄOSAAR OÜ</b> Tähe 94, 50107 Tartu telefon: 738 3051 telefaks: 738 3055 e-post: info@kaosaar.ee http://www.kaosaar.ee võõrkeeled: inglise, vene
<b>Alla HÄMMALOV</b>	<b>INTELS Patendibüroo OÜ</b> Magasini 12 51005 Tartu telefon: 742 0401 telefaks: 742 0326 e-post: intels@intels.ee http://www.intels.ee võõrkeeled: inglise, poola, vene	<b>Urmas KAULER</b>	<b>Patendibüroo TURVAJA OÜ</b> Liivalaia 22 10118 Tallinn telefon: 640 3109 telefaks: 640 3105 e-post: turvaja@turvaja.ee http://www.turvaja.ee võõrkeeled: inglise, vene, soome
<b>Juhan HÄMMALOV</b>	<b>INTELS Patendibüroo OÜ</b> Magasini 12 51005 Tartu telefon: 742 0401 telefaks: 742 0326 e-post: intels@intels.ee http://www.intels.ee võõrkeeled: inglise, saksa, vene	<b>Urmas KERNU</b>	<b>AAA Patendibüroo OÜ</b> Tartu mnt 16 10117 Tallinn pk 3926, 10509 Tallinn telefon: 660 5910, 660 5911 telefaks: 660 5912 e-post: aaa@aaa.ee http://www.aaa.ee võõrkeeled: inglise, saksa, soome, vene

<b>Ljubov KESSELMAN</b>	<b>Kesna Patendibüroo OÜ</b> Tedre 77-52 10616 Tallinn telefon: 660 8068 telefaks: 660 8069 e-post: kesna@kesna.ee http://www.kesna.ee võõrkeeled: inglise, vene	<b>Raivo MATSOO</b>	<b>RM Hirvela Patendibüroo OÜ</b> Endla 3, 10122 Tallinn telefon: 614 0816 telefaks: 614 0818 e-post: hirvela@hirvela.ee võõrkeeled: inglise, vene
<b>Raivo KOITEL</b>	<b>Patendi- &amp; Kaubamärgibüroo Koitel OÜ</b> Tina 26 10126 Tallinn pk 1759, 10902 Tallinn telefon: 603 3260 telefaks: 603 3261 e-post: koitel@koitel.ee http://www.koitel.ee võõrkeeled: vene, inglise, soome	<b>Marit MEINBERG</b>	<b>Patendibüroo KÄOSAAR OÜ</b> Suur-Patarei 2 10415 Tallinn telefon: 637 9484 telefaks: 637 9485 e-post: info@kaosaar.ee http://www.kaosaar.ee võõrkeeled: inglise, vene
<b>Mart Enn KOPPEL</b>	<b>KOPPEL patendibüroo OÜ</b> Oja tee 22-2, Tiskre Harku vald, 76916 Harjumaa telefon: 677 4136 telefaks: 677 4138 e-post: info@koppelpb.com http://www.koppelpb.com võõrkeeled: inglise, vene, soome	<b>Annikki MEISTER</b>	<b>Patendibüroo KÄOSAAR OÜ</b> Tähe 94, 50107 Tartu telefon: 738 3051 telefaks: 738 3055 e-post: info@kaosaar.ee http://www.kaosaar.ee võõrkeeled: inglise, saksa, vene, soome
<b>Jüri KÄOSAAR</b>	<b>Patendibüroo KÄOSAAR OÜ</b> Tähe 94, 50107 Tartu telefon: 738 3051 telefaks: 738 3055 e-post: info@kaosaar.ee http://www.kaosaar.ee võõrkeeled: inglise, vene	<b>Elle MELLIK</b>	<b>AAA Patendibüroo OÜ</b> Tartu mnt 16 10117 Tallinn pk 3926, 10509 Tallinn telefon: 660 5910, 660 5911 telefaks: 660 5912 e-post: aaa@aaa.ee http://www.aaa.ee võõrkeeled: inglise, vene
<b>Anu MAASIK</b>	<b>AAA Patendibüroo OÜ</b> Tartu mnt 16 10117 Tallinn pk 3926, 10509 Tallinn telefon: 660 5910, 660 5911 telefaks: 660 5912 e-post: aaa@aaa.ee http://www.aaa.ee võõrkeeled: inglise, saksa, hispaania	<b>Lembit MITT</b>	<b>AAA Patendibüroo OÜ</b> Tartu mnt 16, 10117 Tallinn pk 3926, 10509 Tallinn telefon: 660 5910, 660 5911 telefaks: 660 5912 e-post: aaa@aaa.ee http://www.aaa.ee võõrkeeled: inglise, vene
<b>Reet MAASIKAMÄE</b>	<b>Patendibüroo Kaitsepurus OÜ</b> Mulla 4-3, 10611 Tallinn telefon: 673 9097, 566 75197 telefaks: 677 4844 e-post: purus@kaitsepurus.ee http://www.kaitsepurus.ee võõrkeeled: inglise, vene	<b>Andres MUTT</b>	<b>LASVET Patendibüroo OÜ</b> Suurtüki 4a, 10133 Tallinn pk 3136, 10505 Tallinn telefon: 640 6600 telefaks: 640 6604 e-post: lasvet@lasvet.ee http://www.lasvet.ee võõrkeeled: vene, inglise
<b>Leevi MARKUS</b>	<b>Patendibüroo KÄOSAAR OÜ</b> Tähe 94, 50107 Tartu telefon: 738 3051 telefaks: 738 3055 e-post: info@kaosaar.ee http://www.kaosaar.ee võõrkeeled: inglise, vene	<b>Tõnu NELNAS</b>	<b>AAA Patendibüroo OÜ</b> Tartu mnt 16, 10117 Tallinn pk 3926, 10509 Tallinn telefon: 660 5910, 660 5911 telefaks: 660 5912 e-post: aaa@aaa.ee http://www.aaa.ee võõrkeeled: inglise, vene, soome

<b>Piret NIIDAS</b>	<b>LASVET Patendibüroo OÜ</b> Suurtüki 4a, 10133 Tallinn pk 3136, 10505 Tallinn telefon: 640 6600 telefaks: 640 6604 e-post: lasvet@lasvet.ee http://www.lasvet.ee võõrkeeled: vene, saksa, inglise	<b>Kaie PUUR</b>	<b>Patendibüroo RestMark Metida OÜ</b> WTC Tallinn Ahtri 8, 10151 Tallinn <b>Patendibüroo RestMark Metida OÜ</b> Kompanii 1c, 51004 Tartu telefon: 655 9803 telefaks: 747 7059 e-post: kaie.puur@restmark.ee http://www.restmark.ee võõrkeeled: inglise, vene, saksa
<b>Jüri OLT</b>	kutsetegevus on peatatud		
<b>Jaak OSTRAT</b>	<b>LASVET Patendibüroo OÜ</b> Suurtüki 4a, 10133 Tallinn pk 3136, 10505 Tallinn telefon: 640 6600 telefaks: 640 6604 e-post: lasvet@lasvet.ee http://www.lasvet.ee võõrkeeled: inglise, saksa, soome, vene	<b>Tarmo ROSMAN</b>	<b>Rosman ja Partnerid OÜ</b> pk 652, 12602 Tallinn telefon: 656 1450 telefaks: 656 1450 e-post: tarman@cc.ttu.ee võõrkeeled: saksa, inglise, ungari, vene
<b>Tauno OTTO</b>	<b>Tallinna Tehnikaülikool</b> Ehitajate tee 5, 19086 Tallinn telefon: 620 3269 telefaks: 620 2020 e-post: tauno.otto@ttu.ee http://www.ttu.ee võõrkeeled: inglise, vene	<b>Margus SARAP</b>	<b>Sarap ja Putk Patendibüroo</b> Kompanii 1C 51004 Tartu telefon: 747 7058 telefaks: 747 7059 e-post: patent@patent.ee http://www.patent.ee võõrkeeled: inglise, vene
<b>Villu PAVELTS</b>	<b>LASVET Patendibüroo OÜ</b> Suurtüki 4a, 10133 Tallinn pk 3136, 10505 Tallinn telefon: 640 6600 telefaks: 640 6604 e-post: lasvet@lasvet.ee http://www.lasvet.ee võõrkeeled: inglise, soome, vene	<b>Tiina SIIM</b>	<b>LASVET Patendibüroo OÜ</b> Suurtüki 4a, 10133 Tallinn pk 3136, 10505 Tallinn telefon: 640 6600 telefaks: 640 6604 e-post: lasvet@lasvet.ee http://www.lasvet.ee võõrkeeled: inglise, vene
<b>Riho PIKKOR</b>	<b>Patendibüroo TURVAJA OÜ</b> Liivalaia 22 10118 Tallinn telefon: 640 3109 telefaks: 640 3105 e-post: turvaja@turvaja.ee http://www.turvaja.ee võõrkeeled: inglise, saksa, vene	<b>Harald TEHVER</b>	<b>Patendibüroo TURVAJA OÜ</b> Liivalaia 22 10118 Tallinn telefon: 640 3109 telefaks: 640 3105 e-post: turvaja@turvaja.ee http://www.turvaja.ee võõrkeeled: inglise, saksa, vene
<b>Mikk PUTK</b>	<b>Sarap ja Putk Patendibüroo</b> Kiriku 6, 10130 Tallinn telefon: 53 039 088 telefaks: 747 7059 e-post: mikk.putk@patent.ee http://www.patent.ee Skype ID: mikkputk võõrkeeled: inglise, vene	<b>Jürgen TOOME</b>	<b>LASVET Patendibüroo OÜ</b> Suurtüki 4a, 10133 Tallinn pk 3136, 10505 Tallinn telefon: 640 6600 telefaks: 640 6604 e-post: lasvet@lasvet.ee http://www.lasvet.ee võõrkeeled: inglise, vene

<b>Olga TREUFELDT</b>	<b>Patendibüroo TURVAJA OÜ</b> Liivalaia 22 10118 Tallinn telefon: 640 3109 telefaks: 640 3105 e-post: turvaja@turvaja.ee http://www.turvaja.ee võõrkeeled: inglise, vene	<b>Juta-Maris UUSTALU</b>	<b>Patendi- &amp; Kaubamärgibüroo Koitel OÜ</b> Tina 26 10126 Tallinn pk 1759, 10902 Tallinn telefon: 603 3260 telefaks: 603 3261 e-post: koitel@koitel.ee http://www.koitel.ee võõrkeeled: inglise, vene
<b>Enn URGAS</b>	<b>Patendibüroo TURVAJA OÜ</b> Liivalaia 22 10118 Tallinn telefon: 640 3109 telefaks: 640 3105 e-post: turvaja@turvaja.ee http://www.turvaja.ee võõrkeeled: inglise, vene	<b>Janno ÄNILINE</b>	<b>Patendi- &amp; Kaubamärgibüroo Koitel OÜ</b> Tina 26 10126 Tallinn pk 1759, 10902 Tallinn telefon: 603 3260 telefaks: 603 3261 e-post: koitel@koitel.ee http://www.koitel.ee võõrkeeled: inglise, soome, vene
<b>Arvi UUKIVI</b>	<b>Patendibüroo Kaitsepurus OÜ</b> Mulla 4-3, 10611 Tallinn telefon: 673 9097, 566 75197 566 75198 telefaks: 677 4844 e-post: purus@kaitsepurus.ee http://www.kaitsepurus.ee võõrkeeled: vene, inglise		

**LIST OF PATENT ATTORNEYS, REGISTERED IN  
THE ESTONIAN STATE REGISTER OF PATENT ATTORNEYS  
(by 20 March 2018)**

Register is established on September 1<sup>st</sup> 2001

**FIELD OF ACTIVITY: INVENTION (PATENT, UTILITY MODEL), INTEGRATED CIRCUITS**

<b>Kristiina AASNA</b>	<b>Patent Agency KÄOSAAR OÜ</b> Tähe Str. 94 50107 Tartu, Estonia Phone: +372 738 3051 Fax: +372 738 3055 E-mail: info@kaosaar.ee Http://www.kaosaar.ee English, Russian, Estonian	<b>Uno JÄÄGER</b>	<b>Patendibüroo Uneko Ltd.</b> Rüütli 23 80010 Pärnu, Estonia Phone: +372 447 1021 Fax: +372 447 1001 GSM: +372 515 1844 E-mail: info@uneko.ee Http://www.uneko.ee English, Finnish, Russian, Estonian
<b>Arno ANIJALG</b>	<b>Patendibüroo Ustervall OÜ</b> Kivi 21-6 51009 Tartu, Estonia Phone: +372 744 1980 Fax: +372 744 1785 E-mail: anijalg@ustervall.ee Http://www.ustervall.ee German, Russian, Estonian	<b>Sirje KAHU</b>	<b>Patendibüroo Ustervall OÜ</b> Kivi 21-6 51009 Tartu, Estonia Phone: +372 744 1980 Fax: +372 744 1785 E-mail: skahu@ustervall.ee Http://www.ustervall.ee English, Russian, Estonian
<b>Aivo ARULA</b>	<b>Patent Agency KÄOSAAR OÜ</b> Tähe Str. 94 50107 Tartu, Estonia Phone: +372 738 3051 Fax: +372 738 3055 E-mail: info@kaosaar.ee Http://www.kaosaar.ee English, Russian, Estonian	<b>Anneli KAPP</b>	<b>Patent Agency KÄOSAAR OÜ</b> Tähe Str. 94 50107 Tartu, Estonia Phone: +372 738 3051 Fax: +372 738 3055 E-mail: info@kaosaar.ee Http://www.kaosaar.ee English, Russian, Estonian
<b>Alla HÄMMALOV</b>	<b>INTELS Patent and Trademark Agency</b> Magasini 12 51005 Tartu, Estonia Phone: +372 742 0401 Fax: +372 742 0326 E-mail: intels@intels.ee Http://www.intels.ee English, Polish, Russian, Estonian	<b>Urmas KAULER</b>	<b>Patendibüroo TURVAJA OÜ</b> Liivalaia 22 10118 Tallinn, Estonia Phone: +372 640 3109 Fax: +372 640 3105 E-mail: turvaja@turvaja.ee Http://www.turvaja.ee English, Russian, Finnish, Estonian
<b>Juhan HÄMMALOV</b>	<b>INTELS Patent and Trademark Agency</b> Magasini 12 51005 Tartu, Estonia Phone: +372 742 0401 Fax: +372 742 0326 E-mail: intels@intels.ee Http://www.intels.ee English, German, Russian, Estonian	<b>Urmas KERNU</b>	<b>AAA Legal Services</b> Tartu Road 16 10117 Tallinn, Estonia P.O. Box 3926 10509 Tallinn, Estonia Phone: +372 660 5910 +372 660 5911 Fax: +372 660 5912 E-mail: aaa@aaa.ee Http://www.aaa.ee English, German, Finnish, Russian, Estonian

<b>Ljubov KESSELMAN</b>	<b>Kesna Patendibüroo OÜ</b> Tedre Str. 77-52 10616 Tallinn, Estonia Phone: +372 660 8068 Fax: +372 660 8069 E-mail: kesna@kesna.ee Http://www.kesna.ee English, Russian, Estonian	<b>Leevi MARKUS</b>	<b>Patent Agency KÄOSAAR OÜ</b> Tähe Str. 94 50107 Tartu, Estonia Phone: +372 738 3051 Fax: +372 738 3055 E-mail: info@kaosaar.ee Http://www.kaosaar.ee English, Russian, Estonian
<b>Mart Enn KOPPEL</b>	<b>KOPPEL patendibüroo OÜ</b> Oja tee 22-2, Tiskre Harku vald, 76916 Harjumaa, Estonia Phone: +372 677 4136 Fax: +372 677 4138 E-mail: info@koppelpb.com Http://www.koppelpb.com English, Russian, Finnish, Estonian	<b>Raivo MATSOO</b>	<b>RM Hirvela Patent Bureau Ltd</b> Endla 3, 10122 Tallinn, Estonia Phone: +372 614 0816 Fax: +372 614 0818 E-mail: hirvela@hirvela.ee English, Russian, Estonian
<b>Raivo KOITEL</b>	<b>Patent &amp; Trademark Agency Koitel</b> Tina 26 10126 Tallinn, Estonia P.O. Box 1759 10902 Tallinn, Estonia Phone: +372 603 3260 Fax: +372 603 3261 E-mail: koitel@koitel.ee Http://www.koitel.ee Russian, English, Finnish, Estonian	<b>Marit MEINBERG</b>	<b>Patent Agency KÄOSAAR OÜ</b> Suur-Patarei 2 10415 Tallinn, Estonia Phone: +372 637 9484 Fax: +372 637 9485 E-mail: info@kaosaar.ee Http://www.kaosaar.ee English, Russian, Estonian
<b>Jüri KÄOSAAR</b>	<b>Patent Agency KÄOSAAR OÜ</b> Tähe Str. 94 50107 Tartu, Estonia Phone: +372 738 3051 Fax: +372 738 3055 E-mail: info@kaosaar.ee Http://www.kaosaar.ee English, Russian, Estonian	<b>Anniki MEISTER</b>	<b>Patent Agency KÄOSAAR OÜ</b> Tähe Str. 94 50107 Tartu, Estonia Phone: +372 738 3051 Fax: +372 738 3055 E-mail: info@kaosaar.ee Http://www.kaosaar.ee English, German, Russian, Finnish, Estonian
<b>Anu MAASIK</b>	<b>AAA Legal Services</b> Tartu Road 16 10117 Tallinn, Estonia P.O. Box 3926 10509 Tallinn, Estonia Phone: +372 660 5910 +372 660 5911 Fax: +372 660 5912 E-mail: aaa@aaa.ee Http://www.aaa.ee English, German, Spanish, Estonian	<b>Elle MELLIK</b>	<b>AAA Legal Services</b> Tartu Road 16 10117 Tallinn, Estonia P.O. Box 3926 10509 Tallinn, Estonia Phone: +372 660 5910 +372 660 5911 Fax: +372 660 5912 E-mail: aaa@aaa.ee Http://www.aaa.ee English, Russian, Estonian
<b>Reet MAASIKAMÄE</b>	<b>Patent Bureau Kaitsepurus</b> Mulla Str. 4-3 10611 Tallinn, Estonia Phone: +372 673 9097 +372 566 75197 Fax: +372 677 4844 E-mail: purus@kaitsepurus.ee Http://www.kaitsepurus.ee English, Russian, Estonian	<b>Lembit MITT</b>	<b>AAA Legal Services</b> Tartu Road 16 10117 Tallinn, Estonia P.O. Box 3926 10509 Tallinn, Estonia Phone: +372 660 5910 +372 660 5911 Fax: +372 660 5912 E-mail: aaa@aaa.ee Http://www.aaa.ee English, Russian, Estonian

<b>Andres MUTT</b>	<b>Lasvet Ltd.</b> P.O. Box 3136 10505 Tallinn, Estonia Phone: +372 640 6600 Fax: +372 640 6604 E-mail: lasvet@lasvet.ee Http://www.lasvet.ee Russian, English, Estonian	<b>Riho PIKKOR</b>	<b>Patendibüroo TURVAJA OÜ</b> Liivalaia 22 10118 Tallinn, Estonia Phone: +372 640 3109 Fax: +372 640 3105 E-mail: turvaja@turvaja.ee Http://www.turvaja.ee English, German, Russian, Estonian
<b>Tõnu NELAS</b>	<b>AAA Legal Services</b> Tartu Road 16 10117 Tallinn, Estonia P.O. Box 3926 10509 Tallinn, Estonia Phone: +372 660 5910 +372 660 5911 Fax: +372 660 5912 E-mail: aaa@aaa.ee Http://www.aaa.ee English, Russian, Finnish, Estonian	<b>Mikk PUTK</b>	<b>Sarap ja Putk Patendibüroo</b> Kiriku 6 10130 Tallinn, Estonia Phone: +372 53 039 088 Fax: +372 747 7059 E-mail: mikk.putk@patent.ee Http://www.patent.ee Skype ID: mikkputk English, Russian, Estonian
<b>Piret NIIDAS</b>	<b>Lasvet Ltd.</b> P.O. Box 3136 10505 Tallinn, Estonia Phone: +372 640 6600 Fax: +372 640 6604 E-mail: lasvet@lasvet.ee Http://www.lasvet.ee Russian, German, English, Estonian	<b>Kaie PUUR</b>	<b>Patendibüroo RestMark Metida OÜ</b> WTC Tallinn Ahtri 8 10151 Tallinn, Estonia <b>Patendibüroo RestMark Metida OÜ</b> Kompanii 1c 51004 Tartu, Estonia Phone: +372 655 9803 Fax: +372 747 7059 E-mail: kaie.puur@restmark.ee Http://www.restmark.ee English, Russian, German, Estonian
<b>Jüri OLT</b>	professional activities have been suspended		
<b>Jaak OSTRAT</b>	<b>Lasvet Ltd.</b> P.O. Box 3136 10505 Tallinn, Estonia Phone: +372 640 6600 Fax: +372 640 6604 E-mail: lasvet@lasvet.ee Http://www.lasvet.ee English, German, Finnish, Russian, Estonian	<b>Tarmo ROSMAN</b>	<b>Rosman and Partners Ltd.</b> P.O. Box 652 12602 Tallinn, Estonia Phone: +372 656 1450 Fax: +372 656 1450 E-mail: tarman@cc.ttu.ee German, English, Hungarian, Russian, Estonian
<b>Tauno OTTO</b>	<b>Tallinn University of Technology</b> Ehitajate tee 5 19086 Tallinn, Estonia Phone: +372 620 3269 Fax: +372 620 2020 E-mail: tauno.otto@ttu.ee Http://www.ttu.ee English, Russian, Estonian	<b>Margus SARAP</b>	<b>Sarap ja Putk Patendibüroo</b> Kompanii 1C 51004 Tartu, Estonia Phone: +372 747 7058 Fax: +372 747 7059 E-mail: patent@patent.ee Http://www.patent.ee English, Russian, Estonian
<b>Villu PAVELTS</b>	<b>Lasvet Ltd.</b> P.O. Box 3136 10505 Tallinn, Estonia Phone: +372 640 6600 Fax: +372 640 6604 E-mail: lasvet@lasvet.ee Http://www.lasvet.ee English, Finnish, Russian, Estonian	<b>Tiina SIIM</b>	<b>Lasvet Ltd.</b> P.O. Box 3136 10505 Tallinn, Estonia Phone: +372 640 6600 Fax: +372 640 6604 E-mail: lasvet@lasvet.ee Http://www.lasvet.ee English, Russian, Estonian



<b>Harald TEHVER</b>	<b>Patendibüroo TURVAJA OÜ</b> Liivalaia 22 10118 Tallinn, Estonia Phone: +372 640 3109 Fax: +372 640 3105 E-mail: turvaja@turvaja.ee Http://www.turvaja.ee English, German, Russian, Estonian	<b>Arvi UUKIVI</b>	<b>Patent Bureau Kaitsepurus</b> Mulla Str. 4-3 10611 Tallinn, Estonia Phone: +372 673 9097 +372 566 75197 +372 566 75198 Fax: +372 677 4844 E-mail: purus@kaitsepurus.ee Http://www.kaitsepurus.ee Russian, English, Estonian
<b>Jürgen TOOME</b>	<b>Lasvet Ltd.</b> P.O. Box 3136 10505 Tallinn, Estonia Phone: +372 640 6600 Fax: +372 640 6604 E-mail: lasvet@lasvet.ee Http://www.lasvet.ee English, Russian, Estonian	<b>Juta-Maris UUSTALU</b>	<b>Patent &amp; Trademark Agency Koitel</b> Tina 26 10126 Tallinn, Estonia P.O. Box 1759 10902 Tallinn, Estonia Phone: +372 603 3260 Fax: +372 603 3261 E-mail: koitel@koitel.ee Http://www.koitel.ee English, Russian, Estonian
<b>Olga TREUFELDT</b>	<b>Patendibüroo TURVAJA OÜ</b> Liivalaia 22 10118 Tallinn, Estonia Phone: +372 640 3109 Fax: +372 640 3105 E-mail: turvaja@turvaja.ee Http://www.turvaja.ee English, Russian, Estonian	<b>Janno ÄNILINE</b>	<b>Patent &amp; Trademark Agency Koitel</b> Tina 26 10126 Tallinn, Estonia P.O. Box 1759 10902 Tallinn, Estonia Phone: +372 603 3260 Fax: +372 603 3261 E-mail: koitel@koitel.ee Http://www.koitel.ee English, Finnish, Russian, Estonian
<b>Enn URGAS</b>	<b>Patendibüroo TURVAJA OÜ</b> Liivalaia 22 10118 Tallinn, Estonia Phone: +372 640 3109 Fax: +372 640 3105 E-mail: turvaja@turvaja.ee Http://www.turvaja.ee English, Russian, Estonian		