



ISSN 2228-3595

EESTI VABARIIK

M M

**EESTI
KASULIKU
MUDELI LEHT**



PATENDIAMETI AMETLIK VÄLJAANNE

1
2018
TALLINN



ISSN 2228-3595

EESTI VABARIIK

M **EESTI**
M **KASULIKU**
M **MUDELI LEHT**

**PATENDIAMETI
AMETLIK VÄLJAANNE**

XXV aastakäik

**Käesolevas numbris
esitatud andmed
loetakse avaldatuks
15. jaanuaril 2018. a.**

1
2018
**JAANUAR
TALLINN**

Eesti Kasuliku Mudeli Lehte antakse välja kasuliku mudeli seaduse paragrahvi 31 lõike 2 ja mikrolülituste topoloogia kaitse seaduse paragrahvi 38 lõike 2 alusel.

The Estonian Utility Model Gazette is the official publication of the Estonian Patent Office published under § 31(2) of the Utility Model Act and § 38 (2) of the Act on the Protection of Layout Designs of Integrated Circuits of the Republic of Estonia.

The data presented in this issue is deemed to be published on 15 January 2018.

Patendiameti
registriosakond

Toompuiestee 7
15041 Tallinn
Tel 627 7908
E-post Info@epa.ee

The Registry Department
of the Estonian Patent Office

Toompuiestee 7
15041 Tallinn, ESTONIA
Phone +372 627 7908
E-mail Info@epa.ee

SISUKORD

| | |
|--|----|
| Bibliograafiliste andmete identifitseerimise rahvusvahelised numberkoodid (INID-koodid) | 5 |
| Riikide, teiste ühenduste ja valitsustevaheliste organisatsioonide koodid | 6 |
| FG1K. Registreeritud kasulikud mudelid | 7 |
| LD1K. Muudatused kasulikus mudelis | - |
| TZ1K. Kasuliku mudeli registreeringu andmete muudatused | 9 |
| PZ1K. Registreeritud kasulike mudelite õigusliku staatuse muudatused | - |
| QZ1K. Kasuliku mudeli litsentside registreerimine | - |
| RZ1K. Kasuliku mudeli pantide registreerimine | - |
| MZ1K. Kasuliku mudeli registreeringu kehtivuse lõppemine | 10 |
| RZ1K. Kasuliku mudeli registreeringut puudutavad muud teated | 11 |
| Registreeringu kehtivuse pikendamine | 11 |
| Väljaantud duplikaadid | - |
| Vigade parandamine | - |
| Registreeritud mikrolülituste topoloogiad | - |
| Mikrolülituste topoloogia registreeringu andmete muudatused | - |
| Registreeritud mikrolülituste topoloogiade õigusliku staatuse muudatused | - |
| Mikrolülituse topoloogia litsentside registreerimine | - |
| Mikrolülituse topoloogia pantide registreerimine | - |
| Mikrolülituse topoloogia registreeringu kehtivuse lõppemine | - |
| Mikrolülituse topoloogia registreeringut puudutavad muud teated | - |

CONTENTS

| | |
|---|----|
| Internationally Agreed Numbers for the Identification of Data (INID Codes) | 5 |
| List of Codes of States, Other Entities and Intergovernmental Organizations | 6 |
| FG1K. Registered Utility Models | 7 |
| LD1K. Amendments to Utility Model | - |
| TZ1K. Amendments to Data Concerning Utility Model Registration | 9 |
| PZ1K. Changes in the Legal Status of Registered Utility Models | - |
| QZ1K. Registering of Licences of Utility Model | - |
| RZ1K. Registering of Pawning of Utility Model | - |
| MZ1K. Termination of the Validity of Utility Model | 10 |
| RZ1K. Other Notifications Concerning Utility Model Registration | 11 |
| Extension of Utility Model Registration | 11 |
| Duplicates of Issued Certificates of Utility Model Registration | - |
| Correction of Mistakes | - |
| Registered Layout-Designs of Integrated Circuits | - |
| Amendments to Data Concerning Layout-Designs of Integrated Circuits | - |
| Changes in the Legal Status of Registered Layout-Designs of Integrated Circuits | - |
| Registering of Licences of Layout-Designs of Integrated Circuits | - |
| Registering of Pawning of Layout-Designs of Integrated Circuits | - |
| Termination of the Validity of Registration of Layout-Designs of Integrated Circuits | - |
| Other Notifications Concerning Registration of Layout-Designs of Integrated Circuits | - |

| | | | |
|---|----|---|----|
| LOENDID | 12 | LISTS | 12 |
| FG1K. Registreeritud kasulike mudelite süstemaatiline loend | 12 | FG1K. Systematic List of Registered Utility Models | 12 |
| Registreeritud mikrolülituste topoloogiatega numbriline loend | - | Numerical List of Registered Layout-Designs of Integrated Circuits | - |
| AASTALOENDID 2017 | 13 | ANNUAL LISTS 2017 | 13 |
| FG1K. Registreeritud kasulike mudelite süstemaatiline loend | 13 | FG1K. Systematic List of Registered Utility Models | 13 |
| FG1K. Registreeritud kasulike mudelite numbriline loend | 14 | FG1K. Numerical List of Registered Utility Models | 14 |
| Registreeritud mikrolülituste topoloogiatega numbriline loend | - | Numerical List of Registered Layout-Designs of Integrated Circuits | - |
| FG1K. Kasuliku mudeli omanike tähestikuline loend | 15 | FG1K. Alphabetical List of Utility Model Owners | 15 |
| Mikrolülituse topoloogiaga omanike tähestikuline loend | - | Alphabetical List of Owners of Layout-Designs of Integrated Circuits | - |
| KB1K. KEHTIVATE KASULIKE MUDELITE NUMBRILINE LOEND SEISUGA 31.12.2017 | 16 | KB1K. NUMERICAL LIST OF VALID UTILITY MODELS AS ON 31 DEC. 2017 | 16 |
| KEHTIVATE MIKROLÜLITUSTE TOPOLOOGIATE NUMBRILINE LOEND SEISUGA 31.12.2017 | - | NUMERICAL LIST OF VALID LAYOUT-DESIGNS OF INTEGRATED CIRCUITS AS ON 31 DEC. 2017 | - |
| KASULIKU MUDELI JA MIKROLÜLITUSE TOPOLOOGIA ALASED ÕIGUSAKTID JA MUU INFO | 17 | LEGAL ACTS AND INFORMATION ON UTILITY MODELS AND LAYOUT-DESIGNS OF INTEGRATED CIRCUITS | 17 |
| Riiklikus patendivolinike registris registreeritud patendivolinike nimekiri | 17 | List of Patent Attorneys, Registered in the Estonian State Register of Patent Attorneys | 21 |

**BIBLIOGRAAFILISTE ANDMETE
IDENTIFITSEERIMISE RAHVUSVAHELISED
NUMBERKOODID (INID-KOODID)
WIPO Standard ST. 9**

**INTERNATIONALLY AGREED NUMBERS FOR
THE IDENTIFICATION OF DATA
(INID CODES)
WIPO Standard ST. 9**

| | | | |
|------|--|------|---|
| (10) | Registreeringu number | (10) | Registration number |
| (11) | Dokumendi number | (11) | Number of the document |
| (12) | Dokumendi liik | (12) | Kind of the document |
| (19) | Dokumendi väljaandnud asutuse nimetus | (19) | Name of the office publishing the document |
| (21) | Registreerimistaotluse number | (21) | Application number |
| (22) | Registreerimistaotluse esitamise kuupäev | (22) | Date of filing of the application |
| (23) | Kasuliku mudeli seaduse § 7 lõikes 2 nimetatud teabe avalikustamise kuupäev | (23) | Date of making available to the public of the information provided in § 7(2) of the Utility Model Act |
| (23) | Mikrolülituse topoloogia esmakordse ärieesmärgil kasutamise päev | (23) | The date of first commercial exploitation of the layout-design |
| (24) | Õiguskaitse kehtivuse alguse kuupäev | (24) | Date from which industrial property rights have effect |
| (30) | Prioriteediandmed (kuupäev, riigi või rahvusvahelise organisatsiooni kood, taotluse number) | (30) | Priority data (date, code identifying the State or international organization, application number) |
| (45) | Kasuliku mudeli kirjelduse avaldamise kuupäev | (45) | Date of publication of the specification |
| (48) | Muudetud kasuliku mudeli kirjelduse avaldamise kuupäev | (48) | Date of issuance of the corrected specification |
| (51) | Rahvusvahelise patendiklassifikatsiooni indeks(id) | (51) | Symbol of the International Patent Classification |
| (54) | Leiutise nimetus | (54) | Title of the invention |
| (57) | Leiutise olemuse lühikokkuvõte | (57) | Abstract |
| (66) | Varasema, jätkatud taotluse esitamise kuupäev ja number | (66) | Filing date and number of the earlier, continued application |
| (67) | Patenditaotluse, millel põhineb käesolev registreerimistaotlus, number ja esitamise kuupäev. | (67) | Number and filing date of a patent application on which the present utility model application is based. |
| (72) | Kasuliku mudeli/mikrolülituse topoloogia autor | (72) | Inventor/Author of layout-design |
| (73) | Kasuliku mudeli/mikrolülituse topoloogia omanik | (73) | Owner |
| (74) | Patendivolinik või ühine esindaja | (74) | Patent attorney or common representative |
| (85) | Rahvusvahelise taotluse siseriiklikku menetlusse esitamise kuupäev | (85) | Date of entry into the national phase for the international application |
| (86) | PCT taotluse esitamise andmed (taotluse number, rahvusvahelise esitamise kuupäev) | (86) | Filing data of the PCT application (application number, international filing date) |

DOKUMENDI LIIGI KOODID

CODES OF THE KIND OF DOCUMENT

| | | | |
|---------------|---|----------------|--|
| U1 | Kasuliku mudeli kirjelduse kood (kuni 15. oktoobrini 1996 tähistati kasuliku mudeli kirjeldust koodiga U) | U1 | Code of the description of the utility model (until 15 October 1996 the description of the utility model was marked with the code U) |
| U2 | Esmakordselt muudetud kasuliku mudeli kirjelduse kood | U2 | Code of the description modified for the first time |
| U3 jne | Teistkordselt jne muudetud kasuliku mudeli kirjelduse kood | U3 etc. | Code of the description modified for the second time etc. |

**RIIKIDE, TEISTE ÜHENDUSTE JA VALITSUSTEVAAHELISTE
ORGANISATSIOONIDE KOODID**
WIPO Standard ST. 3

| | | | | | | | |
|----|-------------------------|----|-------------------------|----|------------------------|----|--------------------------|
| AD | Andorra | EA | Euraasia Patendiorgani- | KI | Kiribati | RU | Venemaa |
| AE | Araabia | | satsioon (EAPO) | KM | Komoorid | RW | Rwanda |
| | Ühendemiraadid | EC | Ecuador | KN | Saint Kitts ja Nevis | SA | Saudi Araabia |
| AF | Afganistan | EE | Eesti | KP | Põhja-Korea | SB | Saalomoni Saared |
| AG | Antigua ja Barbuda | EG | Egiptus | KR | Lõuna-Korea | SC | Seišellid |
| AI | Anguilla | EH | Lääne-Sahara | KW | Kuveit | SD | Sudaan |
| AL | Albaania | EM | Euroopa Liidu | KY | Kaimanisaared | SE | Rootsi |
| AM | Armeenia | | Intellektuaalomandi | KZ | Kasahstan | SG | Singapur |
| AO | Angola | | Amet (EUIPO) | LA | Laos | SH | Saint Helena, Ascension |
| AP | Aafrika Regionaalne | EP | Euroopa | LB | Liibanon | | ja Tristan da Cunha |
| | Tööstusomandi Orga- | | Patendiamet (EPO) | LC | Saint Lucia | SI | Sloveenia |
| | nisatsioon (ARIPO) | ER | Eritrea | LI | Liechtenstein | SK | Slovakkia |
| AR | Argentina | ES | Hispaania | LK | Sri Lanka | SL | Sierra Leone |
| AT | Austria | ET | Etiopia | LR | Libeeria | SM | San Marino |
| AU | Austraalia | FI | Soome | LS | Lesotho | SN | Senegal |
| AW | Aruba | FJ | Fidži | LT | Leedu | SO | Somaalia |
| AZ | Aserbaidžaan | FK | Falklandi (Malviini) | LU | Luksemburg | SR | Suriname |
| BA | Bosnia ja Hertsegoviina | | saared | LV | Läti | SS | Lõuna-Sudaan |
| BB | Barbados | FO | Fääri saared | LY | Liibüa | ST | São Tomé ja Príncipe |
| BD | Bangladesh | FR | Prantsusmaa | MA | Maroko | SV | El Salvador |
| BE | Belgia | GA | Gabon | MC | Monaco | SX | Sint Maarten (Hollandi |
| BF | Burkina Faso | GB | Ühendkuningriik | MD | Moldova | | osa) |
| BG | Bulgaaria | | (Suurbritannia) | ME | Montenegro | SY | Süüria |
| BH | Bahrein | GC | Pärsia Lahe | MG | Madagaskar | SZ | Svaasimaa |
| BI | Burundi | | Koostöönõukogu | MK | Makedoonia | TC | Turks ja Caicos |
| BJ | Benin | GD | Grenada | ML | Mali | TD | Tšaad |
| BM | Bermuda | GE | Gruusia | MM | Myanmar (Birma) | TG | Togo |
| BN | Brunei | GG | Guernsey | MN | Mongoolia | TH | Tai |
| BO | Boliivia | GH | Ghana | MO | Macao | TJ | Tadžikistan |
| BQ | Bonaire, Sint | GI | Gibraltar | MP | Põhja-Mariaanid | TL | Ida-Timor |
| | Eustatius ja Saba | GL | Gröönimaa | MR | Mauritaania | TM | Türkmenistan |
| BR | Brasiilia | GM | Gambia | MS | Montserrat | TN | Tuneesia |
| BS | Bahama | GN | Guinea | MT | Malta | TO | Tonga |
| BT | Bhutan | GQ | Ekvatoriaal-Guinea | MU | Mauritius | TR | Türgi |
| BV | Bouvet' saar | GR | Kreeka | MV | Maldiivid | TT | Trinidad ja Tobago |
| BW | Botswana | GS | Lõuna-Georgia ja | MW | Malawi | TV | Tuvalu |
| BX | Beneluxi Kaubamärgi- | | Lõuna-Sandwichi | MX | Mehhiko | TW | Taiwan (Hiina provints) |
| | amet (BBM) ja Beneluxi | | saared | MY | Malaisia | TZ | Tansaania |
| | Tööstusdisainilahendus- | GT | Guatemala | MZ | Mosambiik | UA | Ukraina |
| | te Amet (BBDM) | GW | Guinea-Bissau | NA | Namiibia | UG | Uganda |
| BY | Valgevene | GY | Guyana | NE | Niger | US | Ameerika |
| BZ | Belize | HK | Hongkong | NG | Nigeeria | | Ühendriigid |
| CA | Kanada | HN | Honduras | NI | Nicaragua | UY | Uruguay |
| CD | Kongo Demokraatlik | HR | Horvaatia | NL | Holland | UZ | Usbekistan |
| | Vabariik | HT | Haiti | NO | Norra | VA | Vatikan (Püha Tool) |
| CF | Kesk-Aafrika Vabariik | HU | Ungari | NP | Nepal | VC | Saint Vincent ja |
| CG | Kongo | IB | Maailma | NR | Nauru | | Grenadiinid |
| CH | Šveits | | Intellektuaalomandi | NZ | Uus-Meremaa | VE | Venezuela |
| CI | Côte d'Ivoire | | Organisatsiooni (WIPO) | OA | Aafrika Intellektuaal- | VG | Neitsisaared |
| CK | Cooki saared | | Rahvusvaheline Büroo | | omandi Organisatsioon | VN | Vietnam |
| CL | Tšiili | ID | Indoneesia | | (OAPI) | VU | Vanuatu |
| CM | Kamerun | IE | Iiri | OM | Omaan | WO | Maailma |
| CN | Hiina | IL | Iisrael | PA | Panama | | Intellektuaalomandi |
| CO | Kolumbia | IM | Man'i saar | PE | Peruu | | Organisatsioon (WIPO) |
| CR | Costa Rica | IN | India | PG | Paapua Uus-Guinea | | (Rahvusvaheline Büroo) |
| CU | Kuuba | IQ | Iraak | PH | Filipiinid | WS | Samoa |
| CV | Cabo Verde | IR | Iraan | PK | Pakistan | XN | Põhjamaade |
| CW | Curaçao | IS | Island | PL | Poola | | Patendiinstituut (PPI) |
| CY | Küpros | IT | Itaalia | PT | Portugal | XU | Rahvusvaheline Uute |
| CZ | Tšehhi | JE | Jersey | PW | Belau | | Taimesortide Kaitse Liit |
| DE | Saksamaa | JM | Jamaica | PY | Paraguay | YE | Jeemen |
| DJ | Djibouti | JO | Jordaania | QA | Katar | ZA | Lõuna-Aafrika |
| DK | Taani | JP | Jaapan | QZ | Ühenduse Sordiamet | | Vabariik |
| DM | Dominica | KE | Kenya | | (Euroopa Liit) (EÜSA) | ZM | Sambia |
| DO | Dominikaani Vabariik | KG | Kõrgõzstan | RO | Rumeenia | ZW | Zimbabwe |
| DZ | Alžeeria | KH | Kambodža | RS | Serbia | | |

FG1K. REGISTREERITUD KASULIKUD MUDELID

Kasulik mudel nr 01419

Teade avaldatakse "Kasuliku mudeli seaduse" paragrahvi 32 lõike 8 alusel.

Patendiamet ei kontrolli kasuliku mudeli vastavust kaitsevõimelisuse kriteeriumidele ("Kasuliku mudeli seaduse" § 21).

EE 01419 U1

(11) **EE 01419 U1**

(51) Int.Cl.
E04D 13/064 (2017.01)
E04D 13/076 (2017.01)

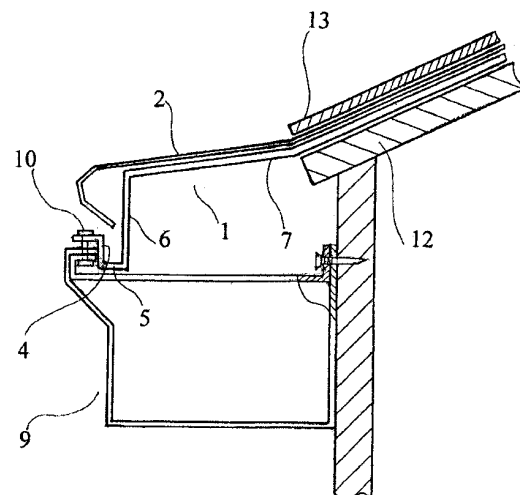
(12) **KASULIKU MUDELI KIRJELDUS**

| | |
|--|---|
| <p>(21) Registreerimistaotluse number: U201600046</p> <p>(22) Registreerimistaotluse esitamise kuupäev: 09.11.2016</p> <p>(24) Registreeringu kehtivuse alguse kuupäev: 09.11.2016</p> <p>(45) Kasuliku mudeli kirjelduse avaldamise kuupäev: 15.01.2018</p> | <p>(73) Kasuliku mudeli omanik:</p> <p>Rennikaitse OÜ Kangrumäe tee 14a, Kurna küla, Rae vald, 75307 Harju maakond, EE</p> <p>(72) Kasuliku mudeli autor:</p> <p>Musa-Gadzhi Magomedov Kangrumäe tee 14a, Kurna küla, Rae vald, 75307 Harju maakond, EE</p> <p>(74) Patendivolinik:</p> <p>Riho Pikkor Patendibüroo Turvaja OÜ Liivalaia 22, 10118 Tallinn, EE</p> |
|--|---|

(54) **Vihmaveerenni kaitsekatte kinnitustugi**

(57) Leiutis käsitleb vihmaveerenni kaitsekatte kinnitustuge (1), mis toimib koos vee pindpinevuse põhimõttel töötava vihmaveerenni kaitsekattega (2), toetab seda altpoolt ja sisaldab esimest ja teist eesmist (3, 4), alumist tagasikeeratud (5), keskmist (6) ja ülemist tasapinnalist (7) sektsiooni, kusjuures ülemine tasapinnaline sektsioon (7) järgib vihmaveerenni kaitsekatte tasapinnalist profiili ja paikneb selle all. Uudne on see, et keskmine (6) sektsioon, mis piirneb alumise tagasikeeratud (5) ja ülemise tasapinnalise (7) sektsiooniga, on tehtud tasapinnalisena.

(57) The invention relates to a rain gutter deflector support (1) for a rain gutter deflector (2) that functions on the principle of surface tension, supporting it from below and containing first and second front segments (3, 4) a reverted bottom segment (5), a middle segment (6) and an upper plane surface (7), whereas the upper plane surface (7) follows the plane profile of the rain gutter deflector and is located under it. Novelty lies in the middle segment (6), that borders on the reverted bottom segment (5) and the upper plane surface (7), being also plane.



EE 01419 U1

**TZ1K. KASULIKU MUDELI REGISTREERINGU
ANDMETE MUUDATUSED**

Teade avaldatakse "Kasuliku mudeli seaduse" paragrahvi 36 lõike 2¹ alusel.

| Eesti Kasuliku Mudeli Lehe number | Registreeringu number | Rahvusvahelise patendiklassifikatsiooni indeks(id) | Avaldatud andmed | Parandatud ja muudetud andmed | Kood (WIPO ST. 17) |
|-----------------------------------|-----------------------|--|------------------|---|--------------------|
| 2016, 7 | 01366 | A63B 23/00 A61H 3/00 | Ott Moorlat | Urmas Kauler Patendibüroo TURVAJA OÜ Liivalaia 22, 10118 Tallinn, EE | TC1K |

MZ1K. KASULIKU MUDELI REGISTREERINGU KEHTIVUSE LÕPPEMINE

Teade avaldatakse "Kasuliku mudeli seaduse" paragrahvi 36 lõike 2¹ alusel.

| Eesti Kasuliku Mudeli Lehe number | Registreeringu number | Rahvusvahelise patendiklassi- fikatsiooni indeks(id) | Registreeringu kehtivuse lõppemise kuupäev | Kood (WIPO ST. 17) |
|---|--------------------------|---|---|-----------------------|
| 2010, 3 | 00939 | A61G 17/08 E04H 13/00 | 25.05.2017 | MM1K |
| 2010, 4 | 00972 | E04H 5/00 E04B 1/34 E04B 1/98 E04H 5/02 E04H 9/14 | 12.06.2017 | MM1K |
| 2014, 1 | 01210 | C10B 53/06 F23J 1/02 F27D 15/02 B65G 69/20 | 08.05.2017 | MM1K |
| 2014, 3 | 01230 | A63B 5/00 A63B 25/08 | 21.05.2017 | MM1K |
| 2014, 3 | 01238 | E04F 13/072 E04F 15/02 E04C 2/40 | 06.06.2017 | MM1K |
| 2014, 5 | 01274 | F02B 75/02 F01M 13/00 F01M 13/02 | 17.05.2017 | MM1K |

**RZ1K. KASULIKU MUDELI REGISTREERINGUT
PUUDUTAVAD MUUD TEATED**

REGISTREERINGU KEHTIVUSE PIKENDAMINE

| Registreeringu number | Registreeringu kehtivuse lõppemise kuupäev |
|-----------------------|--|
|-----------------------|--|

| | |
|-------|------------|
| 01251 | 13.12.2021 |
| 01256 | 03.02.2022 |

LOENDID**FG1K. REGISTREERITUD KASULIKE MUDELITE
SÜSTEMAATILINE LOEND**

| Rahvusvahelise patendi- klassifikatsiooni indeks(id) | Registreeringu number | Registreerimistaotluse number |
|---|-----------------------|-------------------------------|
| E04D 13/064 | 01419 | U201600046 |

AASTALOENDID 2017

FG1K. REGISTREERITUD KASULIKE MUDELITE SÜSTEMAATILINE LOEND

(Avaldatud Eesti Kasuliku Mudeli Lehes nr 1-12, 2017)

| Rahvusvahelise patendiklassifikatsiooni indeks(id) | Registreeringu number | Registreerimistaotluse number | Kasuliku Mudeli Lehe number, kus avaldati registreeringu andmete kande teade |
|--|-----------------------|-------------------------------|--|
|--|-----------------------|-------------------------------|--|

| | | | | | | | |
|-------------|-------|------------|----------|------------|-------|------------|----------|
| A01G 9/00 | 01401 | U201600025 | 2017, 7 | B63B 7/02 | 01389 | U201600016 | 2017, 2 |
| A01G 9/14 | 01395 | U201600010 | 2017, 6 | B64C 27/08 | 01392 | U201600003 | 2017, 3 |
| A01G 9/14 | 01408 | U201600012 | 2017, 9 | B64C 27/28 | 01392 | U201600003 | 2017, 3 |
| A01G 9/14 | 01417 | U201600041 | 2017, 12 | B64C 29/00 | 01392 | U201600003 | 2017, 3 |
| A01G 31/00 | 01401 | U201600025 | 2017, 7 | B65F 1/00 | 01409 | U201600034 | 2017, 9 |
| A01G 31/02 | 01396 | U201600020 | 2017, 6 | B65F 1/14 | 01409 | U201600034 | 2017, 9 |
| A01G 31/06 | 01402 | U201600019 | 2017, 7 | B66C 1/62 | 01404 | U201600036 | 2017, 7 |
| A01K 1/00 | 01384 | U201500080 | 2017, 1 | B66C 1/62 | 01405 | U201600037 | 2017, 7 |
| A01K 47/02 | 01382 | U201500077 | 2017, 1 | B66C 1/66 | 01404 | U201600036 | 2017, 7 |
| A01K 47/06 | 01382 | U201500077 | 2017, 1 | B66C 1/66 | 01405 | U201600037 | 2017, 7 |
| A23K 10/20 | 01410 | U201600052 | 2017, 10 | E03D 9/00 | 01384 | U201500080 | 2017, 1 |
| A23L 21/12 | 01390 | U201600047 | 2017, 3 | E04D 3/06 | 01408 | U201600012 | 2017, 9 |
| A45F 5/02 | 01413 | U201600051 | 2017, 11 | E04H 15/36 | 01395 | U201600010 | 2017, 6 |
| A47B 73/00 | 01383 | U201500045 | 2017, 1 | E04H 15/36 | 01417 | U201600041 | 2017, 12 |
| A47K 13/00 | 01384 | U201500080 | 2017, 1 | E05G 5/02 | 01406 | U201700016 | 2017, 7 |
| A61B 3/10 | 01385 | U201600005 | 2017, 1 | F03D 3/04 | 01415 | U201600022 | 2017, 11 |
| A61B 3/14 | 01385 | U201600005 | 2017, 1 | F03D 3/06 | 01415 | U201600022 | 2017, 11 |
| A61B 5/01 | 01407 | U201600042 | 2017, 7 | F16B 13/10 | 01418 | U201600038 | 2017, 12 |
| A61B 5/0245 | 01407 | U201600042 | 2017, 7 | F16B 21/16 | 01398 | U201600017 | 2017, 6 |
| A61F 5/58 | 01386 | U201600027 | 2017, 1 | F21V 21/08 | 01393 | U201600015 | 2017, 3 |
| A61N 2/02 | 01387 | U201600021 | 2017, 1 | F21V 21/34 | 01393 | U201600015 | 2017, 3 |
| A61N 5/02 | 01387 | U201600021 | 2017, 1 | F21V 33/00 | 01413 | U201600051 | 2017, 11 |
| A61N 5/06 | 01385 | U201600005 | 2017, 1 | F24J 2/52 | 01416 | U201600048 | 2017, 11 |
| B23P 19/02 | 01418 | U201600038 | 2017, 12 | G01N 33/50 | 01411 | U201700032 | 2017, 10 |
| B25B 13/00 | 01418 | U201600038 | 2017, 12 | G01N 33/94 | 01411 | U201700032 | 2017, 10 |
| B25D 1/00 | 01403 | U201600053 | 2017, 7 | G01V 3/10 | 01406 | U201700016 | 2017, 7 |
| B25D 1/06 | 01403 | U201600053 | 2017, 7 | G02B 25/02 | 01403 | U201600053 | 2017, 7 |
| B27L 7/00 | 01412 | U201500025 | 2017, 11 | G02C 1/02 | 01399 | U201600018 | 2017, 6 |
| B30B 9/12 | 01409 | U201600034 | 2017, 9 | G02C 5/08 | 01399 | U201600018 | 2017, 6 |
| B41J 2/175 | 01402 | U201600019 | 2017, 7 | G02C 5/10 | 01399 | U201600018 | 2017, 6 |
| B42D 1/00 | 01391 | U201600013 | 2017, 3 | G02C 5/12 | 01399 | U201600018 | 2017, 6 |
| B42D 3/08 | 01391 | U201600013 | 2017, 3 | G06F 3/12 | 01407 | U201600042 | 2017, 7 |
| B43K 23/00 | 01413 | U201600051 | 2017, 11 | G06F 17/24 | 01400 | U201500063 | 2017, 6 |
| B43K 29/00 | 01413 | U201600051 | 2017, 11 | G06F 19/00 | 01388 | U201500034 | 2017, 1 |
| B43L 1/12 | 01413 | U201600051 | 2017, 11 | G06Q 50/22 | 01388 | U201500034 | 2017, 1 |
| B60P 7/12 | 01414 | U201600039 | 2017, 11 | G06Q 50/24 | 01388 | U201500034 | 2017, 1 |
| B62D 33/02 | 01414 | U201600039 | 2017, 11 | G08B 13/24 | 01406 | U201700016 | 2017, 7 |
| B62D 43/00 | 01397 | U201600024 | 2017, 6 | G09B 15/02 | 01400 | U201500063 | 2017, 6 |
| B62D 43/04 | 01397 | U201600024 | 2017, 6 | H01Q 17/00 | 01394 | U201600043 | 2017, 4 |
| B63B 1/14 | 01389 | U201600016 | 2017, 2 | H02S 20/23 | 01416 | U201600048 | 2017, 11 |

**FG1K. REGISTREERITUD KASULIKE MUDELITE
NUMBRILINE LOEND**
(Avaldatud Eesti Kasuliku Mudeli Lehes nr 1-12, 2017)

| Regist-reeringu number | Registreeri-mistaotluse number | Rahvusvahelise patendiklassifi-katsiooni indeks(id) | Kasuliku Mudeli Lehe number, kus avaldati registree-ringu andmete kande teade |
|------------------------|--------------------------------|---|---|
|------------------------|--------------------------------|---|---|

| | | | | | | | |
|-------|------------|------------|---------|-------|------------|-------------|----------|
| 01382 | U201500077 | A01K 47/02 | 2017, 1 | 01402 | U201600019 | A01G 31/06 | 2017, 7 |
| 01382 | U201500077 | A01K 47/06 | 2017, 1 | 01402 | U201600019 | B41J 2/175 | 2017, 7 |
| 01383 | U201500045 | A47B 73/00 | 2017, 1 | 01403 | U201600053 | B25D 1/00 | 2017, 7 |
| 01384 | U201500080 | A01K 1/00 | 2017, 1 | 01403 | U201600053 | B25D 1/06 | 2017, 7 |
| 01384 | U201500080 | A47K 13/00 | 2017, 1 | 01403 | U201600053 | G02B 25/02 | 2017, 7 |
| 01384 | U201500080 | E03D 9/00 | 2017, 1 | 01404 | U201600036 | B66C 1/62 | 2017, 7 |
| 01385 | U201600005 | A61B 3/10 | 2017, 1 | 01404 | U201600036 | B66C 1/66 | 2017, 7 |
| 01385 | U201600005 | A61B 3/14 | 2017, 1 | 01405 | U201600037 | B66C 1/62 | 2017, 7 |
| 01385 | U201600005 | A61N 5/06 | 2017, 1 | 01405 | U201600037 | B66C 1/66 | 2017, 7 |
| 01386 | U201600027 | A61F 5/58 | 2017, 1 | 01406 | U201700016 | E05G 5/02 | 2017, 7 |
| 01387 | U201600021 | A61N 2/02 | 2017, 1 | 01406 | U201700016 | G01V 3/10 | 2017, 7 |
| 01387 | U201600021 | A61N 5/02 | 2017, 1 | 01406 | U201700016 | G08B 13/24 | 2017, 7 |
| 01388 | U201500034 | G06F 19/00 | 2017, 1 | 01407 | U201600042 | A61B 5/01 | 2017, 7 |
| 01388 | U201500034 | G06Q 50/22 | 2017, 1 | 01407 | U201600042 | A61B 5/0245 | 2017, 7 |
| 01388 | U201500034 | G06Q 50/24 | 2017, 1 | 01407 | U201600042 | G06F 3/12 | 2017, 7 |
| 01389 | U201600016 | B63B 1/14 | 2017, 2 | 01408 | U201600012 | A01G 9/14 | 2017, 9 |
| 01389 | U201600016 | B63B 7/02 | 2017, 2 | 01408 | U201600012 | E04D 3/06 | 2017, 9 |
| 01390 | U201600047 | A23L 21/12 | 2017, 3 | 01409 | U201600034 | B30B 9/12 | 2017, 9 |
| 01391 | U201600013 | B42D 1/00 | 2017, 3 | 01409 | U201600034 | B65F 1/00 | 2017, 9 |
| 01391 | U201600013 | B42D 3/08 | 2017, 3 | 01409 | U201600034 | B65F 1/14 | 2017, 9 |
| 01392 | U201600003 | B64C 27/08 | 2017, 3 | 01410 | U201600052 | A23K 10/20 | 2017, 10 |
| 01392 | U201600003 | B64C 27/28 | 2017, 3 | 01411 | U201700032 | G01N 33/50 | 2017, 10 |
| 01392 | U201600003 | B64C 29/00 | 2017, 3 | 01411 | U201700032 | G01N 33/94 | 2017, 10 |
| 01393 | U201600015 | F21V 21/08 | 2017, 3 | 01412 | U201500025 | B27L 7/00 | 2017, 11 |
| 01393 | U201600015 | F21V 21/34 | 2017, 3 | 01413 | U201600051 | A45F 5/02 | 2017, 11 |
| 01394 | U201600043 | H01Q 17/00 | 2017, 4 | 01413 | U201600051 | B43K 23/00 | 2017, 11 |
| 01395 | U201600010 | A01G 9/14 | 2017, 6 | 01413 | U201600051 | B43K 29/00 | 2017, 11 |
| 01395 | U201600010 | E04H 15/36 | 2017, 6 | 01413 | U201600051 | B43L 1/12 | 2017, 11 |
| 01396 | U201600020 | A01G 31/02 | 2017, 6 | 01413 | U201600051 | F21V 33/00 | 2017, 11 |
| 01397 | U201600024 | B62D 43/00 | 2017, 6 | 01414 | U201600039 | B60P 7/12 | 2017, 11 |
| 01397 | U201600024 | B62D 43/04 | 2017, 6 | 01414 | U201600039 | B62D 33/02 | 2017, 11 |
| 01398 | U201600017 | F16B 21/16 | 2017, 6 | 01415 | U201600022 | F03D 3/04 | 2017, 11 |
| 01399 | U201600018 | G02C 1/02 | 2017, 6 | 01415 | U201600022 | F03D 3/06 | 2017, 11 |
| 01399 | U201600018 | G02C 5/08 | 2017, 6 | 01416 | U201600048 | F24J 2/52 | 2017, 11 |
| 01399 | U201600018 | G02C 5/10 | 2017, 6 | 01416 | U201600048 | H02S 20/23 | 2017, 11 |
| 01399 | U201600018 | G02C 5/12 | 2017, 6 | 01417 | U201600041 | A01G 9/14 | 2017, 12 |
| 01400 | U201500063 | G06F 17/24 | 2017, 6 | 01417 | U201600041 | E04H 15/36 | 2017, 12 |
| 01400 | U201500063 | G09B 15/02 | 2017, 6 | 01418 | U201600038 | B23P 19/02 | 2017, 12 |
| 01401 | U201600025 | A01G 9/00 | 2017, 7 | 01418 | U201600038 | B25B 13/00 | 2017, 12 |
| 01401 | U201600025 | A01G 31/00 | 2017, 7 | 01418 | U201600038 | F16B 13/10 | 2017, 12 |

FG1K. KASULIKU MUDELI OMANIKE TÄHESTIKULINE LOEND

(Avaldatud Eesti Kasuliku Mudeli Lehes nr 1-12, 2017)

| Kasuliku mudeli omanik | Registreeringu number | Kasuliku Mudeli Lehe number, kus avaldati registreeringu andmete kande teade |
|-------------------------|-----------------------|--|
| Aktsiaselts SEMETRON | 01388 | 2017, 1 |
| Aljas, Valeri | 01387 | 2017, 1 |
| Buinco Innovation OÜ | 01389 | 2017, 2 |
| Enefit Kaevandused AS | 01418 | 2017, 12 |
| Englo OÜ | 01406 | 2017, 7 |
| Estre Masinaehitus OÜ | 01412 | 2017, 11 |
| Farber, Eduard | 01417 | 2017, 12 |
| Glens OÜ | 01399 | 2017, 6 |
| Heikkinen OÜ | 01395 | 2017, 6 |
| Heikkinen OÜ | 01408 | 2017, 9 |
| Indus, Reimo | 01413 | 2017, 11 |
| Ird, Vambola | 01382 | 2017, 1 |
| Kipper, Tõnis | 01390 | 2017, 3 |
| Koitmaa, Evelin | 01393 | 2017, 3 |
| Kvinstor OÜ | 01385 | 2017, 1 |
| Natufia Labs OÜ | 01396 | 2017, 6 |
| Natufia Labs OÜ | 01401 | 2017, 7 |
| Natufia Labs OÜ | 01402 | 2017, 7 |
| NotesNote OÜ | 01400 | 2017, 6 |
| Ojanen, Lasse | 01404 | 2017, 7 |
| Ojanen, Lasse | 01405 | 2017, 7 |
| Orgla, Kalev | 01382 | 2017, 1 |
| OÜ Palmse Mehaanikakoda | 01398 | 2017, 6 |
| OÜ Palmse Mehaanikakoda | 01414 | 2017, 11 |
| OÜ UNIGRAM | 01407 | 2017, 7 |
| OÜ Worldcat | 01384 | 2017, 1 |
| Ptashnyk, Oleksandr | 01392 | 2017, 3 |
| Rusinov, Pavel | 01409 | 2017, 9 |
| Ruul, Kenno | 01410 | 2017, 10 |
| Solarstone OÜ | 01416 | 2017, 11 |
| Stomatron OÜ | 01383 | 2017, 1 |
| Tallinna Tehnikaülikool | 01411 | 2017, 10 |
| Tammemäe, Kalle | 01386 | 2017, 1 |
| Tammemäe, Tiiu | 01386 | 2017, 1 |
| TarMin Eesti Trade OÜ | 01394 | 2017, 4 |
| Tegram Projekt OÜ | 01391 | 2017, 3 |
| Trailer Lock OÜ | 01397 | 2017, 6 |
| WTF Engineering OÜ | 01415 | 2017, 11 |
| Zahharov, Vjatseslav | 01403 | 2017, 7 |

**KB1K. KEHTIVATE KASULIKE MUDELITE NUMBRILINE LOEND
SEISUGA 31.12.2017**

| |
|--|
| Kasuliku mudeli registreeringu number |
|--|

| | | | | | | |
|-------|-------|-------|-------|-------|-------|-------|
| 00761 | 00998 | 01127 | 01237 | 01288 | 01333 | 01378 |
| 00771 | 01002 | 01132 | 01239 | 01289 | 01334 | 01379 |
| 00776 | 01010 | 01134 | 01240 | 01290 | 01335 | 01380 |
| 00777 | 01012 | 01135 | 01241 | 01291 | 01336 | 01381 |
| 00783 | 01013 | 01138 | 01243 | 01292 | 01337 | 01382 |
| 00787 | 01014 | 01141 | 01244 | 01293 | 01338 | 01383 |
| 00788 | 01015 | 01142 | 01245 | 01294 | 01339 | 01384 |
| 00789 | 01017 | 01143 | 01246 | 01295 | 01340 | 01385 |
| 00790 | 01022 | 01144 | 01247 | 01296 | 01341 | 01386 |
| 00798 | 01029 | 01148 | 01248 | 01297 | 01342 | 01387 |
| 00801 | 01030 | 01156 | 01249 | 01298 | 01343 | 01388 |
| 00812 | 01031 | 01157 | 01251 | 01299 | 01344 | 01389 |
| 00831 | 01034 | 01159 | 01252 | 01300 | 01345 | 01390 |
| 00832 | 01036 | 01160 | 01253 | 01301 | 01346 | 01391 |
| 00841 | 01037 | 01165 | 01254 | 01302 | 01347 | 01392 |
| 00846 | 01039 | 01172 | 01255 | 01303 | 01348 | 01393 |
| 00847 | 01040 | 01173 | 01256 | 01304 | 01349 | 01394 |
| 00848 | 01041 | 01181 | 01258 | 01305 | 01350 | 01395 |
| 00865 | 01052 | 01183 | 01259 | 01306 | 01351 | 01396 |
| 00869 | 01060 | 01184 | 01260 | 01307 | 01352 | 01397 |
| 00883 | 01063 | 01200 | 01261 | 01308 | 01353 | 01398 |
| 00885 | 01065 | 01201 | 01262 | 01309 | 01354 | 01399 |
| 00889 | 01066 | 01202 | 01263 | 01310 | 01355 | 01400 |
| 00896 | 01067 | 01203 | 01264 | 01311 | 01356 | 01401 |
| 00899 | 01072 | 01204 | 01265 | 01312 | 01357 | 01402 |
| 00901 | 01079 | 01205 | 01266 | 01313 | 01358 | 01403 |
| 00902 | 01084 | 01207 | 01268 | 01314 | 01359 | 01404 |
| 00904 | 01087 | 01208 | 01269 | 01315 | 01360 | 01405 |
| 00905 | 01096 | 01211 | 01270 | 01316 | 01361 | 01406 |
| 00906 | 01098 | 01212 | 01271 | 01317 | 01362 | 01407 |
| 00909 | 01100 | 01215 | 01272 | 01318 | 01363 | 01408 |
| 00932 | 01101 | 01217 | 01273 | 01319 | 01364 | 01409 |
| 00934 | 01102 | 01218 | 01275 | 01320 | 01365 | 01410 |
| 00941 | 01105 | 01221 | 01276 | 01321 | 01366 | 01411 |
| 00946 | 01108 | 01222 | 01277 | 01322 | 01367 | 01412 |
| 00962 | 01109 | 01223 | 01278 | 01323 | 01368 | 01413 |
| 00964 | 01110 | 01224 | 01279 | 01324 | 01369 | 01414 |
| 00968 | 01111 | 01226 | 01280 | 01325 | 01370 | 01415 |
| 00986 | 01114 | 01227 | 01281 | 01326 | 01371 | 01416 |
| 00987 | 01117 | 01228 | 01282 | 01327 | 01372 | 01417 |
| 00988 | 01120 | 01229 | 01283 | 01328 | 01373 | 01418 |
| 00990 | 01121 | 01232 | 01284 | 01329 | 01374 | |
| 00991 | 01122 | 01233 | 01285 | 01330 | 01375 | |
| 00996 | 01124 | 01235 | 01286 | 01331 | 01376 | |
| 00997 | 01126 | 01236 | 01287 | 01332 | 01377 | |

KASULIKU MUDELI JA MIKROLÜLITUSE TOPOLOOGIA ALASED ÕIGUSAKTID JA MUU INFO

RIIKLIKUS PATENDIVOLINIKE REGISTRIS REGISTREERITUD PATENDIVOLINIKE NIMEKIRI (seisuga 12. september 2017)

Register on asutatud 1. septembril 2001. a Vabariigi Valitsuse 7. augusti 2001. a määrusega nr 271 "Riikliku patendivolinike registri asutamine ja registri pidamise põhimäärus" (RT I 2001, 70, 426) patendivoliniku seaduse § 21 alusel (RT I 2001, 27, 151).

TEGEVUSVALDKOND: LEIUTIS (PATENT, KASULIK MUDEL), MIKROLÜLITUSTE TOPOLOOGIA

| | | | |
|------------------------|--|---------------------|--|
| Kristiina AASNA | Patendibüroo KÄOSAAR OÜ Tähe 94, 50107 Tartu telefon: 738 3051 telefaks: 738 3055 e-post: info@kaosaar.ee http://www.kaosaar.ee võõrkeeled: inglise, vene | Uno JÄÄGER | Patendibüroo Uneko OÜ Rüütli 23, 80010 Pärnu telefon: 447 1021 telefaks: 447 1001 GSM: 515 1844 e-post: info@uneko.ee http://www.uneko.ee võõrkeeled: inglise, soome, vene |
| Arno ANIJALG | Patendibüroo Ustervall OÜ Kivi 21-6 51009 Tartu telefon: 744 1980 telefaks: 744 1785 e-post: anijalg@ustervall.ee http://www.ustervall.ee võõrkeeled: saksa, vene | Sirje KAHU | Patendibüroo Ustervall OÜ Kivi 21-6 51009 Tartu telefon: 744 1980 telefaks: 744 1785 e-post: skahu@ustervall.ee http://www.ustervall.ee võõrkeeled: inglise, vene |
| Aivo ARULA | Patendibüroo KÄOSAAR OÜ Tähe 94 50107 Tartu telefon: 738 3051 telefaks: 738 3055 e-post: info@kaosaar.ee http://www.kaosaar.ee võõrkeeled: inglise, vene | Anneli KAPP | Patendibüroo KÄOSAAR OÜ Tähe 94, 50107 Tartu telefon: 738 3051 telefaks: 738 3055 e-post: info@kaosaar.ee http://www.kaosaar.ee võõrkeeled: inglise, vene |
| Alla HÄMMALOV | INTELS Patendibüroo OÜ Magasini 12 51005 Tartu telefon: 742 0401 telefaks: 742 0326 e-post: intels@intels.ee http://www.intels.ee võõrkeeled: inglise, poola, vene | Urmas KAULER | Patendibüroo TURVAJA OÜ Liivalaia 22 10118 Tallinn telefon: 640 3109 telefaks: 640 3105 e-post: turvaja@turvaja.ee http://www.turvaja.ee võõrkeeled: inglise, vene, soome |
| Juhan HÄMMALOV | INTELS Patendibüroo OÜ Magasini 12 51005 Tartu telefon: 742 0401 telefaks: 742 0326 e-post: intels@intels.ee http://www.intels.ee võõrkeeled: inglise, saksa, vene | Urmas KERNU | AAA Patendibüroo OÜ Tartu mnt 16 10117 Tallinn pk 3926, 10509 Tallinn telefon: 660 5910, 660 5911 telefaks: 660 5912 e-post: aaa@aaa.ee http://www.aaa.ee võõrkeeled: inglise, saksa, soome, vene |

- Ljubov KESSELMAN** **Kesna Patendibüroo OÜ**
 Tedre 77-52
 10616 Tallinn
 telefon: 660 8068
 telefaks: 660 8069
 e-post: kesna@kesna.ee
 http://www.kesna.ee
 võõrkeeled: inglise, vene
- Raivo KOITEL** **Patendi- & Kaubamärgibüroo Koitel OÜ**
 Tina 26
 10126 Tallinn
 pk 1759, 10902 Tallinn
 telefon: 603 3260
 telefaks: 603 3261
 e-post: koitel@koitel.ee
 http://www.koitel.ee
 võõrkeeled: vene, inglise, soome
- Mart Enn KOPPEL** **KOPPEL patendibüroo OÜ**
 Oja tee 22-2, Tiskre
 Harku vald, 76916 Harjumaa
 telefon: 677 4136
 telefaks: 677 4138
 e-post: info@koppelpb.com
 http://www.koppelpb.com
 võõrkeeled: inglise, vene, soome
- Jüri KÄOSAAR** **Patendibüroo KÄOSAAR OÜ**
 Tähe 94, 50107 Tartu
 telefon: 738 3051
 telefaks: 738 3055
 e-post: info@kaosaar.ee
 http://www.kaosaar.ee
 võõrkeeled: inglise, vene
- Anu MAASIK** **AAA Patendibüroo OÜ**
 Tartu mnt 16
 10117 Tallinn
 pk 3926, 10509 Tallinn
 telefon: 660 5910, 660 5911
 telefaks: 660 5912
 e-post: aaa@aaa.ee
 http://www.aaa.ee
 võõrkeeled: inglise, saksa, hispaania
- Reet MAASIKAMÄE** **Patendibüroo Kaitsepurus OÜ**
 Mulla 4-3, 10611 Tallinn
 telefon: 673 9097, 566 75197
 telefaks: 677 4844
 e-post: purus@kaitsepurus.ee
 http://www.kaitsepurus.ee
 võõrkeeled: inglise, vene
- Leevi MARKUS** **Patendibüroo KÄOSAAR OÜ**
 Tähe 94, 50107 Tartu
 telefon: 738 3051
 telefaks: 738 3055
 e-post: info@kaosaar.ee
 http://www.kaosaar.ee
 võõrkeeled: inglise, vene
- Raivo MATSOO** **RM Hirvela Patendibüroo OÜ**
 Endla 3, 10122 Tallinn
 telefon: 614 0816
 telefaks: 614 0818
 e-post: hirvela@hirvela.ee
 võõrkeeled: inglise, vene
- Marit MEINBERG** **Patendibüroo KÄOSAAR OÜ**
 Suur-Patarei 2
 10415 Tallinn
 telefon: 637 9484
 telefaks: 637 9485
 e-post: info@kaosaar.ee
 http://www.kaosaar.ee
 võõrkeeled: inglise, vene
- Anniki MEISTER** **Patendibüroo KÄOSAAR OÜ**
 Tähe 94, 50107 Tartu
 telefon: 738 3051
 telefaks: 738 3055
 e-post: info@kaosaar.ee
 http://www.kaosaar.ee
 võõrkeeled: inglise, saksa, vene, soome
- Elle MELLIK** **AAA Patendibüroo OÜ**
 Tartu mnt 16
 10117 Tallinn
 pk 3926, 10509 Tallinn
 telefon: 660 5910, 660 5911
 telefaks: 660 5912
 e-post: aaa@aaa.ee
 http://www.aaa.ee
 võõrkeeled: inglise, vene
- Lembit MITT** **AAA Patendibüroo OÜ**
 Tartu mnt 16, 10117 Tallinn
 pk 3926, 10509 Tallinn
 telefon: 660 5910, 660 5911
 telefaks: 660 5912
 e-post: aaa@aaa.ee
 http://www.aaa.ee
 võõrkeeled: inglise, vene
- Andres MUTT** **LASVET Patendibüroo OÜ**
 Suurtüki 4a, 10133 Tallinn
 pk 3136, 10505 Tallinn
 telefon: 640 6600
 telefaks: 640 6604
 e-post: lasvet@lasvet.ee
 http://www.lasvet.ee
 võõrkeeled: vene, inglise
- Tõnu NELNAS** **AAA Patendibüroo OÜ**
 Tartu mnt 16, 10117 Tallinn
 pk 3926, 10509 Tallinn
 telefon: 660 5910, 660 5911
 telefaks: 660 5912
 e-post: aaa@aaa.ee
 http://www.aaa.ee
 võõrkeeled: inglise, vene, soome

| | | | |
|----------------------|---|----------------------|---|
| Piret NIIDAS | LASVET Patendibüroo OÜ Suurtüki 4a, 10133 Tallinn pk 3136, 10505 Tallinn telefon: 640 6600 telefaks: 640 6604 e-post: lasvet@lasvet.ee http://www.lasvet.ee võõrkeeled: vene, saksa, inglise | Kaie PUUR | Patendibüroo RestMark Metida OÜ WTC Tallinn Ahtri 8, 10151 Tallinn Patendibüroo RestMark Metida OÜ Kompanii 1c, 51004 Tartu telefon: 655 9803 telefaks: 747 7059 e-post: kaie.puur@restmark.ee http://www.restmark.ee võõrkeeled: inglise, vene, saksa |
| Jüri OLT | kutsetegevus on peatatud | | |
| Jaak OSTRAT | LASVET Patendibüroo OÜ Suurtüki 4a, 10133 Tallinn pk 3136, 10505 Tallinn telefon: 640 6600 telefaks: 640 6604 e-post: lasvet@lasvet.ee http://www.lasvet.ee võõrkeeled: inglise, saksa, soome, vene | Tarmo ROSMAN | Rosman ja Partnerid OÜ pk 652, 12602 Tallinn telefon: 656 1450 telefaks: 656 1450 e-post: tarman@cc.ttu.ee võõrkeeled: saksa, inglise, ungari, vene |
| Tauno OTTO | Tallinna Tehnikaülikool Ehitajate tee 5, 19086 Tallinn telefon: 620 3269 telefaks: 620 2020 e-post: tauno.otto@ttu.ee http://www.ttu.ee võõrkeeled: inglise, vene | Arvo SALUMÄE | OÜ Amende Patendibüroo J. Köleri 8, 10150 Tallinn telefon: 648 6125 telefaks: 641 0174 e-post: amende@hot.ee võõrkeeled: inglise, saksa, soome, vene |
| Villu PAVELTS | LASVET Patendibüroo OÜ Suurtüki 4a, 10133 Tallinn pk 3136, 10505 Tallinn telefon: 640 6600 telefaks: 640 6604 e-post: lasvet@lasvet.ee http://www.lasvet.ee võõrkeeled: inglise, soome, vene | Margus SARAP | Sarap ja Putk Patendibüroo Kompanii 1C 51004 Tartu telefon: 747 7058 telefaks: 747 7059 e-post: patent@patent.ee http://www.patent.ee võõrkeeled: inglise, vene |
| Riho PIKKOR | Patendibüroo TURVAJA OÜ Liivalaia 22 10118 Tallinn telefon: 640 3109 telefaks: 640 3105 e-post: turvaja@turvaja.ee http://www.turvaja.ee võõrkeeled: inglise, saksa, vene | Tiina SIIM | LASVET Patendibüroo OÜ Suurtüki 4a, 10133 Tallinn pk 3136, 10505 Tallinn telefon: 640 6600 telefaks: 640 6604 e-post: lasvet@lasvet.ee http://www.lasvet.ee võõrkeeled: inglise, vene |
| Mikk PUTK | Sarap ja Putk Patendibüroo Kiriku 6, 10130 Tallinn telefon: 53 039 088 telefaks: 747 7059 e-post: mikk.putk@patent.ee http://www.patent.ee Skype ID: mikkputk võõrkeeled: inglise, vene | Harald TEHVER | Patendibüroo TURVAJA OÜ Liivalaia 22 10118 Tallinn telefon: 640 3109 telefaks: 640 3105 e-post: turvaja@turvaja.ee http://www.turvaja.ee võõrkeeled: inglise, saksa, vene |

| | | | |
|-----------------------|---|---------------------------|--|
| Jürgen TOOME | LASVET Patendibüroo OÜ Suurtüki 4a, 10133 Tallinn pk 3136, 10505 Tallinn telefon: 640 6600 telefaks: 640 6604 e-post: lasvet@lasvet.ee http://www.lasvet.ee võõrkeeled: inglise, vene | Arvi UUKIVI | Patendibüroo Kaitsepurus OÜ Mulla 4-3, 10611 Tallinn telefon: 673 9097, 566 75197 566 75198 telefaks: 677 4844 e-post: purus@kaitsepurus.ee http://www.kaitsepurus.ee võõrkeeled: vene, inglise |
| Olga TREUFELDT | Patendibüroo TURVAJA OÜ Liivalaia 22 10118 Tallinn telefon: 640 3109 telefaks: 640 3105 e-post: turvaja@turvaja.ee http://www.turvaja.ee võõrkeeled: inglise, vene | Juta-Maris UUSTALU | Patendi- & Kaubamärgibüroo Koitel OÜ Tina 26 10126 Tallinn pk 1759, 10902 Tallinn telefon: 603 3260 telefaks: 603 3261 e-post: koitel@koitel.ee http://www.koitel.ee võõrkeeled: inglise, vene |
| Enn URGAS | Patendibüroo TURVAJA OÜ Liivalaia 22 10118 Tallinn telefon: 640 3109 telefaks: 640 3105 e-post: turvaja@turvaja.ee http://www.turvaja.ee võõrkeeled: inglise, vene | Janno ÄNILINE | Patendi- & Kaubamärgibüroo Koitel OÜ Tina 26 10126 Tallinn pk 1759, 10902 Tallinn telefon: 603 3260 telefaks: 603 3261 e-post: koitel@koitel.ee http://www.koitel.ee võõrkeeled: inglise, soome, vene |

**LIST OF PATENT ATTORNEYS, REGISTERED IN
THE ESTONIAN STATE REGISTER OF PATENT ATTORNEYS
(by 12 September 2017)**

Register is established on September 1st 2001

FIELD OF ACTIVITY: INVENTION (PATENT, UTILITY MODEL), INTEGRATED CIRCUITS

| | | | |
|------------------------|---|---------------------|---|
| Kristiina AASNA | Patent Agency KÄOSAAR OÜ Tähe Str. 94 50107 Tartu, Estonia Phone: +372 738 3051 Fax: +372 738 3055 E-mail: info@kaosaar.ee Http://www.kaosaar.ee English, Russian, Estonian | Uno JÄÄGER | Patendibüroo Uneko Ltd. Rüütli 23 80010 Pärnu, Estonia Phone: +372 447 1021 Fax: +372 447 1001 GSM: +372 515 1844 E-mail: info@uneko.ee Http://www.uneko.ee English, Finnish, Russian, Estonian |
| Arno ANIJALG | Patendibüroo Ustervall OÜ Kivi 21-6 51009 Tartu, Estonia Phone: +372 744 1980 Fax: +372 744 1785 E-mail: anijalg@ustervall.ee Http://www.ustervall.ee German, Russian, Estonian | Sirje KAHU | Patendibüroo Ustervall OÜ Kivi 21-6 51009 Tartu, Estonia Phone: +372 744 1980 Fax: +372 744 1785 E-mail: skahu@ustervall.ee Http://www.ustervall.ee English, Russian, Estonian |
| Aivo ARULA | Patent Agency KÄOSAAR OÜ Tähe Str. 94 50107 Tartu, Estonia Phone: +372 738 3051 Fax: +372 738 3055 E-mail: info@kaosaar.ee Http://www.kaosaar.ee English, Russian, Estonian | Anneli KAPP | Patent Agency KÄOSAAR OÜ Tähe Str. 94 50107 Tartu, Estonia Phone: +372 738 3051 Fax: +372 738 3055 E-mail: info@kaosaar.ee Http://www.kaosaar.ee English, Russian, Estonian |
| Alla HÄMMALOV | INTELS Patent and Trademark Agency Magasini 12 51005 Tartu, Estonia Phone: +372 742 0401 Fax: +372 742 0326 E-mail: intels@intels.ee Http://www.intels.ee English, Polish, Russian, Estonian | Urmas KAULER | Patendibüroo TURVAJA OÜ Liivalaia 22 10118 Tallinn, Estonia Phone: +372 640 3109 Fax: +372 640 3105 E-mail: turvaja@turvaja.ee Http://www.turvaja.ee English, Russian, Finnish, Estonian |
| Juhan HÄMMALOV | INTELS Patent and Trademark Agency Magasini 12 51005 Tartu, Estonia Phone: +372 742 0401 Fax: +372 742 0326 E-mail: intels@intels.ee Http://www.intels.ee English, German, Russian, Estonian | Urmas KERNU | AAA Legal Services Tartu Road 16 10117 Tallinn, Estonia P.O. Box 3926 10509 Tallinn, Estonia Phone: +372 660 5910 +372 660 5911 Fax: +372 660 5912 E-mail: aaa@aaa.ee Http://www.aaa.ee English, German, Finnish, Russian, Estonian |

Ljubov KESSELMAN Kesna Patendibüroo OÜ
 Tedre Str. 77-52
 10616 Tallinn, Estonia
 Phone: +372 660 8068
 Fax: +372 660 8069
 E-mail: kesna@kesna.ee
 Http://www.kesna.ee
 English, Russian, Estonian

Leevi MARKUS

Patent Agency KÄOSAAR OÜ
 Tähe Str. 94
 50107 Tartu, Estonia
 Phone: +372 738 3051
 Fax: +372 738 3055
 E-mail: info@kaosaar.ee
 Http://www.kaosaar.ee
 English, Russian, Estonian

Mart Enn KOPPEL KOPPEL patendibüroo OÜ
 Oja tee 22-2, Tiskre
 Harku vald, 76916 Harjumaa,
 Estonia
 Phone: +372 677 4136
 Fax: +372 677 4138
 E-mail: info@koppelpb.com
 Http://www.koppelpb.com
 English, Russian, Finnish,
 Estonian

Raivo MATSOO

RM Hirvela Patent Bureau Ltd
 Endla 3, 10122 Tallinn, Estonia
 Phone: +372 614 0816
 Fax: +372 614 0818
 E-mail: hirvela@hirvela.ee
 English, Russian, Estonian

Raivo KOITEL Patent & Trademark Agency Koitel
 Tina 26
 10126 Tallinn, Estonia
 P.O. Box 1759
 10902 Tallinn, Estonia
 Phone: +372 603 3260
 Fax: +372 603 3261
 E-mail: koitel@koitel.ee
 Http://www.koitel.ee
 Russian, English, Finnish,
 Estonian

Marit MEINBERG

Patent Agency KÄOSAAR OÜ
 Suur-Patarei 2
 10415 Tallinn, Estonia
 Phone: +372 637 9484
 Fax: +372 637 9485
 E-mail: info@kaosaar.ee
 Http://www.kaosaar.ee
 English, Russian, Estonian

Jüri KÄOSAAR Patent Agency KÄOSAAR OÜ
 Tähe Str. 94
 50107 Tartu, Estonia
 Phone: +372 738 3051
 Fax: +372 738 3055
 E-mail: info@kaosaar.ee
 Http://www.kaosaar.ee
 English, Russian, Estonian

Anniki MEISTER

Patent Agency KÄOSAAR OÜ
 Tähe Str. 94
 50107 Tartu, Estonia
 Phone: +372 738 3051
 Fax: +372 738 3055
 E-mail: info@kaosaar.ee
 Http://www.kaosaar.ee
 English, German, Russian,
 Finnish, Estonian

Anu MAASIK AAA Legal Services
 Tartu Road 16
 10117 Tallinn, Estonia
 P.O. Box 3926
 10509 Tallinn, Estonia
 Phone: +372 660 5910
 +372 660 5911
 Fax: +372 660 5912
 E-mail: aaa@aaa.ee
 Http://www.aaa.ee
 English, German, Spanish,
 Estonian

Elle MELLIK

AAA Legal Services
 Tartu Road 16
 10117 Tallinn, Estonia
 P.O. Box 3926
 10509 Tallinn, Estonia
 Phone: +372 660 5910
 +372 660 5911
 Fax: +372 660 5912
 E-mail: aaa@aaa.ee
 Http://www.aaa.ee
 English, Russian, Estonian

Reet MAASIKAMÄE Patent Bureau Kaitsepurus
 Mulla Str. 4-3
 10611 Tallinn, Estonia
 Phone: +372 673 9097
 +372 566 75197
 Fax: +372 677 4844
 E-mail: purus@kaitsepurus.ee
 Http://www.kaitsepurus.ee
 English, Russian, Estonian

Lembit MITT

AAA Legal Services
 Tartu Road 16
 10117 Tallinn, Estonia
 P.O. Box 3926
 10509 Tallinn, Estonia
 Phone: +372 660 5910
 +372 660 5911
 Fax: +372 660 5912
 E-mail: aaa@aaa.ee
 Http://www.aaa.ee
 English, Russian, Estonian

| | | | |
|----------------------|--|---------------------|--|
| Andres MUTT | <p>Lasvet Ltd. P.O. Box 3136 10505 Tallinn, Estonia Phone: +372 640 6600 Fax: +372 640 6604 E-mail: lasvet@lasvet.ee Http://www.lasvet.ee Russian, English, Estonian</p> | Riho PIKKOR | <p>Patendibüroo TURVAJA OÜ Liivalaia 22 10118 Tallinn, Estonia Phone: +372 640 3109 Fax: +372 640 3105 E-mail: turvaja@turvaja.ee Http://www.turvaja.ee English, German, Russian, Estonian</p> |
| Tõnu NELSAS | <p>AAA Legal Services Tartu Road 16 10117 Tallinn, Estonia P.O. Box 3926 10509 Tallinn, Estonia Phone: +372 660 5910 +372 660 5911 Fax: +372 660 5912 E-mail: aaa@aaa.ee Http://www.aaa.ee English, Russian, Finnish, Estonian</p> | Mikk PUTK | <p>Sarap ja Putk Patendibüroo Kiriku 6 10130 Tallinn, Estonia Phone: +372 53 039 088 Fax: +372 747 7059 E-mail: mikk.putk@patent.ee Http://www.patent.ee Skype ID: mikkputk English, Russian, Estonian</p> |
| Piret NIIDAS | <p>Lasvet Ltd. P.O. Box 3136 10505 Tallinn, Estonia Phone: +372 640 6600 Fax: +372 640 6604 E-mail: lasvet@lasvet.ee Http://www.lasvet.ee Russian, German, English, Estonian</p> | Kaie PUUR | <p>Patendibüroo RestMark Metida OÜ WTC Tallinn Ahtri 8 10151 Tallinn, Estonia Patendibüroo RestMark Metida OÜ Kompanii 1c 51004 Tartu, Estonia Phone: +372 655 9803 Fax: +372 747 7059 E-mail: kaie.puur@restmark.ee Http://www.restmark.ee English, Russian, German, Estonian</p> |
| Jüri OLT | <p>professional activities have been suspended</p> | | |
| Jaak OSTRAT | <p>Lasvet Ltd. P.O. Box 3136 10505 Tallinn, Estonia Phone: +372 640 6600 Fax: +372 640 6604 E-mail: lasvet@lasvet.ee Http://www.lasvet.ee English, German, Finnish, Russian, Estonian</p> | Tarmo ROSMAN | <p>Rosman and Partners Ltd. P.O. Box 652 12602 Tallinn, Estonia Phone: +372 656 1450 Fax: +372 656 1450 E-mail: tarman@cc.ttu.ee German, English, Hungarian, Russian, Estonian</p> |
| Tauno OTTO | <p>Tallinn University of Technology Ehitajate tee 5 19086 Tallinn, Estonia Phone: +372 620 3269 Fax: +372 620 2020 E-mail: tauno.otto@ttu.ee Http://www.ttu.ee English, Russian, Estonian</p> | Arvo SALUMÄE | <p>AMENDE Patent Agency Ltd. J. Köleri 8, 10150 Tallinn, Estonia Phone: +372 648 6125 Fax: +372 641 0174 E-mail: amende@hot.ee English, German, Finnish, Russian, Estonian</p> |
| Villu PAVELTS | <p>Lasvet Ltd. P.O. Box 3136 10505 Tallinn, Estonia Phone: +372 640 6600 Fax: +372 640 6604 E-mail: lasvet@lasvet.ee Http://www.lasvet.ee English, Finnish, Russian, Estonian</p> | Margus SARAP | <p>Sarap ja Putk Patendibüroo Kompanii 1C 51004 Tartu, Estonia Phone: +372 747 7058 Fax: +372 747 7059 E-mail: patent@patent.ee Http://www.patent.ee English, Russian, Estonian</p> |

| | | | |
|-----------------------|---|---|--|
| Tiina SIIM | <p>Lasvet Ltd. P.O. Box 3136 10505 Tallinn, Estonia Phone: +372 640 6600 Fax: +372 640 6604 E-mail: lasvet@lasvet.ee Http://www.lasvet.ee English, Russian, Estonian</p> | Arvi UUKIVI | <p>Patent Bureau Kaitsepurus Mulla Str. 4-3 10611 Tallinn, Estonia Phone: +372 673 9097 +372 566 75197 +372 566 75198 Fax: +372 677 4844 E-mail: purus@kaitsepurus.ee Http://www.kaitsepurus.ee Russian, English, Estonian</p> |
| Harald TEHVER | <p>Patendibüroo TURVAJA OÜ Liivalaia 22 10118 Tallinn, Estonia Phone: +372 640 3109 Fax: +372 640 3105 E-mail: turvaja@turvaja.ee Http://www.turvaja.ee English, German, Russian, Estonian</p> | <p>Juta-Maris UUSTALU Patent & Trademark Agency Koitel Tina 26 10126 Tallinn, Estonia P.O. Box 1759 10902 Tallinn, Estonia Phone: +372 603 3260 Fax: +372 603 3261 E-mail: koitel@koitel.ee Http://www.koitel.ee English, Russian, Estonian</p> | |
| Jürgen TOOME | <p>Lasvet Ltd. P.O. Box 3136 10505 Tallinn, Estonia Phone: +372 640 6600 Fax: +372 640 6604 E-mail: lasvet@lasvet.ee Http://www.lasvet.ee English, Russian, Estonian</p> | Janno ÄNILINE | <p>Patent & Trademark Agency Koitel Tina 26 10126 Tallinn, Estonia P.O. Box 1759 10902 Tallinn, Estonia Phone: +372 603 3260 Fax: +372 603 3261 E-mail: koitel@koitel.ee Http://www.koitel.ee English, Finnish, Russian, Estonian</p> |
| Olga TREUFELDT | <p>Patendibüroo TURVAJA OÜ Liivalaia 22 10118 Tallinn, Estonia Phone: +372 640 3109 Fax: +372 640 3105 E-mail: turvaja@turvaja.ee Http://www.turvaja.ee English, Russian, Estonian</p> | | |
| Enn URGAS | <p>Patendibüroo TURVAJA OÜ Liivalaia 22 10118 Tallinn, Estonia Phone: +372 640 3109 Fax: +372 640 3105 E-mail: turvaja@turvaja.ee Http://www.turvaja.ee English, Russian, Estonian</p> | | |