



ISSN 2228-3595

EESTI VABARIIK

# M M

**EESTI  
KASULIKU  
MUDELI LEHT**



PATENDIAMETI AMETLIK VÄLJAANNE

**11**  
**2016**  
TALLINN



ISSN 2228-3595

EESTI VABARIIK

**M** **EESTI**  
**M** **KASULIKU**  
**M** **MUDELI LEHT**

**PATENDIAMETI  
AMETLIK VÄLJAANNE**

**XXIII aastakäik**

**Käesolevas numbris  
esitatud andmed  
loetakse avaldatuks  
15. novembril 2016. a.**

**11**  
**2016**  
NOVEMBER  
TALLINN

Eesti Kasuliku Mudeli Lehte antakse välja kasuliku mudeli seaduse paragrahvi 31 lõike 2 ja mikrolülituste topoloogia kaitse seaduse paragrahvi 38 lõike 2 alusel.

The Estonian Utility Model Gazette is the official publication of the Estonian Patent Office published under § 31(2) of the Utility Model Act and § 38 (2) of the Act on the Protection of Layout Designs of Integrated Circuits of the Republic of Estonia.

The data presented in this issue is deemed to be published on 15 November 2016.

Patendiameti  
registriosakond  
Toompuiestee 7  
15041 Tallinn  
Tel 627 7907  
Faks 627 7943  
E-post [Info@epa.ee](mailto:Info@epa.ee)

The Registry Department  
of the Estonian Patent Office  
Toompuiestee 7  
15041 Tallinn, ESTONIA  
Phone +372 627 7907  
Fax +372 627 7943  
E-mail [Info@epa.ee](mailto:Info@epa.ee)

## SISUKORD

Bibliograafiliste andmete identifitseerimise rahvusvahelised numberkoodid (INID-koodid) . . . . .	4
Riikide, teiste ühenduste ja valitsustevaheliste organisatsioonide koodid . . . . .	5
FG1K. Registreeritud kasulikud mudelid . . . . .	6
LD1K. Muudatused kasulikus mudelis . . . . .	-
TZ1K. Kasuliku mudeli registreeringu andmete muudatused . . . . .	-
PZ1K. Registreeritud kasulike mudelite õigusliku staatuse muudatused . . . . .	-
QZ1K. Kasuliku mudeli litsentside registreerimine . . . . .	-
RZ1K. Kasuliku mudeli pantide registreerimine . . . . .	-
MZ1K. Kasuliku mudeli registreeringu kehtivuse lõppemine . . . . .	-
RZ1K. Kasuliku mudeli registreeringut puudutavad muud teated . . . . .	-
Registreeringu kehtivuse pikendamine . . . . .	-
Väljaantud duplikaadid . . . . .	-
Registreeritud mikrolülituste topoloogiad . . . . .	-
Mikrolülituste topoloogia registreeringu andmete muudatused . . . . .	-
Registreeritud mikrolülituste topoloogiate õigusliku staatuse muudatused . . . . .	-
Mikrolülituse topoloogia litsentside registreerimine . . . . .	-
Mikrolülituse topoloogia pantide registreerimine . . . . .	-
Mikrolülituse topoloogia registreeringu kehtivuse lõppemine . . . . .	-
Mikrolülituse topoloogia registreeringut puudutavad muud teated . . . . .	-
LOENDID . . . . .	12
FG1K. Registreeritud kasulike mudelite süsteemaatiline loend . . . . .	12
Registreeritud mikrolülituste topoloogiate numbriline loend . . . . .	-
KASULIKU MUDELI JA MIKROLÜLITUSE TOPOLOOGIA ALASED ÕIGUSAKTID JA MUU INFO . . . . .	13
Riiklikus patendivolinike registris registreeritud patendivolinike nimekiri . . . . .	13

## CONTENTS

Internationally Agreed Numbers for the Identification of Data (INID Codes) . . . . .	4
List of Codes of States, Other Entities and Intergovernmental Organizations . . . . .	5
FG1K. Registered Utility Models . . . . .	6
LD1K. Amendments to Utility Model . . . . .	-
TZ1K. Amendments to Data Concerning Utility Model Registration . . . . .	-
PZ1K. Changes in the Legal Status of Registered Utility Models . . . . .	-
QZ1K. Registering of Licences of Utility Model . . . . .	-
RZ1K. Registering of Pawning of Utility Model . . . . .	-
MZ1K. Termination of the Validity of Utility Model . . . . .	-
RZ1K. Other Notifications Concerning Utility Model Registration . . . . .	-
Extension of Utility Model Registration . . . . .	-
Duplicates of Issued Certificates of Utility Model Registration . . . . .	-
Registered Layout-Designs of Integrated Circuits . . . . .	-
Amendments to Data Concerning Layout-Designs of Integrated Circuits . . . . .	-
Changes in the Legal Status of Registered Layout-Designs of Integrated Circuits . . . . .	-
Registering of Licences of Layout-Designs of Integrated Circuits . . . . .	-
Registering of Pawning of Layout-Designs of Integrated Circuits . . . . .	-
Termination of the Validity of Registration of Layout-Designs of Integrated Circuits . . . . .	-
Other Notifications Concerning Registration of Layout-Designs of Integrated Circuits . . . . .	-
LISTS . . . . .	12
FG1K. Systematic List of Registered Utility Models . . . . .	12
Numerical List of Registered Layout-Designs of Integrated Circuits . . . . .	-
LEGAL ACTS AND INFORMATION ON UTILITY MODELS AND LAYOUT-DESIGNS OF INTEGRATED CIRCUITS . . . . .	13
List of Patent Attorneys, Registered in the Estonian State Register of Patent Attorneys . . . . .	17

**BIBLIOGRAAFILISTE ANDMETE  
IDENTIFITSEERIMISE RAHVUSVAHELISED  
NUMBERKOODID (INID-KOODID)  
WIPO Standard ST. 9**

**INTERNATIONALLY AGREED NUMBERS FOR  
THE IDENTIFICATION OF DATA  
(INID CODES)  
WIPO Standard ST. 9**

(10)	Registreeringu number	(10)	Registration number
(11)	Dokumendi number	(11)	Number of the document
(12)	Dokumendi liik	(12)	Kind of the document
(19)	Dokumendi väljaandnud asutuse nimetus	(19)	Name of the office publishing the document
(21)	Registreerimistaotluse number	(21)	Application number
(22)	Registreerimistaotluse esitamise kuupäev	(22)	Date of filing of the application
(23)	Kasuliku mudeli seaduse § 7 lõikes 2 nimetatud teabe avalikustamise kuupäev	(23)	Date of making available to the public of the information provided in § 7(2) of the Utility Model Act
(23)	Mikrolülituse topoloogia esmakordse ärieesmärgil kasutamise päev	(23)	The date of first commercial exploitation of the layout-design
(24)	Õiguskaitse kehtivuse alguse kuupäev	(24)	Date from which industrial property rights have effect
(30)	Prioriteediandmed (kuupäev, riigi või rahvusvahelise organisatsiooni kood, taotluse number)	(30)	Priority data (date, code identifying the State or international organization, application number)
(45)	Kasuliku mudeli kirjelduse avaldamise kuupäev	(45)	Date of publication of the specification
(48)	Muudetud kasuliku mudeli kirjelduse avaldamise kuupäev	(48)	Date of issuance of the corrected specification
(51)	Rahvusvahelise patendiklassifikatsiooni indeks(id)	(51)	Symbol of the International Patent Classification
(54)	Leiutise nimetus	(54)	Title of the invention
(57)	Leiutise olemuse lühikokkuvõte	(57)	Abstract
(66)	Varasema, jätkatud taotluse esitamise kuupäev ja number	(66)	Filing date and number of the earlier, continued application
(67)	Patenditaotluse, millel põhineb käesolev registreerimistaotlus, number ja esitamise kuupäev.	(67)	Number and filing date of a patent application on which the present utility model application is based.
(72)	Kasuliku mudeli/mikrolülituse topoloogia autor	(72)	Inventor/Author of layout-design
(73)	Kasuliku mudeli/mikrolülituse topoloogia omanik	(73)	Owner
(74)	Patendivolinik või ühine esindaja	(74)	Patent attorney or common representative
(85)	Rahvusvahelise taotluse siseriiklikku menetlusse esitamise kuupäev	(85)	Date of entry into the national phase for the international application
(86)	PCT taotluse esitamise andmed (taotluse number, rahvusvahelise esitamise kuupäev)	(86)	Filing data of the PCT application (application number, international filing date)

**DOKUMENDI LIIGI KOODID**

**CODES OF THE KIND OF DOCUMENT**

<b>U1</b>	Kasuliku mudeli kirjelduse kood (kuni 15. oktoobrini 1996 tähistati kasuliku mudeli kirjeldust koodiga U)	<b>U1</b>	Code of the description of the utility model (until 15 October 1996 the description of the utility model was marked with the code U)
<b>U2</b>	Esmakordselt muudetud kasuliku mudeli kirjelduse kood	<b>U2</b>	Code of the description modified for the first time
<b>U3 jne</b>	Teistkordselt jne muudetud kasuliku mudeli kirjelduse kood	<b>U3 etc.</b>	Code of the description modified for the second time etc.

**RIIKIDE, TEISTE ÜHENDUSTE JA VALITSUSTEVAAHELISTE  
ORGANISATSIOONIDE KOODID**  
WIPO Standard ST. 3

AD	Andorra	EA	Euraasia Patendiorgani-	KI	Kiribati	RS	Serbia
AE	Araabia		satsioon (EAPO)	KM	Komoorid	RU	Venemaa
	Ühendemiraadid	EC	Ecuador	KN	Saint Kitts ja Nevis	RW	Rwanda
AF	Afganistan	EE	Eesti	KP	Põhja-Korea	SA	Saudi Araabia
AG	Antigua ja Barbuda	EG	Egiptus	KR	Lõuna-Korea	SB	Saalomoni Saared
AI	Anguilla	EH	Lääne-Sahara	KW	Kuveit	SC	Seišellid
AL	Albaania	EM	Euroopa Liidu	KY	Kaimanisaared	SD	Sudaan
AM	Armeenia		Intellektuaalomandi	KZ	Kasahstan	SE	Rootsi
AO	Angola		Amet (EUIPO)	LA	Laos	SG	Singapur
AP	Aafrika Regionaalne	EP	Euroopa	LB	Liibanon	SH	Saint Helena, Ascension
	Tööstusomandi Orga-		Patendiamet (EPO)	LC	Saint Lucia		ja Tristan da Cunha
	nisatsioon (ARIPO)	ER	Eritrea	LI	Liechtenstein	SI	Sloveenia
AR	Argentina	ES	Hispaania	LK	Sri Lanka	SK	Slovakkia
AT	Austria	ET	Etioopia	LR	Libeeria	SL	Sierra Leone
AU	Austraalia	FI	Soome	LS	Lesotho	SM	San Marino
AW	Aruba	FJ	Fidži	LT	Leedu	SN	Senegal
AZ	Aserbaidžaan	FK	Falklandi (Malviini)	LU	Luksemburg	SO	Somaalia
BA	Bosnia ja Hertsegoviina		saared	LV	Läti	SR	Suriname
BB	Barbados	FO	Fääri saared	LY	Liibüa	SS	Lõuna-Sudaan
BD	Bangladesh	FR	Prantsusmaa	MA	Maroko	ST	São Tomé ja Príncipe
BE	Belgia	GA	Gabon	MC	Monaco	SV	El Salvador
BF	Burkina Faso	GB	Ühendkuningriik	MD	Moldova	SX	Sint Maarten (Hollandi
BG	Bulgaaria		(Suurbritannia)	ME	Montenegro		osa)
BH	Bahrein	GC	Pärsia Lahe	MG	Madagaskar	SY	Süüria
BI	Burundi		Koostöönõukogu	MK	Makedoonia	SZ	Svaasimaa
BJ	Benin	GD	Grenada	ML	Mali	TC	Turks ja Caicos
BM	Bermuda	GE	Gruusia	MM	Myanmar (Birma)	TD	Tšaad
BN	Brunei	GG	Guernsey	MN	Mongoolia	TG	Togo
BO	Boliivia	GH	Ghana	MO	Macao	TH	Tai
BQ	Bonaire, Sint	GI	Gibraltar	MP	Põhja-Mariaanid	TJ	Tadžikistan
	Eustatius ja Saba	GL	Gröönimaa	MR	Mauritaania	TL	Ida-Timor
BR	Brasiilia	GM	Gambia	MS	Montserrat	TM	Türkmenistan
BS	Bahama	GN	Guinea	MT	Malta	TN	Tuneesia
BT	Bhutan	GQ	Ekvatoriaal-Guinea	MU	Mauritius	TO	Tonga
BV	Bouvet' saar	GR	Kreeka	MV	Maldiivid	TR	Türgi
BW	Botswana	GS	Lõuna-Georgia ja	MW	Malawi	TT	Trinidad ja Tobago
BX	Beneluxi Kaubamärgi-		Lõuna-Sandwichi	MX	Mehhiko	TV	Tuvalu
	amet (BBM) ja Beneluxi		saared	MY	Malaisia	TW	Taiwan (Hiina provints)
	Tööstusdisainilahendus-	GT	Guatemala	MZ	Mosambiik	TZ	Tansaania
	te Amet (BBDM)	GW	Guinea-Bissau	NA	Namiibia	UA	Ukraina
BY	Valgevene	GY	Guyana	NE	Niger	UG	Uganda
BZ	Belize	HK	Hongkong	NG	Nigeeria	US	Ameerika
CA	Kanada	HN	Honduras	NI	Nicaragua		Ühendriigid
CD	Kongo Demokraatlik	HR	Horvaatia	NL	Holland	UY	Uruguay
	Vabariik	HT	Haiti	NO	Norra	UZ	Usbekistan
CF	Kesk-Aafrika Vabariik	HU	Ungari	NP	Nepal	VA	Vatikan (Püha Tool)
CG	Kongo	IB	Maailma	NR	Nauru	VC	Saint Vincent ja
CH	Šveits		Intellektuaalomandi	NZ	Uus-Meremaa		Grenadiinid
CI	Côte d'Ivoire		Organisatsiooni (WIPO)	OA	Aafrika Intellektuaal-	VE	Venezuela
CK	Cooki saared		Rahvusvaheline Büroo		omandi Organisatsioon	VG	Neitsisaared
CL	Tšiili	ID	Indoneesia		(OAPI)	VN	Vietnam
CM	Kamerun	IE	Iiri	OM	Omaan	VU	Vanuatu
CN	Hiina	IL	Iisrael	PA	Panama	WO	Maailma
CO	Kolumbia	IM	Man'i saar	PE	Peruu		Intellektuaalomandi
CR	Costa Rica	IN	India	PG	Paapua Uus-Guinea		Organisatsioon (WIPO)
CU	Kuuba	IQ	Iraak	PH	Filipiinid		(Rahvusvaheline Büroo)
CV	Cabo Verde	IR	Iraan	PK	Pakistan	WS	Samoa
CW	Curaçao	IS	Island	PL	Poola	XN	Põhjamaade
CY	Küpros	IT	Itaalia	PT	Portugal		Patendiinstituut (PPI)
CZ	Tšehhi	JE	Jersey	PW	Belau	XU	Rahvusvaheline Uute
DE	Saksamaa	JM	Jamaica	PY	Paraguay		Taimesortide Kaitse Liit
DJ	Djibouti	JO	Jordaania	QA	Katar	YE	Jeemen
DK	Taani	JP	Jaapan	QZ	Ühenduse Sordiamet	ZA	Lõuna-Aafrika Vabariik
DM	Dominica	KE	Kenya		(Euroopa Liit) (EÜSA)	ZM	Sambia
DO	Dominikaani Vabariik	KG	Kõrgõzstan	RO	Rumeenia	ZW	Zimbabwe
DZ	Alžeeria	KH	Kambodža				

## **FG1K. REGISTREERITUD KASULIKUD MUDELID**

### **Kasulikud mudelid nr 01374 kuni 01378**

Teade avaldatakse "Kasuliku mudeli seaduse" paragrahvi 32 lõike 8 alusel.

Patendiamet ei kontrolli kasuliku mudeli vastavust kaitsevõimelisuse kriteeriumidele ("Kasuliku mudeli seaduse" § 21).

EE 01374 U1

(11) **EE 01374 U1**

(51) Int.Cl.  
*A01B 35/22 (2016.01)*  
*A01B 23/02 (2016.01)*

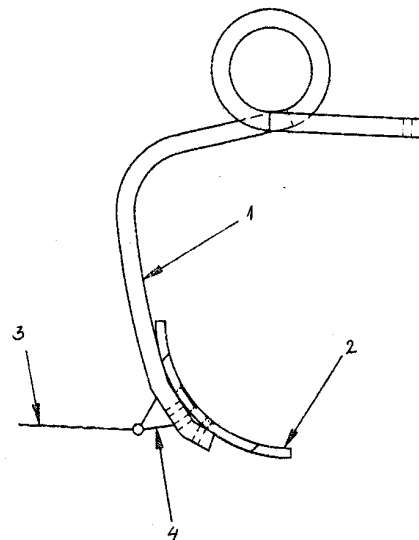
(12) **KASULIKU MUDELI KIRJELDUS**

<p>(21) Registreerimistaotluse number: <b>U201500085</b></p> <p>(22) Registreerimistaotluse esitamise kuupäev: <b>29.12.2015</b></p> <p>(24) Registreeringu kehtivuse alguse kuupäev: <b>29.12.2015</b></p> <p>(45) Kasuliku mudeli kirjelduse avaldamise kuupäev: <b>15.11.2016</b></p>	<p>(73) Kasuliku mudeli omanikud:</p> <p><b>Mattias Hunt</b> <b>Põhja-Vesiroosi talu, Vilusi küla,</b> <b>Lohusuu vald, 42007 Ida-Viru maakond, EE</b></p> <p><b>Mati Müüripeal</b> <b>Taaratamme talu, Haapsi küla, Varbla vald,</b> <b>88207 Pärnu maakond, EE</b></p> <p>(72) Kasuliku mudeli autorid:</p> <p><b>Mattias Hunt</b> <b>Põhja-Vesiroosi talu, Vilusi küla,</b> <b>Lohusuu vald, 42007 Ida-Viru maakond, EE</b></p> <p><b>Mati Müüripeal</b> <b>Taaratamme talu, Haapsi küla, Varbla vald,</b> <b>88207 Pärnu maakond, EE</b></p> <p>(74) Patendivolinik:</p> <p><b>Reet Maasikamäe</b> <b>Patendibüroo Kaitsepurus OÜ</b> <b>Mulla 4-3, 10611 Tallinn, EE</b></p>
--	---

(54) **Kultivaatoripii**

(57) Kultivaatoripii sisaldab deltapiid 3, mis on kinnitatud liigendi 4 abil piisääre 1 tagumise külje alumise osa külge. Nimetatud konstruktsiooniga kultivaatoripiid on mõeldud eeskätt reaskultuuri kultivaatori tarbeks.

(57) Tine of a cultivator contains a delta tine 3, which is fastened with a joint 4 to the bottom part of back side of the cultivator's tine shank 1. The cultivator's tine is intended to be used mainly for a drill cultivator.

**EE 01374 U1**



EE 01375 U1

(11) **EE 01375 U1**

(51) Int.Cl.  
*A01K 63/04 (2016.01)*  
*C02F 7/00 (2016.01)*

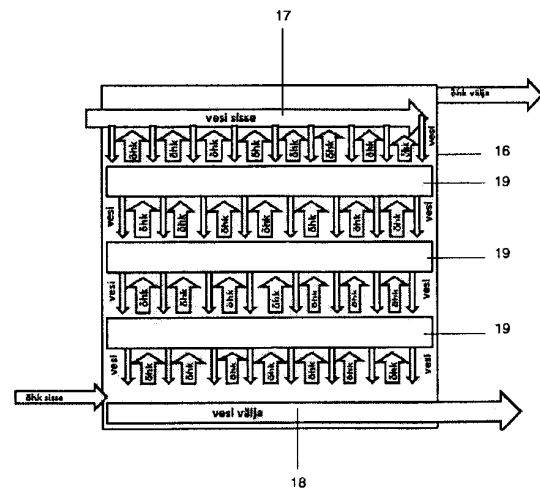
(12) **KASULIKU MUDELI KIRJELDUS**

(21) Registreerimistaotluse number:	<b>U201500082</b>	(73) Kasuliku mudeli omanik:	<b>Svetlana Abels</b> <b>Järve tee 4-58, Klooga alevik, Keila vald,</b> <b>76703 Harju maakond, EE</b>
(22) Registreerimistaotluse esitamise kuupäev:	<b>11.12.2015</b>	(72) Kasuliku mudeli autor:	<b>Svetlana Abels</b> <b>Järve tee 4-58, Klooga alevik, Keila vald,</b> <b>76703 Harju maakond, EE</b>
(24) Registreeringu kehtivuse alguse kuupäev:	<b>11.12.2015</b>		
(45) Kasuliku mudeli kirjelduse avaldamise kuupäev:	<b>15.11.2016</b>		

(54) **Meetod kalapüügiks jäätunud veekogust vee aereerimise abil**

(57) Meetod kalapüügiks jäätunud veekogust vee aereerimise abil hõlmab vähemalt ühte veekogu kaldal asuvat ehitist, milles on vähemalt üks õhuhapnikuga rikastamise segisti. Vesi pumbatakse jäätunud veekogust segistisse, kus toimub vee õhustamine, ja seejärel suunatakse õhustatud vesi veekogusse tagasi. Leiutis ühendab endas vee õhustamist, kalakasvatust ja turvalist talvist kalapüüki kaldaga ühendatud sillalt, väldib hapnikupuudust jäätunud veekogus ning peatab kalade massilise talvise hävingu ja vähendab ohtlike mikroorganismide ja mürgiste gaaside tekkimist veekogus. Esitatud süsteemis ja meetodis on uus segistitüüp, anti-kollineaarne difuuser, mis on ette nähtud komponentide difuusseks koostoimimiseks ja toimib ka teiste gaaside ja vedelike puhul.

(57) Method for fishing from iced waters using water aeration comprises at least one building located on the water body coast and at least one mixer for water aeration in the building. The water is pumped from the iced water body into the mixer, where the aeration of water takes place and after that aerated water is directed back to the water body. The invention combines the aeration of water, fish breeding and safe fishing during winter from a bridge united with coast, and avoids massive death of fish in iced water, reducing the content of dangerous microorganisms and development of poisonous gases. New type of mixer, represented in the system and method, called anti-collinear diffuser, is provided for diffusive interaction of components and is also suitable for other gases and liquids.



EE 01375 U1

EE 01376 U1

(11) **EE 01376 U1**

(51) Int.Cl.  
*A01K 63/04 (2016.01)*  
*C02F 7/00 (2016.01)*

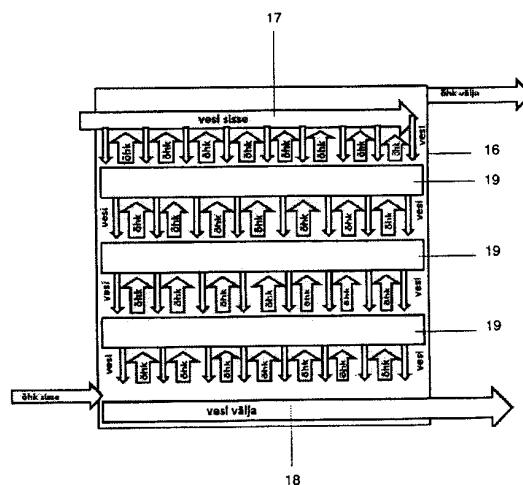
(12) **KASULIKU MUDELI KIRJELDUS**

<p>(21) Registreerimistaotluse number: <b>U201500083</b></p> <p>(22) Registreerimistaotluse esitamise kuupäev: <b>11.12.2015</b></p> <p>(24) Registreeringu kehtivuse alguse kuupäev: <b>11.12.2015</b></p> <p>(45) Kasuliku mudeli kirjelduse avaldamise kuupäev: <b>15.11.2016</b></p>	<p>(73) Kasuliku mudeli omanik:</p> <p><b>Svetlana Abels</b> <b>Järve tee 4-58, Klooga alevik, Keila vald,</b> <b>76703 Harju maakond, EE</b></p> <p>(72) Kasuliku mudeli autor:</p> <p><b>Svetlana Abels</b> <b>Järve tee 4-58, Klooga alevik, Keila vald,</b> <b>76703 Harju maakond, EE</b></p>
--	--

(54) **Süsteem kalapüügiks jäätunud veekogust vee aereerimise abil**

(57) Süsteem kalapüügiks jäätunud veekogust vee aereerimise abil hõlmab vähemalt ühte veekogu kaldal asuvat ehitist, milles on vähemalt üks õhuhapnikuga rikastamise segisti. Vesi pumbatakse jäätunud veekogust segistisse, kus toimub vee õhustamine, ja seejärel suunatakse õhustatud vesi veekogusse tagasi. Leiutis ühendab endas vee õhustamist, kalakasvatust ja turvalist talvist kalapüüki kaldaga ühendatud sillalt, väldib hapnikupuudust jäätunud veekogus ning peatab kalade massilise talvise hävingu ja vähendab ohtlike mikroorganismide ja mürgiste gaaside tekkimist veekogus. Esitatud süsteemis on uus segistitüüp, anti-kollineaarne difuuser, mis on ette nähtud komponentide difuusseks koostoimimiseks ja toimib ka teiste gaaside ja vedelike puhul.

(57) System for fishing from iced waters using water aeration comprises at least one building located on the water body coast and at least one mixer for water aeration in the building. The water is pumped from the iced water body into the mixer, where the aeration of water takes place and after that aerated water is directed back to the water body. The invention combines the aeration of water, fish breeding and safe fishing during winter from a bridge united with coast, and avoids massive death of fish in iced water, reducing the content of dangerous microorganisms and development of poisonous gases. New type of mixer, represented in the system, called anti-collinear diffuser, is provided for diffusive interaction of components and is also suitable for other gases and liquids.



EE 01376 U1

EE 01377 U1

(11) **EE 01377 U1**

(51) Int.Cl.  
**B62K 27/02 (2016.01)**  
**B62K 27/12 (2016.01)**

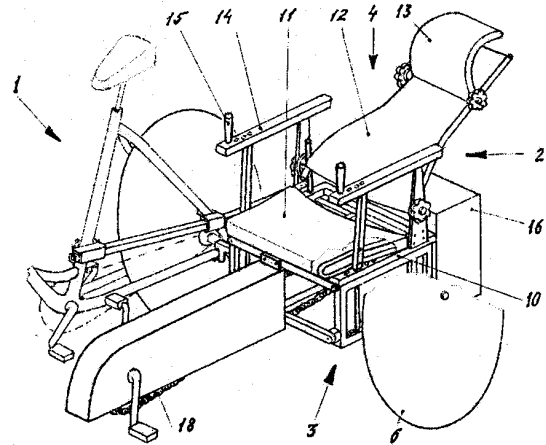
(12) **KASULIKU MUDELI KIRJELDUS**

(21) Registreerimistaotluse number:	<b>U201500056</b>	(73) Kasuliku mudeli omanik:	<b>Viktor Narsutdinov</b> <b>Kolde pst 88-47, 10321 Tallinn, EE</b>
(22) Registreerimistaotluse esitamise kuupäev:	<b>29.07.2015</b>	(72) Kasuliku mudeli autor:	<b>Viktor Narsutdinov</b> <b>Kolde pst 88-47, 10321 Tallinn, EE</b>
(24) Registreeringu kehtivuse alguse kuupäev:	<b>29.07.2015</b>	(74) Patendivolinik:	<b>Raivo Koitel</b> <b>Patendi- &amp; Kaubamärgibüroo Koitel OÜ</b> <b>Tina 26, 10126 Tallinn, EE</b>
(45) Kasuliku mudeli kirjelduse avaldamise kuupäev:	<b>15.11.2016</b>		

(54) **Kokkupandav jalgratta külghaagis**

(57) Esitatud kokkupandav jalgratta 1 külghaagis 2 sisaldab raami, mille moodustavad kokkupandav alumine raam 3 ja jäikusraam 10, kokkupandavat tugitooli 4, kettülekanega autonoomset pedaalisõlme 5 ja külghaagise ratast 6. Alumine raam 3 sisaldab kolmeväikeraami 7, 8, 9, mis on ühendatud liigenditega lattidega 32. Autonoomse pedaalisõlme 5 kettülekanne sisaldab ainult ühte eesmist vedavat ketiratast 17, ühte ketti 18, ühte tagumist veetavat ketiratast 19 ja liitvõlli 20. Külghaagis 2 on kinnitatud jalgratta 1 külge kolmes kohas jalgrattaraami tagaosas, kasutamata jalgrattaraami juhtraua toru, kinnitustoru 24, kinnituskronsteini 27, lukkude 31, paigalduskronsteini 25 ja reguleerimiskronsteini 26 abil. Külghaagis 2 on kinnitatud jalgratta külghaagise ratta 6 telje nihutamise tahapoole jalgratta tagumise ratta pikitelje suhtes vähemalt 150-200 mm. Esitatud leiutise autonoomne pedaalisõlm 5 vähendab jalgratturi koormust külghaagises kaassõitja transportimisel. Tugitooli 4 eemaldamisel kasutatakse jäikusraami 10 veoseplatvormina.

(57) The present collapsible bicycle 1 sidecar 2 comprises a frame formed by collapsible lower frame 3 and a stiffening frame 10, a collapsible armchair 4, a pedal autonomous device 5 with chain transmission and a sidecar wheel 6. The lower frame 3 comprises three small frames 7, 8, 9 connected by articulated bars 32. The pedal device 5 with chain transmission comprises only one head driving sprocket wheel 17, one chain 18, one back driven sprocket wheel 19 and the combination shaft 20. The sidecar 2 is attached to the bicycle 1 in three positions by a fastening pipe 24, a fastening bracket 27, a mounting bracket 25 and an adjustment bracket 26 without using the pipe of the frame of bicycle controls. The sidecar 2 is attached to the bicycle 1 by transferring the axle of the wheel 6 of the sidecar back in respect to the axle of the wheel of the bicycle at least 150 mm to 200 mm. The autonomous pedal drive 5 of the present invention decreases the efforts of the biker. If the armchair 4 is removed, the frame 10 is used as a pallet.

**EE 01377 U1**

EE 01378 U1

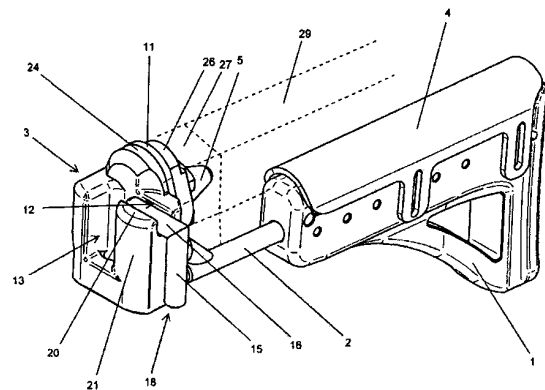
(11) **EE 01378 U1**(51) Int.Cl.  
*F41C 23/04 (2016.01)*(12) **KASULIKU MUDELI KIRJELDUS**

(21) Registreerimistaotluse number: <b>U201500050</b>	(73) Kasuliku mudeli omanik: <b>EST-MIL Tactical OÜ</b> <b>Vahtra talu, Ruskavere küla, Saare vald,</b> <b>49315 Jõgeva maakond, EE</b>
(22) Registreerimistaotluse esitamise kuupäev: <b>30.06.2015</b>	(72) Kasuliku mudeli autor: <b>Autori andmeid ei avalikustata</b>
(24) Registreeringu kehtivuse alguse kuupäev: <b>30.06.2015</b>	(74) Patendivolinik: <b>Margus Sarap</b> <b>Sarap ja Putk Patendibüroo</b> <b>Kompanii 1C, 51004 Tartu, EE</b>
(45) Kasuliku mudeli kirjelduse avaldamise kuupäev: <b>15.11.2016</b>	

(54) **Lahtikäiv kaba tulirelvale**

(57) Käesolev leiutus on seotud tulirelva lahtikäiva kabaga, mis võimaldab kaba pöörata kokkupandud asendist (tulirelva küljel) taktikalisse asendisse. Lahtikäiv kaba sisaldab kaba (1), mis on kinnitatud kaba varda (2) külge, mille otsa on moodustatud U-kujuline detail, mis kinnitatakse kaba pööra külge kinnitusdetaili (9), 5 tsentreerimispuksi (8) ja vedruga (7). Kaba pööra (3) tulirelva-poolne ots sisestatakse tulirelva adapterisse ning kinnitatakse adapteri vaheseina külge tagasilöögiplaadiga 6. Tagasilöögiplaadi 6 külge on kinnitatud tagasilöögiüks tulirelva kelgu tagasilöögi kompenseerimiseks. Kaba pöör on valmistatud ilmastikukindlast plastmaterjalist.

(57) The present invention relates to a foldable butt stock for the firearm, which enables to rotate the butt stock from the folded position (on the side of the firearm) to the tactical position. The foldable butt stock comprises a butt (1), which is fixed to the butt rod (2) end of which is formed a U-shaped member, which is fixed to the rotatable knob of the butt by fastening element (9), centring bush (8) and the spring (7). The firearm side end of the reversible knob (3) is inserted into the firearm adapter and fixed to the adapter partition with baffle plate (6). The baffle bunt (5) is attached to the baffle plate (6) to compensate the backfire of the firearm carriage. The butt reversible knob is made from the weather-resistant plastics material.

**EE 01378 U1**

**LOENDID****FG1K. REGISTREERITUD KASULIKE MUDELITE  
SÜSTEMAATILINE LOEND**

Rahvusvahelise patendi- klassifikatsiooni indeks(id)	Registreeringu number	Registreerimistaotluse number
A01B 35/22	01374	U201500085
A01K 63/04	01375	U201500082
A01K 63/04	01376	U201500083
B62K 27/02	01377	U201500056
F41C 23/04	01378	U201500050

## KASULIKU MUDELI JA MIKROLÜLITUSE TOPOLOOGIA ALASED ÕIGUSAKTID JA MUU INFO

### RIIKLIKUS PATENDIVOLINIKE REGISTRIS REGISTREERITUD PATENDIVOLINIKE NIMEKIRI (seisuga 11. oktoober 2016)

Register on asutatud 1. septembril 2001. a Vabariigi Valitsuse 7. augusti 2001. a määrusega nr 271 "Riikliku patendivolinike registri asutamine ja registri pidamise põhimäärus" (RT I 2001, 70, 426) patendivoliniku seaduse § 21 alusel (RT I 2001, 27, 151).

#### TEGEVUSVALDKOND: LEIUTIS (PATENT, KASULIK MUDEL), MIKROLÜLITUSTE TOPOLOOGIA

<b>Kristiina AASNA</b>	<b>Patendibüroo KÄOSAAR OÜ</b> Tähe 94, 50107 Tartu telefon: 738 3051 telefaks: 738 3055 e-post: info@kaosaar.ee http://www.kaosaar.ee võõrkeeled: inglise, vene	<b>Uno JÄÄGER</b>	<b>Patendibüroo Uneko OÜ</b> Rüütli 51a, 80010 Pärnu telefon: 447 1021 telefaks: 447 1001 GSM: 515 1844 e-post: info@uneko.ee http://www.uneko.ee võõrkeeled: inglise, soome, vene
<b>Arno ANIJALG</b>	<b>Patendibüroo Ustervall OÜ</b> Kivi 21-6 51009 Tartu telefon: 744 1980 telefaks: 744 1785 e-post: anijalg@ustervall.ee http://www.ustervall.ee võõrkeeled: saksa, vene	<b>Sirje KAHU</b>	<b>Patendibüroo Ustervall OÜ</b> Kivi 21-6 51009 Tartu telefon: 744 1980 telefaks: 744 1785 e-post: skahu@ustervall.ee http://www.ustervall.ee võõrkeeled: inglise, vene
<b>Aivo ARULA</b>	<b>Patendibüroo KÄOSAAR OÜ</b> Tähe 94 50107 Tartu telefon: 738 3051 telefaks: 738 3055 e-post: info@kaosaar.ee http://www.kaosaar.ee võõrkeeled: inglise, vene	<b>Anneli KAPP</b>	<b>Patendibüroo KÄOSAAR OÜ</b> Tähe 94, 50107 Tartu telefon: 738 3051 telefaks: 738 3055 e-post: info@kaosaar.ee http://www.kaosaar.ee võõrkeeled: inglise, vene
<b>Alla HÄMMALOV</b>	<b>INTELS Patendibüroo OÜ</b> Magasini 12 51005 Tartu telefon: 742 0401 telefaks: 742 0326 e-post: intels@intels.ee http://www.intels.ee võõrkeeled: inglise, poola, vene	<b>Urmas KAULER</b>	<b>Patendibüroo TURVAJA OÜ</b> Liivalaia 22 10118 Tallinn telefon: 640 3109 telefaks: 640 3105 e-post: turvaja@turvaja.ee http://www.turvaja.ee võõrkeeled: inglise, vene, soome
<b>Juhan HÄMMALOV</b>	<b>INTELS Patendibüroo OÜ</b> Magasini 12 51005 Tartu telefon: 742 0401 telefaks: 742 0326 e-post: intels@intels.ee http://www.intels.ee võõrkeeled: inglise, saksa, vene	<b>Urmas KERNU</b>	<b>AAA Patendibüroo OÜ</b> Tartu mnt 16 10117 Tallinn pk 3926, 10509 Tallinn telefon: 660 5910, 660 5911 telefaks: 660 5912 e-post: aaa@aaa.ee http://www.aaa.ee võõrkeeled: inglise, saksa, soome, vene

<b>Ljubov KESSELMAN</b>	<b>Kesna Patendibüroo OÜ</b> Tedre 77-52 10616 Tallinn telefon: 660 8068 telefaks: 660 8069 e-post: kesna@kesna.ee http://www.kesna.ee võõrkeeled: inglise, vene	<b>Marit MEINBERG</b>	<b>Patendibüroo KÄOSAAR OÜ</b> Suur-Patarei 2 10415 Tallinn telefon: 637 9484 telefaks: 637 9485 e-post: info@kaosaar.ee http://www.kaosaar.ee võõrkeeled: inglise, vene
<b>Raivo KOITEL</b>	<b>Patendi- &amp; Kaubamärgibüroo Koitel OÜ</b> Tina 26 10126 Tallinn pk 1759, 10902 Tallinn telefon: 603 3260 telefaks: 603 3261 e-post: koitel@koitel.ee http://www.koitel.ee võõrkeeled: vene, inglise, soome	<b>Anniki MEISTER</b>	<b>KOPPEL patendibüroo OÜ</b> Roseni 10-151 10111 Tallinn telefon: 677 4136 5399 7106 telefaks: 677 4138 e-post: info@koppelpb.com http://www.koppelpb.com võõrkeeled: inglise, saksa vene, soome
<b>Mart Enn KOPPEL</b>	<b>KOPPEL patendibüroo OÜ</b> Roseni 10-151 10111 Tallinn telefon: 677 4136 telefaks: 677 4138 e-post: info@koppelpb.com http://www.koppelpb.com võõrkeeled: inglise, vene, soome	<b>Elle MELLIK</b>	<b>AAA Patendibüroo OÜ</b> Tartu mnt 16 10117 Tallinn pk 3926, 10509 Tallinn telefon: 660 5910, 660 5911 telefaks: 660 5912 e-post: aaa@aaa.ee http://www.aaa.ee võõrkeeled: inglise, vene
<b>Jüri KÄOSAAR</b>	<b>Patendibüroo KÄOSAAR OÜ</b> Tähe 94, 50107 Tartu telefon: 738 3051 telefaks: 738 3055 e-post: info@kaosaar.ee http://www.kaosaar.ee võõrkeeled: inglise, vene	<b>Lembit MITT</b>	<b>AAA Patendibüroo OÜ</b> Tartu mnt 16, 10117 Tallinn pk 3926, 10509 Tallinn telefon: 660 5910, 660 5911 telefaks: 660 5912 e-post: aaa@aaa.ee http://www.aaa.ee võõrkeeled: inglise, vene
<b>Reet MAASIKAMÄE</b>	<b>Patendibüroo Kaitsepurus OÜ</b> Mulla 4-3, 10611 Tallinn telefon: 673 9097, 566 75197 telefaks: 677 4844 e-post: purus@kaitsepurus.ee http://www.kaitsepurus.ee võõrkeeled: inglise, vene	<b>Ott MOORLAT</b>	<b>OÜ Moorlat &amp; Ko Patendibüroo</b> pk 4730, 13503 Tallinn telefon: 648 2085 telefaks: 654 2844 e-post: ott.moorlat@moorlat.ee http://www.moorlat.ee võõrkeeled: inglise, vene
<b>Leevi MARKUS</b>	<b>Patendibüroo KÄOSAAR OÜ</b> Tähe 94, 50107 Tartu telefon: 738 3051 telefaks: 738 3055 e-post: info@kaosaar.ee http://www.kaosaar.ee võõrkeeled: inglise, vene	<b>Andres MUTT</b>	<b>LASVET Patendibüroo OÜ</b> Suurtüki 4a, 10133 Tallinn pk 3136, 10505 Tallinn telefon: 640 6600 telefaks: 640 6604 e-post: lasvet@lasvet.ee http://www.lasvet.ee võõrkeeled: vene, inglise
<b>Raivo MATSOO</b>	<b>RM Hirvela Patendibüroo OÜ</b> Endla 3, 10122 Tallinn telefon: 614 0816 telefaks: 614 0818 e-post: hirvela@hirvela.ee võõrkeeled: inglise, vene		

<b>Tõnu NELSAS</b>	<b>AAA Patendibüroo OÜ</b> Tartu mnt 16, 10117 Tallinn pk 3926, 10509 Tallinn telefon: 660 5910, 660 5911 telefaks: 660 5912 e-post: aaa@aaa.ee http://www.aaa.ee võõrkeeled: inglise, vene, soome	<b>Mikk PUTK</b>	<b>Sarap ja Putk Patendibüroo</b> Tõnismägi 3-2, 10119 Tallinn telefon: 53 039 088 telefaks: 660 3307 e-post: mikk.putk@patent.ee http://www.patent.ee Skype ID: mikkputk võõrkeeled: inglise, vene
<b>Piret NIIDAS</b>	<b>LASVET Patendibüroo OÜ</b> Suurtüki 4a, 10133 Tallinn pk 3136, 10505 Tallinn telefon: 640 6600 telefaks: 640 6604 e-post: lasvet@lasvet.ee http://www.lasvet.ee võõrkeeled: vene, saksa, inglise	<b>Kaie PUUR</b>	<b>Patendibüroo RestMark Metida OÜ</b> WTC Tallinn Ahtri 8, 10151 Tallinn <b>Patendibüroo RestMark Metida OÜ</b> Kompanii 1c , 51004 Tartu telefon: 655 9803 telefaks: 747 7059 e-post: kaie.puur@restmark.ee http://www.restmark.ee võõrkeeled: inglise, vene, saksa
<b>Jüri OLT</b>	kutsetegevus on peatatud		
<b>Jaak OSTRAT</b>	<b>LASVET Patendibüroo OÜ</b> Suurtüki 4a, 10133 Tallinn pk 3136, 10505 Tallinn telefon: 640 6600 telefaks: 640 6604 e-post: lasvet@lasvet.ee http://www.lasvet.ee võõrkeeled: inglise, saksa, soome, vene	<b>Tarmo ROSMAN</b>	<b>Rosman ja Partnerid OÜ</b> pk 652, 12602 Tallinn telefon: 656 1450 telefaks: 656 1450 e-post: tarman@cc.ttu.ee võõrkeeled: saksa, inglise, ungari, vene
<b>Tauno OTTO</b>	<b>Tallinna Tehnikaülikool</b> Ehitajate tee 5, 19086 Tallinn telefon: 620 3269 telefaks: 620 2020 e-post: tauno.otto@ttu.ee http://www.ttu.ee võõrkeeled: inglise, vene	<b>Arvo SALUMÄE</b>	<b>OÜ Amende Patendibüroo</b> J. Köleri 8, 10150 Tallinn telefon: 648 6125 telefaks: 641 0174 e-post: amende@hot.ee võõrkeeled: inglise, saksa, soome, vene
<b>Villu PAVELTS</b>	<b>LASVET Patendibüroo OÜ</b> Suurtüki 4a, 10133 Tallinn pk 3136, 10505 Tallinn telefon: 640 6600 telefaks: 640 6604 e-post: lasvet@lasvet.ee http://www.lasvet.ee võõrkeeled: inglise, soome, vene	<b>Margus SARAP</b>	<b>Sarap ja Putk Patendibüroo</b> Kompanii 1C 51004 Tartu telefon: 747 7058 telefaks: 747 7059 e-post: patent@patent.ee http://www.patent.ee võõrkeeled: inglise, vene
<b>Riho PIKKOR</b>	<b>Patendibüroo TURVAJA OÜ</b> Liivalaia 22 10118 Tallinn telefon: 640 3109 telefaks: 640 3105 e-post: turvaja@turvaja.ee http://www.turvaja.ee võõrkeeled: inglise, saksa, vene	<b>Tiina SIIM</b>	<b>LASVET Patendibüroo OÜ</b> Suurtüki 4a, 10133 Tallinn pk 3136, 10505 Tallinn telefon: 640 6600 telefaks: 640 6604 e-post: lasvet@lasvet.ee http://www.lasvet.ee võõrkeeled: inglise, vene



<b>Harald TEHVER</b>	<b>Patendibüroo TURVAJA OÜ</b> Liivalaia 22 10118 Tallinn telefon: 640 3109 telefaks: 640 3105 e-post: turvaja@turvaja.ee http://www.turvaja.ee võõrkeeled: inglise, saksa, vene	<b>Arvi UUKIVI</b>	<b>Patendibüroo Kaitsepurus OÜ</b> Mulla 4-3, 10611 Tallinn telefon: 673 9097, 566 75197 566 75198 telefaks: 677 4844 e-post: purus@kaitsepurus.ee http://www.kaitsepurus.ee võõrkeeled: vene, inglise
<b>Jürgen TOOME</b>	<b>LASVET Patendibüroo OÜ</b> Suurtüki 4a, 10133 Tallinn pk 3136, 10505 Tallinn telefon: 640 6600 telefaks: 640 6604 e-post: lasvet@lasvet.ee http://www.lasvet.ee võõrkeeled: inglise, vene	<b>Juta-Maris UUSTALU</b>	<b>OÜ Amende Patendibüroo</b> J. Köleri 8 10150 Tallinn telefon: 648 6125 telefaks: 641 0174 e-post: amende@hot.ee võõrkeeled: inglise, vene
<b>Olga TREUFELDT</b>	<b>Patendibüroo TURVAJA OÜ</b> Liivalaia 22 10118 Tallinn telefon: 640 3109 telefaks: 640 3105 e-post: turvaja@turvaja.ee http://www.turvaja.ee võõrkeeled: inglise, vene	<b>Janno ÄNILINE</b>	<b>Patendi- &amp; Kaubamärgibüroo Koitel OÜ</b> Tina 26 10126 Tallinn pk 1759, 10902 Tallinn telefon: 603 3260 telefaks: 603 3261 e-post: koitel@koitel.ee http://www.koitel.ee võõrkeeled: inglise, soome, vene
<b>Enn URGAS</b>	<b>Patendibüroo TURVAJA OÜ</b> Liivalaia 22 10118 Tallinn telefon: 640 3109 telefaks: 640 3105 e-post: turvaja@turvaja.ee http://www.turvaja.ee võõrkeeled: inglise, vene		

**LIST OF PATENT ATTORNEYS, REGISTERED IN  
THE ESTONIAN STATE REGISTER OF PATENT ATTORNEYS  
(by 11 October 2016)**

Register is established on September 1<sup>st</sup> 2001

**FIELD OF ACTIVITY: INVENTION (PATENT, UTILITY MODEL), INTEGRATED CIRCUITS**

<b>Kristiina AASNA</b>	<b>Patent Agency KÄOSAAR OÜ</b> Tähe Str. 94 50107 Tartu, Estonia Phone: +372 738 3051 Fax: +372 738 3055 E-mail: info@kaosaar.ee Http://www.kaosaar.ee English, Russian, Estonian	<b>Uno JÄÄGER</b>	<b>Patendibüroo Uneko Ltd.</b> Rüütli 51a 80010 Pärnu, Estonia Phone: +372 447 1021 Fax: +372 447 1001 GSM: +372 515 1844 E-mail: info@uneko.ee Http://www.uneko.ee English, Finnish, Russian, Estonian
<b>Arno ANIJALG</b>	<b>Patendibüroo Ustervall OÜ</b> Kivi 21-6 51009 Tartu, Estonia Phone: +372 744 1980 Fax: +372 744 1785 E-mail: anijalg@ustervall.ee Http://www.ustervall.ee German, Russian, Estonian	<b>Sirje KAHU</b>	<b>Patendibüroo Ustervall OÜ</b> Kivi 21-6 51009 Tartu, Estonia Phone: +372 744 1980 Fax: +372 744 1785 E-mail: skahu@ustervall.ee Http://www.ustervall.ee English, Russian, Estonian
<b>Aivo ARULA</b>	<b>Patent Agency KÄOSAAR OÜ</b> Tähe Str. 94 50107 Tartu, Estonia Phone: +372 738 3051 Fax: +372 738 3055 E-mail: info@kaosaar.ee Http://www.kaosaar.ee English, Russian, Estonian	<b>Anneli KAPP</b>	<b>Patent Agency KÄOSAAR OÜ</b> Tähe Str. 94 50107 Tartu, Estonia Phone: +372 738 3051 Fax: +372 738 3055 E-mail: info@kaosaar.ee Http://www.kaosaar.ee English, Russian, Estonian
<b>Alla HÄMMALOV</b>	<b>INTELS Patent and Trademark Agency</b> Magasini 12 51005 Tartu, Estonia Phone: +372 742 0401 Fax: +372 742 0326 E-mail: intels@intels.ee Http://www.intels.ee English, Polish, Russian, Estonian	<b>Urmas KAULER</b>	<b>Patendibüroo TURVAJA OÜ</b> Liivalaia 22 10118 Tallinn, Estonia Phone: +372 640 3109 Fax: +372 640 3105 E-mail: turvaja@turvaja.ee Http://www.turvaja.ee English, Russian, Finnish, Estonian
<b>Juhan HÄMMALOV</b>	<b>INTELS Patent and Trademark Agency</b> Magasini 12 51005 Tartu, Estonia Phone: +372 742 0401 Fax: +372 742 0326 E-mail: intels@intels.ee Http://www.intels.ee English, German, Russian, Estonian	<b>Urmas KERNU</b>	<b>AAA Legal Services</b> Tartu Road 16 10117 Tallinn, Estonia P.O. Box 3926 10509 Tallinn, Estonia Phone: +372 660 5910 +372 660 5911 Fax: +372 660 5912 E-mail: aaa@aaa.ee Http://www.aaa.ee English, German, Finnish, Russian, Estonian

- Ljubov KESSELMAN Kesna Patendibüroo OÜ**  
 Tedre Str. 77-52  
 10616 Tallinn, Estonia  
 Phone: +372 660 8068  
 Fax: +372 660 8069  
 E-mail: kesna@kesna.ee  
 Http://www.kesna.ee  
 English, Russian, Estonian
- Mart Enn KOPPEL KOPPEL patendibüroo OÜ**  
 Roseni 10-151  
 10111 Tallinn, Estonia  
 Phone: +372 677 4136  
 Fax: +372 677 4138  
 E-mail: info@koppelpb.com  
 Http://www.koppelpb.com  
 English, Russian, Finnish, Estonian
- Raivo KOITEL Patent & Trademark Agency Koitel**  
 Tina 26  
 10126 Tallinn, Estonia  
 P.O. Box 1759  
 10902 Tallinn, Estonia  
 Phone: +372 603 3260  
 Fax: +372 603 3261  
 E-mail: koitel@koitel.ee  
 Http://www.koitel.ee  
 Russian, English, Finnish, Estonian
- Jüri KÄOSAAR Patent Agency KÄOSAAR OÜ**  
 Tähe Str. 94  
 50107 Tartu, Estonia  
 Phone: +372 738 3051  
 Fax: +372 738 3055  
 E-mail: info@kaosaar.ee  
 Http://www.kaosaar.ee  
 English, Russian, Estonian
- Reet MAASIKAMÄE Patent Bureau Kaitsepurus**  
 Mulla Str. 4-3  
 10611 Tallinn, Estonia  
 Phone: +372 673 9097  
 +372 566 75197  
 Fax: +372 677 4844  
 E-mail: purus@kaitsepurus.ee  
 Http://www.kaitsepurus.ee  
 English, Russian, Estonian
- Leevi MARKUS Patent Agency KÄOSAAR OÜ**  
 Tähe Str. 94  
 50107 Tartu, Estonia  
 Phone: +372 738 3051  
 Fax: +372 738 3055  
 E-mail: info@kaosaar.ee  
 Http://www.kaosaar.ee  
 English, Russian, Estonian
- Raivo MATSOO**
- Marit MEINBERG Patent Agency KÄOSAAR OÜ**  
 Suur-Patarei 2  
 10415 Tallinn, Estonia  
 Phone: +372 637 9484  
 Fax: +372 637 9485  
 E-mail: info@kaosaar.ee  
 Http://www.kaosaar.ee  
 English, Russian, Estonian
- Anniki MEISTER KOPPEL patendibüroo OÜ**  
 Roseni 10-151  
 10111 Tallinn, Estonia  
 Phone: +372 677 4136  
 +372 5399 7106  
 Fax: +372 677 4138  
 E-mail: info@koppelpb.com  
 Http://www.koppelpb.com  
 English, German, Russian, Finnish, Estonian
- Elle MELLIK AAA Legal Services**  
 Tartu Road 16  
 10117 Tallinn, Estonia  
 P.O. Box 3926  
 10509 Tallinn, Estonia  
 Phone: +372 660 5910  
 +372 660 5911  
 Fax: +372 660 5912  
 E-mail: aaa@aaa.ee  
 Http://www.aaa.ee  
 English, Russian, Estonian
- Lembit MITT AAA Legal Services**  
 Tartu Road 16  
 10117 Tallinn, Estonia  
 P.O. Box 3926  
 10509 Tallinn, Estonia  
 Phone: +372 660 5910  
 +372 660 5911  
 Fax: +372 660 5912  
 E-mail: aaa@aaa.ee  
 Http://www.aaa.ee  
 English, Russian, Estonian
- Ott MOORLAT Moorlat & Co Ltd. Patent Bureau**  
 P.O. Box 4730  
 13503 Tallinn, Estonia  
 Phone: +372 648 2085  
 Fax: +372 654 2844  
 E-mail: ott.moorlat@moorlat.ee  
 Http://www.moorlat.ee  
 English, Russian, Estonian
- RM Hirvela Patent Bureau Ltd**  
 Endla 3, 10122 Tallinn, Estonia  
 Phone: +372 614 0816  
 Fax: +372 614 0818  
 E-mail: hirvela@hirvela.ee  
 English, Russian, Estonian

<b>Andres MUTT</b>	<p><b>Lasvet Ltd.</b>                      P.O. Box 3136                      10505 Tallinn, Estonia                      Phone: +372 640 6600                      Fax: +372 640 6604                      E-mail: lasvet@lasvet.ee                      Http://www.lasvet.ee                      Russian, English, Estonian</p>	<b>Riho PIKKOR</b>	<p><b>Patendibüroo TURVAJA OÜ</b>                      Liivalaia 22                      10118 Tallinn, Estonia                      Phone: +372 640 3109                      Fax: +372 640 3105                      E-mail: turvaja@turvaja.ee                      Http://www.turvaja.ee                      English, German, Russian,                      Estonian</p>
<b>Tõnu NELSAS</b>	<p><b>AAA Legal Services</b>                      Tartu Road 16                      10117 Tallinn, Estonia                      P.O. Box 3926                      10509 Tallinn, Estonia                      Phone: +372 660 5910                      +372 660 5911                      Fax: +372 660 5912                      E-mail: aaa@aaa.ee                      Http://www.aaa.ee                      English, Russian, Finnish,                      Estonian</p>	<b>Mikk PUTK</b>	<p><b>Sarap ja Putk Patendibüroo</b>                      Tõnismägi 3-2                      10119 Tallinn, Estonia                      Phone: +372 53 039 088                      Fax: +372 660 3307                      E-mail: mikk.putk@patent.ee                      Http://www.patent.ee                      Skype ID: mikkputk                      English, Russian, Estonian</p>
<b>Piret NIIDAS</b>	<p><b>Lasvet Ltd.</b>                      P.O. Box 3136                      10505 Tallinn, Estonia                      Phone: +372 640 6600                      Fax: +372 640 6604                      E-mail: lasvet@lasvet.ee                      Http://www.lasvet.ee                      Russian, German, English,                      Estonian</p>	<b>Kaie PUUR</b>	<p><b>Patendibüroo RestMark                      Metida OÜ</b>                      WTC Tallinn                      Ahtri 8                      10151 Tallinn, Estonia  <b>Patendibüroo RestMark                      Metida OÜ</b>                      Kompanii 1c                      51004 Tartu, Estonia                      Phone: +372 655 9803                      Fax: +372 747 7059                      E-mail: kaie.puur@restmark.ee                      Http://www.restmark.ee                      English, Russian, German,                      Estonian</p>
<b>Jüri OLT</b>	<p>professional activities have been                      suspended</p>		
<b>Jaak OSTRAT</b>	<p><b>Lasvet Ltd.</b>                      P.O. Box 3136                      10505 Tallinn, Estonia                      Phone: +372 640 6600                      Fax: +372 640 6604                      E-mail: lasvet@lasvet.ee                      Http://www.lasvet.ee                      English, German, Finnish,                      Russian, Estonian</p>	<b>Tarmo ROSMAN</b>	<p><b>Rosman and Partners Ltd.</b>                      P.O. Box 652                      12602 Tallinn, Estonia                      Phone: +372 656 1450                      Fax: +372 656 1450                      E-mail: tarman@cc.ttu.ee                      German, English, Hungarian,                      Russian, Estonian</p>
<b>Tauno OTTO</b>	<p><b>Tallinn University of                      Technology</b>                      Ehitajate tee 5                      19086 Tallinn, Estonia                      Phone: +372 620 3269                      Fax: +372 620 2020                      E-mail: tauno.otto@ttu.ee                      Http://www.ttu.ee                      English, Russian, Estonian</p>	<b>Arvo SALUMÄE</b>	<p><b>AMENDE Patent Agency Ltd.</b>                      J. Köleri 8, 10150 Tallinn,                      Estonia                      Phone: +372 648 6125                      Fax: +372 641 0174                      E-mail: amende@hot.ee                      English, German, Finnish,                      Russian, Estonian</p>
<b>Villu PAVELTS</b>	<p><b>Lasvet Ltd.</b>                      P.O. Box 3136                      10505 Tallinn, Estonia                      Phone: +372 640 6600                      Fax: +372 640 6604                      E-mail: lasvet@lasvet.ee                      Http://www.lasvet.ee                      English, Finnish, Russian,                      Estonian</p>	<b>Margus SARAP</b>	<p><b>Sarap ja Putk Patendibüroo</b>                      Kompanii 1C                      51004 Tartu, Estonia                      Phone: +372 747 7058                      Fax: +372 747 7059                      E-mail: patent@patent.ee                      Http://www.patent.ee                      English, Russian, Estonian</p>

<b>Tiina SIIM</b>	<b>Lasvet Ltd.</b> P.O. Box 3136 10505 Tallinn, Estonia Phone: +372 640 6600 Fax: +372 640 6604 E-mail: lasvet@lasvet.ee Http://www.lasvet.ee English, Russian, Estonian	<b>Arvi UUKIVI</b>	<b>Patent Bureau Kaitsepurus</b> Mulla Str. 4-3 10611 Tallinn, Estonia Phone: +372 673 9097 +372 566 75197 +372 566 75198 Fax: +372 677 4844 E-mail: purus@kaitsepurus.ee Http://www.kaitsepurus.ee Russian, English, Estonian
<b>Harald TEHVER</b>	<b>Patendibüroo TURVAJA OÜ</b> Liivalaia 22 10118 Tallinn, Estonia Phone: +372 640 3109 Fax: +372 640 3105 E-mail: turvaja@turvaja.ee Http://www.turvaja.ee English, German, Russian, Estonian	<b>Juta-Maris UUSTALU AMENDE Patent Agency Ltd.</b> J. Köleri 8, 10150 Tallinn, Estonia Phone: +372 648 6125 Fax: +372 641 0174 E-mail: amende@hot.ee English, Russian, Estonian	
<b>Jürgen TOOME</b>	<b>Lasvet Ltd.</b> P.O. Box 3136 10505 Tallinn, Estonia Phone: +372 640 6600 Fax: +372 640 6604 E-mail: lasvet@lasvet.ee Http://www.lasvet.ee English, Russian, Estonian	<b>Janno ÄNILINE</b>	<b>Patent &amp; Trademark Agency  Koitel</b> Tina 26 10126 Tallinn, Estonia P.O. Box 1759 10902 Tallinn, Estonia Phone: +372 603 3260 Fax: +372 603 3261 E-mail: koitel@koitel.ee Http://www.koitel.ee English, Finnish, Russian, Estonian
<b>Olga TREUFELDT</b>	<b>Patendibüroo TURVAJA OÜ</b> Liivalaia 22 10118 Tallinn, Estonia Phone: +372 640 3109 Fax: +372 640 3105 E-mail: turvaja@turvaja.ee Http://www.turvaja.ee English, Russian, Estonian		
<b>Enn URGAS</b>	<b>Patendibüroo TURVAJA OÜ</b> Liivalaia 22 10118 Tallinn, Estonia Phone: +372 640 3109 Fax: +372 640 3105 E-mail: turvaja@turvaja.ee Http://www.turvaja.ee English, Russian, Estonian		