



ISSN 2228-3595

EESTI VABARIIK

M M

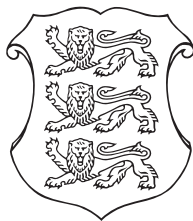
**EESTI
KASULIKU
MUDELI LEHT**



PATENDIAMETI AMETLIK VÄLJAANNE

11
2015

TALLINN



ISSN 2228-3595

EESTI VABARIIK

M **EESTI**
M **KASULIKU**
M **MUDELI LEHT**

**PATENDIAMETI
AMETLIK VÄLJAANNE**

XXII aastakäik

**Käesolevas numbris
esitatud andmed
loetakse avaldatuks
16. novembril 2015. a.**

11
2015

**NOVEMBER
TALLINN**

Eesti Kasuliku Mudeli Lehte antakse välja kasuliku mudeli seaduse paragrahvi 31 lõike 2 ja mikrolülituste topoloogia kaitse seaduse paragrahvi 38 lõike 2 alusel.

The Estonian Utility Model Gazette is the official publication of the Estonian Patent Office published under § 31(2) of the Utility Model Act and § 38 (2) of the Act on the Protection of Layout Designs of Integrated Circuits of the Republic of Estonia.

The data presented in this issue is deemed to be published on 16 November 2015.

Patendiameti
infoosakond
Toompuiestee 7
15041 Tallinn
Tel 627 7907
Faks 627 7943
E-post Info@epa.ee

The Information Department
of the Estonian Patent Office
Toompuiestee 7
15041 Tallinn, ESTONIA
Phone +372 627 7907
Fax +372 627 7943
E-mail Info@epa.ee

SISUKORD

Bibliograafiliste andmete identifitseerimise rahvusvahelised numberkoodid (INID-koodid)	4
Riikide, teiste ühenduste ja valitsustevaheliste organisatsioonide koodid	5
FG1K. Registreeritud kasulikud mudelid	6
LD1K. Muudatused kasulikus mudelis	-
TZ1K. Kasuliku mudeli registreeringu andmete muudatused	11
PZ1K. Registreeritud kasulike mudelite õigusliku staatuse muudatused	-
QZ1K. Kasuliku mudeli litsentside registreerimine	-
RZ1K. Kasuliku mudeli pantide registreerimine	-
MZ1K. Kasuliku mudeli registreeringu kehtivuse lõppemine	12
RZ1K. Kasuliku mudeli registreeringut puudutavad muud teated	13
Registreeringu kehtivuse pikendamine	13
Väljaantud duplikaadid	-
Registreeritud mikrolülituste topoloogiad	-
Mikrolülituste topoloogia registreeringu andmete muudatused	-
Registreeritud mikrolülituste topoloogiate õigusliku staatuse muudatused	-
Mikrolülituse topoloogia litsentside registreerimine	-
Mikrolülituse topoloogia pantide registreerimine	-
Mikrolülituse topoloogia registreeringu kehtivuse lõppemine	-
Mikrolülituse topoloogia registreeringut puudutavad muud teated	-
LOENDID	14
FG1K. Registreeritud kasulike mudelite süsteemaatiline loend	14
Registreeritud mikrolülituste topoloogiate numbriline loend	-
KASULIKU MUDELI JA MIKROLÜLITUSE TOPOLOOGIA ALASED ÕIGUSAKTID JA MUU INFO	15
Riiklikus patendivolinike registris registreeritud patendivolinike nimekiri	15

CONTENTS

Internationally Agreed Numbers for the Identification of Data (INID Codes)	4
List of Codes of States, Other Entities and Intergovernmental Organizations	5
FG1K. Registered Utility Models	6
LD1K. Amendments to Utility Model	-
TZ1K. Amendments to Data Concerning Utility Model Registration	11
PZ1K. Changes in the Legal Status of Registered Utility Models	-
QZ1K. Registering of Licences of Utility Model	-
RZ1K. Registering of Pawning of Utility Model	-
MZ1K. Termination of the Validity of Utility Model	12
RZ1K. Other Notifications Concerning Utility Model Registration	13
Extension of Utility Model Registration	13
Duplicates of Issued Certificates of Utility Model Registration	-
Registered Layout-Designs of Integrated Circuits	-
Amendments to Data Concerning Layout-Designs of Integrated Circuits	-
Changes in the Legal Status of Registered Layout-Designs of Integrated Circuits	-
Registering of Licences of Layout-Designs of Integrated Circuits	-
Registering of Pawning of Layout-Designs of Integrated Circuits	-
Termination of the Validity of Registration of Layout-Designs of Integrated Circuits	-
Other Notifications Concerning Registration of Layout-Designs of Integrated Circuits	-
LISTS	14
FG1K. Systematic List of Registered Utility Models	14
Numerical List of Registered Layout-Designs of Integrated Circuits	-
LEGAL ACTS AND INFORMATION ON UTILITY MODELS AND LAYOUT-DESIGNS OF INTEGRATED CIRCUITS	15
List of Patent Attorneys, Registered in the Estonian State Register of Patent Attorneys	19

**BIBLIOGRAAFILISTE ANDMETE
IDENTIFITSEERIMISE RAHVUSVAHELISED
NUMBERKOODID (INID-KOODID)
WIPO Standard ST. 9**

**INTERNATIONALLY AGREED NUMBERS FOR
THE IDENTIFICATION OF DATA
(INID CODES)
WIPO Standard ST. 9**

(10)	Registreeringu number	(10)	Registration number
(11)	Dokumendi number	(11)	Number of the document
(12)	Dokumendi liik	(12)	Kind of the document
(19)	Dokumendi väljaandnud asutuse nimetus	(19)	Name of the office publishing the document
(21)	Registreerimistaotluse number	(21)	Application number
(22)	Registreerimistaotluse esitamise kuupäev	(22)	Date of filing of the application
(23)	Kasuliku mudeli seaduse § 7 lõikes 2 nimetatud teabe avalikustamise kuupäev	(23)	Date of making available to the public of the information provided in § 7(2) of the Utility Model Act
(23)	Mikrolülituse topoloogia esmakordse ärieesmärgil kasutamise päev	(23)	The date of first commercial exploitation of the layout-design
(24)	Õiguskaitse kehtivuse alguse kuupäev	(24)	Date from which industrial property rights have effect
(30)	Prioriteediandmed (kuupäev, riigi või rahvusvahelise organisatsiooni kood, taotluse number)	(30)	Priority data (date, code identifying the State or international organization, application number)
(45)	Kasuliku mudeli kirjelduse avaldamise kuupäev	(45)	Date of publication of the specification
(48)	Muudetud kasuliku mudeli kirjelduse avaldamise kuupäev	(48)	Date of issuance of the corrected specification
(51)	Rahvusvahelise patendiklassifikatsiooni indeks(id)	(51)	Symbol of the International Patent Classification
(54)	Leiutise nimetus	(54)	Title of the invention
(57)	Leiutise olemuse lühikokkuvõte	(57)	Abstract
(66)	Varasema, jätkatud taotluse esitamise kuupäev ja number	(66)	Filing date and number of the earlier, continued application
(67)	Patenditaotluse, millel põhineb käesolev registreerimistaotlus, number ja esitamise kuupäev.	(67)	Number and filing date of a patent application on which the present utility model application is based.
(72)	Kasuliku mudeli/mikrolülituse topoloogia autor	(72)	Inventor/Author of layout-design
(73)	Kasuliku mudeli/mikrolülituse topoloogia omanik	(73)	Owner
(74)	Patendivolinik või ühine esindaja	(74)	Patent attorney or common representative
(85)	Rahvusvahelise taotluse siseriiklikku menetlusse esitamise kuupäev	(85)	Date of entry into the national phase for the international application
(86)	PCT taotluse esitamise andmed (taotluse number, rahvusvahelise esitamise kuupäev)	(86)	Filing data of the PCT application (application number, international filing date)

DOKUMENDI LIIGI KOODID

CODES OF THE KIND OF DOCUMENT

U1	Kasuliku mudeli kirjelduse kood (kuni 15. oktoobrini 1996 tähistati kasuliku mudeli kirjeldust koodiga U)	U1	Code of the description of the utility model (until 15 October 1996 the description of the utility model was marked with the code U)
U2	Esmakordselt muudetud kasuliku mudeli kirjelduse kood	U2	Code of the description modified for the first time
U3 jne	Teistkordselt jne muudetud kasuliku mudeli kirjelduse kood	U3 etc.	Code of the description modified for the second time etc.

**RIIKIDE, TEISTE ÜHENDUSTE JA VALITSUSTEVAAHELISTE
ORGANISATSIOONIDE KOODID**
WIPO Standard ST. 3

AD	Andorra	EA	Euraasia Patendiorgani-	KH	Kambodža	RS	Serbia
AE	Araabia		satsioon (EAPO)	KI	Kiribati	RU	Venemaa
	Ühendemiraadid	EC	Ecuador	KM	Komoorid	RW	Rwanda
AF	Afganistan	EE	Eesti	KN	Saint Kitts ja Nevis	SA	Saudi Araabia
AG	Antigua ja Barbuda	EG	Egiptus	KP	Põhja-Korea	SB	Saalomoni Saared
AI	Anguilla	EH	Lääne-Sahara	KR	Lõuna-Korea	SC	Seišellid
AL	Albaania	EM	Siseturu Ühtlustamise	KW	Kuveit	SD	Sudaan
AM	Armeenia		Amet (kaubamärgid ja	KY	Kaimanisaared	SE	Rootsi
AO	Angola		tööstusdisainilahen-	KZ	Kasahstan	SG	Singapur
AP	Aafrika Regionaalne		dused) (OHIM)	LA	Laos	SH	Saint Helena, Ascension
	Tööstusomandi Orga-	EP	Euroopa	LB	Liibanon		ja Tristan da Cunha
	nisatsioon (ARIPO)		Patendiamet (EPO)	LC	Saint Lucia	SI	Sloveenia
AR	Argentina	ER	Eritrea	LI	Liechtenstein	SK	Slovakkia
AT	Austria	ES	Hispaania	LK	Sri Lanka	SL	Sierra Leone
AU	Austraalia	ET	Etiopia	LR	Libeeria	SM	San Marino
AW	Aruba	FI	Soome	LS	Lesotho	SN	Senegal
AZ	Aserbaidžaan	FJ	Fidži	LT	Leedu	SO	Somaalia
BA	Bosnia ja Hertsegoviina	FK	Falklandi (Malviini)	LU	Luksemburg	SR	Suriname
BB	Barbados		saared	LV	Läti	SS	Lõuna-Sudaan
BD	Bangladesh	FO	Fääri saared	LY	Liibüa	ST	São Tomé ja Príncipe
BE	Belgia	FR	Prantsusmaa	MA	Maroko	SV	El Salvador
BF	Burkina Faso	GA	Gabon	MC	Monaco	SX	Sint Maarten (Hollandi
BG	Bulgaaria	GB	Ühendkuningriik	MD	Moldova		osa)
BH	Bahrein		(Suurbritannia)	ME	Montenegro	SY	Süüria
BI	Burundi	GC	Pärsia Lahe	MG	Madagaskar	SZ	Svaasimaa
BJ	Benin		Koostöönõukogu	MK	Makedoonia	TC	Turks ja Caicos
BM	Bermuda	GD	Grenada	ML	Mali	TD	Tšaad
BN	Brunei	GE	Gruusia	MM	Myanmar (Birma)	TG	Togo
BO	Boliivia	GG	Guernsey	MN	Mongoolia	TH	Tai
BQ	Bonaire, Sint	GH	Ghana	MO	Macao	TJ	Tadžikistan
	Eustatius ja Saba	GI	Gibraltar	MP	Põhja-Mariaanid	TL	Ida-Timor
BR	Brasiilia	GL	Gröönimaa	MR	Mauritaania	TM	Türkmenistan
BS	Bahama	GM	Gambia	MS	Montserrat	TN	Tuneesia
BT	Bhutan	GN	Guinea	MT	Malta	TO	Tonga
BV	Bouvet' saar	GQ	Ekvatoriaal-Guinea	MU	Mauritius	TR	Türgi
BW	Botswana	GR	Kreeka	MV	Maldiivid	TT	Trinidad ja Tobago
BX	Beneluxi Kaubamärgi-	GS	Lõuna-Georgia ja	MW	Malawi	TV	Tuvalu
	amet (BBM) ja Beneluxi		Lõuna-Sandwichi	MX	Mehhiko	TW	Taiwan (Hiina provints)
	Tööstusdisainilahendus-		saared	MY	Malaisia	TZ	Tansaania
	te Amet (BBDM)	GT	Guatemala	MZ	Mosambiik	UA	Ukraina
BY	Valgevene	GW	Guinea-Bissau	NA	Namiibia	UG	Uganda
BZ	Belize	GY	Guyana	NE	Niger	US	Ameerika
CA	Kanada	HK	Hongkong	NG	Nigeeria		Ühendriigid
CD	Kongo Demokraatlik	HN	Honduras	NI	Nicaragua	UY	Uruguay
	Vabariik	HR	Horvaatia	NL	Holland	UZ	Usbekistan
CF	Kesk-Aafrika Vabariik	HT	Haiti	NO	Norra	VA	Vatikan (Püha Tool)
CG	Kongo	HU	Ungari	NP	Nepal	VC	Saint Vincent ja
CH	Šveits	IB	Maailma	NR	Nauru		Grenadiinid
CI	Côte d'Ivoire		Intellektuaalomandi	NZ	Uus-Meremaa	VE	Venezuela
CK	Cooki saared		Organisatsiooni (WIPO)	OA	Aafrika Intellektuaal-	VG	Neitsisaared
CL	Tšiili		Rahvusvaheline Büroo		omandi Organisatsioon	VN	Vietnam
CM	Kamerun	ID	Indoneesia		(OAPI)	VU	Vanuatu
CN	Hiina	IE	Iiri	OM	Omaan	WO	Mailmaa
CO	Kolumbia	IL	Iisrael	PA	Panama		Intellektuaalomandi
CR	Costa Rica	IM	Man'i saar	PE	Peruu		Organisatsioon (WIPO)
CU	Kuuba	IN	India	PG	Paapua Uus-Guinea		(Rahvusvaheline Büroo)
CV	Cabo Verde	IQ	Iraak	PH	Filipiinid	WS	Samoa
CW	Curaçao	IR	Iraan	PK	Pakistan	XN	Põhjamaade
CY	Küpros	IS	Island	PL	Poola		Patendiinstituut (PPI)
CZ	Tšehhi	IT	Itaalia	PT	Portugal	XU	Rahvusvaheline Uute
DE	Saksamaa	JE	Jersey	PW	Belau		Taimesortide Kaitse Liit
DJ	Djibouti	JM	Jamaica	PY	Paraguay	YE	Jeemen
DK	Taani	JO	Jordaania	QA	Katar	ZA	Lõuna-Aafrika Vabariik
DM	Dominica	JP	Jaapan	QZ	Ühenduse Sordiamet	ZM	Sambia
DO	Dominikaani Vabariik	KE	Kenya		(Euroopa Liit) (EÜSA)	ZW	Zimbabwe
DZ	Alžeeria	KG	Kõrgõzstan	RO	Rumeenia		

FG1K. REGISTREERITUD KASULIKUD MUDELID

Kasulikud mudelid nr 01324 kuni 01327

Teade avaldatakse "Kasuliku mudeli seaduse" paragrahvi 32 lõike 8 alusel.

Patendiamet ei kontrolli kasuliku mudeli vastavust kaitsevõimelisuse kriteeriumidele ("Kasuliku mudeli seaduse" § 21).

EE 01324 U1

(11) **EE 01324 U1**

(51) Int.Cl.
B21G 3/00 (2015.01)
B21G 3/12 (2015.01)
B21G 3/28 (2015.01)
B21K 1/56 (2015.01)

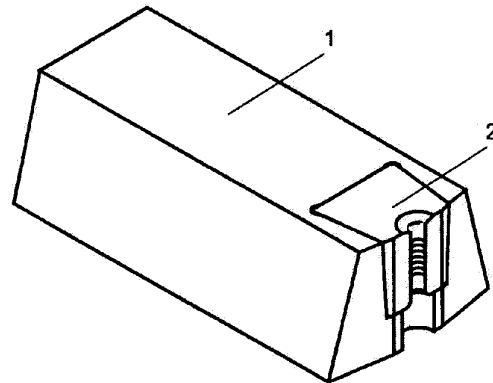
(12) **KASULIKU MUDELI KIRJELDUS**

(21) Registreerimistaotluse number: U201500055	(73) Kasuliku mudeli omanik: Jaanus Halling Männiku tee 24, Aruküla alevik, Raasiku vald, 75201 Harju maakond, EE
(22) Registreerimistaotluse esitamise kuupäev: 27.07.2015	(72) Kasuliku mudeli autor: Jaanus Halling Männiku tee 24, Aruküla alevik, Raasiku vald, 75201 Harju maakond, EE
(24) Registreeringu kehtivuse alguse kuupäev: 27.07.2015	
(45) Kasuliku mudeli kirjelduse avaldamise kuupäev: 16.11.2015	

(54) **Dünaamilise pingestamisega naelapakk**

(57) Dünaamilise pingestamisega naelapakke kasutatakse naelte ja muude sarnaste kinnitusvahendite valmistamiseks ette nähtud masinates. Kulumiskindlast materjalist sisetüki horisontaalristlõige ja vertikaalristlõige on trapetsikujulised. Sellest tulenevalt tekitab vertikaalne koormusjõud horisontaalse survejõu, mis kompenseerib horisontaalse koormusjõu poolt tekitatud tõmbepinged.

(57) A clamping jaws with dynamic compensation of tensile stresses which are used for machines in the manufacture of nails and similar items starting from a wire material. The wear resistant tool insert has trapezoidal horizontal and vertical cross section. Due to this shape pressure forces acting on vertical plane cause compressing forces in horizontal plane which compensate tensile stresses caused by pressure forces acting on horizontal plane.



EE 01324 U1

EE 01325 U1

(11) **EE 01325 U1**

(51) Int.Cl.
B21G 3/00 (2015.01)
B21G 3/12 (2015.01)
B21G 3/28 (2015.01)
B21K 1/56 (2015.01)

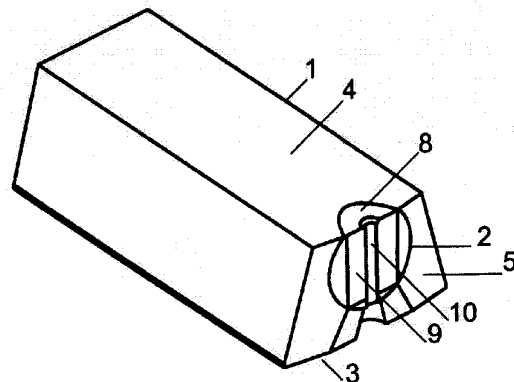
(12) **KASULIKU MUDELI KIRJELDUS**

(21) Registreerimistaotluse number: U201500062	(73) Kasuliku mudeli omanik: Jaanus Halling Männiku tee 24, Aruküla alevik, Raasiku vald, 75201 Harju maakond, EE
(22) Registreerimistaotluse esitamise kuupäev: 21.08.2015	(72) Kasuliku mudeli autor: Jaanus Halling Männiku tee 24, Aruküla alevik, Raasiku vald, 75201 Harju maakond, EE
(24) Registreeringu kehtivuse alguse kuupäev: 21.08.2015	
(45) Kasuliku mudeli kirjelduse avaldamise kuupäev: 16.11.2015	

(54) **Kaheosaline naelapakk**

(57) Kaheosalised naelapakud, mis koosnevad terasest valmistatud naelapaku kehast ja kulumiskindlast materjalist valmistatud sisetükist ja mida kasutatakse naelte ja muude sarnaste kinnitusvahendite valmistamiseks ette nähtud masinates. Kulumiskindlast materjalist sisetükk on kuumpressimise teel kinnitatud naelapaku keha sisse tehtud pikisuunalisse süvendisse, mille telgjoon on naelapaku keha alumise külje suhtes 10 kuni 30 kraadise nurga all. Sellise kulumiskindlast materjalist sisetüki kinnitusviisiga on naelapakkude töökindlus suurem kui sisse joodetud sisetükiga naelapakkudel ja lisaks on tagatud võimalus kulunud sisetüki vahetamiseks kohapeal.

(57) A two part clamping jaws consist of tool holder and wear-resistant insert which are used for machines in the manufacture of nails and similar items starting from a wire material. The wear-resistant tool insert is fitted into opening made in longitudinal recess of tool holder under angle 10 to 30 degrees regarded to the bottom surface of the tool holder. Such assembling method of tool offers better durability compared to a tool with insert soldered into tool holder and at the same time the opportunity to replace worn-out insert is guaranteed.



EE 01325 U1

EE 01326 U1

(11) **EE 01326 U1**

(51) Int.Cl.
F23L 1/00 (2014.01)
F23J 1/00 (2014.01)
F24H 1/00 (2014.01)

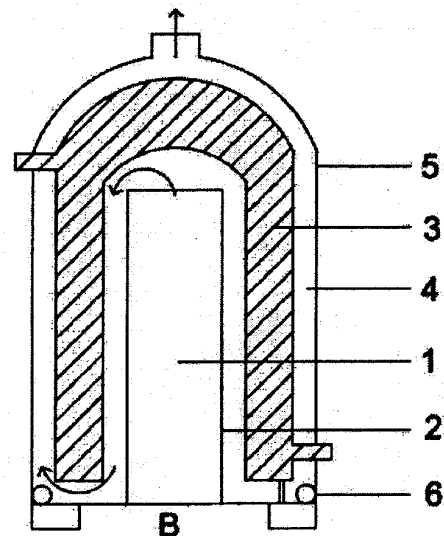
(12) **KASULIKU MUDELI KIRJELDUS**

(21) Registreerimistaotluse number: U201400032	(73) Kasuliku mudeli omanik: Lembit Beilmann Saarvahtra pst 14, 10915 Tallinn, EE
(22) Registreerimistaotluse esitamise kuupäev: 30.04.2014	(72) Kasuliku mudeli autor: Lembit Beilmann Saarvahtra pst 14, 10915 Tallinn, EE
(24) Registreeringu kehtivuse alguse kuupäev: 30.04.2014	
(45) Kasuliku mudeli kirjelduse avaldamise kuupäev: 16.11.2015	

(54) **Tahkekütuse-akumulatsioonikatel**

(57) Tahkekütuse-akumulatsioonikatel on ühendatud variant väga heast kõrge kasuteguriga katlast ja akumulatsioonipaagist, selle tegemiseks kulub vähem materjali, aega ja raha kui neid eraldi tehes. Leiutise olemus seisneb mitmes väiksemate eriliste lahenduste kompleksis tahkekütusekatla jaoks: 1) põlemiskamber on eraldatud metallsiirmiga kõrgema põlemistemperatuuri ja täielikuma põlemise saavutamiseks; 2) kuumad põlemisgaasid liiguvad kokkupuutel vesijahutusega katlapindadega algselt ülevalt alla (mis tagab parema soojusülekanne); 3) katla puhastamiseks kasutatakse spetsiaalset rõngasharja; 4) enne katla süütamist korstna loomuliku tõmbe suurendamiseks kasutatakse korstna ventilaatorit või metallvaheseina tõstmist.

(57) Solid fuel accumulation kettle is combined version of very good high efficiency kettle and accumulation boiler. It takes less material, time and money to make it than to make them separately. Nature of this invention consists of several smaller special solutions for solid fuel kettle: 1) combustion chamber is isolated with metal screen for higher burning temperature and for more complete burning; 2) hot burning gases move in touch with water cooling surfaces of the kettle, originally from top to bottom (which provides better heat transfer); 3) special brush is used for kettle cleaning; 4) before ignition of kettle, a better draft from chimney can be achieved either by lifting the metal screen or by the chimney ventilator.



EE 01326 U1

EE 01327 U1

(11) **EE 01327 U1**

(51) Int.Cl.
G06F 3/01 (2015.01)
A63B 69/00 (2015.01)

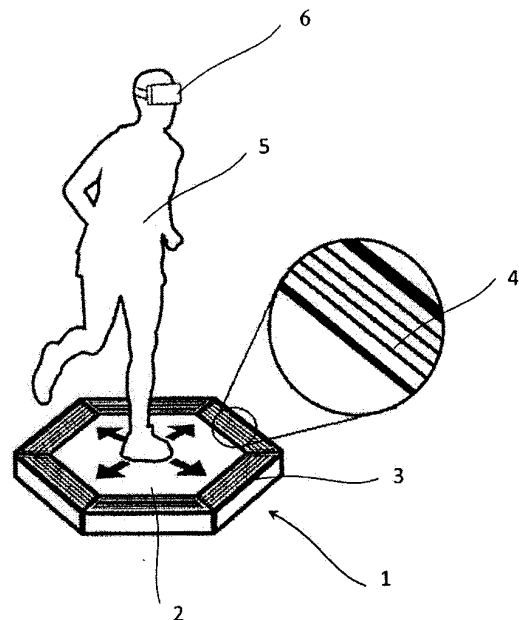
(12) **KASULIKU MUDELI KIRJELDUS**

<p>(21) Registreerimistaotluse number: U201400037</p> <p>(22) Registreerimistaotluse esitamise kuupäev: 23.05.2014</p> <p>(24) Registreeringu kehtivuse alguse kuupäev: 23.05.2014</p> <p>(45) Kasuliku mudeli kirjelduse avaldamise kuupäev: 16.11.2015</p>	<p>(73) Kasuliku mudeli omanik: Criffin R&D Osaühing Rävala pst 7, 10143 Tallinn, EE</p> <p>(72) Kasuliku mudeli autor: Peeter Nieler Rävala pst 7, 10143 Tallinn, EE</p> <p>(74) Patendivolinik: Mart Enn Koppel KOPPEL patendibüroo OÜ Roseni 10-151, 10111 Tallinn, EE</p>
--	--

(54) **Juhtimiskontrolleri liikumisalus**

(57) Käesolev leiutis käsitleb juhtimiskontrolleri liikumisalust, mille keskosa ülemisel pinnal saab liikumisaluse kasutaja liikuda, näiteks paigal joosta, kõndida või hüpata. Leiutise oluline tunnusjoon on liikumisaluse keskosa ümbritsev ääreosa, mis on vormitud nii, et see hoiatab liikumisaluse kasutajat tahtmatult liikumisalusest välja astumast.

(57) The present invention relates to movement platform of the controller, that belongs to the field of training tools. User of the movement platform can move, for example run in place or walk, jump, on the upper surface of the central part. Important feature of the invention is the border surrounding the central part of the movement platform, that is formed in this way, that it will warn the user of the movement platform of stepping out from the platform accidentally.



EE 01327 U1

TZ1K. KASULIKU MUDELI REGISTREERINGU ANDMETE MUUDATUSED

Teade avaldatakse "Kasuliku mudeli seaduse" paragrahvi 36 lõike 2¹ alusel.

Eesti Kasuliku Mudeli Lehe number	Registreeringu number	Rahvusvahelise patendiklassifikatsiooni indeks(id)	Avaldatud andmed	Parandatud ja muudetud andmed	Kood (WIPO ST. 17)
2006, 4	00632	G01W 1/02	Heinu Koitel Patendi- & Kaubamärgibüroo Koitel OÜ Tartu mnt 65, 10115 Tallinn, EE	Raivo Koitel Patendi- & Kaubamärgibüroo Koitel OÜ Tina 26, 10126 Tallinn, EE	TC1K TE1K
2007, 4	00696	G05G 1/00	Heinu Koitel Patendi- & Kaubamärgibüroo Koitel OÜ Tartu mnt 65, 10115 Tallinn, EE	Raivo Koitel Patendi- & Kaubamärgibüroo Koitel OÜ Tina 26, 10126 Tallinn, EE	TC1K TE1K
2008, 4	00778	G03B 27/32 G06T 7/00 B44F 11/06	Heinu Koitel Patendi- & Kaubamärgibüroo Koitel OÜ Tartu mnt 65, 10115 Tallinn, EE	Raivo Koitel Patendi- & Kaubamärgibüroo Koitel OÜ Tina 26, 10126 Tallinn, EE	TC1K TE1K
2009, 1	00787	E01C 3/04 E01C 3/06 E01C 11/16 E01C 11/18	Heinu Koitel Patendi- & Kaubamärgibüroo Koitel OÜ Tartu mnt 65, 10115 Tallinn, EE	Raivo Koitel Patendi- & Kaubamärgibüroo Koitel OÜ Tina 26, 10126 Tallinn, EE	TC1K TE1K
2009, 1	00798	F24H 4/02 F25B 29/00	Heinu Koitel Patendi- & Kaubamärgibüroo Koitel OÜ Tartu mnt 65, 10115 Tallinn, EE	Raivo Koitel Patendi- & Kaubamärgibüroo Koitel OÜ Tina 26, 10126 Tallinn, EE	TC1K TE1K
2010, 3	00946	B60R 16/06 H05F 3/02	Heinu Koitel Patendi- & Kaubamärgibüroo Koitel OÜ Tartu mnt 65, 10115 Tallinn, EE	Raivo Koitel Patendi- & Kaubamärgibüroo Koitel OÜ Tina 26, 10126 Tallinn, EE	TC1K TE1K

MZ1K. KASULIKU MUDELI REGISTREERINGU KEHTIVUSE LÕPPEMINE

Teade avaldatakse "Kasuliku mudeli seaduse" paragrahvi 36 lõike 2¹ alusel.

Eesti Kasuliku Mudeli Lehe number	Registreeringu number	Rahvusvahelise patendiklassi- fikatsiooni indeks(id)	Registreeringu kehtivuse lõppemise kuupäev	Kood (WIPO ST. 17)
2007, 3	00679	H01L 23/34 H05K 1/02	05.04.2015	MM1K
2007, 4	00680	A23B 4/044	28.03.2015	MM1K
2008, 1	00707	B62H 3/04 B62H 3/12	30.03.2015	MM1K
2011, 4	01049	B65D 5/06 B65D 5/36	08.04.2015	MM1K
2012, 1	01057	A01C 1/04	21.03.2015	MM1K
2012, 2	01089	B65D 41/26 B65D 51/24 B65D 51/26 B65D 51/18	17.03.2015	MM1K
2012, 4	01116	A61N 5/06	30.03.2015	MM1K
2012, 4	01119	B67C 7/00	15.04.2015	MM1K
2012, 4	01129	G06F 17/30 G06Q 30/00 G06Q 20/00 G06Q 50/00	22.03.2015	MM1K
2013, 3	01180	G07B 15/02 G07C 1/30 G07F 17/24	11.04.2015	MM1K

**RZ1K. KASULIKU MUDELI REGISTREERINGUT
PUUDUTAVAD MUUD TEATED****REGISTREERINGU KEHTIVUSE PIKENDAMINE**

Registreeringu number	Registreeringu kehtivuse lõppemise kuupäev
--------------------------	---

01110

18.05.2019

01134

01.12.2019

LOENDID**FG1K. REGISTREERITUD KASULIKE MUDELITE
SÜSTEMAATILINE LOEND**

Rahvusvahelise patendi- klassifikatsiooni indeks(id)	Registreeringu number	Registreerimistaotluse number
B21G 3/00	01324	U201500055
B21G 3/00	01325	U201500062
F23L 1/00	01326	U201400032
G06F 3/01	01327	U201400037

KASULIKU MUDELI JA MIKROLÜLITUSE TOPOLOOGIA ALASED ÕIGUSAKTID JA MUU INFO

RIIKLIKUS PATENDIVOLINIKE REGISTRIS REGISTREERITUD PATENDIVOLINIKE NIMEKIRI (seisuga 15. oktoober 2015)

Register on asutatud 1. septembril 2001. a Vabariigi Valitsuse 7. augusti 2001. a määrusega nr 271 "Riikliku patendivolinike registri asutamine ja registri pidamise põhimäärus" (RT I 2001, 70, 426) patendivoliniku seaduse § 21 alusel (RT I 2001, 27, 151).

TEGEVUSVALDKOND: LEIUTIS (PATENT, KASULIK MUDEL), MIKROLÜLITUSTE TOPOLOOGIA

Kristiina AASNA	Patendibüroo KÄOSAAR OÜ Tähe 94, 50107 Tartu telefon: 738 3051 telefaks: 738 3055 e-post: info@kaosaar.ee http://www.kaosaar.ee võõrkeeled: inglise, vene	Uno JÄÄGER	Inseneribüroo Uneko OÜ Rüütli 51a, 80010 Pärnu telefon: 447 1021 telefaks: 447 1001 GSM: 515 1844 e-post: info@uneko.ee http://www.uneko.ee võõrkeeled: inglise, soome, vene
Arno ANIJALG	Patendibüroo Ustervall OÜ Kivi 21-6 51009 Tartu telefon: 744 1980 telefaks: 744 1785 e-post: anijalg@ustervall.ee http://www.ustervall.ee võõrkeeled: saksa, vene	Sirje KAHU	Patendibüroo Ustervall OÜ Kivi 21-6 51009 Tartu telefon: 744 1980 telefaks: 744 1785 e-post: skahu@ustervall.ee http://www.ustervall.ee võõrkeeled: inglise, vene
Aivo ARULA	Patendibüroo KÄOSAAR OÜ Tähe 94 50107 Tartu telefon: 738 3051 telefaks: 738 3055 e-post: info@kaosaar.ee http://www.kaosaar.ee võõrkeeled: inglise, vene	Lembit KALEV	Patendibüroo ROOSILLA OÜ Järveotsa tee 39-61 13520 Tallinn telefon: 657 5381 telefaks: 657 5381 GSM: 511 9951 e-post: roosilla@roosilla.ee http://www.roosilla.ee võõrkeeled: inglise, vene
Alla HÄMMALOV	INTELS Patendibüroo OÜ Magasini 12 51005 Tartu telefon: 742 0401 telefaks: 742 0326 e-post: intels@intels.ee http://www.intels.ee võõrkeeled: inglise, poola, vene	Anneli KAPP	Patendibüroo KÄOSAAR OÜ Tähe 94, 50107 Tartu telefon: 738 3051 telefaks: 738 3055 e-post: info@kaosaar.ee http://www.kaosaar.ee võõrkeeled: inglise, vene
Juhan HÄMMALOV	INTELS Patendibüroo OÜ Magasini 12 51005 Tartu telefon: 742 0401 telefaks: 742 0326 e-post: intels@intels.ee http://www.intels.ee võõrkeeled: inglise, saksa, vene	Urmas KAULER	Patendibüroo TURVAJA OÜ Liivalaia 22 10118 Tallinn telefon: 640 3109 telefaks: 640 3105 e-post: turvaja@turvaja.ee http://www.turvaja.ee võõrkeeled: inglise, vene, soome

Urmes KERNU	AAA Patendibüroo OÜ Tartu mnt 16 10117 Tallinn pk 3926, 10509 Tallinn telefon: 660 5910, 660 5911 telefaks: 660 5912 e-post: aaa@aaa.ee http://www.aaa.ee võõrkeeled: inglise, saksa, soome, vene	Raivo MATSOO	RM Hirvela Patendibüroo OÜ Endla 3, 10122 Tallinn telefon: 614 0816 telefaks: 614 0818 e-post: hirvela@hirvela.ee võõrkeeled: inglise, vene
Ljubov KESSELMAN	OÜ Kesna Tedre 77-52 10616 Tallinn telefon: 660 8068 telefaks: 660 8069 e-post: kesna@kesna.ee http://www.kesna.ee võõrkeeled: inglise, vene	Marit MEINBERG	Patendibüroo KÄOSAAR OÜ Suur-Patarei 2 10415 Tallinn telefon: 637 9484 telefaks: 637 9485 e-post: info@kaosaar.ee http://www.kaosaar.ee võõrkeeled: inglise, vene
Raivo KOITEL	Patendi- & Kaubamärgibüroo Koitel OÜ Tina 26 10126 Tallinn pk 1759, 10902 Tallinn telefon: 603 3260 telefaks: 603 3261 e-post: koitel@koitel.ee http://www.koitel.ee võõrkeeled: vene, inglise, soome	Anniki MEISTER	KOPPEL patendibüroo OÜ Roseni 10-151 10111 Tallinn telefon: 677 4136 5399 7106 telefaks: 677 4138 e-post: info@koppelpb.com http://www.koppelpb.com võõrkeeled: inglise, saksa vene, soome
Mart Enn KOPPEL	KOPPEL patendibüroo OÜ Roseni 10-151 10111 Tallinn telefon: 677 4136 telefaks: 677 4138 e-post: info@koppelpb.com http://www.koppelpb.com võõrkeeled: inglise, vene, soome	Elle MELLIK	AAA Patendibüroo OÜ Tartu mnt 16 10117 Tallinn pk 3926, 10509 Tallinn telefon: 660 5910, 660 5911 telefaks: 660 5912 e-post: aaa@aaa.ee http://www.aaa.ee võõrkeeled: inglise, vene
Jüri KÄOSAAR	Patendibüroo KÄOSAAR OÜ Tähe 94, 50107 Tartu telefon: 738 3051 telefaks: 738 3055 e-post: info@kaosaar.ee http://www.kaosaar.ee võõrkeeled: inglise, vene	Lembit MITT	AAA Patendibüroo OÜ Tartu mnt 16, 10117 Tallinn pk 3926, 10509 Tallinn telefon: 660 5910, 660 5911 telefaks: 660 5912 e-post: aaa@aaa.ee http://www.aaa.ee võõrkeeled: inglise, vene
Reet MAASIKAMÄE	Patendibüroo Kaitsepurus OÜ Mulla 4-3, 10611 Tallinn telefon: 673 9097, 566 75197 telefaks: 677 4844 e-post: purus@kaitsepurus.ee http://www.kaitsepurus.ee võõrkeeled: inglise, vene	Ott MOORLAT	OÜ Moorlat & Ko Patendibüroo pk 4730, 13503 Tallinn telefon: 648 2085 telefaks: 654 2844 e-post: ott.moorlat@moorlat.ee http://www.moorlat.ee võõrkeeled: inglise, vene
Leevi MARKUS	Patendibüroo KÄOSAAR OÜ Tähe 94, 50107 Tartu telefon: 738 3051 telefaks: 738 3055 e-post: info@kaosaar.ee http://www.kaosaar.ee võõrkeeled: inglise, vene	Andres MUTT	LASVET Patendibüroo OÜ Suurtiki 4a, 10133 Tallinn pk 3136, 10505 Tallinn telefon: 640 6600 telefaks: 640 6604 e-post: lasvet@lasvet.ee http://www.lasvet.ee võõrkeeled: vene, inglise

Tõnu NELSAS	AAA Patendibüroo OÜ Tartu mnt 16, 10117 Tallinn pk 3926, 10509 Tallinn telefon: 660 5910, 660 5911 telefaks: 660 5912 e-post: aaa@aaa.ee http://www.aaa.ee võõrkeeled: inglise, vene, soome	Mikk PUTK	Sarap ja Putk Patendibüroo Tõnismägi 3-2, 10119 Tallinn telefon: 53 039 088 telefaks: 660 3307 e-post: mikk.putk@patent.ee http://www.patent.ee Skype ID: mikkputk võõrkeeled: inglise, vene
Piret NIIDAS	LASVET Patendibüroo OÜ Suurtüki 4a, 10133 Tallinn pk 3136, 10505 Tallinn telefon: 640 6600 telefaks: 640 6604 e-post: lasvet@lasvet.ee http://www.lasvet.ee võõrkeeled: vene, saksa, inglise	Kaie PUUR	Patendibüroo RestMark Metida OÜ WTC Tallinn Ahtri 8, 10151 Tallinn Patendibüroo RestMark Metida OÜ Kompanii 1c, 51004 Tartu telefon: 655 9803 telefaks: 747 7059 e-post: kaie.puur@restmark.ee http://www.restmark.ee võõrkeeled: inglise, vene, saksa
Jüri OLT	Danteks OÜ Keskasula 21, Kuremaa 48445 Jõgevamaa telefon: 508 1671 telefaks: 730 2844 e-post: jyri@danteks.net http://www.danteks.net võõrkeeled: inglise, saksa, soome, vene	Tarmo ROSMAN	Rosman ja Partnerid OÜ pk 652, 12602 Tallinn telefon: 656 1450 telefaks: 656 1450 e-post: tarman@cc.ttu.ee võõrkeeled: saksa, inglise, ungari, vene
Jaak OSTRAT	LASVET Patendibüroo OÜ Suurtüki 4a, 10133 Tallinn pk 3136, 10505 Tallinn telefon: 640 6600 telefaks: 640 6604 e-post: lasvet@lasvet.ee http://www.lasvet.ee võõrkeeled: inglise, saksa, soome, vene	Arvo SALUMÄE	OÜ Amende Patendibüroo J. Köleri 8, 10150 Tallinn telefon: 648 6125 telefaks: 641 0174 e-post: amende@hot.ee võõrkeeled: inglise, saksa, soome, vene
Tauno OTTO	Tallinna Tehnikaülikool Ehitajate tee 5, 19086 Tallinn telefon: 620 3269 telefaks: 620 2020 e-post: tauno.otto@ttu.ee http://www.ttu.ee võõrkeeled: inglise, vene	Margus SARAP	Sarap ja Putk Patendibüroo Kompanii 1C 51004 Tartu telefon: 747 7058 telefaks: 747 7059 e-post: patent@patent.ee http://www.patent.ee võõrkeeled: inglise, vene
Villu PAVELTS	LASVET Patendibüroo OÜ Suurtüki 4a, 10133 Tallinn pk 3136, 10505 Tallinn telefon: 640 6600 telefaks: 640 6604 e-post: lasvet@lasvet.ee http://www.lasvet.ee võõrkeeled: inglise, soome, vene	Tiina SIIM	LASVET Patendibüroo OÜ Suurtüki 4a, 10133 Tallinn pk 3136, 10505 Tallinn telefon: 640 6600 telefaks: 640 6604 e-post: lasvet@lasvet.ee http://www.lasvet.ee võõrkeeled: inglise, vene
Riho PIKKOR	Patendibüroo TURVAJA OÜ Liivalaia 22 10118 Tallinn telefon: 640 3109 telefaks: 640 3105 e-post: turvaja@turvaja.ee http://www.turvaja.ee võõrkeeled: inglise, saksa, vene	Harald TEHVER	Patendibüroo TURVAJA OÜ Liivalaia 22 10118 Tallinn telefon: 640 3109 telefaks: 640 3105 e-post: turvaja@turvaja.ee http://www.turvaja.ee võõrkeeled: inglise, saksa, vene

Jürgen TOOME	LASVET Patendibüroo OÜ Suurtüki 4a, 10133 Tallinn pk 3136, 10505 Tallinn telefon: 640 6600 telefaks: 640 6604 e-post: lasvet@lasvet.ee http://www.lasvet.ee võõrkeeled: inglise, vene	Arvi UUKIVI	Patendibüroo Kaitsepurus OÜ Mulla 4-3, 10611 Tallinn telefon: 673 9097, 566 75197 566 75198 telefaks: 677 4844 e-post: purus@kaitsepurus.ee http://www.kaitsepurus.ee võõrkeeled: vene, inglise
Olga TREUFELDT	Patendibüroo TURVAJA OÜ Liivalaia 22 10118 Tallinn telefon: 640 3109 telefaks: 640 3105 e-post: turvaja@turvaja.ee http://www.turvaja.ee võõrkeeled: inglise, vene	Juta-Maris UUSTALU	OÜ Amende Patendibüroo J. Köleri 8 10150 Tallinn telefon: 648 6125 telefaks: 641 0174 e-post: amende@hot.ee võõrkeeled: inglise, vene
Enn URGAS	Patendibüroo TURVAJA OÜ Liivalaia 22 10118 Tallinn telefon: 640 3109 telefaks: 640 3105 e-post: turvaja@turvaja.ee http://www.turvaja.ee võõrkeeled: inglise, vene	Janno ÄNILINE	Patendi- & Kaubamärgibüroo Koitel OÜ Tina 26 10126 Tallinn pk 1759, 10902 Tallinn telefon: 603 3260 telefaks: 603 3261 e-post: koitel@koitel.ee http://www.koitel.ee võõrkeeled: inglise, soome, vene

**LIST OF PATENT ATTORNEYS, REGISTERED IN
THE ESTONIAN STATE REGISTER OF PATENT ATTORNEYS
(by 15 October 2015)**

Register is established on September 1st 2001

FIELD OF ACTIVITY: INVENTION (PATENT, UTILITY MODEL), INTEGRATED CIRCUITS

Kristiina AASNA	Patent Agency KÄOSAAR OÜ Tähe Str. 94 50107 Tartu, Estonia Phone: +372 738 3051 Fax: +372 738 3055 E-mail: info@kaosaar.ee Http://www.kaosaar.ee English, Russian, Estonian	Uno JÄÄGER	Inseneribüroo Uneko Ltd. Rüütli 51a 80010 Pärnu, Estonia Phone: +372 447 1021 Fax: +372 447 1001 GSM: +372 515 1844 E-mail: info@uneko.ee Http://www.uneko.ee English, Finnish, Russian, Estonian
Arno ANIJALG	Patendibüroo Ustervall OÜ Kivi 21-6 51009 Tartu, Estonia Phone: +372 744 1980 Fax: +372 744 1785 E-mail: anijalg@ustervall.ee Http://www.ustervall.ee German, Russian, Estonian	Sirje KAHU	Patendibüroo Ustervall OÜ Kivi 21-6 51009 Tartu, Estonia Phone: +372 744 1980 Fax: +372 744 1785 E-mail: skahu@ustervall.ee Http://www.ustervall.ee English, Russian, Estonian
Aivo ARULA	Patent Agency KÄOSAAR OÜ Tähe Str. 94 50107 Tartu, Estonia Phone: +372 738 3051 Fax: +372 738 3055 E-mail: info@kaosaar.ee Http://www.kaosaar.ee English, Russian, Estonian	Lembit KALEV	Patent Bureau ROOSILLA Ltd. Järveotsa Road 39-61 13520 Tallinn, Estonia Phone: +372 657 5381 Fax: +372 657 5381 GSM: +372 511 9951 E-mail: roosilla@roosilla.ee Http://www.roosilla.ee English, Russian, Estonian
Alla HÄMMALOV	INTELS Patent and Trademark Agency Magasini 12 51005 Tartu, Estonia Phone: +372 742 0401 Fax: +372 742 0326 E-mail: intels@intels.ee Http://www.intels.ee English, Polish, Russian, Estonian	Anneli KAPP	Patent Agency KÄOSAAR OÜ Tähe Str. 94 50107 Tartu, Estonia Phone: +372 738 3051 Fax: +372 738 3055 E-mail: info@kaosaar.ee Http://www.kaosaar.ee English, Russian, Estonian
Juhan HÄMMALOV	INTELS Patent and Trademark Agency Magasini 12 51005 Tartu, Estonia Phone: +372 742 0401 Fax: +372 742 0326 E-mail: intels@intels.ee Http://www.intels.ee English, German, Russian, Estonian	Urmas KAULER	Patendibüroo TURVAJA OÜ Liivalaia 22 10118 Tallinn, Estonia Phone: +372 640 3109 Fax: +372 640 3105 E-mail: turvaja@turvaja.ee Http://www.turvaja.ee English, Russian, Finnish, Estonian

- Urmes KERNU** **AAA Legal Services**
Tartu Road 16
10117 Tallinn, Estonia
P.O. Box 3926
10509 Tallinn, Estonia
Phone: +372 660 5910
+372 660 5911
Fax: +372 660 5912
E-mail: aaa@aaa.ee
Http://www.aaa.ee
English, German, Finnish,
Russian, Estonian
- Ljubov KESSELMAN** **Kesna Ltd.**
Tedre Str. 77-52
10616 Tallinn, Estonia
Phone: +372 660 8068
Fax: +372 660 8069
E-mail: kesna@kesna.ee
Http://www.kesna.ee
English, Russian, Estonian
- Mart Enn KOPPEL** **KOPPEL patendibüroo OÜ**
Roseni 10-151
10111 Tallinn, Estonia
Phone: +372 677 4136
Fax: +372 677 4138
E-mail: info@koppelpb.com
Http://www.koppelpb.com
English, Russian, Finnish,
Estonian
- Raivo KOITEL** **Patent & Trademark Agency
Koitel**
Tina 26
10126 Tallinn, Estonia
P.O. Box 1759
10902 Tallinn, Estonia
Phone: +372 603 3260
Fax: +372 603 3261
E-mail: koitel@koitel.ee
Http://www.koitel.ee
Russian, English, Finnish,
Estonian
- Jüri KÄOSAAR** **Patent Agency KÄOSAAR OÜ**
Tähe Str. 94
50107 Tartu, Estonia
Phone: +372 738 3051
Fax: +372 738 3055
E-mail: info@kaosaar.ee
Http://www.kaosaar.ee
English, Russian, Estonian
- Reet MAASIKAMÄE** **Patent Bureau Kaitsepurus**
Mulla Str. 4-3
10611 Tallinn, Estonia
Phone: +372 673 9097
+372 566 75197
Fax: +372 677 4844
E-mail: purus@kaitsepurus.ee
Http://www.kaitsepurus.ee
English, Russian, Estonian
- Leevi MARKUS** **Patent Agency KÄOSAAR OÜ**
Tähe Str. 94
50107 Tartu, Estonia
Phone: +372 738 3051
Fax: +372 738 3055
E-mail: info@kaosaar.ee
Http://www.kaosaar.ee
English, Russian, Estonian
- Raivo MATSOO** **RM Hirvela Patent Bureau
Ltd**
Endla 3, 10122 Tallinn, Estonia
Phone: +372 614 0816
Fax: +372 614 0818
E-mail: hirvela@hirvela.ee
English, Russian, Estonian
- Marit MEINBERG** **Patent Agency KÄOSAAR OÜ**
Suur-Patarei 2
10415 Tallinn, Estonia
Phone: +372 637 9484
Fax: +372 637 9485
E-mail: info@kaosaar.ee
Http://www.kaosaar.ee
English, Russian, Estonian
- Anniki MEISTER** **KOPPEL patendibüroo OÜ**
Roseni 10-151
10111 Tallinn, Estonia
Phone: +372 677 4136
+372 5399 7106
Fax: +372 677 4138
E-mail: info@koppelpb.com
Http://www.koppelpb.com
English, German, Russian,
Finnish, Estonian
- Elle MELLIK** **AAA Legal Services**
Tartu Road 16
10117 Tallinn, Estonia
P.O. Box 3926
10509 Tallinn, Estonia
Phone: +372 660 5910
+372 660 5911
Fax: +372 660 5912
E-mail: aaa@aaa.ee
Http://www.aaa.ee
English, Russian, Estonian
- Lembit MITT** **AAA Legal Services**
Tartu Road 16
10117 Tallinn, Estonia
P.O. Box 3926
10509 Tallinn, Estonia
Phone: +372 660 5910
+372 660 5911
Fax: +372 660 5912
E-mail: aaa@aaa.ee
Http://www.aaa.ee
English, Russian, Estonian

Ott MOORLAT	<p>Moorlat & Co Ltd. Patent Bureau P.O. Box 4730 13503 Tallinn, Estonia Phone: +372 648 2085 Fax: +372 654 2844 E-mail: ott.moorlat@moorlat.ee Http://www.moorlat.ee English, Russian, Estonian</p>	Tauno OTTO	<p>Tallinn University of Technology Ehitajate tee 5 19086 Tallinn, Estonia Phone: +372 620 3269 Fax: +372 620 2020 E-mail: tauno.otto@ttu.ee Http://www.ttu.ee English, Russian, Estonian</p>
Andres MUTT	<p>Lasvet Ltd. P.O. Box 3136 10505 Tallinn, Estonia Phone: +372 640 6600 Fax: +372 640 6604 E-mail: lasvet@lasvet.ee Http://www.lasvet.ee Russian, English, Estonian</p>	Villu PAVELTS	<p>Lasvet Ltd. P.O. Box 3136 10505 Tallinn, Estonia Phone: +372 640 6600 Fax: +372 640 6604 E-mail: lasvet@lasvet.ee Http://www.lasvet.ee English, Finnish, Russian, Estonian</p>
Tõnu NELSAS	<p>AAA Legal Services Tartu Road 16 10117 Tallinn, Estonia P.O. Box 3926 10509 Tallinn, Estonia Phone: +372 660 5910 +372 660 5911 Fax: +372 660 5912 E-mail: aaa@aaa.ee Http://www.aaa.ee English, Russian, Finnish, Estonian</p>	Riho PIKKOR	<p>Patendibüroo TURVAJA OÜ Liivalaia 22 10118 Tallinn, Estonia Phone: +372 640 3109 Fax: +372 640 3105 E-mail: turvaja@turvaja.ee Http://www.turvaja.ee English, German, Russian, Estonian</p>
Piret NIIDAS	<p>Lasvet Ltd. P.O. Box 3136 10505 Tallinn, Estonia Phone: +372 640 6600 Fax: +372 640 6604 E-mail: lasvet@lasvet.ee Http://www.lasvet.ee Russian, German, English, Estonian</p>	Mikk PUTK	<p>Sarap ja Putk Patendibüroo Tõnismägi 3-2 10119 Tallinn, Estonia Phone: +372 53 039 088 Fax: +372 660 3307 E-mail: mikk.putk@patent.ee Http://www.patent.ee Skype ID: mikkputk English, Russian, Estonian</p>
Jüri OLT	<p>Danteks OÜ Keskasula 21, Kuremaa 48445 Jõgevamaa, Estonia Phone: +372 508 1671 Fax: +372 730 2844 E-mail: jyri@danteks.net Http://www.danteks.net English, German, Finnish, Russian, Estonian</p>	Kaie PUUR	<p>Patendibüroo RestMark Metida OÜ WTC Tallinn Ahtri 8 10151 Tallinn, Estonia Patendibüroo RestMark Metida OÜ Kompanii 1c 51004 Tartu, Estonia Phone: +372 655 9803 Fax: +372 747 7059 E-mail: kaie.puur@restmark.ee Http://www.restmark.ee English, Russian, German, Estonian</p>
Jaak OSTRAT	<p>Lasvet Ltd. P.O. Box 3136 10505 Tallinn, Estonia Phone: +372 640 6600 Fax: +372 640 6604 E-mail: lasvet@lasvet.ee Http://www.lasvet.ee English, German, Finnish, Russian, Estonian</p>		

Tarmo ROSMAN	Rosman and Partners Ltd. P.O. Box 652 12602 Tallinn, Estonia Phone: +372 656 1450 Fax: +372 656 1450 E-mail: tarman@cc.ttu.ee German, English, Hungarian, Russian, Estonian	Olga TREUFELDT	Patendibüroo TURVAJA OÜ Liivalaia 22 10118 Tallinn, Estonia Phone: +372 640 3109 Fax: +372 640 3105 E-mail: turvaja@turvaja.ee Http://www.turvaja.ee English, Russian, Estonian
Arvo SALUMÄE	AMENDE Patent Agency Ltd. J. Köleri 8, 10150 Tallinn, Estonia Phone: +372 648 6125 Fax: +372 641 0174 E-mail: amende@hotmail.ee English, German, Finnish, Russian, Estonian	Enn URGAS	Patendibüroo TURVAJA OÜ Liivalaia 22 10118 Tallinn, Estonia Phone: +372 640 3109 Fax: +372 640 3105 E-mail: turvaja@turvaja.ee Http://www.turvaja.ee English, Russian, Estonian
Margus SARAP	Sarap ja Putk Patendibüroo Kompanii 1C 51004 Tartu, Estonia Phone: +372 747 7058 Fax: +372 747 7059 E-mail: patent@patent.ee Http://www.patent.ee English, Russian, Estonian	Arvi UUKIVI	Patent Bureau Kaitsepurus Mulla Str. 4-3 10611 Tallinn, Estonia Phone: +372 673 9097 +372 566 75197 +372 566 75198 Fax: +372 677 4844 E-mail: purus@kaitsepurus.ee Http://www.kaitsepurus.ee Russian, English, Estonian
Tiina SIIM	Lasvet Ltd. P.O. Box 3136 10505 Tallinn, Estonia Phone: +372 640 6600 Fax: +372 640 6604 E-mail: lasvet@lasvet.ee Http://www.lasvet.ee English, Russian, Estonian	Juta-Maris UUSTALU	AMENDE Patent Agency Ltd. J. Köleri 8, 10150 Tallinn, Estonia Phone: +372 648 6125 Fax: +372 641 0174 E-mail: amende@hotmail.ee English, Russian, Estonian
Harald TEHVER	Patendibüroo TURVAJA OÜ Liivalaia 22 10118 Tallinn, Estonia Phone: +372 640 3109 Fax: +372 640 3105 E-mail: turvaja@turvaja.ee Http://www.turvaja.ee English, German, Russian, Estonian	Janno ÄNILINE	Patent & Trademark Agency Koitel Tina 26 10126 Tallinn, Estonia P.O. Box 1759 10902 Tallinn, Estonia Phone: +372 603 3260 Fax: +372 603 3261 E-mail: koitel@koitel.ee Http://www.koitel.ee English, Finnish, Russian, Estonian
Jürgen TOOME	Lasvet Ltd. P.O. Box 3136 10505 Tallinn, Estonia Phone: +372 640 6600 Fax: +372 640 6604 E-mail: lasvet@lasvet.ee Http://www.lasvet.ee English, Russian, Estonian		