



ISSN 2228-3595

EESTI VABARIIK

M M

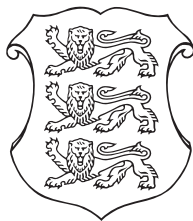
**EESTI
KASULIKU
MUDELI LEHT**



PATENDIAMETI AMETLIK VÄLJAANNE

10
2015

TALLINN



ISSN 2228-3595

EESTI VABARIIK

M **EESTI**
M **KASULIKU**
M **MUDELI LEHT**

**PATENDIAMETI
AMETLIK VÄLJAANNE**

XXII aastakäik

**Käesolevas numbris
esitatud andmed
loetakse avaldatuks
15. oktoobril 2015. a.**

10
2015
**OKTOOBER
TALLINN**

Eesti Kasuliku Mudeli Lehte antakse välja kasuliku mudeli seaduse paragrahvi 31 lõike 2 ja mikrolülituste topoloogia kaitse seaduse paragrahvi 38 lõike 2 alusel.

The Estonian Utility Model Gazette is the official publication of the Estonian Patent Office published under § 31(2) of the Utility Model Act and § 38 (2) of the Act on the Protection of Layout Designs of Integrated Circuits of the Republic of Estonia.

The data presented in this issue is deemed to be published on 15 October 2015.

Patendiameti
infoosakond
Toompuiestee 7
15041 Tallinn
Tel 627 7907
Faks 627 7943
E-post Info@epa.ee

The Information Department
of the Estonian Patent Office
Toompuiestee 7
15041 Tallinn, ESTONIA
Phone +372 627 7907
Fax +372 627 7943
E-mail Info@epa.ee

SISUKORD

Bibliograafiliste andmete identifitseerimise rahvusvahelised numberkoodid (INID-koodid)	4
Riikide, teiste ühenduste ja valitsustevaheliste organisatsioonide koodid	5
FG1K. Registreeritud kasulikud mudelid	6
LD1K. Muudatused kasulikus mudelis	-
TZ1K. Kasuliku mudeli registreeringu andmete muudatused	13
PZ1K. Registreeritud kasulike mudelite õigusliku staatuse muudatused	14
QZ1K. Kasuliku mudeli litsentside registreerimine	-
RZ1K. Kasuliku mudeli pantide registreerimine	-
MZ1K. Kasuliku mudeli registreeringu kehtivuse lõppemine	15
RZ1K. Kasuliku mudeli registreeringut puudutavad muud teated	16
Registreeringu kehtivuse pikendamine	16
Väljaantud duplikaadid	-
Registreeritud mikrolülituste topoloogiad	-
Mikrolülituste topoloogia registreeringu andmete muudatused	-
Registreeritud mikrolülituste topoloogiate õigusliku staatuse muudatused	-
Mikrolülituse topoloogia litsentside registreerimine	-
Mikrolülituse topoloogia pantide registreerimine	-
Mikrolülituse topoloogia registreeringu kehtivuse lõppemine	-
Mikrolülituse topoloogia registreeringut puudutavad muud teated	-
LOENDID	17
FG1K. Registreeritud kasulike mudelite süsteemaatiline loend	17
Registreeritud mikrolülituste topoloogiate numbriline loend	-
KASULIKU MUDELI JA MIKROLÜLITUSE TOPOLOOGIA ALASED ÕIGUSAKTID JA MUU INFO	18
Riiklikus patendivolinike registris registreeritud patendivolinike nimekiri	18

CONTENTS

Internationally Agreed Numbers for the Identification of Data (INID Codes)	4
List of Codes of States, Other Entities and Intergovernmental Organizations	5
FG1K. Registered Utility Models	6
LD1K. Amendments to Utility Model	-
TZ1K. Amendments to Data Concerning Utility Model Registration	13
PZ1K. Changes in the Legal Status of Registered Utility Models	14
QZ1K. Registering of Licences of Utility Model	-
RZ1K. Registering of Pawning of Utility Model	-
MZ1K. Termination of the Validity of Utility Model	15
RZ1K. Other Notifications Concerning Utility Model Registration	16
Extension of Utility Model Registration	16
Duplicates of Issued Certificates of Utility Model Registration	-
Registered Layout-Designs of Integrated Circuits	-
Amendments to Data Concerning Layout-Designs of Integrated Circuits	-
Changes in the Legal Status of Registered Layout-Designs of Integrated Circuits	-
Registering of Licences of Layout-Designs of Integrated Circuits	-
Registering of Pawning of Layout-Designs of Integrated Circuits	-
Termination of the Validity of Registration of Layout-Designs of Integrated Circuits	-
Other Notifications Concerning Registration of Layout-Designs of Integrated Circuits	-
LISTS	17
FG1K. Systematic List of Registered Utility Models	17
Numerical List of Registered Layout-Designs of Integrated Circuits	-
LEGAL ACTS AND INFORMATION ON UTILITY MODELS AND LAYOUT-DESIGNS OF INTEGRATED CIRCUITS	18
List of Patent Attorneys, Registered in the Estonian State Register of Patent Attorneys	22

**BIBLIOGRAAFILISTE ANDMETE
IDENTIFITSEERIMISE RAHVUSVAHELISED
NUMBERKOODID (INID-KOODID)
WIPO Standard ST. 9**

**INTERNATIONALLY AGREED NUMBERS FOR
THE IDENTIFICATION OF DATA
(INID CODES)
WIPO Standard ST. 9**

(10)	Registreeringu number	(10)	Registration number
(11)	Dokumendi number	(11)	Number of the document
(12)	Dokumendi liik	(12)	Kind of the document
(19)	Dokumendi väljaandnud asutuse nimetus	(19)	Name of the office publishing the document
(21)	Registreerimistaotluse number	(21)	Application number
(22)	Registreerimistaotluse esitamise kuupäev	(22)	Date of filing of the application
(23)	Kasuliku mudeli seaduse § 7 lõikes 2 nimetatud teabe avalikustamise kuupäev	(23)	Date of making available to the public of the information provided in § 7(2) of the Utility Model Act
(23)	Mikrolülituse topoloogia esmakordse ärieesmärgil kasutamise päev	(23)	The date of first commercial exploitation of the layout-design
(24)	Õiguskaitse kehtivuse alguse kuupäev	(24)	Date from which industrial property rights have effect
(30)	Prioriteediandmed (kuupäev, riigi või rahvusvahelise organisatsiooni kood, taotluse number)	(30)	Priority data (date, code identifying the State or international organization, application number)
(45)	Kasuliku mudeli kirjelduse avaldamise kuupäev	(45)	Date of publication of the specification
(48)	Muudetud kasuliku mudeli kirjelduse avaldamise kuupäev	(48)	Date of issuance of the corrected specification
(51)	Rahvusvahelise patendiklassifikatsiooni indeks(id)	(51)	Symbol of the International Patent Classification
(54)	Leiutise nimetus	(54)	Title of the invention
(57)	Leiutise olemuse lühikokkuvõte	(57)	Abstract
(66)	Varasema, jätkatud taotluse esitamise kuupäev ja number	(66)	Filing date and number of the earlier, continued application
(67)	Patenditaotluse, millel põhineb käesolev registreerimistaotlus, number ja esitamise kuupäev.	(67)	Number and filing date of a patent application on which the present utility model application is based.
(72)	Kasuliku mudeli/mikrolülituse topoloogia autor	(72)	Inventor/Author of layout-design
(73)	Kasuliku mudeli/mikrolülituse topoloogia omanik	(73)	Owner
(74)	Patendivolinik või ühine esindaja	(74)	Patent attorney or common representative
(85)	Rahvusvahelise taotluse siseriiklikku menetlusse esitamise kuupäev	(85)	Date of entry into the national phase for the international application
(86)	PCT taotluse esitamise andmed (taotluse number, rahvusvahelise esitamise kuupäev)	(86)	Filing data of the PCT application (application number, international filing date)

DOKUMENDI LIIGI KOODID

CODES OF THE KIND OF DOCUMENT

U1	Kasuliku mudeli kirjelduse kood (kuni 15. oktoobrini 1996 tähistati kasuliku mudeli kirjeldust koodiga U)	U1	Code of the description of the utility model (until 15 October 1996 the description of the utility model was marked with the code U)
U2	Esmakordselt muudetud kasuliku mudeli kirjelduse kood	U2	Code of the description modified for the first time
U3 jne	Teistkordselt jne muudetud kasuliku mudeli kirjelduse kood	U3 etc.	Code of the description modified for the second time etc.

**RIIKIDE, TEISTE ÜHENDUSTE JA VALITSUSTEVAAHELISTE
ORGANISATSIOONIDE KOODID**
WIPO Standard ST. 3

AD	Andorra	EA	Euraasia Patendiorgani-	KH	Kambodža	RS	Serbia
AE	Araabia		satsioon (EAPO)	KI	Kiribati	RU	Venemaa
	Ühendemiraadid	EC	Ecuador	KM	Komoorid	RW	Rwanda
AF	Afganistan	EE	Eesti	KN	Saint Kitts ja Nevis	SA	Saudi Araabia
AG	Antigua ja Barbuda	EG	Egiptus	KP	Põhja-Korea	SB	Saalomoni Saared
AI	Anguilla	EH	Lääne-Sahara	KR	Lõuna-Korea	SC	Seišellid
AL	Albaania	EM	Siseturu Ühtlustamise	KW	Kuveit	SD	Sudaan
AM	Armeenia		Amet (kaubamärgid ja	KY	Kaimanisaared	SE	Rootsi
AO	Angola		tööstusdisainilahen-	KZ	Kasahstan	SG	Singapur
AP	Aafrika Regionaalne		dused) (OHIM)	LA	Laos	SH	Saint Helena, Ascension
	Tööstusomandi Orga-	EP	Euroopa	LB	Liibanon		ja Tristan da Cunha
	nisatsioon (ARIPO)		Patendiamet (EPO)	LC	Saint Lucia	SI	Sloveenia
AR	Argentina	ER	Eritrea	LI	Liechtenstein	SK	Slovakkia
AT	Austria	ES	Hispaania	LK	Sri Lanka	SL	Sierra Leone
AU	Austraalia	ET	Etiopia	LR	Libeeria	SM	San Marino
AW	Aruba	FI	Soome	LS	Lesotho	SN	Senegal
AZ	Aserbaidžaan	FJ	Fidži	LT	Leedu	SO	Somaalia
BA	Bosnia ja Hertsegoviina	FK	Falklandi (Malviini)	LU	Luksemburg	SR	Suriname
BB	Barbados		saared	LV	Läti	SS	Lõuna-Sudaan
BD	Bangladesh	FO	Fääri saared	LY	Liibüa	ST	São Tomé ja Príncipe
BE	Belgia	FR	Prantsusmaa	MA	Maroko	SV	El Salvador
BF	Burkina Faso	GA	Gabon	MC	Monaco	SX	Sint Maarten (Hollandi
BG	Bulgaaria	GB	Ühendkuningriik	MD	Moldova		osa)
BH	Bahrein		(Suurbritannia)	ME	Montenegro	SY	Süüria
BI	Burundi	GC	Pärsia Lahe	MG	Madagaskar	SZ	Svaasimaa
BJ	Benin		Koostöönõukogu	MK	Makedoonia	TC	Turks ja Caicos
BM	Bermuda	GD	Grenada	ML	Mali	TD	Tšaad
BN	Brunei	GE	Gruusia	MM	Myanmar (Birma)	TG	Togo
BO	Boliivia	GG	Guernsey	MN	Mongoolia	TH	Tai
BQ	Bonaire, Sint	GH	Ghana	MO	Macao	TJ	Tadžikistan
	Eustatius ja Saba	GI	Gibraltar	MP	Põhja-Mariaanid	TL	Ida-Timor
BR	Brasiilia	GL	Gröönimaa	MR	Mauritaania	TM	Türkmenistan
BS	Bahama	GM	Gambia	MS	Montserrat	TN	Tuneesia
BT	Bhutan	GN	Guinea	MT	Malta	TO	Tonga
BV	Bouvet' saar	GQ	Ekvatoriaal-Guinea	MU	Mauritius	TR	Türgi
BW	Botswana	GR	Kreeka	MV	Maldiivid	TT	Trinidad ja Tobago
BX	Beneluxi Kaubamärgi-	GS	Lõuna-Georgia ja	MW	Malawi	TV	Tuvalu
	amet (BBM) ja Beneluxi		Lõuna-Sandwichi	MX	Mehhiko	TW	Taiwan (Hiina provints)
	Tööstusdisainilahendus-		saared	MY	Malaisia	TZ	Tansaania
	te Amet (BBDM)	GT	Guatemala	MZ	Mosambiik	UA	Ukraina
BY	Valgevene	GW	Guinea-Bissau	NA	Namiibia	UG	Uganda
BZ	Belize	GY	Guyana	NE	Niger	US	Ameerika
CA	Kanada	HK	Hongkong	NG	Nigeeria		Ühendriigid
CD	Kongo Demokraatlik	HN	Honduras	NI	Nicaragua	UY	Uruguay
	Vabariik	HR	Horvaatia	NL	Holland	UZ	Usbekistan
CF	Kesk-Aafrika Vabariik	HT	Haiti	NO	Norra	VA	Vatikan (Püha Tool)
CG	Kongo	HU	Ungari	NP	Nepal	VC	Saint Vincent ja
CH	Šveits	IB	Maailma	NR	Nauru		Grenadiinid
CI	Côte d'Ivoire		Intellektuaalomandi	NZ	Uus-Meremaa	VE	Venezuela
CK	Cooki saared		Organisatsiooni (WIPO)	OA	Aafrika Intellektuaal-	VG	Neitsisaared
CL	Tšiili		Rahvusvaheline Büroo		omandi Organisatsioon	VN	Vietnam
CM	Kamerun	ID	Indoneesia		(OAPI)	VU	Vanuatu
CN	Hiina	IE	Iiri	OM	Omaan	WO	Mailmaa
CO	Kolumbia	IL	Iisrael	PA	Panama		Intellektuaalomandi
CR	Costa Rica	IM	Man'i saar	PE	Peruu		Organisatsioon (WIPO)
CU	Kuuba	IN	India	PG	Paapua Uus-Guinea		(Rahvusvaheline Büroo)
CV	Cabo Verde	IQ	Iraak	PH	Filipiinid	WS	Samoa
CW	Curaçao	IR	Iraan	PK	Pakistan	XN	Põhjamaade
CY	Küpros	IS	Island	PL	Poola		Patendiinstituut (PPI)
CZ	Tšehhi	IT	Itaalia	PT	Portugal	XU	Rahvusvaheline Uute
DE	Saksamaa	JE	Jersey	PW	Belau		Taimesortide Kaitse Liit
DJ	Djibouti	JM	Jamaica	PY	Paraguay	YE	Jeemen
DK	Taani	JO	Jordaania	QA	Katar	ZA	Lõuna-Aafrika Vabariik
DM	Dominica	JP	Jaapan	QZ	Ühenduse Sordiamet	ZM	Sambia
DO	Dominikaani Vabariik	KE	Kenya		(Euroopa Liit) (EÜSA)	ZW	Zimbabwe
DZ	Alžeeria	KG	Kõrgõzstan	RO	Rumeenia		

FG1K. REGISTREERITUD KASULIKUD MUDELID

Kasulikud mudelid nr 01318 kuni 01323

Teade avaldatakse "Kasuliku mudeli seaduse" paragrahvi 32 lõike 8 alusel.

Patendiamet ei kontrolli kasuliku mudeli vastavust kaitsevõimelisuse kriteeriumidele ("Kasuliku mudeli seaduse" § 21).

EE 01318 U1

(11) **EE 01318 U1**

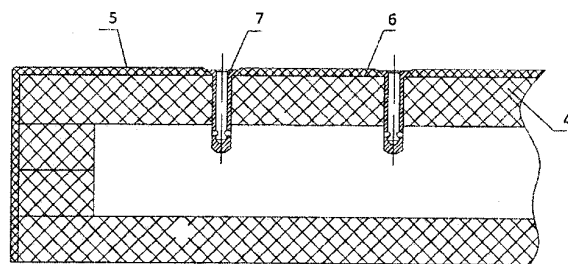
(51) Int.Cl.
B23K 26/40 (2015.01)
B23K 26/36 (2015.01)
B23K 26/10 (2015.01)

(12) **KASULIKU MUDELI KIRJELDUS**

<p>(21) Registreerimistaotluse number: U201300082</p> <p>(22) Registreerimistaotluse esitamise kuupäev: 01.10.2013</p> <p>(30) Prioriteediandmed: 17.01.2013 RU RU2013102280</p> <p>(24) Registreeringu kehtivuse alguse kuupäev: 01.10.2013</p> <p>(45) Kasuliku mudeli kirjelduse avaldamise kuupäev: 15.10.2015</p>	<p>(73) Kasuliku mudeli omanik: “LASCOM” Limited Liability Company ul. Zhukovskogo, d.2, str.24, g. Dubna, Moskovskaya oblast 141983, RU</p> <p>(72) Kasuliku mudeli autorid: Valentin Sergeevich Chadin ul. Karier, d. 4, kv. 6, pos. Obukhovo, Noginsky r-n, Moskovskaya oblast 142440, RU</p> <p>Alekper Kamalovich Aliev ul. Babushkina, d. 10b, kv. 2, g. Noginsk, Moskovskaya oblast 142407, RU</p> <p>(74) Patendivolinik: Riho Pikkor Patendibüroo Turvaja OÜ Liivalaia 22, 10118 Tallinn, EE</p>
--	--

(54) **Lasertötlussüsteemi laud mittemetalsete läbipaistvate materjalide töötlemiseks**

(57) Kasulik mudel käsitleb lasertötlussüsteemi lauda mittemetalsete läbipaistvate materjalide töötlemiseks, eriti süsteemi metalsete, nt madala kiirgusvõimega materjali kattekihtide eemaldamiseks klaasilt. Lasertötlussüsteemi laud mittemetalsete läbipaistvate materjalide töötlemiseks laserkiirgusega sisaldab tööpinda, millel on vähemalt üks laua kattekiht töödeldava materjali paigutamiseks, kusjuures vähemalt üks laua kattekiht on valmistatud materjalist, mis on läbipaistev laserkiirguse jaoks lainepikkuste vahemikus 300 kuni 3000 nm ja mis kujutab endast kinnise kargstruktuuriga elastselt painduvat vahtmaterjali. Tehniline efekt seisneb selles, et materjali töötlemise käigus, näiteks madala kiirgusvõimega materjali kattekihi eemaldamisel klaasitootelt läbi klaasi kulgeva fookuseeritud laserkiirga hajub kiir laua kattekihhi täielikult või osaliselt madala energiatiheduse W/cm^2 nivooni.



(57) The utility model relates to table of laser processing system for processing of nonmetallic transparent materials, in particular, for removing metallic, for example, low-emission and other coatings from glass. Laser processing system table for processing nonmetallic transparent materials comprises a work surface on which at least one covering layer is provided for positioning the processed material, said at least one covering layer being made of a material transparent to laser radiation in the wavelength range of from 300 to 3000 nm and representing an elastically flexible foam material with a closed-cell structure. The technical effect is that in the course of processing a material, e.g. removing a low-emission coating from a glass article, by a focused laser beam passing through the glass volume, the beam is fully or partially scattered in the covering layer to a low power density W/cm^2 .

EE 01318 U1

EE 01319 U1

(11) **EE 01319 U1**

(51) Int.Cl.
B65D 77/06 (2015.01)
B65D 5/54 (2015.01)

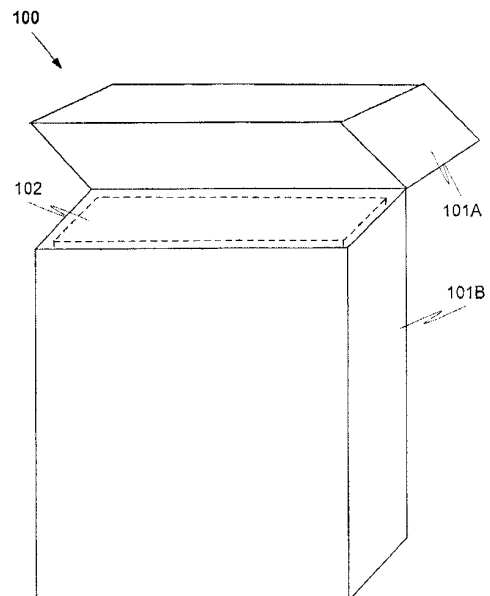
(12) **KASULIKU MUDELI KIRJELDUS**

<p>(21) Registreerimistaotluse number: U201400071</p> <p>(22) Registreerimistaotluse esitamise kuupäev: 05.11.2014</p> <p>(30) Prioriteediantmed: 07.11.2013 FI U20134235</p> <p>(24) Registreeringu kehtivuse alguse kuupäev: 05.11.2014</p> <p>(45) Kasuliku mudeli kirjelduse avaldamise kuupäev: 15.10.2015</p>	<p>(73) Kasuliku mudeli omanik: Altia Oyj Porkkalankatu 22, FI-00180 Helsinki, FI</p> <p>(72) Kasuliku mudeli autor: Jenny Soukkan Kanslersvägen 31, SE-12838 Skarpnäck, SE</p> <p>(74) Patendivolinik: Marit Meinberg Patendibüroo Käosaar & Co OÜ Suur-Patarei 2, 10415 Tallinn, EE</p>
---	--

(54) **Joogipakend**

(57) Käesolev leiutis käsitleb joogipakendit, mis sisaldab taaskasutatavast esimesest materjalist kestaosa 101 ja taaskasutatavast teisest materjalist siseosa 102 joogi säilitamiseks. Joogipakend sisaldab väliskesta külge kinnitatud ning osaliselt väliskesta ümbritsevat mehaanilist rebitavat vahendit 103, mis on paigutatud väliskesta, et see vahend lõhuks rebides nii, et rebitava vahendi rebimise ja kestaosa lõhkumise järel on võimalik eraldada siseosa 102 joogipakendist.

(57) The present invention relates to a beverage package 100, comprising a skin portion 101 of first recyclable material and an inner portion 102 of second recyclable material for holding a beverage. The beverage package comprises a mechanical tearing means 103 provided on the outer skin, encircling at least partially the outer skin, and being adapted to substantially cut outer skin upon being ripped off, so that the inner portion 102 is removable from the beverage package after cutting the outer skin in order not to disrupt the sorted dumpster contents.

**EE 01319 U1**

EE 01320 U1

(11) **EE 01320 U1**

(51) Int.Cl.
E04H 15/02 (2015.01)
A45F 4/12 (2015.01)

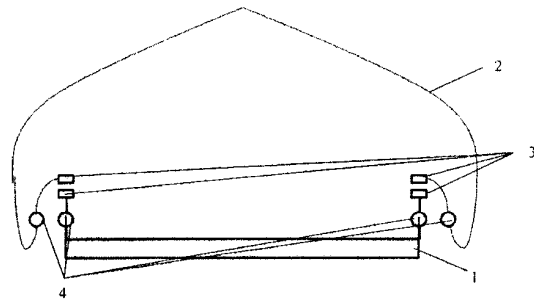
(12) **KASULIKU MUDELI KIRJELDUS**

<p>(21) Registreerimistaotluse number: U201400073</p> <p>(22) Registreerimistaotluse esitamise kuupäev: 20.11.2014</p> <p>(24) Registreeringu kehtivuse alguse kuupäev: 20.11.2014</p> <p>(45) Kasuliku mudeli kirjelduse avaldamise kuupäev: 15.10.2015</p>	<p>(73) Kasuliku mudeli omanik: Aivar Närep Mahla 83-6, 11215 Tallinn, EE</p> <p>(72) Kasuliku mudeli autor: Aivar Närep Mahla 83-6, 11215 Tallinn, EE</p> <p>(74) Patendivolinik: Tõnu Nelsas AAA Patendibüroo OÜ Tartu mnt 16, 10117 Tallinn, EE</p>
--	---

(54) **Alusmatt-kandelinaga telkmantel**

(57) Leiutiseks on alusmatt-kandelinaga telkmantel, mis sisaldab tõmblukkudega ühendatud alusmatt-kandelina ja telkmantlit. Tõmblukud ühendavad telkmantli ja alusmatt-kandelina tihedalt nii, et vihm, tuul ja putukad ei pääse külgedelt kasutajale ligi. Toode pakub samast kaitset nagu lihtsamad telgid, samas on alusmatt-kandelinaga telkmantli kõiki osasid võimalik eraldi kasutada.

(57) The invention is a sleeping-carrying mat poncho, which includes sleeping-carrying mat and poncho, which are joint with zippers. The zippers join poncho and sleeping-carrying mat tightly in a way that rain, wind and insects will not reach user from sides. The product provides similar protection as a simple tent and also permits using all parts separately.



EE 01320 U1

EE 01321 U1

(11) **EE 01321 U1**

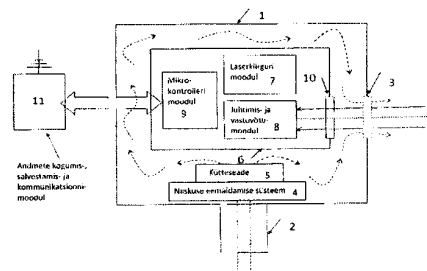
(51) Int.Cl.
G01N 21/64 (2015.01)
G01N 21/15 (2015.01)
G01S 17/88 (2015.01)

(12) **KASULIKU MUDELI KIRJELDUS**

(21) Registreerimistaotluse number: U201300092	(73) Kasuliku mudeli omanik: LDI Innovation OÜ Lohu 12, 12618 Tallinn, EE
(22) Registreerimistaotluse esitamise kuupäev: 25.11.2013	(72) Kasuliku mudeli autorid: Sergei Babitšenko Lohu 12, 12618 Tallinn, EE
(24) Registreeringu kehtivuse alguse kuupäev: 25.11.2013	Leino Vint Lohu 12, 12618 Tallinn, EE
(45) Kasuliku mudeli kirjelduse avaldamise kuupäev: 15.10.2015	(74) Patendivolinik: Ott Moorlat OÜ Moorlat & Ko Patendibüroo pk 4730, 13503 Tallinn, EE

(54) **Seade nafta avastamiseks kaugseirel**

(57) Leiutus kuulub vee keemilise koostise reaajas määramise valdkonda rasketes keskkonnaningimustes, kus kasutatakse laser-kaugtuvastuse seadet nafta või õliproduktide avastamiseks. Merevee naftareostuse õigeaegne avastamine ja lokaliseerimine aitavad minimeerida mere- ja rannikualade keskkonna potentsiaalseid kahjusid. Leiutise eesmärgiks on luua seade vee keemilise saaste kaugtuvastamiseks ja klassifitseerimiseks eriti rasketes keskkonnaningimustes: jäises jäätükkidega vees, kõrge soolsuse, suure niiskuse ja madala temperatuuri korral koos seadme tööparameetrite, kaalu, gabariitmõõtmete ja energiatarbe optimeerimisega. Seade töötab liikuva laeva või statsionaarse platvormi pardal pidevalt järelevalveta koos andmetöötluse ja tulemuste saatmisega sidekanalitele. LIDARi moodul on konstrueeritud hermeetiliselt suletud sisemise korpuse (6) sisse, mis on täidetud ülerrõhu all oleva lämmastikuga (N₂). Sisemine korpus asub välimise korpuse (1) sees. Õli avastamiseks arvutab LIDARi mikrokontroller (9) GPS-andmetele tuginedes välja laserkiirguri muutuva kordussageduse, millega on tagatud automaatselt toimivate mõõtmiste puhul eelnevalt määratud konstantne ruumiline eraldusvõime.



(57) The invention relates to the field of real-time detection of chemical contamination of water in harsh environmental conditions by using laser remote sensing apparatus for detection of oil or oil products. In-time detection and localization of oil pollution in seawater are the measures to minimize potential damages to the marine and coastal environment. The object of the present invention is to provide a device for remote detection and classification of chemical pollution in water in harsh environmental conditions such as high salinity, humidity and low temperature, to optimize operational parameters, weight, size and power consumption of such device, to make possible continuous unattended operation of such device on board of a moving or stationary platform and to provide data processing and reporting the results through communication channels. The LIDAR is designed inside the hermetical internal housing (6) filled with N₂ at overpressure. The internal housing is located inside the external housing (1). For remote oil detection with variable Pulse Repetition Rate of the laser emitter is calculated by LIDAR microcontroller (9) based on GPS data to provide pre-set constant spatial resolution in underway measurements.

EE 01321 U1

EE 01322 U1

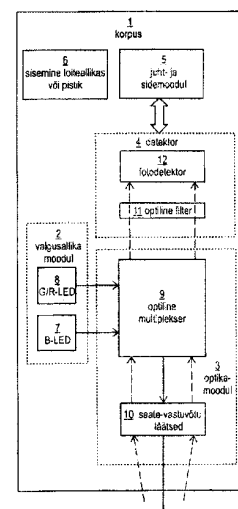
(11) **EE 01322 U1**(51) Int.Cl.
G01N 21/64 (2015.01)(12) **KASULIKU MUDELI KIRJELDUS**

(21) Registreerimistaotluse number:	U201400015	(73) Kasuliku mudeli omanik:	LDI Innovation OÜ Lohu 12, 12618 Tallinn, EE
(22) Registreerimistaotluse esitamise kuupäev:	18.03.2014	(72) Kasuliku mudeli autorid:	Sergei Babitšenko Lohu 12, 12618 Tallinn, EE
(24) Registreeringu kehtivuse alguse kuupäev:	18.03.2014		Larissa Porõvkina Lohu 12, 12618 Tallinn, EE
(45) Kasuliku mudeli kirjelduse avaldamise kuupäev:	15.10.2015		Innokenti Sobolev Lohu 12, 12618 Tallinn, EE
			Leino Vint Lohu 12, 12618 Tallinn, EE
		(74) Patendivolinik:	Jürgen Toome LASVET Patendibüroo OÜ Suurtüki 4a, 10133 Tallinn, EE

(54) **Andurseadē in situ vees leiduvate fotosünteesivate mikrovetikate kontaktivabaks tuvastamiseks**

(57) Leiutis käsitleb andurseadet *in situ* vees leiduvate fotosünteesivate mikrovetikate kontaktivabaks tuvastamiseks. Välja pakutud kompaktnē, kontaktivaba ja optiline andurseade fotosünteesivate vetikate, sh sinirohevetikate, vesikeskkonnas kindlaks tegemiseks on väikese kaaluga ja võimsustarbega, suuteline töötama pidevalt, ilma järelevalveta, seda kas autonoomselt või võrgus tuvastava seadmena. Andurseade on suuteline jälgima veekogu distantsilt ja andma vees leiduva fütoplanktoni biomassi kvantitatiivse hinnangu. Selle võib paigaldada ükskõik missugusele vee kohal olevale platvormile ankurdatud või ujuvale poile kasuliku koormusena. Käesoleva leiutise kohane andurseade on sobiv fütoplanktoni koguse pidevaks jälgimiseks tavalises merevees, jõe- ja järvevees, veesisselaskekohtades ja tööstusseadmetes.

(57) Present invention relates to a sensing device for in-situ non-contact detection of photosynthetic microalgae in water. A compact non-contact optical sensing device with low weight and power consumption for detection of photosynthetic algae, including blue-green algae, in water environment is provided. The device is capable of operating continuously, unattended, as a stand-alone or network sensing device. The sensing device is able to observe the water body at the distance and provide quantitative estimation of phytoplankton biomass in water. It can be installed on any platform above the water surface or as a payload for moored or floating buoys. The sensing device according to the present invention is suitable for continuous monitoring of the abundance of phytoplankton in natural seawater, river and lake waters, at water intake, and in industrial installations.



EE 01322 U1

EE 01323 U1

(11) **EE 01323 U1**

(51) Int.Cl.
G08B 13/08 (2015.01)
H04M 11/04 (2015.01)

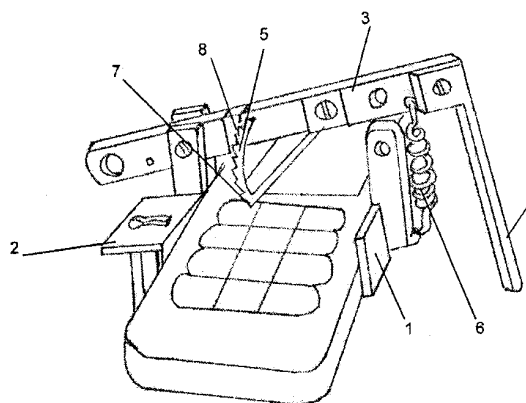
(12) **KASULIKU MUDELI KIRJELDUS**

<p>(21) Registreerimistaotluse number: U201400065</p> <p>(22) Registreerimistaotluse esitamise kuupäev: 29.09.2014</p> <p>(24) Registreeringu kehtivuse alguse kuupäev: 29.09.2014</p> <p>(45) Kasuliku mudeli kirjelduse avaldamise kuupäev: 15.10.2015</p>	<p>(73) Kasuliku mudeli omanikud:</p> <p>Igor Sominski Endla 55-21, 10615 Tallinn, EE</p> <p>Sergei Šolohhov Uus-Maleva 9-15, 11711 Tallinn, EE</p> <p>Hainer Öunapuu Põllu 44, 11619 Tallinn, EE</p> <p>(72) Kasuliku mudeli autor:</p> <p>Igor Sominski Endla 55-21, 10615 Tallinn, EE</p> <p>(74) Ühine esindaja:</p> <p>Sergei Šolohhov</p>
--	--

(54) **Mobiiltelefoni kasutatav alarmseade**

(57) Käesolev leiutus käsitleb mobiiltelefoni kasutatavat alarmseadet, täpsemalt mehhaanilist alarmseadet, millesse on integreeritud mobiiltelefon alarmi edastamiseks. Alarmseade sisaldab korpust ja fikseerimisvahendit mobiiltelefoni fikseerimiseks korpusesse. Alarmseadme korpusel on telefoni klahvile vajutamise süsteem alarmi edastamiseks.

(57) The present invention relates to an alarm system using mobile phone, specifically mechanical alarm device, in which is integrated the mobile phone for alarm transmission. The alarm device includes a body and a fixing device for fixing a mobile phone in the body. The body of the alarm device has a system for pressing the mobile phone key for making the telephone call for alarm transmission.



EE 01323 U1

TZ1K. KASULIKU MUDELI REGISTREERINGU ANDMETE MUUDATUSED

Teade avaldatakse "Kasuliku mudeli seaduse" paragrahvi 36 lõike 2¹ alusel.

Eesti Kasuliku Mudeli Lehe number	Registreeringu number	Rahvusvahelise patendiklassifikatsiooni indeks(id)	Avaldatud andmed	Parandatud ja muudetud andmed	Kood (WIPO ST. 17)
2008, 4	00777	F24D 15/04 F25B 30/02 F24H 4/00	Heinu Koitel Patendi- & Kaubamärgibüroo Koitel OÜ Tartu mnt 65, 10115 Tallinn, EE	Urmas Kauler Patendibüroo TURVAJA OÜ Liivalaia 22, 10118 Tallinn, EE	TC1K TC1K TE1K
2009, 1	00801	G06F 17/00	Liftinfo Narva OÜ Uusküla 7-21, 20206 Narva, EE	Liftinfo Narva OÜ Rakvere 20b-12, Narva, 20306 Ida-Viru maakond, EE	TE1K
2014, 4	01253	B60P 1/28 B62D 33/027 B62D 63/06 B60P 1/00	Jüri Käosaar Patendibüroo Käosaar & Co OÜ Tähe 94, 50107 Tartu, EE	Aivo Arula Patendibüroo KÄOSAAR OÜ Tähe 94, 50107 Tartu, EE	TC1K TC1K

**PZ1K. REGISTREERITUD KASULIKE MUDELITE
ÕIGUSLIKU STAATUSE MUUDATUSED**

Teade avaldatakse "Kasuliku mudeli seaduse" paragrahvi 42 lõike 6 alusel.

Eesti Kasuliku Mudeli Lehe number	Registreeringu number	Rahvusvahelise patendiklassifikatsiooni indeks(id)	Avaldatud andmed kasuliku mudeli omaniku kohta	Uue omaniku andmed	Kood (WIPO ST. 17)
2008, 1	00709	B66C 1/66 B66C 1/62	Akso-Haus OÜ Pärnu mnt 10, 10148 Tallinn, EE	Grato Holding OÜ Pärnu mnt 10, 10143 Tallinn, EE	PC1K
2008, 4	00777	F24D 15/04 F25B 30/02 F24H 4/00	Rain Pilve Metsa 27, 11616 Tallinn, EE	Octopus Energy OÜ Punane 56, 13619 Tallinn, EE	PC1K
2009, 1	00788	E04B 1/04 E04B 5/02 E04B 7/20	Akso-Haus OÜ Haapsalu mnt 7c, Vasalemma, 76101 Harju maakond, EE	Grato Holding OÜ Pärnu mnt 10, 10143 Tallinn, EE	PC1K
2009, 1	00789	E04B 1/04 E04B 5/02 E04B 7/20 E04C 3/20 E04C 5/02 E04C 5/06	Akso-Haus OÜ Haapsalu mnt 7c, Vasalemma, 76101 Harju maakond, EE	Grato Holding OÜ Pärnu mnt 10, 10143 Tallinn, EE	PC1K
2009, 1	00790	E04B 1/04 E04B 5/02 E04B 7/20	Akso-Haus OÜ Haapsalu mnt 7c, Vasalemma, 76101 Harju maakond, EE	Grato Holding OÜ Pärnu mnt 10, 10143 Tallinn, EE	PC1K
2009, 3	00841	B63B 5/14 B63B 35/44	Akso-Haus OÜ Haapsalu mnt 7c, Vasalemma, 76101 Harju maakond, EE	Grato Holding OÜ Pärnu mnt 10, 10143 Tallinn, EE	PC1K
2009, 3	00848	E04B 1/04 E04B 5/02 E04B 7/20	Akso-Haus OÜ Haapsalu mnt 7c, Vasalemma, 76101 Harju maakond, EE	Grato Holding OÜ Pärnu mnt 10 10143 Tallinn, EE	PC1K
2014, 4	01253	B60P 1/28 B62D 33/027 B62D 63/06 B60P 1/00	Baltic Trio OÜ Vasara 52, 50113 Tartu, EE	STEEL LAB OÜ Vasara 52, 50113 Tartu, EE	PC1K
2015, 7	01302	B32B 13/00 B32B 5/18 B32B 7/00 E04C 1/41 E04B 2/26	Innoelement OÜ Pärnu mnt 160a, 11317 Tallinn, EE	INNO HOLDING OÜ Pärnu mnt 160A, 11317 Tallinn, EE	PC1K

**MZ1K. KASULIKU MUDELI REGISTREERINGU
KEHTIVUSE LÕPPEMINE**

Teade avaldatakse "Kasuliku mudeli seaduse" paragrahvi 36 lõike 2¹ alusel.

Eesti Kasuliku Mudeli Lehe number	Registreeringu number	Rahvusvahelise patendiklassi- fikatsiooni indeks(id)	Registreeringu kehtivuse lõppemise kuupäev	Kood (WIPO ST. 17)
2012, 1	01083	G06Q 30/00	28.02.2015	MM1K

**RZ1K. KASULIKU MUDELI REGISTREERINGUT
PUUDUTAVAD MUUD TEATED****REGISTREERINGU KEHTIVUSE PIKENDAMINE**

Registreeringu number	Registreeringu kehtivuse lõppemise kuupäev
00716	17.10.2017
00777	14.03.2018
00794	30.10.2017
00801	12.03.2018
01067	27.10.2019
01165	20.10.2019
01285	17.10.2019

LOENDID**FG1K. REGISTREERITUD KASULIKE MUDELITE
SÜSTEMAATILINE LOEND**

Rahvusvahelise patendi- klassifikatsiooni indeks(id)	Registreeringu number	Registreerimistaotluse number
B23K 26/40	01318	U201300082
B65D 77/06	01319	U201400071
E04H 15/02	01320	U201400073
G01N 21/64	01321	U201300092
G01N 21/64	01322	U201400015
G08B 13/08	01323	U201400065

KASULIKU MUDELI JA MIKROLÜLITUSE TOPOLOOGIA ALASED ÕIGUSAKTID JA MUU INFO

RIIKLIKUS PATENDIVOLINIKE REGISTRIS REGISTREERITUD PATENDIVOLINIKE NIMEKIRI (seisuga 21. september 2015)

Register on asutatud 1. septembril 2001. a Vabariigi Valitsuse 7. augusti 2001. a määrusega nr 271 "Riikliku patendivolinike registri asutamine ja registri pidamise põhimäärus" (RT I 2001, 70, 426) patendivoliniku seaduse § 21 alusel (RT I 2001, 27, 151).

TEGEVUSVALDKOND: LEIUTIS (PATENT, KASULIK MUDEL), MIKROLÜLITUSTE TOPOLOOGIA

Kristiina AASNA	Patendibüroo KÄOSAAR OÜ Tähe 94, 50107 Tartu telefon: 738 3051 telefaks: 738 3055 e-post: info@kaosaar.ee http://www.kaosaar.ee võõrkeeled: inglise, vene	Uno JÄÄGER	Inseneribüroo Uneko OÜ Rüütli 51a, 80010 Pärnu telefon: 447 1021 telefaks: 447 1001 GSM: 515 1844 e-post: info@uneko.ee http://www.uneko.ee võõrkeeled: inglise, soome, vene
Arno ANIJALG	Patendibüroo Ustervall OÜ Kivi 21-6 51009 Tartu telefon: 744 1980 telefaks: 744 1785 e-post: anijalg@ustervall.ee http://www.ustervall.ee võõrkeeled: saksa, vene	Sirje KAHU	Patendibüroo Ustervall OÜ Kivi 21-6 51009 Tartu telefon: 744 1980 telefaks: 744 1785 e-post: skahu@ustervall.ee http://www.ustervall.ee võõrkeeled: inglise, vene
Aivo ARULA	Patendibüroo KÄOSAAR OÜ Tähe 94 50107 Tartu telefon: 738 3051 telefaks: 738 3055 e-post: info@kaosaar.ee http://www.kaosaar.ee võõrkeeled: inglise, vene	Lembit KALEV	Patendibüroo ROOSILLA OÜ Järveotsa tee 39-61 13520 Tallinn telefon: 657 5381 telefaks: 657 5381 GSM: 511 9951 e-post: roosilla@roosilla.ee http://www.roosilla.ee võõrkeeled: inglise, vene
Alla HÄMMALOV	INTELS Patendibüroo OÜ Magasini 12 51005 Tartu telefon: 742 0401 telefaks: 742 0326 e-post: intels@intels.ee http://www.intels.ee võõrkeeled: inglise, poola, vene	Anneli KAPP	Patendibüroo KÄOSAAR OÜ Tähe 94, 50107 Tartu telefon: 738 3051 telefaks: 738 3055 e-post: info@kaosaar.ee http://www.kaosaar.ee võõrkeeled: inglise, vene
Juhan HÄMMALOV	INTELS Patendibüroo OÜ Magasini 12 51005 Tartu telefon: 742 0401 telefaks: 742 0326 e-post: intels@intels.ee http://www.intels.ee võõrkeeled: inglise, saksa, vene	Urmas KAULER	Patendibüroo TURVAJA OÜ Liivalaia 22 10118 Tallinn telefon: 640 3109 telefaks: 640 3105 e-post: turvaja@turvaja.ee http://www.turvaja.ee võõrkeeled: inglise, vene, soome

Urmas KERNU	AAA Patendibüroo OÜ Tartu mnt 16 10117 Tallinn pk 3926, 10509 Tallinn telefon: 660 5910, 660 5911 telefaks: 660 5912 e-post: aaa@aaa.ee http://www.aaa.ee võõrkeeled: inglise, saksa, soome, vene	Raivo MATSOO	RM Hirvela Patendibüroo OÜ Endla 3, 10122 Tallinn telefon: 614 0816 telefaks: 614 0818 e-post: hirvela@hirvela.ee võõrkeeled: inglise, vene
Ljubov KESSELMAN	OÜ Kesna Tedre 77-52 10616 Tallinn telefon: 660 8068 telefaks: 660 8069 e-post: kesna@kesna.ee http://www.kesna.ee võõrkeeled: inglise, vene	Marit MEINBERG	Patendibüroo KÄOSAAR OÜ Suur-Patarei 2 10415 Tallinn telefon: 637 9484 telefaks: 637 9485 e-post: info@kaosaar.ee http://www.kaosaar.ee võõrkeeled: inglise, vene
Raivo KOITEL	Patendi- & Kaubamärgibüroo Koitel OÜ Tartu mnt 65 10115 Tallinn pk 1759, 10902 Tallinn telefon: 603 3260 telefaks: 603 3261 e-post: koitel@koitel.ee http://www.koitel.ee võõrkeeled: vene, inglise, soome	Anniki MEISTER	KOPPEL patendibüroo OÜ Roseni 10-151 10111 Tallinn telefon: 677 4136 5399 7106 telefaks: 677 4138 e-post: info@koppelpb.com http://www.koppelpb.com võõrkeeled: inglise, saksa vene, soome
Mart Enn KOPPEL	KOPPEL patendibüroo OÜ Roseni 10-151 10111 Tallinn telefon: 677 4136 telefaks: 677 4138 e-post: info@koppelpb.com http://www.koppelpb.com võõrkeeled: inglise, vene, soome	Elle MELLIK	AAA Patendibüroo OÜ Tartu mnt 16 10117 Tallinn pk 3926, 10509 Tallinn telefon: 660 5910, 660 5911 telefaks: 660 5912 e-post: aaa@aaa.ee http://www.aaa.ee võõrkeeled: inglise, vene
Jüri KÄOSAAR	Patendibüroo KÄOSAAR OÜ Tähe 94, 50107 Tartu telefon: 738 3051 telefaks: 738 3055 e-post: info@kaosaar.ee http://www.kaosaar.ee võõrkeeled: inglise, vene	Lembit MITT	AAA Patendibüroo OÜ Tartu mnt 16, 10117 Tallinn pk 3926, 10509 Tallinn telefon: 660 5910, 660 5911 telefaks: 660 5912 e-post: aaa@aaa.ee http://www.aaa.ee võõrkeeled: inglise, vene
Reet MAASIKAMÄE	Patendibüroo Kaitsepurus OÜ Mulla 4-3, 10611 Tallinn telefon: 673 9097, 566 75197 telefaks: 677 4844 e-post: purus@kaitsepurus.ee http://www.kaitsepurus.ee võõrkeeled: inglise, vene	Ott MOORLAT	OÜ Moorlat & Ko Patendibüroo pk 4730, 13503 Tallinn telefon: 648 2085 telefaks: 654 2844 e-post: ott.moorlat@moorlat.ee http://www.moorlat.ee võõrkeeled: inglise, vene
Leevi MARKUS	Patendibüroo KÄOSAAR OÜ Tähe 94, 50107 Tartu telefon: 738 3051 telefaks: 738 3055 e-post: info@kaosaar.ee http://www.kaosaar.ee võõrkeeled: inglise, vene	Andres MUTT	LASVET Patendibüroo OÜ Suurtiki 4a, 10133 Tallinn pk 3136, 10505 Tallinn telefon: 640 6600 telefaks: 640 6604 e-post: lasvet@lasvet.ee http://www.lasvet.ee võõrkeeled: vene, inglise

Tõnu NELSAS	AAA Patendibüroo OÜ Tartu mnt 16, 10117 Tallinn pk 3926, 10509 Tallinn telefon: 660 5910, 660 5911 telefaks: 660 5912 e-post: aaa@aaa.ee http://www.aaa.ee võõrkeeled: inglise, vene, soome	Mikk PUTK	Sarap ja Putk Patendibüroo Tõnismägi 3-2, 10119 Tallinn telefon: 53 039 088 telefaks: 660 3307 e-post: mikk.putk@patent.ee http://www.patent.ee Skype ID: mikkputk võõrkeeled: inglise, vene
Piret NIIDAS	LASVET Patendibüroo OÜ Suurtüki 4a, 10133 Tallinn pk 3136, 10505 Tallinn telefon: 640 6600 telefaks: 640 6604 e-post: lasvet@lasvet.ee http://www.lasvet.ee võõrkeeled: vene, saksa, inglise	Kaie PUUR	Patendibüroo RestMark Metida OÜ WTC Tallinn Ahtri 8, 10151 Tallinn Patendibüroo RestMark Metida OÜ Kompanii 1c, 51004 Tartu telefon: 655 9803 telefaks: 747 7059 e-post: kaie.puur@restmark.ee http://www.restmark.ee võõrkeeled: inglise, vene, saksa
Jüri OLT	Danteks OÜ Keskasula 21, Kuremaa 48445 Jõgevamaa telefon: 508 1671 telefaks: 730 2844 e-post: jyri@danteks.net http://www.danteks.net võõrkeeled: inglise, saksa, soome, vene	Tarmo ROSMAN	Rosman ja Partnerid OÜ pk 652, 12602 Tallinn telefon: 656 1450 telefaks: 656 1450 e-post: tarman@cc.ttu.ee võõrkeeled: saksa, inglise, ungari, vene
Jaak OSTRAT	LASVET Patendibüroo OÜ Suurtüki 4a, 10133 Tallinn pk 3136, 10505 Tallinn telefon: 640 6600 telefaks: 640 6604 e-post: lasvet@lasvet.ee http://www.lasvet.ee võõrkeeled: inglise, saksa, soome, vene	Arvo SALUMÄE	OÜ Amende Patendibüroo J. Köleri 8, 10150 Tallinn telefon: 648 6125 telefaks: 641 0174 e-post: amende@hot.ee võõrkeeled: inglise, saksa, soome, vene
Tauno OTTO	Tallinna Tehnikaülikool Ehitajate tee 5, 19086 Tallinn telefon: 620 3269 telefaks: 620 2020 e-post: tauno.otto@ttu.ee http://www.ttu.ee võõrkeeled: inglise, vene	Margus SARAP	Sarap ja Putk Patendibüroo Kompanii 1C 51004 Tartu telefon: 747 7058 telefaks: 747 7059 e-post: patent@patent.ee http://www.patent.ee võõrkeeled: inglise, vene
Villu PAVELTS	LASVET Patendibüroo OÜ Suurtüki 4a, 10133 Tallinn pk 3136, 10505 Tallinn telefon: 640 6600 telefaks: 640 6604 e-post: lasvet@lasvet.ee http://www.lasvet.ee võõrkeeled: inglise, soome, vene	Tiina SIIM	LASVET Patendibüroo OÜ Suurtüki 4a, 10133 Tallinn pk 3136, 10505 Tallinn telefon: 640 6600 telefaks: 640 6604 e-post: lasvet@lasvet.ee http://www.lasvet.ee võõrkeeled: inglise, vene
Riho PIKKOR	Patendibüroo TURVAJA OÜ Liivalaia 22 10118 Tallinn telefon: 640 3109 telefaks: 640 3105 e-post: turvaja@turvaja.ee http://www.turvaja.ee võõrkeeled: inglise, saksa, vene	Harald TEHVER	Patendibüroo TURVAJA OÜ Liivalaia 22 10118 Tallinn telefon: 640 3109 telefaks: 640 3105 e-post: turvaja@turvaja.ee http://www.turvaja.ee võõrkeeled: inglise, saksa, vene

Jürgen TOOME

LASVET Patendibüroo OÜ

Suurtüki 4a, 10133 Tallinn
pk 3136, 10505 Tallinn
telefon: 640 6600
telefaks: 640 6604
e-post: lasvet@lasvet.ee
<http://www.lasvet.ee>
võõrkeeled: inglise, vene

Arvi UUKIVI

Patendibüroo Kaitsepurus OÜ

Mulla 4-3, 10611 Tallinn
telefon: 673 9097, 566 75197
566 75198
telefaks: 677 4844
e-post: purus@kaitsepurus.ee
<http://www.kaitsepurus.ee>
võõrkeeled: vene, inglise

Olga TREUFELDT

Patendibüroo TURVAJA OÜ

Liivalaia 22
10118 Tallinn
telefon: 640 3109
telefaks: 640 3105
e-post: turvaja@turvaja.ee
<http://www.turvaja.ee>
võõrkeeled: inglise, vene

Juta-Maris UUSTALU

OÜ Amende Patendibüroo

J. Köleri 8
10150 Tallinn
telefon: 648 6125
telefaks: 641 0174
e-post: amende@hot.ee
võõrkeeled: inglise, vene

Enn URGAS

Patendibüroo TURVAJA OÜ

Liivalaia 22
10118 Tallinn
telefon: 640 3109
telefaks: 640 3105
e-post: turvaja@turvaja.ee
<http://www.turvaja.ee>
võõrkeeled: inglise, vene

Janno ÄNILINE

**Patendi- & Kaubamärgibüroo
Koitel OÜ**

Tartu mnt 65
10115 Tallinn
pk 1759, 10902 Tallinn
telefon: 603 3260
telefaks: 603 3261
e-post: koitel@koitel.ee
<http://www.koitel.ee>
võõrkeeled: inglise, soome, vene

**LIST OF PATENT ATTORNEYS, REGISTERED IN
THE ESTONIAN STATE REGISTER OF PATENT ATTORNEYS**
(by 21 September 2015)

Register is established on September 1st 2001

FIELD OF ACTIVITY: INVENTION (PATENT, UTILITY MODEL), INTEGRATED CIRCUITS

Kristiina AASNA	Patent Agency KÄOSAAR OÜ Tähe Str. 94 50107 Tartu, Estonia Phone: +372 738 3051 Fax: +372 738 3055 E-mail: info@kaosaar.ee Http://www.kaosaar.ee English, Russian, Estonian	Uno JÄÄGER	Inseneribüroo Uneko Ltd. Rüütli 51a 80010 Pärnu, Estonia Phone: +372 447 1021 Fax: +372 447 1001 GSM: +372 515 1844 E-mail: info@uneko.ee Http://www.uneko.ee English, Finnish, Russian, Estonian
Arno ANIJALG	Patendibüroo Ustervall OÜ Kivi 21-6 51009 Tartu, Estonia Phone: +372 744 1980 Fax: +372 744 1785 E-mail: anijalg@ustervall.ee Http://www.ustervall.ee German, Russian, Estonian	Sirje KAHU	Patendibüroo Ustervall OÜ Kivi 21-6 51009 Tartu, Estonia Phone: +372 744 1980 Fax: +372 744 1785 E-mail: skahu@ustervall.ee Http://www.ustervall.ee English, Russian, Estonian
Aivo ARULA	Patent Agency KÄOSAAR OÜ Tähe Str. 94 50107 Tartu, Estonia Phone: +372 738 3051 Fax: +372 738 3055 E-mail: info@kaosaar.ee Http://www.kaosaar.ee English, Russian, Estonian	Lembit KALEV	Patent Bureau ROOSILLA Ltd. Järveotsa Road 39-61 13520 Tallinn, Estonia Phone: +372 657 5381 Fax: +372 657 5381 GSM: +372 511 9951 E-mail: roosilla@roosilla.ee Http://www.roosilla.ee English, Russian, Estonian
Alla HÄMMALOV	INTELS Patent and Trademark Agency Magasini 12 51005 Tartu, Estonia Phone: +372 742 0401 Fax: +372 742 0326 E-mail: intels@intels.ee Http://www.intels.ee English, Polish, Russian, Estonian	Anneli KAPP	Patent Agency KÄOSAAR OÜ Tähe Str. 94 50107 Tartu, Estonia Phone: +372 738 3051 Fax: +372 738 3055 E-mail: info@kaosaar.ee Http://www.kaosaar.ee English, Russian, Estonian
Juhan HÄMMALOV	INTELS Patent and Trademark Agency Magasini 12 51005 Tartu, Estonia Phone: +372 742 0401 Fax: +372 742 0326 E-mail: intels@intels.ee Http://www.intels.ee English, German, Russian, Estonian	Urmas KAULER	Patendibüroo TURVAJA OÜ Liivalaia 22 10118 Tallinn, Estonia Phone: +372 640 3109 Fax: +372 640 3105 E-mail: turvaja@turvaja.ee Http://www.turvaja.ee English, Russian, Finnish, Estonian

- Urmas KERNU** **AAA Legal Services**
Tartu Road 16
10117 Tallinn, Estonia
P.O. Box 3926
10509 Tallinn, Estonia
Phone: +372 660 5910
+372 660 5911
Fax: +372 660 5912
E-mail: aaa@aaa.ee
Http://www.aaa.ee
English, German, Finnish,
Russian, Estonian
- Ljubov KESSELMAN** **Kesna Ltd.**
Tedre Str. 77-52
10616 Tallinn, Estonia
Phone: +372 660 8068
Fax: +372 660 8069
E-mail: kesna@kesna.ee
Http://www.kesna.ee
English, Russian, Estonian
- Mart Enn KOPPEL** **KOPPEL patendibüroo OÜ**
Roseni 10-151
10111 Tallinn, Estonia
Phone: +372 677 4136
Fax: +372 677 4138
E-mail: info@koppelpb.com
Http://www.koppelpb.com
English, Russian, Finnish,
Estonian
- Raivo KOITEL** **Patent & Trademark Agency
Koitel**
Tartu Road 65
10115 Tallinn, Estonia
P.O. Box 1759
10902 Tallinn, Estonia
Phone: +372 603 3260
Fax: +372 603 3261
E-mail: koitel@koitel.ee
Http://www.koitel.ee
Russian, English, Finnish,
Estonian
- Jüri KÄOSAAR** **Patent Agency KÄOSAAR OÜ**
Tähe Str. 94
50107 Tartu, Estonia
Phone: +372 738 3051
Fax: +372 738 3055
E-mail: info@kaosaar.ee
Http://www.kaosaar.ee
English, Russian, Estonian
- Reet MAASIKAMÄE** **Patent Bureau Kaitsepurus**
Mulla Str. 4-3
10611 Tallinn, Estonia
Phone: +372 673 9097
+372 566 75197
Fax: +372 677 4844
E-mail: purus@kaitsepurus.ee
Http://www.kaitsepurus.ee
English, Russian, Estonian
- Leevi MARKUS** **Patent Agency KÄOSAAR OÜ**
Tähe Str. 94
50107 Tartu, Estonia
Phone: +372 738 3051
Fax: +372 738 3055
E-mail: info@kaosaar.ee
Http://www.kaosaar.ee
English, Russian, Estonian
- Raivo MATSOO** **RM Hirvela Patent Bureau
Ltd**
Endla 3, 10122 Tallinn, Estonia
Phone: +372 614 0816
Fax: +372 614 0818
E-mail: hirvela@hirvela.ee
English, Russian, Estonian
- Marit MEINBERG** **Patent Agency KÄOSAAR OÜ**
Suur-Patarei 2
10415 Tallinn, Estonia
Phone: +372 637 9484
Fax: +372 637 9485
E-mail: info@kaosaar.ee
Http://www.kaosaar.ee
English, Russian, Estonian
- Anniki MEISTER** **KOPPEL patendibüroo OÜ**
Roseni 10-151
10111 Tallinn, Estonia
Phone: +372 677 4136
+372 5399 7106
Fax: +372 677 4138
E-mail: info@koppelpb.com
Http://www.koppelpb.com
English, German, Russian,
Finnish, Estonian
- Elle MELLIK** **AAA Legal Services**
Tartu Road 16
10117 Tallinn, Estonia
P.O. Box 3926
10509 Tallinn, Estonia
Phone: +372 660 5910
+372 660 5911
Fax: +372 660 5912
E-mail: aaa@aaa.ee
Http://www.aaa.ee
English, Russian, Estonian
- Lembit MITT** **AAA Legal Services**
Tartu Road 16
10117 Tallinn, Estonia
P.O. Box 3926
10509 Tallinn, Estonia
Phone: +372 660 5910
+372 660 5911
Fax: +372 660 5912
E-mail: aaa@aaa.ee
Http://www.aaa.ee
English, Russian, Estonian

Ott MOORLAT	Moorlat & Co Ltd. Patent Bureau P.O. Box 4730 13503 Tallinn, Estonia Phone: +372 648 2085 Fax: +372 654 2844 E-mail: ott.moorlat@moorlat.ee Http://www.moorlat.ee English, Russian, Estonian	Tauno OTTO	Tallinn University of Technology Ehitajate tee 5 19086 Tallinn, Estonia Phone: +372 620 3269 Fax: +372 620 2020 E-mail: tauno.otto@ttu.ee Http://www.ttu.ee English, Russian, Estonian
Andres MUTT	Lasvet Ltd. P.O. Box 3136 10505 Tallinn, Estonia Phone: +372 640 6600 Fax: +372 640 6604 E-mail: lasvet@lasvet.ee Http://www.lasvet.ee Russian, English, Estonian	Villu PAVELTS	Lasvet Ltd. P.O. Box 3136 10505 Tallinn, Estonia Phone: +372 640 6600 Fax: +372 640 6604 E-mail: lasvet@lasvet.ee Http://www.lasvet.ee English, Finnish, Russian, Estonian
Tõnu NELSAS	AAA Legal Services Tartu Road 16 10117 Tallinn, Estonia P.O. Box 3926 10509 Tallinn, Estonia Phone: +372 660 5910 +372 660 5911 Fax: +372 660 5912 E-mail: aaa@aaa.ee Http://www.aaa.ee English, Russian, Finnish, Estonian	Riho PIKKOR	Patendibüroo TURVAJA OÜ Liivalaia 22 10118 Tallinn, Estonia Phone: +372 640 3109 Fax: +372 640 3105 E-mail: turvaja@turvaja.ee Http://www.turvaja.ee English, German, Russian, Estonian
Piret NIIDAS	Lasvet Ltd. P.O. Box 3136 10505 Tallinn, Estonia Phone: +372 640 6600 Fax: +372 640 6604 E-mail: lasvet@lasvet.ee Http://www.lasvet.ee Russian, German, English, Estonian	Mikk PUTK	Sarap ja Putk Patendibüroo Tõnismägi 3-2 10119 Tallinn, Estonia Phone: +372 53 039 088 Fax: +372 660 3307 E-mail: mikk.putk@patent.ee Http://www.patent.ee Skype ID: mikkputk English, Russian, Estonian
Jüri OLT	Danteks OÜ Keskasula 21, Kuremaa 48445 Jõgevamaa, Estonia Phone: +372 508 1671 Fax: +372 730 2844 E-mail: jyri@danteks.net Http://www.danteks.net English, German, Finnish, Russian, Estonian	Kaie PUUR	Patendibüroo RestMark Metida OÜ WTC Tallinn Ahtri 8 10151 Tallinn, Estonia Patendibüroo RestMark Metida OÜ Kompanii 1c 51004 Tartu, Estonia Phone: +372 655 9803 Fax: +372 747 7059 E-mail: kaie.puur@restmark.ee Http://www.restmark.ee English, Russian, German, Estonian
Jaak OSTRAT	Lasvet Ltd. P.O. Box 3136 10505 Tallinn, Estonia Phone: +372 640 6600 Fax: +372 640 6604 E-mail: lasvet@lasvet.ee Http://www.lasvet.ee English, German, Finnish, Russian, Estonian		

Tarmo ROSMAN	Rosman and Partners Ltd. P.O. Box 652 12602 Tallinn, Estonia Phone: +372 656 1450 Fax: +372 656 1450 E-mail: tarman@cc.ttu.ee German, English, Hungarian, Russian, Estonian	Olga TREUFELDT	Patendibüroo TURVAJA OÜ Liivalaia 22 10118 Tallinn, Estonia Phone: +372 640 3109 Fax: +372 640 3105 E-mail: turvaja@turvaja.ee Http://www.turvaja.ee English, Russian, Estonian
Arvo SALUMÄE	AMENDE Patent Agency Ltd. J. Köleri 8, 10150 Tallinn, Estonia Phone: +372 648 6125 Fax: +372 641 0174 E-mail: amende@hotmail.ee English, German, Finnish, Russian, Estonian	Enn URGAS	Patendibüroo TURVAJA OÜ Liivalaia 22 10118 Tallinn, Estonia Phone: +372 640 3109 Fax: +372 640 3105 E-mail: turvaja@turvaja.ee Http://www.turvaja.ee English, Russian, Estonian
Margus SARAP	Sarap ja Putk Patendibüroo Kompanii 1C 51004 Tartu, Estonia Phone: +372 747 7058 Fax: +372 747 7059 E-mail: patent@patent.ee Http://www.patent.ee English, Russian, Estonian	Arvi UUKIVI	Patent Bureau Kaitsepurus Mulla Str. 4-3 10611 Tallinn, Estonia Phone: +372 673 9097 +372 566 75197 +372 566 75198 Fax: +372 677 4844 E-mail: purus@kaitsepurus.ee Http://www.kaitsepurus.ee Russian, English, Estonian
Tiina SIIM	Lasvet Ltd. P.O. Box 3136 10505 Tallinn, Estonia Phone: +372 640 6600 Fax: +372 640 6604 E-mail: lasvet@lasvet.ee Http://www.lasvet.ee English, Russian, Estonian	Juta-Maris UUSTALU	AMENDE Patent Agency Ltd. J. Köleri 8, 10150 Tallinn, Estonia Phone: +372 648 6125 Fax: +372 641 0174 E-mail: amende@hotmail.ee English, Russian, Estonian
Harald TEHVER	Patendibüroo TURVAJA OÜ Liivalaia 22 10118 Tallinn, Estonia Phone: +372 640 3109 Fax: +372 640 3105 E-mail: turvaja@turvaja.ee Http://www.turvaja.ee English, German, Russian, Estonian	Janno ÄNILINE	Patent & Trademark Agency Koitel Tartu Road 65 10115 Tallinn, Estonia P.O. Box 1759 10902 Tallinn, Estonia Phone: +372 603 3260 Fax: +372 603 3261 E-mail: koitel@koitel.ee Http://www.koitel.ee English, Finnish, Russian, Estonian
Jürgen TOOME	Lasvet Ltd. P.O. Box 3136 10505 Tallinn, Estonia Phone: +372 640 6600 Fax: +372 640 6604 E-mail: lasvet@lasvet.ee Http://www.lasvet.ee English, Russian, Estonian		