



ISSN 2228-3595

EESTI VABARIIK

# M M

**EESTI  
KASULIKU  
MUDELI LEHT**



PATENDIAMETI AMETLIK VÄLJAANNE

**7**  
**2015**  
TALLINN



ISSN 2228-3595

EESTI VABARIIK

**M** **EESTI**  
**M** **KASULIKU**  
**M** **MUDELI LEHT**

**PATENDIAMETI  
AMETLIK VÄLJAANNE**

**XXII aastakäik**

**Käesolevas numbris  
esitatud andmed  
loetakse avaldatuks  
15. juulil 2015. a.**

**7**  
**2015**  
**JUULI  
TALLINN**

Eesti Kasuliku Mudeli Lehte antakse välja kasuliku mudeli seaduse paragrahvi 31 lõike 2 ja mikrolülituste topoloogia kaitse seaduse paragrahvi 38 lõike 2 alusel.

The Estonian Utility Model Gazette is the official publication of the Estonian Patent Office published under § 31(2) of the Utility Model Act and § 38 (2) of the Act on the Protection of Layout Designs of Integrated Circuits of the Republic of Estonia.

The data presented in this issue is deemed to be published on 15 July 2015.

Patendiameti  
infoosakond  
Toompuiestee 7  
15041 Tallinn  
Tel 627 7907  
Faks 627 7943  
E-post [Info@epa.ee](mailto:Info@epa.ee)

The Information Department  
of the Estonian Patent Office  
Toompuiestee 7  
15041 Tallinn, ESTONIA  
Phone +372 627 7907  
Fax +372 627 7943  
E-mail [Info@epa.ee](mailto:Info@epa.ee)

**SISUKORD**

Bibliograafiliste andmete identifitseerimise rahvusvahelised numberkoodid (INID-koodid) . . . . .	4
Riikide, teiste ühenduste ja valitsustevaheliste organisatsioonide koodid . . . . .	5
FG1K. Registreeritud kasulikud mudelid . . . . .	6
LD1K. Muudatused kasulikus mudelis . . . . .	-
TZ1K. Kasuliku mudeli registreeringu andmete muudatused . . . . .	-
PZ1K. Registreeritud kasulike mudelite õigusliku staatuse muudatused . . . . .	-
QZ1K. Kasuliku mudeli litsentside registreerimine . . . . .	-
RZ1K. Kasuliku mudeli pantide registreerimine . . . . .	-
MZ1K. Kasuliku mudeli registreeringu kehtivuse lõppemine . . . . .	15
RZ1K. Kasuliku mudeli registreeringut puudutavad muud teated . . . . .	16
Registreeringu kehtivuse pikendamine . . . . .	16
Väljaantud duplikaadid . . . . .	-
Registreeritud mikrolülituste topoloogiad . . . . .	-
Mikrolülituste topoloogia registreeringu andmete muudatused . . . . .	-
Registreeritud mikrolülituste topoloogiate õigusliku staatuse muudatused . . . . .	-
Mikrolülituse topoloogia litsentside registreerimine . . . . .	-
Mikrolülituse topoloogia pantide registreerimine . . . . .	-
Mikrolülituse topoloogia registreeringu kehtivuse lõppemine . . . . .	-
Mikrolülituse topoloogia registreeringut puudutavad muud teated . . . . .	-
LOENDID . . . . .	17
FG1K. Registreeritud kasulike mudelite süsteemaatiline loend . . . . .	17
Registreeritud mikrolülituste topoloogiate numbriline loend . . . . .	-
KASULIKU MUDELI JA MIKROLÜLITUSE TOPOLOOGIA ALASED ÕIGUSAKTID JA MUU INFO . . . . .	18
Riiklikus patendivolinike registris registreeritud patendivolinike nimekiri . . . . .	18

**CONTENTS**

Internationally Agreed Numbers for the Identification of Data (INID Codes) . . . . .	4
List of Codes of States, Other Entities and Intergovernmental Organizations . . . . .	5
FG1K. Registered Utility Models . . . . .	6
LD1K. Amendments to Utility Model . . . . .	-
TZ1K. Amendments to Data Concerning Utility Model Registration . . . . .	-
PZ1K. Changes in the Legal Status of Registered Utility Models . . . . .	-
QZ1K. Registering of Licences of Utility Model . . . . .	-
RZ1K. Registering of Pawning of Utility Model . . . . .	-
MZ1K. Termination of the Validity of Utility Model . . . . .	15
RZ1K. Other Notifications Concerning Utility Model Registration . . . . .	16
Extension of Utility Model Registration . . . . .	16
Duplicates of Issued Certificates of Utility Model Registration . . . . .	-
Registered Layout-Designs of Integrated Circuits . . . . .	-
Amendments to Data Concerning Layout-Designs of Integrated Circuits . . . . .	-
Changes in the Legal Status of Registered Layout-Designs of Integrated Circuits . . . . .	-
Registering of Licences of Layout-Designs of Integrated Circuits . . . . .	-
Registering of Pawning of Layout-Designs of Integrated Circuits . . . . .	-
Termination of the Validity of Registration of Layout-Designs of Integrated Circuits . . . . .	-
Other Notifications Concerning Registration of Layout-Designs of Integrated Circuits . . . . .	-
LISTS . . . . .	17
FG1K. Systematic List of Registered Utility Models . . . . .	17
Numerical List of Registered Layout-Designs of Integrated Circuits . . . . .	-
LEGAL ACTS AND INFORMATION ON UTILITY MODELS AND LAYOUT-DESIGNS OF INTEGRATED CIRCUITS . . . . .	18
List of Patent Attorneys, Registered in the Estonian State Register of Patent Attorneys . . . . .	22

**BIBLIOGRAAFILISTE ANDMETE  
IDENTIFITSEERIMISE RAHVUSVAHELISED  
NUMBERKOODID (INID-KOODID)  
WIPO Standard ST. 9**

**INTERNATIONALLY AGREED NUMBERS FOR  
THE IDENTIFICATION OF DATA  
(INID CODES)  
WIPO Standard ST. 9**

(10)	Registreeringu number	(10)	Registration number
(11)	Dokumendi number	(11)	Number of the document
(12)	Dokumendi liik	(12)	Kind of the document
(19)	Dokumendi väljaandnud asutuse nimetus	(19)	Name of the office publishing the document
(21)	Registreerimistaotluse number	(21)	Application number
(22)	Registreerimistaotluse esitamise kuupäev	(22)	Date of filing of the application
(23)	Kasuliku mudeli seaduse § 7 lõikes 2 nimetatud teabe avalikustamise kuupäev	(23)	Date of making available to the public of the information provided in § 7(2) of the Utility Model Act
(23)	Mikrolülituse topoloogia esmakordse ärieesmärgil kasutamise päev	(23)	The date of first commercial exploitation of the layout-design
(24)	Õiguskaitse kehtivuse alguse kuupäev	(24)	Date from which industrial property rights have effect
(30)	Prioriteediandmed (kuupäev, riigi või rahvusvahelise organisatsiooni kood, taotluse number)	(30)	Priority data (date, code identifying the State or international organization, application number)
(45)	Kasuliku mudeli kirjelduse avaldamise kuupäev	(45)	Date of publication of the specification
(48)	Muudetud kasuliku mudeli kirjelduse avaldamise kuupäev	(48)	Date of issuance of the corrected specification
(51)	Rahvusvahelise patendiklassifikatsiooni indeks(id)	(51)	Symbol of the International Patent Classification
(54)	Leiutise nimetus	(54)	Title of the invention
(57)	Leiutise olemuse lühikokkuvõte	(57)	Abstract
(66)	Varasema, jätkatud taotluse esitamise kuupäev ja number	(66)	Filing date and number of the earlier, continued application
(67)	Patenditaotluse, millel põhineb käesolev registreerimistaotlus, number ja esitamise kuupäev.	(67)	Number and filing date of a patent application on which the present utility model application is based.
(72)	Kasuliku mudeli/mikrolülituse topoloogia autor	(72)	Inventor/Author of layout-design
(73)	Kasuliku mudeli/mikrolülituse topoloogia omanik	(73)	Owner
(74)	Patendivolinik või ühine esindaja	(74)	Patent attorney or common representative
(85)	Rahvusvahelise taotluse siseriiklikku menetlusse esitamise kuupäev	(85)	Date of entry into the national phase for the international application
(86)	PCT taotluse esitamise andmed (taotluse number, rahvusvahelise esitamise kuupäev)	(86)	Filing data of the PCT application (application number, international filing date)

**DOKUMENDI LIIGI KOODID**

**CODES OF THE KIND OF DOCUMENT**

<b>U1</b>	Kasuliku mudeli kirjelduse kood (kuni 15. oktoobrini 1996 tähistati kasuliku mudeli kirjeldust koodiga U)	<b>U1</b>	Code of the description of the utility model (until 15 October 1996 the description of the utility model was marked with the code U)
<b>U2</b>	Esmakordselt muudetud kasuliku mudeli kirjelduse kood	<b>U2</b>	Code of the description modified for the first time
<b>U3 jne</b>	Teistkordselt jne muudetud kasuliku mudeli kirjelduse kood	<b>U3 etc.</b>	Code of the description modified for the second time etc.

**RIIKIDE, TEISTE ÜHENDUSTE JA VALITSUSTEVAAHELISTE  
ORGANISATSIOONIDE KOODID**  
WIPO Standard ST. 3

AD	Andorra	EA	Euraasia Patendiorgani-	KH	Kambodža	RS	Serbia
AE	Araabia		satsioon (EAPO)	KI	Kiribati	RU	Venemaa
	Ühendemiraadid	EC	Ecuador	KM	Komoorid	RW	Rwanda
AF	Afganistan	EE	Eesti	KN	Saint Kitts ja Nevis	SA	Saudi Araabia
AG	Antigua ja Barbuda	EG	Egiptus	KP	Põhja-Korea	SB	Saalomoni Saared
AI	Anguilla	EH	Lääne-Sahara	KR	Lõuna-Korea	SC	Seišellid
AL	Albaania	EM	Siseturu Ühtlustamise	KW	Kuveit	SD	Sudaan
AM	Armeenia		Amet (kaubamärgid ja	KY	Kaimanisaared	SE	Rootsi
AO	Angola		tööstusdisainilahen-	KZ	Kasahstan	SG	Singapur
AP	Aafrika Regionaalne		dused) (OHIM)	LA	Laos	SH	Saint Helena, Ascension
	Tööstusomandi Orga-	EP	Euroopa	LB	Liibanon		ja Tristan da Cunha
	nisatsioon (ARIPO)		Patendiamet (EPO)	LC	Saint Lucia	SI	Sloveenia
AR	Argentina	ER	Eritrea	LI	Liechtenstein	SK	Slovakkia
AT	Austria	ES	Hispaania	LK	Sri Lanka	SL	Sierra Leone
AU	Austraalia	ET	Etiopia	LR	Libeeria	SM	San Marino
AW	Aruba	FI	Soome	LS	Lesotho	SN	Senegal
AZ	Aserbaidžaan	FJ	Fidži	LT	Leedu	SO	Somaalia
BA	Bosnia ja Hertsegoviina	FK	Falklandi (Malviini)	LU	Luksemburg	SR	Suriname
BB	Barbados		saared	LV	Läti	SS	Lõuna-Sudaan
BD	Bangladesh	FO	Fääri saared	LY	Liibüa	ST	São Tomé ja Príncipe
BE	Belgia	FR	Prantsusmaa	MA	Maroko	SV	El Salvador
BF	Burkina Faso	GA	Gabon	MC	Monaco	SX	Sint Maarten (Hollandi
BG	Bulgaaria	GB	Ühendkuningriik	MD	Moldova		osa)
BH	Bahrein		(Suurbritannia)	ME	Montenegro	SY	Süüria
BI	Burundi	GC	Pärsia Lahe	MG	Madagaskar	SZ	Svaasimaa
BJ	Benin		Koostöönõukogu	MK	Makedoonia	TC	Turks ja Caicos
BM	Bermuda	GD	Grenada	ML	Mali	TD	Tšaad
BN	Brunei	GE	Gruusia	MM	Myanmar (Birma)	TG	Togo
BO	Boliivia	GG	Guernsey	MN	Mongoolia	TH	Tai
BQ	Bonaire, Sint	GH	Ghana	MO	Macao	TJ	Tadžikistan
	Eustatius ja Saba	GI	Gibraltar	MP	Põhja-Mariaanid	TL	Ida-Timor
BR	Brasiilia	GL	Gröönimaa	MR	Mauritaania	TM	Türkmenistan
BS	Bahama	GM	Gambia	MS	Montserrat	TN	Tuneesia
BT	Bhutan	GN	Guinea	MT	Malta	TO	Tonga
BV	Bouvet' saar	GQ	Ekvatoriaal-Guinea	MU	Mauritius	TR	Türgi
BW	Botswana	GR	Kreeka	MV	Maldiivid	TT	Trinidad ja Tobago
BX	Beneluxi Kaubamärgi-	GS	Lõuna-Georgia ja	MW	Malawi	TV	Tuvalu
	amet (BBM) ja Beneluxi		Lõuna-Sandwichi	MX	Mehhiko	TW	Taiwan (Hiina provints)
	Tööstusdisainilahendus-		saared	MY	Malaisia	TZ	Tansaania
	te Amet (BBDM)	GT	Guatemala	MZ	Mosambiik	UA	Ukraina
BY	Valgevene	GW	Guinea-Bissau	NA	Namiibia	UG	Uganda
BZ	Belize	GY	Guyana	NE	Niger	US	Ameerika
CA	Kanada	HK	Hongkong	NG	Nigeeria		Ühendriigid
CD	Kongo Demokraatlik	HN	Honduras	NI	Nicaragua	UY	Uruguay
	Vabariik	HR	Horvaatia	NL	Holland	UZ	Usbekistan
CF	Kesk-Aafrika Vabariik	HT	Haiti	NO	Norra	VA	Vatikan (Püha Tool)
CG	Kongo	HU	Ungari	NP	Nepal	VC	Saint Vincent ja
CH	Šveits	IB	Maailma	NR	Nauru		Grenadiinid
CI	Côte d'Ivoire		Intellektuaalomandi	NZ	Uus-Meremaa	VE	Venezuela
CK	Cooki saared		Organisatsiooni (WIPO)	OA	Aafrika Intellektuaal-	VG	Neitsisaared
CL	Tšiili		Rahvusvaheline Büroo		omandi Organisatsioon	VN	Vietnam
CM	Kamerun	ID	Indoneesia		(OAPI)	VU	Vanuatu
CN	Hiina	IE	Iiri	OM	Omaan	WO	Mailmaa
CO	Kolumbia	IL	Iisrael	PA	Panama		Intellektuaalomandi
CR	Costa Rica	IM	Man'i saar	PE	Peruu		Organisatsioon (WIPO)
CU	Kuuba	IN	India	PG	Paapua Uus-Guinea		(Rahvusvaheline Büroo)
CV	Cabo Verde	IQ	Iraak	PH	Filipiinid	WS	Samoa
CW	Curaçao	IR	Iraan	PK	Pakistan	XN	Põhjamaade
CY	Küpros	IS	Island	PL	Poola		Patendiinstituut (PPI)
CZ	Tšehhi	IT	Itaalia	PT	Portugal	XU	Rahvusvaheline Uute
DE	Saksamaa	JE	Jersey	PW	Belau		Taimesortide Kaitse Liit
DJ	Djibouti	JM	Jamaica	PY	Paraguay	YE	Jeemen
DK	Taani	JO	Jordaanias	QA	Katar	ZA	Lõuna-Aafrika Vabariik
DM	Dominica	JP	Jaapan	QZ	Ühenduse Sordiamet	ZM	Sambia
DO	Dominikaani Vabariik	KE	Kenya		(Euroopa Liit) (EÜSA)	ZW	Zimbabwe
DZ	Alžeeria	KG	Kõrgõzstan	RO	Rumeenia		

## **FG1K. REGISTREERITUD KASULIKUD MUDELID**

### **Kasulikud mudelid nr 01301 kuni 01308**

Teade avaldatakse "Kasuliku mudeli seaduse" paragrahvi 32 lõike 8 alusel.

Patendiamet ei kontrolli kasuliku mudeli vastavust kaitsevõimelisuse kriteeriumidele ("Kasuliku mudeli seaduse" § 21).

EE 01301 U1

(11) **EE 01301 U1**

(51) Int.Cl.  
*A46B 13/02 (2015.01)*  
*A61H 23/02 (2015.01)*  
*A61H 7/00 (2015.01)*  
*A61N 1/26 (2015.01)*

(12) **KASULIKU MUDELI KIRJELDUS**

(21) Registreerimistaotluse number: **U201400046**

(22) Registreerimistaotluse esitamise kuupäev: **20.06.2014**

(24) Registreeringu kehtivuse alguse kuupäev: **20.06.2014**

(45) Kasuliku mudeli kirjelduse avaldamise kuupäev: **15.07.2015**

(73) Kasuliku mudeli omanik:

**Ivan Naumets**  
**Võru 12-8, 13612 Tallinn, EE**

(72) Kasuliku mudeli autor:

**Ivan Naumets**  
**Võru 12-8, 13612 Tallinn, EE**

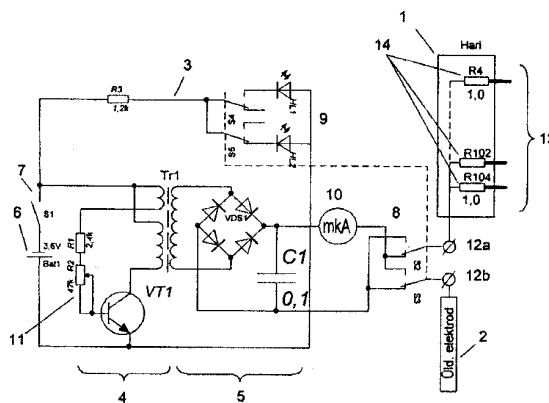
(74) Patendivolinik:

**Riho Pikkor**  
**Patendibüroo Turvaja OÜ**  
**Liivalaia 22, 10118 Tallinn, EE**

(54) **Elektriline massaažihari**

(57) Leiutis käsitleb elektrilist massaažiharja, mis sisaldab korpust (1), toiteallikat (6), piisid (13), elektroonikablokki (3), ühendusklemme (12a, 12b) elektroonikabloki (3) väljundis elektriliseks ühendamiseks massaažiharja piidega (13) ja üldelektroodiga (2). Uudne on see, et iga pii (13) ja ühendusklemmi (12a) vahele on ühendatud voolu piirav takisti (14).

(57) The invention relates to an electrical massage brush that consists of body (1), power source (6), teeth (13), electronics block (3), contact terminals (12a, 12b) at the output of the electronics block (3) for an electric connection with the teeth (13) of the massage comb and the main electrode (2). Novelty lies in a current limiting resistor (14) connected between each tooth (13) and contact terminal (12a).



EE 01301 U1



EE 01302 U1

(11) **EE 01302 U1**

(51) Int.Cl.  
*B32B 13/00 (2015.01)*  
*B32B 5/18 (2015.01)*  
*B32B 7/00 (2015.01)*  
*E04C 1/41 (2015.01)*  
*E04B 2/26 (2015.01)*

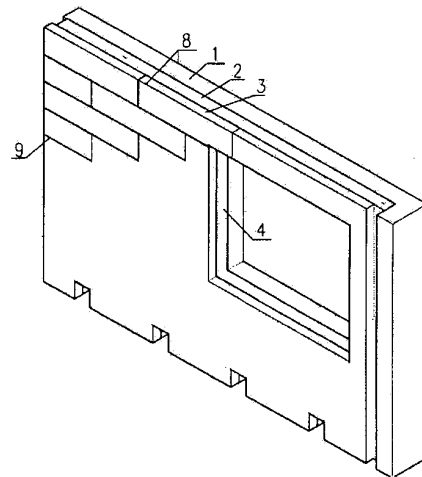
(12) **KASULIKU MUDELI KIRJELDUS**

(21) Registreerimistaotluse number: <b>U201400035</b>	(73) Kasuliku mudeli omanik:  <b>Innoelement OÜ</b> <b>Pärnu mnt 160a, 11317 Tallinn, EE</b>
(22) Registreerimistaotluse esitamise kuupäev: <b>12.05.2014</b>	(72) Kasuliku mudeli autor:  <b>Jaanus Jürisson</b> <b>Rangu 10, 13522 Tallinn, EE</b>
(24) Registreeringu kehtivuse alguse kuupäev: <b>12.05.2014</b>	(74) Patendivolinik:  <b>Riho Pikkor</b> <b>Patendibüroo Turvaja OÜ</b> <b>Liivalaia 22, 10118 Tallinn, EE</b>
(45) Kasuliku mudeli kirjelduse avaldamise kuupäev: <b>15.07.2015</b>	

(54) **Meetod välisseinapaneeli valmistamiseks soonte ja hammastusega vahtpolüstüreenplokkidest**

(57) Leiutis käsitleb meetodit soojustatud välisseinapaneeli valmistamiseks soonte ja hammastusega vahtpolüstüreenplokkidest (9), mis koosnevad üksteisest eemal paiknevast sisekihist (3) ja väliskihist (1), mis on omavahel ühendatud jäiga plastikust redel-fiksaatori abil, mille kohaselt moodustatakse akende ja uste avad, sisekihi (3) ja väliskihi (1) vahele valatakse betoonikiht (2), mis armeeritakse vähemalt ühekihilise armatuuriga (5), enne betoonikihi valamist ääristatakse akende ja uste avad puidust prussiga (4). Uus on see, et välisseinapaneel valmistatakse tehases 8-15° kalde all olevatel vertikaalsetel valulaudadel vahtpolüstüreenplokkide (9) ladumisel üksteise kõrvale ja peale.

(57) The invention relates to a method of manufacturing an insulated outer wall panel using expanded polystyrene blocks (9) with grooves and tothing that consist of separately positioned inner layer (3) and outer layer (1) that are joined by a rigid plastic ladder-retainer, according to which openings are formed for doors and windows, a concrete layer (2) reinforced with at least one-layered armoring mesh (5) is cast between the inner layer (3) and outer layer (1), whereas the doors and window openings are lined with wooden balks (4) before casting. The novelty lies in the outer wall panel being manufactured in a factory on vertical casting tables angled at 8-15° by laying the expanded polystyrene blocks (9) side-by-side and on top of each other.

**EE 01302 U1**

EE 01303 U1

(11) **EE 01303 U1**

(51) Int.Cl.  
**B81B 7/00 (2015.01)**  
**G01N 27/447 (2015.01)**

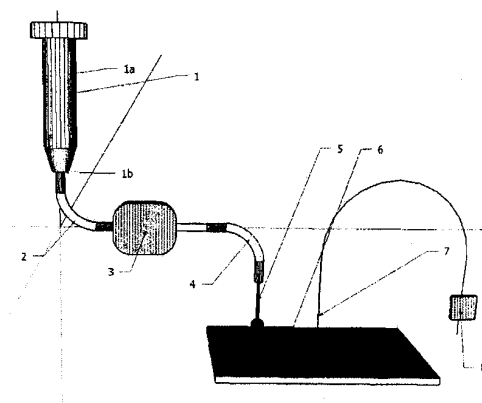
(12) **KASULIKU MUDELI KIRJELDUS**

<p>(21) Registreerimistaotluse number: <b>U201400076</b></p> <p>(22) Registreerimistaotluse esitamise kuupäev: <b>28.11.2014</b></p> <p>(24) Registreeringu kehtivuse alguse kuupäev: <b>28.11.2014</b></p> <p>(45) Kasuliku mudeli kirjelduse avaldamise kuupäev: <b>15.07.2015</b></p>	<p>(73) Kasuliku mudeli omanik: <b>Tallinna Tehnikaülikool</b> <b>Ehitajate tee 5, 19086 Tallinn, EE</b></p> <p>(72) Kasuliku mudeli autorid: <b>Jelena Gorbatšova</b> <b>Akadeemia tee 15, 12618 Tallinn, EE</b> <b>Merike Vaher</b> <b>Akadeemia tee 15, 12618 Tallinn, EE</b> <b>Maria Kuhtinskaja</b> <b>Akadeemia tee 15, 12618 Tallinn, EE</b> <b>Mihkel Kaljurand</b> <b>Akadeemia tee 15, 12618 Tallinn, EE</b></p>
------------------------------------------------------------------------------------------------------------------------------------------------------------------------------------------------------------------------------------------------------------------------------------------	---------------------------------------------------------------------------------------------------------------------------------------------------------------------------------------------------------------------------------------------------------------------------------------------------------------------------------------------------------------------------------------------------------------------------------------------------------------------

(54) Ekstraktitilkade tekitaja *fluidik*-mikrokiibile

(57) Käesoleva leiutise eesmärgiks on minimeerida ekstraktitilkade tekitajat *fluidik*-mikrokiibile ning parendada erineva suurusega tilkade juhtimist *fluidik*-mikrokiibile. Leiutise kohane ekstraktitilkade tekitaja *fluidik*-mikrokiibile hõlmab ekstraktorit (1), mis on ühendatud elastse toru (2) abil mikropumbaga (3), mille väljundotsaga on ühendatud elastne väljundtoru (4) ja kvartskapillaar (5). Mikropumbaks (3), millega on tagatud ekstraktitilga liikumine *fluidik*-mikrokiibile läbi kvartskapillaari (5), on piesoelektriline või peristaltiline mikropump.

(57) The aim of the present invention is to minimize the size of the extract droplet generator for a digital microfluidic chip and to improve the manipulation of droplets of different size on the surface of the digital microfluidic chip. The present invention - droplet generator for digital microfluidic chip consists of extractor (1) that is connected by elastic incoming tube (2) with the micropump (3) followed by outgoing elastic tube (4) and fused silica capillary (5). The piezo- or peristaltic micropump (3) is used to ensure extract droplet movement through the capillary (5) to the digital microfluidic chip.



EE 01303 U1

EE 01304 U1

(11) **EE 01304 U1**

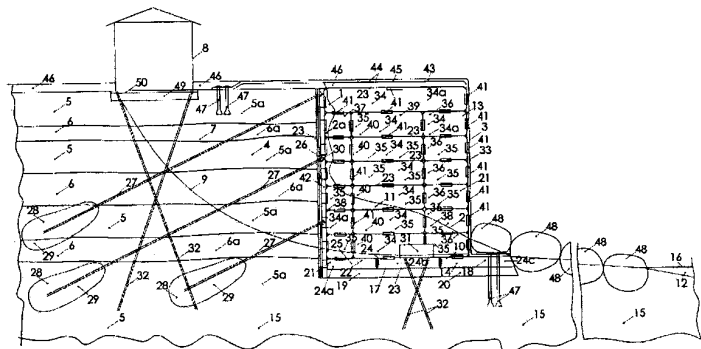
(51) Int.Cl.  
*E02D 29/02 (2015.01)*  
*E02D 17/20 (2015.01)*  
*E02B 3/04 (2015.01)*  
*E02D 27/50 (2015.01)*

(12) **KASULIKU MUDELI KIRJELDUS**

(21) Registreerimistaotluse number:	<b>U201300097</b>	(73) Kasuliku mudeli omanik:	<b>AS Amhold</b> <b>Endla 45A/Tulika 31, 10615 Tallinn, EE</b>
(22) Registreerimistaotluse esitamise kuupäev:	<b>10.12.2013</b>	(72) Kasuliku mudeli autor:	<b>Arvu Mägi</b> <b>Kivila 34-74, 13918 Tallinn, EE</b>
(24) Registreeringu kehtivuse alguse kuupäev:	<b>10.12.2013</b>	(74) Patendivolinik:	<b>Raivo Koitel</b> <b>Patendi- &amp; Kaubamärgibüroo Koitel OÜ</b> <b>Tartu mnt 65, 10115 Tallinn, EE</b>
(45) Kasuliku mudeli kirjelduse avaldamise kuupäev:	<b>15.07.2015</b>		

(54) **Meetod astangu taastamiseks ja kindlustamiseks ning astangul paikneva tehiskoormuse toetamiseks**

(57) Astangu taastamise ja kindlustamise meetod sisaldab taastamisele kuuluva astangu pinna puhastamist ja süvendi rajamist. Süvendi põhi täidetakse mineraalpinnasega ja tihendatakse tugiseina aluseks. Astangu jalamile paigutatakse drenivast mineraalpinnasest pöördfilter, mis on ümbritsetud dreniiva geotekstiilist kangaga. Taandunud astangu pinnale paigaldatakse geovõrk, mis ankurdatakse tõmbevantidega astangu pinnasesse. Horisontaalse pöördfiltri peale rajatakse jäik tugi, näiteks raudbetoonist rostvärk, mille alla paigutatakse kaldvaid. Seejärel rajatakse tugisein, mis sisaldab tihendatud pinnasega täidetud kihte, mis on ümbritsetud dreniiva geotekstiilist kangaga. Tugisein kaetakse erosioonitõkkemattidega, mis ankurdatakse tugiseina pinnasekihtide dreniiva geotekstiilist kanga külge. Astangu eend kaetakse suurte graniitrahnuude või betoonist elementidega.



(57) Method for remediation and reinforcement of a slope comprises refining the surface of the slope needed to restore, and founding of a pit (an excavation). A bottom of the pit is filled with mineral soil and compacted as a basement of retaining wall. A protective filter made of draining mineral soil is installed on the foothill of the slope, where the protective filter is surrounded by draining geotextile fabric. A geogrid is placed to the removed surface of the slope which is anchored by tensile ropes into surface of the slope. A rigid support, for example crib (grillage), is established on the protective filter and the batter piles are drilled under the the rigid support. Then the retaining wall is constructed and the retaining wall comprises the layers of sealed soil and the layers are surrounded by draining geotextile fabric. The retaining wall is covered by erosion control mats, anchored to geotextile fabric of the layers of the retaining wall. The slope protrusion is covered by granite lumps or concrete elements.

**EE 01304 U1**

EE 01305 U1

(11) **EE 01305 U1**

(51) Int.Cl.  
*E04H 15/06 (2015.01)*  
*B60P 3/355 (2015.01)*  
*B62D 63/08 (2015.01)*

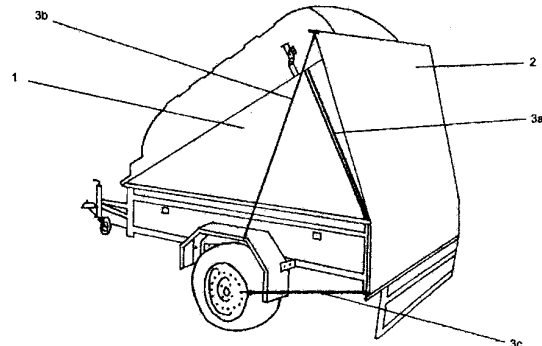
(12) **KASULIKU MUDELI KIRJELDUS**

(21) Registreerimistaotluse number: <b>U201400053</b>	(73) Kasuliku mudeli omanik:  <b>Kristel Leesmend</b> <b>Vikerkaare 32, 51006 Tartu, EE</b>
(22) Registreerimistaotluse esitamise kuupäev: <b>25.08.2014</b>	(72) Kasuliku mudeli autor:  <b>Olev Leesmend</b> <b>Kuuni talu, Pärsti küla, Viljandi vald,</b> <b>71118 Viljandi maakond, EE</b>
(24) Registreeringu kehtivuse alguse kuupäev: <b>25.08.2014</b>	
(45) Kasuliku mudeli kirjelduse avaldamise kuupäev: <b>15.07.2015</b>	

(54) **Varustus kokkupandava telgi moodustamiseks autohaagisele**

(57) Varustus kokkupandava telgi moodustamiseks autohaagisele sisaldab kahte polükarbonaatplaadist kolmnurkset külgeina (1), mis paigutatakse autohaagise mõlemale küljele veokasti ülaserava ja avatud kattekaane vahele, ning kahte esiseina (2), millest sisemine on valmistatud sääsevõrgust ja välimine vihmakindlast kangast. Kõik seinad kinnitatakse autohaagise külge koormakummidega (3a, 3b, 3c) ning selliselt moodustub ööbimiseks sobilik haagistelk.

(57) The kit for forming a foldable tent to a vehicle trailer comprises two triangular side walls (1), made of polycarbonate panels and to be placed on both sides of the vehicle trailer, between the upper edge of the cargo box and the opened trailer cover. There are two front walls (2), the inner of which is made of mosquito net and the outer one is made of rain-proof fabric. All walls are fixed to the vehicle trailer by elastic load bands (3a, 3b, 3c), and in this way a trailer tent is formed, suitable for overnight stay.



EE 01305 U1

EE 01306 U1

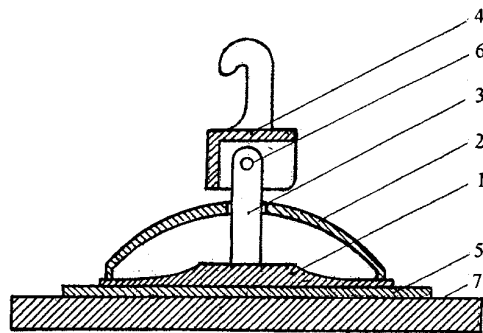
(11) **EE 01306 U1**(51) Int.Cl.  
*F16B 47/00 (2015.01)*(12) **KASULIKU MUDELI KIRJELDUS**

(21) Registreerimistaotluse number: <b>U201400058</b>	(73) Kasuliku mudeli omanik: <b>Tatkraft OÜ</b> <b>Pärnu mnt 142, 11317 Tallinn, EE</b>
(22) Registreerimistaotluse esitamise kuupäev: <b>11.09.2014</b>	(72) Kasuliku mudeli autor: <b>Vadim Ivanov</b> <b>Helme 16-46, 10614 Tallinn, EE</b>
(24) Registreeringu kehtivuse alguse kuupäev: <b>11.09.2014</b>	(74) Patendivolinik: <b>Riho Pikkor</b> <b>Patendibüroo Turvaja OÜ</b> <b>Liivalaia 22, 10118 Tallinn, EE</b>
(45) Kasuliku mudeli kirjelduse avaldamise kuupäev: <b>15.07.2015</b>	

(54) **Vaakumkinnitusvahend**

(57) Leiutis käsitleb vaakumkinnitusvahendit, mis sisaldab kettakujulise pinnaga kellukesekujulist iminappa (1), selle peal paiknevat jäigast plastist kumerat surveplaati (2), surveplaati (2) selle keskosas läbivat varrast (3), mille alumisse otsa on kinnitatud iminapp (1) ja ülemisse otsa montaažisõlm (4), ja vaakumriba (5) geel-tüüpi elastomeersest materjalist. Uudne on see, et iminapa (1) alla on paigutatud geel-tüüpi elastomeerne vaakumriba (5) kogu iminapa (1) pinna ulatuses ja elastomeerse materjali tugevus Shore'i (A) järgi on rohkem kui 18.

(57) The invention relates to a vacuum fastener that comprises a bell-shaped suction cup (1) with disk-shaped surface, and on top of it a convex pressure plate (2) of rigid plastic, a rod (3) crossing through the middle point of pressure plate (2) with the suction cup (1) attached to its one end and assembly unit (4) to the other, and vacuum strip (5) made of gel-type elastomeric material. Novelty lies in the gel-type elastomeric vacuum strip (5) being placed under the vacuum strip (5) to cover its entire surface, and Shore hardness (A) of gel-type elastomeric material is more than 18.



EE 01306 U1

EE 01307 U1



(19)  **EESTI VABARIIK**  
PATENDIAMET

(11) **EE 01307 U1**

(51) Int.Cl.  
*F24F 12/00 (2015.01)*  
*F25B 1/10 (2015.01)*  
*F24F 3/14 (2015.01)*  
*F28F 9/26 (2015.01)*

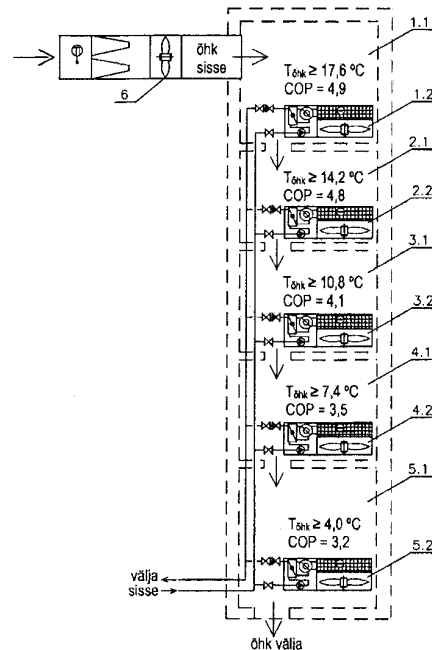
(12) **KASULIKU MUDELI KIRJELDUS**

(21) Registreerimistaotluse number:	<b>U201400045</b>	(73) Kasuliku mudeli omanik:	<b>Alari Sarv</b> <b>Tuule tee 36, 12111 Tallinn, EE</b>
(22) Registreerimistaotluse esitamise kuupäev:	<b>17.06.2014</b>	(72) Kasuliku mudeli autor:	<b>Alari Sarv</b> <b>Tuule tee 36, 12111 Tallinn, EE</b>
(24) Registreeringu kehtivuse alguse kuupäev:	<b>17.06.2014</b>	(74) Patendivolinik:	<b>Jürgen Toome</b> <b>LASVET Patendibüroo OÜ</b> <b>Suurtüki 4a, 10133 Tallinn, EE</b>
(45) Kasuliku mudeli kirjelduse avaldamise kuupäev:	<b>15.07.2015</b>		

(54) **Meetod hoonest väljuva ventilatsiooniõhu jääksoojuse astmeliselt tagastamiseks**

(57) Käesolev leiutis hõlmab meetodit hoonest väljuva ventilatsiooniõhu jääksoojuse astmeliselt tagastamiseks. Käesolevas leiutisekohases lahenduses kasutatakse ventilatsiooniõhust soojustagastuseks ühe suure võimsusega õhk-vesi-soojuspumba asemel mitut väiksema võimsusega õhk-vesi-soojuspumpa, kusjuures iga õhk-vesi-soojuspump paigutatakse omaette soojusammutuskambrisse ning õhk suunatakse järjestikku läbi kõigi kambrite.

(57) Present invention relates to a method for exhaust heat gradual recovery from the exhaust ventilation air of the building. According to the invention instead of one high capacity air-to-water heat pump multiple smaller capacity air-to-water heat pumps are used, whereas each air-to-water heat pump is placed to a separate heat recovery chamber and air is directed in series through all the chambers.

**EE 01307 U1**

EE 01308 U1

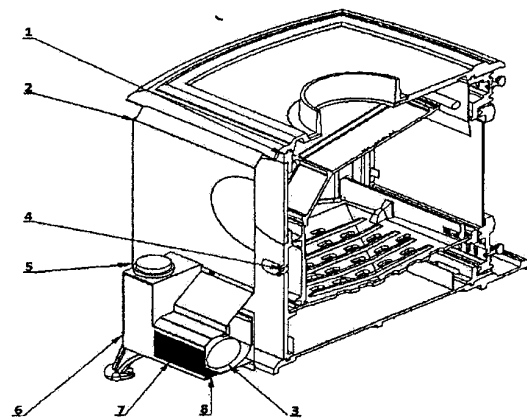
(11) **EE 01308 U1**(51) Int.Cl.  
*F24H 3/12 (2015.01)*(12) **KASULIKU MUDELI KIRJELDUS**

(21) Registreerimistaotluse number:	<b>U201400054</b>	(73) Kasuliku mudeli omanik:	<b>“KRATKI. PL” Marek Bal ul. Gombrowicza 4, Wsola, 26-660 Jedlińsk, PL</b>
(22) Registreerimistaotluse esitamise kuupäev:	<b>01.09.2014</b>	(72) Kasuliku mudeli autor:	<b>Marek Bal ul. Gombrowicza 4, Wsola, 26-660 Jedlińsk, PL</b>
(30) Prioriteediandmed:	<b>06.02.2014 PL W.122777</b>	(74) Patendivolinik:	<b>Jürgen Toome LASVET Patendibüroo OÜ Suurtüki 4a, 10133 Tallinn, EE</b>
(24) Registreeringu kehtivuse alguse kuupäev:	<b>01.09.2014</b>		
(45) Kasuliku mudeli kirjelduse avaldamise kuupäev:	<b>15.07.2015</b>		

(54) **Seade kütteseadmest soojuste vastuvõtmiseks**

(57) Kasuliku mudeli objektiks on seade soojuste vastuvõtmiseks kütteseadmelt, eelkõige tulekoldest, ja selle edastamiseks ruumi. Turbiiniga ja läbivoolukanaliga seade kütteseadmelt soojuste vastuvõtmiseks sisaldab ümbrisele 2 kinnitatud kate 6 all olevat elektriliselt käitatavat turbiini 3. Seade on lisaks sellele varustatud termostaadiga, mis sisaldab regulaatorit 5 ja mõõtepeataolist termoandurit 4, mis on teineteisega ühendatud kapillaartoru abil, samal ajal moodustavad kütteseadme ümbris 2 ja tagasein 1 kütteseadme tagaseinaga paralleelse läbivoolukanali, ja turbiini kattes 6 on avaused 7 ja 8.

(57) The subject-matter of the utility model is a device for receiving heat from a heating unit, particularly a fireplace, and transferring it into a room. The device for receiving heat from a heating unit by a turbine and a flow-through conduit comprises an electrically propelled turbine 3 in a cover 6 mounted on its casing 2. The device is moreover equipped with a thermostat, which includes a regulator 5 and a temperature sensor 4 in the form of a head, connected by each other by a capillary, at the same time the casing 2 and the back wall 1 of the heating unit constitute a flow-through conduit parallel to the back wall of the heating unit, and the cover 6 of the turbine has openings 7 and 8.

**EE 01308 U1**

## MZ1K. KASULIKU MUDELI REGISTREERINGU KEHTIVUSE LÕPPEMINE

Teade avaldatakse "Kasuliku mudeli seaduse" paragrahvi 36 lõike 2<sup>1</sup> alusel.

Eesti Kasuliku Mudeli Lehe number	Registreeringu number	Rahvusvahelise patendiklassi- fikatsiooni indeks(id)	Registreeringu kehtivuse lõppemise kuupäev	Kood (WIPO ST. 17)
2007, 2	00661	F02D 17/02 F02D 17/00 F02B 47/02 B60W 10/04	05.12.2014	MM1K
2011, 2	01026	H02J 1/10 H02J 3/46 H02M 7/493	30.11.2014	MM1K
2011, 2	01027	H02M 7/48	30.11.2014	MM1K
2011, 4	01053	E05D 15/26 E05F 15/02 E05F 15/10 E06B 3/01 E06B 9/06	22.11.2014	MM1K
2012, 1	01075	F24D 17/00 F25B 29/00	07.12.2014	MM1K
2012, 1	01076	F26B 17/10	23.11.2014	MM1K
2012, 2	01088	B65D 35/34 B65D 35/28	25.11.2014	MM1K
2012, 3	01112	G07F 17/32 A63F 13/00 A63F 3/06	10.12.2014	MM1K



**RZ1K. KASULIKU MUDELI REGISTREERINGUT  
PUUDUTAVAD MUUD TEATED****REGISTREERINGU KEHTIVUSE PIKENDAMINE**

Registreeringu number	Registreeringu kehtivuse lõppemise kuupäev
00726	28.09.2017
01159	30.12.2019

**LOENDID****FG1K. REGISTREERITUD KASULIKE MUDELITE  
SÜSTEMAATILINE LOEND**

Rahvusvahelise patendi- klassifikatsiooni indeks(id)	Registreeringu number	Registreerimistaotluse number
A46B 13/02	01301	U201400046
B32B 13/00	01302	U201400035
B81B 7/00	01303	U201400076
E02D 29/02	01304	U201300097
E04H 15/06	01305	U201400053
F16B 47/00	01306	U201400058
F24F 12/00	01307	U201400045
F24H 3/12	01308	U201400054

## KASULIKU MUDELI JA MIKROLÜLITUSE TOPOLOOGIA ALASED ÕIGUSAKTID JA MUU INFO

### RIIKLIKUS PATENDIVOLINIKE REGISTRIS REGISTREERITUD PATENDIVOLINIKE NIMEKIRI (seisuga 9. jaanuar 2015)

Register on asutatud 1. septembril 2001. a Vabariigi Valitsuse 7. augusti 2001. a määrusega nr 271 "Riikliku patendivolinike registri asutamine ja registri pidamise põhimäärus" (RT I 2001, 70, 426) patendivoliniku seaduse § 21 alusel (RT I 2001, 27, 151).

#### TEGEVUSVALDKOND: LEIUTIS (PATENT, KASULIK MUDEL), MIKROLÜLITUSTE TOPOLOOGIA

<b>Kristiina AASNA</b>	<b>Patendibüroo Käosaar &amp; Co OÜ</b> Tähe 94, 50107 Tartu telefon: 738 3051 telefaks: 738 3055 e-post: info@kaosaar.ee http://www.kaosaar.ee võõrkeeled: inglise, vene	<b>Uno JÄÄGER</b>	<b>Inseneribüroo Uneko OÜ</b> Rüütli 51a, 80010 Pärnu telefon: 447 1021 telefaks: 447 1001 GSM: 515 1844 e-post: info@uneko.ee http://www.uneko.ee võõrkeeled: inglise, soome, vene
<b>Arno ANIJALG</b>	<b>Patendibüroo Ustervall OÜ</b> Kivi 21-6 51009 Tartu telefon: 744 1980 telefaks: 744 1785 e-post: anijalg@ustervall.ee http://www.ustervall.ee võõrkeeled: saksa, vene	<b>Sirje KAHU</b>	<b>Patendibüroo Ustervall OÜ</b> Kivi 21-6 51009 Tartu telefon: 744 1980 telefaks: 744 1785 e-post: skahu@ustervall.ee http://www.ustervall.ee võõrkeeled: inglise, vene
<b>Aivo ARULA</b>	<b>Patendibüroo Käosaar &amp; Co OÜ</b> Tähe 94 50107 Tartu telefon: 738 3051 telefaks: 738 3055 e-post: info@kaosaar.ee http://www.kaosaar.ee võõrkeeled: inglise, vene	<b>Lembit KALEV</b>	<b>Patendibüroo ROOSILLA OÜ</b> Järveotsa tee 39-61 13520 Tallinn telefon: 657 5381 telefaks: 657 5381 GSM: 511 9951 e-post: roosilla@roosilla.ee http://www.roosilla.ee võõrkeeled: inglise, vene
<b>Alla HÄMMALOV</b>	<b>INTELS Patendibüroo OÜ</b> Magasini 12 51005 Tartu telefon: 742 0401 telefaks: 742 0326 e-post: intels@intels.ee http://www.intels.ee võõrkeeled: inglise, poola, vene	<b>Anneli KAPP</b>	<b>Patendibüroo Käosaar &amp; Co OÜ</b> Tähe 94, 50107 Tartu telefon: 738 3051 telefaks: 738 3055 e-post: info@kaosaar.ee http://www.kaosaar.ee võõrkeeled: inglise, vene
<b>Juhan HÄMMALOV</b>	<b>INTELS Patendibüroo OÜ</b> Magasini 12 51005 Tartu telefon: 742 0401 telefaks: 742 0326 e-post: intels@intels.ee http://www.intels.ee võõrkeeled: inglise, saksa, vene	<b>Urmas KAULER</b>	<b>Patendibüroo TURVAJA OÜ</b> Liivalaia 22 10118 Tallinn telefon: 640 3109 telefaks: 640 3105 e-post: turvaja@turvaja.ee http://www.turvaja.ee võõrkeeled: inglise, vene, soome

<b>Urmes KERNU</b>	<b>AAA Patendibüroo OÜ</b> Tartu mnt 16 10117 Tallinn pk 3926, 10509 Tallinn telefon: 660 5910, 660 5911 telefaks: 660 5912 e-post: aaa@aaa.ee http://www.aaa.ee võõrkeeled: inglise, saksa, soome, vene	<b>Raivo MATSOO</b>	<b>RM Hirvela Patendibüroo OÜ</b> Endla 3, 10122 Tallinn telefon: 614 0816 telefaks: 614 0818 e-post: hirvela@hirvela.ee võõrkeeled: inglise, vene
<b>Ljubov KESSELMAN</b>	<b>OÜ Kesna</b> Tedre 77-52 10616 Tallinn telefon: 660 8068 telefaks: 660 8069 e-post: kesna@kesna.ee http://www.kesna.ee võõrkeeled: inglise, vene	<b>Marit MEINBERG</b>	<b>Patendibüroo Käosaar &amp; Co OÜ</b> Suur-Patarei 2 10415 Tallinn telefon: 637 9484 telefaks: 637 9485 e-post: info@kaosaar.ee http://www.kaosaar.ee võõrkeeled: inglise, vene
<b>Raivo KOITEL</b>	<b>Patendi- &amp; Kaubamärgibüroo Koitel OÜ</b> Tartu mnt 65 10115 Tallinn pk 1759, 10902 Tallinn telefon: 603 3260 telefaks: 603 3261 e-post: koitel@koitel.ee http://www.koitel.ee võõrkeeled: vene, inglise, soome	<b>Annik MEISTER</b>	<b>KOPPEL patendibüroo OÜ</b> Roseni 10-151 10111 Tallinn telefon: 677 4136 5399 7106 telefaks: 677 4138 e-post: info@koppelpb.com http://www.koppelpb.com võõrkeeled: inglise, saksa vene, soome
<b>Mart Enn KOPPEL</b>	<b>KOPPEL patendibüroo OÜ</b> Roseni 10-151 10111 Tallinn telefon: 677 4136 telefaks: 677 4138 e-post: info@koppelpb.com http://www.koppelpb.com võõrkeeled: inglise, vene, soome	<b>Elle MELLIK</b>	<b>AAA Patendibüroo OÜ</b> Tartu mnt 16 10117 Tallinn pk 3926, 10509 Tallinn telefon: 660 5910, 660 5911 telefaks: 660 5912 e-post: aaa@aaa.ee http://www.aaa.ee võõrkeeled: inglise, vene
<b>Jüri KÄOSAAR</b>	<b>Patendibüroo Käosaar &amp; Co OÜ</b> Tähe 94, 50107 Tartu telefon: 738 3051 telefaks: 738 3055 e-post: info@kaosaar.ee http://www.kaosaar.ee võõrkeeled: inglise, vene	<b>Lembit MITT</b>	<b>AAA Patendibüroo OÜ</b> Tartu mnt 16, 10117 Tallinn pk 3926, 10509 Tallinn telefon: 660 5910, 660 5911 telefaks: 660 5912 e-post: aaa@aaa.ee http://www.aaa.ee võõrkeeled: inglise, vene
<b>Reet MAASIKAMÄE</b>	<b>Patendibüroo Kaitsepurus OÜ</b> Mulla 4-3, 10611 Tallinn telefon: 673 9097, 566 75197 telefaks: 677 4844 e-post: purus@kaitsepurus.ee http://www.kaitsepurus.ee võõrkeeled: inglise, vene	<b>Ott MOORLAT</b>	<b>OÜ Moorlat &amp; Ko Patendibüroo</b> pk 4730, 13503 Tallinn telefon: 648 2085 telefaks: 654 2844 e-post: ott.moorlat@moorlat.ee http://www.moorlat.ee võõrkeeled: inglise, vene
<b>Leevi MARKUS</b>	<b>Patendibüroo Käosaar &amp; Co OÜ</b> Tähe 94, 50107 Tartu telefon: 738 3051 telefaks: 738 3055 e-post: info@kaosaar.ee http://www.kaosaar.ee võõrkeeled: inglise, vene	<b>Andres MUTT</b>	<b>LASVET Patendibüroo OÜ</b> Suurtiki 4a, 10133 Tallinn pk 3136, 10505 Tallinn telefon: 640 6600 telefaks: 640 6604 e-post: lasvet@lasvet.ee http://www.lasvet.ee võõrkeeled: vene, inglise

<b>Tõnu NELSAS</b>	<b>AAA Patendibüroo OÜ</b> Tartu mnt 16, 10117 Tallinn pk 3926, 10509 Tallinn telefon: 660 5910, 660 5911 telefaks: 660 5912 e-post: aaa@aaa.ee http://www.aaa.ee võõrkeeled: inglise, vene, soome	<b>Mikk PUTK</b>	<b>Sarap ja Putk Patendibüroo</b> Tõnismägi 3-2, 10119 Tallinn telefon: 53 039 088 telefaks: 660 3307 e-post: mikk.putk@patent.ee http://www.patent.ee Skype ID: mikkputk võõrkeeled: inglise, vene
<b>Piret NIIDAS</b>	<b>LASVET Patendibüroo OÜ</b> Suurtüki 4a, 10133 Tallinn pk 3136, 10505 Tallinn telefon: 640 6600 telefaks: 640 6604 e-post: lasvet@lasvet.ee http://www.lasvet.ee võõrkeeled: vene, saksa, inglise	<b>Kaie PUUR</b>	<b>Patendibüroo RestMark Metida OÜ</b> WTC Tallinn Ahtri 8, 10151 Tallinn <b>Patendibüroo RestMark Metida OÜ</b> Kompanii 1c, 51004 Tartu telefon: 655 9803 telefaks: 747 7059 e-post: kaie.puur@restmark.ee http://www.restmark.ee võõrkeeled: inglise, vene, saksa
<b>Jüri OLT</b>	<b>Danteks OÜ</b> Keskasula 21, Kuremaa 48445 Jõgevamaa telefon: 508 1671 telefaks: 730 2844 e-post: jyri@danteks.net http://www.danteks.net võõrkeeled: inglise, saksa, soome, vene	<b>Tarmo ROSMAN</b>	<b>Rosman ja Partnerid OÜ</b> pk 652, 12602 Tallinn telefon: 656 1450 telefaks: 656 1450 e-post: tarman@cc.ttu.ee võõrkeeled: saksa, inglise, ungari, vene
<b>Jaak OSTRAT</b>	<b>LASVET Patendibüroo OÜ</b> Suurtüki 4a, 10133 Tallinn pk 3136, 10505 Tallinn telefon: 640 6600 telefaks: 640 6604 e-post: lasvet@lasvet.ee http://www.lasvet.ee võõrkeeled: inglise, saksa, soome, vene	<b>Arvo SALUMÄE</b>	<b>OÜ Amende Patendibüroo</b> J. Köleri 8, 10150 Tallinn telefon: 648 6125 telefaks: 641 0174 e-post: amende@hot.ee võõrkeeled: inglise, saksa, soome, vene
<b>Tauno OTTO</b>	<b>Tallinna Tehnikaülikool</b> Ehitajate tee 5, 19086 Tallinn telefon: 620 3269 telefaks: 620 2020 e-post: tauno.otto@ttu.ee http://www.ttu.ee võõrkeeled: inglise, vene	<b>Margus SARAP</b>	<b>Sarap ja Putk Patendibüroo</b> Kompanii 1C 51004 Tartu telefon: 747 7058 telefaks: 747 7059 e-post: patent@patent.ee http://www.patent.ee võõrkeeled: inglise, vene
<b>Villu PAVELTS</b>	<b>LASVET Patendibüroo OÜ</b> Suurtüki 4a, 10133 Tallinn pk 3136, 10505 Tallinn telefon: 640 6600 telefaks: 640 6604 e-post: lasvet@lasvet.ee http://www.lasvet.ee võõrkeeled: inglise, soome, vene	<b>Tiina SIIM</b>	<b>LASVET Patendibüroo OÜ</b> Suurtüki 4a, 10133 Tallinn pk 3136, 10505 Tallinn telefon: 640 6600 telefaks: 640 6604 e-post: lasvet@lasvet.ee http://www.lasvet.ee võõrkeeled: inglise, vene
<b>Riho PIKKOR</b>	<b>Patendibüroo TURVAJA OÜ</b> Liivalaia 22 10118 Tallinn telefon: 640 3109 telefaks: 640 3105 e-post: turvaja@turvaja.ee http://www.turvaja.ee võõrkeeled: inglise, saksa, vene	<b>Harald TEHVER</b>	<b>Patendibüroo TURVAJA OÜ</b> Liivalaia 22 10118 Tallinn telefon: 640 3109 telefaks: 640 3105 e-post: turvaja@turvaja.ee http://www.turvaja.ee võõrkeeled: inglise, saksa, vene

**Jürgen TOOME**

**LASVET Patendibüroo OÜ**

Suurtüki 4a, 10133 Tallinn  
pk 3136, 10505 Tallinn  
telefon: 640 6600  
telefaks: 640 6604  
e-post: lasvet@lasvet.ee  
<http://www.lasvet.ee>  
võõrkeeled: inglise, vene

**Arvi UUKIVI**

**Patendibüroo Kaitsepurus OÜ**

Mulla 4-3, 10611 Tallinn  
telefon: 673 9097, 566 75197  
566 75198  
telefaks: 677 4844  
e-post: purus@kaitsepurus.ee  
<http://www.kaitsepurus.ee>  
võõrkeeled: vene, inglise

**Olga TREUFELDT**

**Patendibüroo TURVAJA OÜ**

Liivalaia 22  
10118 Tallinn  
telefon: 640 3109  
telefaks: 640 3105  
e-post: turvaja@turvaja.ee  
<http://www.turvaja.ee>  
võõrkeeled: inglise, vene

**Juta-Maris UUSTALU**

**OÜ Amende Patendibüroo**

J. Köleri 8  
10150 Tallinn  
telefon: 648 6125  
telefaks: 641 0174  
e-post: amende@hot.ee  
võõrkeeled: inglise, vene

**Enn URGAS**

**Patendibüroo TURVAJA OÜ**

Liivalaia 22  
10118 Tallinn  
telefon: 640 3109  
telefaks: 640 3105  
e-post: turvaja@turvaja.ee  
<http://www.turvaja.ee>  
võõrkeeled: inglise, vene

**Janno ÄNILINE**

**Patendi- & Kaubamärgibüroo  
Koitel OÜ**

Tartu mnt 65  
10115 Tallinn  
pk 1759, 10902 Tallinn  
telefon: 603 3260  
telefaks: 603 3261  
e-post: koitel@koitel.ee  
<http://www.koitel.ee>  
võõrkeeled: inglise, soome, vene

**LIST OF PATENT ATTORNEYS, REGISTERED IN  
THE ESTONIAN STATE REGISTER OF PATENT ATTORNEYS**  
(by 9 January 2015)

Register is established on September 1<sup>st</sup> 2001

**FIELD OF ACTIVITY: INVENTION (PATENT, UTILITY MODEL), INTEGRATED CIRCUITS**

<b>Kristiina AASNA</b>	<b>Patent Agency Käosaar &amp; Co</b> Tähe Str. 94 50107 Tartu, Estonia Phone: +372 738 3051 Fax: +372 738 3055 E-mail: info@kaosaar.ee Http://www.kaosaar.ee English, Russian, Estonian	<b>Uno JÄÄGER</b>	<b>Inseneribüroo Uneko Ltd.</b> Rüütli 51a 80010 Pärnu, Estonia Phone: +372 447 1021 Fax: +372 447 1001 GSM: +372 515 1844 E-mail: info@uneko.ee Http://www.uneko.ee English, Finnish, Russian, Estonian
<b>Arno ANIJALG</b>	<b>Patendibüroo Ustervall OÜ</b> Kivi 21-6 51009 Tartu, Estonia Phone: +372 744 1980 Fax: +372 744 1785 E-mail: anijalg@ustervall.ee Http://www.ustervall.ee German, Russian, Estonian	<b>Sirje KAHU</b>	<b>Patendibüroo Ustervall OÜ</b> Kivi 21-6 51009 Tartu, Estonia Phone: +372 744 1980 Fax: +372 744 1785 E-mail: skahu@ustervall.ee Http://www.ustervall.ee English, Russian, Estonian
<b>Aivo ARULA</b>	<b>Patent Agency Käosaar &amp; Co</b> Tähe Str. 94 50107 Tartu, Estonia Phone: +372 738 3051 Fax: +372 738 3055 E-mail: info@kaosaar.ee Http://www.kaosaar.ee English, Russian, Estonian	<b>Lembit KALEV</b>	<b>Patent Bureau ROOSILLA Ltd.</b> Järveotsa Road 39-61 13520 Tallinn, Estonia Phone: +372 657 5381 Fax: +372 657 5381 GSM: +372 511 9951 E-mail: roosilla@roosilla.ee Http://www.roosilla.ee English, Russian, Estonian
<b>Alla HÄMMALOV</b>	<b>INTELS Patent and Trademark Agency</b> Magasini 12 51005 Tartu, Estonia Phone: +372 742 0401 Fax: +372 742 0326 E-mail: intels@intels.ee Http://www.intels.ee English, Polish, Russian, Estonian	<b>Anneli KAPP</b>	<b>Patent Agency Käosaar &amp; Co</b> Tähe Str. 94 50107 Tartu, Estonia Phone: +372 738 3051 Fax: +372 738 3055 E-mail: info@kaosaar.ee Http://www.kaosaar.ee English, Russian, Estonian
<b>Juhan HÄMMALOV</b>	<b>INTELS Patent and Trademark Agency</b> Magasini 12 51005 Tartu, Estonia Phone: +372 742 0401 Fax: +372 742 0326 E-mail: intels@intels.ee Http://www.intels.ee English, German, Russian, Estonian	<b>Urmas KAULER</b>	<b>Patendibüroo TURVAJA OÜ</b> Liivalaia 22 10118 Tallinn, Estonia Phone: +372 640 3109 Fax: +372 640 3105 E-mail: turvaja@turvaja.ee Http://www.turvaja.ee English, Russian, Finnish, Estonian

- Urmes KERNU**      **AAA Legal Services**  
 Tartu Road 16  
 10117 Tallinn, Estonia  
 P.O. Box 3926  
 10509 Tallinn, Estonia  
 Phone: +372 660 5910  
           +372 660 5911  
 Fax: +372 660 5912  
 E-mail: aaa@aaa.ee  
 Http://www.aaa.ee  
 English, German, Finnish,  
 Russian, Estonian
- Ljubov KESSELMAN**      **Kesna Ltd.**  
 Tedre Str. 77-52  
 10616 Tallinn, Estonia  
 Phone: +372 660 8068  
 Fax: +372 660 8069  
 E-mail: kesna@kesna.ee  
 Http://www.kesna.ee  
 English, Russian, Estonian
- Mart Enn KOPPEL**      **KOPPEL patendibüroo OÜ**  
 Roseni 10-151  
 10111 Tallinn, Estonia  
 Phone: +372 677 4136  
 Fax: +372 677 4138  
 E-mail: info@koppelpb.com  
 Http://www.koppelpb.com  
 English, Russian, Finnish,  
 Estonian
- Raivo KOITEL**      **Patent & Trademark Agency  
 Koitel**  
 Tartu Road 65  
 10115 Tallinn, Estonia  
 P.O. Box 1759  
 10902 Tallinn, Estonia  
 Phone: +372 603 3260  
 Fax: +372 603 3261  
 E-mail: koitel@koitel.ee  
 Http://www.koitel.ee  
 Russian, English, Finnish,  
 Estonian
- Jüri KÄOSAAR**      **Patent Agency Käosaar & Co**  
 Tähe Str. 94  
 50107 Tartu, Estonia  
 Phone: +372 738 3051  
 Fax: +372 738 3055  
 E-mail: info@kaosaar.ee  
 Http://www.kaosaar.ee  
 English, Russian, Estonian
- Reet MAASIKAMÄE**      **Patent Bureau Kaitsepurus**  
 Mulla Str. 4-3  
 10611 Tallinn, Estonia  
 Phone: +372 673 9097  
           +372 566 75197  
 Fax: +372 677 4844  
 E-mail: purus@kaitsepurus.ee  
 Http://www.kaitsepurus.ee  
 English, Russian, Estonian
- Leevi MARKUS**      **Patent Agency Käosaar & Co**  
 Tähe Str. 94  
 50107 Tartu, Estonia  
 Phone: +372 738 3051  
 Fax: +372 738 3055  
 E-mail: info@kaosaar.ee  
 Http://www.kaosaar.ee  
 English, Russian, Estonian
- Raivo MATSOO**      **RM Hirvela Patent Bureau  
 Ltd**  
 Endla 3, 10122 Tallinn, Estonia  
 Phone: +372 614 0816  
 Fax: +372 614 0818  
 E-mail: hirvela@hirvela.ee  
 English, Russian, Estonian
- Marit MEINBERG**      **Patent Agency Käosaar & Co**  
 Suur-Patarei 2  
 10415 Tallinn, Estonia  
 Phone: +372 637 9484  
 Fax: +372 637 9485  
 E-mail: info@kaosaar.ee  
 Http://www.kaosaar.ee  
 English, Russian, Estonian
- Anniki MEISTER**      **KOPPEL patendibüroo OÜ**  
 Roseni 10-151  
 10111 Tallinn, Estonia  
 Phone: +372 677 4136  
           +372 5399 7106  
 Fax: +372 677 4138  
 E-mail: info@koppelpb.com  
 Http://www.koppelpb.com  
 English, German, Russian,  
 Finnish, Estonian
- Elle MELLIK**      **AAA Legal Services**  
 Tartu Road 16  
 10117 Tallinn, Estonia  
 P.O. Box 3926  
 10509 Tallinn, Estonia  
 Phone: +372 660 5910  
           +372 660 5911  
 Fax: +372 660 5912  
 E-mail: aaa@aaa.ee  
 Http://www.aaa.ee  
 English, Russian, Estonian
- Lembit MITT**      **AAA Legal Services**  
 Tartu Road 16  
 10117 Tallinn, Estonia  
 P.O. Box 3926  
 10509 Tallinn, Estonia  
 Phone: +372 660 5910  
           +372 660 5911  
 Fax: +372 660 5912  
 E-mail: aaa@aaa.ee  
 Http://www.aaa.ee  
 English, Russian, Estonian



<b>Ott MOORLAT</b>	<b>Moorlat &amp; Co Ltd.</b> <b>Patent Bureau</b> P.O. Box 4730 13503 Tallinn, Estonia Phone: +372 648 2085 Fax: +372 654 2844 E-mail: ott.moorlat@moorlat.ee Http://www.moorlat.ee English, Russian, Estonian	<b>Tauno OTTO</b>	<b>Tallinn University of Technology</b> Ehitajate tee 5 19086 Tallinn, Estonia Phone: +372 620 3269 Fax: +372 620 2020 E-mail: tauno.otto@ttu.ee Http://www.ttu.ee English, Russian, Estonian
<b>Andres MUTT</b>	<b>Lasvet Ltd.</b> P.O. Box 3136 10505 Tallinn, Estonia Phone: +372 640 6600 Fax: +372 640 6604 E-mail: lasvet@lasvet.ee Http://www.lasvet.ee Russian, English, Estonian	<b>Villu PAVELTS</b>	<b>Lasvet Ltd.</b> P.O. Box 3136 10505 Tallinn, Estonia Phone: +372 640 6600 Fax: +372 640 6604 E-mail: lasvet@lasvet.ee Http://www.lasvet.ee English, Finnish, Russian, Estonian
<b>Tõnu NELSAS</b>	<b>AAA Legal Services</b> Tartu Road 16 10117 Tallinn, Estonia P.O. Box 3926 10509 Tallinn, Estonia Phone: +372 660 5910 +372 660 5911 Fax: +372 660 5912 E-mail: aaa@aaa.ee Http://www.aaa.ee English, Russian, Finnish, Estonian	<b>Riho PIKKOR</b>	<b>Patendibüroo TURVAJA OÜ</b> Liivalaia 22 10118 Tallinn, Estonia Phone: +372 640 3109 Fax: +372 640 3105 E-mail: turvaja@turvaja.ee Http://www.turvaja.ee English, German, Russian, Estonian
<b>Piret NIIDAS</b>	<b>Lasvet Ltd.</b> P.O. Box 3136 10505 Tallinn, Estonia Phone: +372 640 6600 Fax: +372 640 6604 E-mail: lasvet@lasvet.ee Http://www.lasvet.ee Russian, German, English, Estonian	<b>Mikk PUTK</b>	<b>Sarap ja Putk Patendibüroo</b> Tõnismägi 3-2 10119 Tallinn, Estonia Phone: +372 53 039 088 Fax: +372 660 3307 E-mail: mikk.putk@patent.ee Http://www.patent.ee Skype ID: mikkputk English, Russian, Estonian
<b>Jüri OLT</b>	<b>Danteks OÜ</b> Keskasula 21, Kuremaa 48445 Jõgevamaa, Estonia Phone: +372 508 1671 Fax: +372 730 2844 E-mail: jyri@danteks.net Http://www.danteks.net English, German, Finnish, Russian, Estonian	<b>Kaie PUUR</b>	<b>Patendibüroo RestMark Metida OÜ</b> WTC Tallinn Ahtri 8 10151 Tallinn, Estonia <b>Patendibüroo RestMark Metida OÜ</b> Kompanii 1c 51004 Tartu, Estonia Phone: +372 655 9803 Fax: +372 747 7059 E-mail: kaie.puur@restmark.ee Http://www.restmark.ee English, Russian, German, Estonian
<b>Jaak OSTRAT</b>	<b>Lasvet Ltd.</b> P.O. Box 3136 10505 Tallinn, Estonia Phone: +372 640 6600 Fax: +372 640 6604 E-mail: lasvet@lasvet.ee Http://www.lasvet.ee English, German, Finnish, Russian, Estonian	<b>Tarmo ROSMAN</b>	<b>Rosman and Partners Ltd.</b> P.O. Box 652 12602 Tallinn, Estonia Phone: +372 656 1450 Fax: +372 656 1450 E-mail: tarman@cc.ttu.ee German, English, Hungarian, Russian, Estonian

<b>Arvo SALUMÄE</b>	<b>AMENDE Patent Agency Ltd.</b> J. Köleri 8, 10150 Tallinn, Estonia Phone: +372 648 6125 Fax: +372 641 0174 E-mail: amende@hot.ee English, German, Finnish, Russian, Estonian	<b>Enn URGAS</b>	<b>Patendibüroo TURVAJA OÜ</b> Liivalaia 22 10118 Tallinn, Estonia Phone: +372 640 3109 Fax: +372 640 3105 E-mail: turvaja@turvaja.ee Http://www.turvaja.ee English, Russian, Estonian
<b>Margus SARAP</b>	<b>Sarap ja Putk Patendibüroo</b> Kompanii 1C 51004 Tartu, Estonia Phone: +372 747 7058 Fax: +372 747 7059 E-mail: patent@patent.ee Http://www.patent.ee English, Russian, Estonian	<b>Arvi UUKIVI</b>	<b>Patent Bureau Kaitsepurus</b> Mulla Str. 4-3 10611 Tallinn, Estonia Phone: +372 673 9097 +372 566 75197 +372 566 75198 Fax: +372 677 4844 E-mail: purus@kaitsepurus.ee Http://www.kaitsepurus.ee Russian, English, Estonian
<b>Tiina SIIM</b>	<b>Lasvet Ltd.</b> P.O. Box 3136 10505 Tallinn, Estonia Phone: +372 640 6600 Fax: +372 640 6604 E-mail: lasvet@lasvet.ee Http://www.lasvet.ee English, Russian, Estonian	<b>Juta-Maris UUSTALU</b>	<b>AMENDE Patent Agency Ltd.</b> J. Köleri 8, 10150 Tallinn, Estonia Phone: +372 648 6125 Fax: +372 641 0174 E-mail: amende@hot.ee English, Russian, Estonian
<b>Harald TEHVER</b>	<b>Patendibüroo TURVAJA OÜ</b> Liivalaia 22 10118 Tallinn, Estonia Phone: +372 640 3109 Fax: +372 640 3105 E-mail: turvaja@turvaja.ee Http://www.turvaja.ee English, German, Russian, Estonian	<b>Janno ÄNILINE</b>	<b>Patent &amp; Trademark Agency</b> <b>Koitel</b> Tartu Road 65 10115 Tallinn, Estonia P.O. Box 1759 10902 Tallinn, Estonia Phone: +372 603 3260 Fax: +372 603 3261 E-mail: koitel@koitel.ee Http://www.koitel.ee English, Finnish, Russian, Estonian
<b>Jürgen TOOME</b>	<b>Lasvet Ltd.</b> P.O. Box 3136 10505 Tallinn, Estonia Phone: +372 640 6600 Fax: +372 640 6604 E-mail: lasvet@lasvet.ee Http://www.lasvet.ee English, Russian, Estonian		
<b>Olga TREUFELDT</b>	<b>Patendibüroo TURVAJA OÜ</b> Liivalaia 22 10118 Tallinn, Estonia Phone: +372 640 3109 Fax: +372 640 3105 E-mail: turvaja@turvaja.ee Http://www.turvaja.ee English, Russian, Estonian		