



ISSN 2228-3595

EESTI VABARIIK

M M

**EESTI
KASULIKU
MUDELI LEHT**



PATENDIAMETI AMETLIK VÄLJAANNE

6
2015
TALLINN



ISSN 2228-3595

EESTI VABARIIK

M **EESTI**
M **KASULIKU**
M **MUDELI LEHT**

**PATENDIAMETI
AMETLIK VÄLJAANNE**

XXII aastakäik

**Käesolevas numbris
esitatud andmed
loetakse avaldatuks
15. juunil 2015. a.**

6
2015
**JUUNI
TALLINN**

Eesti Kasuliku Mudeli Lehte antakse välja kasuliku mudeli seaduse paragrahvi 31 lõike 2 ja mikrolülituste topoloogia kaitse seaduse paragrahvi 38 lõike 2 alusel.

The Estonian Utility Model Gazette is the official publication of the Estonian Patent Office published under § 31(2) of the Utility Model Act and § 38 (2) of the Act on the Protection of Layout Designs of Integrated Circuits of the Republic of Estonia.

The data presented in this issue is deemed to be published on 15 June 2015.

Patendiameti
infoosakond
Toompuiestee 7
15041 Tallinn
Tel 627 7907
Faks 627 7943
E-post Info@epa.ee

The Information Department
of the Estonian Patent Office
Toompuiestee 7
15041 Tallinn, ESTONIA
Phone +372 627 7907
Fax +372 627 7943
E-mail Info@epa.ee

SISUKORD

Bibliograafiliste andmete identifitseerimise rahvusvahelised numberkoodid (INID-koodid)	4
Riikide, teiste ühenduste ja valitsustevaheliste organisatsioonide koodid	5
FG1K. Registreeritud kasulikud mudelid	6
LD1K. Muudatused kasulikus mudelis	-
TZ1K. Kasuliku mudeli registreeringu andmete muudatused	15
PZ1K. Registreeritud kasulike mudelite õigusliku staatuse muudatused	16
QZ1K. Kasuliku mudeli litsentside registreerimine	-
RZ1K. Kasuliku mudeli pantide registreerimine	-
MZ1K. Kasuliku mudeli registreeringu kehtivuse lõppemine	17
RZ1K. Kasuliku mudeli registreeringut puudutavad muud teated	18
Registreeringu kehtivuse pikendamine	18
Väljaantud duplikaadid	-
Registreeritud mikrolülituste topoloogiad	-
Mikrolülituste topoloogia registreeringu andmete muudatused	-
Registreeritud mikrolülituste topoloogiate õigusliku staatuse muudatused	-
Mikrolülituse topoloogia litsentside registreerimine	-
Mikrolülituse topoloogia pantide registreerimine	-
Mikrolülituse topoloogia registreeringu kehtivuse lõppemine	-
Mikrolülituse topoloogia registreeringut puudutavad muud teated	-
LOENDID	19
FG1K. Registreeritud kasulike mudelite süsteemaatiline loend	19
Registreeritud mikrolülituste topoloogiate numbriline loend	-
KASULIKU MUDELI JA MIKROLÜLITUSE TOPOLOOGIA ALASED ÕIGUSAKTID JA MUU INFO	20
Riiklikus patendivolinike registris registreeritud patendivolinike nimekiri	20

CONTENTS

Internationally Agreed Numbers for the Identification of Data (INID Codes)	4
List of Codes of States, Other Entities and Intergovernmental Organizations	5
FG1K. Registered Utility Models	6
LD1K. Amendments to Utility Model	-
TZ1K. Amendments to Data Concerning Utility Model Registration	15
PZ1K. Changes in the Legal Status of Registered Utility Models	16
QZ1K. Registering of Licences of Utility Model	-
RZ1K. Registering of Pawning of Utility Model	-
MZ1K. Termination of the Validity of Utility Model	17
RZ1K. Other Notifications Concerning Utility Model Registration	18
Extension of Utility Model Registration	18
Duplicates of Issued Certificates of Utility Model Registration	-
Registered Layout-Designs of Integrated Circuits	-
Amendments to Data Concerning Layout-Designs of Integrated Circuits	-
Changes in the Legal Status of Registered Layout-Designs of Integrated Circuits	-
Registering of Licences of Layout-Designs of Integrated Circuits	-
Registering of Pawning of Layout-Designs of Integrated Circuits	-
Termination of the Validity of Registration of Layout-Designs of Integrated Circuits	-
Other Notifications Concerning Registration of Layout-Designs of Integrated Circuits	-
LISTS	19
FG1K. Systematic List of Registered Utility Models	19
Numerical List of Registered Layout-Designs of Integrated Circuits	-
LEGAL ACTS AND INFORMATION ON UTILITY MODELS AND LAYOUT-DESIGNS OF INTEGRATED CIRCUITS	20
List of Patent Attorneys, Registered in the Estonian State Register of Patent Attorneys	24

**BIBLIOGRAAFILISTE ANDMETE
IDENTIFITSEERIMISE RAHVUSVAHELISED
NUMBERKOODID (INID-KOODID)
WIPO Standard ST. 9**

**INTERNATIONALLY AGREED NUMBERS FOR
THE IDENTIFICATION OF DATA
(INID CODES)
WIPO Standard ST. 9**

(10)	Registreeringu number	(10)	Registration number
(11)	Dokumendi number	(11)	Number of the document
(12)	Dokumendi liik	(12)	Kind of the document
(19)	Dokumendi väljaandnud asutuse nimetus	(19)	Name of the office publishing the document
(21)	Registreerimistaotluse number	(21)	Application number
(22)	Registreerimistaotluse esitamise kuupäev	(22)	Date of filing of the application
(23)	Kasuliku mudeli seaduse § 7 lõikes 2 nimetatud teabe avalikustamise kuupäev	(23)	Date of making available to the public of the information provided in § 7(2) of the Utility Model Act
(23)	Mikrolülituse topoloogia esmakordse ärieesmärgil kasutamise päev	(23)	The date of first commercial exploitation of the layout-design
(24)	Õiguskaitse kehtivuse alguse kuupäev	(24)	Date from which industrial property rights have effect
(30)	Prioriteediandmed (kuupäev, riigi või rahvusvahelise organisatsiooni kood, taotluse number)	(30)	Priority data (date, code identifying the State or international organization, application number)
(45)	Kasuliku mudeli kirjelduse avaldamise kuupäev	(45)	Date of publication of the specification
(48)	Muudetud kasuliku mudeli kirjelduse avaldamise kuupäev	(48)	Date of issuance of the corrected specification
(51)	Rahvusvahelise patendiklassifikatsiooni indeks(id)	(51)	Symbol of the International Patent Classification
(54)	Leiutise nimetus	(54)	Title of the invention
(57)	Leiutise olemuse lühikokkuvõte	(57)	Abstract
(66)	Varasema, jätkatud taotluse esitamise kuupäev ja number	(66)	Filing date and number of the earlier, continued application
(67)	Patenditaotluse, millel põhineb käesolev registreerimistaotlus, number ja esitamise kuupäev.	(67)	Number and filing date of a patent application on which the present utility model application is based.
(72)	Kasuliku mudeli/mikrolülituse topoloogia autor	(72)	Inventor/Author of layout-design
(73)	Kasuliku mudeli/mikrolülituse topoloogia omanik	(73)	Owner
(74)	Patendivolinik või ühine esindaja	(74)	Patent attorney or common representative
(85)	Rahvusvahelise taotluse siseriiklikku menetlusse esitamise kuupäev	(85)	Date of entry into the national phase for the international application
(86)	PCT taotluse esitamise andmed (taotluse number, rahvusvahelise esitamise kuupäev)	(86)	Filing data of the PCT application (application number, international filing date)

DOKUMENDI LIIGI KOODID

CODES OF THE KIND OF DOCUMENT

U1	Kasuliku mudeli kirjelduse kood (kuni 15. oktoobrini 1996 tähistati kasuliku mudeli kirjeldust koodiga U)	U1	Code of the description of the utility model (until 15 October 1996 the description of the utility model was marked with the code U)
U2	Esmakordselt muudetud kasuliku mudeli kirjelduse kood	U2	Code of the description modified for the first time
U3 jne	Teistkordselt jne muudetud kasuliku mudeli kirjelduse kood	U3 etc.	Code of the description modified for the second time etc.

**RIIKIDE, TEISTE ÜHENDUSTE JA VALITSUSTEVAAHELISTE
ORGANISATSIOONIDE KOODID**
WIPO Standard ST. 3

AD	Andorra	EA	Euraasia Patendiorgani-	KH	Kambodža	RS	Serbia
AE	Araabia		satsioon (EAPO)	KI	Kiribati	RU	Venemaa
	Ühendemiraadid	EC	Ecuador	KM	Komoorid	RW	Rwanda
AF	Afganistan	EE	Eesti	KN	Saint Kitts ja Nevis	SA	Saudi Araabia
AG	Antigua ja Barbuda	EG	Egiptus	KP	Põhja-Korea	SB	Saalomoni Saared
AI	Anguilla	EH	Lääne-Sahara	KR	Lõuna-Korea	SC	Seišellid
AL	Albaania	EM	Siseturu Ühtlustamise	KW	Kuveit	SD	Sudaan
AM	Armeenia		Amet (kaubamärgid ja	KY	Kaimanisaared	SE	Rootsi
AO	Angola		tööstusdisainilahen-	KZ	Kasahstan	SG	Singapur
AP	Aafrika Regionaalne		dused) (OHIM)	LA	Laos	SH	Saint Helena, Ascension
	Tööstusomandi Orga-	EP	Euroopa	LB	Liibanon		ja Tristan da Cunha
	nisatsioon (ARIPO)		Patendiamet (EPO)	LC	Saint Lucia	SI	Sloveenia
AR	Argentina	ER	Eritrea	LI	Liechtenstein	SK	Slovakkia
AT	Austria	ES	Hispaania	LK	Sri Lanka	SL	Sierra Leone
AU	Austraalia	ET	Etiopia	LR	Libeeria	SM	San Marino
AW	Aruba	FI	Soome	LS	Lesotho	SN	Senegal
AZ	Aserbaidžaan	FJ	Fidži	LT	Leedu	SO	Somaalia
BA	Bosnia ja Hertsegoviina	FK	Falklandi (Malviini)	LU	Luksemburg	SR	Suriname
BB	Barbados		saared	LV	Läti	SS	Lõuna-Sudaan
BD	Bangladesh	FO	Fääri saared	LY	Liibüa	ST	São Tomé ja Príncipe
BE	Belgia	FR	Prantsusmaa	MA	Maroko	SV	El Salvador
BF	Burkina Faso	GA	Gabon	MC	Monaco	SX	Sint Maarten (Hollandi
BG	Bulgaaria	GB	Ühendkuningriik	MD	Moldova		osa)
BH	Bahrein		(Suurbritannia)	ME	Montenegro	SY	Süüria
BI	Burundi	GC	Pärsia Lahe	MG	Madagaskar	SZ	Svaasimaa
BJ	Benin		Koostöönõukogu	MK	Makedoonia	TC	Turks ja Caicos
BM	Bermuda	GD	Grenada	ML	Mali	TD	Tšaad
BN	Brunei	GE	Gruusia	MM	Myanmar (Birma)	TG	Togo
BO	Boliivia	GG	Guernsey	MN	Mongoolia	TH	Tai
BQ	Bonaire, Sint	GH	Ghana	MO	Macao	TJ	Tadžikistan
	Eustatius ja Saba	GI	Gibraltar	MP	Põhja-Mariaanid	TL	Ida-Timor
BR	Brasiilia	GL	Gröönimaa	MR	Mauritaania	TM	Türkmenistan
BS	Bahama	GM	Gambia	MS	Montserrat	TN	Tuneesia
BT	Bhutan	GN	Guinea	MT	Malta	TO	Tonga
BV	Bouvet' saar	GQ	Ekvatoriaal-Guinea	MU	Mauritius	TR	Türgi
BW	Botswana	GR	Kreeka	MV	Maldiivid	TT	Trinidad ja Tobago
BX	Beneluxi Kaubamärgi-	GS	Lõuna-Georgia ja	MW	Malawi	TV	Tuvalu
	amet (BBM) ja Beneluxi		Lõuna-Sandwichi	MX	Mehhiko	TW	Taiwan (Hiina provints)
	Tööstusdisainilahendus-		saared	MY	Malaisia	TZ	Tansaania
	te Amet (BBDM)	GT	Guatemala	MZ	Mosambiik	UA	Ukraina
BY	Valgevene	GW	Guinea-Bissau	NA	Namiibia	UG	Uganda
BZ	Belize	GY	Guyana	NE	Niger	US	Ameerika
CA	Kanada	HK	Hongkong	NG	Nigeeria		Ühendriigid
CD	Kongo Demokraatlik	HN	Honduras	NI	Nicaragua	UY	Uruguay
	Vabariik	HR	Horvaatia	NL	Holland	UZ	Usbekistan
CF	Kesk-Aafrika Vabariik	HT	Haiti	NO	Norra	VA	Vatikan (Püha Tool)
CG	Kongo	HU	Ungari	NP	Nepal	VC	Saint Vincent ja
CH	Šveits	IB	Maailma	NR	Nauru		Grenadiinid
CI	Côte d'Ivoire		Intellektuaalomandi	NZ	Uus-Meremaa	VE	Venezuela
CK	Cooki saared		Organisatsiooni (WIPO)	OA	Aafrika Intellektuaal-	VG	Neitsisaared
CL	Tšiili		Rahvusvaheline Büroo		omandi Organisatsioon	VN	Vietnam
CM	Kamerun	ID	Indoneesia		(OAPI)	VU	Vanuatu
CN	Hiina	IE	Iiri	OM	Omaan	WO	Mailmaa
CO	Kolumbia	IL	Iisrael	PA	Panama		Intellektuaalomandi
CR	Costa Rica	IM	Man'i saar	PE	Peruu		Organisatsioon (WIPO)
CU	Kuuba	IN	India	PG	Paapua Uus-Guinea		(Rahvusvaheline Büroo)
CV	Cabo Verde	IQ	Iraak	PH	Filipiinid	WS	Samoa
CW	Curaçao	IR	Iraan	PK	Pakistan	XN	Põhjamaade
CY	Küpros	IS	Island	PL	Poola		Patendiinstituut (PPI)
CZ	Tšehhi	IT	Itaalia	PT	Portugal	XU	Rahvusvaheline Uute
DE	Saksamaa	JE	Jersey	PW	Belau		Taimesortide Kaitse Liit
DJ	Djibouti	JM	Jamaica	PY	Paraguay	YE	Jeemen
DK	Taani	JO	Jordaania	QA	Katar	ZA	Lõuna-Aafrika Vabariik
DM	Dominica	JP	Jaapan	QZ	Ühenduse Sordiamet	ZM	Sambia
DO	Dominikaani Vabariik	KE	Kenya		(Euroopa Liit) (EÜSA)	ZW	Zimbabwe
DZ	Alžeeria	KG	Kõrgõzstan	RO	Rumeenia		

FG1K. REGISTREERITUD KASULIKUD MUDELID

Kasulikud mudelid nr 01293 kuni 01300

Teade avaldatakse "Kasuliku mudeli seaduse" paragrahvi 32 lõike 8 alusel.

Patendiamet ei kontrolli kasuliku mudeli vastavust kaitsevõimelisuse kriteeriumidele ("Kasuliku mudeli seaduse" § 21).

EE 01293 U1

(11) **EE 01293 U1**

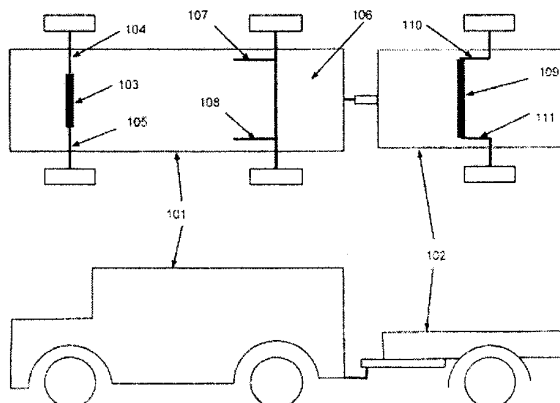
(51) Int.Cl.
B60C 23/00 (2015.01)
B60T 8/00 (2015.01)
B60T 8/18 (2015.01)
B60T 8/32 (2015.01)
B60W 10/10 (2015.01)

(12) **KASULIKU MUDELI KIRJELDUS**

<p>(21) Registreerimistaotluse number: U201400025</p> <p>(22) Registreerimistaotluse esitamise kuupäev: 22.04.2014</p> <p>(24) Registreeringu kehtivuse alguse kuupäev: 22.04.2014</p> <p>(45) Kasuliku mudeli kirjelduse avaldamise kuupäev: 15.06.2015</p>	<p>(73) Kasuliku mudeli omanikud:</p> <p>Risto Serg Valge 4B-1, 11413 Tallinn, EE</p> <p>Tõnu Lelumees Mäekalda 10B-8, 10127 Tallinn, EE</p> <p>(72) Kasuliku mudeli autorid:</p> <p>Risto Serg Valge 4B-1, 11413 Tallinn, EE</p> <p>Tõnu Lelumees Mäekalda 10B-8, 10127 Tallinn, EE</p> <p>(74) Patendivolinik:</p> <p>Ott Moorlat OÜ Moorlat & Ko Patendibüroo pk 4730, 13503 Tallinn, EE</p>
--	--

(54) **Sõiduki teljekoormuse mõõtmise süsteem**

(57) Leiutis kuulub transpordivahendite valdkonda ja aitab transpordivahendi juhil teha otsuseid ohutumaks liiklemiseks, andes informatsiooni transpordivahendi koormatusest. Süsteem on mõeldud ohutu liiklemiskiiruse ja sõiduvõtete assistendiks juhile. Telje suhtelise koormuse mõõtmiseks on kasutusel sobivalt paigaldatud kolmeteljelised kaldeandurid, mis asuvad vedrude koormuse rakendamisel kaldenurka muutval sillaelemendil ja vedrude koormuse rakendamisel kaldenurka mittemuutval elemendil. Kolmes sihis kaldenurka mõõtvad ilmastikukindlad andurid on kinnitatud jäigalt sõiduki silla kaldenurka muutva detaili ja kaldenurka mittemuutva detaili külge ning kahe anduri kaldenurkade vahe väljendab vastava vedru suhtelist koormust. Mõõteandureid saab paigutada nii sõidukile kui haagisele. Juhi kabiinis olev näidikupaneel koosneb andmeside- ja arvutusmoodulist ja näidikuplokist. Näidikuplokk võib olla visuaalne ja heliline.



(57) Invention belongs to the field of vehicles and helps the driver to make decisions for safer operation of the vehicle by presenting the information about vehicle load. The system is aimed to assist the driver to choose safe traffic speed and make other driving related decisions. The system enables to measure relative load of the axle by suitably positioned inclination measurement sensors. Three-axis weatherproof inclination measurement sensors are fixed to the axle and the member. Fixing points are chosen so that the first sensor is fixed to the axle element changing its inclination caused by applied force to the spring and the second sensor is fixed to another axle element not changing its inclination significantly by applying force to the spring. Difference between these two sensor inclinations represents the relative load of corresponding spring of the axle. Measurement sensors can be placed on both the vehicle and trailers. Display panel is in the vehicle and contains data on communication, computing and display modules. Display module could be visual and audible.

EE 01293 U1

EE 01294 U1



(19)  **EESTI VABARIIK**
PATENDIAMET

(11) **EE 01294 U1**

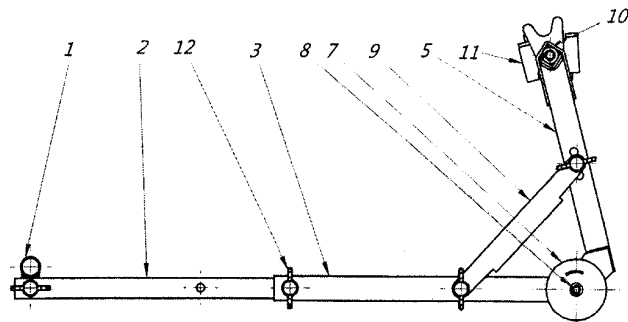
(51) Int.Cl.
B66F 15/00 (2015.01)

(12) **KASULIKU MUDELI KIRJELDUS**

(21) Registreerimistaotluse number: U201400049	(73) Kasuliku mudeli omanik: Valtech OÜ Mäealuse 2/1, 12618 Tallinn, EE
(22) Registreerimistaotluse esitamise kuupäev: 10.07.2014	(72) Kasuliku mudeli autorid: Peeter Nõmm Kungla 27b-1, 50403 Tartu, EE
(24) Registreeringu kehtivuse alguse kuupäev: 10.07.2014	Vahur Valdna Kribuski 2, Aakaru küla, Kambja vald, 62004 Tartu maakond, EE
(45) Kasuliku mudeli kirjelduse avaldamise kuupäev: 15.06.2015	(74) Patendivolinik: Riho Pikkor Patendibüroo Turvaja OÜ Liivalaia 22, 10118 Tallinn, EE

(54) **Mootorratta tõsteseade**

(57) Leiutus käsitleb tõsteseadet, mis sisaldab risttuge ja selle mõlemas otsas olevat horisontaalset hooba (2), kusjuures risttugi koosneb tugisõlmest, selle otstest eenduvatest parempoolsest ja vasakpoolsest püsthoovast (5, 6) ja püsthoobade (5, 6) alumistest otstest väiksema kui 90° nurga all eenduvatest rõhthoobadest (3), mis on lahtivõetatavalt kinnitatud vastavate horisontaalsete hoobade (2) külge, kusjuures vastavad püsthoovad (5, 6) ja rõhthoovad (3) on ühendatud vahetoeaga (9). Uus on see, et tugisõlmeks on kandurid (11), rõhthoobade (3) horisontaalse hooba (2) poolsete otste vahele on paigutatud vahetoru (4), kusjuures ühendused kandurite (11) ja püsthoobade (5, 6); püsthoobade (5, 6) ja rõhthoobade (3); püsthoobade (5, 6) ja vastava vahetoe (9) ning rõhthoova (3) ja vahetoe (9) vahel on tehtud vastavate ühenduselementide vahendusel lahtivõetatavana.



(57) The invention relates to a lifting device that has a cross-support with horizontal levers (2) at its both ends, whereas the cross-support is comprised of support unit and right and left handed vertical levers (5, 6) at its ends, and horizontal levers (3) extending from the lower ends of vertical levers (5, 6) at a 90° angle, which are detachably connected to the corresponding horizontal levers (2), whereas the corresponding vertical levers (5, 6) and horizontal levers (3) are connected by a middle support (9). Novelty lies in the support unit comprising supports (11) and intermediate pipe (4) located between the ends of horizontal levers (3) towards horizontal levers (2), whereas the connections between supports (11) and vertical levers (5, 6); between vertical levers (5, 6) and horizontal levers (3); vertical levers (5, 6) and the corresponding middle support (9), and the horizontal lever (3) and the middle support (9) use connection elements that allow disassembly of the device.

EE 01294 U1

EE 01295 U1

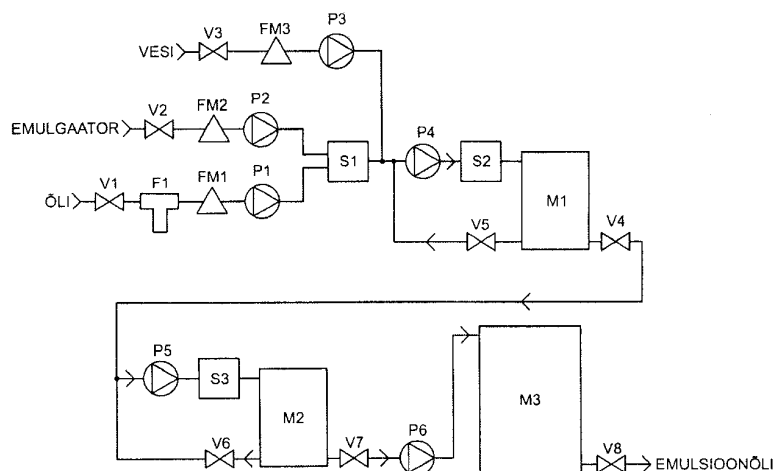
(11) **EE 01295 U1**(51) Int.Cl.
C10L 1/32 (2015.01)(12) **KASULIKU MUDELI KIRJELDUS**

(21) Registreerimistaotluse number:	U201500022	(73) Kasuliku mudeli omanik:	Kristjan Olei Metsavahi tee 9, 11911 Tallinn, EE
(22) Registreerimistaotluse esitamise kuupäev:	27.03.2015	(72) Kasuliku mudeli autor:	Kristjan Olei Metsavahi tee 9, 11911 Tallinn, EE
(24) Registreeringu kehtivuse alguse kuupäev:	27.03.2015	(74) Patendivolinik:	Jürgen Toome LASVET Patendibüroo OÜ Suurtüki 4a, 10133 Tallinn, EE
(45) Kasuliku mudeli kirjelduse avaldamise kuupäev:	15.06.2015		

(54) **Meetod emulsioonõli valmistamiseks**

(57) Käesolev leiutus käsitleb meetodit emulsioonõli valmistamiseks. Meetod hõlmab etappe, milles esmalt doseeritakse mahumõõturite (FM1, FM2, FM3) ja pumpade (P1, P2, P3) abil kindlaks määratud vahekorras õli, emulgaator ja vesi, seejärel õli ja emulgaator homogeniseeritakse staatilise homogenisaatoriga (S1), järgmisena eelmises etapis homogeniseeritud õli ja emulgaatori segu ja vesi homogeniseeritakse staatilise homogenisaatoriga (S2), ning lõpuks eelmises etapis eelhomogeniseeritud emulsioon emulgeeritakse läbi kavitatsioon-homogenisaatori (S3).

(57) Present invention relates to a method for producing a water-in-oil emulsion. Method comprises steps, where at first using flowmeters (FM1, FM2, FM3) and pumps (P1, P2, P3) a predetermined proportion of oil, emulsifier and water is measured, then oil and emulsifier are homogenized using a static homogenizer (S1), next in the following step homogenized mixture of oil and emulsifier from the previous step and water are homogenized using static homogenizer (S2), and finally the pre-homogenized mixture from the previous step is homogenized using cavitation-homogenizer (S3).

**EE 01295 U1**

EE 01296 U1

(11) **EE 01296 U1**

(51) Int.Cl.
E04B 1/74 (2015.01)
E04B 1/88 (2015.01)
E06B 3/72 (2015.01)
E06B 5/20 (2015.01)

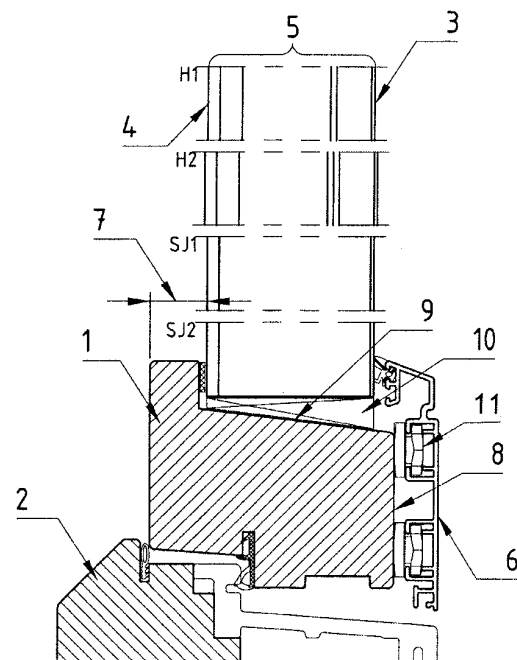
(12) **KASULIKU MUDELI KIRJELDUS**

(21) Registreerimistaotluse number:	U201500013	(73) Kasuliku mudeli omanik:	AS Viljandi Aken ja Uks Puidu 6, 71020 Viljandi, EE
(22) Registreerimistaotluse esitamise kuupäev:	23.02.2015	(72) Kasuliku mudeli autor:	Renno Lainevool Riia mnt 26-27, 71010 Viljandi, EE
(24) Registreeringu kehtivuse alguse kuupäev:	23.02.2015	(74) Patendivolinik:	Riho Pikkor Patendibüroo Turvaja OÜ Liivalaia 22, 10118 Tallinn, EE
(45) Kasuliku mudeli kirjelduse avaldamise kuupäev:	15.06.2015		

(54) **Heli- ja külmakindel uks**

(57) Leiutis käsitleb heli- ja külmakindlat ust, mis sisaldab raami (1), katteprofiili (6), esimest välispinda (3) ja teist välispinda (4) ning nende vahel olevat heliisolatsiooni- ja soojustuskihtidest koosnevat sisekihtmoodulit (5), heliisolatsiooni- ja soojustuskihid on omavahel ühendatud ja heliisolatsioonikihtidest vähemalt üks on terasplaat. Uudne on see, et raamil (1) on väljaaste (7) ja sisekihtmooduli kihid on omavahel ühendatud survestamise teel väljaaste (7) ja katteprofiili (6) vahele.

(57) The invention relates to a sound proof and cold proof door that comprises a frame (1), a cover profile (6), the first outer surface (3) and the second outer surface (4) with an internal layer module (5) located between them, consisting of sound isolation and thermal isolation layers that are connected, whereas at least one of the sound isolation layers is steel sheet metal. Novelty lies in frame (1) having an extension (7) and the connection of the layers of the internal layer module is implemented by pressing them between the extension (7) of the frame and the cover profile (6).



EE 01296 U1

EE 01297 U1

(11) **EE 01297 U1**

(51) Int.Cl.
E04B 1/78 (2015.01)
E04B 1/76 (2015.01)
E04C 2/10 (2015.01)
E04C 2/284 (2015.01)

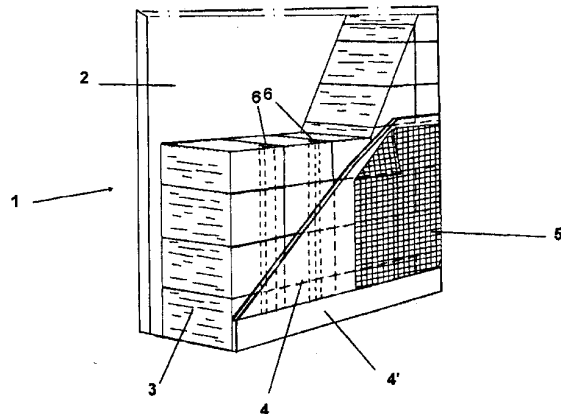
(12) **KASULIKU MUDELI KIRJELDUS**

(21) Registreerimistaotluse number: U201400027	(73) Kasuliku mudeli omanik: Paroc Oy Ab Energiakuja 3, FI-00180 Helsinki, FI
(22) Registreerimistaotluse esitamise kuupäev: 24.04.2014	(72) Kasuliku mudeli autor: Jukka Sévon Brobackavägen 4 A 2, FI-21600 Pargas, FI
(30) Prioriteediandmed: 24.05.2013 FI U20134126	(74) Patendivolinik: Jaak Ostrat LASVET Patendibüroo OÜ Suurtüki 4a, 10133 Tallinn, EE
(24) Registreeringu kehtivuse alguse kuupäev: 24.04.2014	
(45) Kasuliku mudeli kirjelduse avaldamise kuupäev: 15.06.2015	

(54) **Soojusisolatsiooniga kerge ehituselement**

(57) Käesolev leiutus käsitleb soojusisolatsiooniga kerge ehituselementi. Ehituselement (1) sisaldab puitmaterjalist tugiplaatraami (2), mille külge on eelnevalt liimitud mineraalvillast isolatsioonikiht (3). Isolatsioonikihti (3) endasse on moodustatud ventilatsioonisooned (6). Mineraalvillast isolatsioonikiht (3) on eelistavalt valmistatud liistakutest (3a), mis on liidetud külgnevatena puitplaadi külge nii, et selliselt moodustatud isolatsioonikihis asetsevad kiud põhiliselt risti puitplaadi pinna tasapinnaga.

(57) The present invention is related to a thermally insulated lightweight building element. The element (1) comprises a supporting plate frame (2) made of wooden material, to which is previously glued an insulation layer (3) of mineral wool. In the insulation layer (3) itself have been formed ventilation grooves (6). The insulation layer (3) of mineral wool is preferably made of lamellae (3a), which have been bonded to the wooden plate adjacent to each other in such a way that in the insulation layer thus formed the fibres are essentially perpendicular to the surface plane of the wooden plate.

**EE 01297 U1**

EE 01298 U1

(11) **EE 01298 U1**

(51) Int.Cl.
E06B 3/30 (2015.01)
E06B 3/68 (2015.01)
F16B 9/02 (2015.01)
E06B 3/54 (2015.01)
E06B 3/96 (2015.01)

(12) **KASULIKU MUDELI KIRJELDUS**

(21) Registreerimistaotluse number: **U201300083**

(22) Registreerimistaotluse esitamise kuupäev: **01.10.2013**

(24) Registreeringu kehtivuse alguse kuupäev: **01.10.2013**

(45) Kasuliku mudeli kirjelduse avaldamise kuupäev: **15.06.2015**

(73) Kasuliku mudeli omanik:

AS Viljandi Aken ja Uks
Puidu 6, 71020 Viljandi, EE

(72) Kasuliku mudeli autor:

Renno Lainevool
Riia mnt 26-27, 71010 Viljandi, EE

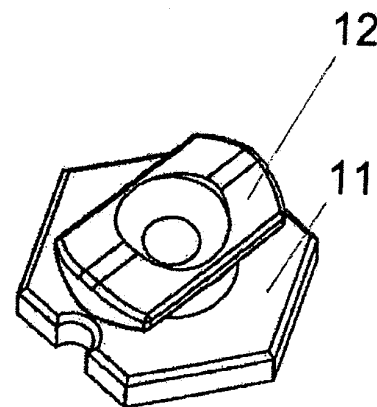
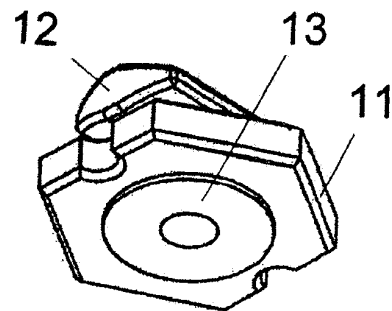
(74) Patendivolinik:

Riho Pikkor
Patendibüroo Turvaja OÜ
Liivalaia 22, 10118 Tallinn, EE

(54) **Akna või ukse raamikonstruksioon**

(57) Leiutus käsitleb akna või ukse raamikonstruksiooni, mis sisaldab akna- või ukseraami (2) ja raami alumiinium-katteprofiili (4) või õõnesprofiili (17), keeratavat kinnitusklipsi (6), kinnitusklipsi kinnitusvahendit ja nurkelementi (8). Nurkelementi (8) ühel pealispinnal on rida pealmisi väljalõikeid (16). Raami alumiinium-katteprofiil (4), keeratavad kinnitusklipsid (6) koos kinnitusvahendiga ja nurkelement (8) moodustavad kokkumonteerituna akna- või ukseraamile (2) ühendatud koostu. Kinnitusklipsi (6) kinnitamiseks on raami alumiinium-katteprofiilil (4) kaks teineteise poole kaldu tuge (9), mis moodustavad vastuvõtukanali, ja kinnitusklipsil (6) on mõlemal küljel süvend (10), millega on kontakti viidud tugi (9). Kinnitusklips (6) sisaldab samuti akna- või ukseraami (2) poole pööratud põhjaosa (11) ja raami alumiinium-katteprofiili (4) poole pööratud haardeosa (12). Uudne on see, et kinnitusklipsi (6) põhjaosa alla on integreeritud seib (13) ja nurkelement (8) sisaldab külgmist väljalõiget (14) välisserval ja nurga väljalõiget (15).

(57) The invention is a window or door frame construction which includes a window or door case (2), a case aluminum cover profile (4) or profile (17), a rotatory insert (6), an insert fastener and a corner piece (8). On one surface of the corner piece (8) there are openings (16). The case aluminum cover profile (4), rotatory inserts (6) with the fastener and corner piece (8) mounted together form an assembly unit connected on the window or door case (2). In order to mount the rotatory insert (6), the case aluminum cover profile (4) has two arms (9) which are angled towards each other and which form a receiving channel, and the insert has a recess (10) on both sides in which the arms (9) engage. The insert also includes a bottom part (11) turned towards the window or door case (2) and a clamping part (12) turned towards the case aluminum cover profile (4). Novelty lies in a shim (13) integrated under the bottom part of the rotatory insert (6) and the corner piece (8) includes a lateral opening (14) on the outer edge and a corner opening (15).

**EE 01298 U1**

EE 01299 U1

(11) **EE 01299 U1**

(51) Int.Cl.
F16B 23/00 (2015.01)
F16B 41/00 (2015.01)
E05C 19/18 (2015.01)

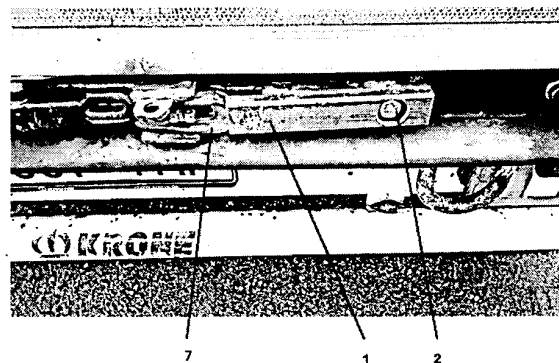
(12) **KASULIKU MUDELI KIRJELDUS**

(21) Registreerimistaotluse number: U201400080	(73) Kasuliku mudeli omanik: Tarmo Lattu Kase 68-103, 12012 Tallinn, EE
(22) Registreerimistaotluse esitamise kuupäev: 22.12.2014	(72) Kasuliku mudeli autor: Tarmo Lattu Kase 68-103, 12012 Tallinn, EE
(24) Registreeringu kehtivuse alguse kuupäev: 22.12.2014	
(45) Kasuliku mudeli kirjelduse avaldamise kuupäev: 15.06.2015	

(54) **Veoauto haagise tagaukse sulguri turvalukk**

(57) Vajaduse leiutise järele on tinginud veoauto haagiste tagaluugi lukusti nõrk turvalisus. Originaalis ei ole haagise ustele lukku ette nähtud. Tavalised lahendused ei ole kuigi turvalised ning kauba vargus haagistest on seetõttu üsna tavaline. Antud leiutis lukustab ukse sulguri ning oma kuju ja materjali tugevuse tõttu on selle varguskindlus olemasolevatest alternatiividest oluliselt kõrgem. Töö põhimõte: lukustuspolt asetatakse haagise raami sisse, fiksaator poldi pea küljes hoiab polti paigal. Lukk asetatakse haagise sulguri käepidemele ning sulgetakse poldi külge velje salamutriga. Salamutri saab sulgeda ja avada vaid sellega komplekti kuuluva võtmega.

(57) The need for this invention is drawn by the weak security of truck trailer's door locks. Initially the lock for truck trailer's doors is not required. Regular solutions are not secure enough and thus stealing goods from the trailers is quite common. This certain invention locks the shutter of the door and thanks to its material and shape has more efficient anti-theft performance than the alternatives in the market. Functions: the bolt is placed inside the frame of the trailer, the holder attached to the bolt head will keep the bolt fixed. The lock is placed to the handle of the trailer's shutter and closed to the bolt by the wheel bolt nut. The bolt nut can be closed and opened only by the unique wrench.



EE 01299 U1

EE 01300 U1

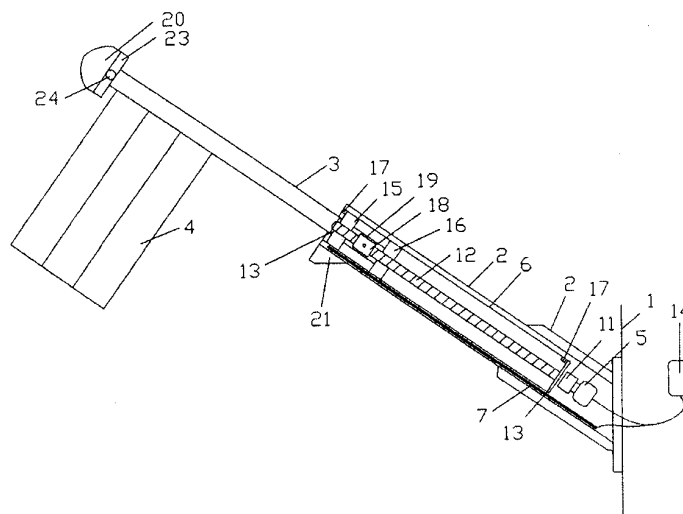
(11) **EE 01300 U1**(51) Int.Cl.
G09F 17/00 (2015.01)(12) **KASULIKU MUDELI KIRJELDUS**

(21) Registreerimistaotluse number:	U201500010	(73) Kasuliku mudeli omanik:	Ville Vulkan Kõssa-Mardi talu, Männikuste küla, Tõstamaa vald, 88113 Pärnu maakond, EE
(22) Registreerimistaotluse esitamise kuupäev:	16.02.2015	(72) Kasuliku mudeli autor:	Ville Vulkan Kõssa-Mardi talu, Männikuste küla, Tõstamaa vald, 88113 Pärnu maakond, EE
(24) Registreeringu kehtivuse alguse kuupäev:	16.02.2015	(74) Patendivolinik:	Uno Jääger Inseneribüroo Uneko OÜ Rüütli 51A, 80010 Pärnu, EE
(45) Kasuliku mudeli kirjelduse avaldamise kuupäev:	15.06.2015		

(54) **Seade majalipu automaatseks heiskamiseks ja hoiustamiseks**

(57) Seade majalipu automaatseks heiskamiseks ja hoiustamiseks sisaldab hoone välispiirdele 1 kinnitatud kaitsekesta 2, kaitsetoru 6 ja sellesse paigutatud lipuvarrast 3 koos lipukangaga 4, reversiivset ajamimootorit 5, keermestatud käigukruvi 12 lipuvarda 3 liigutamiseks, juhtpulti 14 seadme erinevate töörežiimide valikuks, kaitsekestale 2 kinnitatud kahe valgusallikaga valgustit 21.

(57) Flag display and storage device includes protective housing 2 that is mounted to the outer wall of the building, protective tube 6, flag pole 3 and flag 4, reversible motor 5, exteriorly threaded shaft 12 to move flag pole 3, control panel 14 for choosing different modes of operation and lighting fitting 21 with two separate light sources, that is fixed to the protective housing 2.

**EE 01300 U1**

TZ1K. KASULIKU MUDELI REGISTREERINGU ANDMETE MUUDATUSED

Teade avaldatakse "Kasuliku mudeli seaduse" paragrahvi 36 lõike 2¹ alusel.

Eesti Kasuliku Mudeli Lehe number	Registreeringu number	Rahvusvahelise patendiklassifikatsiooni indeks(id)	Avaldatud andmed	Parandatud ja muudetud andmed	Kood (WIPO ST. 17)
2014, 5	01263	A23G 9/26 A23G 9/44 A23G 9/50 A47G 21/00	(72) Kaio Kivima Udeselja 6/1, 11913 Tallinn, EE	(72) Kaio Kivima Jaan Poska 39/1-1, 10150 Tallinn, EE	TE1K
			(73) Kaio Kivima Udeselja 6/1, 11913 Tallinn, EE	(73) Kaio Kivima Jaan Poska 39/1-1, 10150 Tallinn, EE	TE1K

**PZ1K. REGISTREERITUD KASULIKE MUDELITE
ÕIGUSLIKU STAATUSE MUUDATUSED**

Teade avaldatakse "Kasuliku mudeli seaduse" paragrahvi 42 lõike 6 alusel.

Eesti Kasuliku Mudeli Lehe number	Registreeringu number	Rahvusvahelise patendiklassifikatsiooni indeks(id)	Avaldatud andmed kasuliku mudeli omaniku kohta	Uue omaniku andmed	Kood (WIPO ST. 17)
2015, 4	01289	F21V 5/02 F21V 7/09 F21W 131/103	TFA Engineering OÜ Liivalaia 45, 10145 Tallinn, EE	Westeron Capital OÜ Liivalaia 45, 10145 Tallinn, EE	PC1K

MZ1K. KASULIKU MUDELI REGISTREERINGU KEHTIVUSE LÕPPEMINE

Teade avaldatakse "Kasuliku mudeli seaduse" paragrahvi 36 lõike 2¹ alusel.

Eesti Kasuliku Mudeli Lehe number	Registreeringu number	Rahvusvahelise patendiklassi- fikatsiooni indeks(id)	Registreeringu kehtivuse lõppemise kuupäev	Kood (WIPO ST. 17)
2007, 1	00642	A63F 13/00 A63F 13/10	02.11.2014	MM1K
2007, 4	00684	A61B 5/08 A61B 5/00	31.10.2014	MM1K
2011, 2	01025	G01F 17/00 G01M 3/32	15.11.2014	MM1K
2011, 2	01028	H04Q 9/02	29.10.2014	MM1K
2011, 3	01032	A47G 1/06 A47G 1/10	04.11.2014	MM1K
2011, 4	01045	A47K 7/04	20.10.2014	MM1K
2011, 4	01046	A47K 7/04	20.10.2014	MM1K
2011, 4	01047	A61G 10/02 A61M 11/02 A61M 13/00	19.10.2014	MM1K
2012, 1	01059	A47C 13/00 A47C 1/024 A47C 7/00	17.10.2014	MM1K
2012, 1	01064	A63F 13/12 G06F 19/00	15.11.2014	MM1K
2012, 1	01082	G06Q 30/00	25.10.2014	MM1K

**RZ1K. KASULIKU MUDELI REGISTREERINGUT
PUUDUTAVAD MUUD TEATED****REGISTREERINGU KEHTIVUSE PIKENDAMINE**

Registreeringu number	Registreeringu kehtivuse lõppemise kuupäev
01181	26.05.2019
01120	06.06.2019

LOENDID**FG1K. REGISTREERITUD KASULIKE MUDELITE
SÜSTEMAATILINE LOEND**

Rahvusvahelise patendi- klassifikatsiooni indeks(id)	Registreeringu number	Registreerimistaotluse number
B60C 23/00	01293	U201400025
B66F 15/00	01294	U201400049
C10L 1/32	01295	U201500022
E04B 1/74	01296	U201500013
E04B 1/78	01297	U201400027
E06B 3/30	01298	U201300083
F16B 23/00	01299	U201400080
G09F 17/00	01300	U201500010

KASULIKU MUDELI JA MIKROLÜLITUSE TOPOLOOGIA ALASED ÕIGUSAKTID JA MUU INFO

RIIKLIKUS PATENDIVOLINIKE REGISTRIS REGISTREERITUD PATENDIVOLINIKE NIMEKIRI (seisuga 9. jaanuar 2015)

Register on asutatud 1. septembril 2001. a Vabariigi Valitsuse 7. augusti 2001. a määrusega nr 271 "Riikliku patendivolinike registri asutamine ja registri pidamise põhimäärus" (RT I 2001, 70, 426) patendivoliniku seaduse § 21 alusel (RT I 2001, 27, 151).

TEGEVUSVALDKOND: LEIUTIS (PATENT, KASULIK MUDEL), MIKROLÜLITUSTE TOPOLOOGIA

Kristiina AASNA	Patendibüroo Käosaar & Co OÜ Tähe 94, 50107 Tartu telefon: 738 3051 telefaks: 738 3055 e-post: info@kaosaar.ee http://www.kaosaar.ee võõrkeeled: inglise, vene	Uno JÄÄGER	Inseneribüroo Uneko OÜ Rüütli 51a, 80010 Pärnu telefon: 447 1021 telefaks: 447 1001 GSM: 515 1844 e-post: info@uneko.ee http://www.uneko.ee võõrkeeled: inglise, soome, vene
Arno ANIJALG	Patendibüroo Ustervall OÜ Kivi 21-6 51009 Tartu telefon: 744 1980 telefaks: 744 1785 e-post: anijalg@ustervall.ee http://www.ustervall.ee võõrkeeled: saksa, vene	Sirje KAHU	Patendibüroo Ustervall OÜ Kivi 21-6 51009 Tartu telefon: 744 1980 telefaks: 744 1785 e-post: skahu@ustervall.ee http://www.ustervall.ee võõrkeeled: inglise, vene
Aivo ARULA	Patendibüroo Käosaar & Co OÜ Tähe 94 50107 Tartu telefon: 738 3051 telefaks: 738 3055 e-post: info@kaosaar.ee http://www.kaosaar.ee võõrkeeled: inglise, vene	Lembit KALEV	Patendibüroo ROOSILLA OÜ Järveotsa tee 39-61 13520 Tallinn telefon: 657 5381 telefaks: 657 5381 GSM: 511 9951 e-post: roosilla@roosilla.ee http://www.roosilla.ee võõrkeeled: inglise, vene
Alla HÄMMALOV	INTELS Patendibüroo OÜ Magasini 12 51005 Tartu telefon: 742 0401 telefaks: 742 0326 e-post: intels@intels.ee http://www.intels.ee võõrkeeled: inglise, poola, vene	Anneli KAPP	Patendibüroo Käosaar & Co OÜ Tähe 94, 50107 Tartu telefon: 738 3051 telefaks: 738 3055 e-post: info@kaosaar.ee http://www.kaosaar.ee võõrkeeled: inglise, vene
Juhan HÄMMALOV	INTELS Patendibüroo OÜ Magasini 12 51005 Tartu telefon: 742 0401 telefaks: 742 0326 e-post: intels@intels.ee http://www.intels.ee võõrkeeled: inglise, saksa, vene	Urmas KAULER	Patendibüroo TURVAJA OÜ Liivalaia 22 10118 Tallinn telefon: 640 3109 telefaks: 640 3105 e-post: turvaja@turvaja.ee http://www.turvaja.ee võõrkeeled: inglise, vene, soome

Urmes KERNU	AAA Patendibüroo OÜ Tartu mnt 16 10117 Tallinn pk 3926, 10509 Tallinn telefon: 660 5910, 660 5911 telefaks: 660 5912 e-post: aaa@aaa.ee http://www.aaa.ee võõrkeeled: inglise, saksa, soome, vene	Raivo MATSOO	RM Hirvela Patendibüroo OÜ Endla 3, 10122 Tallinn telefon: 614 0816 telefaks: 614 0818 e-post: hirvela@hirvela.ee võõrkeeled: inglise, vene
Ljubov KESSELMAN	OÜ Kesna Tedre 77-52 10616 Tallinn telefon: 660 8068 telefaks: 660 8069 e-post: kesna@kesna.ee http://www.kesna.ee võõrkeeled: inglise, vene	Marit MEINBERG	Patendibüroo Käosaar & Co OÜ Suur-Patarei 2 10415 Tallinn telefon: 637 9484 telefaks: 637 9485 e-post: info@kaosaar.ee http://www.kaosaar.ee võõrkeeled: inglise, vene
Raivo KOITEL	Patendi- & Kaubamärgibüroo Koitel OÜ Tartu mnt 65 10115 Tallinn pk 1759, 10902 Tallinn telefon: 603 3260 telefaks: 603 3261 e-post: koitel@koitel.ee http://www.koitel.ee võõrkeeled: vene, inglise, soome	Anniki MEISTER	KOPPEL patendibüroo OÜ Roseni 10-151 10111 Tallinn telefon: 677 4136 677 4138 telefaks: 677 4138 e-post: info@koppelpb.com http://www.koppelpb.com võõrkeeled: inglise, saksa vene, soome
Mart Enn KOPPEL	KOPPEL patendibüroo OÜ Roseni 10-151 10111 Tallinn telefon: 677 4136 telefaks: 677 4138 e-post: info@koppelpb.com http://www.koppelpb.com võõrkeeled: inglise, vene, soome	Elle MELLIK	AAA Patendibüroo OÜ Tartu mnt 16 10117 Tallinn pk 3926, 10509 Tallinn telefon: 660 5910, 660 5911 telefaks: 660 5912 e-post: aaa@aaa.ee http://www.aaa.ee võõrkeeled: inglise, vene
Jüri KÄOSAAR	Patendibüroo Käosaar & Co OÜ Tähe 94, 50107 Tartu telefon: 738 3051 telefaks: 738 3055 e-post: info@kaosaar.ee http://www.kaosaar.ee võõrkeeled: inglise, vene	Lembit MITT	AAA Patendibüroo OÜ Tartu mnt 16, 10117 Tallinn pk 3926, 10509 Tallinn telefon: 660 5910, 660 5911 telefaks: 660 5912 e-post: aaa@aaa.ee http://www.aaa.ee võõrkeeled: inglise, vene
Reet MAASIKAMÄE	Patendibüroo Kaitsepurus OÜ Mulla 4-3, 10611 Tallinn telefon: 673 9097, 566 75197 telefaks: 677 4844 e-post: purus@kaitsepurus.ee http://www.kaitsepurus.ee võõrkeeled: inglise, vene	Ott MOORLAT	OÜ Moorlat & Ko Patendibüroo pk 4730, 13503 Tallinn telefon: 648 2085 telefaks: 654 2844 e-post: ott.moorlat@moorlat.ee http://www.moorlat.ee võõrkeeled: inglise, vene
Leevi MARKUS	Patendibüroo Käosaar & Co OÜ Tähe 94, 50107 Tartu telefon: 738 3051 telefaks: 738 3055 e-post: info@kaosaar.ee http://www.kaosaar.ee võõrkeeled: inglise, vene	Andres MUTT	LASVET Patendibüroo OÜ Suurtiki 4a, 10133 Tallinn pk 3136, 10505 Tallinn telefon: 640 6600 telefaks: 640 6604 e-post: lasvet@lasvet.ee http://www.lasvet.ee võõrkeeled: vene, inglise

Tõnu NELSAS	AAA Patendibüroo OÜ Tartu mnt 16, 10117 Tallinn pk 3926, 10509 Tallinn telefon: 660 5910, 660 5911 telefaks: 660 5912 e-post: aaa@aaa.ee http://www.aaa.ee võõrkeeled: inglise, vene, soome	Mikk PUTK	Sarap ja Putk Patendibüroo Tõnismägi 3-2, 10119 Tallinn telefon: 53 039 088 telefaks: 660 3307 e-post: mikk.putk@patent.ee http://www.patent.ee Skype ID: mikkputk võõrkeeled: inglise, vene
Piret NIIDAS	LASVET Patendibüroo OÜ Suurtüki 4a, 10133 Tallinn pk 3136, 10505 Tallinn telefon: 640 6600 telefaks: 640 6604 e-post: lasvet@lasvet.ee http://www.lasvet.ee võõrkeeled: vene, saksa, inglise	Kaie PUUR	Patendibüroo RestMark Metida OÜ WTC Tallinn Ahtri 8, 10151 Tallinn Patendibüroo RestMark Metida OÜ Kompanii 1c, 51004 Tartu telefon: 655 9803 telefaks: 747 7059 e-post: kaie.puur@restmark.ee http://www.restmark.ee võõrkeeled: inglise, vene, saksa
Jüri OLT	Danteks OÜ Keskasula 21, Kuremaa 48445 Jõgevamaa telefon: 508 1671 telefaks: 730 2844 e-post: jyri@danteks.net http://www.danteks.net võõrkeeled: inglise, saksa, soome, vene	Tarmo ROSMAN	Rosman ja Partnerid OÜ pk 652, 12602 Tallinn telefon: 656 1450 telefaks: 656 1450 e-post: tarman@cc.ttu.ee võõrkeeled: saksa, inglise, ungari, vene
Jaak OSTRAT	LASVET Patendibüroo OÜ Suurtüki 4a, 10133 Tallinn pk 3136, 10505 Tallinn telefon: 640 6600 telefaks: 640 6604 e-post: lasvet@lasvet.ee http://www.lasvet.ee võõrkeeled: inglise, saksa, soome, vene	Arvo SALUMÄE	OÜ Amende Patendibüroo J. Köleri 8, 10150 Tallinn telefon: 648 6125 telefaks: 641 0174 e-post: amende@hot.ee võõrkeeled: inglise, saksa, soome, vene
Tauno OTTO	Tallinna Tehnikaülikool Ehitajate tee 5, 19086 Tallinn telefon: 620 3269 telefaks: 620 2020 e-post: tauno.otto@ttu.ee http://www.ttu.ee võõrkeeled: inglise, vene	Margus SARAP	Sarap ja Putk Patendibüroo Kompanii 1C 51004 Tartu telefon: 747 7058 telefaks: 747 7059 e-post: patent@patent.ee http://www.patent.ee võõrkeeled: inglise, vene
Villu PAVELTS	LASVET Patendibüroo OÜ Suurtüki 4a, 10133 Tallinn pk 3136, 10505 Tallinn telefon: 640 6600 telefaks: 640 6604 e-post: lasvet@lasvet.ee http://www.lasvet.ee võõrkeeled: inglise, soome, vene	Tiina SIIM	LASVET Patendibüroo OÜ Suurtüki 4a, 10133 Tallinn pk 3136, 10505 Tallinn telefon: 640 6600 telefaks: 640 6604 e-post: lasvet@lasvet.ee http://www.lasvet.ee võõrkeeled: inglise, vene
Riho PIKKOR	Patendibüroo TURVAJA OÜ Liivalaia 22 10118 Tallinn telefon: 640 3109 telefaks: 640 3105 e-post: turvaja@turvaja.ee http://www.turvaja.ee võõrkeeled: inglise, saksa, vene	Harald TEHVER	Patendibüroo TURVAJA OÜ Liivalaia 22 10118 Tallinn telefon: 640 3109 telefaks: 640 3105 e-post: turvaja@turvaja.ee http://www.turvaja.ee võõrkeeled: inglise, saksa, vene

Jürgen TOOME

LASVET Patendibüroo OÜ

Suurtüki 4a, 10133 Tallinn
pk 3136, 10505 Tallinn
telefon: 640 6600
telefaks: 640 6604
e-post: lasvet@lasvet.ee
<http://www.lasvet.ee>
võõrkeeled: inglise, vene

Arvi UUKIVI

Patendibüroo Kaitsepurus OÜ

Mulla 4-3, 10611 Tallinn
telefon: 673 9097, 566 75197
566 75198
telefaks: 677 4844
e-post: purus@kaitsepurus.ee
<http://www.kaitsepurus.ee>
võõrkeeled: vene, inglise

Olga TREUFELDT

Patendibüroo TURVAJA OÜ

Liivalaia 22
10118 Tallinn
telefon: 640 3109
telefaks: 640 3105
e-post: turvaja@turvaja.ee
<http://www.turvaja.ee>
võõrkeeled: inglise, vene

Juta-Maris UUSTALU

OÜ Amende Patendibüroo

J. Köleri 8
10150 Tallinn
telefon: 648 6125
telefaks: 641 0174
e-post: amende@hot.ee
võõrkeeled: inglise, vene

Enn URGAS

Patendibüroo TURVAJA OÜ

Liivalaia 22
10118 Tallinn
telefon: 640 3109
telefaks: 640 3105
e-post: turvaja@turvaja.ee
<http://www.turvaja.ee>
võõrkeeled: inglise, vene

Janno ÄNILINE

**Patendi- & Kaubamärgibüroo
Koitel OÜ**

Tartu mnt 65
10115 Tallinn
pk 1759, 10902 Tallinn
telefon: 603 3260
telefaks: 603 3261
e-post: koitel@koitel.ee
<http://www.koitel.ee>
võõrkeeled: inglise, soome, vene

**LIST OF PATENT ATTORNEYS, REGISTERED IN
THE ESTONIAN STATE REGISTER OF PATENT ATTORNEYS
(by 9 January 2015)**

Register is established on September 1st 2001

FIELD OF ACTIVITY: INVENTION (PATENT, UTILITY MODEL), INTEGRATED CIRCUITS

Kristiina AASNA	Patent Agency Käosaar & Co Tähe Str. 94 50107 Tartu, Estonia Phone: +372 738 3051 Fax: +372 738 3055 E-mail: info@kaosaar.ee Http://www.kaosaar.ee English, Russian, Estonian	Uno JÄÄGER	Inseneribüroo Uneko Ltd. Rüütli 51a 80010 Pärnu, Estonia Phone: +372 447 1021 Fax: +372 447 1001 GSM: +372 515 1844 E-mail: info@uneko.ee Http://www.uneko.ee English, Finnish, Russian, Estonian
Arno ANIJALG	Patendibüroo Ustervall OÜ Kivi 21-6 51009 Tartu, Estonia Phone: +372 744 1980 Fax: +372 744 1785 E-mail: anijalg@ustervall.ee Http://www.ustervall.ee German, Russian, Estonian	Sirje KAHU	Patendibüroo Ustervall OÜ Kivi 21-6 51009 Tartu, Estonia Phone: +372 744 1980 Fax: +372 744 1785 E-mail: skahu@ustervall.ee Http://www.ustervall.ee English, Russian, Estonian
Aivo ARULA	Patent Agency Käosaar & Co Tähe Str. 94 50107 Tartu, Estonia Phone: +372 738 3051 Fax: +372 738 3055 E-mail: info@kaosaar.ee Http://www.kaosaar.ee English, Russian, Estonian	Lembit KALEV	Patent Bureau ROOSILLA Ltd. Järveotsa Road 39-61 13520 Tallinn, Estonia Phone: +372 657 5381 Fax: +372 657 5381 GSM: +372 511 9951 E-mail: roosilla@roosilla.ee Http://www.roosilla.ee English, Russian, Estonian
Alla HÄMMALOV	INTELS Patent and Trademark Agency Magasini 12 51005 Tartu, Estonia Phone: +372 742 0401 Fax: +372 742 0326 E-mail: intels@intels.ee Http://www.intels.ee English, Polish, Russian, Estonian	Anneli KAPP	Patent Agency Käosaar & Co Tähe Str. 94 50107 Tartu, Estonia Phone: +372 738 3051 Fax: +372 738 3055 E-mail: info@kaosaar.ee Http://www.kaosaar.ee English, Russian, Estonian
Juhan HÄMMALOV	INTELS Patent and Trademark Agency Magasini 12 51005 Tartu, Estonia Phone: +372 742 0401 Fax: +372 742 0326 E-mail: intels@intels.ee Http://www.intels.ee English, German, Russian, Estonian	Urmas KAULER	Patendibüroo TURVAJA OÜ Liivalaia 22 10118 Tallinn, Estonia Phone: +372 640 3109 Fax: +372 640 3105 E-mail: turvaja@turvaja.ee Http://www.turvaja.ee English, Russian, Finnish, Estonian

- Urmes KERNU** **AAA Legal Services**
 Tartu Road 16
 10117 Tallinn, Estonia
 P.O. Box 3926
 10509 Tallinn, Estonia
 Phone: +372 660 5910
 +372 660 5911
 Fax: +372 660 5912
 E-mail: aaa@aaa.ee
 Http://www.aaa.ee
 English, German, Finnish,
 Russian, Estonian
- Ljubov KESSELMAN** **Kesna Ltd.**
 Tedre Str. 77-52
 10616 Tallinn, Estonia
 Phone: +372 660 8068
 Fax: +372 660 8069
 E-mail: kesna@kesna.ee
 Http://www.kesna.ee
 English, Russian, Estonian
- Mart Enn KOPPEL** **KOPPEL patendibüroo OÜ**
 Roseni 10-151
 10111 Tallinn, Estonia
 Phone: +372 677 4136
 Fax: +372 677 4138
 E-mail: info@koppelpb.com
 Http://www.koppelpb.com
 English, Russian, Finnish,
 Estonian
- Raivo KOITEL** **Patent & Trademark Agency
 Koitel**
 Tartu Road 65
 10115 Tallinn, Estonia
 P.O. Box 1759
 10902 Tallinn, Estonia
 Phone: +372 603 3260
 Fax: +372 603 3261
 E-mail: koitel@koitel.ee
 Http://www.koitel.ee
 Russian, English, Finnish,
 Estonian
- Jüri KÄOSAAR** **Patent Agency Käosaar & Co**
 Tähe Str. 94
 50107 Tartu, Estonia
 Phone: +372 738 3051
 Fax: +372 738 3055
 E-mail: info@kaosaar.ee
 Http://www.kaosaar.ee
 English, Russian, Estonian
- Reet MAASIKAMÄE** **Patent Bureau Kaitsepurus**
 Mulla Str. 4-3
 10611 Tallinn, Estonia
 Phone: +372 673 9097
 +372 566 75197
 Fax: +372 677 4844
 E-mail: purus@kaitsepurus.ee
 Http://www.kaitsepurus.ee
 English, Russian, Estonian
- Leevi MARKUS** **Patent Agency Käosaar & Co**
 Tähe Str. 94
 50107 Tartu, Estonia
 Phone: +372 738 3051
 Fax: +372 738 3055
 E-mail: info@kaosaar.ee
 Http://www.kaosaar.ee
 English, Russian, Estonian
- Raivo MATSOO** **RM Hirvela Patent Bureau
 Ltd**
 Endla 3, 10122 Tallinn, Estonia
 Phone: +372 614 0816
 Fax: +372 614 0818
 E-mail: hirvela@hirvela.ee
 English, Russian, Estonian
- Marit MEINBERG** **Patent Agency Käosaar & Co**
 Suur-Patarei 2
 10415 Tallinn, Estonia
 Phone: +372 637 9484
 Fax: +372 637 9485
 E-mail: info@kaosaar.ee
 Http://www.kaosaar.ee
 English, Russian, Estonian
- Anniki MEISTER** **KOPPEL patendibüroo OÜ**
 Roseni 10-151
 10111 Tallinn, Estonia
 Phone: +372 677 4136
 +372 5399 7106
 Fax: +372 677 4138
 E-mail: info@koppelpb.com
 Http://www.koppelpb.com
 English, German, Russian,
 Finnish, Estonian
- Elle MELLIK** **AAA Legal Services**
 Tartu Road 16
 10117 Tallinn, Estonia
 P.O. Box 3926
 10509 Tallinn, Estonia
 Phone: +372 660 5910
 +372 660 5911
 Fax: +372 660 5912
 E-mail: aaa@aaa.ee
 Http://www.aaa.ee
 English, Russian, Estonian
- Lembit MITT** **AAA Legal Services**
 Tartu Road 16
 10117 Tallinn, Estonia
 P.O. Box 3926
 10509 Tallinn, Estonia
 Phone: +372 660 5910
 +372 660 5911
 Fax: +372 660 5912
 E-mail: aaa@aaa.ee
 Http://www.aaa.ee
 English, Russian, Estonian

Ott MOORLAT	Moorlat & Co Ltd. Patent Bureau P.O. Box 4730 13503 Tallinn, Estonia Phone: +372 648 2085 Fax: +372 654 2844 E-mail: ott.moorlat@moorlat.ee Http://www.moorlat.ee English, Russian, Estonian	Tauno OTTO	Tallinn University of Technology Ehitajate tee 5 19086 Tallinn, Estonia Phone: +372 620 3269 Fax: +372 620 2020 E-mail: tauno.otto@ttu.ee Http://www.ttu.ee English, Russian, Estonian
Andres MUTT	Lasvet Ltd. P.O. Box 3136 10505 Tallinn, Estonia Phone: +372 640 6600 Fax: +372 640 6604 E-mail: lasvet@lasvet.ee Http://www.lasvet.ee Russian, English, Estonian	Villu PAVELTS	Lasvet Ltd. P.O. Box 3136 10505 Tallinn, Estonia Phone: +372 640 6600 Fax: +372 640 6604 E-mail: lasvet@lasvet.ee Http://www.lasvet.ee English, Finnish, Russian, Estonian
Tõnu NELSAS	AAA Legal Services Tartu Road 16 10117 Tallinn, Estonia P.O. Box 3926 10509 Tallinn, Estonia Phone: +372 660 5910 +372 660 5911 Fax: +372 660 5912 E-mail: aaa@aaa.ee Http://www.aaa.ee English, Russian, Finnish, Estonian	Riho PIKKOR	Patendibüroo TURVAJA OÜ Liivalaia 22 10118 Tallinn, Estonia Phone: +372 640 3109 Fax: +372 640 3105 E-mail: turvaja@turvaja.ee Http://www.turvaja.ee English, German, Russian, Estonian
Piret NIIDAS	Lasvet Ltd. P.O. Box 3136 10505 Tallinn, Estonia Phone: +372 640 6600 Fax: +372 640 6604 E-mail: lasvet@lasvet.ee Http://www.lasvet.ee Russian, German, English, Estonian	Mikk PUTK	Sarap ja Putk Patendibüroo Tõnismägi 3-2 10119 Tallinn, Estonia Phone: +372 53 039 088 Fax: +372 660 3307 E-mail: mikk.putk@patent.ee Http://www.patent.ee Skype ID: mikkputk English, Russian, Estonian
Jüri OLT	Danteks OÜ Keskasula 21, Kuremaa 48445 Jõgevamaa, Estonia Phone: +372 508 1671 Fax: +372 730 2844 E-mail: jyri@danteks.net Http://www.danteks.net English, German, Finnish, Russian, Estonian	Kaie PUUR	Patendibüroo RestMark Metida OÜ WTC Tallinn Ahtri 8 10151 Tallinn, Estonia Patendibüroo RestMark Metida OÜ Kompanii 1c 51004 Tartu, Estonia Phone: +372 655 9803 Fax: +372 747 7059 E-mail: kaie.puur@restmark.ee Http://www.restmark.ee English, Russian, German, Estonian
Jaak OSTRAT	Lasvet Ltd. P.O. Box 3136 10505 Tallinn, Estonia Phone: +372 640 6600 Fax: +372 640 6604 E-mail: lasvet@lasvet.ee Http://www.lasvet.ee English, German, Finnish, Russian, Estonian	Tarmo ROSMAN	Rosman and Partners Ltd. P.O. Box 652 12602 Tallinn, Estonia Phone: +372 656 1450 Fax: +372 656 1450 E-mail: tarman@cc.ttu.ee German, English, Hungarian, Russian, Estonian

Arvo SALUMÄE	AMENDE Patent Agency Ltd. J. Köleri 8, 10150 Tallinn, Estonia Phone: +372 648 6125 Fax: +372 641 0174 E-mail: amende@hot.ee English, German, Finnish, Russian, Estonian	Enn URGAS	Patendibüroo TURVAJA OÜ Liivalaia 22 10118 Tallinn, Estonia Phone: +372 640 3109 Fax: +372 640 3105 E-mail: turvaja@turvaja.ee Http://www.turvaja.ee English, Russian, Estonian
Margus SARAP	Sarap ja Putk Patendibüroo Kompanii 1C 51004 Tartu, Estonia Phone: +372 747 7058 Fax: +372 747 7059 E-mail: patent@patent.ee Http://www.patent.ee English, Russian, Estonian	Arvi UUKIVI	Patent Bureau Kaitsepurus Mulla Str. 4-3 10611 Tallinn, Estonia Phone: +372 673 9097 +372 566 75197 +372 566 75198 Fax: +372 677 4844 E-mail: purus@kaitsepurus.ee Http://www.kaitsepurus.ee Russian, English, Estonian
Tiina SIIM	Lasvet Ltd. P.O. Box 3136 10505 Tallinn, Estonia Phone: +372 640 6600 Fax: +372 640 6604 E-mail: lasvet@lasvet.ee Http://www.lasvet.ee English, Russian, Estonian	Juta-Maris UUSTALU	AMENDE Patent Agency Ltd. J. Köleri 8, 10150 Tallinn, Estonia Phone: +372 648 6125 Fax: +372 641 0174 E-mail: amende@hot.ee English, Russian, Estonian
Harald TEHVER	Patendibüroo TURVAJA OÜ Liivalaia 22 10118 Tallinn, Estonia Phone: +372 640 3109 Fax: +372 640 3105 E-mail: turvaja@turvaja.ee Http://www.turvaja.ee English, German, Russian, Estonian	Janno ÄNILINE	Patent & Trademark Agency Koitel Tartu Road 65 10115 Tallinn, Estonia P.O. Box 1759 10902 Tallinn, Estonia Phone: +372 603 3260 Fax: +372 603 3261 E-mail: koitel@koitel.ee Http://www.koitel.ee English, Finnish, Russian, Estonian
Jürgen TOOME	Lasvet Ltd. P.O. Box 3136 10505 Tallinn, Estonia Phone: +372 640 6600 Fax: +372 640 6604 E-mail: lasvet@lasvet.ee Http://www.lasvet.ee English, Russian, Estonian		
Olga TREUFELDT	Patendibüroo TURVAJA OÜ Liivalaia 22 10118 Tallinn, Estonia Phone: +372 640 3109 Fax: +372 640 3105 E-mail: turvaja@turvaja.ee Http://www.turvaja.ee English, Russian, Estonian		