



ISSN 1023-6546

EESTI VABARIIK

M M

**EESTI
KASULIKU
MUDELI LEHT**



PATENDIAMETI AMETLIK VÄLJAANNE

1
2012
TALLINN



ISSN 1023-6546

EESTI VABARIIK

M **EESTI**
M **KASULIKU**
M **MUDELI LEHT**

**PATENDIAMETI
AMETLIK VÄLJAANNE**

XIX aastakäik

**Käesolevas numbris
esitatud andmed
loetakse avaldatuks
16. jaanuaril 2012. a.**

1
2012
**JAANUAR
TALLINN**

Eesti Kasuliku Mudeli Lehte antakse välja kasuliku mudeli seaduse paragrahvi 31 lõike 2 ja mikrolülituse topoloogia kaitse seaduse paragrahvi 38 lõike 2 alusel.

The Estonian Utility Model Gazette is the official publication of the Estonian Patent Office.

Published under § 31 (2) of the Utility Model Act and § 38 (2) of the Act on the Protection of Layout Designs of Integrated Circuits.

Date of publication of the utility models' data - 16 January 2012.

Patendiameti
infoosakond
Toompuiestee 7
15041 Tallinn
Tel 627 7907
Faks 627 7943
E-post Info@epa.ee

The Information Department
of the Estonian Patent Office
Toompuiestee 7
15041 Tallinn, ESTONIA
Phone +372 627 7907
Fax +372 627 7943
E-mail Info@epa.ee

Levitaja

Patendiinfo keskus
Olevimägi 8/10
10123 Tallinn
Tel 641 1248
Faks 641 1018
E-post patent@patentlib.ee

Distributor

Estonian Patent Information Centre
Olevimägi 8/10
10123 Tallinn, ESTONIA
Phone +372 641 1248
Fax +372 641 1018
E-mail patent@patentlib.ee

SISUKORD

Bibliograafiliste andmete identifitseerimise rahvusvahelised numberkoodid (INID-koodid)	5
Riikide, teiste ühenduste ja valitsustevaheliste organisatsioonide koodid	6
FG1K. Registreeritud kasulikud mudelid	7
LD1K. Muudatused kasulikus mudelis	-
TZ1K. Kasuliku mudeli registreeringu andmete muudatused	35
PZ1K. Registreeritud kasulike mudelite õigusliku staatuse muudatused	36
QZ1K. Kasuliku mudeli litsentside registreerimine	-
RZ1K. Kasuliku mudeli pantide registreerimine	-
MZ1K. Kasuliku mudeli registreeringu kehtivuse lõppemine	37
RZ1K. Kasuliku mudeli registreeringut puudutavad muud teated	39
Registreeringu kehtivuse pikendamine	39
Väljaantud duplikaadid	39
Vigade parandamine	39
Registreeritud mikrolülituste topoloogiad	-
Mikrolülituste topoloogia registreeringu andmete muudatused	-
Registreeritud mikrolülituste topoloogiade õigusliku staatuse muudatused	-
Mikrolülituste topoloogia litsentside registreerimine	-
Mikrolülituste topoloogia pantide registreerimine	-
Mikrolülituste topoloogia registreeringu kehtivuse lõppemine	-
Mikrolülituste topoloogia registreeringut puudutavad muud teated	-

CONTENTS

Internationally Agreed Numbers for the Identification of Data (INID Codes)	5
List of Codes of States, Other Entities and Intergovernmental Organizations	6
FG1K. Registered Utility Models	7
LD1K. Amendments to Utility Model	-
TZ1K. Amendments to Data Concerning Utility Model Registration	35
PZ1K. Changes in the Legal Status of Registered Utility Models	36
QZ1K. Registering of Licences of Utility Model	-
RZ1K. Registering of Pawning of Utility Model	-
MZ1K. Termination of the Validity of Utility Model	37
RZ1K. Other Notifications Concerning Utility Model Registration	39
Extension of Utility Model Registration	39
Duplicates of Issued Certificates of Utility Model Registration	39
Correction of Mistakes	39
Registered Layout-Designs of Integrated Circuits	-
Amendments to Data Concerning Layout-Designs of Integrated Circuits	-
Changes in the Legal Status of Registered Layout-Designs of Integrated Circuits	-
Registering of Licences of Layout-Designs of Integrated Circuits	-
Registering of Pawning of Layout-Designs of Integrated Circuits	-
Termination of the Validity of Registration of Layout-Designs of Integrated Circuits	-
Other Notifications Concerning Registration of Layout-Designs of Integrated Circuits	-

LOENDID	40	LISTS	40
FG1K. Registreeritud kasulike mudelite süstemaatiline loend	40	FG1K. Systematic List of Registered Utility Models	40
Registreeritud mikrolülituste topoloogiaste numbriline loend	-	Numerical List of Registered Layout-Designs of Integrated Circuits	-
AASTALOENDID 2011	41	ANNUAL LISTS 2011	41
FG1K. Registreeritud kasulike mudelite süstemaatiline loend	41	FG1K. Systematic List of Registered Utility Models	41
FG1K. Registreeritud kasulike mudelite numbriline loend	43	FG1K. Numerical List of Registered Utility Models	43
Registreeritud mikrolülituste topoloogiaste numbriline loend	-	Numerical List of Registered Layout-Designs of Integrated Circuits	-
FG1K. Kasuliku mudeli omanike tähestikuline loend	45	FG1K. Alphabetical List of Utility Model Owners	45
Mikrolülituse topoloogia omanike tähestikuline loend	-	Alphabetical List of Owners of Layout-Designs of Integrated Circuits	-
KB1K. KEHTIVATE KASULIKE MUDELITE NUMBRILINE LOEND SEISUGA 31.12.2011	46	KB1K. NUMERICAL LIST OF VALID UTILITY MODELS AS ON 31 DEC. 2011	46
KEHTIVATE MIKROLÜLITUSTE TOPOLOOGIATE NUMBRILINE LOEND SEISUGA 31.12.2011	-	NUMERICAL LIST OF VALID LAYOUT-DESIGNS OF INTEGRATED CIRCUITS AS ON 31 DEC. 2011	-
KASULIKU MUDELI JA MIKROLÜLITUSE TOPOLOOGIA ALASED ÕIGUSAKTID JA MUU INFO	47	LEGAL ACTS AND INFORMATION ON UTILITY MODELS AND LAYOUT-DESIGNS OF INTEGRATED CIRCUITS	47
Riiklikus patendivolini registris registreeritud patendivolini nimekiri	47	List of Patent Attorneys, Registered in the Estonian State Register of Patent Attorneys	51

**BIBLIOGRAAFILISTE ANDMETE
IDENTIFITSEERIMISE RAHVUSVAHELISED
NUMBERKOODID (INID-KOODID)**

WIPO Standard ST. 9

- (10) Registreeringu number
- (11) Dokumendi number
- (12) Dokumendi liik
- (19) Dokumendi väljaandnud asutuse nimetus
- (21) Registreerimistaotluse number
- (22) Registreerimistaotluse esitamise kuupäev
- (23) Kasuliku mudeli seaduse § 7 lõikes 2 nimetatud teabe avalikustamise kuupäev
- (23) Mikrolülituse topoloogia esmakordse ärieesmärgil kasutamise päev
- (24) Õiguskaitse kehtivuse alguse kuupäev
- (30) Prioriteediandmed (kuupäev, riigi või rahvusvahelise organisatsiooni kood, taotluse number)
- (45) Kasuliku mudeli kirjelduse avaldamise kuupäev
- (48) Muudetud kasuliku mudeli kirjelduse avaldamise kuupäev
- (51) Rahvusvahelise patendiklassifikatsiooni indeks(id)
- (54) Leiutise nimetus
- (57) Leiutise olemuse lühikokkuvõte
- (66) Varasema, jätkatud taotluse esitamise kuupäev ja number
- (67) Patenditaotluse, millel põhineb käesolev registreerimistaotlus, number ja esitamise kuupäev.
- (72) Kasuliku mudeli/mikrolülituse topoloogia autor
- (73) Kasuliku mudeli/mikrolülituse topoloogia omanik
- (74) Patendivolinik või ühine esindaja
- (85) Rahvusvahelise taotluse siseriiklikku menetluse esitamise kuupäev
- (86) PCT taotluse esitamise andmed (taotluse number, rahvusvahelise esitamise kuupäev)

DOKUMENDI LIIGI KOODID

- U1** Kasuliku mudeli kirjelduse kood (kuni 15. oktoobrini 1996 tähistati kasuliku mudeli kirjeldust koodiga U)
- U2** Esmakordselt muudetud kasuliku mudeli kirjelduse kood
- U3 jne** Teistkordselt jne muudetud kasuliku mudeli kirjelduse kood

**INTERNATIONALLY AGREED NUMBERS FOR
THE IDENTIFICATION OF DATA
(INID CODES)**

WIPO Standard ST. 9

- (10) Registration number
- (11) Number of the document
- (12) Kind of the document
- (19) Name of the office publishing the document
- (21) Application number
- (22) Date of filing of the application
- (23) Date of making available to the public of the information provided in § 7(2) of the Utility Model Act
- (23) The date of first commercial exploitation of the layout-design
- (24) Date from which industrial property rights have effect
- (30) Priority data (date, code identifying the State or international organization, application number)
- (45) Date of publication of the specification
- (48) Date of issuance of the corrected specification
- (51) Symbol of the International Patent Classification
- (54) Title of the invention
- (57) Abstract
- (66) Filing date and number of the earlier, continued application
- (67) Number and filing date of a patent application on which the present utility model application is based.
- (72) Inventor/Author of layout-design
- (73) Owner
- (74) Patent attorney or common representative
- (85) Date of entry into the national phase for the international application
- (86) Filing data of the PCT application (application number, international filing date)

CODES OF THE KIND OF DOCUMENT

- U1** Code of the description of the utility model (until 15 October 1996 the description of the utility model was marked with the code U)
- U2** Code of the description modified for the first time
- U3 etc.** Code of the description modified for the second time etc.

**RIIKIDE, TEISTE ÜHENDUSTE JA VALITSUSTEVAAHELISTE
ORGANISATSIOONIDE KOODID**
WIPO Standard ST. 3

AD	Andorra	EA	Euraasia Patendiorgani-	KH	Kambodža	RS	Serbia
AE	Araabia		satsioon (EAPO)	KI	Kiribati	RU	Venemaa
	Ühendemiraadid	EC	Ecuador	KM	Komoorid	RW	Rwanda
AF	Afganistan	EE	Eesti	KN	Saint Kitts ja Nevis	SA	Saudi Araabia
AG	Antigua ja Barbuda	EG	Egiptus	KP	Põhja-Korea	SB	Saalomoni Saared
AI	Anguilla	EH	Lääne-Sahara	KR	Lõuna-Korea	SC	Seišellid
AL	Albaania	EM	Siseturu Ühtlustamise	KW	Kuveit	SD	Sudaan
AM	Armeenia		Amet (kaubamärgid ja	KY	Kaimanisaared	SE	Rootsi
AO	Angola		tööstusdisainilahen-	KZ	Kasahstan	SG	Singapur
AP	Aafrika Regionaalne		dused) (OHIM)	LA	Laos	SH	Saint Helena, Ascension
	Tööstusomandi Orga-	EP	Euroopa	LB	Liibanon		ja Tristan da Cunha
	nisatsioon (ARIPO)		Patendiamet (EPO)	LC	Saint Lucia	SI	Sloveenia
AR	Argentina	ER	Eritrea	LI	Liechtenstein	SK	Slovakkia
AT	Austria	ES	Hispaania	LK	Sri Lanka	SL	Sierra Leone
AU	Austraalia	ET	Etiopia	LR	Libeeria	SM	San Marino
AW	Aruba	FI	Soome	LS	Lesotho	SN	Senegal
AZ	Aserbaidžaan	FJ	Fidži	LT	Leedu	SO	Somaalia
BA	Bosnia ja Hertsegoviina	FK	Falklandi (Malviini)	LU	Luksemburg	SR	Suriname
BB	Barbados		saared	LV	Läti	SS	Lõuna-Sudaan
BD	Bangladesh	FO	Fääri saared	LY	Liibüa	ST	São Tomé ja Príncipe
BE	Belgia	FR	Prantsusmaa	MA	Maroko	SV	El Salvador
BF	Burkina Faso	GA	Gabon	MC	Monaco	SX	Sint Maarten (Hollandi
BG	Bulgaaria	GB	Ühendkuningriik	MD	Moldova		osa)
BH	Bahrein		(Suurbritannia)	ME	Montenegro	SY	Süüria
BI	Burundi	GC	Pärsia Lahe	MG	Madagaskar	SZ	Svaasimaa
BJ	Benin		Koostöönõukogu	MK	Makedoonia	TC	Turks ja Caicos
BM	Bermuda	GD	Grenada	ML	Mali	TD	Tšaad
BN	Brunei	GE	Gruusia	MM	Myanmar (Birma)	TG	Togo
BO	Boliivia	GG	Guernsey	MN	Mongoolia	TH	Tai
BQ	Bonaire, Sint	GH	Ghana	MO	Macao	TJ	Tadžikistan
	Eustatius ja Saba	GI	Gibraltar	MP	Põhja-Mariaanid	TL	Ida-Timor
BR	Brasiilia	GL	Gröönimaa	MR	Mauritaania	TM	Türkmenistan
BS	Bahama	GM	Gambia	MS	Montserrat	TN	Tuneesia
BT	Bhutan	GN	Guinea	MT	Malta	TO	Tonga
BV	Bouvet' saar	GQ	Ekvatoriaal-Guinea	MU	Mauritius	TR	Türgi
BW	Botswana	GR	Kreeka	MV	Maldiivid	TT	Trinidad ja Tobago
BX	Beneluxi Kaubamärgi-	GS	Lõuna-Georgia ja	MW	Malawi	TV	Tuvalu
	amet (BBM) ja Beneluxi		Lõuna-Sandwichi	MX	Mehhiko	TW	Taiwan (Hiina provints)
	Tööstusdisainilahendus-		saared	MY	Malaisia	TZ	Tansaania
	te Amet (BBDM)	GT	Guatemala	MZ	Mosambiik	UA	Ukraina
BY	Valgevene	GW	Guinea-Bissau	NA	Namiibia	UG	Uganda
BZ	Belize	GY	Guyana	NE	Niger	US	Ameerika
CA	Kanada	HK	Hongkong	NG	Nigeeria		Ühendriigid
CD	Kongo Demokraatlik	HN	Honduras	NI	Nicaragua	UY	Uruguay
	Vabariik	HR	Horvaatia	NL	Holland	UZ	Usbekistan
CF	Kesk-Aafrika Vabariik	HT	Haiti	NO	Norra	VA	Vatikan (Püha Tool)
CG	Kongo	HU	Ungari	NP	Nepal	VC	Saint Vincent ja
CH	Šveits	IB	Maailma	NR	Nauru		Grenadiinid
CI	Côte d'Ivoire		Intellektuaalomandi	NZ	Uus-Meremaa	VE	Venezuela
CK	Cooki saared		Organisatsiooni (WIPO)	OA	Aafrika Intellektuaal-	VG	Neitsisaared
CL	Tšiili		Rahvusvaheline Büroo		omandi Organisatsioon	VN	Vietnam
CM	Kamerun	ID	Indoneesia		(OAPI)	VU	Vanuatu
CN	Hiina	IE	Iiri	OM	Omaan	WO	Mailmaa
CO	Kolumbia	IL	Iisrael	PA	Panama		Intellektuaalomandi
CR	Costa Rica	IM	Man'i saar	PE	Peruu		Organisatsioon (WIPO)
CU	Kuuba	IN	India	PG	Paapua Uus-Guinea		(Rahvusvaheline Büroo)
CV	Cabo Verde	IQ	Iraak	PH	Filipiinid	WS	Samoa
CW	Curaçao	IR	Iraan	PK	Pakistan	XN	Põhjamaade
CY	Küpros	IS	Island	PL	Poola		Patendiinstituut (PPI)
CZ	Tšehhi	IT	Itaalia	PT	Portugal	YE	Jeemen
DE	Saksamaa	JE	Jersey	PW	Belau	ZA	Lõuna-Aafrika Vabariik
DJ	Djibouti	JM	Jamaica	PY	Paraguay	ZM	Sambia
DK	Taani	JO	Jordaan	QA	Katar	ZW	Zimbabwe
DM	Dominica	JP	Jaapan	QZ	Ühenduse Sordiamet		
DO	Dominikaani Vabariik	KE	Kenya		(Euroopa Liit) (EÜSA)		
DZ	Alžeeria	KG	Kõrgõzstan	RO	Rumeenia		

FG1K. REGISTREERITUD KASULIKUD MUDELID

Kasulikud mudelid nr 01057 kuni 01083

Teade avaldatakse "Kasuliku mudeli seaduse" paragrahvi 32 lõike 8 alusel.

Patendiamet ei kontrolli kasuliku mudeli vastavust kaitsevõimelisuse kriteeriumidele ("Kasuliku mudeli seaduse" § 21).

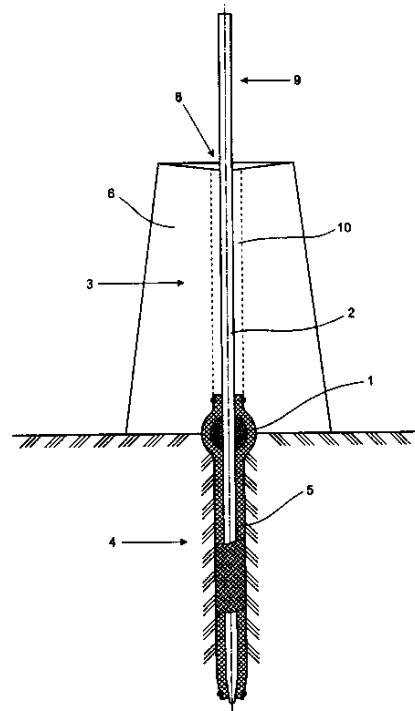
EE 01057 U1

(11) **EE 01057 U1**(51) Int.Cl.
A01C 1/04 (2011.01)(12) **KASULIKU MUDELI KIRJELDUS**

(21) Registreerimistaotluse number: U201100024	(73) Kasuliku mudeli omanik: OÜ Formaks Rõõmu tee 6-3, 51013 Tartu, EE
(22) Registreerimistaotluse esitamise kuupäev: 21.03.2011	(72) Kasuliku mudeli autor: Jüri Järvis Rõõmu tee 6-3, 51013 Tartu, EE
(24) Registreeringu kehtivuse alguse kuupäev: 21.03.2011	(74) Patendivolinik: Jüri Käosaar Patendibüroo Käosaar & Co OÜ Tähe 94, 50107 Tartu, EE
(45) Kasuliku mudeli kirjelduse avaldamise kuupäev: 16.01.2012	

(54) **Seemnekandja-marker**

(57) Käesoleva leiutise eesmärgiks on esitada universaalne ja optimaalne seade põhiliste puude (kask, kuusk, mänd, jne) metsakülvi teostamiseks ja tõusmete optimaalse kasvukeskkonna tagamiseks. Seemnekandja-marker koosneb seemnegaanulist 1 ja sellest läbi torgatud ümarast tugivardast 2, moodustades graanuli suhtes ülemise 3 ja teritatud alumise 4 osa, kusjuures alumise osa ja graanuli peale on tõmmatud elastne, näiteks punutud õõnes-taht 5, ning ülemist osa katab kate – läbipaistev, varjutuslaiguga ja õhutusavadega plasttopsik 6. Kattest välja ulatuv varda osa 9 on värvitud erksat värvi, näiteks punaseks, selleks et täita külvikoha markeri ja informatsioonilipiku kinnitamise funktsiooni.



EE 01057 U1

EE 01058 U1

(11) **EE 01058 U1**

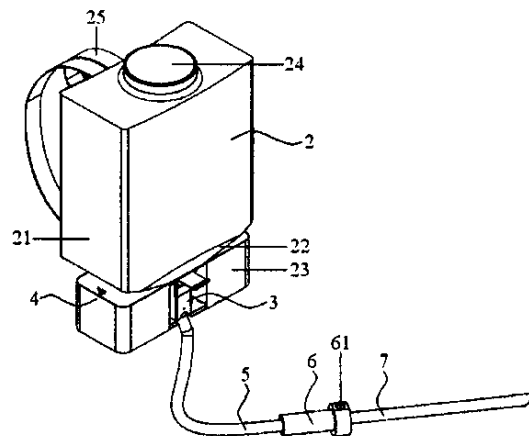
(51) Int.Cl.
A01C 15/16 (2011.01)
A01C 19/02 (2011.01)

(12) **KASULIKU MUDELI KIRJELDUS**

(21) Registreerimistaotluse number: U201100044	(73) Kasuliku mudeli omanik: Eesti Maaülikool Kreutzwaldi 1, 51014 Tartu, EE
(22) Registreerimistaotluse esitamise kuupäev: 25.05.2011	(72) Kasuliku mudeli autorid: Jüri Olt Kuremaa, 48445 Jõgeva maakond, EE
(24) Registreeringu kehtivuse alguse kuupäev: 25.05.2011	 Jaan Pettai Rõhu küla, Tähtvere vald, 61409 Tartu maakond, EE
(45) Kasuliku mudeli kirjelduse avaldamise kuupäev: 16.01.2012	

(54) **Portatiivne kohtvætusseade**

(57) Leiutis kuulub põllumajandus- ja aiandustehnika valdkonda, täpsemalt leiab rakendust taimede väetamisel. Portatiivne kohtvætusseade sisaldab õlarihmadega varustatud ja seljas kantavat paagikujulist väetisekasti, annustit, käepidet, väetisejuha ja annustamisotsikut. Annustiks on reguleeriseadisega varustatud mahtannusti. Mahtannusti on ühendatud juhtseadist sisaldava ajamiga. Annusti ajamiks on elektriavam, mille koostisosaks on eelistatult samm-mootor. Annustamiskoguse reguleerimise eesmärgil on mahtannusti maht sujuvalt muudetav ning varustatud mehaanilise reguleeriseadise, mis on kruviseadis.



EE 01058 U1

EE 01059 U1(11) **EE 01059 U1**

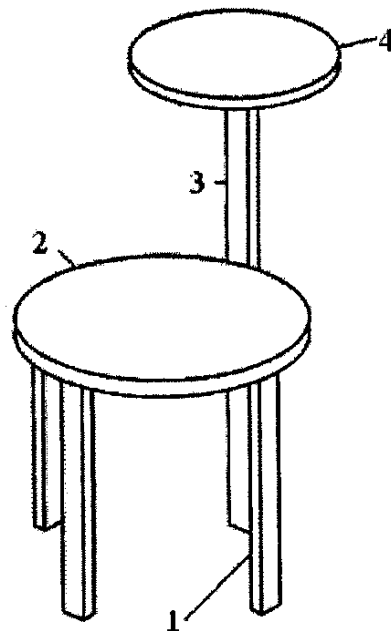
(51) Int.Cl.
A47C 13/00 (2011.01)
A47C 1/024 (2011.01)
A47C 7/00 (2011.01)

(12) **KASULIKU MUDELI KIRJELDUS**

(21) Registreerimistaotluse number: U201000129	(73) Kasuliku mudeli omanik: Leonardo Disain OÜ Hobusepea 2, 10130 Tallinn, EE
(22) Registreerimistaotluse esitamise kuupäev: 17.10.2010	(72) Kasuliku mudeli autor: Leonardo Meigas Kentmanni 10-2, 10116 Tallinn, EE
(24) Registreeringu kehtivuse alguse kuupäev: 17.10.2010	(74) Patendivolinik: Tõnu Nelsas AAA Patendibüroo OÜ Tartu mnt 16, 10117 Tallinn, EE
(45) Kasuliku mudeli kirjelduse avaldamise kuupäev: 16.01.2012	

(54) **Mitmefunktsiooniline tool**

(57) Leiutis käsitleb mitmfunktsioonilist tooli, kus on ühendatud laud ja tool. Mitmfunktsioonilise tooli seljatugi (4) on pööratav. Nimelt saab tooli seljatuge (4) kasutada lauana, pöörates selle horisontaalasendisse.

**EE 01059 U1**

EE 01060 U1

(11) **EE 01060 U1**

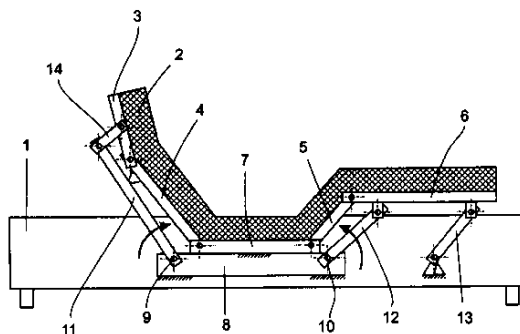
(51) Int.Cl.
A47C 20/08 (2011.01)
A61G 7/015 (2011.01)

(12) **KASULIKU MUDELI KIRJELDUS**

(21) Registreerimistaotluse number: U201000121	(73) Kasuliku mudeli omanik: Bjarne Dahlqvist Jänese 2, 51009 Tartu, EE
(22) Registreerimistaotluse esitamise kuupäev: 12.10.2010	(72) Kasuliku mudeli autor: Bjarne Dahlqvist Jänese 2, 51009 Tartu, EE
(24) Registreeringu kehtivuse alguse kuupäev: 12.10.2010	(74) Patendivolinik: Jüri Käosaar Patendibüroo Käosaar & Co OÜ Tähe 94, 50107 Tartu, EE
(45) Kasuliku mudeli kirjelduse avaldamise kuupäev: 16.01.2012	

(54) **Mootorvoodi**

(57) Mootorvoodi, mis koosneb alusraamist 1, madratsist 2 ning madratsi 2 all asuvatest omavahel ühendatud ning alusraami 1 suhtes liigutatavatest tasapindadest 3, 4, 5 ja 6. Tasapind 7 on raami suhtes paigal. Tasapindade liigutamiseks on alusraami 1 külge kinnitatud elektriline ajam 8, mis võllidele 9 ja 10 antava pöörleva liikumise abil võimaldab läbi liigendmehhanismi 11 ja 12 muuta tasapindade 3, 4, 5 ja 6 omavahelist asendit. Täiendavalt on toetatud jalutsiosa tasapind 6 liigendtoega 13. Pea asendi reguleerimine on lahendatud täiendava tasapinna 3 ja liigendmehhanismi 11 ja liigendi 14 abil.



EE 01060 U1

EE 01061 U1

(11) **EE 01061 U1**

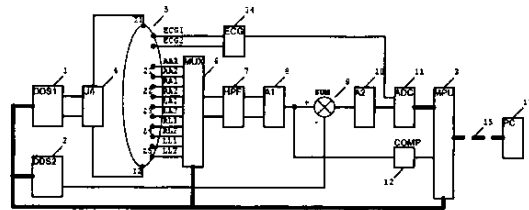
(51) Int.Cl.
A61B 5/05 (2011.01)
A61B 5/053 (2011.01)

(12) **KASULIKU MUDELI KIRJELDUS**

(21) Registreerimistaotluse number:	U200900014	(73) Kasuliku mudeli omanik:	JR Medical OÜ Vindi tee 4, Männiku küla, Saku vald, 75511 Harju maakond, EE
(22) Registreerimistaotluse esitamise kuupäev:	12.02.2009	(72) Kasuliku mudeli autor:	Jürgen Lamp Vindi tee 4, Männiku küla, Saku vald, 75511 Harjumaa, EE
(24) Registreeringu kehtivuse alguse kuupäev:	12.02.2009	(74) Patendivolinik:	Mart Enn Koppel KOPPEL patendibüroo OÜ Roseni 10-151, 10111 Tallinn, EE
(45) Kasuliku mudeli kirjelduse avaldamise kuupäev:	16.01.2012		

(54) **Mitmekanaliline impedantskardiograaf**

(57) Mitmekanaliline impedantskardiograaf, mis sisaldab siinusegeneraatorit, multiplekserit, kõrgpääsfiltrit, võimendit, analoog-kood-muundit ja mikrokontrollerit seadme juhtimiseks, kusjuures analoog-kood-muundi nõutava järgu vähendamiseks on kõrgpääsfiltri ja võimendi vahele täiendavalt ühendatud kompensatsiooniahel. Kompensatsiooniahel sisaldab teist siinussignaali-generaatorit, summaatorit, komparaatorit ja loendit, kusjuures teine siinussignaali-generaator on sünkroniseeritud esimese siinussignaali-generaatoriga ning selle väljund on ühendatud summaatori esimese sisendiga, kusjuures summaatori teine sisend ja komparaatori sisend on ühendatud võimendi ja kõrgpääsfiltri väljundiga. Mikrokontroller on programmeeritud nii, et esimene siinussignaali-generaator ja loendi käivituvad üheaegselt ning loendi peatub siis, kui komparaatori väljund on muutunud polaarsust, ning faasinihe esimese ja teise siinussignaali-generaatori signaali vahel on arvatud loendi sisu järgi. Kompensatsioonisignaali-generaatori signaali amplituud on korrigeeritud etteantud algoritmi alusel analoog-kood-muundi koodi järgi kuni kood analoog-kood-muundi väljundis on ületäitumise kood asendunud ettenähtud vahemikku kuuluva koodiga.

**EE 01061 U1**

EE 01062 U1

(11) **EE 01062 U1**

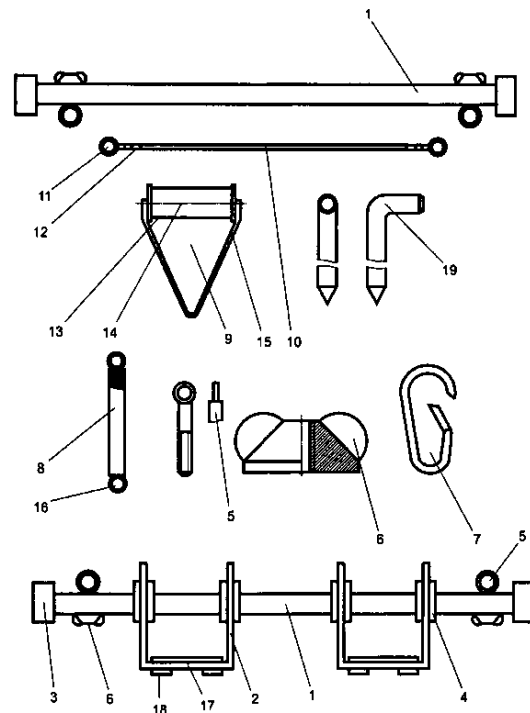
(51) Int.Cl.
A63B 21/02 (2011.01)
A63B 21/068 (2011.01)
A63B 23/035 (2011.01)
A63B 23/04 (2011.01)
A63B 23/12 (2011.01)

(12) **KASULIKU MUDELI KIRJELDUS**

(21) Registreerimistaotluse number:	U200900098	(73) Kasuliku mudeli omanik:	Aleksandr Dak Turu 56-415, 51014 Tartu, EE
(22) Registreerimistaotluse esitamise kuupäev:	21.10.2009	(72) Kasuliku mudeli autor:	Aleksandr Dak Turu 56-415, 51014 Tartu, EE
(24) Registreeringu kehtivuse alguse kuupäev:	21.10.2009	(74) Patendivolinik:	Margus Sarap Sarap ja Partnerid Patendibüroo Riia 185A, 51014 Tartu, EE
(45) Kasuliku mudeli kirjelduse avaldamise kuupäev:	16.01.2012		

(54) **Trenažöör**

(57) Käesolev leiutis pakub välja kergesti teisaldatava trenažööri, mis hõlmab torusid (1), mille külge kinnitatakse U-kujulised jalad (2), jalgade (2) ja toru (1) vahele kinnitatud muhve (4), toru (1) otstes paigutatud troppe (3), toru (1) ottesse kinnitatud rõngaga ja stopperiga polte (5) ning iga poldi külge karabiinidega (7) kinnitatud vedrusid (8) või trosse (10), kusjuures vedrude (8) või trosside (10) teine ots on kinnitatud teise toru (1) või käepideme (9) külge.



EE 01062 U1

EE 01063 U1

(11) **EE 01063 U1**

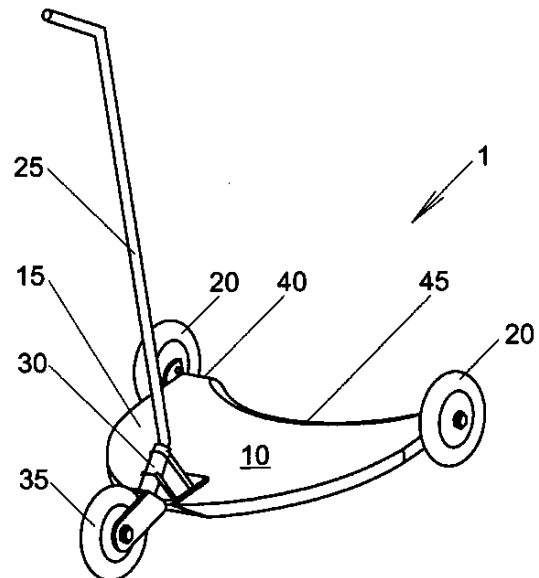
(51) Int.Cl.
A63C 17/01 (2011.01)
B62K 3/00 (2011.01)
B62K 9/02 (2011.01)

(12) **KASULIKU MUDELI KIRJELDUS**

(21) Registreerimistaotluse number: U201100027	(73) Kasuliku mudeli omanik: Raybike OÜ Kreegi 8, Kiili alev, Kiili vald, 75401 Harju maakond, EE
(22) Registreerimistaotluse esitamise kuupäev: 30.03.2011	(72) Kasuliku mudeli autor: Raino Sinisalu Kreegi 8, Kiili alev, Kiili vald, 75041 Harju maakond, EE
(24) Registreeringu kehtivuse alguse kuupäev: 30.03.2011	(74) Patendivolinik: Jürgen Toome LASVET Patendibüroo OÜ Suurtüki 4a, 10133 Tallinn, EE
(45) Kasuliku mudeli kirjelduse avaldamise kuupäev: 16.01.2012	

(54) **Kolmerattaline rula**

(57) Käesolev leiutus käsitleb kolmerattalist rula (1), mis sisaldab alust (10), millel on toetuspind (15) kasutaja jalgadele, aluse (10) külge on kinnitatud kaks samatelgset tagumist ratast (20) ja üks aluse (10) suhtes juhthoova (25) abil pööratav ja aluse (10) pikisihis aluse (10) tasapinna suhtes kaldu oleva pöördteljega (30) eesmine ratas (35). Rula tagumised rattad (20) on paigutatud aluse (10) külge juhitava eesmise ratta (35) suhtes selliselt, et eesmise ratta (35) kontaktpinna kese nimetatud ratta (35) toetuspinnal asetseb mõttelise võrdhaarse kolmnurga tipus, millest lähtuvad mõttelise võrdhaarse kolmnurga haarad läbivad tagumiste rataste (20) kontaktpinna keskneid tagumiste rataste (20) toetuspinnal, kusjuures nimetatud võrdhaarse kolmnurga tipunurk (α) on vahemikus 44 kuni 71 kraadi.



EE 01063 U1

EE 01064 U1

(11) **EE 01064 U1**

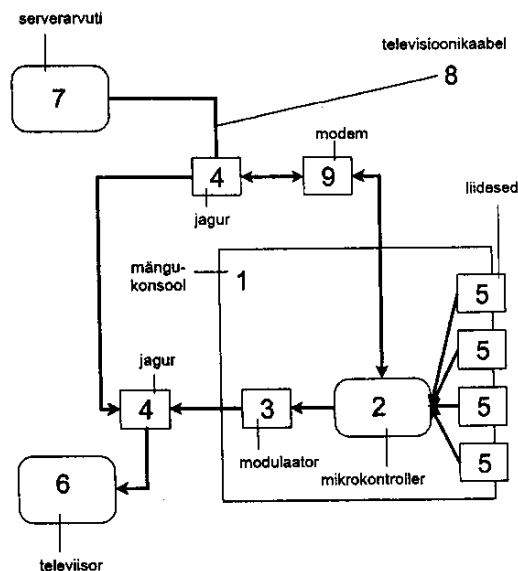
(51) Int.Cl.
A63F 13/12 (2011.01)
G06F 19/00 (2011.01)

(12) **KASULIKU MUDELI KIRJELDUS**

(21) Registreerimistaotluse number:	U201000142	(73) Kasuliku mudeli omanikud:	Igor Sominski Endla 55-21, 10615 Tallinn, EE
(22) Registreerimistaotluse esitamise kuupäev:	15.11.2010		Sergei Šolohhov Tehnika 27-6, 10149 Tallinn, EE
(24) Registreeringu kehtivuse alguse kuupäev:	15.11.2010	(72) Kasuliku mudeli autor:	Igor Sominski Endla 55-21, 10615 Tallinn, EE
(45) Kasuliku mudeli kirjelduse avaldamise kuupäev:	16.01.2012	(74) Patendivolinik:	Raivo Koitel Patendi- & Kaubamärgibüroo Koitel OÜ Tartu mnt 65, 10115 Tallinn, EE

(54) **Mitme mängijaga videomängukonsool**

(57) Leiutis kujutab endast mängukonsooli mitme mängijaga videomängude mängimiseks. Mängukonsool koosneb mikrokontrollerist, modulaatorist, jagurist ning liidestest televiisori, võrgu ning üldlevinud juhtimisseadme ühendamiseks, kusjuures televiisoonikaabli, modemite ning võrgu vahendusel on teostatud mängukonsooli side serverarvutiga, ja serverarvuti on varustatud tarkvaraga, infomenüüga ja mängumoodulitega. Mängukonsool on serverarvutiga ühendatud modemi, jaguri ja võrgu kaudu; nii juhtimisseadme kui ka televiisori kaugjuhtimispuldi käskle töötleb mikrokontroller, mis omakorda mängu juhtimiseks on formeerinud juhtsignaalid ning edastanud serverarvutile; mängu pildi ja helisignaale on edastatud televiisorisse mikrokontrolleri ja modulaatori vahendusel, kusjuures modulaatoriga on heli- ja videosignaale moduleeritud televiisoonisignaali kujule; mängukonsooli käivitamisel on elektriline signaal edastatud mikrokontrollerile ning loodud IP-aadress, mis on saadetud serverarvutile; serverarvuti on varustatud kasutaja IP-aadressi alusel kasutajale reserveeritud mälu-mahuga ning ühendatud valitud mängumooduliga; serverarvuti on varustatud infomenüüga, mis on edastatud võrgu kaudu mängukonsoolile. Infomenüü kaudu toimub sobiva mängu valik.

**EE 01064 U1**

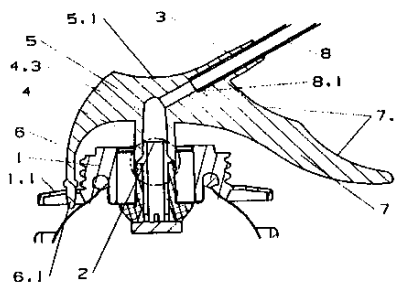
EE 01065 U1

(11) **EE 01065 U1**(51) Int.Cl.
B05B 7/06 (2011.01)
B65D 83/14 (2011.01)(12) **KASULIKU MUDELI KIRJELDUS**

(21) Registreerimistaotluse number:	U201000062	(73) Kasuliku mudeli omanik: AS Enko Tulbiaia tee 3, Viimsi alevik, Viimsi vald, 74001 Harju maakond, EE
(22) Registreerimistaotluse esitamise kuupäev:	19.05.2010	(72) Kasuliku mudeli autorid: Heino Engel Mündi tee 22, Randvere küla, Viimsi vald, 74016 Harju maakond, EE
(24) Registreeringu kehtivuse alguse kuupäev:	19.05.2010	Nikolai Fedeiko K. Kärberi 14-18, 13812 Tallinn, EE
(45) Kasuliku mudeli kirjelduse avaldamise kuupäev:	16.01.2012	Sergei Konenko Kotka 18-11, 11312 Tallinn, EE
		Valentin Timofejev Sõle 37-47, 10321 Tallinn, EE
		(74) Patendivolinik: Reet Maasikamäe Patendibüroo Kaitsepurus OÜ Mulla 4-3, 10611 Tallinn, EE

(54) **Püstolaplikaatori adapteriga ballooni ventiiliotsakule kinnitatav käsiaplikaator**

(57) Püstolaplikaatori adapteriga 1 ballooni ventiiliotsakule 2 kinnitatav käsiaplikaator 3 sisaldab ballooni ventiiliotsakule 2 kinnitatavat õõnsusega adapterit 4, mis sisaldab ventiiliotsakule 2 kinnitavas otsas õõnsuse seina pikendust ja õõnsuse seina pikenduse sisekülje alumise ääre läheduses tihendusrõngast adapteri tihendamiseks ventiiliotsakule 2, käepideme 5 külge moodustatud tugijalga 6, mille otsas on ballooni püstolaplikaatori adapteri 1 toe 1.1 külge fikseeritav naga, ja käepidet 5, mille tugipind ventiiliotsakule 2 asetatud käsiaplikaatoril 3 on kohakuti ventiiliotsakuga 2. Käsiaplikaatori 3 käepidemel 5 on tugipind moodustatud lohuga 5.1, mille põhi on ventiiliotsakule 2 asetatud käsiaplikaatori 3 korral kohakuti ventiiliotsakuga 2 nii, et adapteri 4 õõnsuse kesktelg ja ventiiliotsaku 2 kesktelg läbivad lohu 5.1 põhja selliselt, et lohu põhja 5.1 madalaima punkti mõtteline puutujatasand on põhiliselt risti ventiiliotsaku 2 keskteljega. Samas võib käsiaplikaatori 3 käepideme 5 tugipind olla moodustatud ka kahe lohu 5.1 ja lohude vahelise kõrgendusega, mis on paigutatud selliselt, et ventiiliotsakule 2 asetatud käsiaplikaatoril 3 läbib ventiiliotsaku 2 kesktelg käepidemel 5 olevate lohude 5.1 vahelist kõrgendust. Käsiaplikaatori 3 käepidemesaba 7 tugipind on moodustatud kahe lohuga 7.1. Käsiaplikaatori 3 käepidemesaba 7 on mõeldud ballooni käeshoidmiseks. Esitatud käsiaplikaator 3 tagab, et ventiiliotsakule 2 asetatud käsiaplikaatori 3 puhul on töö käigus ventiiliotsakule 2 avaldatav jõud praktiliselt vertikaalsuunaline, nii et joa voolu on võimalik sujuvalt reguleerida ning ballooni on mugav käes hoida.

**EE 01065 U1**

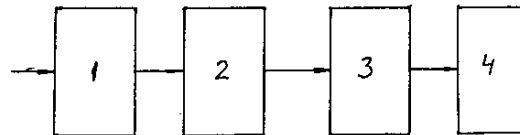
EE 01066 U1

(11) **EE 01066 U1**(51) Int.Cl.
B26B 19/24 (2011.01)(12) **KASULIKU MUDELI KIRJELDUS**

(21) Registreerimistaotluse number: U201000114	(73) Kasuliku mudeli omanik: Tehnoteenus OÜ Nurme 41, 11616 Tallinn, EE
(22) Registreerimistaotluse esitamise kuupäev: 24.09.2010	(72) Kasuliku mudeli autor: Peedo Fiks Nurme 41, 11616 Tallinn, EE
(24) Registreeringu kehtivuse alguse kuupäev: 24.09.2010	(74) Patendivolinik: Lembit Kalev Patendibüroo Roosilla OÜ Järveotsa tee 39-61, 13520 Tallinn, EE
(45) Kasuliku mudeli kirjelduse avaldamise kuupäev: 16.01.2012	

(54) **Loomade pügamismasina sagedusmuunduri täiustamise meetod**

(57) Loomade pügamismasina sagedusmuunduri täiustamise meetod kuulub loomade, ka lemmikloomade hooldamise valdkonda eelkõige pügamismasina abil. Sagedusmuunduri ja elektrimootori vahele on paigutatud pingel alandamise plokk ehk trafo, mille abil on tagatud 50 HZ sagedusega pingel töötamine 200 HZ sagedusega pingeks.



EE 01066 U1

EE 01067 U1

(11) **EE 01067 U1**

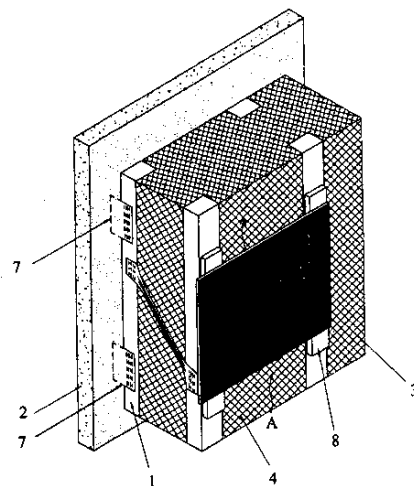
(51) Int.Cl.
B32B 13/00 (2011.01)
B32B 5/22 (2011.01)
E04B 1/88 (2011.01)

(12) **KASULIKU MUDELI KIRJELDUS**

(21) Registreerimistaotluse number:	U201100071	(73) Kasuliku mudeli omanikud: Morten Killak Oru tee 6, Tuhala küla, Kose vald, 75118 Harju maakond, EE
(22) Registreerimistaotluse esitamise kuupäev:	27.10.2011	Indrek Laak Jakobi 34-7, 51005 Tartu, EE
(24) Registreeringu kehtivuse alguse kuupäev:	27.10.2011	Aivo Kert Sinika 4-8, 50110 Tartu, EE
(45) Kasuliku mudeli kirjelduse avaldamise kuupäev:	16.01.2012	(72) Kasuliku mudeli autorid: Morten Killak Oru tee 6, Tuhala küla, Kose vald, 75118 Harju maakond, EE
		Indrek Laak Jakobi 34-7, 51005 Tartu, EE
		Aivo Kert Sinika 4-8, 50110 Tartu, EE
		(74) Patendivolinik: Riho Pikkor Patendibüroo Turvaja OÜ Liivalaia 22, 10118 Tallinn, EE

(54) **Komposiitkehitelement**

(57) Käesolev leiutis käsitleb komposiitkehitelementi, mis sisaldab keskset raami, selle ühel pool paiknevat sisemist kattekihti ja ka teisel pool paiknevat välimist kattekihti ning raami sees paiknevat vahisolatsioonikihti. Uudne on see, et raamiks on sõrestikf,ermid, välimine kattekiht on kesksest raamist eraldatud õhuvahedega ja sisemine kiht on tehtud betoonisegust.



EE 01067 U1

EE 01068 U1

(11) **EE 01068 U1**(51) Int.Cl.
C09K 17/00 (2011.01)(12) **KASULIKU MUDELI KIRJELDUS**

(21) Registreerimistaotluse number: U201000165	(73) Kasuliku mudeli omanikud: Anatoli Gubanov Avar 4-21, Maardu, 74112 Harju maakond, EE
(22) Registreerimistaotluse esitamise kuupäev: 27.12.2010	 Anneli Kang Kivivabriku talu, Ilmandu küla, Harku vald, 76904 Harju maakond, EE
(24) Registreeringu kehtivuse alguse kuupäev: 27.12.2010	 Kaia Torop Kotka 14-16, 11312 Tallinn, EE
(45) Kasuliku mudeli kirjelduse avaldamise kuupäev: 16.01.2012	(72) Kasuliku mudeli autorid: Anatoli Gubanov Avar 4-21, Maardu, 74112 Harju maakond, EE
	 Toom Pungas (surnud)
	(74) Ühine esindaja: Kaia Torop

(54) **Mullaparendusaine**

(57) Mullaparendusaine, mille põhikomponentideks on põlevkivi poolkoks ja tselluloositööstuse jäätmed ning mis on seisnud anaeroobsetes tingimustes, nii et poolkoksis leiduvad polütsüklilised aromaatsed süsinikuühendid on lagunened elutsoonis lubatava tasemeni. Mullaparendusaine seob mullas Ca, Mg, K jt katioone ning vähendab oluliselt taimede vajalike lämmastikväetiste hulka. Ühtlasi väheneb taimedes oluliselt nitraatide sisaldus ka suurte saakide korral, jäädes lubatud piiridesse. Mullaparendusainega kaasnevad hüved säilivad mullas sadade aastate jooksul tänu sellele, et mullaparendusaines leiduva aktiivsöe hulga pooldumisaeg on 500 kuni 1000 aastat.

EE 01068 U1

EE 01069 U1

(11) **EE 01069 U1**(51) Int.Cl.
C10G 31/10 (2011.01)(12) **KASULIKU MUDELI KIRJELDUS**

(21) Registreerimistaotluse number: U201100013	(73) Kasuliku mudeli omanik: Eesti Energia Õlitööstus AS Auvere küla, Vaivara vald, 40107 Ida-Viru maakond, EE
(22) Registreerimistaotluse esitamise kuupäev: 02.02.2011	(72) Kasuliku mudeli autorid: Aleksandr Kaidalov Auvere küla, Vaivara vald, 40107 Ida-Viru maakond, EE Kirill Kaidalov Auvere küla, Vaivara vald, 40107 Ida-Viru maakond, EE Boriss Kindorkin Auvere küla, Vaivara vald, 40107 Ida-Viru maakond, EE
(24) Registreeringu kehtivuse alguse kuupäev: 02.02.2011	(74) Patendivolinik: Margus Sarap Sarap ja Partnerid Patendibüroo Riia 185A, 51014 Tartu, EE
(45) Kasuliku mudeli kirjelduse avaldamise kuupäev: 16.01.2012	

(54) **Meetod kõrge tahkete osakeste sisaldusega raskeõli ümbertöötlemiseks**

(57) Käesolev leiutus käsitleb põlevkivi raskeõli täiustatud järeltöötlust, kus põlevkivi raskeõli (sisaldab lisaks vedelale faasile tahkete osakestena mineraalseid osakesi ehk tuhka ca 40% ulatuses ning põlevkivi poolkoksi osakesi ca 60% ulatuses) suunatakse esmalt selitusmahutitesse, kus segatakse põlevkivi utmise tehnoloogilises protsessis toodetud põlevkivibensiiniga raskeõli viskoossuse ja tihenduse vähendamiseks. Seejärel suunatakse saadud raskeõli ja bensiini segu ülemisse kihti tekkiv väiksemate tahkete osakeste sisaldusega põlevkiviõli separaatorisse. Viimases eraldatakse tsentrifuugimise teel puhastatud põlevkiviõli ning kontsentreeritud põlevkiviõli raskeõli, mis suunatakse tagasi tehnoloogilisse protsessi järelpürolüüsiks.

EE 01069 U1

EE 01070 U1

(11) **EE 01070 U1**

(51) Int.Cl.
C10L 1/10 (2011.01)
C10L 1/14 (2011.01)

(12) **KASULIKU MUDELI KIRJELDUS**

<p>(21) Registreerimistaotluse number: U201100053</p> <p>(22) Registreerimistaotluse esitamise kuupäev: 22.06.2011</p> <p>(24) Registreeringu kehtivuse alguse kuupäev: 22.06.2011</p> <p>(45) Kasuliku mudeli kirjelduse avaldamise kuupäev: 16.01.2012</p>	<p>(73) Kasuliku mudeli omanik: SunWash Technologies OÜ Turu 3, 43125 Kiviõli, EE</p> <p>(72) Kasuliku mudeli autorid: Kaur Parve Vallikraavi 5, 44306 Rakvere, EE Imre Saks Tõusu 13-1, 44307 Rakvere, EE</p> <p>(74) Patendivolinik: Mikk Putk Sarap ja Partnerid Patendibüroo Soo 46, 10414 Tallinn, EE</p>
--	---

(54) **Süütesegu**

(57) Süütesegu sisaldab naturaalselt päritolu etanooli-komponenti, fosfolipiide sisaldavat taimeõli-komponenti, lõhna-, värv- ja täiteaineid. Taimeõli-komponent ja etanoolikomponent on segatud vahekorras 1:20 kuni 20:1. Taimeõlikomponendina kasutatakse taimeõli tootmisel tekkivaid fosfolipiide sisaldavaid segusid, näiteks *acid oil*, *gums*, toorletsitiin, küllastunud adsorbent (*bleaching earth*). Nimetatud komponentidest valmistatud süütesegu on erinevalt senituntud naturaalsest lahendustest paremate süttimis- ja süütamisomadustega.

EE 01070 U1

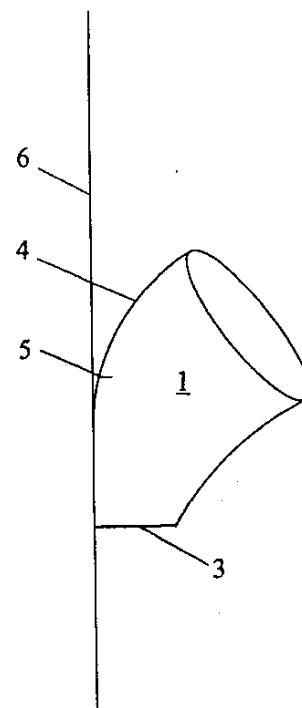
EE 01071 U1

(11) **EE 01071 U1**(51) Int.Cl.
E03D 13/00 (2010.01)(12) **KASULIKU MUDELI KIRJELDUS**

(21) Registreerimistaotluse number: U201000116	(73) Kasuliku mudeli omanik: Roman Kiveste Nurme 12, Vändra, 87701 Pärnu maakond, EE
(22) Registreerimistaotluse esitamise kuupäev: 04.10.2010	(72) Kasuliku mudeli autor: Roman Kiveste Nurme 12, Vändra, 87701 Pärnu maakond, EE
(24) Registreeringu kehtivuse alguse kuupäev: 04.10.2010	(74) Patendivolinik: Riho Pikkor Patendibüroo Turvaja OÜ Liivalaia 22, 10118 Tallinn, EE
(45) Kasuliku mudeli kirjelduse avaldamise kuupäev: 16.01.2012	

(54) **Pritsmevaba pissuaar**

(57) Pritsmevaba pissuaar, mis põhineb Coanda efektil ja sisaldab kõrgusega H anumad (1) uriini vastuvõtmiseks, mille ülaosas on vertikaalsuunalise läbimõõduga L ava (2) uriinijoa vastuvõtmiseks ja mille põhjas (3) on ava ühendamiseks mustaveetorustikuga (7), kusjuures anuma (1) tagasein (4) on horisontaaltasapinnast allpool paikneva uriinijoa suhtes nürinurga all. Uus on see, et tagasein (4) on kogu oma vertikaalsuunalises pikkuses kõverjooneline ja tagaseina (4) poolituspunktis (5) paiknev puutuja kaldenurk vertikaali suhtes on 20-30°. Eelistatavalt on tagaseina kõverus ülalpool tagaseina (4) poolituspunkti (5) suurem kui allpool poolituspunkti (5) olev kõverus, kusjuures tagaseina kõverus allpool tagaseina (4) poolituspunkti (5) võib vertikaalsuunaga (6) kokku langeda. Pissuaari kõrguse H ja ava (2) vertikaalsuunalise läbimõõdu suhe H/L on suurem kui 1. Eelistatult on see suhe 1,5 kuni 3,5.



EE 01071 U1

EE 01072 U1

(11) **EE 01072 U1**

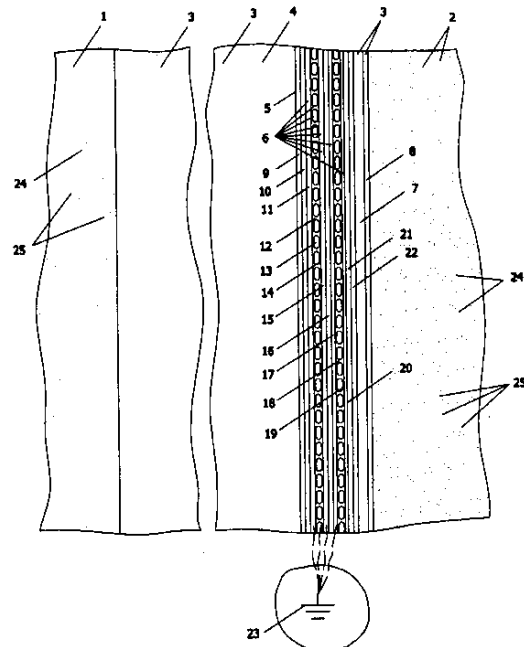
(51) Int.Cl.
E04B 1/74 (2010.01)
E04B 1/76 (2010.01)
E04B 2/56 (2010.01)

(12) **KASULIKU MUDELI KIRJELDUS**

(21) Registreerimistaotluse number:	U201000036	(73) Kasuliku mudeli omanik:	AS Amhold Endla 45A/Tulika 31, 10615 Tallinn, EE
(22) Registreerimistaotluse esitamise kuupäev:	26.03.2010	(72) Kasuliku mudeli autor:	Arvu Mägi Kivila 34-74, 13918 Tallinn, EE
(24) Registreeringu kehtivuse alguse kuupäev:	26.03.2010	(74) Patendivolinik:	Raivo Koitel Patendi- & Kaubamärgibüroo Koitel OÜ Tartu mnt 65, 10115 Tallinn, EE
(45) Kasuliku mudeli kirjelduse avaldamise kuupäev:	16.01.2012		

(54) **Meetod energiasäästliku hoone valmistamiseks**

(57) Leiutus käsitleb meetodit energiasäästliku hoone valmistamiseks kavandatava hoone soojusisoleerimise abil ja olemasoleva hoone lisasoojusisoleerimise abil, kusjuures hoone kütte- ja jahutusenergia tarbimine väheneb. Meetod sisaldab järgmisi etappe: piirdetarindi 3 kandekonstruktsiooni 4 sisepinnale 5 paigaldatakse õhu- ja niiskustihedalt suhteliselt õhuke (kuni 10 mm), kuid kõrge soojus- ja niiskusesisoleerimisvõimega ning kütte- ja jahutusenergiat peegeldav mitmekihiline komposiitmaterjali kiht 6, mis kaetakse kaitsekihiga 7 ja viimistluskihiga 8. Siseruumi 2 õhutemperatuur ja niiskusesisaldus hoitakse optimaalsena sõltuvalt siseruumis 2 viibivate inimeste arvust kliimasüsteemi 26 abil. Siseruumi 2 kasutusvälisel ajal vähendatakse kütte- ja jahutussüsteemi 27 ja ventilatsioonisüsteemi 28 energiatarve minimaalseks.



EE 01072 U1

EE 01073 U1

(11) **EE 01073 U1**

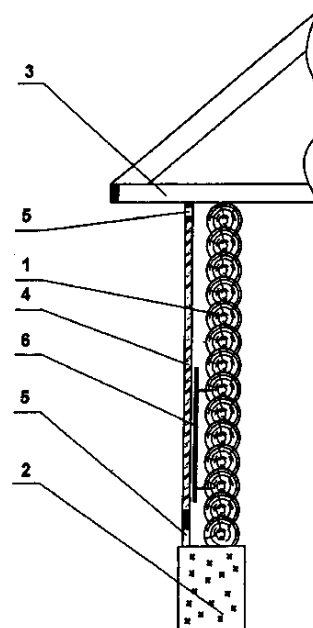
(51) Int.Cl.
E04B 2/70 (2011.01)
E04F 13/075 (2011.01)

(12) **KASULIKU MUDELI KIRJELDUS**

(21) Registreerimistaotluse number: U201000148	(73) Kasuliku mudeli omanik: Dmitry Belyaev Sverdlovskaya nab., 62-92, 195160 St. Petersburg, RU
(85) Rahvusvahelise taotluse siseriiklikku menetlusse esitamise kuupäev: 26.11.2010	(72) Kasuliku mudeli autor: Dmitry Belyaev Sverdlovskaya nab., 62-92, 195160 St. Petersburg, RU
(86) Rahvusvahelise taotluse number: PCT/RU2009/000282	(74) Patendivolinik: Tõnu Nelsas AAA Patendibüroo OÜ Tartu mnt 16, 10117 Tallinn, EE
(86) Rahvusvahelise taotluse esitamise kuupäev: 02.06.2009	
(30) Prioriteediandmed: 08.07.2008 RU 2008128952	
(24) Registreeringu kehtivuse alguse kuupäev: 02.06.2009	
(45) Kasuliku mudeli kirjelduse avaldamise kuupäev: 16.01.2012	

(54) **Ehituslik seinakonstruktsioon**

(57) Kasulik mudel kuulub ehitusvaldkonda ning seda saab kasutada väheste korrustega puitehitiste rajamisel. Ehituslik seinakonstruktsioon koosneb omavahel ühendatud puitelementidest (1) ja on paigaldatud vundamendile (2) ning liidetud ülaoas katusekonsooliga (3). Kontruktsiooni välisküljele vundamendi (2) ja katusekonsooli (3) vahele on paigaldatud läbipaistvast või poolläbipaistvast materjalist paneel (4), kusjuures puitelementide (1) ja paneeli (4) vahele jääb vahe. Paneeli (4) sisse võivad olla tehtud ventilatsiooniavad (5), paneel (4) võib olla tehtud klaasist või sünteetilisest materjalist. Väljastatud on vajadus tihendada arvukaid liitekohti puitelementide vahel. Seinakonstruktsiooni välispind on atmosfäärisademetete ja ultraviolettkiirguse eest kaitstud, seejuures on säilinud võimalus jälgida puidu pinda (värvitud või looduslikku).



EE 01073 U1

EE 01074 U1

(11) **EE 01074 U1**

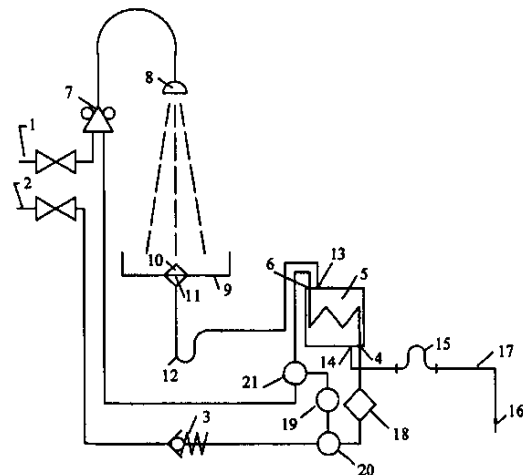
(51) Int.Cl.
F24D 17/00 (2010.01)
F28F 1/24 (2010.01)

(12) **KASULIKU MUDELI KIRJELDUS**

(21) Registreerimistaotluse number:	U201000038	(73) Kasuliku mudeli omanik:	Kalle Riepulk Serva 3, 11616 Tallinn, EE
(22) Registreerimistaotluse esitamise kuupäev:	30.03.2010	(72) Kasuliku mudeli autor:	Kalle Riepulk Serva 3, 11616 Tallinn, EE
(24) Registreeringu kehtivuse alguse kuupäev:	30.03.2010	(74) Patendivolinik:	Riho Pikkor Patendibüroo Turvaja OÜ Liivalaia 22, 10118 Tallinn, EE
(45) Kasuliku mudeli kirjelduse avaldamise kuupäev:	16.01.2012		

(54) **Soojusvahetisüsteem**

(57) Leiutis käsitleb soojusvahetisüsteemi, mis koosneb dušivannist (9), mille põhja on kinnitatud soojusvahetid (5), veemõõtja (18), soojakulumõõtja (19), temperatuuriandurid (20, 21) ja tasemehoidja (15). Uudne on see, et soojusvahetid (5) on ühendatud rööbiti ühtseks tervikuks, soojusvaheti (5) külma vee kanalid (24) on moodustatud kesta (22) sisepinnale, soojusvaheti (5) on ühendatud veemõõtjaga (18), soojakulumõõtjaga (19) ja modemi (25). Soojusvaheti külma vee kanalid (5) kulgevad rööbiti, moodustades mitmekäigulise spiraali, ja nende ristlõigete pindalade summa ei ole väiksem kui soojusvaheti (5) väljundi (6) ja sisendi (4) ristlõikepindala. Lisaks on rööbiti asetsevate soojusvahetite (5) külma vee kanalid (24) ühendatud ühendustorude (26) abil nii, et eelsoojendatud külm vesi on suunatud soojusvaheti (5) väljundist (6) rööbiti asetseva soojusvaheti (5) külma vee sisendisse (4).



EE 01074 U1

EE 01075 U1

(11) **EE 01075 U1**

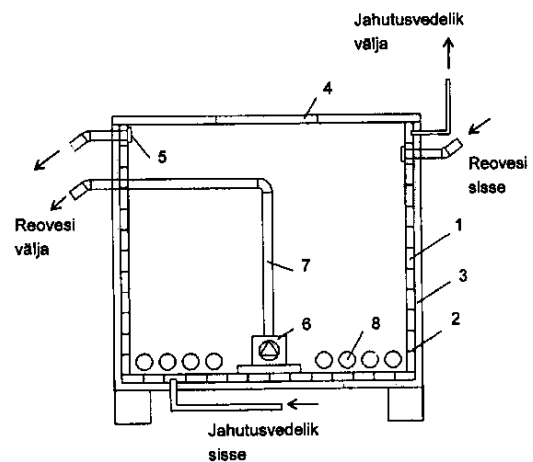
(51) Int.Cl.
F24D 17/00 (2011.01)
F25B 29/00 (2011.01)

(12) **KASULIKU MUDELI KIRJELDUS**

(21) Registreerimistaotluse number: U201000154	(73) Kasuliku mudeli omanik: Meelis Resev Kannikese 4-1, Kangru alevik, Kiili vald, 75401 Harju maakond, EE
(22) Registreerimistaotluse esitamise kuupäev: 07.12.2010	(72) Kasuliku mudeli autor: Meelis Resev Kannikese 4-1, Kangru alevik, Kiili vald, 75401 Harju maakond, EE
(24) Registreeringu kehtivuse alguse kuupäev: 07.12.2010	
(45) Kasuliku mudeli kirjelduse avaldamise kuupäev: 16.01.2012	

(54) **Reevesoojusvaheti**

(57) Reevesoojusvaheti hoone reovee jahutamiseks, mis on oma konstruktsioonilt mahuti, mis ühendatakse hoone reoveetorustikuga. Mahuti kahekihilise seina ja põhja vahel ringleb jahutusvedelik, mida jahutatakse soojuspumbaga. Reovee jahutamine saavutatakse soojuse ülekandumisega läbi mahuti seinte. Täiendav jahutusvõimsus tagatakse mahuti põhja paigaldatud spiraalse soojusvaheti abil. Mahutis paikneb reoveepump, mille abil pumbatakse reovesi pärast jahutamist asula reoveevõrku. Talletatud soojus suunatakse soojuspumba abil tagasi hoone küttesüsteemi.



EE 01075 U1

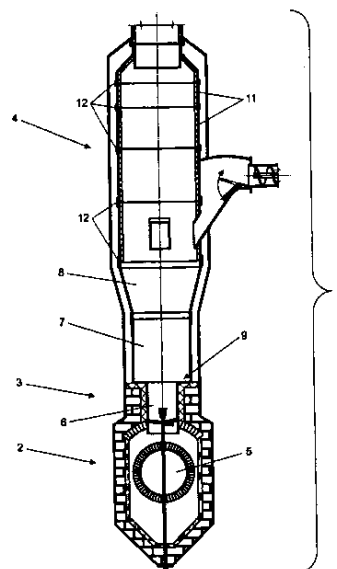
EE 01076 U1

(11) **EE 01076 U1**(51) Int.Cl.
F26B 17/10 (2011.01)(12) **KASULIKU MUDELI KIRJELDUS**

(21) Registreerimistaotluse number: U201000146	(73) Kasuliku mudeli omanik: Eesti Energia Õlitööstus AS Auvere küla, Vaivara vald, 40107 Ida-Viru maakond, EE
(22) Registreerimistaotluse esitamise kuupäev: 23.11.2010	(72) Kasuliku mudeli autorid: Aleksandr Kaidalov Auvere küla, Vaivara vald, 40107 Ida-Viru maakond, EE
(24) Registreeringu kehtivuse alguse kuupäev: 23.11.2010	Boriss Kindorkin Auvere küla, Vaivara vald, 40107 Ida-Viru maakond, EE
(45) Kasuliku mudeli kirjelduse avaldamise kuupäev: 16.01.2012	Sergei Verestsaka Auvere küla, Vaivara vald, 40107 Ida-Viru maakond, EE
	(74) Patendivolinik: Margus Sarap Sarap ja Partnerid Patendibüroo Riia 185A, 51014 Tartu, EE

(54) **Aerofontäänkuivati**

(57) Käesolev leiutis käsitleb tahke soojuskandjaga utteseadme aerofontäänkuivati täiustatud konstruktsiooni, et efektiivsemalt jahutada maha põlevkivitoorme kuivatamiseks (350-400 °C juures) kasutatavaid utteseadme tehnoloogilises ringis tagasisuunatavaid kõrge temperatuuriga (750-800 °C) suitsugaase. Aerofontäänkuivati hõlmab ülemist ehk järelkuivatusosa ja alumist ehk kuivatusosa (1), mis sisaldab suitsugaaside etteandekambrit (2), Venturi toru (3) ning kuivatuskambrit (4), need kõik on omavahel ühendatud aerofontäänkuivati kolonniks. Suitsugaaside jahutamiseks paigutatakse pihustiga (17) jahutustorustik (16) aerofontäänkuivatisse läbi suitsugaaside etteandekambri (2) põhja suunaga Venturi toru (3) poole ning see ulatub Venturi toru (3) alumisse moodulisse (6).

**EE 01076 U1**

EE 01077 U1

(11) **EE 01077 U1**

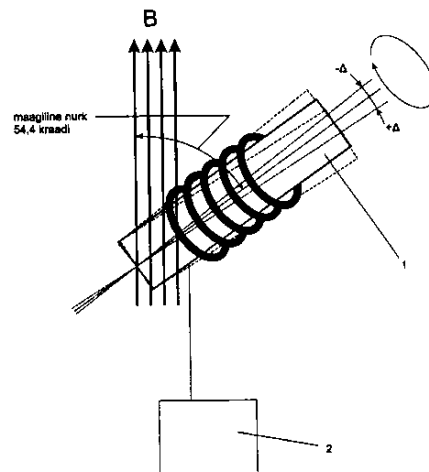
(51) Int.Cl.
G01N 24/08 (2011.01)
G01R 1/02 (2011.01)

(12) **KASULIKU MUDELI KIRJELDUS**

<p>(21) Registreerimistaotluse number: U200900092</p> <p>(22) Registreerimistaotluse esitamise kuupäev: 18.09.2009</p> <p>(24) Registreeringu kehtivuse alguse kuupäev: 18.09.2009</p> <p>(45) Kasuliku mudeli kirjelduse avaldamise kuupäev: 16.01.2012</p>	<p>(73) Kasuliku mudeli omanik: Ago Samoson Trummi 34L, 12617 Tallinn, EE</p> <p>(72) Kasuliku mudeli autorid: Ago Samoson Trummi 34L, 12617 Tallinn, EE</p> <p>Jaan Past Möldre tee 7-11, 10915 Tallinn, EE</p> <p>Tiit Tuherm E.Vilde tee 143-21, 12613 Tallinn, EE</p> <p>Andres Reinhold Trummi 34F, 12617 Tallinn, EE</p> <p>Tiit Anupõld Sõpruse pst 243-39, 13420 Tallinn, EE</p> <p>(74) Patendivolinik: Margus Sarap Sarap ja Partnerid Patendibüroo Riia 185A, 51014 Tartu, EE</p>
--	---

(54) **Meetod tuumamagnetresonants-spektromeetri tundlikkuse tõstmiseks**

(57) Käesolev leiutus on seotud tuumamagnetresonantsi valdkonnaga ja hõlmab meetodit tuumamagnetresonants-spektromeetri tundlikkuse ning informatiivsuse tõstmiseks. Selleks nähakse ette võimalused mõõdetava ainekoguse pöörlemise nurga kiireks muutmiseks konstruktsiooni abil, mis on ehitatud mõõtepea sisse, ja võnkeringide konstruktsiooni abil, mis on optimeeritud madala võimsusega tööks. Ühe nurga muutmise teostusnäitena kasutatakse meetodit rakendavas konstruktsioonis ära spektromeetri tugevat polariseerivat magnetvälja.



EE 01077 U1

EE 01078 U1

(11) **EE 01078 U1**

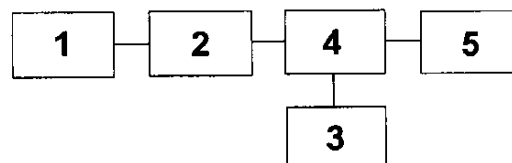
(51) Int.Cl.
G01R 29/08 (2011.01)
G01V 9/00 (2011.01)
G01C 21/00 (2011.01)
G01S 19/14 (2011.01)

(12) **KASULIKU MUDELI KIRJELDUS**

<p>(21) Registreerimistaotluse number: U201100051</p> <p>(22) Registreerimistaotluse esitamise kuupäev: 06.06.2011</p> <p>(24) Registreeringu kehtivuse alguse kuupäev: 06.06.2011</p> <p>(45) Kasuliku mudeli kirjelduse avaldamise kuupäev: 16.01.2012</p>	<p>(73) Kasuliku mudeli omanikud:</p> <p>Vambola Ird Pärna 10-5, 50604 Tartu, EE</p> <p>Ivar Kuusik Pärna 10-5, 50604 Tartu, EE</p> <p>Inga Kuusik Pärna 10-5, 50604 Tartu, EE</p> <p>Hanna Sova Tähe 1-25, 51010 Tartu, EE</p> <p>(72) Kasuliku mudeli autorid:</p> <p>Vambola Ird Pärna 10-5, 50604 Tartu, EE</p> <p>Ivar Kuusik Pärna 10-5, 50604 Tartu, EE</p> <p>Inga Kuusik Pärna 10-5, 50604 Tartu, EE</p> <p>Hanna Sova Tähe 1-25, 51010 Tartu, EE</p> <p>(74) Ühine esindaja:</p> <p>Vambola Ird</p>
--	--

(54) **Maa geovälja kaardistamise seade**

(57) Maavälja mõjukohtade kaardistamise seade, mille puhul skaneerimise teel kaardistatakse geovälja mõjukohtad geograafilistes koordinaatides vaadeldaval alal ja salvestatakse, ning maavälja mõjukohtade signaali anduriks on elektriliste nurga-anduriga varustatud antennidega pildar.



EE 01078 U1

EE 01079 U1

(11) **EE 01079 U1**

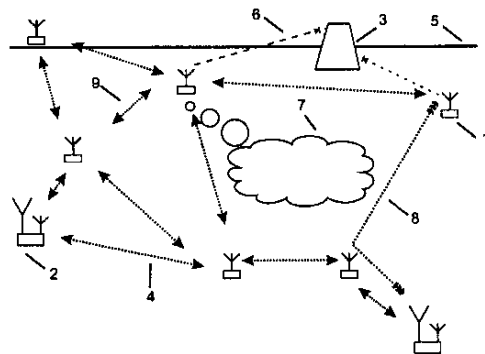
(51) Int.Cl.
G05B 15/02 (2011.01)
G08B 25/10 (2011.01)
H04W 76/02 (2011.01)

(12) **KASULIKU MUDELI KIRJELDUS**

<p>(21) Registreerimistaotluse number: U200900090</p> <p>(22) Registreerimistaotluse esitamise kuupäev: 17.09.2009</p> <p>(24) Registreeringu kehtivuse alguse kuupäev: 17.09.2009</p> <p>(45) Kasuliku mudeli kirjelduse avaldamise kuupäev: 16.01.2012</p>	<p>(73) Kasuliku mudeli omanik: Defendec OÜ Teaduspargi 6/1, 12618 Tallinn, EE</p> <p>(72) Kasuliku mudeli autorid: Jürgo Sören Preden Akadeemia tee 19, 12618 Tallinn, EE Jaanus Tamm Akadeemia tee 19, 12618 Tallinn, EE Madis Uusjärv Akadeemia tee 19, 12618 Tallinn, EE Ville Arulaane Akadeemia tee 19, 12618 Tallinn, EE</p> <p>(74) Patendivolinik: Mart Enn Koppel KOPPEL patendibüroo OÜ Roseni 10-151, 10111 Tallinn, EE</p>
--	--

(54) **Territooriumi ja selle perimeetri jälgimise süsteem**

(57) Territooriumi, ala, perimeetri või infrastruktuurivara, objektile ohu jälgimise ja perimeetritele sissetungijate avastamise või objektile, territooriumil soovimatute sisenejate märkamatu jälgimise süsteem sisaldab madala energiatarbega hajutatud sensorjaamu, milles on sensorid keskkonna ühe või mitme füüsikalise parameetri muutuste tuvastamiseks ja mõõtmiseks, autonoomne energiaallikas, traadita andmesidemoodul ning protsessor. Süsteem töötleb sardarvutite võrgus kohe andmeid ning edastab võrgust välja vaid eeltöödeldud andmeid või otsuseid.



EE 01079 U1

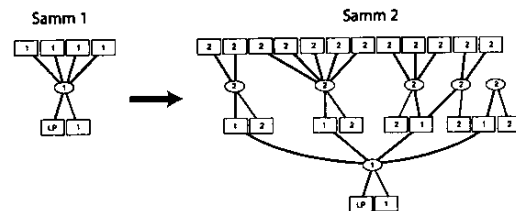
EE 01080 U1

(11) **EE 01080 U1**(51) Int.Cl.
G06F 17/30 (2010.01)(12) **KASULIKU MUDELI KIRJELDUS**

(21) Registreerimistaotluse number: U201000021	(73) Kasuliku mudeli omanik: OÜ Eesti Sugupuu Allika 4, 51007 Tartu, EE
(22) Registreerimistaotluse esitamise kuupäev: 15.02.2010	(72) Kasuliku mudeli autor: <i>Autori andmeid ei avalikustata</i>
(24) Registreeringu kehtivuse alguse kuupäev: 15.02.2010	
(45) Kasuliku mudeli kirjelduse avaldamise kuupäev: 16.01.2012	

(54) **Sugulussuhete modelleerimise meetod**

(57) Käesoleva leiutise objektiks on meetod sugulussuhete visualiseerimiseks arvuti või arvutite abil, mis võimaldab modelleerida kõikvõimalikke sugulussuhteid ühetaolises ning kergeltloetavas formaadis.



EE 01080 U1

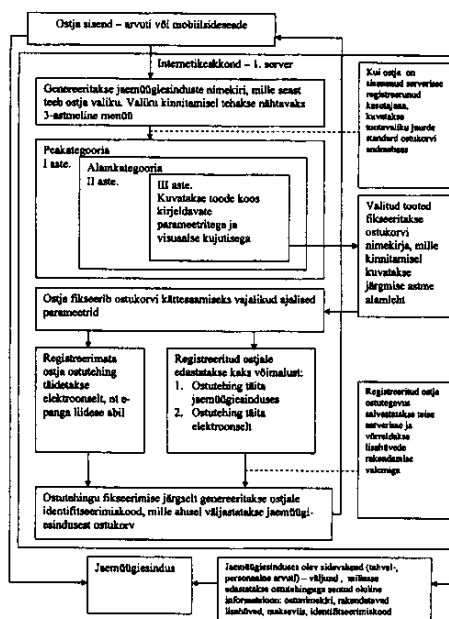
EE 01081 U1

(11) **EE 01081 U1**(51) Int.Cl.
G06Q 30/00 (2011.01)(12) **KASULIKU MUDELI KIRJELDUS**

(21) Registreerimistaotluse number:	U201000070	(73) Kasuliku mudeli omanikud: Mattis Lengi Kraavi 17, 11215 Tallinn, EE
(22) Registreerimistaotluse esitamise kuupäev:	09.06.2010	Armido Hirvelaan Männi tee 9, Saku, 75501 Harju maakond, EE
(24) Registreeringu kehtivuse alguse kuupäev:	09.06.2010	(72) Kasuliku mudeli autorid: Mattis Lengi Kraavi 17, 11215 Tallinn, EE
(45) Kasuliku mudeli kirjelduse avaldamise kuupäev:	16.01.2012	Armido Hirvelaan Männi tee 9, Saku, 75501 Harju maakond, EE
		(74) Patendivolinik: Ott Moorlat OÜ Moorlat & Ko Patendibüroo pk 4730, 13503 Tallinn, EE

(54) **Meetod internetipõhise jaemüügi sooritamiseks**

(57) Leiutis kuulub elektroonilise kaubanduse valdkonda, mis käsitleb meetodit operatiivse, rahaliste piiranguteta, mitmekülgse tootevalikuga internetipõhise jaemüügi sooritamiseks. Süsteemis formeeritakse ostjate üldandmebaas, ostukorvide sisu ajaline andmebaas, ostjate eelistatud toodete valikute ja standardostukorvide andmebaas ning genereeritakse personaliseeritud teenused ja lisateenused. Kuvaris esitatakse müügis olevad tooted ning info sõnas ja pildis toote kohta. Ostja täidab müüja veebilehel vastava graafilise liidese, milles teeb valikuid aktiivalade abil ja kannab üle müüja serverisse oma pangakontolt teatud summa tuntud sideliine kasutades kas mobiilsideseadme või arvuti abil. Standardostukorvide andmebaasis olev toode kustutatakse toodete nimekirjast vastavalt ostmiskordade sagedusele. Süsteemis genereeritakse registreeritud ostjale võimalus teha muudatusi oma ostukorvi sisse ja kättesaamise parameetrites minimaalselt 30 minutit enne tähtaega ning genereeritakse kalkulaator eelarveraamatu koostamiseks. Veebikeskkonnas ühiildatakse ostukorvi sisu ja registreeritud ostja konto, mis võimaldab rakendada ostjale lisahüvesid.



EE 01081 U1

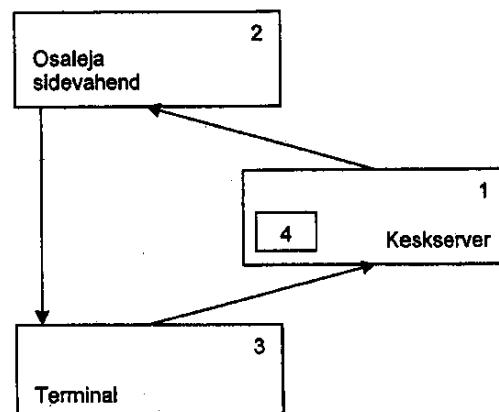
EE 01082 U1

(11) **EE 01082 U1**(51) Int.Cl.
G06Q 30/00 (2011.01)(12) **KASULIKU MUDELI KIRJELDUS**

<p>(21) Registreerimistaotluse number: U201000135</p> <p>(22) Registreerimistaotluse esitamise kuupäev: 25.10.2010</p> <p>(24) Registreeringu kehtivuse alguse kuupäev: 25.10.2010</p> <p>(45) Kasuliku mudeli kirjelduse avaldamise kuupäev: 16.01.2012</p>	<p>(73) Kasuliku mudeli omanikud: Andrei Kjahrenov Spordi 19-6, 11312 Tallinn, EE</p> <p>Vladimir Kjahrenov Õismäe tee 23-6, 13514 Tallinn, EE</p> <p>Severin Tarasov Tööstuse 11-20, 10413 Tallinn, EE</p> <p>(72) Kasuliku mudeli autorid: Andrei Kjahrenov Spordi 19-6, 11312 Tallinn, EE</p> <p>Vladimir Kjahrenov Õismäe tee 23-6, 13514 Tallinn, EE</p> <p>Severin Tarasov Tööstuse 11-20, 10413 Tallinn, EE</p> <p>(74) Patendivolinik: Riho Pikkor Patendibüroo Turvaja OÜ Liivalaia 22, 10118 Tallinn, EE</p>
--	---

(54) **Oksjonimeetod**

(57) Leiutis käsitleb oksjonimeetodit boonuse ehk võidusumma saamiseks andmesidevõrgus sidekanalitega ühendatud seadmete süsteemi abil, mis sisaldab keskserverit (1), osaleja sidevahendit (2) ja terminali (3), milleks on telefonioperaatori ülekandejaamvõi pangaterminal. Meetod hõlmab järgmisi etappe. Ajahetkel 0 hõlvab osaleja sidevahendilt (2) SMS-i saates või terminali (3) kaudu sidekanali, millega keskserveri (1) toetusel kuvatakse osaleja sidevahendi (2) ekraanile sõnum boonuse kohta. Järgmise osaleja sidevahendi keskserveriga ühenduse hõlvamise tulemusena edastatakse keskserveri (1) toetusel info boonuse muutuse kohta, kusjuures eeltoodud etappe korratakse senikaua, kuni keskserveri (1) toetusel taimeri poolt ettemääratud ajaintervall on möödunud. Seejuures viimasel ajahetkel ühenduse hõlvanud osaleja, kes on boonuse saaja, andmed fikseeritakse keskserveri (1) vahendusel boonuse elektroonseks edastamiseks vastavale terminalile (3).



EE 01082 U1

EE 01083 U1

(11) **EE 01083 U1**(51) Int.Cl.
G06Q 30/00 (2011.01)(12) **KASULIKU MUDELI KIRJELDUS**

(21) Registreerimistaotluse number: **U201100018**

(22) Registreerimistaotluse esitamise kuupäev: **28.02.2011**

(24) Registreeringu kehtivuse alguse kuupäev: **28.02.2011**

(45) Kasuliku mudeli kirjelduse avaldamise kuupäev: **16.01.2012**

(73) Kasuliku mudeli omanik:

Creative Future OÜ
Kopli 98, 11711 Tallinn, EE

(72) Kasuliku mudeli autorid:

Anton Vedešin
Kopli 100A-6, 11711 Tallinn, EE

Liis Lill
Lille talu, Roodevälja küla, Sõmeru vald,
44207 Lääne-Viru maakond, EE

Dmitri Nikolajenko
Välja 8-228, 10616 Tallinn, EE

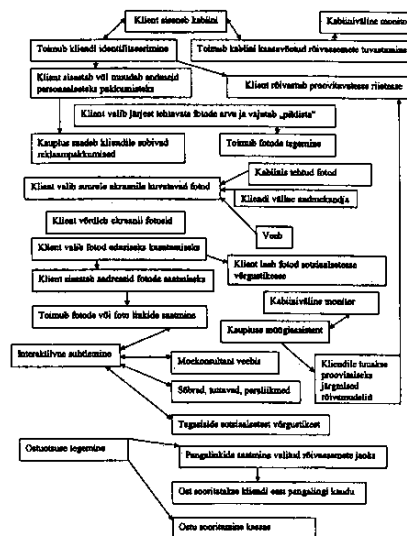
Anna Murulauk
Tööstuse 34-4, 10413 Tallinn, EE

(74) Patendivolinik:

Uno Jääger
Inseneribüroo Uneko OÜ
Rüütli 51A, 80010 Pärnu, EE

(54) **Meetod rõivaesemete sobivuse hindamiseks riiekaupluse proovikabiinis**

(57) Meetod rõivaesemete sobivuse hindamiseks riiekaupluse proovikabiinis, mis sisaldab kaameraid, puutetundlikku ekraani ning arvutisüsteemi, mis on Interneti kaudu ühenduses interaktiivsete proovikabiinide võrgustiku tsentraalse veebiserveriga. Rõivaeseme sobivus määratakse võrdlusmeetodil, milleks kabiini ekraanile kuvatakse kliendist kabiinis kaameraga tehtud pilt ning tsentraalsest veebiserverist ja kliendi kaasavõetud andmekandjalt allalaetud sarnast rõivaeset kandva kliendi pilt. Proovikabiinis saab klient arvutisüsteemi vahendusel interaktiivselt konsulteerida kaupluse müügi-assistendiga, veebiserveri moekonsultandiga, samuti oma eemalviibivate kaaslastega saates neile ekraanipildi või sellekohase lingi mobiiltelefoni, Skype'i või teiste veebipõhiste suhtluskanalite kaudu, samuti laadides pildid üles mõnes suhtlusvõrgustikus, näiteks Facebookis.



EE 01083 U1

**TZ1K. KASULIKU MUDELI REGISTREERINGU
ANDMETE MUUDATUSED**

Teade avaldatakse "Kasuliku mudeli seaduse" paragrahvi 36 lõike 2¹ alusel.

Eesti Kasuliku Mudeli Lehe number	Registreeringu number	Rahvusvahelise patendiklassifikatsiooni indeks(id)	Avaldatud andmed	Parandatud ja muudetud andmed	Kood (WIPO ST. 17)
2008, 4	00771	A61K 35/64 A61K 36/28	Vipis OÜ Akadeemia tee 17, 12618 Tallinn, EE	Vipis OÜ Veldi tee 2, Vene küla, Rae vald 75325 Harju maakond, EE	TE1K

**PZ1K. REGISTREERITUD KASULIKE MUDELITE
ÕIGUSLIKU STAATUSE MUUDATUSED**

Teade avaldatakse "Kasuliku mudeli seaduse" paragrahvi 42 lõike 6 alusel.

Eesti Kasuliku Mudeli Lehe number	Registreeringu number	Rahvusvahelise patendiklassifikatsiooni indeks(id)	Avaldatud andmed kasuliku mudeli omaniku kohta	Uue omaniku andmed	Kood (WIPO ST. 17)
2008, 2	00716	A45C 1/06 A45C 11/00	Prolexplast AS Ranna tee 23, Tabasalu, 76901 Harju maakond, EE Müügiram OÜ Priimula tee 61, 11913 Tallinn, EE	Müügiram OÜ Priimula tee 61, 11913 Tallinn, EE	PC1K
2009, 4	00865	E02D 1/06 E21B 49/10	Martin Voll Sütiste tee 13-72, 13419 Tallinn, EE Ott Roots Paekaare 46-64, 13613 Tallinn, EE	Eesti Maaülikool Kreutzwaldi 1, 51014 Tartu, EE	PC1K

MZ1K. KASULIKU MUDELI REGISTREERINGU KEHTIVUSE LÕPPEMINE

Teade avaldatakse "Kasuliku mudeli seaduse" paragrahvi 36 lõike 2¹ alusel.

Eesti Kasuliku Mudeli Lehe number	Registreeringu number	Rahvusvahelise patendiklassi- fikatsiooni indeks(id)	Registreeringu kehtivuse lõppemise kuupäev	Kood (WIPO ST. 17)
2003, 3	00378	A63B 31/08	03.04.2011	MM1K
2003, 4	00397	E04G 21/16 B66F 9/18 E04F 21/18	07.04.2011	MM1K
2003, 4	00401	G06F 17/60	28.04.2011	MM1K
2003, 4	00402	G06F 17/60 G07F 19/00	27.06.2011	MM1K
2004, 1	00408	A47G 9/08	02.06.2011	MM1K
2007, 3	00678	G09B 17/04	21.03.2011	MM1K
2007, 4	00681	A23G 1/32 A23L 1/076	19.05.2011	MM1K
2007, 4	00682	A41D 27/20 B43K 23/00	30.03.2011	MM1K
2007, 4	00685	B09C 1/00 B09C 1/02	19.04.2011	MM1K
2007, 4	00686	B27K 3/50	30.05.2011	MM1K
2007, 4	00688	B65D 5/70 B65D 75/58 A47J 47/02	19.04.2011	MM1K
2007, 4	00691	E04F 19/00 A47B 91/00	18.04.2011	MM1K
2007, 4	00695	F41A 9/65 F41A 9/66 F41A 9/67 F41A 9/83	12.04.2011	MM1K
2007, 4	00697	G07G 1/12 A63H 33/30	18.05.2011	MM1K
2007, 4	00698	G09B 7/02 G06Q 10/00	30.05.2011	MM1K
2007, 4	00699	H01R 33/22	12.04.2011	MM1K
2008, 1	00700	A47B 21/00	12.06.2011	MM1K
2008, 1	00701	A61K 36/00	25.04.2011	MM1K
2008, 1	00702	A63B 69/20 A63B 69/28	25.04.2011	MM1K
2008, 1	00704	B01J 2/00 B01J 2/12	18.05.2011	MM1K

Eesti Kasuliku Mudeli Lehe number	Registreeringu number	Rahvusvahelise patendiklassi- fikatsiooni indeks(id)	Registreeringu kehtivuse lõppemise kuupäev	Kood (WIPO ST. 17)
2008, 1	00705	B01J 8/10 B02C 13/28	22.05.2011	MM1K
2008, 1	00710	C10G 9/08	12.04.2011	MM1K
2008, 1	00713	F04B 51/00 F16K 3/00	12.04.2011	MM1K
2008, 2	00717	A47C 9/02 A47C 7/62 A47C 1/032 A47C 11/00	06.06.2011	MM1K
2008, 2	00718	A47K 13/30 F21V 23/00 F21V 33/00	30.03.2011	MM1K
2008, 2	00719	A47K 17/00 F21V 33/00 F21V 21/08	30.03.2011	MM1K
2008, 2	00730	E01C 13/02 E01C 15/00	30.03.2011	MM1K
2008, 2	00731	E04H 1/12 E04H 15/00	30.05.2011	MM1K
2008, 2	00734	F16H 25/04 F16H 27/04	26.04.2011	MM1K
2008, 3	00745	A63B 19/02	07.06.2011	MM1K
2008, 3	00746	B26B 23/00 B25G 3/02	30.03.2011	MM1K
2008, 3	00765	H01R 13/627 H01R 13/633	26.04.2011	MM1K

**RZ1K. KASULIKU MUDELI REGISTREERINGUT
PUUDUTAVAD MUUD TEATED****REGISTREERINGU KEHTIVUSE PIKENDAMINE**

Registreeringu number	Registreeringu kehtivuse lõppemise kuupäev
--------------------------	---

00439	04.12.2013
00440	10.12.2013
00716	17.10.2015
00723	25.01.2016
00760	02.05.2015
00764	18.12.2015
00792	13.03.2016
00833	05.11.2015

VÄLJAANTUD DUPLIKAADID

01040

VIGADE PARANDAMINE01040 – õige IPC klass on **G10D 1/02**

LOENDID**FG1K. REGISTREERITUD KASULIKE MUDELITE
SÜSTEMAATILINE LOEND**

Rahvusvahelise patendi- klassifikatsiooni indeks(id)	Registreeringu number	Registreerimistaotluse number
A01C 1/04	01057	U201100024
A01C 15/16	01058	U201100044
A47C 13/00	01059	U201000129
A47C 20/08	01060	U201000121
A61B 5/05	01061	U200900014
A63B 21/02	01062	U200900098
A63C 17/01	01063	U201100027
A63F 13/12	01064	U201000142
B05B 7/06	01065	U201000062
B26B 19/24	01066	U201000114
B32B 13/00	01067	U201100071
C09K 17/00	01068	U201000165
C10G 31/10	01069	U201100013
C10L 1/10	01070	U201100053
E03D 13/00	01071	U201000116
E04B 1/74	01072	U201000036
E04B 2/70	01073	U201000148
F24D 17/00	01074	U201000038
F24D 17/00	01075	U201000154
F26B 17/10	01076	U201000146
G01N 24/08	01077	U200900092
G01R 29/08	01078	U201100051
G05B 15/02	01079	U200900090
G06F 17/30	01080	U201000021
G06Q 30/00	01081	U201000070
G06Q 30/00	01082	U201000135
G06Q 30/00	01083	U201100018

AASTALOENDID 2011

FG1K. REGISTREERITUD KASULIKE MUDELITE SÜSTEMAATILINE LOEND

(Avaldatud Eesti Kasuliku Mudeli Lehes nr 1-4, 2011)

Rahvusvahelise patendiklassifikatsiooni indeks(id)	Registreeringu number	Registreerimistaotluse number	Kasuliku Mudeli Lehe number, kus avaldati registreeringu andmete kande teade
--	-----------------------	-------------------------------	--

A01C 3/02	00979	U201000051	2011, 1	A63B 23/16	00984	U201000065	2011, 1
A01G 23/08	01002	U201000045	2011, 2	A63H 17/36	01007	U200900122	2011, 2
A01K 97/24	00980	U200900116	2011, 1	A63H 17/38	01007	U200900122	2011, 2
A21D 10/00	01041	U201000109	2011, 4	A63H 33/08	01008	U200900085	2011, 2
A23L 1/16	01042	U201000107	2011, 4	B01D 45/12	01048	U201000090	2011, 4
A23L 1/16	01043	U201000108	2011, 4	B01J 2/22	01035	U201000087	2011, 3
A47B 47/04	00981	U201000086	2011, 1	B01J 8/00	01048	U201000090	2011, 4
A47B 47/04	01003	U201000092	2011, 2	B04C 5/12	01048	U201000090	2011, 4
A47B 81/00	00981	U201000086	2011, 1	B05B 11/00	00985	U200900062	2011, 1
A47B 83/00	01004	U201000112	2011, 2	B27B 7/04	00986	U201000013	2011, 1
A47B 83/02	01029	U201000105	2011, 3	B27B 25/02	00986	U201000013	2011, 1
A47B 96/14	01003	U201000092	2011, 2	B27B 25/04	00986	U201000013	2011, 1
A47C 1/022	01030	U201000113	2011, 3	B27B 31/06	00986	U201000013	2011, 1
A47C 1/024	01030	U201000113	2011, 3	B27L 1/00	01002	U201000045	2011, 2
A47C 1/035	01031	U201000104	2011, 3	B30B 11/16	01035	U201000087	2011, 3
A47C 1/037	01031	U201000104	2011, 3	B44C 3/12	00987	U201000061	2011, 1
A47C 17/04	01005	U201000018	2011, 2	B44C 5/04	00987	U201000061	2011, 1
A47C 17/04	01031	U201000104	2011, 3	B60F 3/00	00988	U200900094	2011, 1
A47C 17/14	01005	U201000018	2011, 2	B60N 2/28	00989	U201000019	2011, 1
A47C 17/23	01005	U201000018	2011, 2	B60R 22/10	00989	U201000019	2011, 1
A47C 20/10	01031	U201000104	2011, 3	B60R 22/30	00989	U201000019	2011, 1
A47F 5/08	01003	U201000092	2011, 2	B61D 27/00	01054	U201000093	2011, 4
A47G 1/06	01032	U201000140	2011, 3	B63B 35/36	00988	U200900094	2011, 1
A47G 1/10	01032	U201000140	2011, 3	B65D 5/06	01049	U201100029	2011, 4
A47K 7/02	01044	U201000102	2011, 4	B65D 5/36	01049	U201100029	2011, 4
A47K 7/04	01045	U201000131	2011, 4	B65D 35/28	01009	U201000066	2011, 2
A47K 7/04	01046	U201000132	2011, 4	B65D 35/34	01009	U201000066	2011, 2
A47L 13/16	00995	U200900080	2011, 1	B65D 83/14	00985	U200900062	2011, 1
A61F 5/56	01033	U201100016	2011, 3	B65D 83/14	00990	U200900111	2011, 1
A61F 13/15	01034	U201000111	2011, 3	B65D 83/14	00991	U200900115	2011, 1
A61G 10/02	01047	U201000130	2011, 4	B65D 83/16	00985	U200900062	2011, 1
A61H 7/00	01006	U200900017	2011, 2	B65D 83/38	00990	U200900111	2011, 1
A61H 23/02	01006	U200900017	2011, 2	B65D 83/38	00991	U200900115	2011, 1
A61H 33/06	01006	U200900017	2011, 2	B65G 33/14	01010	U201000011	2011, 2
A61H 37/00	01006	U200900017	2011, 2	B65G 33/26	01010	U201000011	2011, 2
A61K 8/00	00982	U201000069	2011, 1	B65G 53/48	01010	U201000011	2011, 2
A61K 8/97	00982	U201000069	2011, 1	B65G 65/22	01010	U201000011	2011, 2
A61K 8/98	00982	U201000069	2011, 1	B67B 3/064	01036	U201000094	2011, 3
A61M 1/14	00983	U201000032	2011, 1	C02F 3/28	00994	U200900101	2011, 1
A61M 1/16	00983	U201000032	2011, 1	C10B 49/16	01050	U201000026	2011, 4
A61M 11/02	01047	U201000130	2011, 4	C10B 53/06	01050	U201000026	2011, 4
A61M 13/00	01047	U201000130	2011, 4	C10G 1/00	00992	U200900114	2011, 1
A61Q 5/00	00982	U201000069	2011, 1	C10G 1/02	01050	U201000026	2011, 4
A63B 23/12	00984	U201000065	2011, 1	C10L 5/06	01011	U200800135	2011, 2
A63B 23/14	00984	U201000065	2011, 1	C10L 5/44	01011	U200800135	2011, 2

Rahvusvahelise patendiklassifikatsiooni indeks(id)	Registreeringu number	Registreerimistaotluse number	Kasuliku Mudeli Lehe number, kus avaldati registreeringu andmete kande teade
--	-----------------------	-------------------------------	--

C11D 3/18	00993	U200900082	2011, 1	F21S 2/00	00998	U201000134	2011, 1
C11D 9/00	00982	U201000069	2011, 1	F21V 23/00	00998	U201000134	2011, 1
C11D 9/04	00993	U200900082	2011, 1	F23C 3/00	01055	U201000033	2011, 4
C12C 1/033	01012	U201000128	2011, 2	F23D 14/54	01020	U200900131	2011, 2
C12P 1/04	00994	U200900101	2011, 1	F23J 15/00	01050	U201000026	2011, 4
C12P 5/00	00994	U200900101	2011, 1	F23L 1/00	01039	U201000028	2011, 3
E02B 8/08	01037	U201100006	2011, 3	F23L 1/00	01055	U201000033	2011, 4
E02D 29/12	01013	U201000068	2011, 2	F23L 9/02	01039	U201000028	2011, 3
E03F 1/00	00995	U200900080	2011, 1	F23L 15/02	01021	U201000089	2011, 2
E03F 5/042	00995	U200900080	2011, 1	F23M 5/04	01055	U201000033	2011, 4
E04B 1/38	01014	U201000039	2011, 2	F24D 19/06	00981	U201000086	2011, 1
E04B 1/76	00996	U200900096	2011, 1	F24F 13/20	00981	U201000086	2011, 1
E04B 7/22	00996	U200900096	2011, 1	F27B 7/24	01022	U200900123	2011, 2
E04B 9/00	01015	U200900106	2011, 2	F28D 19/04	01021	U201000089	2011, 2
E04B 9/04	01015	U200900106	2011, 2	F41A 3/78	01023	U200900124	2011, 2
E04B 9/28	01015	U200900106	2011, 2	F41A 5/00	01023	U200900124	2011, 2
E04F 13/077	01016	U201000025	2011, 2	F41A 19/09	01024	U200900104	2011, 2
E04F 13/10	00987	U201000061	2011, 1	F41A 21/00	01024	U200900104	2011, 2
E04F 13/18	01016	U201000025	2011, 2	F41A 25/00	01023	U200900124	2011, 2
E04F 15/12	00995	U200900080	2011, 1	F41C 9/00	01024	U200900104	2011, 2
E04F 21/22	01051	U200900089	2011, 4	F41C 23/04	01024	U200900104	2011, 2
E04H 17/14	01038	U201000076	2011, 3	F41C 27/06	01024	U200900104	2011, 2
E05D 3/02	01052	U201000095	2011, 4	F42B 8/00	00999	U200900095	2011, 1
E05D 15/26	01053	U201000145	2011, 4	F42B 8/28	00999	U200900095	2011, 1
E05F 15/02	01053	U201000145	2011, 4	F42B 8/28	01000	U200900068	2011, 1
E05F 15/10	01053	U201000145	2011, 4	F42B 12/42	01000	U200900068	2011, 1
E06B 3/01	01053	U201000145	2011, 4	G01F 17/00	01025	U201000143	2011, 2
E06B 9/06	01053	U201000145	2011, 4	G01M 1/02	01007	U200900122	2011, 2
E06B 9/322	01017	U201000106	2011, 2	G01M 3/32	01025	U201000143	2011, 2
F01M 5/02	01054	U201000093	2011, 4	G01T 1/185	01001	U200900015	2011, 1
F01P 11/20	01054	U201000093	2011, 4	G06Q 50/00	01056	U201100004	2011, 4
F02B 43/08	01011	U200800135	2011, 2	G10D 1/02	01040	U201000119	2011, 3
F02N 19/10	01054	U201000093	2011, 4	H01J 47/00	01001	U200900015	2011, 1
F03D 5/00	01018	U201000022	2011, 2	H02J 1/10	01026	U201000149	2011, 2
F03D 11/00	01018	U201000022	2011, 2	H02J 3/46	01026	U201000149	2011, 2
F03G 3/00	01007	U200900122	2011, 2	H02M 7/48	01027	U201000150	2011, 2
F16B 13/06	00997	U201000035	2011, 1	H02M 7/493	01026	U201000149	2011, 2
F16B 21/10	01019	U201000110	2011, 2	H04Q 9/02	01028	U201000139	2011, 2
F16B 21/18	01019	U201000110	2011, 2				

**FG1K. REGISTREERITUD KASULIKE MUDELITE
NUMBRILINE LOEND**

(Avaldatud Eesti Kasuliku Mudeli Lehes nr 1-4, 2011)

Regist-reeringu number	Registreeri-mistaotluse number	Rahvusvahelise patendiklassifi-katsiooni indeks(id)	Kasuliku Mudeli Lehe number, kus avaldati registree-riingu andmete kande teade
------------------------	--------------------------------	---	--

00979	U201000051	A01C 3/02	2011, 1	01000	U200900068	F42B 8/28	2011, 1
00980	U200900116	A01K 97/24	2011, 1	01000	U200900068	F42B 12/42	2011, 1
00981	U201000086	A47B 47/04	2011, 1	01001	U200900015	G01T 1/185	2011, 1
00981	U201000086	A47B 81/00	2011, 1	01001	U200900015	H01J 47/00	2011, 1
00981	U201000086	F24D 19/06	2011, 1	01002	U201000045	A01G 23/08	2011, 2
00981	U201000086	F24F 13/20	2011, 1	01002	U201000045	B27L 1/00	2011, 2
00982	U201000069	A61K 8/00	2011, 1	01003	U201000092	A47B 47/04	2011, 2
00982	U201000069	A61K 8/97	2011, 1	01003	U201000092	A47B 96/14	2011, 2
00982	U201000069	A61K 8/98	2011, 1	01003	U201000092	A47F 5/08	2011, 2
00982	U201000069	A61Q 5/00	2011, 1	01004	U201000112	A47B 83/00	2011, 2
00982	U201000069	C11D 9/00	2011, 1	01005	U201000018	A47C 17/04	2011, 2
00983	U201000032	A61M 1/14	2011, 1	01005	U201000018	A47C 17/14	2011, 2
00983	U201000032	A61M 1/16	2011, 1	01005	U201000018	A47C 17/23	2011, 2
00984	U201000065	A63B 23/12	2011, 1	01006	U200900017	A61H 7/00	2011, 2
00984	U201000065	A63B 23/14	2011, 1	01006	U200900017	A61H 23/02	2011, 2
00984	U201000065	A63B 23/16	2011, 1	01006	U200900017	A61H 33/06	2011, 2
00985	U200900062	B05B 11/00	2011, 1	01006	U200900017	A61H 37/00	2011, 2
00985	U200900062	B65D 83/14	2011, 1	01007	U200900122	A63H 17/36	2011, 2
00985	U200900062	B65D 83/16	2011, 1	01007	U200900122	A63H 17/38	2011, 2
00986	U201000013	B27B 7/04	2011, 1	01007	U200900122	F03G 3/00	2011, 2
00986	U201000013	B27B 25/02	2011, 1	01007	U200900122	G01M 1/02	2011, 2
00986	U201000013	B27B 25/04	2011, 1	01008	U200900085	A63H 33/08	2011, 2
00986	U201000013	B27B 31/06	2011, 1	01009	U201000066	B65D 35/28	2011, 2
00987	U201000061	B44C 3/12	2011, 1	01009	U201000066	B65D 35/34	2011, 2
00987	U201000061	B44C 5/04	2011, 1	01010	U201000011	B65G 33/14	2011, 2
00987	U201000061	E04F 13/10	2011, 1	01010	U201000011	B65G 33/26	2011, 2
00988	U200900094	B60F 3/00	2011, 1	01010	U201000011	B65G 53/48	2011, 2
00988	U200900094	B63B 35/36	2011, 1	01010	U201000011	B65G 65/22	2011, 2
00989	U201000019	B60N 2/28	2011, 1	01011	U200800135	C10L 5/06	2011, 2
00989	U201000019	B60R 22/10	2011, 1	01011	U200800135	C10L 5/44	2011, 2
00989	U201000019	B60R 22/30	2011, 1	01011	U200800135	F02B 43/08	2011, 2
00990	U200900111	B65D 83/14	2011, 1	01012	U201000128	C12C 1/033	2011, 2
00990	U200900111	B65D 83/38	2011, 1	01013	U201000068	E02D 29/12	2011, 2
00991	U200900115	B65D 83/14	2011, 1	01014	U201000039	E04B 1/38	2011, 2
00991	U200900115	B65D 83/38	2011, 1	01015	U200900106	E04B 9/00	2011, 2
00992	U200900114	C10G 1/00	2011, 1	01015	U200900106	E04B 9/04	2011, 2
00993	U200900082	C11D 3/18	2011, 1	01015	U200900106	E04B 9/28	2011, 2
00993	U200900082	C11D 9/04	2011, 1	01016	U201000025	E04F 13/077	2011, 2
00994	U200900101	C02F 3/28	2011, 1	01016	U201000025	E04F 13/18	2011, 2
00994	U200900101	C12P 1/04	2011, 1	01017	U201000106	E06B 9/322	2011, 2
00994	U200900101	C12P 5/00	2011, 1	01018	U201000022	F03D 5/00	2011, 2
00995	U200900080	A47L 13/16	2011, 1	01018	U201000022	F03D 11/00	2011, 2
00995	U200900080	E03F 1/00	2011, 1	01019	U201000110	F16B 21/10	2011, 2
00995	U200900080	E03F 5/042	2011, 1	01019	U201000110	F16B 21/18	2011, 2
00995	U200900080	E04F 15/12	2011, 1	01020	U200900131	F23D 14/54	2011, 2
00996	U200900096	E04B 1/76	2011, 1	01021	U201000089	F23L 15/02	2011, 2
00996	U200900096	E04B 7/22	2011, 1	01021	U201000089	F28D 19/04	2011, 2
00997	U201000035	F16B 13/06	2011, 1	01022	U200900123	F27B 7/24	2011, 2
00998	U201000134	F21S 2/00	2011, 1	01023	U200900124	F41A 3/78	2011, 2
00998	U201000134	F21V 23/00	2011, 1	01023	U200900124	F41A 5/00	2011, 2
00999	U200900095	F42B 8/00	2011, 1	01023	U200900124	F41A 25/00	2011, 2
00999	U200900095	F42B 8/28	2011, 1	01024	U200900104	F41A 19/09	2011, 2

Regist-reeringu number	Registreeri-mistaotluse number	Rahvusvahelise patendiklassifi-katsiooni indeks(id)	Kasuliku Mudeli Lehe number, kus avaldati registree-ringute andmete kande teade
------------------------	--------------------------------	---	---

01024	U200900104	F41A 21/00	2011, 2	01043	U201000108	A23L 1/16	2011, 4
01024	U200900104	F41C 9/00	2011, 2	01044	U201000102	A47K 7/02	2011, 4
01024	U200900104	F41C 23/04	2011, 2	01045	U201000131	A47K 7/04	2011, 4
01024	U200900104	F41C 27/06	2011, 2	01046	U201000132	A47K 7/04	2011, 4
01025	U201000143	G01F 17/00	2011, 2	01047	U201000130	A61G 10/02	2011, 4
01025	U201000143	G01M 3/32	2011, 2	01047	U201000130	A61M 11/02	2011, 4
01026	U201000149	H02J 1/10	2011, 2	01047	U201000130	A61M 13/00	2011, 4
01026	U201000149	H02J 3/46	2011, 2	01048	U201000090	B01D 45/12	2011, 4
01026	U201000149	H02M 7/493	2011, 2	01048	U201000090	B01J 8/00	2011, 4
01027	U201000150	H02M 7/48	2011, 2	01048	U201000090	B04C 5/12	2011, 4
01028	U201000139	H04Q 9/02	2011, 2	01049	U201100029	B65D 5/06	2011, 4
01029	U201000105	A47B 83/02	2011, 3	01049	U201100029	B65D 5/36	2011, 4
01030	U201000113	A47C 1/022	2011, 3	01050	U201000026	C10B 49/16	2011, 4
01030	U201000113	A47C 1/024	2011, 3	01050	U201000026	C10B 53/06	2011, 4
01031	U201000104	A47C 1/035	2011, 3	01050	U201000026	C10G 1/02	2011, 4
01031	U201000104	A47C 1/037	2011, 3	01050	U201000026	F23J 15/00	2011, 4
01031	U201000104	A47C 17/04	2011, 3	01051	U200900089	E04F 21/22	2011, 4
01031	U201000104	A47C 20/10	2011, 3	01052	U201000095	E05D 3/02	2011, 4
01032	U201000140	A47G 1/06	2011, 3	01053	U201000145	E05D 15/26	2011, 4
01032	U201000140	A47G 1/10	2011, 3	01053	U201000145	E05F 15/02	2011, 4
01033	U201100016	A61F 5/56	2011, 3	01053	U201000145	E05F 15/10	2011, 4
01034	U201000111	A61F 13/15	2011, 3	01053	U201000145	E06B 3/01	2011, 4
01035	U201000087	B01J 2/22	2011, 3	01053	U201000145	E06B 9/06	2011, 4
01035	U201000087	B30B 11/16	2011, 3	01054	U201000093	B61D 27/00	2011, 4
01036	U201000094	B67B 3/064	2011, 3	01054	U201000093	F01M 5/02	2011, 4
01037	U201100006	E02B 8/08	2011, 3	01054	U201000093	F01P 11/20	2011, 4
01038	U201000076	E04H 17/14	2011, 3	01054	U201000093	F02N 19/10	2011, 4
01039	U201000028	F23L 1/00	2011, 3	01055	U201000033	F23C 3/00	2011, 4
01039	U201000028	F23L 9/02	2011, 3	01055	U201000033	F23L 1/00	2011, 4
01040	U201000119	G10D 1/02	2011, 3	01055	U201000033	F23M 5/04	2011, 4
01041	U201000109	A21D 10/00	2011, 4	01056	U201100004	G06Q 50/00	2011, 4
01042	U201000107	A23L 1/16	2011, 4				

FG1K. KASULIKU MUDELI OMANIKE TÄHESTIKULINE LOEND

(Avaldatud Eesti Kasuliku Mudeli Lehes nr 1-4, 2011)

Kasuliku mudeli omanik	Registreeringu number	Kasuliku Mudeli Lehe number, kus avaldati registreeringu andmete kande teade
------------------------	-----------------------	--

AS Amhold	01015	2011, 2	LM Developments OÜ	01025	2011, 2
AS Enko	00985	2011, 1	Merindorf OÜ	01028	2011, 2
AS Enko	00990	2011, 1	Merkez Çelik Sanayi ve		
AS Enko	00991	2011, 1	Ticaret Anonim Sirketi	01005	2011, 2
AS Ldiamon	00983	2011, 1	MillMaster OÜ	00986	2011, 1
AS Ühinenud Depood	01054	2011, 4	Mitt, Jüri	01045	2011, 4
Aprint OÜ	01032	2011, 3	Mitt, Jüri	01046	2011, 4
Arvik, Gringo	01051	2011, 4	Natural Event OÜ	00993	2011, 1
Baltford Technology Engineering OÜ	01020	2011, 2	Nilov, Kristi	00989	2011, 1
Batyrev, Sergey	01004	2011, 2	Northern Interindustry Company "The Alternative" (NICA)	01021	2011, 2
Bernhardt, Priit	01040	2011, 3	Nykykaihdin Oy	01017	2011, 2
Budarin, Vladimir	01047	2011, 4	Oja, Priit	01053	2011, 4
Dahlqvist, Bjarne	01029	2011, 3	Olenevitš, Denis	01016	2011, 2
Dahlqvist, Bjarne	01030	2011, 3	OÜ Bestair	00981	2011, 1
Dahlqvist, Bjarne	01031	2011, 3	OÜ Fiskostar	01052	2011, 4
Denissov, Roman	01040	2011, 3	OÜ Formaks	01035	2011, 3
Eesti Energia Õlitööstus AS	01010	2011, 2	OÜ Hipobaby	01034	2011, 3
Eesti Energia Õlitööstus AS	01022	2011, 2	OÜ KAERUM	00997	2011, 1
Eesti Energia Õlitööstus AS	01048	2011, 4	OÜ Tarmetec	01019	2011, 2
Eesti Energia Õlitööstus AS	01050	2011, 4	OÜ Turundusteave	00988	2011, 1
Eesti Energia Õlitööstus AS	01055	2011, 4	Pajo, Krete	01049	2011, 4
Eesti Leivalinnase OÜ	01012	2011, 2	Panfilov, Arkadi	00980	2011, 1
Hiiemaa, Raivo	01040	2011, 3	PassiveHouse Solutions OÜ	00996	2011, 1
Härma, Merje	00982	2011, 1	Passov, Gabriel	01040	2011, 3
Ird, Vambola	01001	2011, 1	Pungas, Toom	00992	2011, 1
Ird, Vambola	01006	2011, 2	Pungas, Toom	00994	2011, 1
Ird, Vambola	01011	2011, 2	Rajame Solutions OÜ	00995	2011, 1
Jahi, Valdis	01002	2011, 2	Safesound Ventures OÜ	01008	2011, 2
Jalonen, Lauri	01045	2011, 4	Salamäe, Tõnu	00998	2011, 1
Jalonen, Lauri	01046	2011, 4	Scatexpert OÜ	01036	2011, 3
Joost, Renee	01000	2011, 1	Sova, Hanna	01006	2011, 2
Kaljula, Taavi	00999	2011, 1	Sova, Hanna	01011	2011, 2
Kapuza, Zlata	01041	2011, 4	Sportton OÜ	00984	2011, 1
Karu, Ivo	01018	2011, 2	Štimmerman, Vladimir	01009	2011, 2
Katkosild, Ants	01014	2011, 2	Tallinna Tehnikaülikool	01026	2011, 2
Kink, Rein	01023	2011, 2	Tallinna Tehnikaülikool	01027	2011, 2
Kink, Rein	01024	2011, 2	Tarraste, Mikk	00999	2011, 1
Kirs, Kristo	01013	2011, 2	Teraviljatoode OÜ	01042	2011, 4
Kirsipuu, Andrus	01003	2011, 2	Teraviljatoode OÜ	01043	2011, 4
Kotkas, Vello	01033	2011, 3	Toodre, Ken	01038	2011, 3
Kree, Andrei	00979	2011, 1	Treffner, Peter	01037	2011, 3
Kuusik, Ines	01006	2011, 2	Treiblut, Allan	00987	2011, 1
Kuusik, Inga	01001	2011, 1	Tuulik, Indrek	01007	2011, 2
Kuusik, Inga	01006	2011, 2	Tõru, Innar	01001	2011, 1
Kuusik, Inga	01011	2011, 2	Tõru, Innar	01006	2011, 2
Kuusik, Ivar	01001	2011, 1	Voll, Andrus	01044	2011, 4
Kuusik, Ivar	01006	2011, 2	VõI "Stropuva"	01039	2011, 3
Kuusik, Ivar	01011	2011, 2			
Kõiv, Markus Alfred	01056	2011, 4			

**KB1K. KEHTIVATE KASULIKE MUDELITE NUMBRILINE LOEND
SEISUGA 31.12.2011**

Kasuliku mudeli registreeringu number
--

00302	00492	00611	00726	00782	00829	00876	00924	00971	01019
00314	00497	00612	00727	00783	00830	00877	00925	00972	01020
00318	00498	00617	00728	00784	00831	00878	00926	00973	01021
00331	00501	00621	00729	00785	00832	00879	00927	00974	01022
00332	00504	00623	00732	00786	00833	00880	00928	00975	01023
00339	00508	00627	00733	00787	00834	00881	00929	00976	01024
00349	00510	00628	00735	00788	00835	00882	00930	00977	01025
00350	00512	00631	00736	00789	00836	00883	00931	00978	01026
00358	00514	00632	00737	00790	00837	00884	00932	00979	01027
00370	00515	00637	00738	00791	00838	00885	00933	00980	01028
00388	00521	00642	00739	00792	00839	00886	00934	00981	01029
00390	00522	00644	00740	00793	00840	00887	00935	00982	01030
00398	00527	00647	00741	00794	00841	00888	00936	00983	01031
00399	00531	00650	00742	00795	00842	00889	00937	00984	01032
00403	00532	00652	00743	00796	00843	00890	00938	00986	01033
00405	00539	00653	00744	00797	00844	00891	00939	00987	01034
00409	00540	00657	00747	00798	00845	00892	00940	00988	01035
00410	00543	00661	00749	00799	00846	00893	00941	00989	01036
00414	00550	00663	00750	00800	00847	00894	00942	00990	01037
00415	00552	00670	00752	00801	00848	00895	00943	00991	01038
00418	00554	00671	00753	00802	00849	00896	00944	00992	01039
00419	00555	00675	00754	00803	00850	00897	00945	00993	01040
00425	00556	00676	00755	00804	00851	00898	00946	00994	01041
00431	00557	00679	00756	00805	00852	00899	00947	00995	01042
00432	00558	00680	00757	00806	00853	00900	00948	00996	01043
00439	00561	00683	00758	00807	00854	00901	00949	00997	01044
00440	00562	00684	00759	00808	00855	00902	00950	00998	01045
00443	00563	00687	00760	00809	00856	00903	00951	00999	01046
00447	00564	00689	00761	00810	00857	00904	00952	01000	01047
00449	00565	00692	00762	00811	00858	00905	00953	01001	01048
00452	00566	00693	00763	00812	00859	00906	00954	01002	01049
00454	00572	00694	00764	00813	00860	00907	00955	01003	01050
00455	00573	00696	00766	00814	00861	00908	00956	01004	01051
00456	00574	00703	00767	00815	00862	00909	00957	01005	01052
00459	00576	00706	00768	00816	00863	00910	00958	01006	01053
00461	00581	00707	00769	00817	00864	00911	00959	01007	01054
00462	00582	00708	00770	00818	00865	00912	00960	01008	01055
00465	00584	00709	00771	00819	00866	00913	00961	01009	01056
00468	00592	00711	00772	00820	00867	00915	00962	01010	
00469	00594	00714	00774	00821	00868	00916	00963	01011	
00470	00595	00715	00775	00822	00869	00917	00964	01012	
00477	00597	00716	00776	00823	00870	00918	00965	01013	
00478	00598	00720	00777	00824	00871	00919	00966	01014	
00479	00599	00721	00778	00825	00872	00920	00967	01015	
00483	00600	00723	00779	00826	00873	00921	00968	01016	
00486	00604	00724	00780	00827	00874	00922	00969	01017	
00488	00605	00725	00781	00828	00875	00923	00970	01018	

KASULIKU MUDELI JA MIKROLÜLITUSE TOPOLOOGIA ALASED ÕIGUSAKTID JA MUU INFO

RIIKLIKUS PATENDIVOLINIKE REGISTRIS REGISTREERITUD PATENDIVOLINIKE NIMEKIRI (seisuga 20. detsember 2011)

Register on asutatud 1. septembril 2001. a Vabariigi Valitsuse 7. augusti 2001. a määrusega nr 271 "Riikliku patendivolinike registri asutamine ja registri pidamise põhimäärus" (RT I 2001, 70, 426) patendivoliniku seaduse § 21 alusel (RT I 2001, 27, 151).

TEGEVUSVALDKOND: LEIUTIS (PATENT, KASULIK MUDEL), MIKROLÜLITUSTE TOPOLOOGIA

Arno ANIJALG	Patendibüroo Ustervall OÜ Kivi 21-6 51009 Tartu telefon: 744 1980 telefaks: 744 1785 e-post: anijalg@ustervall.ee http://www.ustervall.ee võõrkeeled: saksa, vene	Lembit KALEV	Patendibüroo ROOSILLA OÜ Järveotsa tee 39-61 13520 Tallinn telefon: 657 5381 telefaks: 657 5381 GSM: 511 9951 e-post: roosilla@roosilla.ee http://www.roosilla.ee võõrkeeled: inglise, vene
Alla HÄMMALOV	INTELS Patendibüroo OÜ Magasini 12 51005 Tartu telefon: 742 0401 telefaks: 742 0326 e-post: intels@intels.ee http://www.intels.ee võõrkeeled: inglise, poola, vene	Anneli KAPP	Patendibüroo Käosaar & Co OÜ Tähe 94, 50107 Tartu telefon: 738 3051 telefaks: 738 3055 e-post: info@kaosaar.ee http://www.kaosaar.ee võõrkeeled: inglise, vene
Juhan HÄMMALOV	INTELS Patendibüroo OÜ Magasini 12 51005 Tartu telefon: 742 0401 telefaks: 742 0326 e-post: intels@intels.ee http://www.intels.ee võõrkeeled: inglise, saksa, vene	Urmas KAULER	Patendibüroo TURVAJA OÜ Liivalaia 22 10118 Tallinn telefon: 640 3109 telefaks: 640 3105 e-post: turvaja@turvaja.ee http://www.turvaja.ee võõrkeeled: inglise, vene, soome
Uno JÄÄGER	Inseneribüroo Uneko OÜ Rüütli 51a, 80010 Pärnu telefon: 447 1021 telefaks: 447 1001 GSM: 515 1844 e-post: info@uneko.ee http://www.uneko.ee võõrkeeled: inglise, soome, vene	Urmas KERNU	AAA Patendibüroo OÜ Tartu mnt 16 10117 Tallinn pk 3926, 10509 Tallinn telefon: 660 5910, 660 5911 telefaks: 660 5912 e-post: aaa@aaa.ee http://www.aaa.ee võõrkeeled: inglise, saksa, soome, vene
Sirje KAHU	Patendibüroo Ustervall OÜ Kivi 21-6 51009 Tartu telefon: 744 1980 telefaks: 744 1785 e-post: skahu@ustervall.ee http://www.ustervall.ee võõrkeeled: inglise, vene	Ljubov KESSELMAN	OÜ Kesna Tedre 77-52 10616 Tallinn telefon: 660 8068 telefaks: 660 8069 e-post: kesna@kesna.ee http://www.kesna.ee võõrkeeled: inglise, vene

Raivo KOITEL	Patendi- & Kaubamärgibüroo Koitel OÜ Tartu mnt 65 10115 Tallinn pk 1759, 10902 Tallinn telefon: 603 3260 telefaks: 603 3261 e-post: koitel@koitel.ee http://www.koitel.ee võõrkeeled: vene, inglise, soome	Anniki MEISTER	KOPPEL patendibüroo OÜ Roseni 10-151 10111 Tallinn telefon: 677 4136 5399 7106 telefaks: 677 4138 e-post: info@koppelpb.com http://www.koppelpb.com võõrkeeled: inglise, saksa vene, soome
Mart Enn KOPPEL	KOPPEL patendibüroo OÜ Roseni 10-151 10111 Tallinn telefon: 677 4136 telefaks: 677 4138 e-post: info@koppelpb.com http://www.koppelpb.com võõrkeeled: inglise, vene, soome	Elle MELLIK	AAA Patendibüroo OÜ Tartu mnt 16 10117 Tallinn pk 3926, 10509 Tallinn telefon: 660 5910, 660 5911 telefaks: 660 5912 e-post: aaa@aaa.ee http://www.aaa.ee võõrkeeled: inglise, vene
Jüri KÄOSAAR	Patendibüroo Käosaar & Co OÜ Tähe 94, 50107 Tartu telefon: 738 3051 telefaks: 738 3055 e-post: info@kaosaar.ee http://www.kaosaar.ee võõrkeeled: inglise, vene	Lembit MITT	AAA Patendibüroo OÜ Tartu mnt 16, 10117 Tallinn pk 3926, 10509 Tallinn telefon: 660 5910, 660 5911 telefaks: 660 5912 e-post: aaa@aaa.ee http://www.aaa.ee võõrkeeled: inglise, vene
Reet MAASIKAMÄE	Patendibüroo Kaitsepurus OÜ Mulla 4-3, 10611 Tallinn telefon: 673 9097, 566 75197 telefaks: 677 4844 e-post: purus@kaitsepurus.ee http://www.kaitsepurus.ee võõrkeeled: inglise, vene	Ott MOORLAT	OÜ Moorlat & Ko Patendibüroo pk 4730, 13503 Tallinn telefon: 648 2085 telefaks: 654 2844 e-post: ott.moorlat@moorlat.ee http://www.moorlat.ee võõrkeeled: inglise, vene
Leevi MARKUS	Patendibüroo Käosaar & Co OÜ Tähe 94, 50107 Tartu telefon: 738 3051 telefaks: 738 3055 e-post: info@kaosaar.ee http://www.kaosaar.ee võõrkeeled: inglise, vene	Andres MUTT	LASVET Patendibüroo OÜ Suurtüki 4a, 10133 Tallinn pk 3136, 10505 Tallinn telefon: 640 6600 telefaks: 640 6604 e-post: lasvet@lasvet.ee http://www.lasvet.ee võõrkeeled: vene, inglise
Raivo MATSOO	RM Hirvela Patendibüroo OÜ Endla 3, 10122 Tallinn telefon: 614 0816 telefaks: 614 0818 e-post: hirvela@hirvela.ee võõrkeeled: inglise, vene	Tõnu NELSAS	AAA Patendibüroo OÜ Tartu mnt 16, 10117 Tallinn pk 3926, 10509 Tallinn telefon: 660 5910, 660 5911 telefaks: 660 5912 e-post: aaa@aaa.ee http://www.aaa.ee võõrkeeled: inglise, vene, soome
Marit MEINBERG	Patendibüroo Käosaar & Co OÜ Suur-Patarei 2 10415 Tallinn telefon: 637 9484 telefaks: 637 9485 e-post: info@kaosaar.ee http://www.kaosaar.ee võõrkeeled: inglise, vene		

Piret NIIDAS	LASVET Patendibüroo OÜ Suurtüki 4a, 10133 Tallinn pk 3136, 10505 Tallinn telefon: 640 6600 telefaks: 640 6604 e-post: lasvet@lasvet.ee http://www.lasvet.ee võõrkeeled: vene, saksa, inglise	Tarmo ROSMAN	Rosman ja Partnerid OÜ pk 652, 12602 Tallinn telefon: 656 1450 telefaks: 656 1450 e-post: tarman@cc.ttu.ee võõrkeeled: saksa, inglise, ungari, vene
Jüri OLT	Danteks OÜ Tiigi 6, 51003 Tartu telefon: 508 1671 telefaks: 730 2844 e-post: jyri@danteks.net http://www.danteks.net võõrkeeled: inglise, saksa, soome, vene	Arvo SALUMÄE	OÜ Amende Patendibüroo J. Köleri 8, 10150 Tallinn telefon: 648 6125 telefaks: 641 0174 e-post: amende@hot.ee võõrkeeled: inglise, saksa, soome, vene
Jaak OSTRAT	LASVET Patendibüroo OÜ Suurtüki 4a, 10133 Tallinn pk 3136, 10505 Tallinn telefon: 640 6600 telefaks: 640 6604 e-post: lasvet@lasvet.ee http://www.lasvet.ee võõrkeeled: inglise, saksa, soome, vene	Margus SARAP	Sarap ja Partnerid Patendibüroo Riia 185A 51014 Tartu telefon: 747 7058 telefaks: 747 7059 e-post: patent@patent.ee http://www.patent.ee võõrkeeled: inglise, vene
Tauno OTTO	Tallinna Tehnikaülikool Ehitajate tee 5, 19086 Tallinn telefon: 620 3269 telefaks: 620 2020 e-post: tauno.otto@ttu.ee http://www.ttu.ee võõrkeeled: inglise, vene	Tiina SIIM	LASVET Patendibüroo OÜ Suurtüki 4a, 10133 Tallinn pk 3136, 10505 Tallinn telefon: 640 6600 telefaks: 640 6604 e-post: lasvet@lasvet.ee http://www.lasvet.ee võõrkeeled: inglise, vene
Villu PAVELTS	LASVET Patendibüroo OÜ Suurtüki 4a, 10133 Tallinn pk 3136, 10505 Tallinn telefon: 640 6600 telefaks: 640 6604 e-post: lasvet@lasvet.ee http://www.lasvet.ee võõrkeeled: inglise, soome, vene	Harald TEHVER	Patendibüroo TURVAJA OÜ Liivalaia 22 10118 Tallinn telefon: 640 3109 telefaks: 640 3105 e-post: turvaja@turvaja.ee http://www.turvaja.ee võõrkeeled: inglise, saksa, vene
Riho PIKKOR	Patendibüroo TURVAJA OÜ Liivalaia 22 10118 Tallinn telefon: 640 3109 telefaks: 640 3105 e-post: turvaja@turvaja.ee http://www.turvaja.ee võõrkeeled: inglise, saksa, vene	Jürgen TOOME	LASVET Patendibüroo OÜ Suurtüki 4a, 10133 Tallinn pk 3136, 10505 Tallinn telefon: 640 6600 telefaks: 640 6604 e-post: lasvet@lasvet.ee http://www.lasvet.ee võõrkeeled: inglise, vene
Mikk PUTK	Sarap ja Partnerid Patendibüroo Soo 46, 10414 Tallinn telefon: 53 039 088 telefaks: 660 3307 e-post: mikk.putk@patent.ee http://www.patent.ee Skype ID: mikkputk võõrkeeled: inglise, vene	Olga TREUFELDT	Patendibüroo TURVAJA OÜ Liivalaia 22 10118 Tallinn telefon: 640 3109 telefaks: 640 3105 e-post: turvaja@turvaja.ee http://www.turvaja.ee võõrkeeled: inglise, vene

Enn URGAS

Patendibüroo TURVAJA OÜ

Liivalaia 22
10118 Tallinn
telefon: 640 3109
telefaks: 640 3105
e-post: turvaja@turvaja.ee
<http://www.turvaja.ee>
võõrkeeled: inglise, vene

Janno ÄNILINE

**Patendi- & Kaubamärgibüroo
Koitel OÜ**

Tartu mnt 65
10115 Tallinn
pk 1759, 10902 Tallinn
telefon: 603 3260
telefaks: 603 3261
e-post: koitel@koitel.ee
<http://www.koitel.ee>
võõrkeeled: inglise, soome, vene

Juta-Maris UUSTALU

OÜ Amende Patendibüroo

J. Köleri 8
10150 Tallinn
telefon: 648 6125
telefaks: 641 0174
e-post: amende@hot.ee
võõrkeeled: inglise, vene

**LIST OF PATENT ATTORNEYS, REGISTERED IN
THE ESTONIAN STATE REGISTER OF PATENT ATTORNEYS**
(by 20 December 2011)

Register is established on September 1st 2001

FIELD OF ACTIVITY: INVENTION (PATENT, UTILITY MODEL), INTEGRATED CIRCUITS

Arno ANIJALG	Patendibüroo Ustervall OÜ Kivi 21-6 51009 Tartu, Estonia Phone: +372 744 1980 Fax: +372 744 1785 E-mail: anijalg@ustervall.ee Http://www.ustervall.ee German, Russian, Estonian	Lembit KALEV	Patent Bureau ROOSILLA Ltd. Järveotsa Road 39-61 13520 Tallinn, Estonia Phone: +372 657 5381 Fax: +372 657 5381 GSM: +372 511 9951 E-mail: roosilla@roosilla.ee Http://www.roosilla.ee English, Russian, Estonian
Alla HÄMMALOV	INTELS Patent and Trademark Agency Magasini 12 51005 Tartu, Estonia Phone: +372 742 0401 Fax: +372 742 0326 E-mail: intels@intels.ee Http://www.intels.ee English, Polish, Russian, Estonian	Anneli KAPP	Patent Agency Käosaar & Co Tähe Str. 94 50107 Tartu, Estonia Phone: +372 738 3051 Fax: +372 738 3055 E-mail: info@kaosaar.ee Http://www.kaosaar.ee English, Russian, Estonian
Juhan HÄMMALOV	INTELS Patent and Trademark Agency Magasini 12 51005 Tartu, Estonia Phone: +372 742 0401 Fax: +372 742 0326 E-mail: intels@intels.ee Http://www.intels.ee English, German, Russian, Estonian	Urmas KAULER	Patendibüroo TURVAJA OÜ Liivalaia 22 10118 Tallinn, Estonia Phone: +372 640 3109 Fax: +372 640 3105 E-mail: turvaja@turvaja.ee Http://www.turvaja.ee English, Russian, Finnish, Estonian
Uno JÄÄGER	Inseneribüroo Uneko Ltd. Rüütli 51a 80010 Pärnu, Estonia Phone: +372 447 1021 Fax: +372 447 1001 GSM: +372 515 1844 E-mail: info@uneko.ee Http://www.uneko.ee English, Finnish, Russian, Estonian	Urmas KERNU	AAA Legal Services Tartu Road 16 10117 Tallinn, Estonia P.O. Box 3926 10509 Tallinn, Estonia Phone: +372 660 5910 +372 660 5911 Fax: +372 660 5912 E-mail: aaa@aaa.ee Http://www.aaa.ee English, German, Finnish, Russian, Estonian
Sirje KAHU	Patendibüroo Ustervall OÜ Kivi 21-6 51009 Tartu, Estonia Phone: +372 744 1980 Fax: +372 744 1785 E-mail: skahu@ustervall.ee Http://www.ustervall.ee English, Russian, Estonian	Ljubov KESSELMAN	Kesna Ltd. Tedre Str. 77-52 10616 Tallinn, Estonia Phone: +372 660 8068 Fax: +372 660 8069 E-mail: kesna@kesna.ee Http://www.kesna.ee English, Russian, Estonian

Mart Enn KOPPEL	KOPPEL patendibüroo OÜ Roseni 10-151 10111 Tallinn, Estonia Phone: +372 677 4136 Fax: +372 677 4138 E-mail: info@koppelpb.com Http://www.koppelpb.com English, Russian, Finnish, Estonian	Marit MEINBERG	Patent Agency Käosaar & Co Suur-Patarei 2 10415 Tallinn, Estonia Phone: +372 637 9484 Fax: +372 637 9485 E-mail: info@kaosaar.ee Http://www.kaosaar.ee English, Russian, Estonian
Raivo KOITEL	Patent & Trademark Agency Koitel Tartu Road 65 10115 Tallinn, Estonia P.O. Box 1759 10902 Tallinn, Estonia Phone: +372 603 3260 Fax: +372 603 3261 E-mail: koitel@koitel.ee Http://www.koitel.ee Russian, English, Finnish, Estonian	Anniki MEISTER	KOPPEL patendibüroo OÜ Roseni 10-151 10111 Tallinn, Estonia Phone: +372 677 4136 +372 5399 7106 Fax: +372 677 4138 E-mail: info@koppelpb.com Http://www.koppelpb.com English, German, Russian, Finnish, Estonian
Jüri KÄOSAAR	Patent Agency Käosaar & Co Tähe Str. 94 50107 Tartu, Estonia Phone: +372 738 3051 Fax: +372 738 3055 E-mail: info@kaosaar.ee Http://www.kaosaar.ee English, Russian, Estonian	Elle MELLIK	AAA Legal Services Tartu Road 16 10117 Tallinn, Estonia P.O. Box 3926 10509 Tallinn, Estonia Phone: +372 660 5910 +372 660 5911 Fax: +372 660 5912 E-mail: aaa@aaa.ee Http://www.aaa.ee English, Russian, Estonian
Reet MAASIKAMÄE	Patent Bureau Kaitsepurus Mulla Str. 4-3 10611 Tallinn, Estonia Phone: +372 673 9097 +372 566 75197 Fax: +372 677 4844 E-mail: purus@kaitsepurus.ee Http://www.kaitsepurus.ee English, Russian, Estonian	Lembit MITT	AAA Legal Services Tartu Road 16 10117 Tallinn, Estonia P.O. Box 3926 10509 Tallinn, Estonia Phone: +372 660 5910 +372 660 5911 Fax: +372 660 5912 E-mail: aaa@aaa.ee Http://www.aaa.ee English, Russian, Estonian
Leevi MARKUS	Patent Agency Käosaar & Co Tähe Str. 94 50107 Tartu, Estonia Phone: +372 738 3051 Fax: +372 738 3055 E-mail: info@kaosaar.ee Http://www.kaosaar.ee English, Russian, Estonian	Ott MOORLAT	Moorlat & Co Ltd. Patent Bureau P.O. Box 4730 13503 Tallinn, Estonia Phone: +372 648 2085 Fax: +372 654 2844 E-mail: ott.moorlat@moorlat.ee Http://www.moorlat.ee English, Russian, Estonian
Raivo MATSOO	RM Hirvela Patent Bureau Ltd Endla 3, 10122 Tallinn, Estonia Phone: +372 614 0816 Fax: +372 614 0818 E-mail: hirvela@hirvela.ee English, Russian, Estonian	Andres MUTT	Lasvet Ltd. P.O. Box 3136 10505 Tallinn, Estonia Phone: +372 640 6600 Fax: +372 640 6604 E-mail: lasvet@lasvet.ee Http://www.lasvet.ee Russian, English, Estonian

- Tõnu NELNAS** **AAA Legal Services**
 Tartu Road 16
 10117 Tallinn, Estonia
 P.O. Box 3926
 10509 Tallinn, Estonia
 Phone: +372 660 5910
 +372 660 5911
 Fax: +372 660 5912
 E-mail: aaa@aaa.ee
 Http://www.aaa.ee
 English, Russian, Finnish,
 Estonian
- Piret NIIDAS** **Lasvet Ltd.**
 P.O. Box 3136
 10505 Tallinn, Estonia
 Phone: +372 640 6600
 Fax: +372 640 6604
 E-mail: lasvet@lasvet.ee
 Http://www.lasvet.ee
 Russian, German, English,
 Estonian
- Jüri OLT** **Danteks OÜ**
 Tiigi 6
 51003 Tartu, Estonia
 Phone: +372 508 1671
 Fax: +372 730 2844
 E-mail: jyri@danteks.net
 Http://www.danteks.net
 English, German, Finnish,
 Russian, Estonian
- Jaak OSTRAT** **Lasvet Ltd.**
 P.O. Box 3136
 10505 Tallinn, Estonia
 Phone: +372 640 6600
 Fax: +372 640 6604
 E-mail: lasvet@lasvet.ee
 Http://www.lasvet.ee
 English, German, Finnish,
 Russian, Estonian
- Tauno OTTO** **Tallinn University of
 Technology**
 Ehitajate tee 5
 19086 Tallinn, Estonia
 Phone: +372 620 3269
 Fax: +372 620 2020
 E-mail: tauno.otto@ttu.ee
 Http://www.ttu.ee
 English, Russian, Estonian
- Villu PAVELTS** **Lasvet Ltd.**
 P.O. Box 3136
 10505 Tallinn, Estonia
 Phone: +372 640 6600
 Fax: +372 640 6604
 E-mail: lasvet@lasvet.ee
 Http://www.lasvet.ee
 English, Finnish, Russian,
 Estonian
- Riho PIKKOR** **Patendibüroo TURVAJA OÜ**
 Liivalaia 22
 10118 Tallinn, Estonia
 Phone: +372 640 3109
 Fax: +372 640 3105
 E-mail: turvaja@turvaja.ee
 Http://www.turvaja.ee
 English, German, Russian,
 Estonian
- Mikk PUTK** **Sarap ja Partnerid
 Patendibüroo**
 Soo 46
 10414 Tallinn, Estonia
 Phone: +372 53 039 088
 Fax: +372 660 3307
 E-mail: mikk.putk@patent.ee
 Http://www.patent.ee
 Skype ID: mikkputk
 English, Russian, Estonian
- Tarmo ROSMAN** **Rosman and Partners Ltd.**
 P.O. Box 652
 12602 Tallinn, Estonia
 Phone: +372 656 1450
 Fax: +372 656 1450
 E-mail: tarman@cc.ttu.ee
 German, English, Hungarian,
 Russian, Estonian
- Arvo SALUMÄE** **AMENDE Patent Agency
 Ltd.**
 J. Köleri 8, 10150 Tallinn,
 Estonia
 Phone: +372 648 6125
 Fax: +372 641 0174
 E-mail: amende@hot.ee
 English, German, Finnish,
 Russian, Estonian
- Margus SARAP** **Sarap ja Partnerid
 Patendibüroo**
 Riia 185A
 51014 Tartu, Estonia
 Phone: +372 747 7058
 Fax: +372 747 7059
 E-mail: patent@patent.ee
 Http://www.patent.ee
 English, Russian, Estonian
- Tiina SIIM** **Lasvet Ltd.**
 P.O. Box 3136
 10505 Tallinn, Estonia
 Phone: +372 640 6600
 Fax: +372 640 6604
 E-mail: lasvet@lasvet.ee
 Http://www.lasvet.ee
 English, Russian, Estonian

Harald TEHVER

Patendibüroo TURVAJA OÜ

Liivalaia 22
10118 Tallinn, Estonia
Phone: +372 640 3109
Fax: +372 640 3105
E-mail: turvaja@turvaja.ee
Http://www.turvaja.ee
English, German, Russian,
Estonian

Enn URGAS

Patendibüroo TURVAJA OÜ

Liivalaia 22
10118 Tallinn, Estonia
Phone: +372 640 3109
Fax: +372 640 3105
E-mail: turvaja@turvaja.ee
Http://www.turvaja.ee
English, Russian, Estonian

Jürgen TOOME

Lasvet Ltd.

P.O. Box 3136
10505 Tallinn, Estonia
Phone: +372 640 6600
Fax: +372 640 6604
E-mail: lasvet@lasvet.ee
Http://www.lasvet.ee
English, Russian, Estonian

Juta-Maris UUSTALU

AMENDE Patent Agency Ltd.

J. Köleri 8, 10150 Tallinn,
Estonia
Phone: +372 648 6125
Fax: +372 641 0174
E-mail: amende@hot.ee
English, Russian, Estonian

Olga TREUFELDT

Patendibüroo TURVAJA OÜ

Liivalaia 22
10118 Tallinn, Estonia
Phone: +372 640 3109
Fax: +372 640 3105
E-mail: turvaja@turvaja.ee
Http://www.turvaja.ee
English, Russian, Estonian

Janno ÄNILINE

Patent & Trademark Agency Koitel

Tartu Road 65
10115 Tallinn, Estonia
P.O. Box 1759
10902 Tallinn, Estonia
Phone: +372 603 3260
Fax: +372 603 3261
E-mail: koitel@koitel.ee
Http://www.koitel.ee
English, Finnish, Russian,
Estonian