



ISSN 1023-6546

EESTI VABARIIK

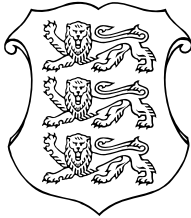
M M

**EESTI
KASULIKU
MUDELI LEHT**



PATENDIAMETI AMETLIK VÄLJAANNE

2
2004
TALLINN



ISSN 1023-6546

EESTI VABARIIK

M M

**EESTI
KASULIKU
MUDELI LEHT**

**PATENDIAMETI
AMETLIK VÄLJAANNE**

XI aastakäik

**Käesolevas numbris
esitatud andmed
loetakse avaldatuks
15. aprillil 2004. a.**

**2
2004**
APRILL
TALLINN

Eesti Kasuliku Mudeli Lehte antakse välja kasuliku mudeli seaduse paragrahvi 32 lõike 7 ja mikrolülituse topoloogia kaitse seaduse paragrahvi 42 lõike 6 alusel.

The Estonian Utility Model Gazette is the official publication of the Estonian Patent Office.

Published under § 32 (7) of the Utility Model Act and § 42 (6) of the Act on the Protection of Layout Designs of Integrated Circuits.

Date of publication of the utility models' data - 15 April 2004.

Patendiameti
infoosakond
Toompuiestee 7
15041 Tallinn
Tel. 627 7907
Faks 627 7943
E-post: Info@epa.ee

The Information Department
of the Estonian Patent Office
Toompuiestee 7
15041 Tallinn, ESTONIA
Phone (372) 627 7907
Fax (372) 627 7943
E-mail: Info@epa.ee

Levitaja

Eesti Patendiraamatukogu
Olevimägi 8/10
10123 Tallinn
Tel. 641 1248
Faks 641 1018
E-post: patent@patentlib.ee

Distributor

Estonian Patent Library
Olevimägi 8/10
10123 Tallinn, ESTONIA
Phone (372) 641 1248
Fax (372) 641 1018
E-mail: patent@patentlib.ee

SISUKORD

Bibliograafiliste andmete identifitseerimise rahvusvahelised kokkuleppekoodid (INID-koodid)	5
FG1K. REGISTREERITUD KASULIKUD MUDELID	6
LD1K. MUUDATUSED KASULIKE MUDELITE REGISTREERINGUS	-
TZ1K. KASULIKU MUDELI REGISTREERINGU ANDMETE MUUDATUSED	24
PZ1K. REGISTREERITUD KASULIKE MUDELITE ÕIGUSLIKU STAATUSE MUUDATUSED	25
MZ1K. KASULIKU MUDELI REGISTREERINGU KEHTIVUSE LÕPPEMINE	26
RZ1K. KASULIKU MUDELI REGISTREERINGUT PUUDUTAVAD MUUD TEATED	27
REGISTREERINGU KEHTIVUSE PIKENDAMINE	27
LITSENTSILEPINGUD	-
VÄLJAANTUD DUPLIKAADID	-
REGISTREERITUD MIKROLÜLITUSTE TOPOLOOGIAD	-
MIKROLÜLITUSTE TOPOLOOGIA REGISTREERINGU ANDMETE MUUDATUSED	-
REGISTREERITUD MIKROLÜLITUSTE TOPOLOOGIATE ÕIGUSLIKU STAATUSE MUUDATUSED	-
MIKROLÜLITUSE TOPOLOOGIA LITSENTSIDE REGISTREERIMINE	-
MIKROLÜLITUSE TOPOLOOGIA REGISTREERINGU KEHTIVUSE LÕPPEMINE	-
MIKROLÜLITUSE TOPOLOOGIA REGISTREERINGUT PUUDUTAVAD MUUD TEATED	-

CONTENTS

Internationally Agreed Numbers for the Identification of Data (INID Codes)	5
FG1K. REGISTERED UTILITY MODELS	6
LD1K. CHANGE IN UTILITY MODEL REGISTRATION	-
TZ1K. CHANGE IN DATA RELATING TO UTILITY MODEL REGISTRATION	24
PZ1K. CHANGE IN LEGAL STATUS OF REGISTERED UTILITY MODELS	25
MZ1K. TERMINATION OF THE VALIDITY OF UTILITY MODEL	26
RZ1K. OTHER NOTIFICATIONS CONCERNING UTILITY MODEL REGISTRATION	27
EXTENSION OF UTILITY MODEL REGISTRATION	27
LICENCE AGREEMENTS	-
DUPLICATES OF ISSUED CERTIFICATES OF UTILITY MODEL REGISTRATION	-
REGISTERED LAYOUT-DESIGNS OF INTEGRATED CIRCUITS	-
CHANGE IN DATA RELATING TO LAYOUT-DESIGNS OF INTEGRATED CIRCUITS	-
CHANGE IN LEGAL STATUS OF REGISTERED LAYOUT-DESIGNS OF INTEGRATED CIRCUITS	-
REGISTRATION OF LICENCES OF LAYOUT-DESIGNS OF INTEGRATED CIRCUITS	-
TERMINATION OF THE VALIDITY OF REGISTRATION OF LAYOUT-DESIGNS OF INTEGRATED CIRCUITS	-
OTHER NOTIFICATIONS CONCERNING REGISTRATION OF LAYOUT-DESIGNS OF INTEGRATED CIRCUITS	-

LOENDID	28	LISTS	28
FG1K. Registreeritud kasulike mudelite süsteemaatiline loend	28	FG1K. Systematic List of Registered Utility Models	28
Registreeritud mikrolülituste topoloogiatega numbriline loend	-	Numerical List of Registered Layout-Designs of Integrated Circuits	-
KASULIKU MUDELI JA MIKROLÜLITUSE TOPOLOOGIA ALASED ÕIGUSAKTID JA MUU INFO	29	LEGAL ACTS AND INFORMATION ON UTILITY MODELS AND LAYOUT-DESIGNS OF INTEGRATED CIRCUITS	29
Riikide, teiste ühenduste ja valitsustevaheliste organisatsioonide koodid	29	List of Codes of States, Other Entities and Intergovernmental Organizations	29
Riiklikus patendivolinike registris registreeritud patendivolinike nimekiri	31	List of Patent Attorneys, Registered in the Estonian State Register of Patent Attorneys	34

**BIBLIOGRAAFILISTE ANDMETE IDENTIFITSEERIMISE RAHVUSVAHELISED KOKKULEPPEKOODID
(INID-KOODID)**

**INTERNATIONALLY AGREED NUMBERS FOR THE IDENTIFICATION OF DATA
(INID CODES)**

(11) Dokumendi number	(11) Number of the document
(12) Dokumendi liik	(12) Kind of the document
(19) Dokumendi väljaandnud asutuse nimetus	(19) Name of the office publishing the document
(21) Kasuliku mudeli registreerimise taotluse number	(21) Application number
(22) Kasuliku mudeli registreerimise taotluse esitamise kuupäev	(22) Application filing date
(24) Kasuliku mudeli kehtivuse alguse kuupäev	(24) Date of the beginning of validity of the utility model
(30) Prioriteediandmed (kuupäev, riigi või rahvusvahelise organisatsiooni kood, taotluse number)	(30) Priority data (date, code identifying the State or international organization, application number)
(45) Kasuliku mudeli kirjelduse avaldamise kuupäev	(45) Date of publication of the specification
(51) Rahvusvahelise patendiklassifikatsiooni indeks(id)	(51) Symbol of the International Patent Classification
(54) Leiutise nimetus	(54) Title of the invention
(57) Leiutise olemuse lühikokkuvõte	(57) Abstract
(72) Kasuliku mudeli autor	(72) Inventor
(73) Kasuliku mudeli omanik	(73) Proprietor
(74) Patendivolinik või kasuliku mudeli omaniku ühine esindaja	(74) Patent attorney or common representative of the owner of the utility model
(85) Rahvusvahelise taotluse siseriiklikku faasi esitamise kuupäev	(85) Date of entry into the national phase for the international application
(86) PCT taotluse esitamise andmed (taotluse number, rahvusvahelise esitamise kuupäev)	(86) Filing data of the PCT application (application number, international filing date)

DOKUMENDI LIIGI KOODID

CODES OF THE KIND OF DOCUMENT

U1	Kasuliku mudeli kirjelduse kood (kuni 15. oktoobrini 1996 tähistati kasuliku mudeli kirjeldust koodiga U)	U1	Code of the description of the utility model (until 15 October 1996 the description of the utility model was marked with the code U)
U2	Esmakordselt muudetud kasuliku mudeli kirjelduse kood	U2	Code of the description modified for the first time
U3 jne	Teistkordselt jne muudetud kasuliku mudeli kirjelduse kood	U3 etc.	Code of the description modified for the second time etc.

FG1K. REGISTREERITUD KASULIKUD MUDELID

Kasulikud mudelid nr 00427 kuni 00443

Teade avaldatakse "Kasuliku mudeli seaduse" paragrahvi 32 lõike 7 alusel.
Patendiamet ei kontrolli kasuliku mudeli vastavust kaitsevõimelisuse kriteeriumidele
("Kasuliku mudeli seaduse" § 21)

EE 00427 U1

(11) **EE 00427 U1**(51) Int. Cl.⁷: A23L 1/08(12) **KASULIKU MUDELI KIRJELDUS**

(21) Registreerimistaotluse number: U200300053	(73) Kasuliku mudeli omanik: OÜ Synergis Vindi 8-33, 11315 Tallinn, EE
(22) Registreerimistaotluse esitamise kuupäev: 29.10.2003	(72) Kasuliku mudeli autorid: Peeter Ehala Randvere tee 13-23, Haabneeme, Viimsi vald, 74001 Harju maakond, EE
(24) Registreeringu kehtivuse alguse kuupäev: 29.10.2003	Raivo Vokk Kaevu 4a - 7a, 11622 Tallinn, EE
(45) Kasuliku mudeli kirjelduse avaldamise kuupäev: 15.04.2004	

(54) **Meesegu stimopoli, kibuvitsa ja astelpaju marjade droogiga**

(57) Meesegu, mis koosneb kreemjast kristalliseerunud meest, stimopolist ja haamerveskis või desintegraatoris peenestatud kibuvitsa *Rosa afzeliana Fr.* ning astelpaju *Hippophae rhamnoides L.* marjade droogist, või meesegu samade ingredientidega, välja arvatud astelpaju marjade droog, mille asemel kasutatakse astelpaju marjade mahla ja mahlapressjäägi peenestatud kuivtoodet. Meesegu kasutatakse rahvameditsiinilise abivahendina ja dieetoiduainena kurnava füüsilise koormuse puhul, viirushaiguste ärahoidmiseks, kevadväsimuse leevendamiseks, impotentsuse profülaktikas, ainevahetuse reguleerimiseks, ateroskleroosi pidurdamiseks, südame- ja veresoonkonnahaiguste ennetamiseks, võitluseks stressiga, saavutusstressiga.

EE 00427 U1

EE 00428 U1

(11) **EE 00428 U1**(51) Int. Cl.⁷: A23L 1/212(12) **KASULIKU MUDELI KIRJELDUS**

<p>(21) Registreerimistaotluse number: U200300052</p> <p>(22) Registreerimistaotluse esitamise kuupäev: 29.10.2003</p> <p>(24) Registreeringu kehtivuse alguse kuupäev: 29.10.2003</p> <p>(45) Kasuliku mudeli kirjelduse avaldamise kuupäev: 15.04.2004</p>	<p>(73) Kasuliku mudeli omanik:</p> <p>Agropol DT AS Peterburi tee 71, 11415 Tallinn, EE</p> <p>(72) Kasuliku mudeli autorid:</p> <p>Jüri Annist Aianduse tee 45, 11913 Tallinn, EE</p> <p>Peeter Ehala Randvere tee 13-23, Haabneeme, Viimsi vald, 74001 Harju maakond, EE</p> <p>Raivo Vokk Kaevu 4a - 7a, 11622 Tallinn, EE</p>
--	---

(54) **Astelpaju marjade mahlapressjäägi peenestatud kuivtoode**

(57) Astelpaju *Hippophae rhamnoides L.* marjade mahlapressjäägist peenestatud kuivtoode või sama kuivtoode, peenestatud koos suhkru või keedu-soolaga, mida saab efektiivselt ja hõlpsalt kasutada toiduainetetööstuses, farmakoloogias, kosmeetikatööstuses või koduses majapidamises edasise töötlemise toorainena või lisandina.

EE 00428 U1

EE 00429 U1



(19) **EESTI VABARIIK**
PATENDIAMET



(11) **EE 00429 U1**

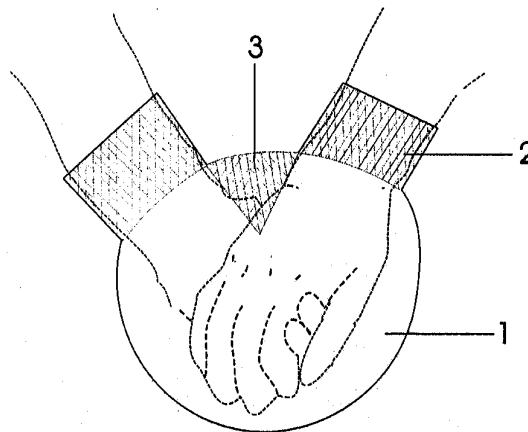
(51) Int. Cl.⁷: A41D 19/00

(12) **KASULIKU MUDELI KIRJELDUS**

<p>(21) Registreerimistaotluse number: U200300065</p>	<p>(73) Kasuliku mudeli omanik: Keit Rohtla Viljandi mnt 2, 11214 Tallinn, EE</p>
<p>(22) Registreerimistaotluse esitamise kuupäev: 08.12.2003</p>	<p>(72) Kasuliku mudeli autor: Keit Rohtla Viljandi mnt 2, 11214 Tallinn, EE</p>
<p>(24) Registreeringu kehtivuse alguse kuupäev: 08.12.2003</p>	<p>(74) Patendivolinik: Raivo Koitel Patendi- & Kaubamärgibüroo Koitel OÜ Tartu mnt 65, 10115 Tallinn, EE</p>
<p>(45) Kasuliku mudeli kirjelduse avaldamise kuupäev: 15.04.2004</p>	

(54) **Kahekäekinnas**

(57) Leiutis kujutab kahekäekinnast, mis on mõeldud kahe käe üheaegselt koondamiseks ühise kinda sisse. Kahekäekinnast saab kasutada üks inimene oma mõlema käe üheaegselt koondamiseks ühe kinda sisse või kaks inimest kumbki ühe oma käe koondamiseks ühise kinda sisse. Samuti võimaldab käesoleva leiutise kahekäekinnas ka nt külmal ajal kahel lähedasel inimesel hoida teineteisel käest kinni nii, et ristatud on paljad käed ja selliselt saab tunda teineteise vahetut lähedust, kuid samas ristatud käsi ümbritseb kinnas, mis hoiab käsi soojas. Kahekäekinnas koosneb kinda labast 1, kahest kätest 2 ja kätiste vahele õmmeldud vahedetailist 3. Kinda laba 1 on seest tühi. Kätised 2 asuvad kinda laba 1 ülemises osas ning nende kaudu saab panna samaaegselt ühe kinda labasse kaks kätt. Kätiste 2 vahele on õmmeldud venivast materjalist vahedetail 3, mis võimaldab kahekäekinnast kasutataval inimesel mugavamalt liikuda ja käsi kindas liigutada ning vähendab kinda laba 1 ja kätiste 2 vaheliste õmbluste rebenemise ohtu.



EE 00429 U1

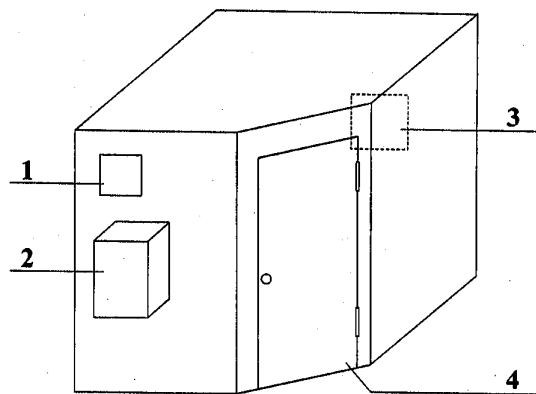
EE 00430 U1

(11) **EE 00430 U1**(51) Int. Cl.⁷: **A61M 13/00**
A61G 10/02(12) **KASULIKU MUDELI KIRJELDUS**

(21) Registreerimistaotluse number: U200300056	(73) Kasuliku mudeli omanikud: Vladimir Budarin Sütiste tee 45-53, 13414 Tallinn, EE Kari Viherlahti Österkullantie 20, 03100 Nummela, FI
(22) Registreerimistaotluse esitamise kuupäev: 12.11.2003	(72) Kasuliku mudeli autorid: Vladimir Budarin Sütiste tee 45-53, 13414 Tallinn, EE Kari Viherlahti Österkullantie 20, 03100 Nummela, FI
(24) Registreeringu kehtivuse alguse kuupäev: 12.11.2003	(74) Kasuliku mudeli omaniku ühine esindaja: Vladimir Budarin
(45) Kasuliku mudeli kirjelduse avaldamise kuupäev: 15.04.2004	

(54) **Soolakamber**

(57) Käesolev leiutis, soolakamber, kuulub meditsiinitehnika valdkonda ja seda võib kasutada hingamisteede raviks ja profülaktikaks kodustes tingimustes. Leiutise eesmärk on luua lihtne soolakamber, mida on võimalik kasutada hingamisteede raviks ja profülaktikaks kodustes tingimustes. Püstitatud eesmärgi saavutamiseks on soolakamber valmistatud kokkupandavana moodulplaatidest valmistatud seintest ja laest. Moodulplaatidel olev naatriumkloriidi kiht moodustab soolakambri lae ja seinte soolakatte. Soolakambri põrandal on samuti naatriumkloriidi kiht paksusega 10-15 cm. Moodulplaatide arvu kambri seinas ja laes saab valida vastavalt soolakambri konstruktsioonile. Soolakambri on ventilatsioonisüsteem ja kuiva naatriumkloriidi aerosoolgeneraator. Kuiva naatriumkloriidi aerosoolgeneraator on ühendatud automaatse sooladosaatoriga ning kambri hermetiseerimiseks on ventilatsioonisüsteem varustatud spetsiaalsete filtrite ja siibritega. Kambri on hermeetiline uks. Seadmed kindlustavad soolakambri läbiviidava soolaravi (haloteraapia) vajaliku mikrokliima, mille aerosooli naatriumkloriidi kontsentratsioon on 0,5-70,0 mg/m³, soolaosakeste suurus soolakambri 90% ruumalas on 2-5 mkm; õhutemperatuur 18-22 C° ja õhuniiskus 40-60%.

**EE 00430 U1**

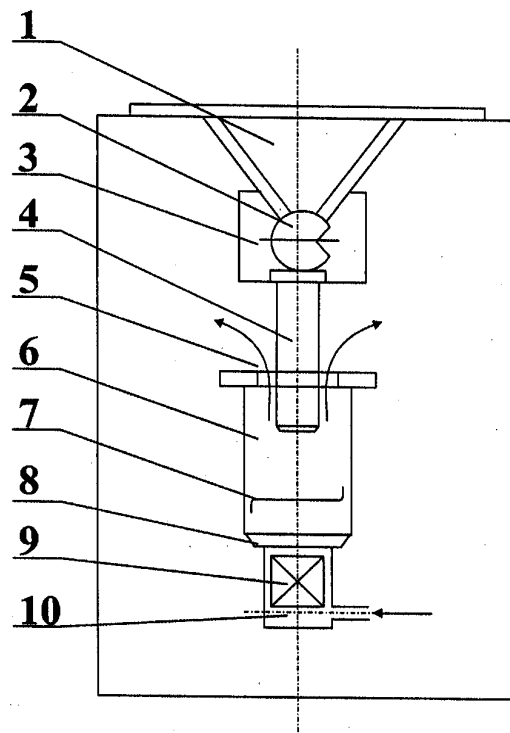
EE 00431 U1

(11) **EE 00431 U1**(51) Int. Cl.⁷: **A61M 13/00**
A61G 10/02(12) **KASULIKU MUDELI KIRJELDUS**

(21) Registreerimistaotluse number:	U200300066	(73) Kasuliku mudeli omanik:	Vladimir Budarin Sütiste tee 45-53, 13414 Tallinn, EE
(22) Registreerimistaotluse esitamise kuupäev:	09.12.2003	(72) Kasuliku mudeli autor:	Vladimir Budarin Sütiste tee 45-53, 13414 Tallinn, EE
(24) Registreeringu kehtivuse alguse kuupäev:	09.12.2003		
(45) Kasuliku mudeli kirjelduse avaldamise kuupäev:	15.04.2004		

(54) **Meetod etteantud kontsentratsiooniga soolaerosooli saamiseks**

(57) Käesolev leiutis, etteantud kontsentratsiooniga soolaerosooli saamise meetod kuulub meditsiinitehnika valdkonda ja seda võib kasutada hingamisteede raviks ja profülaktikaks nii statsionaarsetes kui ambulatoorsetes soolakambrites. Leiutise eesmärk on töötada välja kineetilise energiaga aktiveeritud soolaosakestega aerosooli saamise meetod, mille puhul kuiv toorsool juhitakse determineeritud doseerimise põhimõttel determineeritud protsessis otse intensiivselt töötavale soolapurustajale (instrumendile). Soolapurustaja lööktoimel toorsoola kristallstruktuur puruneb. Tekkinud soolaosakesed aktiveeruvad kineetilise energiaga ja soolaosakeste ja suruõhu segunemisel purustusseadmes tekib nõutav aerosool. Sellise meetodi abil saadakse etteantud kontsentratsiooniga homogeenne aerosool, mille soolaosakesed on aktiveeritud kineetilise energiaga. Aerosool suunatakse suruõhu vahendusel sujuvalt soolakambrisse, kus viiakse läbi uue kvaliteediga soolaravi (haloterapia) protsess.



EE 00431 U1

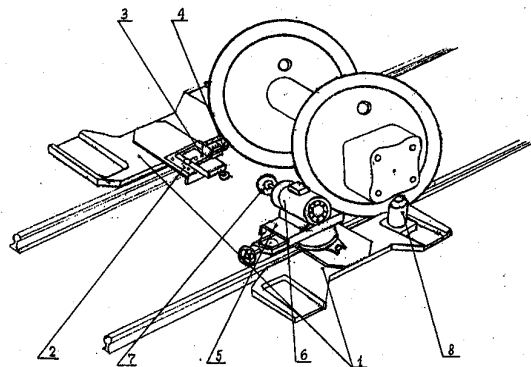
EE 00432 U1

(11) **EE 00432 U1**(51) Int. Cl.⁷: **B23B 5/32**(12) **KASULIKU MUDELI KIRJELDUS**

(21) Registreerimistaotluse number: U200300054	(73) Kasuliku mudeli omanik: OÜ Shipload Koorma 1, 74115 Tallinn, EE
(22) Registreerimistaotluse esitamise kuupäev: 03.11.2003	(72) Kasuliku mudeli autorid: Aleksandr Avdenja Võidu 59-1, 11215 Tallinn, EE
(24) Registreeringu kehtivuse alguse kuupäev: 03.11.2003	Vladimir Knjazev Ülesõidu 9-22, 45109 Tapa, EE
(45) Kasuliku mudeli kirjelduse avaldamise kuupäev: 15.04.2004	

(54) **Seade rattapaari defektide kõrvaldamiseks**

(57) Seade rattapaari defektide kõrvaldamiseks, mis tekivad raudteetranspordi veeremi eksploatatsiooni käigus, koosneb kahest samatüübilisest topeltraamist (1), suportist (3), mille paigaldusviis võimaldab suportit (3) pöörata 180°, ujuvast kauslõiketerast (4), kummeeritud võlliga (7) ja kergendatud konstruktsiooniga alumiiniumkorpusega vahelduvvoolumootorist (6) (võimsus 75 kW) ja on varustatud spetsiaalse vankriga (13), millel on T-kujuline äravõetav käepide (14). Seade on teistsaldatav ja lihtsalt kasutatav, kiirendab rattapaari treimise protsessi ja kõrvaldades rattapaari defektid, pikendab raudteeveeremi kasutusaega.



EE 00432 U1

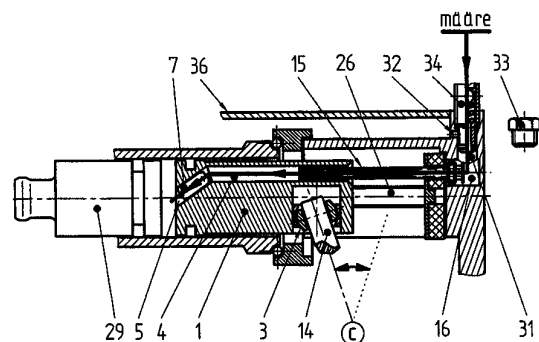
EE 00433 U1

(11) **EE 00433 U1**(51) Int. Cl.⁷: **B25D 17/24**
H01M 2/00(12) **KASULIKU MUDELI KIRJELDUS**

(21) Registreerimistaotluse number: U200300033	(73) Kasuliku mudeli omanik: Rein Kink Kandle 30 - 1, 10920 Tallinn, EE
(22) Registreerimistaotluse esitamise kuupäev: 30.06.2003	(72) Kasuliku mudeli autor: Rein Kink Kandle 30 - 1, 10920 Tallinn, EE
(24) Registreeringu kehtivuse alguse kuupäev: 30.06.2003	
(45) Kasuliku mudeli kirjelduse avaldamise kuupäev: 15.04.2004	

(54) **Pneumoajamiga lööktrelli löökmehhanismi määrimine**

(57) Käesoleva leiutise eesmärk on pneumoajamiga lööktrell, millel saab ekspluatatsiooni käigus teostada kolvi ja löökuri 29 sõlme lisamäärimist ilma lööktrelli lahti võtmata. Lööktrelli lisamäärimist võimaldavad korpuse välisküljel 36 olev määrideava 31, osaliselt korpuse kaane 23 avas 16 ja kolvi 1 määridekanalis 4 asuv teleskoopotoru 15, kolvis 1 asuvad määridekanalid 4 ja 5 ning määridekanalis 5 asuv määrideklapp 7. Selline lahendus võimaldab lisamääride lööktrelli korpuse välisküljelt 36 kolvipõhja 6 ja löökuri vahelisse ruumi suunata.



EE 00433 U1

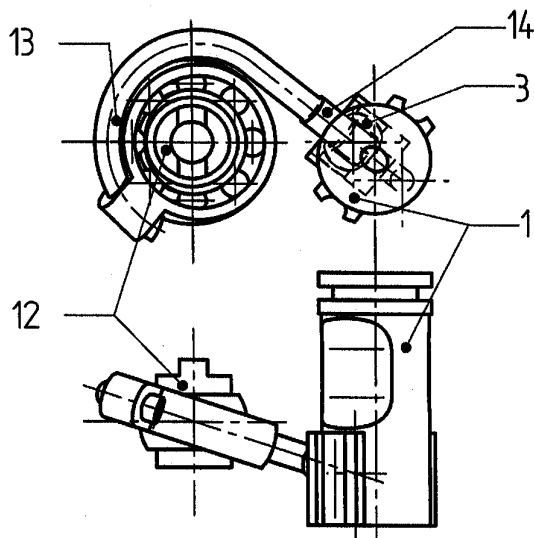
EE 00434 U1

(11) **EE 00434 U1**(51) Int. Cl.⁷: **B25D 17/24**
H01M 2/00(12) **KASULIKU MUDELI KIRJELDUS**

(21) Registreerimistaotluse number:	U200300061	(73) Kasuliku mudeli omanik:	Rein Kink Kandle 30 - 1, 10920 Tallinn, EE
(22) Registreerimistaotluse esitamise kuupäev:	19.11.2003	(72) Kasuliku mudeli autor:	Rein Kink Kandle 30 - 1, 10920 Tallinn, EE
(24) Registreeringu kehtivuse alguse kuupäev:	19.11.2003		
(45) Kasuliku mudeli kirjelduse avaldamise kuupäev:	15.04.2004		

(54) **Pneumojamiga lööktrelli löökmehhanism**

(57) Käesoleva leiutise eesmärk on luua pneumojamiga lööktrell, mille puhul osa vända 12 koormusest suunatakse amortisaatorile 28 ning osa kolvis 1 töö ajal tekkivast soojusest suunatakse korpuse kaande 23, vähendades sellega kolvi 1 soojuskoormust. Leiutise eesmärk saavutatakse vedrusõrme 13 olemasoluga vändal 12 ning osa töö ajal kolvis 1 tekkiva soojuse kandmisega kolvi liuguritelt 9 korpuse kaanes 23 asuvate kulisside 26 kaudu korpuse kaande 23.



EE 00434 U1

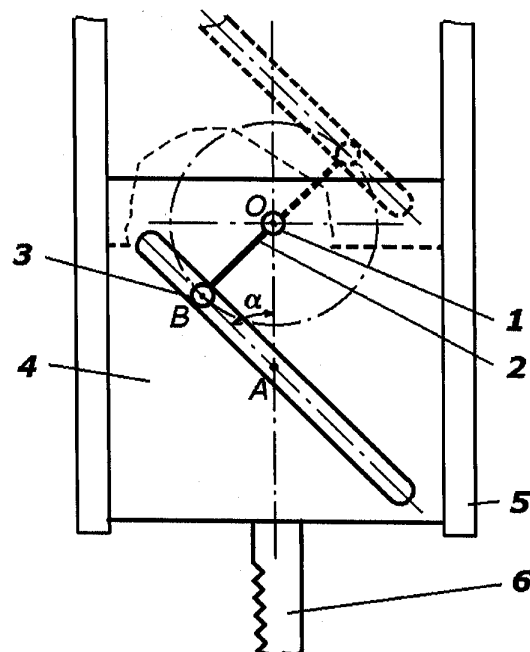
EE 00435 U1

(11) **EE 00435 U1**(51) Int. Cl.⁷: B27B 11/02(12) **KASULIKU MUDELI KIRJELDUS**

(21) Registreerimistaotluse number:	U200300062	(73) Kasuliku mudeli omanik:	Jan Kolk Pärnu mnt 59-102, 10135 Tallinn, EE
(22) Registreerimistaotluse esitamise kuupäev:	20.11.2003	(72) Kasuliku mudeli autor:	Jan Kolk Pärnu mnt 59-102, 10135 Tallinn, EE
(24) Registreeringu kehtivuse alguse kuupäev:	20.11.2003	(74) Patendivolinik:	Heinu Koitel Patendi- & Kaubamärgibüroo Koitel OÜ Tartu mnt 65, 10115 Tallinn, EE
(45) Kasuliku mudeli kirjelduse avaldamise kuupäev:	15.04.2004		

(54) **Liugurkuliss-väntmehhanism**

(57) Käesolevas leiutises kirjeldatava täiustatud liugurkuliss-väntmehhanismi ajam koosneb mootorist, mille võllile 1 on kinnitatud vänt 2, mille küljes on kulissikivi 3. Kulissikivi 3 on sobitatud liikuma tasapinnalises plaadis 4 oleva sirge juhtsoone sees. Tasapinnalise plaadi 4 väljundliikumise suund on korrigeeritav juhikutega 5. Tasapinnalise plaadi 4 külge on kinnitatud ajami lõppelement 6, näiteks saag või mõni muu tööelement. Tasapinnalises plaadis 4 olev sirge juhtsoone on ajami väljundliikumiseks oleva kulgliikumise teljega $\alpha=30^\circ-60^\circ$ nurga all. Väntmehhanismi vertikaalteljel paiknev juhtsoone mõtteline keskpunkt A on nii alumise kui ka ülemise surnud seisukorral väntmehhanismi keskmest kaugusel $OA = OB / \sin \alpha$, kus O on väntmehhanismi keskpunkt, B on kulissikivi keskpunkt, A on väntmehhanismi vertikaalteljel paiknev juhtsoone mõtteline keskpunkt, OB on vända pikkus, OA on väntmehhanismi vertikaalteljel paiknev juhtsoone mõttelise keskpunkti A kaugus väntmehhanismi teljest O.



EE 00435 U1

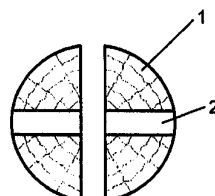
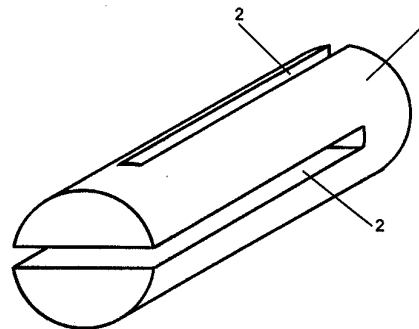
EE 00436 U1

(11) **EE 00436 U1**(51) Int. Cl.⁷: B27M 1/00(12) **KASULIKU MUDELI KIRJELDUS**

(21) Registreerimistaotluse number: U200400011	(73) Kasuliku mudeli omanik: Griffen Invest OÜ Käärti tee 1, Haabneeme, Viimsi vald, 74001 Harju maakond, EE
(22) Registreerimistaotluse esitamise kuupäev: 27.02.2004	(72) Kasuliku mudeli autor: Gunnar Kobin Käärti tee 1, Haabneeme, Viimsi vald, 74001 Harju maakond, EE
(24) Registreeringu kehtivuse alguse kuupäev: 27.02.2004	(74) Patendivolinik: Jaak Ostrat OÜ Lasvet Suurtüki 4a, 10133 Tallinn, EE
(45) Kasuliku mudeli kirjelduse avaldamise kuupäev: 15.04.2004	

(54) **Põletuspakk**

(57) Põletuspakk, millel on peaaesjalikult ümar ristlõige ja kaks pikisuunalist sisselõiget, üks kummastki otsast, seejuures sisselõigete sügavus on kuni 95% paku pikkusest. Paku pikkuse ja läbimõõdu suhe varieerub piirides 1:1 kuni 4:1 ja sisselõigete laius ristisuunas on 1-10% paku läbimõõdust, kuid mitte vähem kui 5 mm.



EE 00436 U1

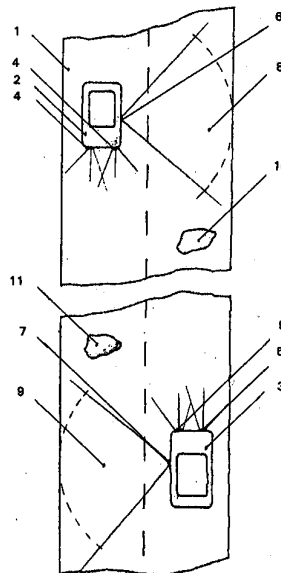
EE 00437 U1

(11) **EE 00437 U1**(51) Int. Cl.7: **B60Q 1/24**
B60Q 1/26(12) **KASULIKU MUDELI KIRJELDUS**

(21) Registreerimistaotluse number: U200400010	(73) Kasuliku mudeli omanik: Heldur Sepp Kostiranna küla, Jõelähtme vald, 74202 Harju maakond, EE
(22) Registreerimistaotluse esitamise kuupäev: 23.02.2004	(72) Kasuliku mudeli autor: Heldur Sepp Kostiranna küla, Jõelähtme vald, 74202 Harju maakond, EE
(24) Registreeringu kehtivuse alguse kuupäev: 23.02.2004	(74) Patendivolinik: Lembit Kalev Patendibüroo Roosilla OÜ Järveotsa tee 39-61, 13520 Tallinn, EE
(45) Kasuliku mudeli kirjelduse avaldamise kuupäev: 15.04.2004	

(54) **Liiklustakistuse nägemist ja liiklusohutust tagav seade**

(57) Liiklustakistuse nägemist ja liiklusohutust tagav seade kuulub eeskätt maanteel liikluses kasutatavate liiklusvahendite liiklusohutust tagavate valgustus-seadmete valdkonda. Seade koosneb liiklusvahenditest koos valgustitega. Liiklusvahendite vasakule küljele (parempoolse liikluskorralduse puhul) on paigutatud valgustid (täiendavad), mis tekitavad maanteele vastassuuna teepolele valguslaigud. Tänu valguslaikudele on liiklusvahendite juhtidele nähtavad vastutulevad liiklustakistused.



EE 00437 U1

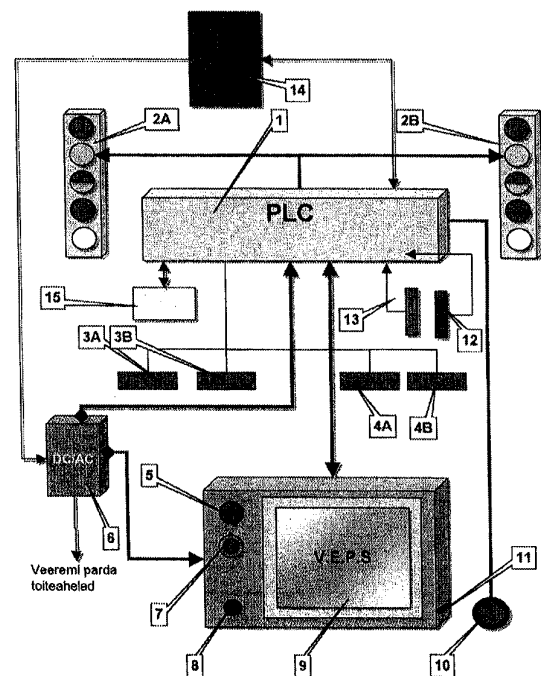
EE 00438 U1

(11) **EE 00438 U1**(51) Int. Cl.⁷: **B61L 25/06**
B60L 15/10(12) **KASULIKU MUDELI KIRJELDUS**

(21) Registreerimistaotluse number:	U200400003	(73) Kasuliku mudeli omanik:	Indrek Süld Tungla 10-17, 10911 Tallinn, EE
(22) Registreerimistaotluse esitamise kuupäev:	27.01.2004	(72) Kasuliku mudeli autor:	Indrek Süld Tungla 10-17, 10911 Tallinn, EE
(24) Registreeringu kehtivuse alguse kuupäev:	27.01.2004	(74) Patendivolinik:	Ott Moorlat OÜ Moorlat & Ko Patendibüroo pk 723, 12902 Tallinn, EE
(45) Kasuliku mudeli kirjelduse avaldamise kuupäev:	15.04.2004		

(54) **Veeremi elektrooniline pardasüsteem**

(57) Veeremi elektrooniline pardasüsteem on ette nähtud kodeeritud rööbasteedel liikuva veeremi juhi informeerimiseks eesolevatest foorinäitudest, liikumiskiirusest ning ohtudest tagamaks veeremijuhile maksimaalselt objektiivse informatsiooni signalisatsioonisüsteemidest ja muudest liikumisel tekkivatest kõrvalekalletest, samuti veeremijuhi tegevuse jälgimiseks ning ohtlike olukordade tekkel sellest eelteavitamiseks ning vajadusel veeremi ohutuks peatamiseks. Süsteem on konstrueeritud programmeeritaval loogikakontrolleril (PLC), mida juhitakse tööstusliku puuetundliku ekraaniga personaalarvutist (IPC) ja süsteemi on võimalik adapteerida suvalisi veduri parameetreid iseloomustavaid andureid, kasutades selleks PLC vabasid või lisasisendeid/väljundeid. Kõik veeremijuhi toimingud ning sõitu iseloomustavad parameetrid salvestatakse IPC kõvakettale ning seejärel USB mäluvõtmele hilisemaks andmete töötlemiseks dešifreerimisterminalis. Andmed kantakse vastavalt kasutaja õigustele, USB Flash võtme abil info tehnoloogia arvutivõrku, kus andmete lahtikodeerimine toimub spetsiaalselt selleks kohandatud tarkvara abil. Pardasüsteemi on võimalik paigaldada elektriveeremitele ja süsteemi kasutajateks on eelkõige raudteeoperaatorid.



EE 00438 U1

EE 00439 U1

(11) **EE 00439 U1**

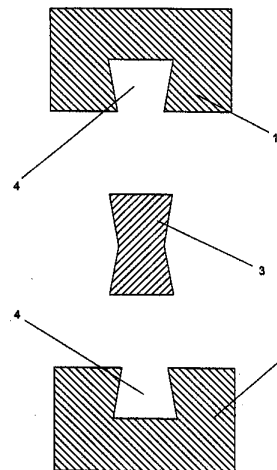
(51) Int. Cl.7: **E04B 1/61**
E04B 1/10
E04B 9/30

(12) **KASULIKU MUDELI KIRJELDUS**

(21) Registreerimistaotluse number: U200300064	(73) Kasuliku mudeli omanik: P. Moldow Filter Engineering Waldweg 137, CH-4713 Matzendorf, CH
(22) Registreerimistaotluse esitamise kuupäev: 04.12.2003	(72) Kasuliku mudeli autor: Preben Georg Moldow Fraughaven 7, DK-3210 Vejby, DK
(24) Registreeringu kehtivuse alguse kuupäev: 04.12.2003	(74) Patendivolinik: Margus Sarap Patendibüroo Käosaar & Co OÜ Tähe 94, 50107 Tartu, EE
(45) Kasuliku mudeli kirjelduse avaldamise kuupäev: 15.04.2004	

(54) **Kilpmaja puidust seina- ja laeelementide montaažisõlm**

(57) Kilpmaja puidust seina- ja laeelementide montaažisõlm koosneb niiskussisaldusega 14-16% kilbielementidest 1 ja 2 ning ühendusdetailist 3, niiskusesisaldusega 6-8%. Elementide sõlme ühendamiseks on kilbielementidele 1, 2 freesitud külje peale kalasabasoon 4. Kahe kilbielemendi 1, 2 ühendamiseks on loodud soonest 4 läbi ühendusdetail 3. Välise õhuniiskuse mõjul moodustub ühine seinaelement.



EE 00439 U1

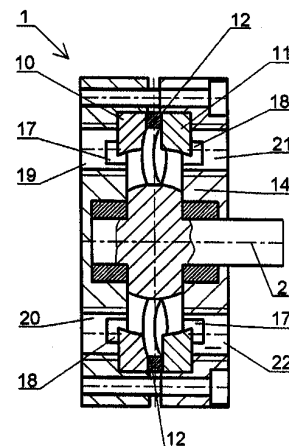
EE 00440 U1

(11) **EE 00440 U1**(51) Int. Cl.⁷: **F04D 1/12**(12) **KASULIKU MUDELI KIRJELDUS**

<p>(21) Registreerimistaotluse number: U200300067</p> <p>(22) Registreerimistaotluse esitamise kuupäev: 10.12.2003</p> <p>(24) Registreeringu kehtivuse alguse kuupäev: 10.12.2003</p> <p>(45) Kasuliku mudeli kirjelduse avaldamise kuupäev: 15.04.2004</p>	<p>(73) Kasuliku mudeli omanikud:</p> <p>Sincera Grupp AS Rävala 5, 10143 Tallinn, EE</p> <p>Reneform OÜ Rävala 5, 10143 Tallinn, EE</p> <p>(72) Kasuliku mudeli autorid:</p> <p>Oleg Prõgunov Tallinna mnt 36 - 5, 21006 Narva, EE</p> <p>Vladislav Nikitenko Puškini 2A - 36, 20308 Narva, EE</p> <p>Žanna Gašimova Tallinna mnt 32 - 183, 21006 Narva, EE</p> <p>Andrus Köst Tamme tee 10, Iru küla, 74201 Harju maakond, EE</p> <p>(74) Patendivolinik:</p> <p>Jürgen Toome OÜ Lasvet Suurtüki 4a, 10133 Tallinn, EE</p>
--	--

(54) **Rootorpump**

(57) Leiutise objektiks on rootorpump. Rootorpumbas on: võllil asetsev põhiliselt kettakujuline rootor (3), mille välispinnas on ühtlaste vahedega mitu rootori pöörlemistelje sihilist töökambrit (7); korpus, mille sisepinna kuju vastab rootori välispinna kujule ning mille sisepinnas on juhtsoon (26), mille kesktasapind on nurga all kaldu rootori pöörlemistelje suhtes; mõlemal pool rootorit on korpuses kaks teineteisest eraldatud kaarjat kanalit (17, 18), vastavalt pumbatava keskkonna siseneamiseks ja väljumiseks töökambritest; rootori (3) igas töökambris (7) paikneb kolb (8), mis saab liikuda piki rootoril olevat töökambrit (7), kusjuures kolb (8) asetseb osaliselt korpuse sisepinnas olevas juhtsoones (26). Rootorpumba kolvid (8) on tasapinnalise ketta kujuga, mille serva pind (9) on sfääriline. Rootori välispind (4) ja selle vastas olev korpuse sisepind on sfäärilised või silindrilised.

**EE 00440 U1**

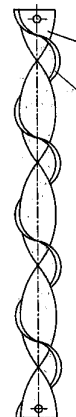
EE 00441 U1

(11) **EE 00441 U1**(51) Int. Cl.7: **F28F 13/12**
F22B 37/06(12) **KASULIKU MUDELI KIRJELDUS**

(21) Registreerimistaotluse number: U200300057	(73) Kasuliku mudeli omanikud: Jaan Laid Juhkentali 30-36, 10132 Tallinn, EE
(22) Registreerimistaotluse esitamise kuupäev: 12.11.2003	Peep Must Reinu tee 27, 71010 Viljandi, EE
(24) Registreeringu kehtivuse alguse kuupäev: 12.11.2003	Dmitri Nešumajev Jahu 1-3, 10415 Tallinn, EE
(45) Kasuliku mudeli kirjelduse avaldamise kuupäev: 15.04.2004	Arvo Ots Metsa 62b, 11620 Tallinn, EE
	Toomas Tiikma Juhkentali 30-5, 10132 Tallinn, EE
	(72) Kasuliku mudeli autorid: Jaan Laid Juhkentali 30-36, 10132 Tallinn, EE
	Peep Must Reinu tee 27, 71010 Viljandi, EE
	Dmitri Nešumajev Jahu 1-3, 10415 Tallinn, EE
	Arvo Ots Metsa 62b, 11620 Tallinn, EE
	Toomas Tiikma Juhkentali 30-5, 10132 Tallinn, EE
	(74) Kasuliku mudeli omaniku tühine esindaja: Jaan Laid

(54) **Katla suitsutoru turbulaator**

(57) Katla suitsutoru turbulaator on seade, mille ülesanne on intensiivistada soojusülekanne gaasilt suitsutoru seinale. Leiutise eesmärk on turbulaatoriga saavutada üheaegselt erinevate turbulaatorite soojusülekanne suurendavad toimed. Leiutise eesmärk saavutatakse sellega, et käesoleval kasulikul mudelil keskmiseks spiraaliks keeratud teraslindi telg tühtib toru pikiteljega ja äärmine, keskmise spiraali suhtes vastupidise keermesuunaga kitsas teraslint kulgeb spiraalselt ümber keskmise. Keskmise spiraal ja äärmine spiraal on kokkupuutepunktides ühendatud keevituse teel, millega fikseeritakse äärmise spiraali asend keskmise spiraali suhtes. See on vajalik turbulaatori püsivate soojusülekanne suurendavate ja aerodünaamiliste omaduste säilitamiseks.

**EE 00441 U1**

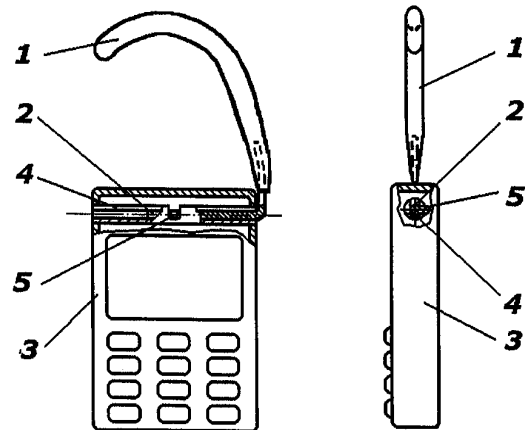
EE 00442 U1

(11) **EE 00442 U1**(51) Int. Cl.⁷: H04M 1/06(12) **KASULIKU MUDELI KIRJELDUS**

(21) Registreerimistaotluse number:	U200300059	(73) Kasuliku mudeli omanik:	Lembit Lust E.Vilde tee 52-49, 13421 Tallinn, EE
(22) Registreerimistaotluse esitamise kuupäev:	18.11.2003	(72) Kasuliku mudeli autor:	Lembit Lust E.Vilde tee 52-49, 13421 Tallinn, EE
(24) Registreeringu kehtivuse alguse kuupäev:	18.11.2003	(74) Patendivolinik:	Heinu Koitel Patendi- & Kaubamärgibüroo Koitel OÜ Tartu mnt 65, 10115 Tallinn, EE
(45) Kasuliku mudeli kirjelduse avaldamise kuupäev:	15.04.2004		

(54) **Mobiiltelefoni kinnitusseade**

(57) Leiutis kujutab endast mobiiltelefoni kinnitusseadet, mis võimaldab seda kinnitada kasutaja kõrva külge spetsiaalse sangalaadse kinnitusdetaili abil. Kinnitusseade koosneb elastsest ning jääkdeformatsioone hästi taluvast ergonomilisest kaarja profiiliga aasast 1, mida saab paremaks kõrva külge kinnitamiseks mugandada kõrva kujule, ning aasa lõpus olevast silindrilise ristlõikega pulgast 2, mille tipu läheduses on metallpulga teljega ristiolev muuk 5, mida on võimalik sobitada kummaltki poolt mobiiltelefoni korpuse 3 sisse ehitatud torusse 4, mille siseläbimõõduga, ning kus toru 4 ülaosas on läbiv pikilõhe võimaldamaks pulga 2 muuki 5 liikuda piki toru 4 ning kus toru 4 keskosas on toru telje suhtes ristilõhed võimaldamaks muuki 5 kuni 90 kraadi pöörates fikseerida seda lõhe sees ning selle tulemusena kinnitada ka kogu kinnitusseade stabiilselt mobiiltelefoni korpuse 3 külge.



EE 00442 U1

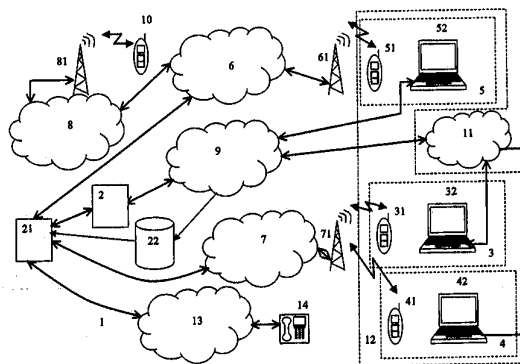
EE 00443 U1

(11) **EE 00443 U1**(51) Int. Cl.⁷: **H04M 11/00**(12) **KASULIKU MUDELI KIRJELDUS**

(21) Registreerimistaotluse number:	U200400009	(73) Kasuliku mudeli omanik:	Remmelg & Pojad OÜ Trummi 6-7, 12616 Tallinn, EE
(22) Registreerimistaotluse esitamise kuupäev:	20.02.2004	(72) Kasuliku mudeli autor:	Ivo Remmelg Trummi 6-7, 12616 Tallinn, EE
(24) Registreeringu kehtivuse alguse kuupäev:	20.02.2004	(74) Patendivolnik:	Mart-Enn Koppel OÜ Advokaadibüroo Andrus Lillo Rüütli 14, 51007 Tartu, EE
(45) Kasuliku mudeli kirjelduse avaldamise kuupäev:	15.04.2004		

(54) **Süsteem telefonivõrgu operaatori kliendi kõnede kommuteerimiseks andmesidevõrku**

(57) Süsteem telefonivõrgu operaatori kliendi kõnede kommuteerimiseks andmesidevõrku, kusjuures süsteemis on ühendatud ühe või mitme telefonioperaatori võrgud kõnehalduskeskuse kaudu andmesidevõrguga, kusjuures kliendile saabuv kõne ühendatakse läbi lüliti ning võrguvärava kliendi kõnesideterminaalile, kui see on andmesidevõrku ühendatud.



EE 00443 U1

**TZ1K. KASULIKU MUDELI REGISTREERINGU
ANDMETE MUUDATUSED**

Teade avaldatakse "Kasuliku mudeli seaduse" paragrahvi 32 lõike 7 alusel

Eesti Kasuliku Mudeli Lehe number	Registreeringu number	Rahvusvahelise patendiklassifikatsiooni indeks(id)	Avaldatud andmed	Parandatud ja muudetud andmed	Kood (WIPO ST. 17)
2004, 1	00412	A63B 67/00 A63B 71/06	Veljo Kurik	Lembit Kurik	TB1K

**PZ1K. REGISTREERITUD KASULIKE MUDELITE
ÕIGUSLIKU STAATUSE MUUDATUSED**

Teade avaldatakse "Kasuliku mudeli seaduse" paragrahvi 32 lõike 7 alusel

Eesti Kasuliku Mudeli Lehe number	Registreeringu number	Rahvusvahelise patendiklassifikatsiooni indeks(id)	Avaldatud andmed	Uue omaniku andmed	Kood (WIPO ST. 17)
2004, 1	00418	C12C 1/033 C12C 1/12	Vladimir Subbotšev Tilga küla, Rõngu vald 61002 Tartu maakond, EE	OÜ Malt Jalaka 27-1 50113 Tartu, EE	PC1K

**MZ1K. KASULIKU MUDELI REGISTREERINGU
KEHTIVUSE LÕPPEMINE**

Teade avaldatakse "Kasuliku mudeli seaduse" paragrahvi 32 lõike 7 alusel

Eesti Kasuliku Mudeli Lehe number	Registreeringu number	Rahvusvahelise patendiklassi- fikatsiooni indeks(id)	Registreeringu kehtivuse lõppemise kuupäev	Kood (WIPO ST. 17)
2000, 3	00229	G08B 25/00	20.01.2004	MM1K

**RZ1K. KASULIKU MUDELI REGISTREERINGUT
PUUDUTAVAD MUUD TEATED****REGISTREERINGU KEHTIVUSE PIKENDAMINE**

Registreeringu number	Registreeringu kehtivuse lõppemise kuupäev
00213	07.09.2007
00219	05.01.2008
00228	07.04.2008
00238	31.12.2007
00290	24.03.2008

LOENDID**FG1K. REGISTREERITUD KASULIKE MUDELITE
SÜSTEMAATILINE LOEND**

Rahvusvahelise patendi- klassifikatsiooni indeks(id)	Registreeringu number	Registreerimistaotluse number
A23L 1/08	00427	U200300053
A23L 1/212	00428	U200300052
A41D 19/00	00429	U200300065
A61M 13/00	00430	U200300056
A61M 13/00	00431	U200300066
B23B 5/32	00432	U200300054
B25D 17/24	00433	U200300033
B25D 17/24	00434	U200300061
B27B 11/02	00435	U200300062
B27M 1/00	00436	U200400011
B60Q 1/24	00437	U200400010
B61L 25/06	00438	U200400003
E04B 1/61	00439	U200300064
F04D 1/12	00440	U200300067
F28F 13/12	00441	U200300057
H04M 1/06	00442	U200300059
H04M 11/00	00443	U200400009

KASULIKU MUDELI JA MIKROLÜLITUSE TOPOLOOGIA ALASED ÕIGUSAKTID JA MUU INFO

RIIKIDE, TEISTE ÜHENDUSTE JA VALITSUSTEVAAHELISTE ORGANISATSIOONIDE KOODID

AD	Andorra	CK	Cooki saared	GN	Guinea
AE	Araabia	CL	Tšiili	GQ	Ekvatoriaal-Guinea
	Ühendemiraadid	CM	Kamerun	GR	Kreeka
AF	Afganistan	CN	Hiina	GS	Lõuna-Georgia ja
AG	Antigua ja Barbuda	CO	Kolumbia		Lõuna-Sandwichi saared
AI	Anguilla	CR	Costa Rica	GT	Guatemala
AL	Albaania	CS	Serbia ja Montenegro	GW	Guinea-Bissau
AM	Armeenia	CU	Kuuba	GY	Guyana
AN	Hollandi Antillid	CV	Cabo Verde	HK	Hongkong
AO	Angola	CY	Küpros	HN	Honduras
AP	Aafrika Regionaalne	CZ	Tšehhi	HR	Horvaatia
	Tööstusomandi	DE	Saksamaa	HT	Haiti
	Organisatsioon (ARIPO)	DJ	Djibouti	HU	Ungari
AR	Argentina	DK	Taani	IB	Ülemaailmse
AS	Ameerika Samoa	DM	Dominica		Intellektuaalomandi
AT	Austria	DO	Dominikaani Vabariik		Organisatsiooni (WIPO)
AU	Austraalia	DZ	Alžeeria		Rahvusvaheline Büroo
AW	Aruba	EA	Euraasia	ID	Indoneesia
AZ	Aserbaidžaan		Patendiorganisatsioon	IE	Iiri
BA	Bosnia ja Hertsegoviina		(EAPO)	IL	Iisrael
BB	Barbados	EC	Ecuador	IN	India
BD	Bangladesh	EE	Eesti	IQ	Iraak
BE	Belgia	EG	Egiptus	IR	Iraan
BF	Burkina Faso	EH	Lääne-Sahara	IS	Island
BG	Bulgaaria	EM	Siseturu Ühtlustamise	IT	Itaalia
BH	Bahrein		Amet	JM	Jamaica
BI	Burundi		(kaubamärgid ja	JO	Jordaania
BJ	Benin		tööstusdisainilahendused)	JP	Jaapan
BM	Bermuda		(OHIM)	KE	Kenya
BN	Brunei	EP	Euroopa Patendiamet	KG	Kõrgõzstan
BO	Boliivia		(EPO)	KH	Kambodža
BR	Brasiilia	ER	Eritrea	KI	Kiribati
BS	Bahama	ES	Hispaania	KM	Komoorid
BT	Bhutan	ET	Etiopia	KN	Saint Kitts ja Nevis
BV	Bouvet' saar	FI	Soome	KP	Põhja-Korea
BW	Botswana	FJ	Fidži	KR	Lõuna-Korea
BX	Beneluxi	FK	Falklandi (Malviini)	KW	Kuveit
	Kaubamärgiamet		saared	KY	Kaimanisaared
	(BBM) ja	FM	Mikroneesia	KZ	Kasahstan
	Beneluxi	FO	Fääri saared	LA	Laos
	Tööstusdisaini-	FR	Prantsusmaa	LB	Liibanon
	lahenduste Amet	GA	Gabon	LC	Saint Lucia
	(BBDM)	GB	Ühendkuningriik	LI	Liechtenstein
			(Suurbritannia)	LK	Sri Lanka
BY	Valgevene	GD	Grenada	LR	Libeeria
BZ	Belize	GE	Gruusia	LS	Lesotho
CA	Kanada	GH	Ghana	LT	Leedu
CF	Kesk-Aafrika Vabariik	GI	Gibraltar	LU	Luksemburg
CG	Kongo	GL	Gröönimaa	LV	Läti
CH	Šveits	GM	Gambia	LY	Liibüa
CI	Côte d'Ivoire				

MA	Maroko	PE	Peruu	TJ	Tadžikistan
MC	Monaco	PG	Paapua Uus-Guinea	TM	Türkmenistan
MD	Moldova	PH	Filipiinid	TN	Tuneesia
MG	Madagaskar	PK	Pakistan	TO	Tonga
MH	Marshalli Saared	PL	Poola	TL	Ida-Timor
MK	Makedoonia	PT	Portugal	TR	Türgi
ML	Mali	PW	Belau	TT	Trinidad ja Tobago
MM	Myanmar (Birma)	PY	Paraguay	TV	Tuvalu
MN	Mongoolia	QA	Katar	TW	Taiwan (Hiina provints)
MO	Macao	RO	Rumeenia	TZ	Tansaania
MP	Põhja-Mariaanid	RU	Venemaa	UA	Ukraina
MR	Mauritaania	RW	Rwanda	UG	Uganda
MS	Montserrat	SA	Saudi Araabia	US	Ameerika Ühendriigid
MT	Malta	SB	Saalomoni Saared	UY	Uruguay
MU	Mauritius	SC	Seišellid	UZ	Usbekistan
MV	Maldiiivid	SD	Sudaan	VA	Vatikan (Püha Tool)
MW	Malawi	SE	Rootsi	VC	Saint Vincent ja Grenadiinid
MX	Mehhiko	SG	Singapur	VE	Venezuela
MY	Malaisia	SH	Saint Helena	VG	Neitsisaared
MZ	Mosambiik	SI	Sloveenia	VN	Vietnam
NA	Namiibia	SK	Slovakkia	VU	Vanuatu
NE	Niger	SL	Sierra Leone	WO	Ülemaailmne Intellektuaalomandi Organisatsioon (WIPO) (Rahvusvaheline Büroo)
NG	Nigeeria	SM	San Marino	WS	Samoa
NI	Nicaragua	SN	Senegal	YE	Jeemen
NL	Holland	SO	Somaalia	ZA	Lõuna-Aafrika Vabariik
NO	Norra	SR	Suriname	ZM	Sambia
NP	Nepal	ST	São Tomé ja Príncipe	ZR	Zaire
NR	Nauru	SV	El Salvador	ZW	Zimbabwe
NZ	Uus-Meremaa	SY	Süüria		
OA	Aafrika Intellektuaalomandi Organisatsioon (OAPI)	SZ	Svaasimaa		
OM	Omaan	TC	Turks ja Caicos		
PA	Panama	TD	Tšaad		
		TG	Togo		
		TH	Tai		

RIIKLIKUS PATENDIVOLINIKE REGISTRIS REGISTREERITUD PATENDIVOLINIKE NIMEKIRI

(seisuga 21. jaanuar 2004)

Register on asutatud 1. septembril 2001. a Vabariigi Valitsuse 7. augusti 2001. a määrusega nr 271 "Riikliku patendivolinike registri asutamine ja registri pidamise põhimäärus" (RT I 2001, 70, 426) patendivoliniku seaduse § 21 alusel (RT I 2001, 27, 151).

TEGEVUSVALDKOND: LEIUTIS (PATENT, KASULIK MUDEL), MIKROLÜLITUSTE TOPOLOOGIA

Arno ANIJALG	OÜ USTERVALL Raekoja plats 16 51004 Tartu pk 21, 50002 Tartu telefon: (07) 441 980 telefaks: (07) 441 785 e-post: anijalg@ustervall.ee http://www.ustervall.ee võõrkeeled: saksa, vene	Lembit KALEV	Patendibüroo ROOSILLA OÜ Järveotsa tee 39-61 13520 Tallinn telefon: 657 1722; 657 5381 telefaks: 657 5381 GSM: 051 19 951 e-post: roosilla@roosilla.ee http://www.roosilla.ee võõrkeeled: inglise, vene
Alla HÄMMALOV	OÜ Intels Riia 11-3 51010 Tartu telefon: (07) 42 04 01 telefaks: (07) 42 03 26 e-post: intelses@estpak.ee võõrkeeled: inglise, poola, vene	Urmas KAULER	Patendibüroo TURVAJA OÜ Liivalaia 22 10118 Tallinn telefon: 6 40 31 09 telefaks: 6 40 31 05 e-post: kauler@turvaja.ee http://www.turvaja.ee võõrkeeled: inglise, vene, soome
Juhan HÄMMALOV	OÜ Intels Riia 11-3 51010 Tartu telefon: (07) 42 04 01 telefaks: (07) 42 03 26 e-post: intelses@estpak.ee võõrkeeled: inglise, saksa, vene	Urmas KERNU	AAA Patendibüroo OÜ Tartu mnt 16 10117 Tallinn pk 3926, 10509 Tallinn telefon: 660 5910, 660 5911 telefaks: 660 5912 e-post: aaa@aaa.ee http://www.aaa.ee võõrkeeled: inglise, saksa, soome, vene
Uno JÄÄGER	Patendibüroo Käosaar & Co OÜ Rüütli 51A, 80010 Pärnu telefon: (044) 7 10 21 telefaks: (044) 7 10 01 GSM: 055 11 758 e-post: uno@estpak.ee http://www.kaosaar.ee võõrkeeled: inglise, soome, vene	Ljubov KESSELMAN	OÜ Kesna Tedre 77-52 10616 Tallinn telefon: 6 608 068 telefaks: 6 608 069 e-post: kesna@online.ee võõrkeeled: inglise, vene
Sirje KAHU	OÜ USTERVALL Raekoja plats 16 51004 Tartu pk 21, 50002 Tartu telefon: (07) 441 980 telefaks: (07) 441 785 e-post: skahu@ustervall.ee http://www.ustervall.ee võõrkeeled: inglise, vene	Heinu KOITEL	Patendi- & Kaubamärgibüroo Koitel OÜ Tartu mnt 65 10115 Tallinn pk 1759, 10902 Tallinn telefon: 6 033 260 telefaks: 6 033 261 e-post: koitel@koitel.ee http://www.koitel.ee võõrkeeled: inglise, soome, vene

Raivo KOITEL	Patendi- & Kaubamärgibüroo Koitel OÜ Tartu mnt 65 10115 Tallinn pk 1759, 10902 Tallinn telefon: 6 033 260 telefaks: 6 033 261 e-post: koitel@koitel.ee http://www.koitel.ee võõrkeeled: vene, inglise, soome	Lembit MITT	AAA Patendibüroo OÜ Tartu mnt 16 10117 Tallinn pk 3926, 10509 Tallinn telefon: 660 5910, 660 5911 telefaks: 660 5912 e-post: aaa@aaa.ee http://www.aaa.ee võõrkeeled: inglise, vene
Mart-Enn KOPPEL	kontaktandmed: OÜ Advokaadibüroo Andrus Lillo Rüütli 14, 51007 Tartu telefon: (07) 303 470 GSM: 0 525 0595 telefaks: (07) 303 471 e-post: info@koppelpb.com http://www.koppelpb.com võõrkeeled: inglise, vene, soome	Ott MOORLAT	OÜ Moorlat & Ko Patendibüroo pk 723, 12902 Tallinn telefon: 655 0450 & 654 2844 telefaks: 654 2844 e-post: ott.moorlat@moorlat.ee http://www.moorlat.ee võõrkeeled: inglise, vene
Jüri KÄOSAAR	Patendibüroo Käosaar & Co OÜ Tähe 94 50107 Tartu telefon: (07) 383 051 telefaks: (07) 383 055 e-post: info@kaosaar.ee http://www.kaosaar.ee võõrkeeled: inglise, vene	Andres MUTT	OÜ LASVET Suurtüki 4a, 10133 Tallinn pk 3136, 10505 Tallinn telefon: 6 40 66 00 telefaks: 6 40 66 04 e-post: lasvet@lasvet.ee http://www.lasvet.ee võõrkeeled: vene, inglise
Reet MAASIKAMÄE	OÜ Kaitsepurus Mulla 4-3 10611 Tallinn telefon: 6 739 097 & 6 332 798 telefaks: 6 774 844 e-post: purus@online.ee & purus@hot.ee http://www.hot.ee/purus/ võõrkeeled: inglise, vene	Tõnu NELSAS	AAA Patendibüroo OÜ Tartu mnt 16 10117 Tallinn pk 3926, 10509 Tallinn telefon: 660 5910, 660 5911 telefaks: 660 5912 e-post: aaa@aaa.ee http://www.aaa.ee võõrkeeled: inglise, vene, soome
Raivo MATSOO	RM Hirvela Patendibüroo OÜ Saku 15, 11314 Tallinn telefon: 6 140 816 telefaks: 6 140 818 e-post: hirvela@online.ee võõrkeeled: inglise, vene	Piret NIIDAS	OÜ LASVET Suurtüki 4a, 10133 Tallinn pk 3136, 10505 Tallinn telefon: 6 40 66 00 telefaks: 6 40 66 04 e-post: lasvet@lasvet.ee http://www.lasvet.ee võõrkeeled: vene, saksa, inglise
Elle MELLIK	AAA Patendibüroo OÜ Tartu mnt 16 10117 Tallinn pk 3926, 10509 Tallinn telefon: 660 5910, 660 5911 telefaks: 660 5912 e-post: aaa@aaa.ee http://www.aaa.ee võõrkeeled: inglise, vene	Jüri OLT	Patendibüroo Käosaar & Co OÜ Tähe 94 50107 Tartu telefon: (07) 383 051 telefaks: (07) 383 055 e-post: info@kaosaar.ee http://www.kaosaar.ee võõrkeeled: inglise, saksa, soome, vene

Jaak OSTRAT	OÜ LASVET Suurtüki 4a, 10133 Tallinn pk 3136, 10505 Tallinn telefon: 6 40 66 00 telefaks: 6 40 66 04 e-post: lasvet@lasvet.ee http://www.lasvet.ee võõrkeeled: inglise, saksa, soome, vene	Margus SARAP	Patendibüroo Käosaar & Co OÜ Tähe 94 50107 Tartu telefon: (07) 383 051 telefaks: (07) 383 055 e-post: info@kaosaar.ee http://www.kaosaar.ee võõrkeeled: inglise, vene
Tauno OTTO	OÜ LASVET Suurtüki 4a, 10133 Tallinn pk 3136, 10505 Tallinn telefon: 6 40 66 00 telefaks: 6 40 66 04 e-post: lasvet@lasvet.ee http://www.lasvet.ee võõrkeeled: inglise, vene	Tiina SIIM	OÜ LASVET Suurtüki 4a, 10133 Tallinn pk 3136, 10505 Tallinn telefon: 6 40 66 00 telefaks: 6 40 66 04 e-post: lasvet@lasvet.ee http://www.lasvet.ee võõrkeeled: inglise, vene
Villu PAVELTS	OÜ LASVET Suurtüki 4a, 10133 Tallinn pk 3136, 10505 Tallinn telefon: 6 40 66 00 telefaks: 6 40 66 04 e-post: lasvet@lasvet.ee http://www.lasvet.ee võõrkeeled: inglise, soome, vene	Harald TEHVER	Patendibüroo TURVAJA OÜ Liivalaia 22 10118 Tallinn telefon: 6 40 31 09 telefaks: 6 40 31 05 e-post: tehver@turvaja.ee http://www.turvaja.ee võõrkeeled: inglise, saksa, vene
Riho PIKKOR	Patendibüroo TURVAJA OÜ Liivalaia 22 10118 Tallinn telefon: 6 40 31 09 telefaks: 6 40 31 05 e-post: pikkor@turvaja.ee http://www.turvaja.ee võõrkeeled: inglise, saksa, vene	Jürgen TOOME	OÜ LASVET Suurtüki 4a, 10133 Tallinn pk 3136, 10505 Tallinn telefon: 6 40 66 00 telefaks: 6 40 66 04 e-post: lasvet@lasvet.ee http://www.lasvet.ee võõrkeeled: inglise, vene
Toom PUNGAS	OÜ Synest pk 977, 13402 Tallinn telefon: 6 609 786 telefaks: 6 609 787 e-post: toom@synest.ee võõrkeeled: inglise, saksa, soome, vene	Olga TREUFELDT	Patendibüroo TURVAJA OÜ Liivalaia 22 10118 Tallinn telefon: 6 40 31 09 telefaks: 6 40 31 05 e-post: olga@turvaja.ee http://www.turvaja.ee võõrkeeled: inglise, vene
Tarmo ROSMAN	Rosman ja Partnerid OÜ pk 652, 12602 Tallinn telefon: 656 14 50 telefaks: 656 14 50 e-post: tarman@cc.ttu.ee võõrkeeled: saksa, inglise, ungari, vene	Enn URGAS	Patendibüroo TURVAJA OÜ Liivalaia 22 10118 Tallinn telefon: 6 40 31 09 telefaks: 6 40 31 05 e-post: urgas@turvaja.ee http://www.turvaja.ee võõrkeeled: inglise, vene
Arvo SALUMÄE	OÜ Amende Patendibüroo Raua 65 10152 Tallinn telefon: 6 486 125 telefaks: 6 410 174 e-post: amende@hot.ee võõrkeeled: inglise, saksa, soome, vene	Juta-Maris UUSTALU	OÜ LASVET Suurtüki 4a, 10133 Tallinn pk 3136, 10505 Tallinn telefon: 6 40 66 00 telefaks: 6 40 66 04 e-post: lasvet@lasvet.ee http://www.lasvet.ee võõrkeeled: inglise, vene

**LIST OF PATENT ATTORNEYS, REGISTERED IN
THE ESTONIAN STATE REGISTER OF PATENT ATTORNEYS**
(by 21 January 2004)

Register is established on September 1st 2001

FIELD OF ACTIVITY: INVENTION (PATENT, UTILITY MODEL), INTEGRATED CIRCUITS

Arno ANIJALG	USTERVALL Ltd. Raekoja plats 16 51004 Tartu P.O. Box 21 50002 Tartu, Estonia Phone: (372 7) 441 980 Fax: (372 7) 441 785 E-mail: anijalg@ustervall.ee Http://www.ustervall.ee German, Russian, Estonian	Lembit KALEV	Patent Bureau ROOSILLA Ltd. Järveotsa Road 39-61 13520 Tallinn, Estonia Phone: (372) 657 1722; (372) 657 5381 Fax: (372) 657 5381 GSM: (372) 51 19 951 E-mail: roosilla@roosilla.ee Http://www.roosilla.ee English, Russian, Estonian
Alla HÄMMALOV	Intels Ltd. Riia Str. 11-3 51010 Tartu, Estonia Phone: (372 7) 42 04 01 Fax: (372 7) 42 03 26 E-mail: intelses@estpak.ee English, Polish, Russian, Estonian	Urmas KAULER	Patendibüroo TURVAJA OÜ Liivalaia 22 10118 Tallinn, Estonia Phone: (372) 6 40 31 09 Fax: (372) 6 40 31 05 E-mail: kauler@turvaja.ee Http://www.turvaja.ee English, Russian, Finnish, Estonian
Juhan HÄMMALOV	Intels Ltd. Riia Str. 11-3 51010 Tartu, Estonia Phone: (372 7) 42 04 01 Fax: (372 7) 42 03 26 E-mail: intelses@estpak.ee English, German, Russian, Estonian	Urmas KERNU	AAA Legal Services Tartu Road 16 10117 Tallinn, Estonia P.O. Box 3926 10509 Tallinn, Estonia Phone: (372) 660 5910, (372) 660 5911 Fax: (372) 660 5912 E-mail: aaa@aaa.ee Http://www.aaa.ee English, German, Finnish, Russian, Estonian
Uno JÄÄGER	Patent Agency Käosaar & Co Rüütli 51A 80010 Pärnu, Estonia Phone: (372 44) 7 10 21 Fax: (372 44) 7 10 01 GSM: (372) 55 11 758 E-mail: uno@estpak.ee Http://www.kaosaar.ee English, Finnish, Russian, Estonian	Ljubov KESSELMAN	Kesna Ltd. Tedre Str. 77-52 10616 Tallinn, Estonia Phone: (372) 6 608 068 Fax: (372) 6 608 069 E-mail: kesna@online.ee English, Russian, Estonian
Sirje KAHU	USTERVALL Ltd. Raekoja plats 16 51004 Tartu P.O. Box 21 50002 Tartu, Estonia Phone: (372 7) 441 980 Fax: (372 7) 441 785 E-mail: skahu@ustervall.ee Http://www.ustervall.ee English, Russian, Estonian		

Mart-Enn KOPPEL Law Office Andrus Lillo
 Rüütli 14, 51007 Tartu, Estonia
 Phone: (372 7) 303 470
 GSM: (372) 525 0595
 Fax: (372 7) 303 471
 E-mail: info@koppelpb.com
 Http://www.koppelpb.com
 English, Russian, Finnish,
 Estonian

Raivo MATSOO

RM Hirvela Patent Bureau Ltd
 Saku 15, 11314 Tallinn
 Phone: (372) 6 140 816
 Fax: (372) 6 140 818
 E-mail: hirvela@online.ee
 English, Russian, Estonian

Heinu KOITEL **Patent- & Trademark Office Koitel Ltd.**
 Tartu Road 65
 10115 Tallinn
 P.O. Box 1759, 10902 Tallinn
 Phone: (372) 6 033 260
 Fax: (372) 6 033 261
 E-mail: koitel@koitel.ee
 Http://www.koitel.ee
 English, Finnish, Russian,
 Estonian

Elle MELLIK

AAA Legal Services
 Tartu Road 16
 10117 Tallinn, Estonia
 P.O. Box 3926
 10509 Tallinn, Estonia
 Phone: (372) 660 5910,
 (372) 660 5911
 Fax: (372) 660 5912
 E-mail: aaa@aaa.ee
 Http://www.aaa.ee
 English, Russian, Estonian

Raivo KOITEL **Patent- & Trademark Office Koitel Ltd.**
 Tartu Road 65
 10115 Tallinn
 P.O. Box 1759, 10902 Tallinn
 Phone: (372) 6 033 260
 Fax: (372) 6 033 261
 E-mail: koitel@koitel.ee
 Http://www.koitel.ee
 Russian, English, Finnish,
 Estonian

Lembit MITT

AAA Legal Services
 Tartu Road 16
 10117 Tallinn, Estonia
 P.O. Box 3926
 10509 Tallinn, Estonia
 Phone: (372) 660 5910,
 (372) 660 5911
 Fax: (372) 660 5912
 E-mail: aaa@aaa.ee
 Http://www.aaa.ee
 English, Russian, Estonian

Jüri KÄOSAAR **Patent Agency Käosaar & Co**
 Tähe Str. 94
 50107 Tartu, Estonia
 Phone: (372 7) 383 051
 Fax: (372 7) 383 055
 E-mail: info@kaosaar.ee
 Http://www.kaosaar.ee
 English, Russian, Estonian

Ott MOORLAT

Moorlat & Co Ltd. Patent Bureau
 P.O. Box 723
 12902 Tallinn, Estonia
 Phone: (372) 655 0450 &
 (372) 654 2844
 Fax: (372) 654 2844
 E-mail: ott.moorlat@moorlat.ee
 Http://www.moorlat.ee
 English, Russian, Estonian

Reet MAASIKAMÄE **Patent Bureau Kaitsepurus Ltd.**
 Mulla Str. 4-3
 10611 Tallinn, Estonia
 Phone: (372) 6 739 097 &
 (372) 6 332 798
 Fax: (372) 6 774 844
 E-mail: purus@online.ee &
 purus@hot.ee
 Http://www.hot.ee/purus/
 English, Russian, Estonian

Andres MUTT

Lasvet Ltd.
 P.O. Box 3136,
 10505 Tallinn, Estonia
 Phone: (372) 6 40 66 00
 Fax: (372) 6 40 66 04
 E-mail: lasvet@lasvet.ee
 Http://www.lasvet.ee
 Russian, English, Estonian

Tõnu NELSAS	AAA Legal Services Tartu Road 16 10117 Tallinn, Estonia P.O. Box 3926 10509 Tallinn, Estonia Phone: (372) 660 5910, (372) 660 5911 Fax: (372) 660 5912 E-mail: aaa@aaa.ee Http://www.aaa.ee English, Russian, Finnish, Estonian	Riho PIKKOR	Patendibüroo TURVAJA OÜ Liivalaia 22 10118 Tallinn, Estonia Phone: (372) 6 40 31 09 Fax: (372) 6 40 31 05 E-mail: pikkor@turvaja.ee Http://www.turvaja.ee English, German, Russian, Estonian
Piret NIIDAS	Lasvet Ltd. P.O. Box 3136, 10505 Tallinn, Estonia Phone: (372) 6 40 66 00 Fax: (372) 6 40 66 04 E-mail: lasvet@lasvet.ee Http://www.lasvet.ee Russian, German, English, Estonian	Toom PUNGAS	Synest Ltd. P.O. Box 977 13402 Tallinn, Estonia Phone: (372) 6 609 786 Fax: (372) 6 609 787 E-mail: toom@synest.ee English, German, Finnish, Russian, Estonian
Jüri OLT	Patent Agency Käosaar & Co Tähe Str. 94 50107 Tartu, Estonia Phone: (372 7) 383 051 Fax: (372 7) 383 055 E-mail: info@kaosaar.ee Http://www.kaosaar.ee English, German, Finnish, Russian, Estonian	Tarmo ROSMAN	Rosman and Partners Ltd. P.O. Box 652 12602 Tallinn, Estonia Phone: (372) 656 14 50 Fax: (372) 656 14 50 E-mail: tarman@cc.ttu.ee German, English, Hungarian, Russian, Estonian
Jaak OSTRAT	Lasvet Ltd. P.O. Box 3136, 10505 Tallinn, Estonia Phone: (372) 6 40 66 00 Fax: (372) 6 40 66 04 E-mail: lasvet@lasvet.ee Http://www.lasvet.ee English, German, Finnish, Russian, Estonian	Arvo SALUMÄE	AMENDE Patent Agency Ltd. Raua 65, 10152 Tallinn, Estonia Phone: (372) 6 486 125 Fax: (372) 6 410 174 E-mail: amende@hot.ee English, German, Finnish, Russian, Estonian
Tauno OTTO	Lasvet Ltd. P.O. Box 3136, 10505 Tallinn, Estonia Phone: (372) 6 40 66 00 Fax: (372) 6 40 66 04 E-mail: lasvet@lasvet.ee Http://www.lasvet.ee English, Russian, Estonian	Margus SARAP	Patent Agency Käosaar & Co Tähe Str. 94 50107 Tartu, Estonia Phone: (372 7) 383 051 Fax: (372 7) 383 055 E-mail: info@kaosaar.ee Http://www.kaosaar.ee English, Russian, Estonian
Villu PAVELTS	Lasvet Ltd. P.O. Box 3136 10505 Tallinn, Estonia Phone: (372) 6 40 66 00 Fax: (372) 6 40 66 04 E-mail: lasvet@lasvet.ee Http://www.lasvet.ee English, Finnish, Russian, Estonian	Tiina SIIM	Lasvet Ltd. P.O. Box 3136, 10505 Tallinn, Estonia Phone: (372) 6 40 66 00 Fax: (372) 6 40 66 04 E-mail: lasvet@lasvet.ee Http://www.lasvet.ee English, Russian, Estonian

Harald TEHVER

Patendibüroo TURVAJA OÜ

Liivalaia 22
10118 Tallinn, Estonia
Phone: (372) 6 40 31 09
Fax: (372) 6 40 31 05
E-mail: tehver@turvaja.ee
Http://www.turvaja.ee
English, German, Russian,
Estonian

Enn URGAS

Patendibüroo TURVAJA OÜ

Liivalaia 22
10118 Tallinn, Estonia
Phone: (372) 6 40 31 09
Fax: (372) 6 40 31 05
E-mail: urgas@turvaja.ee
Http://www.turvaja.ee
English, Russian, Estonian

Jürgen TOOME

Lasvet Ltd.

P.O. Box 3136,
10505 Tallinn, Estonia
Phone: (372) 6 40 66 00
Fax: (372) 6 40 66 04
E-mail: lasvet@lasvet.ee
Http://www.lasvet.ee
English, Russian, Estonian

Juta-Maris UUSTALU

Lasvet Ltd.

P.O. Box 3136
10505 Tallinn, Estonia
Phone: (372) 6 40 66 00
Fax: (372) 6 40 66 04
E-mail: lasvet@lasvet.ee
Http://www.lasvet.ee
English, Russian, Estonian

Olga TREUFELDT

Patendibüroo TURVAJA OÜ

Liivalaia 22
10118 Tallinn, Estonia
Phone: (372) 6 40 31 09
Fax: (372) 6 40 31 05
E-mail: olga@turvaja.ee
Http://www.turvaja.ee
English, Russian, Estonian