



EESTI VABARIIK

ISSN 2228-3609

EESTI PATENDILEHT

02/2026

VEEBRUAR
TALLINN

PATENDIAMETI
AMETLIK VÄLJAANNE

XXXII aastakäik

Käesolevas numbris esitatud
andmed loetakse avaldatuks

16. veebruaril 2026. a

Eesti Patendilehte antakse välja patendiseaduse paragrahvi 34 lõike 3 alusel.

The Estonian Patent Gazette is the official publication of the Estonian Patent Office published under § 34(3) of the Patents Act of the Republic of Estonia.

The data presented in this issue is deemed to be published on 16 February 2026.

Patendiameti kvaliteedijuhtimissüsteem vastab ISO 9001:2015 standardile.

The Estonian Patent Office implements a Quality Management System according to ISO 9001:2015 standard.

Patendiameti
registriosakond

Tatari 39
15041 Tallinn
Tel 627 7908
E-post patendiamet@epa.ee

The Registry Department
of the Estonian Patent Office

Tatari 39
15041 Tallinn, ESTONIA
Phone +372 627 7908
E-mail patendiamet@epa.ee

SISUKORD CONTENTS

Bibliograafiliste andmete identifitseerimise rahvusvahelised numberkoodid (INID-koodid).....		6
	<i>Internationally Agreed Numbers for the Identification of Data (INID Codes)</i>	
Riikide, teiste ühenduste ja valitsustevaheliste organisatsioonide koodid.....		7
	<i>List of Codes of States, Other Entities and Intergovernmental Organizations</i>	
I. EESTI PATENDID.....		8
	ESTONIAN PATENTS	
BA1A. Avaldatud patenditaotlused.....		8
	<i>Published Patent Applications</i>	
BB2A. Avaldatud rahvusvaheliste taotluste patendinõudluse tõlked.....		-
	<i>Translations of the Patent Claims of Published International Applications</i>	
FG4A. Väljaantud patendid.....		9
	<i>Granted Patents</i>	
GB1A. Avaldatud patenditaotluste õigusliku staatuse muudatused.....		-
	<i>Changes in the Legal Status of Published Patent Applications</i>	
HZ1A. Avaldatud patenditaotluste andmete parandused ja muudatused.....		-
	<i>Corrections and Amendments to the Data Concerning Published Patent Applications</i>	
LD4A. Muudatused patentides.....		-
	<i>Amendments to Patents</i>	
TZ4A. Registreeringu andmete parandused ja muudatused.....		-
	<i>Corrections and Amendments to Registration Data</i>	
PZ4A. Patentide õigusliku staatuse muudatused.....		-
	<i>Changes in the Legal Status of Patents</i>	
MZ4A. Patentide kehtivuse lõppemine.....		11
	<i>Expiry of the Term of Patent Validity</i>	
II. EUROOPA PATENDID.....		12
	EUROPEAN PATENTS	
BB2A. Avaldatud Euroopa patenditaotluste patendinõudluse tõlked.....		-
	<i>Translations of the Claims of Published European Patent Applications</i>	
FG4A. Eestis kehtivate Euroopa patentide patendikirjelduse tõlked.....		12
	<i>Translations of the Specifications of European Patents Valid in Estonia</i>	
HH2A/HH4A. Euroopa patenditaotluste ja Eestis kehtivate Euroopa patentide patendikirjelduse tõlgete parandused.....		-
	<i>Corrections of the European Patent Applications and Translations of the Specifications of European Patents Valid in Estonia</i>	
LD4A. Muudatused Euroopa patentides.....		33
	<i>Amendments to European Patents</i>	
TZ4A. Euroopa patentide registreeringu andmete parandused ja muudatused.....		34
	<i>Corrections and Amendments to Registration Data of European Patents</i>	
PZ4A. Euroopa patentide õigusliku staatuse muudatused.....		35
	<i>Changes in the Legal Status of European Patents</i>	
MZ4A. Euroopa patentide kehtivuse lõppemine.....		36
	<i>Expiry of the term of Validity of European Patents</i>	
III. MEDITSIINITOODETE JA TAIMEKAITSETOODETE TÄIENDAV KAITSE.....		51
	SUPPLEMENTARY PROTECTION OF MEDICINAL PRODUCTS AND PLANT PROTECTION PRODUCTS	
AA1Y. Täiendava kaitse taotlused.....		51
	<i>Applications for Supplementary Protection</i>	

AC1X.	Pediaatrias kasutatavate ravimite täiendava kaitse pikendamise taotlused.....53 <i>Applications of Extension for Supplementary Protection of Medicines used in Pediatrics</i>	53
FG1Y.	Täiendava kaitse andmine.....54 <i>Grant of Supplementary Protection</i>	54
FF1Y.	Pediaatrias kasutatavate ravimite täiendava kaitse pikendamine.....56 <i>Extension of the Supplementary Protection of Medicines used in Pediatrics</i>	56
FC1Y.	Täiendava kaitse tagasilükatud taotlused.....- <i>Refused Applications for Supplementary Protection</i>	-
FC1X	Pediaatrias kasutatavate ravimite täiendava kaitse pikendamise tagasilükatud taotlused.....- <i>Refused Applications of Extension for Supplementary Protection of Medicines used in Pediatrics</i>	-
MZ1Y.	Täiendava kaitse kehtivuse lõppemine.....- <i>Expiry of the Term of Validity of Supplementary Protection</i>	-
MC1Y.	Täiendava kaitse tühistamine.....- <i>Annulment of Supplementary Protection</i>	-
ML1X	Pediaatrias kasutatavate ravimite täiendava kaitse pikendamise tühistamine.....- <i>Annulment of Extension for Supplementary Protection of Medicines used in Pediatrics</i>	-
HZ1Y.	Täiendava kaitse taotluste andmete parandused ja muudatused.....- <i>Corrections and Amendments to the Data Concerning Applications for Supplementary Protection</i>	-
HZ1X	Pediaatrias kasutatavate ravimite täiendava kaitse pikendamise taotluste andmete parandused ja muudatused.....- <i>Corrections and Amendments to the Data Concerning Applications for Extension of Supplementary Protection of Medicines used in Pediatrics</i>	-
TZ1Y.	Täiendava kaitse andmete parandused ja muudatused.....- <i>Corrections and Amendments to Supplementary Protection</i>	-
TZ1X	Pediaatrias kasutatavate ravimite täiendava kaitse pikendamise andmete parandused ja muudatused.....- <i>Corrections and Amendments to the Data Concerning Extension for Supplementary Protection of Medicines used in Pediatrics</i>	-
GB1Y.	Täiendava kaitse taotluste õigusliku staatuse muudatused.....- <i>Amendments to the Legal Status of Supplementary Protection Applications</i>	-
PZ1Y.	Täiendava kaitse õigusliku staatuse muudatused.....- <i>Changes in the Legal Status of Supplementary Protection</i>	-
IV.	LITSENTSID JA PANDID.....57 LICENCES AND PAWNS	57
QB4A/QB1Y.	Litsentside registreerimine.....- <i>Registering of Licences</i>	-
RZ4A/RZ1Y.	Pantide registreerimine.....57 <i>Registering of Pawning</i>	57
V.	LOENDID.....58 LISTS	58
BA1A.	Avaldatud patenditaotluste süstemaatiline loend.....58 <i>Systematic List of Published Patent Applications</i>	58
FG4A.	Väljaantud patentide süstemaatiline loend.....58 <i>Systematic List of Granted Patents</i>	58
FG4A.	Väljaantud patentide loend patenditaotluse numbr järgi.....58 <i>Numerical List of the Patent Applications of Granted Patents</i>	58
BB2A.	Avaldatud rahvusvaheliste taotluste patendinõudluse tõlgete numbriline loend.....- <i>Numerical List of the Translations of the Patent Claims of Published International Applications</i>	-
BB2A.	Avaldatud Euroopa patenditaotluste patendinõudluse tõlgete numbriline loend.....- <i>Numerical List of the Translations of the Claims of Published European Patent Applications</i>	-
FG4A.	Eestis kehtivate Euroopa patentide süstemaatiline loend.....59 <i>Systematic List of European Patents Valid in Estonia</i>	59

FG4A.	Eestis kehtivate Euroopa patentide numbriline loend.....	61
	<i>Numerical List of European Patents Valid in Estonia</i>	
FG4A.	Eestis kehtivate Euroopa patentide patendikirjelduse tõlgete numbriline loend.....	63
	<i>Numerical List of the Translations of the Specifications of European Patents Valid in Estonia</i>	
AA1Y.	Täiendava kaitse taotluste numbriline loend.....	65
	<i>Numerical List of Supplementary Protection Applications</i>	
AC1X.	Pediaatrias kasutatavate ravimite täiendava kaitse pikendamise taotluste numbriline loend.....	65
	<i>Numerical List of Applications of Extension for Supplementary Protection of Medicines used in Pediatrics</i>	
FG1Y.	Täiendava kaitse tunnistuste numbriline loend.....	65
	<i>Numerical List of Supplementary Protection Certificates</i>	
FF1Y.	Pediaatrias kasutatavate ravimite täiendava kaitse pikendamise numbriline loend.....	65
	<i>Numerical List of Extension the Supplementary Protection of Medicines used in Pediatrics</i>	
FC1Y.	Täiendava kaitse tagasilükatud taotluste numbriline loend.....	-
	<i>Numerical List of Refused Applications for Supplementary Protection</i>	
FC1X.	Pediaatrias kasutatavate ravimite täiendava kaitse pikendamise tagasilükatud taotluste numbriline loend.	-
	<i>Numerical List of Refused Applications of Extension for Supplementary Protection of Medicines used in Pediatrics</i>	
VI.	PATENDIALASED ÕIGUSAKTID JA MUU INFO.....	66
	LEGAL ACTS AND INFORMATION	
	Riiklikus patendivolinike registris registreeritud patendivolinike nimekiri.....	66
	<i>List of Patent Attorneys, Registered in the Estonian State Register of Patent Attorneys</i>	
	Patendikirja duplikaadi väljaandmine.....	-
	<i>Issue of the Copy of the Letters Patent</i>	

**BIBLIOGRAAFILISTE ANDMETE
IDENTIFITSEERIMISE RAHVUSVAHELISED
NUMBERKOODID**
WIPO Standard ST. 9

**INTERNATIONALLY AGREED NUMBERS FOR
THE IDENTIFICATION OF DATA
(INID CODES)**
WIPO Standard ST. 9

(10) Registreeringu number	(10) Registration number
(11) Dokumendi number	(11) Number of the document
(12) Dokumendi liik	(12) Kind of the document
(19) Dokumendi väljaandnud asutuse nimetus	(19) Name of the office publishing the document
(21) Patenditaotluse/täiendava kaitse taotluse number	(21) Application number/SPC application number
(22) Patenditaotluse/täiendava kaitse taotluse esitamise kuupäev	(22) Date of filing of the application/SPC application date
(23) Patendiseaduse § 8 lõikes 3 nimetatud teabe avalikustamise kuupäev	(23) Date of making available to the public of the information provided in § 8(3) of the Patent Act
(24) Patendi kehtivuse alguse kuupäev	(24) Date of the beginning of validity of the patent
(30) Prioriteediandmed (kuupäev, riigi või rahvusvahelise organisatsiooni kood, taotluse number)	(30) Priority data (date, code identifying the State or international organization, application number)
(43) Patenditaotluse avaldamise kuupäev	(43) Date of publication of the patent application
(45) Patendikirjelduse avaldamise kuupäev	(45) Date of publication of the specification
(48) Muudetud patenditaotluse või patendikirjelduse avaldamise kuupäev	(48) Date of issuance of the corrected patent application or specification
(51) Rahvusvahelise patendiklassifikatsiooni indeks(id)	(51) Symbol of the International Patent Classification
(54) Leiutise nimetus	(54) Title of the invention
(57) Leiutise olemuse lühikokkuvõte	(57) Abstract
(60) Leiutise olemust muutvate varasema patenditaotluse paranduste ja täienduste esitamise kuupäev ja varasema patenditaotluse number	(60) Filing date of the amendments and corrections to the previous patent application which alter the subject matter of the invention and number of the previous patent application
(61) Täiendava kaitse registreeringu number, millele on antud pikendus	(61) SPC registration number which has an extension
(62) Varasema patenditaotluse, millest patenditaotlus on eraldatud, esitamise kuupäev ja number	(62) Filing date and number of the earlier patent application from which patent application has been divided up
(66) Varasema, jätkatud taotluse esitamise kuupäev ja number	(66) Filing date and number of the earlier, continued patent application
(68) Aluspatendi number	(68) Number of the basic patent
(71) Patenditaotleja/täiendava kaitse taotleja/täiendava kaitse pikendamise taotleja	(71) Applicant/Applicant of the SPC/Applicant of the SPC extension
(72) Leiutise autor	(72) Inventor
(73) Patendiomanik/täiendava kaitse omanik	(73) Owner/Owner of the SPC
(74) Patendivolinik või ühine esindaja	(74) Patent attorney or common representative
(83) Bioloogiline aine, sealhulgas mikroorganismi tüve deponeerimise andmed	(83) Data of the deposit of a biological material, including microorganism strain
(85) Rahvusvahelise patenditaotluse siseriiklikku menetlusse esitamise kuupäev	(85) Date of entry into the national phase for the international patent application
(86) PCT taotluse esitamise andmed (rahvusvahelise esitamise kuupäev, taotluse number)	(86) Filing data of the PCT application (international filing date, application number)
(92) Ravimi/taimekaitsevahendi Eesti Vabariigis kehtiva esmase müügiloo number ja kuupäev	(92) Number and date of the first authorisation to place the product on the market as a medicinal product/plant protection product valid in the Republic of Estonia
(93) Ravimi/taimekaitsevahendi esmase müügiloo number ja kuupäev Euroopa majanduspiirkonna liikmesriigis või Šveitsis	(93) Number and date of the first authorisation to place the product on the market as a medicinal product/plant protection product valid in a Member State of the European Economic Area (EEA) or Switzerland
(94) Täiendava kaitse kehtivuse lõppemise kuupäev/täiendava kaitse pikendamise kehtivuse lõppemise kuupäev	(94) Expiry date of the SPC/Expiry date of the SPC extension
(95) Aluspatendiga kaitstud toimeaine või toimeainete nimetus(ed)	(95) Name(s) of the product(s) protected by basic patent
(96) Euroopa patenditaotluse andmed (esitamise kuupäev, number)	(96) Filing data of the European patent application (date of filing, application number)
(97) Euroopa patendi andmed (väljaandmisest teatamise kuupäev, number)	(97) Data of the European patent (date of mention of the grant of the patent, patent number)
(98) Täiendava kaitse pikendamise esitamise kuupäev	(98) Date of filing of the application for extension of the SPC duration

**RIIKIDE, TEISTE ÜHENDUSTE JA VALITSUSTEVAAHELISTE
ORGANISATSIOONIDE KOODID
WIPO Standard ST. 3**

AD Andorra	DZ Alžeeria	KH Kambodža	RO Rumeenia
AE Araabia Ühendemiraadid	EA Euraasia	KI Kiribati	RS Serbia
AF Afganistan	Patendiorganisatsioon	KM Komoorid	RU Venemaa
AG Antigua ja Barbuda	(EAPO)	KN Saint Kitts ja Nevis	RW Rwanda
AI Anguilla	EC Ecuador	KP Põhja-Korea	SA Saudi Araabia
AL Albaania	EE Eesti	KR Lõuna-Korea	SB Saalomoni Saared
AM Armeenia	EG Egiptus	KW Kuveit	SC Seišellid
AO Angola	EH Lääne-Sahara	KY Kaimanisaared	SD Sudaan
AP Aafrika Regionaalne	EM Euroopa Liidu	KZ Kasahstan	SE Rootsi
Tööstusomandi	Intellektuaalomandi	LA Laos	SG Singapur
Organisatsioon (ARIPO)	Amet (EUIPO)	LB Liibanon	SH Saint Helena, Ascension ja
AR Argentina	EP Euroopa Patendiamet (EPO)	LC Saint Lucia	Tristan da Cunha
AT Austria	ER Eritrea	LI Liechtenstein	SI Sloveenia
AU Austraalia	ES Hispaania	LK Sri Lanka	SK Slovakkia
AW Aruba	ET Etioopia	LR Libeeria	SL Sierra Leone
AZ Aserbaidžaan	FI Soome	LS Lesotho	SM San Marino
BA Bosnia ja Hertsegoviina	FJ Fidži	LT Leedu	SN Senegal
BB Barbados	FK Falklandi (Malviini) saared	LU Luksemburg	SO Somaalia
BD Bangladesh	FO Fääri saared	LV Läti	SR Suriname
BE Belgia	FR Prantsusmaa	LY Liibüa	SS Lõuna-Sudaan
BF Burkina Faso	GA Gabon	MA Maroko	ST São Tomé ja Príncipe
BG Bulgaaria	GB Ühendkuningriik	MC Monaco	SV El Salvador
BH Bahrein	(Suurbritannia)	MD Moldova	SX Sint Maarten (Hollandi osa)
BI Burundi	GC Pärsia Lahe	ME Montenegro	SY Süüria
BJ Benin	Koostöönõukogu	MG Madagaskar	SZ Svaasimaa
BM Bermuda	GD Grenada	MK Makedoonia	TC Turks ja Caicos
BN Brunei	GE Gruusia	ML Mali	TD Tšaad
BO Boliivia	GG Guernsey	MM Myanmar (Birma)	TG Togo
BQ Bonaire, Sint Eustatius ja	GH Ghana	MN Mongoolia	TH Tai
Saba	GI Gibraltar	MO Macao	TJ Tadžikistan
BR Brasiilia	GL Gröönimaa	MP Põhja-Mariaanid	TL Ida-Timor
BS Bahama	GM Gambia	MR Mauritaania	TM Türkmenistan
BT Bhutan	GN Guinea	MS Montserrat	TN Tuneesia
BV Bouvet' saar	GQ Ekvatoriaal-Guinea	MT Malta	TO Tonga
BW Botswana	GR Kreeka	MU Mauritius	TR Türgi
BX Beneluxi Kaubamärgiamet	GS Lõuna-Georgia ja Lõuna-	MV Maldiivid	TT Trinidad ja Tobago
(BBM) ja Beneluxi	Sandwichi saared	MW Malawi	TV Tuvalu
Tööstusdisainilahen-	GT Guatemala	MX Mehhiko	TW Taiwan (Hiina provints)
duste Amet (BBDM)	GW Guinea-Bissau	MY Malaisia	TZ Tansaania
BY Valgevene	GY Guyana	MZ Mosambiik	UA Ukraina
BZ Belize	HK Hongkong	NA Namiibia	UG Uganda
CA Kanada	HN Honduras	NE Niger	US Ameerika Ühendriigid
CD Kongo Demokraatlik	HR Horvaatia	NG Nigeeria	UY Uruguay
Vabariik	HT Haiti	NI Nicaragua	UZ Usbekistan
CF Kesk-Aafrika Vabariik	HU Ungari	NL Holland	VA Vatikan (Püha Tool)
CG Kongo	IB Maailma Intellektuaal-	NO Norra	VC Saint Vincent ja Grenadiinid
CH Šveits	omandi Organisatsiooni	NP Nepal	VE Venezuela
CI Côte d'Ivoire	(WIPO) Rahvusvaheline	NR Nauru	VG Neitsisaared
CK Cooki saared	Büroo	NZ Uus-Meremaa	VN Vietnam
CL Tšiili	ID Indoneesia	OA Aafrika Intellektuaalomandi	VU Vanuatu
CM Kamerun	IE Iiri	Organisatsioon (OAPI)	WO Maailma Intellektuaalomandi
CN Hiina	IL Iisrael	OM Omaan	Organisatsioon (WIPO)
CO Kolumbia	IM Man'i saar	PA Panama	(Rahvusvaheline Büroo)
CR Costa Rica	IN India	PE Peruu	WS Samoa
CU Kuuba	IQ Iraak	PG Paapua Uus-Guinea	XN Põhjamaade Patendiinstituut
CV Cabo Verde	IR Iraan	PH Filipiinid	(PPI)
CW Curaçao	IS Island	PK Pakistan	XU Rahvusvaheline Uute
CY Küpros	IT Itaalia	PL Poola	Taimesortide Kaitse Liit
CZ Tšehhi	JE Jersey	PT Portugal	YE Jeemen
DE Saksamaa	JM Jamaica	PW Belau	ZA Lõuna-Aafrika Vabariik
DJ Djibouti	JO Jordaania	PY Paraguay	ZM Sambia
DK Taani	JP Jaapan	QA Katar	ZW Zimbabwe
DM Dominica	KE Kenya	QZ Ühenduse Sordiamet	
DO Dominikaani Vabariik	KG Kõrgõzstan	(Euroopa Liit) (EÜSA)	

I OSA EESTI PATENDID

BA1A. AVALDATUD PATENDITAOTLUSED

Teade avaldatakse "Patendiseaduse" § 24 lõike 6 alusel.

Teates avaldatud andmed (leiutise nimetus, taotleja ja autori andmed), samuti "Patendiseaduse" § 24 lõike 1 kohaselt avaldatud patenditaotluse dokumendid avaldatakse patenditaotleja esitatud redaktsioonis (justiitsministri 3. jaanuari 2012. a määrusega nr 23 kehtestatud "Patenditaotluse avaldamise korra" punkt 18 (RT I, 10.01.2012, 23)).

- (11) **202400013 A**
(21) P202400013
(51) **F15B 15/00 (2026.01)**
F16H 25/00 (2026.01)
(22) 20.07.2024
(54) Kõverjooneline spiraalne aktuaator ja meetod kõverjoonelise spiraalse aktuaatori abil kõverjoonelise kulgliikumise teisendamiseks pöördliikumiseks.
(71) Aravindan Sooryanarain
Rävala 15-17, 10143 Tallinn, EE
(72) Aravindan Sooryanarain
Rävala 15-17, 10143 Tallinn, EE
(74) Mart Enn Koppel
KOPPEL patendibüroo OÜ
Kajaka 4-10, 13418 Tallinn, EE

PCT

- (11) **202600001 A**
(21) P202600001
(51) **B25H 3/00 (2026.01)**
(22) 14.06.2024
(30) 14.06.2023, EE, P202300016
(54) Otsikute magasin tööriista vahetatavatele otsikutele
(71) Nelepet OÜ
L. Koidula 9-3, 10125 Tallinn, EE
(72) Peter Šverns
Kesklinna linnaosa, L. Koidula tn 9-3, 10125 Tallinn, Harju maakond, EE
Olav Šverns
Kesklinna linnaosa, L. Koidula tn 9-3, 10125 Tallinn, Harju maakond, EE
(74) Mart Enn Koppel
KOPPEL patendibüroo OÜ
Kajaka 4-10, 13418 Tallinn, EE
(86) PCT/IB2024/055845, 14.06.2024
-

FG4A. VÄLJAANTUD PATENDID

Patent nr 05890

Teade avaldatakse "Patendiseaduse" § 35 lõike 8 alusel.

EE 05890 B1

(19)



PATENDIAMET

(11) **EE 05890 B1**

(51) Int.Cl.

B29C 48/49 (2025.01)
 B29C 48/21 (2025.01)
 B29C 48/90 (2025.01)
 B29C 48/12 (2025.01)
 B29C 43/22 (2025.01)
 B29C 48/17 (2025.01)

(12) **PATENDIKIRJELDUS**

(21) Patenditaotluse number:	P202300013
(22) Patenditaotluse esitamise kuupäev:	06.06.2023
(24) Patendi kehtivuse alguse kuupäev:	06.06.2023
(43) Patenditaotluse avaldamise kuupäev:	16.10.2023
(45) Patendikirjelduse avaldamise kuupäev:	16.02.2026

(73) Patendiomanik(ud):

Tiree OÜ
Nugise, Jaanikeste küla, Räpina vald
64405 Põlva maakond, EE

(72) Leiutise autor(id):

Ilo Rannu
Väljamäe põik 27, Mõisaküla, Kiili vald
75417 Harju maakond, EE

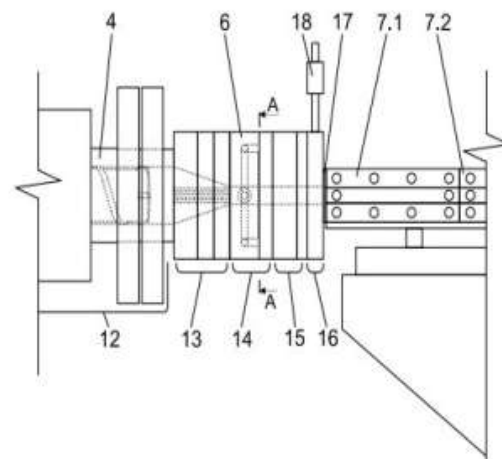
(74) Patendivolinik:

Jürgen Toome
AAA Patendibüroo OÜ
Tartu mnt 16, 10117 Tallinn, EE

(54) **Meetod profiilelemendi koekstrudeerimiseks**

(57) Leiutis käsitleb meetodit profiilelemendi 1 koekstrudeerimiseks, milles profiilelemendi 1 südamik 2 on ümbertöödeldud plastist ning profiilelemendi 1 südamikul 2 on plastist kattekiht 3. Profiilelement 1 surutakse koekstrusioonipeast 6 otse kalibreerimismatriitside süsteemi 7, kus ekstrudeeritav profiilelement 1 jahutatakse kiirelt maha nii, et maksimaalselt kahes esimeses kalibraatormatriitsis 7.1 ja 7.2 survestab ekstruder 4 südamiku 2 plasti profiilelemendi 1 kattekihi 3 surumiseks vastu nimetatud kalibraatormatriitside 7.1 ja 7.2 sisekambri sisepinda. Järgnevates kalibraatormatriitsides 7.3...7.n surutakse profiilelemendi 1 kattekihti 3 vastu kalibraatormatriitside 7.3...7.n sisekambri sisepinda südamiku 2 plastis sisalduva paisutusaine reaktsioonil tekkiva gaasiga. Kattekihi 3 materjaliks on HDPE, millesse on segatud kõrgema sulamispunktiga PET.

(57) The invention relates to a method for co-extrusion of a profile element 1 comprising a core 2 made of recycled plastic and the core 2 of the profile element 1 has a plastic coating 3. The profile element 1 is pressed from the co-extrusion head 6 directly into the system of calibration dies 7, where the profile element 1 is rapidly cooled down so that, at most, in the first two calibrator dies 7.1 and 7.2 the plastic of the core 2 is pressurized by the pressure exerted by a plastic extruder 4 to press the coating 3 against the inner surface of the inner chamber of the said calibrator dies 7.1 and 7.2. In the following calibrator dies 7.3...7.n, the coating 3 is pressed against the inner surface of the calibrator dies 7.3...7.n with the gas generated by the reaction of the expanding agent contained in the plastic of the core 2. The material of the coating 3 is HDPE, into which PET with higher melting point has been mixed.



EE 05890 B1

MZ4A. PATENTIDE KEHTIVUSE LÕPPEMINE

Teade avaldatakse "Patendiseaduse" § 38 lõike 2 ja § 50 lõike 5 alusel.

Eesti Patendilehe number	Patendi number	Rahvusvahelise patendiklassifikatsiooni indeksid	Patendi kehtivuse lõppemise kuupäev	Kood (WIPO ST. 17)
7/2016	05774	B60M 3/06 (2016.01) B61B 1/00 (2016.01) B61B 13/00 (2016.01) B61K 1/00 (2016.01)	31.07.2025	MM4A
11/2024	05876	C12P 19/04 (2023.01) C08H 8/00 (2023.01) C08L 97/02 (2023.01) A01G 33/00 (2023.01)	30.04.2025	MM4A

II OSA EUROOPA PATENDID

FG4A. EESTIS KEHTIVATE EUROOPA PATENTIDE PATENDIKIRJELDUSE TÖLKED

Registreeringud nr E025505 kuni E025545

Teade avaldatakse „Euroopa patentide väljaandmise konventsiooni ning Euroopa Parlamendi ja nõukogu määruse (EL) nr 1257/2012 kohaldamise seaduse" § 20 lõike 1 punkti 2 ja justiitsministri 3. jaanuari 2012. a määruse nr 3 „Euroopa patenditaotluse Eesti Patendiametile esitamise ja Euroopa Patendiametile edastamise, Euroopa patenditaotluse patendinõudluse ja patendikirjelduse tõlke esitamise ja avalikustamise ning Euroopa patenditaotluse siseriiklikuks patenditaotluseks ja kasuliku mudeli registreerimise taotluseks muutmise kord" § 30 lõike 2 alusel.

- (10) **E025505**
(51) **C07D 491/10 (2006.01)**
C07D 471/10 (2006.01)
C07D 471/08 (2006.01)
C07D 403/14 (2006.01)
C07D 413/14 (2006.01)
C07D 401/14 (2006.01)
A61P 29/00 (2006.01)
A61P 37/00 (2006.01)
A61K 31/553 (2006.01)
(11) **EE-EP 4055021 B1**
(30) 07.11.2019, US, 201962932404 P
27.03.2020, US, 202063001016 P
02.04.2020, US, 202063004290 P
02.04.2020, US, 202063004301 P
02.04.2020, US, 202063004319 P
(96) 06.11.2020, EP20816790.8
(97) 08.10.2025, 4055021
(54) Heterotsüklilised RIP1-inhibeerivad ühendid
(73) Rigel Pharmaceuticals, Inc.
1180 Veterans Boulevard, South San Francisco, CA 94080, US
(72) CHEN, Yan
c/o Rigel Pharmaceuticals, Inc. 1180 Veterans Boulevard, South San Francisco, California 94080, US
YU, Jiaxin
c/o Rigel Pharmaceuticals, Inc. 1180 Veterans Boulevard, South San Francisco, California 94080, US
SHAW, Simon
c/o Rigel Pharmaceuticals, Inc. 1180 Veterans Boulevard, South San Francisco, California 94080, US
DARWISH, Ihab
c/o Rigel Pharmaceuticals, Inc. 1180 Veterans Boulevard, South San Francisco, California 94080, US
TAYLOR, Vanessa
c/o Rigel Pharmaceuticals, Inc. 1180 Veterans Boulevard, South San Francisco, California 94080, US
BHAMIDIPATI, Somasekhar
c/o Rigel Pharmaceuticals, Inc. 1180 Veterans Boulevard, South San Francisco, California 94080, US
LUO, Zhushou
c/o Rigel Pharmaceuticals, Inc. 1180 Veterans Boulevard, South San Francisco, California 94080, US
KOLLURI, Rao
c/o Rigel Pharmaceuticals, Inc. 1180 Veterans Boulevard, South San Francisco, California 94080, US
(74) Anneli Kapp
Patendibüroo KÄOSAAR OÜ
Tähe 94, 50107 Tartu, EE
Patendikirjelduse tõlke esitamise kuupäev 19.12.2025

- (10) **E025506**
(51) *C07K 16/28 (2006.01)*
A61P 11/06 (2006.01)
A61K 39/395 (2006.01)
(11) **EE-EP 3309176 B1**
(30) 14.12.2009, US, 286163 P
(96) 14.12.2010, EP17203533.9
(97) 01.10.2025, 3309176
(54) Immunoglobuliini üksiku varieeruva domeeniga antikehad OX40L-i vastu, konstruktid ja nende terapeutiline kasutamine
(73) Ablynx N.V.
Technologiepark 21, 9052 Ghent-Zwijnaarde, BE
(72) Verdonck, Frank Kamiel Delphina
Laarstraat 7, 9170 Sint-Gillis-Waas, BE
Cornelis, Sigrid
Nauw 11, 9570 Sint Maria-Lierde, BE
Staelens, Stephanie
Normandiestaat 4, 8560 Wevelgem, BE
(74) Leevi Markus
Patendibüroo Restmark OÜ
Kompanii 1c, 51004 Tartu, EE
Patendikirjelduse tõlke esitamise kuupäev 22.12.2025
-

- (10) **E025507**
(51) *H04N 19/157 (2014.01)*
H04N 19/96 (2014.01)
H04N 19/176 (2014.01)
H04N 19/119 (2014.01)
H04N 19/184 (2014.01)
H04N 19/70 (2014.01)
(11) **EE-EP 4087244 B1**
(30) 31.12.2019, US, 201962956093 P
11.01.2020, US, 202062959943 P
24.02.2020, US, 202062980442 P
(96) 31.12.2020, EP20910040.3
(97) 19.11.2025, 4087244
(54) Lehe sõlme ümber konfigureeritud prognoosirežiimi tüübi põhjal prognoosi teostamiseks kujutise kodeerimise/dekodeerimise meetod ja seade ning bitivoo edastamise meetod
(73) LG ELECTRONICS INC.
128 Yeoui-daero, Yeongdeungpo-Gu Seoul 07336, KR
(72) JANG, Hyeong Moon
IP Center, LG Electronics Inc., 19, Yangjae-daero 11-gil, Seocho-gu, Seoul 06772, KR
NAM, Jung Hak
IP Center, LG Electronics Inc., 19, Yangjae-daero 11-gil, Seocho-gu, Seoul 06772, KR
(74) Tõnu Nelsas
AAA Patendibüroo OÜ
Kesklinna linnaosa, Tartu mnt 16, 10117 Tallinn, Harju maakond, EE
Patendikirjelduse tõlke esitamise kuupäev 19.12.2025
-

- (10) **E025508**
(51) *F01K 3/18 (2006.01)*
F01K 25/10 (2006.01)
(11) **EE-EP 4127418 B1**
(30) 24.03.2020, IT, 202000006196
(96) 23.03.2021, EP21719962.9
(97) 03.12.2025, 4127418
(54) Energia tootmise ja salvestamise seade
(73) Energy Dome S.p.A.
Viale Abruzzi 94, 20131 Milano, IT

- (72) SPADACINI, Claudio
Via Pineta 12, 28823 GHIFFA (VB), IT
- (74) Kristiina Aasna
Patendibüroo KÄOSAAR OÜ
Tähe 94, 50107 Tartu, EE
- Patendikirjelduse tõlke esitamise kuupäev 22.12.2025
-

- (10) **E025509**
- (51) *A61K 9/00 (2006.01)*
A61K 38/17 (2006.01)
A61K 47/22 (2006.01)
A61P 27/02 (2006.01)
A61K 47/26 (2006.01)
A61K 9/08 (2006.01)
- (11) **EE-EP 4364724 B1**
- (30) 10.05.2018, US, 201862669506 P
29.10.2018, US, 201862752127 P
20.11.2018, US, 201862769876 P
05.03.2019, US, 201962813882 P
- (96) 10.05.2019, EP24156902.9
- (97) 26.11.2025, 4364724
- (54) Suures kontsentratsioonis VEGF retseptori liitvalku sisaldavad preparaadid
- (73) Regeneron Pharmaceuticals, Inc.
777 Old Saw Mill River Road, Tarrytown, NY 10591-6707, US
- (72) GRAHAM, Kenneth S.
Pleasant Valley, 12569, US
WADHWA, Saurabh
Nanuet, 10954, US
- (74) Margus Sarap
Metida Patendibüroo OÜ
Jalaka 42-23, 50109 Tartu, EE
- Patendikirjelduse tõlke esitamise kuupäev 22.12.2025
-

- (10) **E025510**
- (51) *C07K 16/24 (2006.01)*
G01N 33/53 (2006.01)
- (11) **EE-EP 4459282 B1**
- (30) 21.07.2011, US, 201161510268 P
- (96) 05.07.2012, EP24200176.6
- (97) 22.10.2025, 4459282
- (54) INTERLEUKIIN-31-VASTANE MONOKLOONNE ANTIKEHA
- (73) Zoetis Services LLC
10 Sylvan Way, Parsippany, NJ 07054, US
- (72) Bammert, Gary F.
Kalamazoo, MI 49007, US
Dunham, Steven A.
Kalamazoo, MI 49007, US
- (74) Raivo Koitel
Patendi- & Kaubamärgibüroo Koitel OÜ
Tina 26, 10126 Tallinn, EE
- Patendikirjelduse tõlke esitamise kuupäev 19.12.2025
-

- (10) **E025511**
- (51) *A61K 31/445 (2006.01)*
A61K 31/522 (2006.01)
A61P 3/00 (2006.01)
- (11) **EE-EP 4385509 B1**

- (30) 13.12.2022, US, 202263432235 P
11.05.2023, US, 202318315928
- (96) 31.05.2023, EP23176366.5
- (97) 03.09.2025, 4385509
- (54) Migalastaadi annustamise skeem, millel on täiustatud farmakokineetika
- (73) Amicus Therapeutics, Inc.
3675 Market Street, Philadelphia, PA 19104, US
- (72) JOHNSON, Franklin
Philadelphia, PA 19104, US
- (74) Leevi Markus
Patendibüroo Restmark OÜ
Kompanii 1c, 51004 Tartu, EE
- Patendikirjelduse tõlke esitamise kuupäev 25.11.2025
-

- (10) **E025512**
- (51) *A61P 35/00 (2006.01)*
C07D 471/04 (2006.01)
- (11) **EE-EP 4301468 B1**
- (30) 04.03.2021, US, 202163156527 P
- (96) 03.03.2022, EP22712686.9
- (97) 03.09.2025, 4301468
- (54) FGFR3 inhibiitorühendid
- (73) Eli Lilly and Company
Lilly Corporate Center, Indianapolis, IN 46285, US
- (72) ABRAHAM, Adedoyin David
Indianapolis, Indiana 46206-6288, US
BUME, Desta Doro
Indianapolis, Indiana 46206-6288, US
CONDROSKI, Kevin Ronald
Indianapolis, Indiana 46206-6288, US
DILGER, Andrew Karl
Indianapolis, Indiana 46206-6288, US
HAZLITT, Robert Alan
Indianapolis, Indiana 46206-6288, US
KERCHER, Timothy Scott
Indianapolis, Indiana 46206-6288, US
METCALF, Andrew Terrance
Indianapolis, Indiana 46206-6288, US
URKALAN, Kaveri Balan
Indianapolis, Indiana 46206-6288, US
WALLS, Shane Michael
Indianapolis, Indiana 46206-6288, US
- (74) Anneli Kapp
Patendibüroo KÄOSAAR OÜ
Tähe 94, 50107 Tartu, EE
- Patendikirjelduse tõlke esitamise kuupäev 25.11.2025
-

- (10) **E025513**
- (51) *A01K 67/027 (2024.01)*
C12N 9/64 (2006.01)
C07K 16/46 (2006.01)
- (11) **EE-EP 3527070 B1**
- (30) 20.12.2011, US, 201161578097 P
- (96) 17.12.2012, EP19151471.0
- (97) 03.12.2025, 3527070
- (54) Humaniseeritud kerge ahelaga hiired
- (73) Regeneron Pharmaceuticals, Inc.
777 Old Saw Mill River Road, Tarrytown, NY 10591-6706, US
- (72) MACDONALD, Lynn

16 Gedney Way, White Plains, NY 10605, US
 GURER, Cagan
 8 Pamela Lane, Valhalla, NY 10595, US
 HOSIAWA, Karolina A
 211 Benjamin Boulevard, Yorktown Heights, New York 10598, US
 STEVENS, Sean
 355 Berry Street 413, San Francisco, CA 94158, US
 MURPHY, Andrew J
 10 Newton Court, Croton-on-Hudson, NY 10520, US

- (74) Margus Sarap
 Metida Patendibüroo OÜ
 Jalaka 42-23, 50109 Tartu, EE
 Patendikirjelduse tõlke esitamise kuupäev 23.12.2025

- (10) **E025514**
 (51) ***E04B 1/61 (2006.01)***
E04B 2/02 (2006.01)
E04C 3/12 (2006.01)
F16B 5/00 (2006.01)
E04B 1/10 (2006.01)
F16B 5/07 (2006.01)
 (11) **EE-EP 3286385 B1**
 (30) 24.04.2015, SE, 1500204
 (96) 21.04.2016, EP16783501.6
 (97) 20.08.2025, 3286385
 (54) Seinasüsteem
 (73) Isotimber Holding AB (publ)
 Odenskogsvägen 17A, 831 48 Östersund, SE
 (72) ÖSTLING, Mikael
 Kluk 159, 835 93 Alsen, SE
 (74) Margus Sarap
 Metida Patendibüroo OÜ
 Jalaka 42-23, 50109 Tartu, EE
 Patendikirjelduse tõlke esitamise kuupäev 23.12.2025

- (10) **E025515**
 (51) ***C07C 259/06 (2006.01)***
C07D 261/08 (2006.01)
C07D 239/26 (2006.01)
C07D 401/04 (2006.01)
C07D 403/12 (2006.01)
C07D 401/14 (2006.01)
C07D 413/14 (2006.01)
C07C 259/08 (2006.01)
C07C 259/10 (2006.01)
C07D 231/12 (2006.01)
C07D 233/64 (2006.01)
A61K 31/165 (2006.01)
A61P 35/00 (2006.01)
C07D 401/12 (2006.01)
C07D 413/12 (2006.01)
C07D 417/12 (2006.01)
C07D 249/04 (2006.01)
C07D 487/04 (2006.01)
C07D 205/04 (2006.01)
C07D 211/26 (2006.01)
C07D 211/58 (2006.01)
 (11) **EE-EP 3455204 B1**

- (30) 09.05.2016, IN, 201641016129
 (96) 08.05.2017, EP17737887.4
 (97) 29.10.2025, 3455204
 (54) Tsüklopropüülamiidi ühendid kahekordsete LSD1/HDAC inhibiitoritena
 (73) Jubilant Epicore LLC
 790 Township Line Road, Suite 175, Yardley, PA 19067, US
 (72) RAJAGOPAL, Sridharan
 JUBILANT BIOSYS LIMITED 96 Industrial Suburb 2nd Stage Yeshwanthpur, Bangalore 560022, IN
 HALLUR, Mahanandeesha S.
 JUBILANT BIOSYS LIMITED 96 Industrial Suburb 2nd Stage Yeshwanthpur, Bangalore 560022, IN
 DEWANG, Purushottam
 JUBILANT BIOSYS LIMITED 96 Industrial Suburb 2nd Stage Yeshwanthpur, Bangalore 560022, IN
 MURUGAN, Kannan
 JUBILANT BIOSYS LIMITED 96 Industrial Suburb 2nd Stage Yeshwanthpur, Bangalore 560022, IN
 KUMAR C.H., Durga Prasanna
 JUBILANT BIOSYS LIMITED 96 Industrial Suburb 2nd Stage Yeshwanthpur, Bangalore 560022, IN
 IYER, Pravin
 JUBILANT BIOSYS LIMITED 96 Industrial Suburb 2nd Stage Yeshwanthpur, Bangalore 560022, IN
 MULAKALA, Chandrika
 JUBILANT BIOSYS LIMITED 96 Industrial Suburb 2nd Stage Yeshwanthpur, Bangalore 560022, IN
 SIVANANDHAN, Dhanalakshmi
 JUBILANT BIOSYS LIMITED 96 Industrial Suburb 2nd Stage Yeshwanthpur, Bangalore 560022, IN
 NAIR, Sreekala
 JUBILANT BIOSYS LIMITED 96 Industrial Suburb 2nd Stage Yeshwanthpur, Bangalore 560022, IN
 ZAINUDDIN, Mohd.
 JUBILANT BIOSYS LIMITED 96 Industrial Suburb 2nd Stage Yeshwanthpur, Bangalore 560022, IN
 TANTRY, Subramanyam Janardhan
 JUBILANT BIOSYS LIMITED 96 Industrial Suburb 2nd Stage Yeshwanthpur, Bangalore 560022, IN
 GAJENDRAN, Chandru
 JUBILANT BIOSYS LIMITED 96 Industrial Suburb 2nd Stage Yeshwanthpur, Bangalore 560022, IN
 RAJAGOPAL, Sriram
 JUBILANT BIOSYS LIMITED 96 Industrial Suburb 2nd Stage Yeshwanthpur, Bangalore 560022, IN
 (74) Margus Sarap
 Metida Patendibüroo OÜ
 Jalaka 42-23, 50109 Tartu, EE
 Patendikirjelduse tõlke esitamise kuupäev 30.12.2025

-
- (10) **E025516**
 (51) **A61K 31/713 (2006.01)**
A61P 31/20 (2006.01)
A61K 39/42 (2006.01)
A61K 31/52 (2006.01)
A61K 31/67 (2006.01)
A61K 45/06 (2006.01)
C07K 16/08 (2006.01)
 (11) **EE-EP 4285929 B1**
 (30) 20.12.2018, US, 201862782896 P
 (96) 19.12.2019, EP23190149.7
 (97) 08.10.2025, 4285929
 (54) Kombineeritud HBV ravi
 (73) Humabs Biomed SA
 Via dei Gaggini, 3, 6500 Bellinzona, CH
 VIR Biotechnology, Inc.
 1800 Owens Street Suite 900, San Francisco, CA 94158, US
 (72) BAKARDJIEV, ANNA
 San Francisco, California, US
 PANG, PHILLIP
 San Francisco, California, US
 CORTI, DAVIDE
 Bellinzona, CH
 (74) Thea Toomla

AAA Patendibüroo OÜ
Tartu mnt 16, 10117 Tallinn, EE
Patendikirjelduse tõlke esitamise kuupäev 30.12.2025

- (10) **E025517**
(51) **B65B 31/00 (2006.01)**
B65D 83/48 (2006.01)
B65D 83/42 (2006.01)
B05B 9/04 (2006.01)
B05B 9/08 (2006.01)
B65B 39/00 (2006.01)
(11) **EE-EP 3898424 B1**
(30) 20.12.2018, BE, 201805925
(96) 20.12.2019, EP19831734.9
(97) 19.11.2025, 3898424
(54) Vedelike täitmise täiustatud meetod poliüuretaanist aerosoolpurkidesse
(73) Soudal
Everdongenlaan 20, 2300 Turnhout, BE
(72) PAUWELS, Ben
Everdongenlaan 20, 2300 Turnhout, BE
VERVOORT, Bart
Everdongenlaan 20, 2300 Turnhout, BE
DIRCKX, Veerle
Everdongenlaan 20, 2300 Turnhout, BE
GEBUES, Peter
Everdongenlaan 20, 2300 Turnhout, BE
BRUGGEMAN, Peter
Everdongenlaan 20, 2300 Turnhout, BE
VAN GORP, Jo
Everdongenlaan 20, 2300 Turnhout, BE
DE BACKER, Wim
Everdongenlaan 20, 2300 Turnhout, BE
(74) Kristiina Aasna
Patendibüroo KÄOSAAR OÜ
Tähe 94, 50107 Tartu, EE
Patendikirjelduse tõlke esitamise kuupäev 23.12.2025
-

- (10) **E025518**
(51) **F16F 1/36 (2006.01)**
G10K 11/162 (2006.01)
(11) **EE-EP 3483467 B1**
(30) 14.11.2017, IT, 201700129968
(96) 09.11.2018, EP18205393.4
(97) 15.10.2025, 3483467
(54) Voolava aine koostis mehaaniliste vibratsioonidega seotud helide summutamise süsteemidele
(73) Mapei S.p.A.
Via Cafiero 22, 20158 Milano, IT
(72) SCIALO', Ciro
c/o MAPEI SPA Via Cafiero, 22, 20158 Milano, IT
(74) Tõnu Nelsas
AAA Patendibüroo OÜ
Keslinna linnaosa, Tartu mnt 16, 10117 Tallinn, Harju maakond, EE
Patendikirjelduse tõlke esitamise kuupäev 30.12.2025
-

- (10) **E025519**
(51) **A61K 31/13 (2006.01)**
A61P 25/00 (2006.01)

A61K 31/495 (2006.01)

- (11) **EE-EP 3697399 B1**
(30) 18.10.2017, US, 201762574137 P
(96) 15.02.2018, EP18708286.2
(97) 26.11.2025, 3697399
(54) Rahutute jalgade sündroomi ravis kasutatavad terapeutilised ained
(73) IntraBio Ltd
Summit House170 Finchley Road, London NW3 6BP, GB
(72) FACTOR, Mallory
9 Hill Street, London W1J 5LF, GB
(74) Anneli Kapp
Patendibüroo KÄOSAAR OÜ
Tähe 94, 50107 Tartu, EE

Patendikirjelduse tõlke esitamise kuupäev 29.12.2025

- (10) **E025520**
(51) **C07K 16/24 (2006.01)**
A61P 25/00 (2006.01)
A61P 37/00 (2006.01)
(11) **EE-EP 3519049 B1**
(30) 30.09.2016, US, 201662402403 P
13.07.2017, US, 201762532068 P
(96) 29.09.2017, EP17857471.1
(97) 03.12.2025, 3519049
(54) Ohutud ja tõhusad ravimeetodid psoriaasi ravimiseks IL-23-vastase spetsiifilise antikehaga
(73) Janssen Biotech, Inc.
800/850 Ridgeview Drive, Horsham, PA 19044, US
(72) RANDAZZO, Bruce
1400 McKean Road, Spring House Pennsylvania 19477, US
WASFI, Yasmine
1400 McKean Road, Spring House Pennsylvania 19477, US
(74) Margus Sarap
Metida Patendibüroo OÜ
Jalaka 42-23, 50109 Tartu, EE

Patendikirjelduse tõlke esitamise kuupäev 31.12.2025

- (10) **E025521**
(51) **B64U 10/20 (2023.01)**
B64C 29/00 (2006.01)
B64C 39/00 (2023.01)
B64C 39/04 (2006.01)
(11) **EE-EP 4337526 B1**
(96) 15.06.2021, EP21735760.7
(97) 19.11.2025, 4337526
(54) Hübriidne fikseeritud nurgaga rootoriga mehitamata õhusõiduk vertikaalse õhkutõusmise ja maandumise võimekusega
(73) Sia "Fixar-Aero"
Skandu iela 7, 1067 Riga, LV
(72) FAINVEITS LUKASHOV, Vasilii
2015 Jurmala, LV
LOBANOV, Sergei
1010 Riga, LV
(74) Margus Sarap
Metida Patendibüroo OÜ
Jalaka 42-23, 50109 Tartu, EE

Patendikirjelduse tõlke esitamise kuupäev 30.12.2025

- (10) **E025522**
(51) **A61K 39/12 (2006.01)**
(11) **EE-EP 3247388 B1**
(30) 20.01.2015, US, 201562105667 P
(96) 20.01.2016, EP16702318.3
(97) 10.09.2025, 3247388
(54) Rekombinantne inimese/veise paragripiviirus 3 (B/HPIV3), mis ekspresseerib kimäärset RSV/BPIV3 F-valku, ja selle kasutamise viisid
(73) The United States of America, as represented by The Secretary, Department of Health and Human Services National Institutes of Health Office of Technology Transfer 6011 Executive Boulevard Suite 325MSC 7660, Bethesda, MD 20852-7660, US
(72) COLLINS, Peter
Building 50 Room 6503 50 Center Drive, Bethesda, MD 20892-8007, US
LIANG, Bo
Building 50 Room 6513 50 South Drive, Bethesda, MD 20814, US
MUNIR, Shirin
Building 50 Room 6515 50 South Drive, Bethesda, MD 20814, US
NUTT, Anne, Schaap
16612 Barrhead Cove, Austin, TX 78717, US
BUCHHOLZ, Ursula
Building 50 Room 6507 50 Center Drive, Bethesda, MD 20892-8007, US
MACKOW, Natalie
Building 50 Room 6503 50 Center Drive, Bethesda, MD 20892-800, US
KWONG, Peter
Building 40 Room 4508 40 Convent Drive, Bethesda, MD 20892, US
GRAHAM, Barney
Bldg 40 Rm 2502, Bethesda, MD 20892-3017, US
MCLELLAN, Jason
7200 Vail Building Room 302B, Hanover, NH 03755, US
(74) Margus Sarap
Metida Patendibüroo OÜ
Jalaka 42-23, 50109 Tartu, EE
Patendikirjelduse tõlke esitamise kuupäev 07.01.2026
-

- (10) **E025523**
(51) **C07H 5/04 (2006.01)**
C03C 25/26 (2018.01)
(11) **EE-EP 3409683 B1**
(30) 05.04.2012, GB, 201206193
(96) 04.04.2013, EP18174506.8
(97) 15.10.2025, 3409683
(54) Sideained ja seotud tooted
(73) Knauf Insulation
Rue de Maestricht 95, 4600 Visé, BE
(72) HAMPSON, Carl
Knauf Insulation P.O. Box PO Box 10 Stafford Road, St Helens, Merseyside WA10 3NS, GB
PACOREL, Bénédicte
Knauf Insulation Limited P.O. Box PO Box 10 Stafford Road, St Helens, Merseyside WA103NS, GB
JACKSON, Roger
Knauf Insulation Limited P.O. Box PO Box 10 Stafford Road, St Helens, Merseyside WA10 3NS, GB
(74) Margus Sarap
Metida Patendibüroo OÜ
Jalaka 42-23, 50109 Tartu, EE
Patendikirjelduse tõlke esitamise kuupäev 06.01.2026
-

- (10) **E025524**
(51) **A61K 39/395 (2006.01)**
(11) **EE-EP 3684813 B1**

- (30) 19.09.2017, EP, 17191974
 (96) 19.09.2018, EP18778857.5
 (97) 08.10.2025, 3684813
 (54) Agonistlikud CD40 antikehad
 (73) MAB Discovery GmbH
 Tassilostraße 2, 82398 Polling, DE
 (72) FISCHER, Stephan
 Alpspitzstr. 1, 82362 Weilheim, DE
 BECKMANN, Karsten
 Asternweg 37, 85591 Vaterstetten, DE
 (74) Anneli Kapp
 Patendibüroo KÄOSAAR OÜ
 Tähe 94, 50107 Tartu, EE
 Patendikirjelduse tõlke esitamise kuupäev 06.01.2026

- (10) **E025525**
 (51) **C07K 14/64 (2006.01)**
A61K 38/00 (2006.01)
 (11) **EE-EP 3746467 B1**
 (30) 31.01.2018, EP, 18305094
 (96) 30.01.2019, EP19702593.5
 (97) 08.10.2025, 3746467
 (54) Modifitseeritud lipiiditud relaksiini B-ahela peptiidid ja nende terapeutiline kasutamine
 (73) SANOFI
 46 avenue de la Grande Armée, 75017 Paris, FR
 (72) DUCLOS, Olivier
 c/o Sanofi, Patent Department 54 rue La Boétie, 75008 PARIS, FR
 ILLIANO, Stéphane
 c/o Sanofi, Patent Department 54 rue La Boétie, 75008 PARIS, FR
 MALLART, Sergio
 c/o Sanofi, Patent Department 54 rue La Boétie, 75008 PARIS, FR
 MINOLETTI-HOCHEPIED, Claire
 c/o Sanofi, Patent Department 54 rue La Boétie, 75008 PARIS, FR
 BIANCHI, Elisabetta
 c/o IRBM Science Park S.p.A. Via Pontina Km 30, 600, 00071 POMEZIA (RM), IT
 INGENITO, Raffaele
 c/o IRBM Science Park S.p.A. Via Pontina Km 30, 600, 00071 POMEZIA (RM), IT
 MAGOTTI, Paola
 Sallingvej 3, 2TV, 2720 Vanløse, DK
 SANTOPRETE, Alessia
 c/o IRBM Science Park S.p.A. Via Pontina Km 30, 600, 00071 POMEZIA (RM), IT
 (74) Leevi Markus
 Patendibüroo Restmark OÜ
 Kompanii 1c, 51004 Tartu, EE
 Patendikirjelduse tõlke esitamise kuupäev 02.01.2026

- (10) **E025526**
 (51) **A61K 31/4745 (2006.01)**
A61K 31/12 (2006.01)
A61P 35/00 (2006.01)
A61K 31/7068 (2006.01)
A61K 31/704 (2006.01)
A61K 31/555 (2006.01)
A61K 31/519 (2006.01)
A61K 31/495 (2006.01)
A61K 31/475 (2006.01)
A61K 31/4045 (2006.01)
A61K 31/337 (2006.01)
A61K 31/282 (2006.01)

*A61K 31/19 (2006.01)**A61K 31/135 (2006.01)**A61K 31/167 (2006.01)**A61K 31/404 (2006.01)**A61K 31/4545 (2006.01)**A61K 31/52 (2006.01)**A61K 31/496 (2006.01)**A61P 35/02 (2006.01)*(11) **EE-EP 3429571 B1**

(30) 15.03.2016, US, 201662308529 P

(96) 13.03.2017, EP17710261.3

(97) 08.10.2025, 3429571

(54) LSD1-inhibiitorite kombinatsioonid kasutamiseks neoplastiliste haiguste ravis

(73) Oryzon Genomics, S.A.

Carrera de San Jerónimo 152nd floor, 28014 Madrid, ES

(72) DEMARIO, Mark

c/o Roche TCRC Inc. East 29th Street Alexandria Center for Life Science, New York NY 10016, US
PIERCEALL, William

c/o Roche TCRC Inc. East 29th Street Alexandria Center for Life Science, New York NY 10016, US

MACK, Fiona

c/o Roche TCRC Inc. East 29th Street Alexandria Center for Life Science, New York NY 10016, US

MAES, Tamara

c/o Oryzon Genomics S.A.C. Sant Ferran 74, 08940 Cornellà de Llobregat, ES

LUNARDI, Serena

c/o Oryzon Genomics S.A.C. Sant Ferran 74, 08940 Cornellà de Llobregat, ES

(74) Leevi Markus

Patendibüroo Restmark OÜ

Kompanii 1c, 51004 Tartu, EE

Patendikirjelduse tõlke esitamise kuupäev 07.01.2026

(10) **E025527**(51) *A61P 29/00 (2006.01)**C07F 5/02 (2006.01)**A61K 31/69 (2006.01)**A61P 35/00 (2006.01)*(11) **EE-EP 3752251 B1**

(30) 17.02.2018, US, 201862631659 P

15.05.2018, US, 201862671576 P

22.08.2018, US, 201862721113 P

11.12.2018, US, 201862778002 P

(96) 15.02.2019, EP19710796.4

(97) 10.09.2025, 3752251

(54) Arginaasi inhibiitorid ja nende kasutamise meetodid

(73) AstraZeneca AB

151 85 Södertälje, SE

(72) MLYNARSKI, Scott Nathan

35 Gatehouse Drive, Waltham, Massachusetts 02451, US

GREBE, Tyler

35 Gatehouse Drive, Waltham, Massachusetts 02451, US

KAWATKAR, Sameer

35 Gatehouse Drive, Waltham, Massachusetts 02451, US

FINLAY, Maurice Raymond Verschoyle

1 Francis Crick Avenue, Cambridge Biomedical Campus, Cambridge CB2 0AA, GB

SIMPSON, Iain

1 Francis Crick Avenue, Cambridge Biomedical Campus, Cambridge CB2 0AA, GB

WANG, Jianyan

35 Gatehouse Drive, Waltham, Massachusetts 02451, US

COOK, Steve

35 Gatehouse Drive, Waltham, Massachusetts 02451, US

WU, Dedong

35 Gatehouse Drive, Waltham, MA 02451, US

(74) Margus Sarap
Metida Patendibüroo OÜ
Jalaka 42-23, 50109 Tartu, EE
Patendikirjelduse tõlke esitamise kuupäev 05.01.2026

(10) **E025528**
(51) **H04N 19/52 (2014.01)**
H04N 19/109 (2014.01)
H04N 19/70 (2014.01)
H04N 19/132 (2014.01)
H04N 19/176 (2014.01)
(11) **EE-EP 3849190 B1**
(30) 08.10.2018, US, 201862742456 P
(96) 08.10.2019, EP19870657.4
(97) 03.12.2025, 3849190
(54) Meetod ja seade süntaksi kavandamiseks ning kodeerimise teostamiseks süntaksi abil
(73) LG Electronics Inc.
128, Yeoui-daero Yeongdeungpo-gu, Seoul 07336, KR
(72) JANG, Hyeongmoon
IP Center, LG Electronics Inc. 19, Yangjae-daero 11-gil Seocho-gu, Seoul 06772, KR
NAM, Junghak
IP Center, LG Electronics Inc. 19, Yangjae-daero 11-gil Seocho-gu, Seoul 06772, KR
LIM, Jaehyun
IP Center, LG Electronics Inc. 19, Yangjae-daero 11-gil Seocho-gu, Seoul 06772, KR
(74) Tõnu Nelsas
AAA Patendibüroo OÜ
Kesklinna linnaosa, Tartu mnt 16, 10117 Tallinn, Harju maakond, EE
Patendikirjelduse tõlke esitamise kuupäev 02.01.2026

(10) **E025529**
(51) **C07D 233/88 (2006.01)**
A61K 31/4164 (2006.01)
A61P 35/00 (2006.01)
(11) **EE-EP 4010322 B1**
(96) 09.08.2019, EP19758589.6
(97) 05.11.2025, 4010322
(54) (S)-2-(((S)-6,8-difluoro-1,2,3,4-tetrahydronaftaleen-2-üül)amino)-N-(1-(2-metüül-1-(neopentüülamino)propan-2-üül)-1H-imidasool-4-üül)pentaan-amiidi tahked vormid ja nende kasutusala
(73) Pfizer Inc.
66 Hudson Boulevard East, New York, NY 10001-2192, US
(72) GREER, Elaine
c/o Pfizer Inc. 445 Eastern Point Road, Groton, Connecticut 06340, US
ANDERSON, Stephen
57 Whittaker Dr., Stonington, Connecticut 06378, US
MALONEY, Mark
c/o Pfizer Inc. 445 Eastern Point Road, Groton, Connecticut 06340, US
YU, Shu
c/o Pfizer Inc. 445 Eastern Point Road, Groton, Connecticut 06340, US
ALBERT, Ekaterina
821 Lagrange St., West Lafayette, Indiana 47906, US
RIGSBEE, Emily
c/o Albany Molecular Research, Inc. 3065 Kent Avenue, West Lafayette, Indiana 47906, US
(74) Anneli Kapp
Patendibüroo KÄOSAAR OÜ
Tähe 94, 50107 Tartu, EE
Patendikirjelduse tõlke esitamise kuupäev 09.01.2026

- (10) **E025530**
(51) *A61K 9/00 (2006.01)*
A61K 47/20 (2006.01)
A61K 47/34 (2017.01)
A61P 25/18 (2006.01)
A61K 31/519 (2006.01)
(11) **EE-EP 4027973 B1**
(30) 13.09.2019, US, 201962900061 P
(96) 11.09.2020, EP20772437.8
(97) 05.11.2025, 4027973
(54) Ravimi manustamise preparaadid
(73) MEDINCELL S.A.
3 rue des Frères Lumière, 34830 Jacou, FR
(72) RECH, Anthony
58 Avenue Pablo Picasso, 34130 Saint Aunès, FR
ROBERGE, Christophe
25, rue de la garenne, 34920 Le Crès, FR
HARARY, Eran
12 Hatrufa St. Sapir Industrial Area, 42504 Netanya, IL
(74) Leevi Markus
Patendibüroo Restmark OÜ
Kompanii 1c, 51004 Tartu, EE
Patendikirjelduse tõlke esitamise kuupäev 05.01.2026
-

- (10) **E025531**
(51) *A61K 31/454 (2006.01)*
A61P 13/12 (2006.01)
(11) **EE-EP 4393545 B1**
(30) 31.08.2017, EP, 17188870
(96) 30.08.2018, EP24170648.0
(97) 08.10.2025, 4393545
(54) Piperidinüülindooli derivaatide uued kasutusviisid
(73) Novartis AG
Lichtstrasse 35, 4056 Basel, CH
(72) EDER, Jörg
4002 Basel, CH
HARRISON, Richard Alexander
Shropshire, SY6 6JE, GB
HARALDSSON, Boerje
4002 Basel, CH
SCHUBART, Anna Svenja
4002 Basel, CH
(74) Anneli Kapp
Patendibüroo KÄOSAAR OÜ
Tähe 94, 50107 Tartu, EE
Patendikirjelduse tõlke esitamise kuupäev 05.01.2026
-

- (10) **E025532**
(51) *F16L 23/08 (2006.01)*
(11) **EE-EP 4528141 B1**
(96) 21.09.2023, EP23198907.0
(97) 29.10.2025, 4528141
(54) Toruklamber, toruklambri koost ja meetod nende kinnitamiseks
(73) Akrapovic d.d.
Malo Hudo 8a, 1295 Ivancna Gorica, SI
(72) PENCA, Jure
1235 Radomlje, SI
VEBER, Bostjan
3313 Polzela, SI

PIRNAR, Joze
8310 Sentjernej, SI

- (74) Urmas Kauler
Patendibüroo Turvaja OÜ
Liivalaia 22, 10118 Tallinn, EE
Patendikirjelduse tõlke esitamise kuupäev 07.01.2026
-

(10) **E025533**

- (51) *A61K 9/1278 (2025.01)*
A61K 9/127 (2025.01)
A61K 9/1271 (2025.01)
A61K 31/192 (2006.01)
A61P 11/00 (2006.01)
A61K 31/5575 (2006.01)
A61K 31/575 (2006.01)
A61K 9/00 (2006.01)

(11) **EE-EP 3790554 B1**

- (30) 07.05.2018, US, 201862667889 P
14.05.2018, US, 201862670875 P
(96) 06.05.2019, EP19799941.0
(97) 15.10.2025, 3790554
(54) Treprostiniili kontrollitult vabastav farmatseutiline kompositsioon
(73) Pharmosa Biopharm Inc.
11F., No. 508, Sec. 7, Zhongxiao E. Rd. Nangang Dist., Taipei City 115011, TW
(72) KAN, Pei
3F-3, No.66, Sanchong Rd., Nangang Dist., Taipei City, 11560, TW
LIN, Yi Fong
4F., No.3, Ln. 105, Zhiguang St., Yonghe Dist., New Taipei City, 234, TW
CHEN, Ko Chieh
3F-3, No.66, Sanchong Rd., Nangang Dist., Taipei City, 11560, TW

(74) Thea Toomla

- AAA Patendibüroo OÜ
Tartu mnt 16, 10117 Tallinn, EE
Patendikirjelduse tõlke esitamise kuupäev 07.01.2026
-

(10) **E025534**

- (51) *A61K 9/20 (2006.01)*
A61K 9/24 (2006.01)
A61K 31/216 (2006.01)
A61K 31/505 (2006.01)
A61P 3/06 (2006.01)

(11) **EE-EP 4115879 B1**

- (30) 31.07.2019, IN, 201921030870
02.10.2019, EP, 19201186
(96) 30.07.2020, EP22192821.1
(97) 03.12.2025, 4115879
(54) HMG-CoA reduktaasi inhibiitoreid ja fenofibraati sisaldav farmatseutiline koostis
(73) Intas Pharmaceuticals Ltd.
Corporate House, Near Sola Bridge S. G. Highway, Thaltej, Ahmedabad - 380054, Gujarat, IN
(72) RAHANGDALE, Hitendra Netlal
Ahmedabad, IN
PRAJAPATI, Narendra Bhagwatbhai
Ahmedabad, IN
DHAVALE, Satyavan Shivajirao
Ahmedabad, IN
NAIDU, Venkataramana
Ahmedabad, IN
(74) Anneli Kapp
Patendibüroo KÄOSAAR OÜ

Tähe 94, 50107 Tartu, EE
Patendikirjelduse tõlke esitamise kuupäev 02.01.2026

- (10) **E025535**
(51) **A61K 9/20 (2006.01)**
A61K 31/5377 (2006.01)
A61P 35/00 (2006.01)
(11) **EE-EP 4312993 B1**
(30) 22.03.2021, WO, PCT/CN2021/081978
(96) 21.03.2022, EP22717111.3
(97) 08.10.2025, 4312993
(54) Ceralasertibi sisaldav preparaat
(73) Astrazeneca AB
151 85 Södertälje, SE
(72) SIMPSON, David Bradley Brook
Cambridge Cambridgeshire CB2 0AA, GB
REN, Haixia
Shanghai, CN
(74) Margus Sarap
Metida Patendibüroo OÜ
Jalaka 42-23, 50109 Tartu, EE
Patendikirjelduse tõlke esitamise kuupäev 06.01.2026
-

- (10) **E025536**
(51) **C12N 5/00 (2006.01)**
G01N 33/50 (2006.01)
C12N 5/077 (2010.01)
A61K 35/16 (2015.01)
(11) **EE-EP 3772537 B1**
(30) 08.08.2019, IT, 201900014430
(96) 06.08.2020, EP20189880.6
(97) 15.10.2025, 3772537
(54) Trombotsüütide derivaadi kasutamine rakkude proliferatsiooni stimuleerimiseks
(73) Medica S.p.A.
Via degli Artigiani, 7, 41036 Medolla, IT
(72) MAZZUCCO, Laura
C.so Manacorda 59, 15033 Casale Monferrato (AL), IT
BOCCHI, Letizia
Via Amendola 47, 41036 Medolla (MO), IT
DI SALVO, Maria Teresa
Via San Giuseppe 34, 41036 Medolla (MO), IT
(74) Anneli Kapp
Patendibüroo KÄOSAAR OÜ
Tähe 94, 50107 Tartu, EE
Patendikirjelduse tõlke esitamise kuupäev 05.01.2026
-

- (10) **E025537**
(51) **C07D 413/14 (2006.01)**
C07D 413/00 (2006.01)
C07D 405/14 (2006.01)
C07D 405/12 (2006.01)
A61K 31/496 (2006.01)
A61P 3/10 (2006.01)
(11) **EE-EP 4192831 B1**
(30) 06.08.2020, WO, PCT/CN2020/107437
27.01.2021, WO, PCT/CN2021/073958
(96) 06.08.2021, EP21853586.2

- (97) 22.10.2025, 4192831
(54) Heterotsükliilised GLP-1 agonistid
(73) Gasherbrum Bio, Inc.
611 Gateway Blvd. Suite 223, South San Francisco, California 94080, US
(72) MENG, Qinghua
Shanghai 201210, CN
LEI, Hui
Shanghai 201210, CN
ZHANG, Haizhen
Shanghai 201210, CN
LIN, Xichen
Shanghai 201210, CN
JENNINGS, Andrew
South San Francisco, California 94080, US
(74) Alla Hämmalov
INTELS Patendibüroo OÜ
Magasini 12, 51005 Tartu, EE
Patendikirjelduse tõlke esitamise kuupäev 05.01.2026
-

- (10) **E025538**
(51) ***B01D 11/04 (2006.01)***
C22B 3/38 (2006.01)
C22B 59/00 (2006.01)
(11) **EE-EP 4062991 B1**
(30) 24.03.2021, JP, 2021049326
(96) 17.03.2022, EP22162662.5
(97) 29.10.2025, 4062991
(54) Vedelik-vedelikekstraktsiooni sõlm ja seda kasutav mitmeetapilise vedelik-vedelikekstraktsiooni seade
(73) Shin-Etsu Chemical Co., Ltd.
4-1, Marunouchi 1-chome Chiyoda-ku, Tokyo, JP
(72) SUGAHARA, Hiroto
Fukui-ken, JP
(74) Tõnu Nelsas
AAA Patendibüroo OÜ
Kesklinna linnaosa, Tartu mnt 16, 10117 Tallinn, Harju maakond, EE
Patendikirjelduse tõlke esitamise kuupäev 08.01.2026
-

- (10) **E025539**
(51) ***A61K 38/48 (2006.01)***
A61K 8/19 (2006.01)
A61K 8/20 (2006.01)
A61K 8/24 (2006.01)
A61K 8/39 (2006.01)
A61K 8/44 (2006.01)
A61K 8/64 (2006.01)
A61K 8/66 (2006.01)
A61K 9/00 (2006.01)
A61K 47/02 (2006.01)
A61K 47/18 (2017.01)
A61K 47/26 (2006.01)
A61P 5/00 (2006.01)
A61P 13/00 (2006.01)
A61P 19/02 (2006.01)
A61P 25/00 (2006.01)
A61P 27/02 (2006.01)
A61P 29/00 (2006.01)
A61Q 19/00 (2006.01)
A61Q 19/08 (2006.01)
(11) **EE-EP 4026532 B1**

- (30) 27.05.2016, WO, PCT/EP2016/062085
(96) 26.05.2017, EP21211390.6
(97) 26.11.2025, 4026532
(54) Trüptofaani või türosiiniga stabiliseeritud vedel neurotoksiini preparaat
(73) Ipsen Biopharm Limited
Unit 9, Ash Road Wrexham Industrial Estate, Wrexham LL13 9UF, GB
Galderma Holding SA
Zählerweg 10, 6300 Zug, CH
(72) JARSTAD, Anders
756 48 Uppsala, SE
FRIIS, Anna
755 98 Uppsala, SE
STAHL, Ulf
75324 Uppsala, SE
GURELL, Ann
113 35 Stockholm, SE
AGREN, Barbro
830 02 Mattmar, SE
EDSTROM, Emilia
75264 Uppsala, SE
PICKETT, Andrew
757 57 Uppsala, SE
(74) Urmas Kauler
Patendibüroo Turvaja OÜ
Liivalaia 22, 10118 Tallinn, EE
Patendikirjelduse tõlke esitamise kuupäev 06.01.2026
-

- (10) **E025540**
(51) **C07D 263/57 (2006.01)**
A61P 25/00 (2006.01)
A61K 31/423 (2006.01)
(11) **EE-EP 4349406 B1**
(30) 08.09.2014, US, 201462047614 P
12.08.2015, US, 201562203953 P
(96) 31.08.2015, EP24152053.5
(97) 03.12.2025, 4349406
(54) 6-karboksü-2-(3,5-diklorofenüül)bensoksasooli kristallilised tahked vormid kasutamiseks ravimina
(73) Pfizer Inc.
66 Hudson Boulevard East, New York, NY 10001-2192, US
(72) GIRARD, Kevin Paul
Quaker Hill, CT 06375, US
JENSEN, Andrew J.
Ledyard, CT 06339, US
JONES, Kris Nicole
Waterford, CT 06385, US
(74) Raivo Koitel
Patendi- & Kaubamärgibüroo Koitel OÜ
Tina 26, 10126 Tallinn, EE
Patendikirjelduse tõlke esitamise kuupäev 09.01.2026
-

- (10) **E025541**
(51) **A61K 38/51 (2006.01)**
A61K 9/19 (2006.01)
A61K 47/26 (2006.01)
A61K 47/60 (2017.01)
A61P 3/00 (2006.01)
(11) **EE-EP 3990005 B1**

- (30) 26.06.2019, US, 201962866810 P
02.03.2020, US, 202062983860 P
- (96) 26.06.2020, EP20743019.0
- (97) 27.08.2025, 3990005
- (54) Pegüleeritud tsüstationiini beeta-süntaas ensüümteraapiaks homotsüstinuuria raviks
- (73) Traverre Therapeutics Switzerland GmbH
Zentrum Sonnenhof Zürcherstrasse 6, 8640 Rapperswil-Jona, CH
The Regents of the University of Colorado, a body corporate
1800 Grant Street, 8th Floor, Denver, CO 80203, US
- (72) BUBLIL, Erez
Hadolev 12b, 4481600 Ets Efraim, IL
GLAVIN, Frank
136 Chilton Street, Belmont, Massachusetts 02478, US
SELLOS-MOURA, Marcia
6 Bailey's Lane, West Newbury, Massachusetts 01985, US
MAJTAN, Tomas
100 Idalia Ct. Apt. 302, Aurora, Colorado 80011, US
KRAUS, Jan P.
(Deceased), US
WANNER, Randy
c/o Coriolis Pharma Research GmbH Fraunhoferstrasse 18b, 82152 Martinsried, DE
CAUSEVIC, Orhan
c/o Coriolis Pharma Research GmbH Fraunhoferstrasse 18b, 82152 Martinsried, DE
- (74) Anneli Kapp
Patendibüroo KÄOSAAR OÜ
Tähe 94, 50107 Tartu, EE
- Patendikirjelduse tõlke esitamise kuupäev 12.01.2026
-

- (10) **E025542**
- (51) **A61P 29/00 (2006.01)**
C07D 405/12 (2006.01)
A61K 31/443 (2006.01)
- (11) **EE-EP 4347031 B1**
- (30) 04.06.2021, US, 202163196946 P
- (96) 03.06.2022, EP22740607.1
- (97) 29.10.2025, 4347031
- (54) N-(hüdroksüalküül(hetero)ariüül)tetrahydrofuraan-karboksamiidid naatriumikanalite modulaatoritena
- (73) Vertex Pharmaceuticals Incorporated
50 Northern Avenue, Boston, MA 02210, US
- (72) BECK, Elizabeth Mary
Boston, MA 02210, US
PULLIN, Robert
Boston, MA 02210, US
ETXEBARRIA JARDI, Gorka
Boston, MA 02210, US
STAMOS, Dean
Boston, MA 02210, US
SCHMIDT, Yvonne
Boston, MA 02210, US
PONTILLO, Joseph
Boston, MA 02210, US
THOMSON, Stephen Andrew
Boston, MA 02210, US
SHAW, David Matthew
Boston, MA 02210, US
AHMAD, Nadia M.
Boston, MA 02210, US
CARVALHO MEIRELES, Lidio Marx
Boston, MA 02210, US
SKERRATT, Sarah
Boston, MA 02210, US

- HADIDA RUAH, Sara S.
Boston, MA 02210, US
NEUBERT, Timothy Donald
Boston, MA 02210, US
HURLEY, Dennis James
Boston, MA 02210, US
ZHOU, Jinglan
Boston, MA 02210, US
DURRANT, Steven John
Boston, MA 02210, US
WRAY, Christopher
Boston, MA 02210, US
VIRANI, Anisa Nizarali
Boston, MA 02210, US
NORTH, Kiri
Boston, MA 02210, US
DODD, James
Boston, MA 02210, US
O'DONNELL, Michael Edward
Boston, MA 02210, US
GALAN, Bhairavi
Boston, MA 02210, US
KNEGTEL, Ronald Marcellus
Boston, MA 02210, US
CHUDYK, Ewa Iwona
Boston, MA 02210, US
PINDER, Joanne Louise
Boston, MA 02210, US
(74) Juhan Hämmalov
INTELS Patendibüroo OÜ
Magasini 12, 51005 Tartu, EE
Patendikirjelduse tõlke esitamise kuupäev 08.01.2026

-
- (10) **E025543**
(51) **A61K 39/395 (2006.01)**
A61K 47/12 (2006.01)
A61K 47/14 (2017.01)
A61K 47/18 (2017.01)
A61K 47/26 (2006.01)
A61K 9/00 (2006.01)
A61P 1/00 (2006.01)
A61P 1/04 (2006.01)
A61P 1/16 (2006.01)
A61P 1/18 (2006.01)
A61P 3/10 (2006.01)
A61P 29/00 (2006.01)
A61P 31/18 (2006.01)
A61P 37/06 (2006.01)
A61P 43/00 (2006.01)
(11) **EE-EP 4403579 B1**
(30) 02.05.2011, US, 201161481522 P
06.10.2011, US, 201161544054 P
(96) 02.05.2012, EP24167554.5
(97) 10.12.2025, 4403579
(54) Alfa4beta7-vastase antikeha preparaat
(73) Millennium Pharmaceuticals, Inc.
40 Landsdowne Street, Cambridge, MA 02139, US
(72) DILUZIO, Willow
Gloucester MA, 01930, US
NGUYEN, Phuong M.
Cambridge, MA, 02141, US

VARGA, Csanad M.
 Newton, MA, 02459, US
 PALANIAPPAN, Vaithianathan
 Andover, MA, 01810, US
 BROWN, Jason
 Burlington, MA, 01803, US
 FOX, Irving H.
 Dedham, MA, 02026, US
 SCHOLZ, Catherine
 North Reading, MA, 01864, US
 JENKINS, Erica Helen
 Cottenham, Cambridgeshire, CB24 8RB, GB
 ROSARIO, Maria
 Mystic, CT, 06355, US

- (74) Margus Sarap
 Metida Patendibüroo OÜ
 Jalaka 42-23, 50109 Tartu, EE
 Patendikirjelduse tõlke esitamise kuupäev 12.01.2026

- (10) **E025544**
 (51) *F03D 13/10 (2016.01)*
E04C 5/08 (2006.01)
E04C 3/34 (2006.01)
B66C 23/32 (2006.01)
B66C 23/20 (2006.01)
 (11) **EE-EP 4345297 B1**
 (30) 27.09.2022, EP, 22382885
 27.09.2022, EP, 22382884
 (96) 21.06.2023, EP23382633.8
 (97) 05.11.2025, 4345297
 (54) Tuulegeneraatori torn
 (73) Nordex Energy Spain, S.A.U.
 Poligono Industrial Barasoain Parcela 2, 31395 Barasoain (Navarra), ES
 Nordex Energy SE & Co. KG
 Langenhorner Chaussee 600, 22419 Hamburg, DE
 (72) Garduño, Aitor
 Barasoain, ES
 Garcia, Ivan
 Barasoain, ES
 Varela, Fernando
 Barasoain, ES
 Gonzalez, Miguel
 Barasoain, ES
 Rubio Guillen, Iñigo
 Barasoain, ES
 Arlaban, Teresa
 Barasoain, ES
 (74) Margus Sarap
 Metida Patendibüroo OÜ
 Jalaka 42-23, 50109 Tartu, EE
 Patendikirjelduse tõlke esitamise kuupäev 12.01.2026

- (10) **E025545**
 (51) *C07D 403/04 (2006.01)*
A61K 31/506 (2006.01)
A61K 31/4155 (2006.01)
A61K 31/167 (2006.01)
A61P 35/00 (2006.01)
 (11) **EE-EP 4421069 B1**

- (30) 13.10.2014, US, 201462063394 P
(96) 13.10.2015, EP24166947.2
(97) 10.12.2025, 4421069
(54) Ühendid ja kompositsioonid EGFR-i mutantse kinaasi aktiivsuse moduleerimiseks
(73) Yuhan Corporation
74 Noryangjin-roDongjak-gu, Seoul 06927, KR
(72) SUH, Byung-Chul
Lexington, US
SALGAONKAR, Paresh Devidas
Medford, US
LEE, Jaekyoo
North Andover, US
KOH, Jong Sung
Gyeonggi-do, KR
SONG, Ho-Juhn
Andover, US
LEE, In Yong
Belmont, US
LEE, Jaesang
Belmont, US
JUNG, Dong Sik
Chungcheongnam-do, KR
KIM, Jung-Ho
Gyeonggi-do, KR
KIM, Se-Won
Gyeonggi-do, KR
(74) Anneli Kapp
Patendibüroo KÄOSAAR OÜ
Tähe 94, 50107 Tartu, EE
Patendikirjelduse tõlke esitamise kuupäev 13.01.2026
-

LD4A. MUUDATUSED EUROOPA PATENTIDES

Teated avaldatakse „Euroopa patentide väljaandmise konventsiooni ning Euroopa Parlamendi ja nõukogu määruse (EL) nr 1257/2012 kohaldamise seaduse” § 13 lõike 3 alusel.

Eesti Patendilehe number	Registreeringu number	Euroopa patendikirjelduse tõlke ja publikatsiooni number	Rahvusvahelise patendi-klassifikatsiooni indeksid	Muudatuse lühiseloostus
2023, 10	E023492	EE-EP 4038165 B2	C10L 1/08 (2006.01) C10G 3/00 (2006.01)	Muudetud patendikirjeldust

**TZ4A. EUROOPA PATENTIDE REGISTREERINGU ANDMETE
PARANDUSED JA MUUDATUSED**

Eesti Patendilehe number	Registreeringu number	Rahvusvahelise patendiklassifikatsiooni indeksid	Avaldatud andmed	Muudetud andmed	Kood (WIPO ST. 17)
8/2016	E012058	C07D 241/04 (2006.01) C07D 295/13 (2006.01) A61K 31/495 (2006.01) A61P 7/00 (2006.01)	Ciraparantag Holdings GmbH Graufenuweg 12, Zug, 6300, CH	Ciraparantag Holdings SARL 2 avenue Charles de Gaulle, L-1653, LU	TC4A TE4A
9/2021	E021139	C07D 473/08 (2006.01) C07D 473/06 (2006.01) A61K 31/522 (2006.01) A61P 13/04 (2006.01) A61P 19/06 (2006.01) A61P 29/00 (2006.01) A61P 19/02 (2006.01) A61P 13/12 (2006.01)	Shanton Pharma Pte. Ltd., 80 Robinson Road 02-00, Singapore 068898, SG	Shanton Pharma Pte. Ltd. 168 Robinson Road, # 13-05, Capital Tower, 068912 Singapore , SG	TE4A

PZ4A. EUROOPA PATENTIDE ÕIGUSLIKU STAATUSE MUUDATUSED

Eesti Patendilehe number	Registreeringu number	Rahvusvahelise patendiklassifikatsiooni indeksid	Avaldatud andmed	Uue patendiomaniku andmed	Kood (WIPO ST. 17)
11/2022 II osa TZ4A	E007434	C07K 5/107 (2006.01) C07K 7/02 (2006.01) A61K 38/07 (2006.01) A61K 38/08 (2006.01)	Cara Therapeutics, Inc. 4 Stamford Plaza, 107 Elm Street, 9th Floor, 06902 Stamford, CT, US	Vifor Fresenius Medical Care Renal Pharma Ltd Rechenstrasse 37, 9014 St. Gallen, CH	PC4A
1/2017	E012770	A61K 31/205 (2006.01) A61K 31/4166 (2006.01) A61K 31/728 (2006.01) A61P 17/02 (2006.01) A61K 9/00 (2006.01) A61L 15/28 (2006.01) A61L 15/44 (2006.01)	Welcare Research S.r.l. Via San Giovanni sul Muro 18, 20121 Milano (MI), IT	Welcare Industries S.p.A. Società Benefit Via San Giovanni sul Muro 18, 20121 Milano MI, IT	PC4A

MZ4A. EUROOPA PATENTIDE KEHTIVUSE LÖPPEMINE EESTIS

Eesti Patendilehe number	Registreeringu number	Rahvusvahelise patendiklassifikatsiooni indeksid	Patendi kehtivuse lõppemise kuupäev	Kood (WIPO ST. 17)
3/2009	E003193	F23G 5/027 (2006.01) F23G 5/00 (2006.01) F23G 5/08 (2006.01) F23G 5/02 (2006.01) F23G 5/46 (2006.01) F23G 5/30 (2006.01)	30.06.2025	MM4A
1/2010	E003812	C01F 17/00 (2006.01) C09K 3/14 (2006.01)	31.07.2025	MM4A
2/2010	E004059	C07K 16/24 (2006.01) A61K 39/395 (2006.01) C07K 16/00 (2006.01) C12N 5/12 (2006.01) A61P 37/06 (2006.01) C12N 15/85 (2006.01)	30.06.2025	MM4A
5/2010	E004518	B67C 7/00 (2006.01) B67C 3/14 (2006.01) B65B 3/02 (2006.01)	30.06.2025	MM4A
1/2011	E004783	A23L 3/16 (2006.01) A23L 3/30 (2006.01)	31.07.2025	MM4A
2/2011	E005094	C07D 231/38 (2006.01) A61K 31/415 (2006.01)	30.06.2025	MM4A
3/2011	E005279	C01F 11/02 (2006.01) C04B 2/06 (2006.01) B01J 20/04 (2006.01) B01D 53/50 (2006.01) B01D 53/68 (2006.01)	30.06.2025	MM4A
5/2011	E005744	C12N 15/10 (2006.01) C07B 61/00 (2006.01) C07H 21/00 (2006.01)	30.06.2025	MM4A
1/2012	E006153	C07F 9/22 (2006.01) C05C 9/00 (2006.01) C07C 43/11 (2006.01)	30.06.2025	MM4A
2/2012	E006366	F16L 41/02 (2006.01) F16L 47/32 (2006.01) F16L 55/179 (2006.01) F16L 55/165 (2006.01) F16L 11/08 (2006.01)	30.06.2025	MM4A
6/2012	E007182	C07D 471/10 (2006.01) A61K 31/444 (2006.01) A61P 3/04 (2006.01)	30.06.2025	MM4A
6/2012	E007241	F16K 15/06 (2006.01)	30.06.2025	MM4A
1/2013	E007304	A61K 31/4709 (2006.01) A61P 31/04 (2006.01) C07D 413/06 (2006.01)	31.07.2025	MM4A
2/2013	E007620	C07D 401/04 (2006.01)	30.06.2025	MM4A
2/2013	E007678	E01C 11/04 (2006.01)	31.07.2025	MM4A

Eesti Patendilehe number	Registreeringu number	Rahvusvahelise patendiklassifikatsiooni indeksid	Patendi kehtivuse lõppemise kuupäev	Kood (WIPO ST. 17)
3/2013	E007892	C12N 15/10 (2006.01) C12Q 1/68 (2006.01) C07H 21/00 (2006.01)	30.06.2025	MM4A
4/2013	E008066	C07D 513/04 (2006.01) C07D 519/00 (2006.01) C07D 513/12 (2006.01) A61K 31/437 (2006.01) A61K 31/519 (2006.01)	30.06.2025	MM4A
4/2013	E008104	G01N 33/68 (2006.01) C12Q 1/48 (2006.01)	30.06.2025	MM4A
5/2013	E008214	B62D 21/02 (2006.01)	31.07.2025	MM4A
3/2014	E009047	A61K 31/47 (2006.01) A61K 31/495 (2006.01) C07D 487/08 (2006.01) A61K 31/513 (2006.01) A61K 31/5377 (2006.01) A61P 7/06 (2006.01)	30.06.2025	MM4A
3/2014	E009113	C07D 213/70 (2006.01) C07D 401/04 (2006.01) C07D 241/18 (2006.01) A61K 31/44 (2006.01) A61K 31/444 (2006.01) A61K 31/4965 (2006.01) A61P 9/00 (2006.01) A61P 9/12 (2006.01) A61P 19/06 (2006.01) C07D 403/04 (2006.01) C07D 405/04 (2006.01) C07D 239/38 (2006.01) C07D 417/04 (2006.01)	30.06.2025	MM4A
4/2014	E009223	A47C 1/022 (2006.01) A47C 3/025 (2006.01) A47C 17/04 (2006.01) A47C 1/14 (2006.01)	31.07.2025	MM4A
4/2014	E009234	A61K 9/127 (2006.01) A61P 11/02 (2006.01) A61P 11/06 (2006.01) A61P 29/00 (2006.01) A61K 31/55 (2006.01) A61K 31/58 (2006.01) A61K 31/381 (2006.01) A61K 31/56 (2006.01) A61K 31/415 (2006.01) A61K 31/405 (2006.01)	30.06.2025	MM4A
4/2014	E009271	A61P 25/08 (2006.01) A61K 31/352 (2006.01)	30.06.2025	MM4A
4/2014	E009275	B05D 7/08 (2006.01) B27K 3/15 (2006.01)	30.06.2025	MM4A
5/2014	E009528	C07D 473/34 (2006.01) C07D 513/04 (2006.01) A61K 31/52 (2006.01) A61P 29/00 (2006.01) A61P 37/00 (2006.01)	30.06.2025	MM4A

Eesti Patendilehe number	Registreeringu number	Rahvusvahelise patendiklassifikatsiooni indeksid	Patendi kehtivuse lõppemise kuupäev	Kood (WIPO ST. 17)
1/2015	E009920	C07D 271/08 (2006.01) A61K 31/4245 (2006.01) A61P 1/00 (2006.01) A61P 11/00 (2006.01) A61P 17/00 (2006.01) A61P 19/00 (2006.01) A61P 25/00 (2006.01) A61P 27/00 (2006.01) A61P 29/00 (2006.01) A61P 31/00 (2006.01) A61P 35/00 (2006.01) A61P 37/00 (2006.01) A61P 43/00 (2006.01)	31.07.2025	MM4A
2/2015	E010004	B25J 17/02 (2006.01) B23Q 1/54 (2006.01) B25J 9/00 (2006.01)	30.06.2025	MM4A
4/2015	E010287	C07D 471/10 (2006.01) A61K 31/444 (2006.01) A61P 3/04 (2006.01)	30.06.2025	MM4A
6/2015	E010454	A61K 38/47 (2006.01) A61P 1/16 (2006.01) A61P 21/00 (2006.01) A61P 3/00 (2006.01)	31.07.2025	MM4A
6/2015	E010460	A61K 47/48 (2006.01) C07C 323/12 (2006.01) C07D 213/70 (2006.01) C07K 14/605 (2006.01) A61P 3/10 (2006.01)	30.06.2025	MM4A
8/2015	E010694	C10L 1/197 (2006.01) C10L 1/14 (2006.01) C10L 10/14 (2006.01) C08L 23/08 (2006.01) C08L 23/14 (2006.01) C10L 1/195 (2006.01) C10L 1/198 (2006.01) C10L 1/224 (2006.01)	30.06.2025	MM4A
10/2015	E010913	C07K 5/062 (2006.01) A61K 38/05 (2006.01) C07D 401/04 (2006.01) A61P 35/00 (2006.01) A61P 35/02 (2006.01) C07D 471/04 (2006.01)	31.07.2025	MM4A
11/2015	E011024	C07K 14/435 (2006.01)	31.07.2025	MM4A
1/2016	E011273	C07D 213/70 (2006.01) C07D 401/04 (2006.01) C07D 241/18 (2006.01) A61K 31/44 (2006.01) A61K 31/444 (2006.01) A61K 31/4965 (2006.01) A61P 19/06 (2006.01) A61P 9/12 (2006.01) A61P 9/00 (2006.01) C07D 403/04 (2006.01) C07D 405/04 (2006.01) C07D 239/38 (2006.01) C07D 417/04 (2006.01)	30.06.2025	MM4A

Eesti Patendilehe number	Registreeringu number	Rahvusvahelise patendiklassifikatsiooni indeksid	Patendi kehtivuse lõppemise kuupäev	Kood (WIPO ST. 17)
3/2016	E011463	A23K 1/18 (2006.01) A23K 1/16 (2006.01) C11C 3/02 (2006.01)	21.01.2026	MF4A
6/2016	E011773	A61K 31/519 (2006.01) A61K 31/593 (2006.01) A61K 31/714 (2006.01) A61K 33/06 (2006.01) A61K 33/26 (2006.01) A61K 45/06 (2006.01) A61P 5/14 (2006.01) A61P 7/06 (2006.01) A61P 1/16 (2006.01) A61P 43/00 (2006.01)	31.07.2025	MM4A
7/2016	E011905	B65B 3/17 (2006.01) B65B 39/08 (2006.01) B65D 75/00 (2006.01)	30.06.2025	MM4A
10/2016	E012276	A61K 31/05 (2006.01) A61K 36/185 (2006.01) A61P 25/00 (2006.01) A61F 7/02 (2006.01) A61M 5/42 (2006.01)	30.06.2025	MM4A
12/2016	E012653	B65B 39/08 (2006.01)	30.06.2025	MM4A
1/2017	E012859	C07K 14/35 (2006.01) A61K 39/04 (2006.01)	31.07.2025	MM4A
3/2017	E013159	B29C 45/56 (2006.01) B29C 45/76 (2006.01) G01F 1/66 (2006.01) G01N 29/14 (2006.01)	30.06.2025	MM4A
3/2017	E013198	C07D 409/06 (2006.01) C07D 207/26 (2006.01) C07D 403/12 (2006.01) C07D 207/20 (2006.01) A61K 31/4015 (2006.01) A61K 31/4025 (2006.01) A61P 27/02 (2006.01) A61P 27/06 (2006.01) A61P 25/02 (2006.01) A61P 17/14 (2006.01) A61P 19/10 (2006.01)	31.07.2025	MM4A
4/2017	E013357	C07D 471/10 (2006.01) A61K 31/438 (2006.01) A61P 1/08 (2006.01)	30.06.2025	MM4A
5/2017	E013518	C07K 14/47 (2006.01) A61K 47/48 (2006.01) A61P 3/06 (2006.01) A61P 3/10 (2006.01) A61P 5/24 (2006.01) A61P 15/00 (2006.01) A61P 15/06 (2006.01) A61P 15/08 (2006.01) A61P 25/28 (2006.01) A61P 35/00 (2006.01) A61P 35/04 (2006.01)	31.07.2025	MM4A
6/2017	E013628	B65D 85/804 (2006.01)	31.07.2025	MM4A

Eesti Patendilehe number	Registreeringu number	Rahvusvahelise patendiklassifikatsiooni indeksid	Patendi kehtivuse lõppemise kuupäev	Kood (WIPO ST. 17)
8/2017	E013867	A61K 31/70 (2006.01) A61K 31/7012 (2006.01) A61K 31/7024 (2006.01) A61P 35/00 (2006.01) C07H 5/02 (2006.01)	30.06.2025	MM4A
8/2017	E013912	C07D 231/18 (2006.01) C07D 401/04 (2006.01) C07D 405/12 (2006.01) C07D 249/04 (2006.01) C07D 253/08 (2006.01) C07D 261/18 (2006.01) A61K 31/415 (2006.01) A61K 31/4192 (2006.01) A61K 31/42 (2006.01) A61K 31/4439 (2006.01) A61P 9/12 (2006.01) A61P 13/12 (2006.01)	30.06.2025	MM4A
9/2017	E014058	C07K 16/10 (2006.01) A61K 39/42 (2006.01)	31.07.2025	MM4A
10/2017	E014157	C07D 471/04 (2006.01) A61K 31/437 (2006.01) A61P 13/12 (2006.01) A61P 15/16 (2006.01) A61P 31/18 (2006.01) A61P 35/00 (2006.01)	30.06.2025	MM4A
12/2017	E014405	B01D 53/32 (2006.01) B01D 53/78 (2006.01) B01J 19/08 (2006.01)	30.06.2025	MM4A
12/2017	E014435	C07D 401/14 (2006.01) C07D 413/14 (2006.01) C07D 403/04 (2006.01) C07D 403/14 (2006.01) C07D 413/04 (2006.01) C07D 471/04 (2006.01) C07D 513/04 (2006.01) A61K 31/4439 (2006.01)	30.06.2025	MM4A
1/2018	E014571	A61K 39/04 (2006.01) C07K 14/35 (2006.01) G01N 33/569 (2006.01)	31.07.2025	MM4A
1/2018	E014613	C07D 473/04 (2006.01) A61K 31/52 (2006.01) A61P 35/00 (2006.01)	30.06.2025	MM4A
1/2018	E014643	E02F 9/28 (2006.01)	31.07.2025	MM4A
6/2018	E015310	A61K 31/59 (2006.01) A61P 5/20 (2006.01)	30.06.2025	MM4A
7/2018	E015449	A61K 51/12 (2006.01) A61N 5/10 (2006.01)	31.07.2025	MM4A

Eesti Patendilehe number	Registreeringu number	Rahvusvahelise patendiklassifikatsiooni indeksid	Patendi kehtivuse lõppemise kuupäev	Kood (WIPO ST. 17)
7/2018	E015467	C07D 271/08 (2006.01) C07D 413/04 (2006.01) C07D 413/12 (2006.01) A61K 31/4245 (2006.01) A61P 1/00 (2006.01) A61P 11/00 (2006.01) A61P 17/00 (2006.01) A61P 19/00 (2006.01) A61P 25/00 (2006.01) A61P 27/00 (2006.01) A61P 29/00 (2006.01) A61P 31/00 (2006.01) A61P 35/00 (2006.01) A61P 37/00 (2006.01) A61P 43/00 (2006.01) A61K 39/395 (2006.01) A61K 39/00 (2006.01)	31.07.2025	MM4A
7/2018	E015549	H04W 28/08 (2009.01)	30.06.2025	MM4A
8/2018	E015607	A61K 47/54 (2017.01) A61K 47/55 (2017.01) A61K 31/4706 (2006.01) A61K 31/7088 (2006.01) A61P 35/00 (2006.01)	30.06.2025	MM4A
8/2018	E015615	A61P 37/06 (2006.01) A61K 39/00 (2006.01) C07K 16/28 (2006.01)	31.07.2025	MM4A
8/2018	E015639	C07D 213/70 (2006.01) C07D 401/04 (2006.01) C07D 241/18 (2006.01) A61K 31/44 (2006.01) A61K 31/444 (2006.01) A61K 31/4965 (2006.01) A61P 19/06 (2006.01) A61P 9/12 (2006.01) A61P 9/00 (2006.01) C07D 403/04 (2006.01) C07D 405/04 (2006.01) C07D 239/38 (2006.01) C07D 417/04 (2006.01)	30.06.2025	MM4A
9/2018	E015829	F24D 3/14 (2006.01)	30.06.2025	MM4A
9/2018	E015832	F25J 3/04 (2006.01) B01D 5/00 (2006.01) F28D 9/00 (2006.01) F28B 9/00 (2006.01) F25J 3/00 (2006.01)	31.07.2025	MM4A
10/2018	E015928	C07K 14/35 (2006.01) C12N 9/88 (2006.01) C12N 9/90 (2006.01) C12N 15/60 (2006.01) C12N 15/61 (2006.01) A61K 38/51 (2006.01) A61K 38/52 (2006.01) A61K 39/04 (2006.01) A61K 38/00 (2006.01) A61K 39/00 (2006.01)	31.07.2025	MM4A

Eesti Patendilehe number	Registreeringu number	Rahvusvahelise patendiklassifikatsiooni indeksid	Patendi kehtivuse lõppemise kuupäev	Kood (WIPO ST. 17)
10/2018	E015954	E04F 15/02 (2006.01) B32B 21/08 (2006.01) E04F 15/04 (2006.01) B32B 3/06 (2006.01) B32B 3/30 (2006.01) E04F 15/10 (2006.01)	31.07.2025	MM4A
11/2018	E016060	C07D 309/10 (2006.01) A61K 31/70 (2006.01) A61P 3/00 (2006.01)	30.06.2025	MM4A
11/2018	E016092	C10B 49/16 (2006.01) C10B 53/02 (2006.01) B01J 8/10 (2006.01)	31.07.2025	MM4A
11/2018	E016111	G04B 45/00 (2006.01) G04B 47/04 (2006.01) A44C 17/02 (2006.01)	30.06.2025	MM4A
12/2018	E016237	B63B 21/04 (2006.01) B63H 9/10 (2006.01) B66D 3/04 (2006.01)	31.07.2025	MM4A
12/2018	E016301	C12N 15/113 (2010.01) C12N 15/11 (2006.01) A61K 31/713 (2006.01)	30.06.2025	MM4A
12/2018	E016321	F25D 31/00 (2006.01) A47J 31/44 (2006.01)	30.06.2025	MM4A
1/2019	E016492	H01L 23/427 (2006.01) H01L 23/473 (2006.01) H05K 7/20 (2006.01)	30.06.2025	MM4A
2/2019	E016575	A61K 51/12 (2006.01) A61N 5/10 (2006.01)	31.07.2025	MM4A
3/2019	E016792	C07D 417/10 (2006.01) A61K 31/427 (2006.01) A61P 1/00 (2006.01) A61P 1/04 (2006.01) A61P 1/12 (2006.01) A61P 3/06 (2006.01) A61P 3/10 (2006.01) A61P 9/04 (2006.01) A61P 9/10 (2006.01) A61P 9/12 (2006.01) A61P 11/00 (2006.01) A61P 13/04 (2006.01) A61P 13/12 (2006.01) A61P 19/06 (2006.01) A61P 35/00 (2006.01) A61P 37/06 (2006.01) A61P 43/00 (2006.01)	31.07.2025	MM4A
3/2019	E016833	E06B 3/667 (2006.01)	30.06.2025	MM4A
4/2019	E016998	D06F 39/02 (2006.01) C11D 3/386 (2006.01) C11D 7/32 (2006.01) C11D 7/50 (2006.01)	30.06.2025	MM4A
8/2019	E017684	H02J 50/00 (2016.01) H02J 7/00 (2006.01) H04W 28/04 (2009.01)	30.06.2025	MM4A

Eesti Patendilehe number	Registreeringu number	Rahvusvahelise patendiklassifikatsiooni indeksid	Patendi kehtivuse lõppemise kuupäev	Kood (WIPO ST. 17)
9/2019	E017752	A61K 45/00 (2006.01) A61P 35/00 (2006.01)	30.06.2025	MM4A
9/2019	E017764	B01L 3/00 (2006.01)	30.06.2025	MM4A
9/2019	E017795	C07D 493/10 (2006.01) C07D 495/10 (2006.01) A61K 31/4433 (2006.01) A61K 31/4436 (2006.01) A61K 31/443 (2006.01) A61P 11/00 (2006.01) A61P 17/00 (2006.01) A61P 9/00 (2006.01) A61P 25/00 (2006.01) A61P 35/00 (2006.01) A61P 37/00 (2006.01)	30.06.2025	MM4A
9/2019	E017832	G01N 33/574 (2006.01) A61K 38/17 (2006.01) A61P 13/08 (2006.01) A61P 35/00 (2006.01)	30.06.2025	MM4A
10/2019	E018006	H01M 12/08 (2006.01) H01M 4/86 (2006.01) H01M 4/38 (2006.01) H01M 4/96 (2006.01)	31.07.2025	MM4A
1/2020	E018366	A61K 48/00 (2006.01)	31.07.2025	MM4A
2/2020	E018448	A61K 35/74 (2015.01) A23K 10/18 (2016.01) A23K 50/40 (2016.01) A23K 20/24 (2016.01)	30.06.2025	MM4A
4/2020	E018743	B63B 35/79 (2006.01)	31.07.2025	MM4A
5/2020	E018828	E03D 11/02 (2006.01) E03D 11/06 (2006.01) E03D 11/08 (2006.01)	31.07.2025	MM4A
5/2020	E018850	G01N 3/08 (2006.01) G01N 19/04 (2006.01)	31.07.2025	MM4A
6/2020	E018953	C07D 213/30 (2006.01) A61K 31/4412 (2006.01) A61P 3/00 (2006.01) A61P 29/00 (2006.01)	30.06.2025	MM4A
7/2020	E019022	A01G 17/02 (2006.01)	30.06.2025	MM4A
7/2020	E019070	A61K 38/18 (2006.01) A61P 9/10 (2006.01) A61P 11/00 (2006.01)	31.07.2025	MM4A
7/2020	E019079	A61K 39/395 (2006.01)	30.06.2025	MM4A
7/2020	E019152	C07D 471/04 (2006.01) C07D 487/04 (2006.01) C07D 495/04 (2006.01) A61K 31/519 (2006.01) A61P 35/00 (2006.01)	30.06.2025	MM4A
7/2020	E019154	C07D 487/04 (2006.01) C07D 495/04 (2006.01) A61K 31/519 (2006.01) A61P 35/00 (2006.01)	30.06.2025	MM4A

Eesti Patendilehe number	Registreeringu number	Rahvusvahelise patendiklassifikatsiooni indeksid	Patendi kehtivuse lõppemise kuupäev	Kood (WIPO ST. 17)
7/2020	E019179	C07K 16/28 (2006.01) A01K 67/027 (2006.01) C07K 14/705 (2006.01) C12N 15/85 (2006.01)	30.06.2025	MM4A
7/2020	E019222	D21C 11/00 (2006.01) D21C 11/12 (2006.01)	31.07.2025	MM4A
8/2020	E019390	H02G 1/10 (2006.01)	30.06.2025	MM4A
9/2020	E019395	A01M 1/20 (2006.01)	31.07.2025	MM4A
9/2020	E019440	B62D 61/12 (2006.01) B62D 55/10 (2006.01) B62D 55/108 (2006.01) B62D 55/12 (2006.01) B62D 55/30 (2006.01) B62D 55/02 (2006.01) B60P 3/41 (2006.01)	30.06.2025	MM4A
9/2020	E019441	B62D 61/12 (2006.01) B62D 59/04 (2006.01) B62D 21/18 (2006.01) B62D 55/02 (2006.01) B60P 3/41 (2006.01)	30.06.2025	MM4A
10/2020	E019511	A23L 7/126 (2016.01) A23L 17/00 (2016.01)	31.07.2025	MM4A
12/2020	E019909	B01J 20/18 (2006.01) B01J 20/28 (2006.01) B01J 20/30 (2006.01) B01J 20/32 (2006.01) B01J 20/34 (2006.01) A23B 7/148 (2006.01) A23L 3/3427 (2006.01) A23L 3/3445 (2006.01) A23B 7/152 (2006.01) A23B 7/157 (2006.01)	31.07.2025	MM4A
12/2020	E019922	B62D 49/08 (2006.01) B60S 9/10 (2006.01) B66C 23/62 (2006.01)	30.06.2025	MM4A
12/2020	E019994	H04W 4/24 (2018.01)	31.07.2025	MM4A
1/2021	E020041	A63B 21/00 (2006.01) A61H 1/02 (2006.01) A63B 22/20 (2006.01) A63B 23/035 (2006.01) A63B 23/04 (2006.01) A63B 24/00 (2006.01)	31.07.2025	MM4A
1/2021	E020072	C07K 14/47 (2006.01) C07K 14/635 (2006.01) A61K 39/00 (2006.01)	31.07.2025	MM4A
1/2021	E020086	C12Q 1/6811 (2018.01)	21.01.2026	MF4A
1/2021	E020102	G01N 33/68 (2006.01)	28.01.2026	MF4A
3/2021	E020247	A61K 9/00 (2006.01) A61K 47/32 (2006.01) A61K 31/415 (2006.01)	31.07.2025	MM4A

Eesti Patendilehe number	Registreeringu number	Rahvusvahelise patendiklassifikatsiooni indeksid	Patendi kehtivuse lõppemise kuupäev	Kood (WIPO ST. 17)
3/2021	E020318	C07K 14/755 (2006.01) C12N 15/09 (2006.01) A61K 38/00 (2006.01)	30.06.2025	MM4A
3/2021	E020350	G08G 1/01 (2006.01) G01C 21/32 (2006.01)	31.07.2025	MM4A
4/2021	E020367	A47F 3/00 (2006.01)	31.07.2025	MM4A
6/2021	E020656	A61K 9/19 (2006.01) A61K 9/51 (2006.01) A61K 47/40 (2006.01) A61K 47/26 (2006.01) A61K 9/127 (2006.01) A61K 48/00 (2006.01) A61K 31/713 (2006.01)	31.07.2025	MM4A
6/2021	E020671	A61K 31/56 (2006.01) C07J 3/00 (2006.01) A61P 25/00 (2006.01)	31.07.2025	MM4A
6/2021	E020749	C12N 5/00 (2006.01) C12P 21/00 (2006.01) C07K 16/00 (2006.01) C12P 21/02 (2006.01)	11.02.2026	MF4A
7/2021	E020785	A01K 1/10 (2006.01) A01K 5/01 (2006.01)	31.07.2025	MM4A
7/2021	E020812	A61K 38/18 (2006.01) A61P 9/10 (2006.01) A61P 11/00 (2006.01)	31.07.2025	MM4A
7/2021	E020856	C07D 495/04 (2006.01) A61K 31/4436 (2006.01) A61K 31/444 (2006.01) A61K 31/4545 (2006.01) A61K 31/496 (2006.01) A61K 31/551 (2006.01) A61K 39/395 (2006.01) A61P 35/00 (2006.01) A61K 45/06 (2006.01) A61K 31/4355 (2006.01) A61K 31/5355 (2006.01) A61K 31/5377 (2006.01) A61K 39/00 (2006.01) C07K 16/28 (2006.01)	30.06.2025	MM4A
8/2021	E021007	C07K 16/10 (2006.01) A61K 39/42 (2006.01)	31.07.2025	MM4A
8/2021	E021013	C09D 135/02 (2006.01) C08F 222/14 (2006.01) C09D 4/06 (2006.01)	21.01.2026	MF4A
8/2021	E021033	E04F 15/02 (2006.01) B27M 3/04 (2006.01) B27M 3/18 (2006.01) B65B 61/08 (2006.01) E04F 15/10 (2006.01)	30.06.2025	MM4A

Eesti Patendilehe number	Registreeringu number	Rahvusvahelise patendiklassifikatsiooni indeksid	Patendi kehtivuse lõppemise kuupäev	Kood (WIPO ST. 17)
9/2021	E021101	A61K 39/00 (2006.01) A61K 47/68 (2017.01) A61P 37/06 (2006.01) C07K 16/24 (2006.01) C07J 71/00 (2006.01) C07K 16/18 (2006.01)	30.06.2025	MM4A
9/2021	E021135	C07D 471/04 (2006.01) A61P 35/00 (2006.01)	31.07.2025	MM4A
11/2021	E021333	A61H 33/06 (2006.01) E04H 1/12 (2006.01)	31.07.2025	MM4A
11/2021	E021373	C07C 17/357 (2006.01) C07C 21/18 (2006.01) C07C 17/354 (2006.01) C07C 19/08 (2006.01)	14.01.2026	MF4A
12/2021	E021505	B01D 53/26 (2006.01) B01J 20/08 (2006.01) B01J 20/10 (2006.01) B01J 20/16 (2006.01) C25B 1/04 (2021.01) C01B 3/58 (2006.01) C01B 13/02 (2006.01)	30.06.2025	MM4A
12/2021	E021512	B65F 1/14 (2006.01) B30B 9/30 (2006.01)	30.06.2025	MM4A
1/2022	E021600	A61K 8/63 (2006.01) A61K 8/34 (2006.01) A61K 8/49 (2006.01) A61Q 7/00 (2006.01) A61K 31/4412 (2006.01) A61K 31/505 (2006.01)	30.06.2025	MM4A
1/2022	E021708	F16D 41/064 (2006.01)	31.07.2025	MM4A
1/2022	E021720	G21C 1/22 (2006.01) G21C 3/24 (2006.01) G21C 3/54 (2006.01)	30.06.2025	MM4A
1/2022	E021721	H01Q 1/12 (2006.01) H01Q 1/44 (2006.01) H01Q 1/42 (2006.01) H01Q 1/06 (2006.01) F21S 8/08 (2006.01) F21S 8/00 (2006.01) H01Q 1/24 (2006.01) F21Y 115/15 (2016.01) F21Y 115/10 (2016.01) F21Y 103/33 (2016.01) F21W 131/103 (2006.01) F21V 33/00 (2006.01)	31.07.2025	MM4A
2/2022	E021764	B03C 3/41 (2006.01) B03C 3/49 (2006.01)	30.06.2025	MM4A
2/2022	E021831	F16K 17/16 (2006.01)	30.06.2025	MM4A
3/2022	E021860	A61K 31/519 (2006.01) A61K 31/40 (2006.01) A61P 35/00 (2006.01)	31.07.2025	MM4A

Eesti Patendilehe number	Registreeringu number	Rahvusvahelise patendiklassifikatsiooni indeksid	Patendi kehtivuse lõppemise kuupäev	Kood (WIPO ST. 17)
3/2022	E021871	A61K 38/22 (2006.01) C07K 14/58 (2006.01) A61K 47/60 (2017.01) A61P 7/10 (2006.01) A61P 9/00 (2006.01) A61P 9/04 (2006.01) A61P 9/10 (2006.01) A61P 9/12 (2006.01) A61P 13/12 (2006.01) A61P 19/00 (2006.01) A61P 19/08 (2006.01) A61P 21/00 (2006.01)	07.01.2026	MF4A
3/2022	E021895	B29C 45/76 (2006.01)	30.06.2025	MM4A
4/2022	E021973	A61B 5/00 (2006.01) A61B 3/16 (2006.01) A61B 3/00 (2006.01)	30.06.2025	MM4A
4/2022	E021975	A61F 9/00 (2006.01)	31.07.2025	MM4A
4/2022	E022012	B60C 23/04 (2006.01)	30.06.2025	MM4A
4/2022	E022028	C07D 401/14 (2006.01) C07D 405/14 (2006.01) C07D 413/14 (2006.01) C07D 401/04 (2006.01) C07D 401/12 (2006.01) C07D 471/04 (2006.01) C07D 471/20 (2006.01) C07D 491/107 (2006.01) C07D 519/00 (2006.01) A61K 31/506 (2006.01) A61K 31/537 (2006.01) A61P 35/00 (2006.01) A61P 9/00 (2006.01) A61P 19/00 (2006.01) A61P 37/00 (2006.01)	30.06.2025	MM4A
5/2022	E022119	B65D 41/34 (2006.01) B65D 55/16 (2006.01) B65D 41/32 (2006.01) B65D 81/26 (2006.01)	30.06.2025	MM4A
7/2022	E022289	A61K 31/44 (2006.01) A61K 31/47 (2006.01) A61P 25/16 (2006.01)	30.06.2025	MM4A
7/2022	E022345	C12N 15/10 (2006.01) G01N 35/04 (2006.01) G01N 35/00 (2006.01)	30.06.2025	MM4A
8/2022	E022374	A01N 63/00 (2020.01) C12N 1/21 (2006.01) C12N 15/00 (2006.01) C12N 15/10 (2006.01) C12N 15/11 (2006.01)	30.06.2025	MM4A
10/2022	E022640	H04L 5/00 (2006.01) H04J 11/00 (2006.01) H04W 72/04 (2009.01) H04W 48/12 (2009.01)	07.01.2026	MF4A

Eesti Patendilehe number	Registreeringu number	Rahvusvahelise patendiklassifikatsiooni indeksid	Patendi kehtivuse lõppemise kuupäev	Kood (WIPO ST. 17)
11/2022	E022668	A61L 24/02 (2006.01) A61L 27/36 (2006.01) A61L 27/42 (2006.01) A61L 27/58 (2006.01) A61L 27/02 (2006.01) A61K 35/618 (2015.01) A61L 27/44 (2006.01)	30.06.2025	MM4A
11/2022	E022669	A61L 27/42 (2006.01) A61K 35/618 (2015.01) A61L 24/02 (2006.01) A61L 27/36 (2006.01) A61L 27/44 (2006.01) A61L 27/58 (2006.01) A61P 17/02 (2006.01) A61P 17/06 (2006.01)	30.06.2025	MM4A
12/2022	E022762	B07C 5/342 (2006.01) B07C 5/12 (2006.01)	31.07.2025	MM4A
12/2022	E022798	E02F 9/28 (2006.01) E02F 9/26 (2006.01)	31.07.2025	MM4A
12/2022	E022801	F01K 13/00 (2006.01) F01K 23/06 (2006.01)	30.06.2025	MM4A
4/2023	E023121	G01G 19/14 (2006.01) G01G 19/00 (2006.01)	31.07.2025	MM4A
5/2023	E023140	A61K 9/00 (2006.01) A61K 9/19 (2006.01) A61K 47/12 (2006.01) A61K 47/20 (2006.01) A61K 31/454 (2006.01) A61K 39/395 (2006.01) A61K 47/69 (2017.01) C08B 37/16 (2006.01) C08L 5/16 (2006.01) A61P 35/02 (2006.01) A61K 47/40 (2006.01)	30.06.2025	MM4A
5/2023	E023142	A61K 9/06 (2006.01) A61K 9/00 (2006.01) A61K 47/02 (2006.01) A61K 9/16 (2006.01) A61P 31/04 (2006.01) A61P 37/08 (2006.01) A61K 31/5415 (2006.01) A61K 31/4174 (2006.01) A61K 31/4164 (2006.01) A61K 31/495 (2006.01)	31.07.2025	MM4A
6/2023	E023252	A61K 39/395 (2006.01) C12N 5/00 (2006.01) C12N 5/02 (2006.01)	30.06.2025	MM4A
6/2023	E023275	C12N 5/00 (2006.01) C12N 5/0786 (2010.01) C12N 5/0775 (2010.01) C12N 5/09 (2010.01)	31.07.2025	MM4A
8/2023	E023394	C07K 16/28 (2006.01) C07K 14/47 (2006.01) A61K 38/00 (2006.01) A61P 35/00 (2006.01)	31.07.2025	MM4A

Eesti Patendilehe number	Registreeringu number	Rahvusvahelise patendiklassifikatsiooni indeksid	Patendi kehtivuse lõppemise kuupäev	Kood (WIPO ST. 17)
9/2023	E023426	C07D 471/04 (2006.01) A61P 35/00 (2006.01) A61K 31/496 (2006.01)	30.06.2025	MM4A
11/2023	E023530	A61K 31/19 (2006.01) A61K 31/197 (2006.01) A61K 31/403 (2006.01) A61K 31/4439 (2006.01) A61K 31/4985 (2006.01) A61K 31/513 (2006.01) A61K 31/5513 (2006.01) A61P 3/10 (2006.01)	31.07.2025	MM4A
12/2023	E023620	A61K 9/107 (2006.01) A61K 47/26 (2006.01) A61K 31/12 (2006.01) A61K 36/324 (2006.01) A61P 3/06 (2006.01) A61P 3/00 (2006.01) A61P 25/16 (2006.01) A61P 25/28 (2006.01) A61P 29/00 (2006.01) A61P 35/00 (2006.01) A61P 37/00 (2006.01) A61P 3/10 (2006.01) A61K 38/48 (2006.01) A61K 31/05 (2006.01) A61K 36/185 (2006.01) A61K 31/352 (2006.01) A61P 3/04 (2006.01)	31.07.2025	MM4A
3/2024	E023883	A61K 39/00 (2006.01) C07K 16/28 (2006.01)	30.06.2025	MM4A
3/2024	E023933	F16L 23/02 (2006.01) B01J 3/00 (2006.01) B01J 19/02 (2006.01) F16L 23/20 (2006.01)	31.07.2025	MM4A
3/2024	E023934	F17C 1/12 (2006.01)	30.06.2025	MM4A
4/2024	E024020	C07D 498/18 (2006.01) A61K 31/439 (2006.01) A61P 35/00 (2006.01)	31.07.2025	MM4A
5/2024	E024111	C07D 401/12 (2006.01) C07D 471/04 (2006.01) A61P 25/00 (2006.01) A61K 31/404 (2006.01) A61K 31/4439 (2006.01) C07D 403/12 (2006.01)	30.06.2025	MM4A
6/2024	E024179	B32B 21/14 (2006.01)	11.02.2026	MF4A
8/2024	E024322	F28D 20/00 (2006.01)	31.07.2025	MM4A
12/2024	E024660	A61K 47/28 (2006.01) A61K 9/127 (2006.01) A61K 31/575 (2006.01) A61K 31/688 (2006.01) A61P 31/00 (2006.01)	11.02.2026	MF4A
12/2024	E024665	A61K 48/00 (2006.01) C07K 14/015 (2006.01) C12N 15/864 (2006.01)	31.07.2025	MM4A

Eesti Patendilehe number	Registreeringu number	Rahvusvahelise patendiklassifikatsiooni indeksid	Patendi kehtivuse lõppemise kuupäev	Kood (WIPO ST. 17)
12/2024	E024681	B66F 17/00 (2006.01) B66F 11/04 (2006.01)	30.06.2025	MM4A
04/2025	E024900	A61K 9/08 (2006.01) A61K 31/4168 (2006.01)	30.06.2025	MM4A

III. MEDITSIIINITOODETE JA TAIMEKAITSETOODETE TÄIENDAV KAITSE

AA1Y. TÄIENDAVA KAITSE TAOTLUSED

- (21) **C20260001**
(22) 12.01.2026
(71) Janssen Biotech, Inc.
800/850 Ridgeview Drive, Horsham, PA 19044, US
(68) EP3487882
E025293
(54) GPRC5D-vastased antikehad, bispetsiifilised antigeeni siduvad molekulid, mis seovad GPRC5D-d ja CD3, ning nende kasutamise viis
(92) EU/1/23/1748, 22.08.2023
(93) EU/1/23/1748, 22.08.2023
(95) Talkuetamab
(74) Thea Toomla
AAA Patendibüroo OÜ
Tartu mnt 16, 10117 Tallinn, EE
-

- (21) **C20260002**
(22) 13.01.2026
(71) Kalvista Pharmaceuticals Limited
Porton Science Park, Bybrook Road, Porton Down, Wiltshire SP4 0BF, GB
(68) EP3224256
E018119
(54) N-((het)arüülmetüül)-heteroarüül-karboksamiidi ühendid kui plasma kallikreiini inhibiitorid
(92) EU/1/25/1975, 18.09.2025
(93) EU/1/25/1975, 18.09.2025
(95) Sebetralstaat või selle farmatseutiliselt vastuvõetav sool või solvaat
(74) Thea Toomla
AAA Patendibüroo OÜ
Tartu mnt 16, 10117 Tallinn, EE
-

- (21) **C20260003**
(22) 20.01.2026
(71) Université de Montréal
2900 Rue Edouard-Montpetit, Montréal, QC H3T 1J4, CA
(68) EP2807165
E017791
(54) Pürimido[4,5-b]indooli derivaadid ja nende kasutamine hematopoeetiliste tüvirakkude kasvatamisel
(92) EU/1/25/1960, 26.08.2025
(93) EU/1/25/1960, 26.08.2025
(95) Dorokubitseel
(74) Thea Toomla
AAA Patendibüroo OÜ
Tartu mnt 16, 10117 Tallinn, EE
-

- (21) **C20260004**
(22) 21.01.2026
(71) Eli Lilly and Company
Lilly Corporate Center, IN 46285 Indianapolis, US

-
- (68) EP2603523
E011728
- (54) Anti-N3pGlu amüloid-beeta-peptiidi anti kehad ja nende kasutamine
- (92) EU/1/25/1926, 29.09.2025
- (93) EU/1/25/1926, 29.09.2025
- (95) Donanemab
- (74) Anneli Kapp
Patendibüroo KÄOSAAR OÜ
Tähe 94, 50107 Tartu, EE
-

AC1X. PEDIAATRIAS KASUTATAVATE RAVIMITE TÄIENDAVA KAITSE PIKENDAMISE TAOTLUSED

- (21) **C20130020**
(11) 00088
(98) 14.01.2026
(71) GlaxoSmithKline Biologicals S.A.
Rue de l'Institut 89, 1330 Rixensart, BE
(68) EP1549338
E005241
(54) Polüpeptiidvaktsiinid laiaulatuslikuks hüpervirulentsete meningokokiliinide-vastaseks kaitseks
(95) Rekombinantse B-grupi Neisseria meningitidis'e NHBA-fusioonvalgu, rekombinantse B-grupi Neisseria meningitidis'e NadA-valgu ja rekombinantse B-grupi Neisseria meningitidis'e fHbp-fusioonvalgu kombinatsioon
(74) Anneli Kapp
Patendibüroo KÄOSAAR OÜ
Tähe 94, 50107 Tartu, EE

Pediaatrilise uuringu programmile
(PIP) vastavust kinnitava
dokumendi number ja kuupäev: EMA/53675/2022, 20.01.2022

- (21) **C20160029**
(11) 00194
(98) 18.12.2025
(71) Biogen MA Inc.
225 Binney Street, 02142 Cambridge, MA, US
(68) EP1476181
E011687
(54) Polüalküleenpolümeeri ühendid ja nende kasutamine
(95) Beeta-1a peginterferoon
(74) Urmas Kauler
Patendibüroo Turvaja OÜ
Liivalaia 22, 10118 Tallinn, EE

Pediaatrilise uuringu programmile
(PIP) vastavust kinnitava
dokumendi number ja kuupäev: EMA/VR/0000286235, 11.12.2025

FG1Y. TÄIENDAVA KAITSE ANDMINE

- (11) **00476**
(94) 15.09.2034
(21) C20230018
(22) 28.07.2023
(71) uniQure biopharma B.V.
Paasheuvelweg 25a, 1105 BP Amsterdam, NL
(68) EP3581650
E023202
(54) Faktor IX polüpeptiidi mutant, selle kasutused ja selle tootmismeetod
(92) EU/1/22/1715, 23.02.2023
(93) EU/1/22/1715, 23.02.2023
(95) Etranakogeendesaparvovek
(74) Thea Toomla
AAA Patendibüroo OÜ
Tartu mnt 16, 10117 Tallinn, EE
-

- (11) **00477**
(94) 02.09.2031
(21) C20230019
(22) 31.07.2023
(71) Pfizer Products Inc.
Eastern Point Road, 06340 Groton, Connecticut, US
(68) EP2620450
E016811
(54) CTLA-4-vastase antikeha kompositsioonid
(92) EU/1/22/1712, 21.02.2023
EU/1/22/1713, 23.02.2023
(93) EU/1/22/1712, 21.02.2023
EU/1/22/1713, 23.02.2023
(95) Tremelimumab
(74) Urmas Kauler
Patendibüroo Turvaja OÜ
Liivalaia 22, 10118 Tallinn, EE
-

- (11) **00478**
(94) 29.04.2033
(21) C20220018
(22) 31.05.2022
(71) Merck Patent GmbH
Frankfurter Strasse 250, 64293 Darmstadt, DE
(68) EP2164843
E010163
(54) Püridasinooni derivaadid
(92) EU/1/20/1596, 17.02.2022
(93) EU/1/20/1596, 17.02.2022
(95) Tepotiniib
(74) Anneli Kapp
Patendibüroo KÄOSAAR OÜ
Tähe 94, 50107 Tartu, EE
-

-
- (11) **00479**
(94) 28.08.2035
(21) C20220041
(22) 02.12.2022
(71) Icahn School of Medicine at Mount Sinai
One Gustave L. Levy Place, New York, NY 10029, US
Genzyme Corporation
450 Water Street, Cambridge, MA 02141, US
(68) EP3482767
E021756
(54) Suureneva annusega ensüümi asendusravi happe sfingomüelinaasi defitsiidi ravimiseks
(92) EU/1/22/1659, 27.06.2022
(93) EU/1/22/1659, 27.06.2022
(95) Alfaolipudaas (olipudasum alfa)
(74) Urmas Kauler
Patendibüroo Turvaja OÜ
Liivalaia 22, 10118 Tallinn, EE
-

- (11) **00480**
(94) 15.02.2037
(21) C20220026
(22) 26.07.2022
(71) Global Blood Therapeutics, Inc.
181 Oyster Point Blvd., South San Francisco, CA 94080, US
(68) EP2797416
E014355
(54) Asendatud bensaldehüüdühendid ja meetodid nende kasutamiseks kudede oksügenatsiooni suurendamisel
(92) EU/1/21/1622, 15.02.2022
(93) EU/1/21/1622, 15.02.2022
(95) Vokselotoor või tautomeer või selle farmatseutiliselt vastuvõetav sool
(74) Jürgen Toome
AAA Patendibüroo OÜ
Tartu mnt 16, 10117 Tallinn, EE
-

**FF1Y. PEDIAATRIAS KASUTATAVATE RAVIMITE TÄIENDAVA KAITSE
PIKENDAMINE**

- (61) **00477**
(21) C20230019
(98) 11.04.2024
(94) 02.09.2031
(73) Pfizer Products Inc.
Eastern Point Road, 06340 Groton, Connecticut, US
(68) EP2620450
E016811
(54) CTLA-4-vastase antikeha kompositsioonid
(95) Tremelimumab
(74) Urmas Kauler
Patendibüroo Turvaja OÜ
Liivalaia 22, 10118 Tallinn, EE

Pediaatrilise uuringu programmile
(PIP) vastavust kinnitava
dokumendi number ja kuupäev: EMA/577303/2023, 14.12.2023

IV OSA LITSENTSID JA PANDID

RZ4A/RZ1Y. PANDI REGISTREERIMINE

Registreeringu nr	05502
Eesti Patendilehe nr	2011, 6
Pandipidaja	Baker Hughes Energy Services LLC 575 N. Dairy Ashford Rd, Suite 100, 77079 Houston, Texas, US
Registerpandi järjekoht	esimene
Pandiga koormamise kuup	06.11.2025
Kood (WIPO ST. 17)	RC4A/RC1Y

Registreeringu nr	E022514
Eesti Patendilehe nr	2022, 9
Pandipidaja	Baker Hughes Energy Services LLC 575 N. Dairy Ashford Rd, Suite 100, 77079 Houston, Texas, US
Registerpandi järjekoht	esimene
Pandiga koormamise kuup	06.11.2025
Kood (WIPO ST. 17)	RC4A/RC1Y

**V OSA
LOENDID****BA1A. AVALDATUD PATENDITAOTLUSTE SÜSTEMAATILINE LOEND**

Rahvusvahelise patendiklassifikatsiooni indeks	Patenditaotluse number
F15B 15/00	P202400013
B25H 3/003	P202600001

FG4A. VÄLJAANTUD PATENTIDE SÜSTEMAATILINE LOEND

Rahvusvahelise patendiklassifikatsiooni indeks	Patendi number
B29C 48/49	05890

FG4A. VÄLJAANTUD PATENTIDE LOEND PATENDITAOTLUSE NUMBRI JÄRGI

Patenditaotluse number	Patendi number
P202300013	05890

FG4A. EESTIS KEHTIVATE EUROOPA PATENTIDE SÜSTEMAATILINE LOEND

Rahvusvahelise patendiklassifikatsiooni indeks	Registreeringu number	Patendikirjelduse tõlke number
A01K 67/027	E025513	EE-EP 3527070 B1
A61K 31/12	E025526	EE-EP 3429571 B1
A61K 31/13	E025519	EE-EP 3697399 B1
A61K 31/216	E025534	EE-EP 4115879 B1
A61K 31/445	E025511	EE-EP 4385509 B1
A61K 31/454	E025531	EE-EP 4393545 B1
A61K 31/713	E025516	EE-EP 4285929 B1
A61K 38/51	E025541	EE-EP 3990005 B1
A61K 39/12	E025522	EE-EP 3247388 B1
A61K 47/02	E025539	EE-EP 4026532 B1
A61K 9/00	E025509	EE-EP 4364724 B1
A61K 9/0019	E025543	EE-EP 4403579 B1
A61K 9/0024	E025530	EE-EP 4027973 B1
A61K 9/2009	E025535	EE-EP 4312993 B1
A61P 11/00	E025533	EE-EP 3790554 B1
A61P 29/00	E025542	EE-EP 4347031 B1
A61P 3/10	E025537	EE-EP 4192831 B1
A61P 35/00	E025512	EE-EP 4301468 B1
B64U 10/20	E025521	EE-EP 4337526 B1
B65B 31/00	E025517	EE-EP 3898424 B1
C07C 259/06	E025515	EE-EP 3455204 B1
C07D 233/88	E025529	EE-EP 4010322 B1
C07D 263/57	E025540	EE-EP 4349406 B1
C07D 403/04	E025545	EE-EP 4421069 B1
C07D 491/10	E025505	EE-EP 4055021 B1
C07F 5/025	E025527	EE-EP 3752251 B1
C07H 5/04	E025523	EE-EP 3409683 B1
C07K 14/64	E025525	EE-EP 3746467 B1
C07K 16/24	E025510	EE-EP 4459282 B1
C07K 16/24	E025520	EE-EP 3519049 B1
C07K 16/28	E025506	EE-EP 3309176 B1
C07K 16/2878	E025524	EE-EP 3684813 B1
C12N 5/0031	E025536	EE-EP 3772537 B1

Rahvusvahelise patendiklassifikatsiooni indeks	Registreeringu number	Patendikirjelduse tõlke number
C22B 59/00	E025538	EE-EP 4062991 B1
E04B 1/61	E025514	EE-EP 3286385 B1
F01K 3/18	E025508	EE-EP 4127418 B1
F03D 13/10	E025544	EE-EP 4345297 B1
F16F 1/36	E025518	EE-EP 3483467 B1
F16L 23/08	E025532	EE-EP 4528141 B1
H04N 19/109	E025528	EE-EP 3849190 B1
H04N 19/157	E025507	EE-EP 4087244 B1

FG4A. EESTIS KEHTIVATE EUROOPA PATENTIDE NUMBRILINE LOEND

Registreeringu number	Patendikirjelduse tõlke number
E025505	EE-EP 4055021 B1
E025506	EE-EP 3309176 B1
E025507	EE-EP 4087244 B1
E025508	EE-EP 4127418 B1
E025509	EE-EP 4364724 B1
E025510	EE-EP 4459282 B1
E025511	EE-EP 4385509 B1
E025512	EE-EP 4301468 B1
E025513	EE-EP 3527070 B1
E025514	EE-EP 3286385 B1
E025515	EE-EP 3455204 B1
E025516	EE-EP 4285929 B1
E025517	EE-EP 3898424 B1
E025518	EE-EP 3483467 B1
E025519	EE-EP 3697399 B1
E025520	EE-EP 3519049 B1
E025521	EE-EP 4337526 B1
E025522	EE-EP 3247388 B1
E025523	EE-EP 3409683 B1
E025524	EE-EP 3684813 B1
E025525	EE-EP 3746467 B1
E025526	EE-EP 3429571 B1
E025527	EE-EP 3752251 B1
E025528	EE-EP 3849190 B1
E025529	EE-EP 4010322 B1
E025530	EE-EP 4027973 B1
E025531	EE-EP 4393545 B1
E025532	EE-EP 4528141 B1
E025533	EE-EP 3790554 B1
E025534	EE-EP 4115879 B1
E025535	EE-EP 4312993 B1
E025536	EE-EP 3772537 B1
E025537	EE-EP 4192831 B1
E025538	EE-EP 4062991 B1

Registreeringu number	Patendikirjelduse tõlke number
E025539	EE-EP 4026532 B1
E025540	EE-EP 4349406 B1
E025541	EE-EP 3990005 B1
E025542	EE-EP 4347031 B1
E025543	EE-EP 4403579 B1
E025544	EE-EP 4345297 B1
E025545	EE-EP 4421069 B1

**FG4A. EESTIS KEHTIVATE EUROOPA PATENTIDE PATENDIKIRJELDUSE
TÖLGETE NUMBRILINE LOEND**

Patendikirjelduse tõlke number	Registreeringu number
EE-EP 3247388 B1	E025522
EE-EP 3286385 B1	E025514
EE-EP 3309176 B1	E025506
EE-EP 3409683 B1	E025523
EE-EP 3429571 B1	E025526
EE-EP 3455204 B1	E025515
EE-EP 3483467 B1	E025518
EE-EP 3519049 B1	E025520
EE-EP 3527070 B1	E025513
EE-EP 3684813 B1	E025524
EE-EP 3697399 B1	E025519
EE-EP 3746467 B1	E025525
EE-EP 3752251 B1	E025527
EE-EP 3772537 B1	E025536
EE-EP 3790554 B1	E025533
EE-EP 3849190 B1	E025528
EE-EP 3898424 B1	E025517
EE-EP 3990005 B1	E025541
EE-EP 4010322 B1	E025529
EE-EP 4026532 B1	E025539
EE-EP 4027973 B1	E025530
EE-EP 4055021 B1	E025505
EE-EP 4062991 B1	E025538
EE-EP 4087244 B1	E025507
EE-EP 4115879 B1	E025534
EE-EP 4127418 B1	E025508
EE-EP 4192831 B1	E025537
EE-EP 4285929 B1	E025516
EE-EP 4301468 B1	E025512
EE-EP 4312993 B1	E025535
EE-EP 4337526 B1	E025521
EE-EP 4345297 B1	E025544
EE-EP 4347031 B1	E025542

Patendikirjelduse tõlke number	Registreeringu number
EE-EP 4349406 B1	E025540
EE-EP 4364724 B1	E025509
EE-EP 4385509 B1	E025511
EE-EP 4393545 B1	E025531
EE-EP 4403579 B1	E025543
EE-EP 4421069 B1	E025545
EE-EP 4459282 B1	E025510
EE-EP 4528141 B1	E025532

AA1Y. TÄIENDAVA KAITSE TAOTLUSTE NUMBRILINE LOEND

Täiendava kaitse taotluse number	Aluspatendi number	Ravimi/taimekaitsevahendi Eesti Vabariigis kehtiva esmase müügiloa number
C20260001	E025293 EP3487882	EU/1/23/1748
C20260002	E018119 EP3224256	EU/1/25/1975
C20260003	E017791 EP2807165	EU/1/25/1960
C20260004	E011728 EP2603523	EU/1/25/1926

AC1X. PEDIAATRIAS KASUTATAVATE RAVIMITE TÄIENDAVA KAITSE PIKENDAMISE TAOTLUSTE NUMBRILINE LOEND

Täiendava kaitse taotluse number	Aluspatendi number
C20130020	E005241 EP1549338
C20160029	E011687 EP1476181

FG1Y. TÄIENDAVA KAITSE TUNNISTUSTE NUMBRILINE LOEND

Täiendava kaitse registreeringu number	Täiendava kaitse taotluse number	Aluspatendi number	Ravimi/taimekaitsevahendi Eesti Vabariigis kehtiva esmase müügiloa number
00476	C20230018	E023202 EP3581650	EU/1/22/1715
00477	C20230019	E016811 EP2620450	EU/1/22/1712 EU/1/22/1713
00478	C20220018	E010163 EP2164843	EU/1/20/1596
00479	C20220041	E021756 EP3482767	EU/1/22/1659
00480	C20220026	E014355 EP2797416	EU/1/21/1622

FF1Y. PEDIAATRIAS KASUTATAVATE RAVIMITE TÄIENDAVA KAITSE PIKENDAMISE NUMBRILINE LOEND

Täiendava kaitse registreeringu number	Aluspatendi number
00477	E016811 EP2620450

VI. PATENDIALASED ÕIGUSAKTID JA MUU INFO

RIIKLIKUS PATENDIVOLNIKE REGISTRIS REGISTREERITUD PATENDIVOLNIKE NIMEKIRI (seisuga 3. september 2025)

Register on asutatud 1. septembril 2001. a Vabariigi Valitsuse 7. augusti 2001. a määrusega nr 271 "Riikliku patendivolinike registri asutamine ja registri pidamise põhimäärus" (RT I 2001, 70, 426) patendivoliniku seaduse § 21 alusel (RT I 2001, 27, 151).

TEGEVUSVALDKOND: LEIUTIS (PATENT, KASULIK MUDEL), MIKROLÜLITUSTE TOPOLOOGIA

Kristiina AASNA

Patendibüroo KÄOSAAR OÜ

Tähe 94, 50107 Tartu

telefon: 738 3051

faks: 738 3055

e-post: info@kaosaar.ee

www.kaosaar.ee

võõrkeeled: inglise, vene

Aivo ARULA

Patendibüroo KÄOSAAR OÜ

Tähe 94, 50107 Tartu

telefon: 738 3051

faks: 738 3055

e-post: info@kaosaar.ee

www.kaosaar.ee

võõrkeeled: inglise, vene

Alla HÄMMALOV

INTELS Patendibüroo OÜ

Magasini 12, 51005 Tartu

telefon: 742 0401

faks: 742 0326

e-post: intels@intels.ee

www.intels.ee

võõrkeeled: inglise, poola, vene

Juhan HÄMMALOV

INTELS Patendibüroo OÜ

Magasini 12, 51005 Tartu

telefon: 742 0401

faks: 742 0326

e-post: intels@intels.ee

www.intels.ee

võõrkeeled: inglise, saksa, vene

Sirje KAHU

Patendibüroo Ustervall OÜ

Pargi 25, 48303 Jõgeva

telefon: 509 8639

e-post: ustervall@ustervall.ee

www.ustervall.ee

võõrkeeled: inglise, vene

Anneli KAPP

Patendibüroo KÄOSAAR OÜ

Tähe 94, 50107 Tartu

telefon: 738 3051

faks: 738 3055

e-post: info@kaosaar.ee

www.kaosaar.ee

võõrkeeled: inglise, vene

- Urmas KAULER** **Patendibüroo TURVAJA OÜ**
Liivalaia 22, 10118 Tallinn
telefon: 640 3109
faks: 640 3105
e-post: turvaja@turvaja.ee
www.turvaja.ee
võõrkeeled: inglise, vene, soome
- Ljubov KESSELMAN** **KESNA Patendibüroo OÜ**
Tedre 77-52, 10616 Tallinn
telefon: 660 8068
e-post: kesna@kesna.ee
www.kesna.ee
võõrkeeled: inglise, vene
- Raivo KOITEL** **Patendi- & Kaubamärgibüroo Koitel OÜ**
Tina 26, 10126 Tallinn
telefon: 603 3260
faks: 603 3261
e-post: koitel@koitel.ee
www.koitel.ee
võõrkeeled: inglise, soome, vene
- Mart Enn KOPPEL** **KOPPEL patendibüroo OÜ**
Kajaka 4-10, 13418 Tallinn
telefon: 677 4136
faks: 677 4138
e-post: info@koppelpb.com
www.koppelpb.com
võõrkeeled: inglise, vene, soome
- Anu MAASIK** **Moosedog Oy**
Vähäheikkiläntie 56C, 20810 Turku, Soome
telefon: 5666 7535
e-post: anu@moosedog.fi
moosedog.fi/
võõrkeeled: inglise, saksa, hispaania
- Reet MAASIKAMÄE** **Patendibüroo Kaitsepurus OÜ**
Keskسالu tee 12, Türisalu küla, Harku vald, 76706 Harju maakond
telefon: 5667 5197
e-post: purus@kaitsepurus.ee; reet.maasikamae@kaitsepurus.ee
www.kaitsepurus.ee
võõrkeeled: inglise, vene
- Leevi MARKUS** **Patendibüroo Restmark OÜ**
Kompanii 1c, 51004 Tartu
telefon: 655 9803
faks: 747 7059
e-post: leevi.markus@restmark.ee
www.restmark.ee
võõrkeeled: inglise, vene
- Raivo MATSOO** **RM Hirvela Patendibüroo OÜ**
Mustamäe tee 60, 12916 Tallinn
telefon: 614 0816
faks: 614 0818
e-post: hirvela@hirvela.ee
võõrkeeled: inglise, vene

- Marit MEINBERG** **Pärn & Partners Patendibüroo OÜ**
Raekoja plats 8, 51004 Tartu
telefon: 524 4280
e-post: info@parnpartners.com
www.parnpartners.com
võõrkeeled: inglise, vene
- Anniki MEISTER** **Patendivolinik Anniki Meister**
Pärna 2-12, Kõrveküla alevik, Tartu vald, 60512 Tartu maakond
telefon: 5399 7106
e-post: anniki.meister@gmail.com
võõrkeeled: inglise, soome, saksa, vene
- Elle MELLIK** **AAA Patendibüroo OÜ**
Tartu mnt 16, 10117 Tallinn
telefon: 660 5910, 660 5911
faks: 660 5912
e-post: aaa@aaa.ee
www.aaa.ee
võõrkeeled: inglise, vene
- Tõnu NELNAS** **AAA Patendibüroo OÜ**
Tartu mnt 16, 10117 Tallinn
telefon: 660 5910, 660 5911
faks: 660 5912
e-post: aaa@aaa.ee
www.aaa.ee
võõrkeeled: inglise, vene, soome
- Villu PAVELTS** **AAA Patendibüroo OÜ**
Tartu mnt 16, 10117 Tallinn
telefon: 660 5910
faks: 660 5912
e-post: aaa@aaa.ee
www.aaa.ee
võõrkeeled: inglise, soome, vene
- Mikk PUTK** **Moosedog Oy**
Vähäheikkiläntie 56C, 20810 Turku, Soome
telefon: 5303 9088
e-post: mikk@moosedog.fi
moosedog.fi/
Skype ID: mikkputk
võõrkeeled: inglise, vene
- Kaie PUUR** **Patendibüroo Restmark OÜ**
WTC Tallinn, Ahtri 8, 10151 Tallinn
Patendibüroo Restmark OÜ
Kompanii 1c, 51004 Tartu
telefon: 655 9803
faks: 747 7059
e-post: kaie.puur@restmark.ee
www.restmark.ee
võõrkeeled: inglise, vene, saksa
- Tarmo ROSMAN** **Rosman ja Partnerid OÜ**
pk 652, 12602 Tallinn
telefon: 656 1450
faks: 656 1450
e-post: tarman@cc.ttu.ee
võõrkeeled: saksa, inglise, ungari, vene

- Margus SARAP** **Metida Patendibüroo OÜ**
Jalaka 42-23, 50109 Tartu
telefon: 5352 5500
e-post: margus.sarap@metida.com
võõrkeeled: inglise, vene
- Jürgen TOOME** **AAA Patendibüroo OÜ**
Tartu mnt 16, 10117 Tallinn
telefon: 660 5910
faks: 660 5912
e-post: aaa@aaa.ee
www.aaa.ee
võõrkeeled: inglise, vene
- Thea TOOMLA** **AAA Patendibüroo OÜ**
Tartu mnt 16, 10117 Tallinn
telefon: 660 5910
faks: 660 5912
e-post: aaa@aaa.ee
www.aaa.ee
võõrkeeled: inglise, vene
- Olga TREUFELDT** **Patendibüroo TURVAJA OÜ**
Liivalaia 22, 10118 Tallinn
telefon: 640 3109
faks: 640 3105
e-post: turvaja@turvaja.ee
www.turvaja.ee
võõrkeeled: inglise, vene
- Arvi UUKIVI** **Patendibüroo Kaitsepurus OÜ**
Keskسالu tee 12, Türiسالu küla, Harku vald, 76706 Harju maakond
telefon: 5667 5198
e-post: purus@kaitsepurus.ee; arvi.uukivi@kaitsepurus.ee
www.kaitsepurus.ee
võõrkeeled: vene, inglise
- Juta-Maris UUSTALU** **Patendi- & Kaubamärgibüroo Koitel OÜ**
Tina 26, 10126 Tallinn
telefon: 603 3260
faks: 603 3261
e-post: koitel@koitel.ee
www.koitel.ee
võõrkeeled: inglise, vene
- Janno ÄNILINE** **Patendi- & Kaubamärgibüroo Koitel OÜ**
Tina 26, 10126 Tallinn
telefon: 603 3260
faks: 603 3261
e-post: koitel@koitel.ee
www.koitel.ee
võõrkeeled: inglise, soome, vene