



EESTI VABARIIK

ISSN 2228-3595

EESTI KASULIKU MUDELI LEHT

02/2026

VEEBRUAR
TALLINN

PATENDIAMETI
AMETLIK VÄLJAANNE

XXXIII aastakäik

Käesolevas numbris esitatud
andmed loetakse avaldatuks

16. veebruaril 2026. a

Eesti Kasuliku Mudeli Lehte antakse välja kasuliku mudeli seaduse paragrahvi 31 lõike 2 ja mikrolülituste topoloogia kaitse seaduse paragrahvi 38 lõike 2 alusel.

The Estonian Utility Model Gazette is the official publication of the Estonian Patent Office published under § 31(2) of the Utility Model Act and § 38 (2) of the Act on the Protection of Layout Designs of Integrated Circuits of the Republic of Estonia.

The data presented in this issue is deemed to be published on 16 February 2026.

Patendiameti kvaliteedijuhtimissüsteem vastab ISO 9001:2015 standardile.

The Estonian Patent Office implements a Quality Management System according to ISO 9001:2015 standard.

Patendiameti
registriosakond

Tatari 39
15041 Tallinn
Tel 627 7908
E-post patendiamet @epa.ee

The Registry Department
of the Estonian Patent Office

Tatari 39
15041 Tallinn, ESTONIA
Phone +372 627 7908
E-mail patendiamet @epa.ee

SISUKORD CONTENTS

Bibliograafiliste andmete identifitseerimise rahvusvahelised numberkoodid (INID-koodid)	4
<i>Internationally Agreed Numbers for the Identification of Data (INID Codes)</i>	
Riikide, teiste ühenduste ja valitsustevaheliste organisatsioonide koodid	5
<i>List of Codes of States, Other Entities and Intergovernmental Organizations</i>	
FG1K. Registreeritud kasulikud mudelid	6
<i>Registered Utility Models</i>	
LD1K. Muudatused kasulikus mudelis	-
<i>Amendments to Utility Model</i>	
TZ1K. Kasuliku mudeli registreeringu andmete muudatused	-
<i>Amendments to Data Concerning Utility Model Registration</i>	
PZ1K. Registreeritud kasulike mudelite õigusliku staatuse muudatused	-
<i>Changes in the Legal Status of Registered Utility Models</i>	
QZ1K. Kasuliku mudeli litsentside registreerimine	-
<i>Registering of Licences of Utility Model</i>	
RZ1K. Kasuliku mudeli pantide registreerimine	-
<i>Registering of Pawning of Utility Model</i>	
MZ1K. Kasuliku mudeli registreeringu kehtivuse lõppemine	9
<i>Termination of the Validity of Utility Model</i>	
RZ1K. Kasuliku mudeli registreeringut puudutavad muud teated	10
<i>Other Notifications Concerning Utility Model Registration</i>	
Registreeringu kehtivuse pikendamine	10
<i>Extension of Utility Model Registration</i>	
Väljaantud duplikaadid	-
<i>Duplicates of Issued Certificates of Utility Model Registration</i>	
Vigade parandamine	-
<i>Correction of Mistakes</i>	
Registreeritud mikrolülituste topoloogiad	-
<i>Registered Layout-Designs of Integrated Circuits</i>	
Mikrolülituse topoloogia registreeringu kehtivuse lõppemine	-
<i>Termination of the Validity of Registration of Layout-Designs of Integrated Circuits</i>	
Mikrolülituse topoloogia registreeringut puudutavad muud teated	-
<i>Other Notifications Concerning Registration of Layout-Designs of Integrated Circuits</i>	
LOENDID	11
<i>LISTS</i>	
FG1K. Registreeritud kasulike mudelite süstemaatiline loend	11
<i>Systematic List of Registered Utility Models</i>	
Registreeritud mikrolülituste topoloogiate numbriline loend	-
<i>Numerical List of Registered Layout-Designs of Integrated Circuits</i>	
KASULIKU MUDELI JA MIKROLÜLITUSE TOPOLOOGIA ALASED ÕIGUSAKTID JA MUU INFO	12
<i>LEGAL ACTS AND INFORMATION ON UTILITY MODELS AND LAYOUT-DESIGNS OF INTEGRATED CIRCUITS</i>	
Riiklikus patendivolinike registris registreeritud patendivolinike nimekiri	12
<i>List of Patent Attorneys, Registered in the Estonian State Register of Patent Attorneys</i>	

**BIBLIOGRAAFILISTE ANDMETE
IDENTIFITSEERIMISE RAHVUSVAHELISED
NUMBERKOODID (INID-KOODID)**
WIPO Standard ST. 9

**INTERNATIONALLY AGREED NUMBERS FOR
THE IDENTIFICATION OF DATA
(INID CODES)**
WIPO Standard ST. 9

(10)	Registreeringu number	(10)	Registration Number
(11)	Dokumendi number	(11)	Number of the document
(12)	Dokumendi liik	(12)	Kind of the document
(19)	Dokumendi väljaandnud asutuse nimetus	(19)	Name of the office publishing the document
(21)	Registreerimistaotluse number	(21)	Application number
(22)	Registreerimistaotluse esitamise kuupäev	(22)	Date of filing of the application
(23)	Kasuliku mudeli seaduse § 7 lõikes 2 nimetatud teabe avalikustamise kuupäev	(23)	Date of making available to the public of the information provided in § 7(2) of the Utility Model Act
(24)	Õiguskaitse kehtivuse alguse kuupäev	(24)	Date from which industrial property rights have effect
(30)	Prioriteediandmed (kuupäev, riigi või rahvusvahelise organisatsiooni kood, taotluse number)	(30)	Priority data (date, code identifying the State or international organization, application number)
(45)	Kasuliku mudeli kirjelduse avaldamise kuupäev	(45)	Date of publication of the specification
(48)	Muudetud kasuliku mudeli kirjelduse avaldamise kuupäev	(48)	Date of issuance of the corrected specification
(51)	Rahvusvahelise patendiklassifikatsiooni indeks(id)	(51)	Symbol of the International Patent Classification
(54)	Leiutise nimetus	(54)	Title of the invention
(57)	Leiutise olemuse lühikokkuvõte	(57)	Abstract
(66)	Varasema, jätkatud taotluse esitamise kuupäev ja number	(66)	Filing date and number of the earlier, continued application
(67)	Patenditaotluse, millel põhineb käesolev registreerimistaotlus, number ja esitamise kuupäev.	(67)	Number and filing date of a patent application on which the present utility model application is based.
(72)	Kasuliku mudeli/mikrolülituse topoloogia autor	(72)	Inventor/Author of layout-design
(73)	Kasuliku mudeli/mikrolülituse topoloogia omanik	(73)	Owner
(74)	Patendivolnik või ühine esindaja	(74)	Patent attorney or common representative
(85)	Rahvusvahelise taotluse siseriiklikku menetlusse esitamise kuupäev	(85)	Date of entry into the national phase for the international application
(86)	PCT taotluse esitamise andmed (taotluse number, rahvusvahelise esitamise kuupäev)	(86)	Filing data of the PCT application (application number, international filing date)

DOKUMENDI LIIGI KOODID

U1	Kasuliku mudeli kirjelduse kood (kuni 15. oktoobrini 1996 tähistati kasuliku mudeli kirjeldust koodiga U)
U2	Esmakordselt muudetud kasuliku mudeli kirjelduse kood
U3 jne	Teistkordselt jne muudetud kasuliku mudeli kirjelduse kood

CODES OF THE KIND OF DOCUMENT

U1	Code of the description of the utility model (until 15 October 1996 the description of the utility model was marked with the code U)
U2	Code of the description modified for the first time
U3 etc.	Code of the description modified for the second time etc.

**RIIKIDE, TEISTE ÜHENDUSTE JA VALITSUSTEVAAHELISTE
ORGANISATSIOONIDE KOODID
WIPO Standard ST. 3**

AD Andorra	DZ Alžeeria	KH Kambodža	RO Rumeenia
AE Araabia Ühendemiraadid	EA Euraasia	KI Kiribati	RS Serbia
AF Afganistan	Patendiorganisatsioon	KM Komoorid	RU Venemaa
AG Antigua ja Barbuda	(EAPO)	KN Saint Kitts ja Nevis	RW Rwanda
AI Anguilla	EC Ecuador	KP Põhja-Korea	SA Saudi Araabia
AL Albaania	EE Eesti	KR Lõuna-Korea	SB Saalomoni Saared
AM Armeenia	EG Egiptus	KW Kuveit	SC Seišellid
AO Angola	EH Lääne-Sahara	KY Kaimanisaared	SD Sudaan
AP Aafrika Regionaalne Tööstusomandi Organisatsioon (ARIPO)	EM Euroopa Liidu Intellektuaalomandi Amet (EUIPO)	KZ Kasahstan	SE Rootsi
AR Argentina	EP Euroopa Patendiamet (EPO)	LA Laos	SG Singapur
AT Austria	ER Eritrea	LB Liibanon	SH Saint Helena, Ascension ja Tristan da Cunha
AU Austraalia	ES Hispaania	LI Liechtenstein	SI Sloveenia
AW Aruba	ET Etioopia	LK Sri Lanka	SK Slovakkia
AZ Aserbaidžaan	FI Soome	LR Libeeria	SL Sierra Leone
BA Bosnia ja Hertsegoviina	FJ Fidži	LS Lesotho	SM San Marino
BB Barbados	FK Falklandi (Malviini) saared	LT Leedu	SN Senegal
BD Bangladesh	FO Fääri saared	LU Luksemburg	SO Somaalia
BE Belgia	FR Prantsusmaa	LV Läti	SR Suriname
BF Burkina Faso	GA Gabon	LY Liibüa	SS Lõuna-Sudaan
BG Bulgaaria	GB Ühendkuningriik (Suurbritannia)	MA Maroko	ST São Tomé ja Príncipe
BH Bahrein	GC Pärsia Lahe Koostöönõukogu	MC Monaco	SV El Salvador
BI Burundi	GD Grenada	MD Moldova	SX Sint Maarten (Hollandi osa)
BJ Benin	GE Gruusia	ME Montenegro	SY Süüria
BM Bermuda	GG Guernsey	MG Madagaskar	SZ Svaasimaa
BN Brunei	GH Ghana	MK Makedoonia	TC Turks ja Caicos
BO Boliivia	GI Gibraltar	ML Mali	TD Tšaad
BQ Bonaire, Sint Eustatius ja Saba	GL Gröönimaa	MM Myanmar (Birma)	TG Togo
BR Brasiilia	GM Gambia	MN Mongoolia	TH Tai
BS Bahama	GN Guinea	MO Macao	TJ Tadžikistan
BT Bhutan	GQ Ekvatoriaal-Guinea	MP Põhja-Mariaanid	TL Ida-Timor
BV Bouvet' saar	GR Kreeka	MR Mauritaania	TM Türkmenistan
BW Botswana	GS Lõuna-Georgia ja Lõuna-Sandwichi saared	MS Montserrat	TN Tuneesia
BX Beneluxi Kaubamärgiamet (BBM) ja Beneluxi Tööstusdisainilahenduste Amet (BBDM)	GT Guatemala	MT Malta	TO Tonga
BY Valgevene	GW Guinea-Bissau	MU Mauritius	TR Türgi
BZ Belize	GY Guyana	MV Maldiivid	TT Trinidad ja Tobago
CA Kanada	HK Hongkong	MW Malawi	TV Tuvalu
CD Kongo Demokraatlik Vabariik	HN Honduras	MX Mehhiko	TW Taiwan (Hiina provints)
CF Kesk-Aafrika Vabariik	HR Horvaatia	MY Malaisia	TZ Tansaania
CG Kongo	HT Haiti	MZ Mosambiik	UA Ukraina
CH Šveits	HU Ungari	NA Namiibia	UG Uganda
CI Côte d'Ivoire	IB Maailma Intellektuaalomandi Organisatsiooni (WIPO) Rahvusvaheline Büroo	NE Niger	US Ameerika Ühendriigid
CK Cooki saared	ID Indoneesia	NG Nigeeria	UY Uruguay
CL Tšiili	IE Iiri	NI Nicaragua	UZ Usbekistan
CM Kamerun	IL Iisrael	NL Holland	VA Vatikan (Püha Tool)
CN Hiina	IM Man'i saar	NO Norra	VC Saint Vincent ja Grenadiinid
CO Kolumbia	IN India	NP Nepal	VE Venezuela
CR Costa Rica	IQ Iraak	NR Nauru	VG Neitsisaared
CU Kuuba	IR Iraan	NZ Uus-Meremaa	VN Vietnam
CV Cabo Verde	IS Island	OA Aafrika Intellektuaalomandi Organisatsioon (OAPI)	VU Vanuatu
CW Curaçao	IT Itaalia	OM Omaan	WO Maailma Intellektuaalomandi Organisatsioon (WIPO) (Rahvusvaheline Büroo)
CY Küpros	JE Jersey	PA Panama	WS Samoa
CZ Tšehhi	JM Jamaica	PE Peruu	XN Põhjamaade Patendiinstituut (PPI)
DE Saksamaa	JO Jordaania	PG Paapua Uus-Guinea	XU Rahvusvaheline Uute Taimesortide Kaitse Liit
DJ Djibouti	JP Jaapan	PH Filipiinid	YE Jeemen
DK Taani	KE Kenya	PK Pakistan	ZA Lõuna-Aafrika Vabariik
DM Dominica	KG Kõrgõzstan	PL Poola	ZM Sambia
DO Dominikaani Vabariik		PT Portugal	ZW Zimbabwe
		PW Belau	
		PY Paraguay	
		QA Katar	
		QZ Ühenduse Sordiamet (Euroopa Liit) (EÜSA)	

FG1K. REGISTREERITUD KASULIKUD MUDELID

Kasulikud mudelid nr 01678 kuni 01679

Teade avaldatakse "Kasuliku mudeli seaduse" paragrahvi 32 lõike 8 alusel.

Patendiamet ei kontrolli kasuliku mudeli vastavust kaitsevõimelisuse kriteeriumidele ("Kasuliku mudeli seaduse" § 21).

EE 01678 U1

(19)



PATENDIAMET



(11) EE 01678 U1

(51) Int.Cl.

B29C 48/49 (2025.01)
 B29C 48/21 (2025.01)
 B29C 48/90 (2025.01)
 B29C 48/12 (2025.01)
 B29C 48/22 (2025.01)
 B29C 48/17 (2025.01)

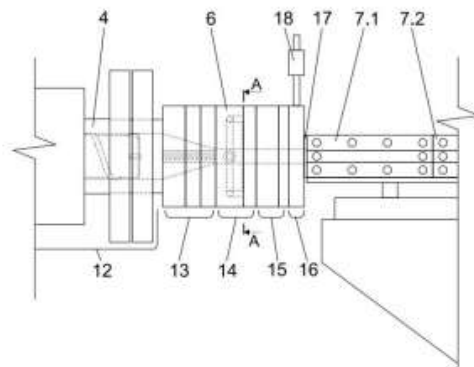
(12) KASULIKU MUDELI KIRJELDUS

<p>(21) Registreerimistaotluse number: U202300014</p> <p>(22) Registreerimistaotluse esitamise kuupäev: 06.06.2023</p> <p>(24) Registreeringu kehtivuse alguse kuupäev: 06.06.2023</p> <p>(45) Kasuliku mudeli kirjelduse avaldamise kuupäev: 16.02.2026</p>	<p>(73) Kasuliku mudeli omanik(ud): Tiree OÜ Nugise, Jaanikeste küla, Räpina vald 64405 Põlva maakond, EE</p> <p>(72) Kasuliku mudeli autor(id): Ilo Rannu Väljamäe põik 27, Mõisaküla, Kiili vald 75417 Harju maakond, EE</p> <p>(74) Patendivolinik: Jürgen Toome AAA Patendibüroo OÜ Tartu mnt 16, 10117 Tallinn, EE</p>
--	---

(54) Meetod profiilelemendi koekstrudeerimiseks

(57) Leiutis käsitleb meetodit profiilelemendi 1 koekstrudeerimiseks, milles profiilelemendi 1 südamik 2 on ümbertöödeldud plastist ning profiilelemendi 1 südamikul 2 on plastist kattekiht 3. Profiilelement 1 surutakse koekstrusioonipeast 6 otse kalibreerimismatriitside süsteemi 7, kus ekstrudeeritav profiilelement 1 jahutatakse küirelt alla nii, et enamalt kahes esimeses kalibraatormatriitsis 7.1 ja 7.2 survestatakse ekstrudeeri 4 poolt südamiku 2 plasti sellele avaldatava survega profiilelemendi 1 kattekihi 3 surumiseks vastu nimetatud kalibraatormatriitsides 7.1 ja 7.2 sisekambrī sisepinda. Järgnevatel kalibraatormatriitsides 7.3...7.n surutakse profiilelemendi 1 kattekihi 3 vastu kalibraatormatriitsides 7.3...7.n sisekambrī sisepinda südamiku 2 plastis sisalduva paisutusaine reaktsioonil tekkiva gaasiga. Kattekihi 3 materjaliks on HDPE, millesse on segatud kõrgema sulamispunktiga PET.

(57) The invention relates to a method for co-extrusion of a profile element 1 comprising a core 2 made of recycled plastic and the core 2 of the profile element 1 has a plastic coating 3. The profile element 1 is pressed from the co-extrusion head 6 directly into the system of calibration dies 7, where the profile element 1 is rapidly cooled down so that, at most, in the first two calibrator dies 7.1 and 7.2 the plastic of the core 2 is pressurized by the pressure exerted by a plastic extruder 4 to press the coating 3 against the inner surface of the inner chamber of the said calibrator dies 7.1 and 7.2. In the following calibrator dies 7.3...7.n, the coating 3 is pressed against the inner surface of the calibrator dies 7.3...7.n with the gas generated by the reaction of the expanding agent contained in the plastic of the core 2. The material of the coating 3 is HDPE, into which PET with higher melting point has been mixed



EE 01678 U1

EE 01679 U1

(19)



PATENDIAMET



(11) EE 01679 U1

(51) Int.Cl.

B60P 1/00 (2025.01)
B60L 53/00 (2025.01)

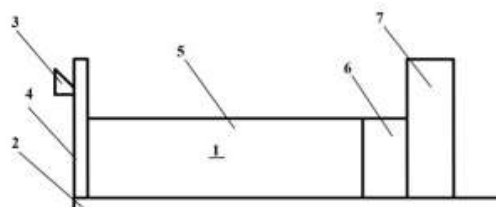
(12) KASULIKU MUDELI KIRJELDUS

(21) Registreerimistaotluse number:	U202500044	(73) Kasuliku mudeli omanik(ud):	Ecomineral OÜ Kesk-Sõjamäe tn 5a, 11415 Tallinn, EE
(22) Registreerimistaotluse esitamise kuupäev:	27.10.2023	(72) Kasuliku mudeli autor(id):	Ivar Viira Lasnamäe linnaosa, Kesk-Sõjamäe tn 5a 11415 Tallinn, Harju maakond, EE
(24) Registreeringu kehtivuse alguse kuupäev:	27.10.2023	(74) Patendivolinik:	Marit Meinberg Pärn & Partners Patendibüroo OÜ Raekoja plats 8, 51004 Tartu, EE
(45) Kasuliku mudeli kirjelduse avaldamise kuupäev:	16.02.2026		

(54) Akupanga transpordisüsteem

(57) Käesolev leiutus käsitleb akupanga transpordisüsteemi ja selle kasutamist. Akupanga transpordisüsteem sisaldab akupanka, konteinerit akupanga mahutamiseks ja konkslift- autot akupanka sisaldava konteineri operatiivseks transportimiseks. Selliselt transporditavat akupanka saab kasutada kohtades, kus on vaja elektrit või lisaelektrit, näiteks elektriautode või elektripraamide laadimisel või vabaõhuüritustel.

(57) The present invention relates to a battery bank transport system and using thereof. The battery bank transport system includes a battery bank, a container for storing the battery bank and a hook lift car for the operational transport of the container containing the battery bank. Such a transportable battery bank can be used in places where electricity or additional electricity is needed, for example when charging electric cars or electric ferries or at outdoor events.



EE 01679 U1

**MZ1K. KASULIKU MUDELI REGISTREERINGU
KEHTIVUSE LÕPPEMINE**

Teade avaldatakse "Kasuliku mudeli seaduse" paragrahvi 36 lõike 2¹ alusel.

Eesti Kasuliku Mudeli Lehe number	Registreeringu number	Rahvusvahelise patendiklassifikatsiooni indeks(id)	Registreeringu kehtivuse lõppemise kuupäev	Kood (WIPO ST. 17)
2/2018	01423	H04W 4/16 (2017.01) H04M 7/00 (2017.01) H04M 15/00 (2017.01) H04L 29/06 (2017.01)	13.06.2025	MM1K
2/2018	01424	H04W 4/16 (2017.01) H04M 7/00 (2017.01) H04M 15/00 (2017.01) H04L 29/06 (2017.01)	13.06.2025	MM1K

**RZ1K. KASULIKU MUDELI REGISTREERINGUT
PUUDUTAVAD MUUD TEATED****REGISTREERINGU KEHTIVUSE PIKENDAMINE**

Registreeringu number	Registreeringu kehtivuse lõppemise kuupäev
01467	02.03.2028
01597	09.03.2030
01627	17.02.2030

LOENDID**FG1K. REGISTREERITUD KASULIKE MUDELITE SÜSTEMAATILINE LOEND**

Rahvusvahelise patendi- klassifikatsiooni indeks(id)	Registreeringu number	Registreerimistaotluse number
B29C 48/49 (2025.01)	01678	U202300014
B60P 1/00 (2025.01)	01679	U202500044

KASULIKU MUDELI JA MIKROLÜLITUSE TOPOLOOGIA ALASED ÕIGUSAKTID JA MUU INFO

RIIKLIKUS PATENDIVOLINIKE REGISTRIS REGISTREERITUD PATENDIVOLINIKE NIMEKIRI (seisuga 3. september 2025)

Register on asutatud 1. septembril 2001. a Vabariigi Valitsuse 7. augusti 2001. a määrusega nr 271 "Riikliku patendivolinike registri asutamine ja registri pidamise põhimäärus" (RT I 2001, 70, 426) patendivoliniku seaduse § 21 alusel (RT I 2001, 27, 151).

TEGEVUSVALDKOND: LEIUTIS (PATENT, KASULIK MUDEL), MIKROLÜLITUSTE TOPOLOOGIA

Kristiina AASNA**Patendibüroo KÄOSAAR OÜ**

Tähe 94, 50107 Tartu
telefon: 738 3051
faks: 738 3055
e-post: info@kaosaar.ee
www.kaosaar.ee
võõrkeeled: inglise, vene

Aivo ARULA**Patendibüroo KÄOSAAR OÜ**

Tähe 94, 50107 Tartu
telefon: 738 3051
faks: 738 3055
e-post: info@kaosaar.ee
www.kaosaar.ee
võõrkeeled: inglise, vene

Alla HÄMMALOV**INTELS Patendibüroo OÜ**

Magasini 12, 51005 Tartu
telefon: 742 0401
faks: 742 0326
e-post: intels@intels.ee
www.intels.ee
võõrkeeled: inglise, poola, vene

Juhan HÄMMALOV**INTELS Patendibüroo OÜ**

Magasini 12, 51005 Tartu
telefon: 742 0401
faks: 742 0326
e-post: intels@intels.ee
www.intels.ee
võõrkeeled: inglise, saksa, vene

Sirje KAHU**Patendibüroo Ustervall OÜ**

Pargi 25, 48303 Jõgeva
telefon: 509 8639
e-post: ustervall@ustervall.ee
www.ustervall.ee
võõrkeeled: inglise, vene

Anneli KAPP**Patendibüroo KÄOSAAR OÜ**

Tähe 94, 50107 Tartu
telefon: 738 3051
faks: 738 3055
e-post: info@kaosaar.ee
www.kaosaar.ee
võõrkeeled: inglise, vene

- Urmas KAULER** **Patendibüroo TURVAJA OÜ**
Liivalaia 22, 10118 Tallinn
telefon: 640 3109
faks: 640 3105
e-post: turvaja@turvaja.ee
www.turvaja.ee
võõrkeeled: inglise, vene, soome
- Ljubov KESSELMAN** **KESNA Patendibüroo OÜ**
Tedre 77-52, 10616 Tallinn
telefon: 660 8068
e-post: kesna@kesna.ee
www.kesna.ee
võõrkeeled: inglise, vene
- Raivo KOITEL** **Patendi- & Kaubamärgibüroo Koitel OÜ**
Tina 26, 10126 Tallinn
telefon: 603 3260
faks: 603 3261
e-post: koitel@koitel.ee
www.koitel.ee
võõrkeeled: inglise, soome, vene
- Mart Enn KOPPEL** **KOPPEL patendibüroo OÜ**
Kajaka 4-10, 13418 Tallinn
telefon: 677 4136
faks: 677 4138
e-post: info@koppelpb.com
www.koppelpb.com
võõrkeeled: inglise, vene, soome
- Anu MAASIK** **Moosedog Oy**
Vähäheikkiläntie 56C, 20810 Turku, Soome
telefon: 5666 7535
e-post: anu@moosedog.fi
moosedog.fi/
võõrkeeled: inglise, saksa, hispaania
- Reet MAASIKAMÄE** **Patendibüroo Kaitsepurus OÜ**
Keskسالu tee 12, Türisalu küla, Harku vald, 76706 Harju maakond
telefon: 5667 5197
e-post: purus@kaitsepurus.ee; reet.maasikamae@kaitsepurus.ee
www.kaitsepurus.ee
võõrkeeled: inglise, vene
- Leevi MARKUS** **Patendibüroo Restmark OÜ**
Kompanii 1c, 51004 Tartu
telefon: 655 9803
faks: 747 7059
e-post: leevi.markus@restmark.ee
www.restmark.ee
võõrkeeled: inglise, vene
- Raivo MATSOO** **RM Hirvela Patendibüroo OÜ**
Mustamäe tee 60, 12916 Tallinn
telefon: 614 0816
faks: 614 0818
e-post: hirvela@hirvela.ee
võõrkeeled: inglise, vene

- Marit MEINBERG** **Pärn & Partners Patendibüroo OÜ**
Raekoja plats 8, 51004 Tartu
telefon: 524 4280
e-post: info@parnpartners.com
www.parnpartners.com
võõrkeeled: inglise, vene
- Anniki MEISTER** **Patendivolinik Anniki Meister**
Pärna 2-12, Kõrvküla alevik, Tartu vald, 60512 Tartu maakond
telefon: 5399 7106
e-post: anniki.meister@gmail.com
võõrkeeled: inglise, soome, saksa, vene
- Elle MELLIK** **AAA Patendibüroo OÜ**
Tartu mnt 16, 10117 Tallinn
telefon: 660 5910, 660 5911
faks: 660 5912
e-post: aaa@aaa.ee
www.aaa.ee
võõrkeeled: inglise, vene
- Tõnu NELSAS** **AAA Patendibüroo OÜ**
Tartu mnt 16, 10117 Tallinn
telefon: 660 5910, 660 5911
faks: 660 5912
e-post: aaa@aaa.ee
www.aaa.ee
võõrkeeled: inglise, vene, soome
- Villu PAVELTS** **AAA Patendibüroo OÜ**
Tartu mnt 16, 10117 Tallinn
telefon: 660 5910
faks: 660 5912
e-post: aaa@aaa.ee
www.aaa.ee
võõrkeeled: inglise, soome, vene
- Mikk PUTK** **Moosedog Oy**
Vähäheikkiläntie 56C, 20810 Turku, Soome
telefon: 5303 9088
e-post: mikk@moosedog.fi
moosedog.fi/
Skype ID: mikkputk
võõrkeeled: inglise, vene
- Kaie PUUR** **Patendibüroo Restmark OÜ**
WTC Tallinn, Ahtri 8, 10151 Tallinn
Patendibüroo Restmark OÜ
Kompanii 1c, 51004 Tartu
telefon: 655 9803
faks: 747 7059
e-post: kaie.puur@restmark.ee
www.restmark.ee
võõrkeeled: inglise, vene, saksa
- Tarmo ROSMAN** **Rosman ja Partnerid OÜ**
pk 652, 12602 Tallinn
telefon: 656 1450
faks: 656 1450
e-post: tarman@cc.ttu.ee
võõrkeeled: saksa, inglise, ungari, vene

- Margus SARAP** **Metida Patendibüroo OÜ**
Jalaka 42-23, 50109 Tartu
telefon: 5352 5500
e-post: margus.sarap@metida.com
võõrkeeled: inglise, vene
- Jürgen TOOME** **AAA Patendibüroo OÜ**
Tartu mnt 16, 10117 Tallinn
telefon: 660 5910
faks: 660 5912
e-post: aaa@aaa.ee
www.aaa.ee
võõrkeeled: inglise, vene
- Thea TOOMLA** **AAA Patendibüroo OÜ**
Tartu mnt 16, 10117 Tallinn
telefon: 660 5910
faks: 660 5912
e-post: aaa@aaa.ee
www.aaa.ee
võõrkeeled: inglise, vene
- Olga TREUFELDT** **Patendibüroo TURVAJA OÜ**
Liivalaia 22, 10118 Tallinn
telefon: 640 3109
faks: 640 3105
e-post: turvaja@turvaja.ee
www.turvaja.ee
võõrkeeled: inglise, vene
- Arvi UUKIVI** **Patendibüroo Kaitsepurus OÜ**
Keskسالu tee 12, Türiسالu küla, Harku vald, 76706 Harju maakond
telefon: 5667 5198
e-post: purus@kaitsepurus.ee; arvi.uukivi@kaitsepurus.ee
www.kaitsepurus.ee
võõrkeeled: vene, inglise
- Juta-Maris UUSTALU** **Patendi- & Kaubamärgibüroo Koitel OÜ**
Tina 26, 10126 Tallinn
telefon: 603 3260
faks: 603 3261
e-post: koitel@koitel.ee
www.koitel.ee
võõrkeeled: inglise, vene
- Janno ÄNILINE** **Patendi- & Kaubamärgibüroo Koitel OÜ**
Tina 26, 10126 Tallinn
telefon: 603 3260
faks: 603 3261
e-post: koitel@koitel.ee
www.koitel.ee
võõrkeeled: inglise, soome, vene