



EESTI VABARIIK

ISSN 2228-3595

EESTI KASULIKU MUDELI LEHT

1/2026

JAANUAR
TALLINN

PATENDIAMETI
AMETLIK VÄLJAANNE

XXXIII aastakäik

Käesolevas numbris esitatud
andmed loetakse avaldatuks

15. jaanuaril 2026. a

Eesti Kasuliku Mudeli Lehte antakse välja kasuliku mudeli seaduse paragrahvi 31 lõike 2 ja mikrolülituste topoloogia kaitse seaduse paragrahvi 38 lõike 2 alusel.

The Estonian Utility Model Gazette is the official publication of the Estonian Patent Office published under § 31(2) of the Utility Model Act and § 38 (2) of the Act on the Protection of Layout Designs of Integrated Circuits of the Republic of Estonia.

The data presented in this issue is deemed to be published on 15 January 2026.

Patendiameti kvaliteedijuhtimissüsteem vastab ISO 9001:2015 standardile.

The Estonian Patent Office implements a Quality Management System according to ISO 9001:2015 standard.

Patendiameti
registriosakond

Tatari 39
15041 Tallinn
Tel 627 7908
E-post patendiamet @epa.ee

The Registry Department
of the Estonian Patent Office

Tatari 39
15041 Tallinn, ESTONIA
Phone +372 627 7908
E-mail patendiamet @epa.ee

SISUKORD CONTENTS

Bibliograafiliste andmete identifitseerimise rahvusvahelised numberkoodid (INID-koodid)	5
<i>Internationally Agreed Numbers for the Identification of Data (INID Codes)</i>	
Riikide, teiste ühenduste ja valitsustevaheliste organisatsioonide koodid	6
<i>List of Codes of States, Other Entities and Intergovernmental Organizations</i>	
FG1K. Registreeritud kasulikud mudelid	7
<i>Registered Utility Models</i>	
LD1K. Muudatused kasulikus mudelis	-
<i>Amendments to Utility Model</i>	
TZ1K. Kasuliku mudeli registreeringu andmete muudatused	-
<i>Amendments to Data Concerning Utility Model Registration</i>	
PZ1K. Registreeritud kasulike mudelite õigusliku staatuse muudatused	-
<i>Changes in the Legal Status of Registered Utility Models</i>	
QZ1K. Kasuliku mudeli litsentside registreerimine	-
<i>Registering of Licences of Utility Model</i>	
RZ1K. Kasuliku mudeli pantide registreerimine	-
<i>Registering of Pawning of Utility Model</i>	
MZ1K. Kasuliku mudeli registreeringu kehtivuse lõppemine	-
<i>Termination of the Validity of Utility Model</i>	
RZ1K. Kasuliku mudeli registreeringut puudutavad muud teated	11
<i>Other Notifications Concerning Utility Model Registration</i>	
Registreeringu kehtivuse pikendamine	11
<i>Extension of Utility Model Registration</i>	
Väljaantud duplikaadid	-
<i>Duplicates of Issued Certificates of Utility Model Registration</i>	
Vigade parandamine	-
<i>Correction of Mistakes</i>	
Registreeritud mikrolülituste topoloogiad	-
<i>Registered Layout-Designs of Integrated Circuits</i>	
Mikrolülituse topoloogia registreeringu kehtivuse lõppemine	-
<i>Termination of the Validity of Registration of Layout-Designs of Integrated Circuits</i>	
Mikrolülituse topoloogia registreeringut puudutavad muud teated	-
<i>Other Notifications Concerning Registration of Layout-Designs of Integrated Circuits</i>	
LOENDID	12
<i>LISTS</i>	
FG1K. Registreeritud kasulike mudelite süstemaatiline loend	12
<i>Systematic List of Registered Utility Models</i>	
Registreeritud mikrolülituste topoloogiate numbriline loend	-
<i>Numerical List of Registered Layout-Designs of Integrated Circuits</i>	

AASTALOENDID 2025.....	13
<i>ANNUAL LISTS 2025</i>	
FG1K. Registreeritud kasulike mudelite süstemaatiline loend.....	13
<i>Systematic List of Registered Utility Models</i>	
FG1K. Registreeritud kasulike mudelite numbriline loend.....	15
<i>Numerical List of Registered Utility Models</i>	
Registreeritud mikrolülituste topoloogiade numbriline loend.....	-
<i>Numerical List of Registered Layout-Designs of Integrated Circuits</i>	
FG1K. Kasuliku mudeli omanike tähestikuline loend.....	17
<i>Alphabetical List of Utility Model Owners</i>	
Mikrolülituse topoloogia omanike tähestikuline loend.....	-
<i>Alphabetical List of Owners of Layout-Designs of Integrated Circuits</i>	
KB1K. KEHTIVATE KASULIKE MUDELITE NUMBRILINE LOEND SEISUGA 31.12.2025.....	18
<i>NUMERICAL LIST OF VALID UTILITY MODELS AS ON 31 DEC. 2025</i>	
KEHTIVATE MIKROLÜLITUSTE TOPOLOOGIATE NUMBRILINE LOEND SEISUGA 31.12.2025.....	-
<i>NUMERICAL LIST OF VALID LAYOUT-DESIGNS OF INTEGRATED CIRCUITS AS ON 31 DEC. 2025</i>	
KASULIKU MUDELI JA MIKROLÜLITUSE TOPOLOOGIA ALASED ÕIGUSAKTID JA MUU INFO	19
<i>LEGAL ACTS AND INFORMATION ON UTILITY MODELS AND LAYOUT-DESIGNS OF INTEGRATED CIRCUITS</i>	
Riiklikus patendivolinike registris registreeritud patendivolinike nimekiri	19
<i>List of Patent Attorneys, Registered in the Estonian State Register of Patent Attorneys</i>	

**BIBLIOGRAAFILISTE ANDMETE
IDENTIFITSEERIMISE RAHVUSVAHELISED
NUMBERKOODID (INID-KOODID)**
WIPO Standard ST. 9

**INTERNATIONALLY AGREED NUMBERS FOR
THE IDENTIFICATION OF DATA
(INID CODES)**
WIPO Standard ST. 9

(10)	Registreeringu number	(10)	Registration Number
(11)	Dokumendi number	(11)	Number of the document
(12)	Dokumendi liik	(12)	Kind of the document
(19)	Dokumendi väljaandnud asutuse nimetus	(19)	Name of the office publishing the document
(21)	Registreerimistaotluse number	(21)	Application number
(22)	Registreerimistaotluse esitamise kuupäev	(22)	Date of filing of the application
(23)	Kasuliku mudeli seaduse § 7 lõikes 2 nimetatud teabe avalikustamise kuupäev	(23)	Date of making available to the public of the information provided in § 7(2) of the Utility Model Act
(24)	Õiguskaitse kehtivuse alguse kuupäev	(24)	Date from which industrial property rights have effect
(30)	Prioriteediandmed (kuupäev, riigi või rahvusvahelise organisatsiooni kood, taotluse number)	(30)	Priority data (date, code identifying the State or international organization, application number)
(45)	Kasuliku mudeli kirjelduse avaldamise kuupäev	(45)	Date of publication of the specification
(48)	Muudetud kasuliku mudeli kirjelduse avaldamise kuupäev	(48)	Date of issuance of the corrected specification
(51)	Rahvusvahelise patendiklassifikatsiooni indeks(id)	(51)	Symbol of the International Patent Classification
(54)	Leiutise nimetus	(54)	Title of the invention
(57)	Leiutise olemuse lühikokkuvõte	(57)	Abstract
(66)	Varasema, jätkatud taotluse esitamise kuupäev ja number	(66)	Filing date and number of the earlier, continued application
(67)	Patenditaotluse, millel põhineb käesolev registreerimistaotlus, number ja esitamise kuupäev.	(67)	Number and filing date of a patent application on which the present utility model application is based.
(72)	Kasuliku mudeli/mikrolülituse topoloogia autor	(72)	Inventor/Author of layout-design
(73)	Kasuliku mudeli/mikrolülituse topoloogia omanik	(73)	Owner
(74)	Patendivolnik või ühine esindaja	(74)	Patent attorney or common representative
(85)	Rahvusvahelise taotluse siseriiklikku menetlusse esitamise kuupäev	(85)	Date of entry into the national phase for the international application
(86)	PCT taotluse esitamise andmed (taotluse number, rahvusvahelise esitamise kuupäev)	(86)	Filing data of the PCT application (application number, international filing date)

DOKUMENDI LIIGI KOODID

U1	Kasuliku mudeli kirjelduse kood (kuni 15. oktoobrini 1996 tähistati kasuliku mudeli kirjeldust koodiga U)
U2	Esmakordselt muudetud kasuliku mudeli kirjelduse kood
U3 jne	Teistkordselt jne muudetud kasuliku mudeli kirjelduse kood

CODES OF THE KIND OF DOCUMENT

U1	Code of the description of the utility model (until 15 October 1996 the description of the utility model was marked with the code U)
U2	Code of the description modified for the first time
U3 etc.	Code of the description modified for the second time etc.

**RIIKIDE, TEISTE ÜHENDUSTE JA VALITSUSTEVAHELISTE
ORGANISATSIONIDE KOODID
WIPO Standard ST. 3**

AD Andorra	DZ Alžeeria	KH Kambodža	RO Rumeenia
AE Araabia Ühendemiraadid	EA Euraasia	KI Kiribati	RS Serbia
AF Afganistan	Patendiorganisatsioon	KM Komoorid	RU Venemaa
AG Antigua ja Barbuda	(EAPO)	KN Saint Kitts ja Nevis	RW Rwanda
AI Anguilla	EC Ecuador	KP Põhja-Korea	SA Saudi Araabia
AL Albaania	EE Eesti	KR Lõuna-Korea	SB Saalomoni Saared
AM Armeenia	EG Egiptus	KW Kuveit	SC Seišellid
AO Angola	EH Lääne-Sahara	KY Kaimanisaared	SD Sudaan
AP Aafrika Regionaalne Tööstusomandi Organisatsioon (ARIPO)	EM Euroopa Liidu Intellektuaalomandi Amet (EUIPO)	KZ Kasahstan	SE Rootsi
AR Argentina	EP Euroopa Patendiamet (EPO)	LA Laos	SG Singapur
AT Austria	ER Eritrea	LB Liibanon	SH Saint Helena, Ascension ja Tristan da Cunha
AU Austraalia	ES Hispaania	LI Liechtenstein	SI Sloveenia
AW Aruba	ET Etioopia	LK Sri Lanka	SK Slovakkia
AZ Aserbaidžaan	FI Soome	LR Libeeria	SL Sierra Leone
BA Bosnia ja Hertsegoviina	FJ Fidži	LS Lesotho	SM San Marino
BB Barbados	FK Falklandi (Malviini) saared	LT Leedu	SN Senegal
BD Bangladesh	FO Fääri saared	LU Luksemburg	SO Somaalia
BE Belgia	FR Prantsusmaa	LV Läti	SR Suriname
BF Burkina Faso	GA Gabon	LY Liibüa	SS Lõuna-Sudaan
BG Bulgaaria	GB Ühendkuningriik (Suurbritannia)	MA Maroko	ST São Tomé ja Príncipe
BH Bahrein	MC Monaco	MD Moldova	SV El Salvador
BI Burundi	ME Montenegro	MG Madagaskar	SX Sint Maarten (Hollandi osa)
BJ Benin	MF Madagaskar	MM Myanmar (Birma)	SY Süüria
BM Bermuda	GD Grenada	MN Mongoolia	SZ Svaasimaa
BN Brunei	GE Gruusia	MO Macao	TC Turks ja Caicos
BO Boliivia	GG Guernsey	MP Põhja-Mariaanid	TD Tšaad
BQ Bonaire, Sint Eustatius ja Saba	GH Ghana	MS Montserrat	TG Togo
BR Brasiilia	GI Gibraltar	MT Malta	TH Tai
BS Bahama	GL Gröönimaa	MU Mauritius	TJ Tadžikistan
BT Bhutan	GR Kreeka	MV Maldiivid	TL Ida-Timor
BV Bouvet' saar	GS Lõuna-Georgia ja Lõuna-Sandwichi saared	MW Malawi	TM Türkmenistan
BW Botswana	GT Guatemala	MX Mehhiko	TN Tuneesia
BX Beneluxi Kaubamärgiamet (BBM) ja Beneluxi Tööstusdisainilahenduste Amet (BBDM)	GU Guineea-Bissau	MY Malaisia	TO Tonga
BY Valgevene	GY Guyana	MZ Mosambiik	TR Türgi
BZ Belize	HK Hongkong	NA Namiibia	TT Trinidad ja Tobago
CA Kanada	HN Honduras	NE Niger	TV Tuvalu
CD Kongo Demokraatlik Vabariik	HR Horvaatia	NG Nigeeria	TW Taiwan (Hiina provintid)
CF Kesk-Aafrika Vabariik	HT Haiti	NI Nicaragua	TZ Tansaania
CG Kongo	HU Ungari	NL Holland	UA Ukraina
CH Šveits	IB Maaailma Intellektuaalomandi Organisatsiooni (WIPO) Rahvusvaheline Büroo	NO Norra	UG Uganda
CI Côte d'Ivoire	ID Indoneesia	NP Nepal	US Ameerika Ühendriigid
CK Cooki saared	IE Iiri	NR Nauru	UY Uruguay
CL Tšiili	IL Iisrael	NZ Uus-Meremaa	UZ Usbekistan
CM Kamerun	IM Man'i saar	OA Aafrika Intellektuaalomandi Organisatsioon (OAPI)	VA Vatikan (Püha Tool)
CN Hiina	IN India	OM Omaan	VC Saint Vincent ja Grenadiinid
CO Kolumbia	IQ Iraak	PA Panama	VE Venezuela
CR Costa Rica	IR Iraan	PE Peruu	VG Neitsisaared
CU Kuuba	IS Island	PG Paapua Uus-Guinea	VN Vietnam
CV Cabo Verde	IT Itaalia	PH Filipiinid	VU Vanuatu
CW Curaçao	JE Jersey	PK Pakistan	WO Maaailma Intellektuaalomandi Organisatsioon (WIPO) (Rahvusvaheline Büroo)
CY Küpros	JM Jamaica	PL Poola	WS Samoa
CZ Tšehhi	JO Jordaania	PT Portugal	XN Põhjamaade Patendiinstituut (PPI)
DE Saksamaa	JP Jaapan	PW Belau	XU Rahvusvaheline Uute Taimesortide Kaitse Liit
DJ Djibouti	KE Kenya	PY Paraguay	YE Jeemen
DK Taani	KG Kõrgõzstan	QA Katar	ZA Lõuna-Aafrika Vabariik
DM Dominica		QZ Ühenduse Sordiamet (Euroopa Liit) (EUSA)	ZM Sambia
DO Dominikaani Vabariik			ZW Zimbabwe

FG1K. REGISTREERITUD KASULIKUD MUDELID

Kasulikud mudelid nr 01675 kuni 01677

Teade avaldatakse "Kasuliku mudeli seaduse" paragrahvi 32 lõike 8 alusel.

Patendiamet ei kontrolli kasuliku mudeli vastavust kaitsevõimelisuse kriteeriumidele ("Kasuliku mudeli seaduse" § 21).

EE 01675 U1

(19)



PATENDIAMET



(11) EE 01675 U1

(51) Int.Cl.

H02S 40/00 (2025.01)

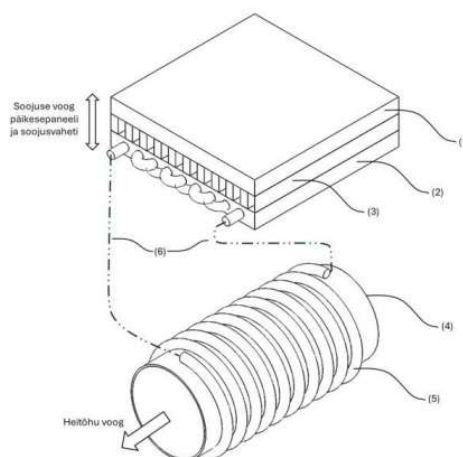
(12) KASULIKU MUDELI KIRJELDUS

(21) Registreerimistaotluse number:	U202500003	(73) Kasuliku mudeli omanik(ud):	DIAGNOSOLVE OÜ Mustamäe linnaosa, Kadaka pst 165d-14, 11625 Tallinn, Harju maakond, EE
(22) Registreerimistaotluse esitamise kuupäev:	27.01.2025	(72) Kasuliku mudeli autor(id):	Karl Kull Tehnika 16-6, 10149 Tallinn, EE
(24) Registreeringu kehtivuse alguse kuupäev:	27.01.2025		
(45) Kasuliku mudeli kirjelduse avaldamise kuupäev:	15.01.2026		

(54) Hoone heitõhku kasutav integreeritud termoelektriliste generaatoritega päikeseenergia süsteem

(57) Leiutus käsitleb integreeritud fotogalvaanilis-termoelektrilist energiasüsteemi, mis stabiliseerib fotogalvaanilise paneeli temperatuuri ja toodab samal ajal täiendavat elektrienergiat. Süsteem koosneb fotogalvaanilisest paneelist, vahetult paneeli all paiknevast termoelektrilistest generaatorite kihist ning suure soojusjuhtivusega soojusvahetist, mis paikneb generaatorite all. Soojusvaheti on vähemalt ühe termiliselt isoleeritud torustiku kaudu termiliselt ühendatud hoone HVAC heitõhukanaliga, nii et heitõhk toimib juhitava soojusreservuaarina. Energiahaldusseade ühendab fotogalvaanilise paneeli ja termoelektrilised generaatorid elektriliselt, et liita nende väljundid. Kui heitõhu temperatuur erineb ümbritseva õhu temperatuurist, tekib generaatorite ulatuses temperatuurigradient, mis toodab elektrienergiat ja kannab ssoojust fotogalvaanilisele paneelile või sealt ära.

(57) The invention relates to an integrated photovoltaic thermoelectric energy system that stabilises solar-panel temperature while generating supplementary electricity. The system comprises a photovoltaic panel, a layer of thermoelectric generators arranged directly beneath the panel, and a high-thermal-conductivity heatexchanger located beneath the generators. The heat-exchanger body is thermally coupled, via at least one thermally insulated conduit, to a building HVAC exhaust air duct so that exhaust air functions as a controllable thermal reservoir. An energy management device electrically connects the photovoltaic panel and the thermoelectric generators to combine their outputs. When the exhaust-air temperature differs from ambient, a temperature gradient forms across the generators, producing electrical power and transferring heat to or from the photovoltaic panel.



EE 01675 U1

EE 01676 U1

(19)



PATENDIAMET

(11) **EE 01676 U1**

(51) Int.Cl.

E04B 1/00 (2025.01)
E04B 1/343 (2025.01)
E04B 5/02 (2025.01)
E04F 15/02 (2025.01)

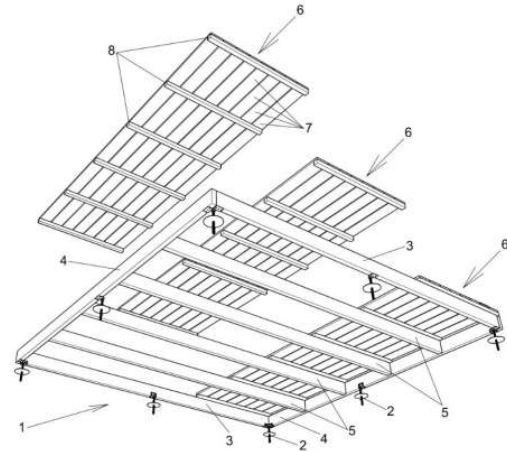
(12) **KASULIKU MUDELI KIRJELDUS**

(21) Registreerimistaotluse number:	U202500024	(73) Kasuliku mudeli omanik(ud):	Jaak Kangro Mardi 6-241, 10113 Tallinn, EE
(22) Registreerimistaotluse esitamise kuupäev:	27.06.2025	(72) Kasuliku mudeli autor(id):	Jaak Kangro Mardi 6-241, 10113 Tallinn, EE
(24) Registreeringu kehtivuse alguse kuupäev:	27.06.2025	(74) Patendivolinik:	Jürgen Toome AAA Patendibüroo OÜ Tartu mnt 16, 10117 Tallinn, EE
(45) Kasuliku mudeli kirjelduse avaldamise kuupäev:	15.01.2026		

(54) **Moodulterrassi komplekt**

(57) Leiutus käsitleb moodulterrassi komplekti, mis sisaldab nelinurkset perifeerset alusraami 1, kus alusraam 1 sisaldab kahte paralleelselt külgtala 3 ja neid ühendavaid otsatalasid 4. Alusraam 1 sisaldab vähemalt ühte külgtalade 3 või otsataladega 4 paralleelset tugitala 5; alusraam 1 sisaldab allosas kandepinnale toetamiseks tugisid 2. Alusraam 1 on kaetud vähemalt ühe laudisemooduliga 6, mis sisaldab mitut paralleelselt lauda 7 ja neid laudu 7 altpoolt siduvaid tugilatte 8.

(57) The invention relates to a modular deck assembly kit comprising a rectangular peripheral base frame 1, where the base frame 1 comprises two parallel side beams 3 and end beams 4 connecting them. The base frame 1 comprises at least one support beam 5 parallel to the side beams 3 or end beams 4; the base frame 1 comprises supports 2 for supporting base frame 1 on the supporting surface. The base frame 1 is covered with at least one plank module 6, which comprises several parallel planks 7 and transverse beams 8 connecting these planks 7 from below.

**EE 01676 U1**

**RZ1K. KASULIKU MUDELI REGISTREERINGUT
PUUDUTAVAD MUUD TEATED****REGISTREERINGU KEHTIVUSE PIKENDAMINE**

Registreeringu number	Registreeringu kehtivuse lõppemise kuupäev
01573	15.12.2029
01616	26.01.2030

LOENDID**FG1K. REGISTREERITUD KASULIKE MUDELITE SÜSTEMAATILINE LOEND**

Rahvusvahelise patendi- klassifikatsiooni indeks(id)	Registreeringu number	Registreerimistaotluse number
H02S 40/00 (2025.01)	01675	U202500003
E04B 1/00 (2025.01)	01676	U202500024
E04B 1/343 (2025.01)	01677	U202500028

AASTALOENDID 2025**FG1K. REGISTREERITUD KASULIKE MUDELITE
SÜSTEMAATILINE LOEND**

(Avaldatud Eesti Kasuliku Mudeli Lehes nr 1-12, 2025)

Rahvusvahelise patendiklassifikatsiooni indeks(id)	Registreeringu number	Registreerimistaotluse number	Kasuliku Mudeli Lehe number, kus avaldati registreeringu andmete kande teade
A23G 3/00	01670	U202400025	2025, 9
A23G 3/20	01670	U202400025	2025, 9
A23G 3/50	01670	U202400025	2025, 9
A23G 3/54	01670	U202400025	2025, 9
A23L 7/00	01664	U202400026	2025, 5
A23L 7/10	01664	U202400026	2025, 5
A23L 7/10	01670	U202400025	2025, 9
A23L 7/122	01664	U202400026	2025, 5
A23L 7/122	01670	U202400025	2025, 9
A47K 13/00	01658	U202400019	2025, 4
A47K 13/24	01658	U202400019	2025, 4
A47K 13/24	01658	U202400019	2025, 4
A61H 33/06	01657	U202400004	2025, 2
A61K 36/8962	01673	U202500011	2025, 10
A61K 8/92	01673	U202500011	2025, 10
A61P 17/10	01673	U202500011	2025, 10
A61Q 19/00	01673	U202500011	2025, 10
A63C 19/10	01656	U202200021	2025, 2
B01D 3/00	01659	U202400018	2025, 4
B01D 3/10	01659	U202400018	2025, 4
B01D 53/14	01660	U202400008	2025, 4
B01D 53/34	01660	U202400008	2025, 4
B01D 53/60	01660	U202400008	2025, 4
B01D 53/62	01660	U202400008	2025, 4
B31B 50/14	01663	U202400017	2025, 4
B32B 3/06	01662	U202400016	2025, 4
B32B 3/06	01663	U202400017	2025, 4
B62K 11/02	01665	U202400024	2025, 5
B62K 13/08	01665	U202400024	2025, 5
B62K 15/00	01665	U202400024	2025, 5
B62M 6/90	01665	U202400024	2025, 5
B65D 81/00	01666	U202400020	2025, 7
B65D 85/32	01666	U202400020	2025, 7
B66C 13/12	01661	U202300032	2025, 4
C01B 21/38	01659	U202400018	2025, 4
C01B 21/44	01659	U202400018	2025, 4
C01B 21/46	01659	U202400018	2025, 4
C01B 33/20	01660	U202400008	2025, 4
C08L 23/06	01668	U202400030	2025, 8
C08L 95/00	01668	U202400030	2025, 8
C11B 1/04	01673	U202500011	2025, 10
C11B 1/10	01673	U202500011	2025, 10
E04B 1/02	01669	U202300008	2025, 9
E04B 1/38	01669	U202300008	2025, 9

Rahvusvahelise patendiklassifikatsiooni indeks(id)	Registreeringu number	Registreerimistaotluse number	Kasuliku Mudeli Lehe number, kus avaldati registreeringu andmete kande teade
E04B 1/74	01653	U202400028	2025, 1
E04B 5/10	01667	U202500008	2025, 7
E04B 9/00	01672	U202500005	2025, 10
E04C 3/02	01667	U202500008	2025, 7
E04D 5/10	01668	U202400030	2025, 8
E04F 13/08	01667	U202500008	2025, 7
E06B 1/04	01674	U202500006	2025, 11
E06B 1/10	01674	U202500006	2025, 11
E06B 1/70	01653	U202400028	2025, 1
F16L 3/01	01661	U202300032	2025, 4
F16L 59/16	01662	U202400016	2025, 4
F16L 59/16	01663	U202400017	2025, 4
F21V 21/02	01672	U202500005	2025, 10
F24B 1/19	01657	U202400004	2025, 2
F24B 1/191	01657	U202400004	2025, 2
F24B 5/02	01657	U202400004	2025, 2
F24S 10/40	01654	U202300037	2025, 1
F24S 20/00	01654	U202300037	2025, 1
F24S 25/30	01655	U202400014	2025, 1
F24S 25/60	01655	U202400014	2025, 1
F24S 70/20	01654	U202300037	2025, 1
G05D1/00	01671	U202400035	2025, 9
H02G 3/04	01661	U202300032	2025, 4

**FG1K. REGISTREERITUD KASULIKE MUDELITE
NUMBRILINE LOEND**

(Avaldatud Eesti Kasuliku Mudeli Lehes nr 1-12, 2025)

Registreeringu number	Registreerimistaotluse number	Rahvusvahelise patendiklassifikatsiooni indeks(id)	Kasuliku Mudeli Lehe number, kus avaldati registreeringu andmete kande teade
01653	U202400028	E04B 1/74	2025, 1
01653	U202400028	E06B 1/70	2025, 1
01654	U202300037	F24S 10/40	2025, 1
01654	U202300037	F24S 20/00	2025, 1
01654	U202300037	F24S 70/20	2025, 1
01655	U202400014	F24S 25/30	2025, 1
01655	U202400014	F24S 25/60	2025, 1
01656	U202200021	A63C 19/10	2025, 2
01657	U202400004	A61H 33/06	2025, 2
01657	U202400004	F24B 1/19	2025, 2
01657	U202400004	F24B 1/191	2025, 2
01657	U202400004	F24B 5/02	2025, 2
01658	U202400019	A47K 13/00	2025, 4
01658	U202400019	A47K 13/24	2025, 4
01658	U202400019	A47K 13/24	2025, 4
01659	U202400018	B01D 3/00	2025, 4
01659	U202400018	B01D 3/10	2025, 4
01659	U202400018	C01B 21/38	2025, 4
01659	U202400018	C01B 21/44	2025, 4
01659	U202400018	C01B 21/46	2025, 4
01660	U202400008	B01D 53/14	2025, 4
01660	U202400008	B01D 53/34	2025, 4
01660	U202400008	B01D 53/60	2025, 4
01660	U202400008	B01D 53/62	2025, 4
01660	U202400008	C01B 33/20	2025, 4
01661	U202300032	B66C 13/12	2025, 4
01661	U202300032	F16L 3/01	2025, 4
01661	U202300032	H02G 3/04	2025, 4
01662	U202400016	B32B 3/06	2025, 4
01662	U202400016	F16L 59/16	2025, 4
01663	U202400017	B31B 50/14	2025, 4
01663	U202400017	B32B 3/06	2025, 4
01663	U202400017	F16L 59/16	2025, 4
01664	U202400026	A23L 7/00	2025, 5
01664	U202400026	A23L 7/10	2025, 5
01664	U202400026	A23L 7/122	2025, 5
01665	U202400024	B62K 11/02	2025, 5
01665	U202400024	B62K 13/08	2025, 5
01665	U202400024	B62K 15/00	2025, 5
01665	U202400024	B62M 6/90	2025, 5
01666	U202400020	B65D 81/00	2025, 7
01666	U202400020	B65D 85/32	2025, 7
01667	U202500008	E04B 5/10	2025, 7
01667	U202500008	E04C 3/02	2025, 7
01667	U202500008	E04F 13/08	2025, 7
01668	U202400030	C08L 23/06	2025, 8

Registreeringu number	Registreerimistaotluse number	Rahvusvahelise patendiklassifikatsiooni indeks(id)	Kasuliku Mudeli Lehe number, kus avaldati registreeringu andmete kande teade
01668	U202400030	C08L 95/00	2025, 8
01668	U202400030	E04D 5/10	2025, 8
01669	U202300008	E04B 1/02	2025, 9
01669	U202300008	E04B 1/38	2025, 9
01670	U202400025	A23G 3/00	2025, 9
01670	U202400025	A23G 3/20	2025, 9
01670	U202400025	A23G 3/50	2025, 9
01670	U202400025	A23G 3/54	2025, 9
01670	U202400025	A23L 7/10	2025, 9
01670	U202400025	A23L 7/122	2025, 9
01671	U202400035	G05D1/00	2025, 9
01672	U202500005	E04B 9/00	2025, 10
01672	U202500005	F21V 21/02	2025, 10
01673	U202500011	A61K 36/8962	2025, 10
01673	U202500011	A61K 8/92	2025, 10
01673	U202500011	A61P 17/10	2025, 10
01673	U202500011	A61Q 19/00	2025, 10
01673	U202500011	C11B 1/04	2025, 10
01673	U202500011	C11B 1/10	2025, 10
01674	U202500006	E06B 1/04	2025, 11
01674	U202500006	E06B 1/10	2025, 11

FG1K. KASULIKU MUDELI OMANIKE TÄHESTIKULINE LOEND
(Avaldatud Eesti Kasuliku Mudeli Lehes nr 1-12, 2025)

Kasuliku mudeli omanik	Registreeringu number	Kasuliku Mudeli Lehe number, kus avaldati registreeringu andmete kande teade
AFGOM OÜ	01660	2025, 4
Asine OÜ	01657	2025, 2
Autostore Technology AS	01671	2025, 9
Better Than Driving OÜ	01665	2025, 5
Chocolala OÜ	01664	2025, 5
Chocolala OÜ	01670	2025, 9
DENTAS KAGIT SANAYI A.S.	01666	2025, 7
EasyFit Insulation OÜ	01662	2025, 4
EasyFit Insulation OÜ	01663	2025, 4
Enerest OÜ	01653	2025, 1
Green Valley Ventures OÜ	01673	2025, 10
Heat Solutions OÜ	01654	2025, 1
Hevent Ehitus OÜ	01656	2025, 2
HXH OÜ	01669	2025, 9
Katevara OÜ	01668	2025, 8
Lotus Timber OÜ	01667	2025, 7
Osaühing Sporrong Eesti	01659	2025, 4
OÜ ElectroAir	01661	2025, 4
PORTA KMI POLAND spolka akcyjna	01674	2025, 11
Skystyle OÜ	01672	2025, 10
Voltroof OÜ	01655	2025, 1
Vello Laanemaa	01658	2025, 4

**KB1K. KEHTIVATE KASULIKE MUDELITE NUMBRILINE LOEND
SEISUGA 31.12.2025**

Kasuliku mudeli registreeringu number
--

01341	01447	01495	01537	01565	01588	01608	01627	01646	01665
01355	01449	01497	01538	01567	01589	01609	01628	01647	01666
01366	01453	01499	01540	01568	01591	01610	01629	01648	01667
01371	01456	01500	01544	01569	01592	01611	01630	01649	01668
01395	01459	01501	01545	01570	01593	01612	01631	01650	01669
01398	01464	01502	01546	01571	01594	01613	01632	01651	01670
01399	01466	01504	01548	01572	01595	01614	01633	01652	01671
01406	01467	01508	01549	01573	01596	01615	01634	01653	01672
01407	01468	01512	01550	01574	01597	01616	01635	01654	01673
01408	01469	01514	01551	01575	01598	01617	01636	01655	01674
01411	01474	01519	01552	01576	01599	01618	01637	01656	
01414	01478	01520	01554	01577	01600	01619	01638	01657	
01417	01482	01521	01557	01578	01601	01620	01639	01658	
01419	01484	01522	01559	01579	01602	01621	01640	01659	
01420	01486	01523	01560	01581	01603	01622	01641	01660	
01423	01490	01530	01561	01582	01604	01623	01642	01661	
01424	01491	01533	01562	01583	01605	01624	01643	01662	
01441	01492	01534	01563	01585	01606	01625	01644	01663	
01443	01494	01536	01564	01587	01607	01626	01645	01664	

KASULIKU MUDELI JA MIKROLÜLITUSE TOPOLOOGIA ALASED ÕIGUSAKTID JA MUU INFO

RIIKLIKUS PATENDIVOLNIKE REGISTRIS REGISTREERITUD PATENDIVOLNIKE NIMEKIRI
(seisuga 3. september 2025)

Register on asutatud 1. septembril 2001. a Vabariigi Valitsuse 7. augusti 2001. a määrusega nr 271 "Riikliku patendivolinike registri asutamine ja registri pidamise põhimäärus" (RT I 2001, 70, 426) patendivoliniku seaduse § 21 alusel (RT I 2001, 27, 151).

TEGEVUSVALDKOND: LEIUTIS (PATENT, KASULIK MUDEL), MIKROLÜLITUSTE TOPOLOOGIA

Kristiina AASNA

Patendibüroo KÄOSAAR OÜ

Tähe 94, 50107 Tartu
telefon: 738 3051
faks: 738 3055
e-post: info@kaosaar.ee
www.kaosaar.ee
võõrkeeled: inglise, vene

Aivo ARULA

Patendibüroo KÄOSAAR OÜ

Tähe 94, 50107 Tartu
telefon: 738 3051
faks: 738 3055
e-post: info@kaosaar.ee
www.kaosaar.ee
võõrkeeled: inglise, vene

Alla HÄMMALOV

INTELS Patendibüroo OÜ

Magasini 12, 51005 Tartu
telefon: 742 0401
faks: 742 0326
e-post: intels@intels.ee
www.intels.ee
võõrkeeled: inglise, poola, vene

Juhan HÄMMALOV

INTELS Patendibüroo OÜ

Magasini 12, 51005 Tartu
telefon: 742 0401
faks: 742 0326
e-post: intels@intels.ee
www.intels.ee
võõrkeeled: inglise, saksa, vene

Sirje KAHU

Patendibüroo Ustervall OÜ

Pargi 25, 48303 Jõgeva
telefon: 509 8639
e-post: ustervall@ustervall.ee
www.ustervall.ee
võõrkeeled: inglise, vene

Anneli KAPP

Patendibüroo KÄOSAAR OÜ

Tähe 94, 50107 Tartu
telefon: 738 3051
faks: 738 3055
e-post: info@kaosaar.ee
www.kaosaar.ee
võõrkeeled: inglise, vene

- Urmas KAULER** **Patendibüroo TURVAJA OÜ**
Liivalaia 22, 10118 Tallinn
telefon: 640 3109
faks: 640 3105
e-post: turvaja@turvaja.ee
www.turvaja.ee
võõrkeeled: inglise, vene, soome
- Ljubov KESSELMAN** **KESNA Patendibüroo OÜ**
Tedre 77-52, 10616 Tallinn
telefon: 660 8068
e-post: kesna@kesna.ee
www.kesna.ee
võõrkeeled: inglise, vene
- Raivo KOITEL** **Patendi- & Kaubamärgibüroo Koitel OÜ**
Tina 26, 10126 Tallinn
telefon: 603 3260
faks: 603 3261
e-post: koitel@koitel.ee
www.koitel.ee
võõrkeeled: inglise, soome, vene
- Mart Enn KOPPEL** **KOPPEL patendibüroo OÜ**
Kajaka 4-10, 13418 Tallinn
telefon: 677 4136
faks: 677 4138
e-post: info@koppelpb.com
www.koppelpb.com
võõrkeeled: inglise, vene, soome
- Anu MAASIK** **Moosedog Oy**
Vähäheikkiläntie 56C, 20810 Turku, Soome
telefon: 5666 7535
e-post: anu@moosedog.fi
moosedog.fi/
võõrkeeled: inglise, saksa, hispaania
- Reet MAASIKAMÄE** **Patendibüroo Kaitsepurus OÜ**
Kesksalu tee 12, Türisalu küla, Harku vald, 76706 Harju maakond
telefon: 5667 5197
e-post: purus@kaitsepurus.ee; reet.maasikamae@kaitsepurus.ee
www.kaitsepurus.ee
võõrkeeled: inglise, vene
- Leevi MARKUS** **Patendibüroo Restmark OÜ**
Kompanii 1c, 51004 Tartu
telefon: 655 9803
faks: 747 7059
e-post: leevi.markus@restmark.ee
www.restmark.ee
võõrkeeled: inglise, vene
- Raivo MATSOO** **RM Hirvela Patendibüroo OÜ**
Mustamäe tee 60, 12916 Tallinn
telefon: 614 0816
faks: 614 0818
e-post: hirvela@hirvela.ee
võõrkeeled: inglise, vene

- Marit MEINBERG** **Pärn & Partners Patendibüroo OÜ**
Raekoja plats 8, 51004 Tartu
telefon: 524 4280
e-post: info@parnpartners.com
www.parnpartners.com
võõrkeeled: inglise, vene
- Anniki MEISTER** **Patendivolinik Anniki Meister**
Pärna 2-12, Kõrveküla alevik, Tartu vald, 60512 Tartu maakond
telefon: 5399 7106
e-post: anniki.meister@gmail.com
võõrkeeled: inglise, soome, saksa, vene
- Elle MELLIK** **AAA Patendibüroo OÜ**
Tartu mnt 16, 10117 Tallinn
telefon: 660 5910, 660 5911
faks: 660 5912
e-post: aaa@aaa.ee
www.aaa.ee
võõrkeeled: inglise, vene
- Tõnu NELNAS** **AAA Patendibüroo OÜ**
Tartu mnt 16, 10117 Tallinn
telefon: 660 5910, 660 5911
faks: 660 5912
e-post: aaa@aaa.ee
www.aaa.ee
võõrkeeled: inglise, vene, soome
- Villu PAVELTS** **AAA Patendibüroo OÜ**
Tartu mnt 16, 10117 Tallinn
telefon: 660 5910
faks: 660 5912
e-post: aaa@aaa.ee
www.aaa.ee
võõrkeeled: inglise, soome, vene
- Mikk PUTK** **Moosedog Oy**
Vähäheikkiläntie 56C, 20810 Turku, Soome
telefon: 5303 9088
e-post: mikk@moosedog.fi
moosedog.fi/
Skype ID: mikkputk
võõrkeeled: inglise, vene
- Kaie PUUR** **Patendibüroo Restmark OÜ**
WTC Tallinn, Ahtri 8, 10151 Tallinn
Patendibüroo Restmark OÜ
Kompanii 1c, 51004 Tartu
telefon: 655 9803
faks: 747 7059
e-post: kaie.puur@restmark.ee
www.restmark.ee
võõrkeeled: inglise, vene, saksa
- Tarmo ROSMAN** **Rosman ja Partnerid OÜ**
pk 652, 12602 Tallinn
telefon: 656 1450
faks: 656 1450
e-post: tarman@cc.ttu.ee
võõrkeeled: saksa, inglise, ungari, vene

- Margus SARAP** **Metida Patendibüroo OÜ**
Jalaka 42-23, 50109 Tartu
telefon: 5352 5500
e-post: margus.sarap@metida.com
võõrkeeled: inglise, vene
- Jürgen TOOME** **AAA Patendibüroo OÜ**
Tartu mnt 16, 10117 Tallinn
telefon: 660 5910
faks: 660 5912
e-post: aaa@aaa.ee
www.aaa.ee
võõrkeeled: inglise, vene
- Thea TOOMLA** **AAA Patendibüroo OÜ**
Tartu mnt 16, 10117 Tallinn
telefon: 660 5910
faks: 660 5912
e-post: aaa@aaa.ee
www.aaa.ee
võõrkeeled: inglise, vene
- Olga TREUFELDT** **Patendibüroo TURVAJA OÜ**
Liivalaia 22, 10118 Tallinn
telefon: 640 3109
faks: 640 3105
e-post: turvaja@turvaja.ee
www.turvaja.ee
võõrkeeled: inglise, vene
- Arvi UUKIVI** **Patendibüroo Kaitsepurus OÜ**
Kesksalu tee 12, Türisalu küla, Harku vald, 76706 Harju maakond
telefon: 5667 5198
e-post: purus@kaitsepurus.ee; arvi.uukivi@kaitsepurus.ee
www.kaitsepurus.ee
võõrkeeled: vene, inglise
- Juta-Maris UUSTALU** **Patendi- & Kaubamärgibüroo Koitel OÜ**
Tina 26, 10126 Tallinn
telefon: 603 3260
faks: 603 3261
e-post: koitel@koitel.ee
www.koitel.ee
võõrkeeled: inglise, vene
- Janno ÄNILINE** **Patendi- & Kaubamärgibüroo Koitel OÜ**
Tina 26, 10126 Tallinn
telefon: 603 3260
faks: 603 3261
e-post: koitel@koitel.ee
www.koitel.ee
võõrkeeled: inglise, soome, vene