



EESTI VABARIIK

ISSN 2228-3617

EESTI TÖÖSTUSDISAINILAHENDUSE LEHT

12/2025

DETSEMBER
TALLINN

PATENDIAMETI
AMETLIK VÄLJAANNE

XXVIII aastakäik

Käesolevas numbris esitatud
andmed loetakse avaldatuks

1. detsembril 2025. a

Eesti Tööstusdisainilahenduse Lehte antakse välja tööstusdisaini kaitse seaduse paragrahvi 55 lõike 3 alusel.
The Estonian Industrial Design Gazette is the official publication of the Estonian Patent Office published under § 33(3) of the Industrial Design Protection Act of the Republic of Estonia.

The data presented in this issue is deemed to be published on 1 December 2025.

Patendiameti kvaliteedijuhtimissüsteem vastab ISO 9001:2015 standardile.
The Estonian Patent Office implements a Quality Management System according to ISO 9001:2015 standard.

Patendiameti
registriosakond

Tatari 39
15041 Tallinn
Tel 627 7908
E-post patendiamet@epa.ee

The Registry Department
of the Estonian Patent Office

Tatari 39
15041 Tallinn, ESTONIA
Phone +372 627 7908
E-mail patendiamet@epa.ee

SISUKORD CONTENTS

	Andmete identifitseerimise rahvusvahelised numberkoodid (INID-koodid).....4	4
	<i>Internationally Agreed Numbers for the Identification of Data (INID Codes)</i>	
	Riikide, teiste ühenduste ja valitsustevaheliste organisatsioonide koodid.....5	5
	<i>List of Codes of States, Other Entities and Intergovernmental Organizations</i>	
I.	REGISTREERITUD TÖÖSTUSDISAINILAHENDUSED.....6	6
	<i>REGISTERED INDUSTRIAL DESIGNS</i>	
II.	RAHVUSVAHELISELT REGISTREERITUD TÖÖSTUSDISAINILAHENDUSED.....-	-
	<i>INTERNATIONALLY REGISTERED INDUSTRIAL DESIGNS</i>	
III.	MUUD REGISTRIKANDED.....14	14
	<i>OTHER ENTRIES IN THE REGISTER</i>	
	Registreeringu kehtivuse pikendamine.....-	-
	<i>Extension of the Registration</i>	
	Tööstusdisainilahenduse üleminek.....-	-
	<i>Transfer of Industrial Design</i>	
	Registreeringu jagamine.....-	-
	<i>Division of the Registration</i>	
	Registreeringu andmete muudatused.....-	-
	<i>Amendments to Registration Data</i>	
	Registreeringu andmete parandused.....-	-
	<i>Corrections to Registration Data</i>	
	Tööstusdisainilahenduse litsentsimine.....-	-
	<i>Licensing of Industrial Design</i>	
	Tööstusdisainilahenduse pantimine.....-	-
	<i>Pledging of Industrial Design</i>	
	Tööstusdisainilahenduse tunnistuse duplikaadi väljaandmine.....-	-
	<i>Issue of a Copy of the Industrial Design Certificate</i>	
	Registreeringu kustutamine14	14
	<i>Deletion of the Registration</i>	
IV.	LOENDID.....15	15
	<i>LISTS</i>	
	Registreeritud tööstusdisainilahenduste registreerimise taotluste numbriline loend.....15	15
	<i>Numerical List of Registration Applications of Registered Industrial Designs</i>	
	Rahvusvaheliselt registreeritud tööstusdisainilahenduste numbriline loend.....-	-
	<i>Numerical List of Internationally Registered Industrial Designs</i>	
V.	TÖÖSTUSDISAINIALASED ÕIGUSAKTID JA MUU INFO.....16	16
	<i>LEGAL ACTS AND INFORMATION CONCERNING INDUSTRIAL DESIGNS</i>	
	Riiklikus patendivolinike registris registreeritud patendivolinike nimekiri.....16	16
	<i>List of Patent Attorneys, Registered in the Estonian State Register of Patent Attorneys</i>	

**ANDMETE IDENTIFITSEERIMISE
RAHVUSVAHELISED NUMBERKOODID
(INID-KOODID)
WIPO Standard ST. 80**

**INTERNATIONALLY AGREED NUMBERS FOR
THE IDENTIFICATION OF DATA
(INID CODES)
WIPO Standard ST. 80**

(11)	Registreeringu number	(11)	Number of the Registration
(15)	Registreerimise kuupäev	(15)	Date of the Registration
(18)	Registreeringu kehtivuse lõppemise kuupäev	(18)	Expected expiration date of the registration
(21)	Registreerimistaotluse number	(21)	Application Number
(22)	Registreerimistaotluse esitamise kuupäev	(22)	Application Filing Date
(24)	Registreeringu kehtivuse alguse kuupäev	(24)	Date from which the Industrial Design right has effected
(28)	Variantide arv	(28)	Number of Industrial Designs included in the application
(30)	Prioriteet	(30)	Priority
(51)	Rahvusvahelise klassifikatsiooni klassi ja alaklassi number	(51)	International Classification for Industrial Designs (class and subclass of the Locarno Classification)
(54)	Tööstusdisainilahenduse nimetus	(54)	Title of the Industrial Design
(55)	Tööstusdisainilahenduse reproduktsioon	(55)	Reproduction of the Industrial Design
(72)	Tööstusdisainilahenduse autor(id)	(72)	Author(s) of Industrial Design
(73)	Tööstusdisainilahenduse omanik(ud)	(73)	Proprietor(s) of Industrial Design
(74)	Patendivolinik või ühine esindaja	(74)	Patent Attorney or Common Representative

**RIIKIDE, TEISTE ÜHENDUSTE JA VALITSUSTEVAAHELISTE
ORGANISATSIOONIDE KOODID
WIPO Standard ST. 3**

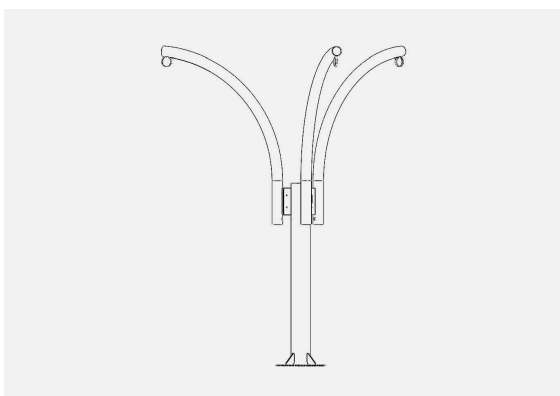
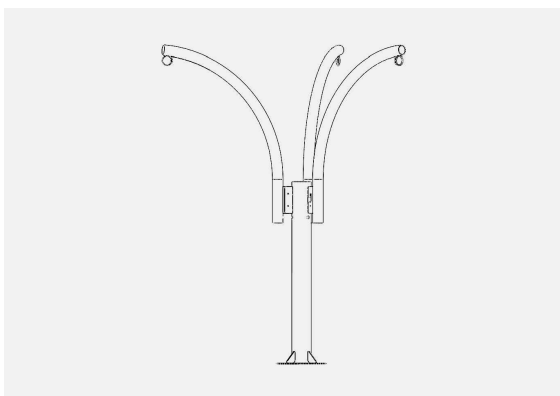
AD Andorra	DZ Alžeeria	KI Kiribati	RS Serbia
AE Araabia Ühendemiraadid	EA Euraasia Patendiorganisatsioon (EAPO)	KM Komoorid	RU Venemaa
AF Afganistan	EC Ecuador	KN Saint Kitts ja Nevis	RW Rwanda
AG Antigua ja Barbuda	EE Eesti	KP Põhja-Korea	SA Saudi Araabia
AI Anguilla	EG Egiptus	KR Lõuna-Korea	SB Saalomoni Saared
AL Albaania	EH Lääne-Sahara	KW Kuveit	SC Seišellid
AM Armeenia	EM Euroopa Liidu Intellektuaalomandi Amet (EUIPO)	KY Kaimanisaared	SD Sudaan
AO Angola	EP Euroopa Patendiamet (EPO)	KZ Kasahstan	SE Rootsi
AP Aafrika Regionaalne Tööstusomandi Organisatsioon (ARIPO)	ER Eritrea	LA Laos	SG Singapur
AR Argentina	ES Hispaania	LB Liibanon	SH Saint Helena, Ascension ja Tristan da Cunha
AT Austria	ET Etioopia	LC Saint Lucia	SI Sloveenia
AU Austraalia	FI Soome	LI Liechtenstein	SK Slovakkia
AW Aruba	FJ Fidži	LK Sri Lanka	SL Sierra Leone
AZ Aserbaidžaan	FK Falklandi (Malviini) saared	LR Libeeria	SM San Marino
BA Bosnia ja Hertsegoviina	FO Fääri saared	LS Lesotho	SN Senegal
BB Barbados	FR Prantsusmaa	LT Leedu	SO Somaalia
BD Bangladesh	GA Gabon	LU Luksemburg	SR Suriname
BE Belgia	GB Ühendkuningriik (Suurbritannia)	LV Läti	SS Lõuna-Sudaan
BF Burkina Faso	GC Pärsia Lahe Koostöökoogu	LY Liibüa	ST São Tomé ja Príncipe
BG Bulgaaria	GD Grenada	MA Maroko	SV El Salvador
BH Bahrein	GE Gruusia	MC Monaco	SX Sint Maarten (Hollandi osa)
BI Burundi	GG Guernsey	MD Moldova	SY Süüria
BJ Benin	GH Ghana	ME Montenegro	SZ Svaasimaa
BM Bermuda	GI Gibraltar	MG Madagaskar	TC Turks ja Caicos
BN Brunei	GL Gröönimaa	MK Makedoonia	TD Tšaad
BO Boliivia	GM Gambia	ML Mali	TG Togo
BQ Bonaire, Sint Eustatius ja Saba	GN Guinea	MM Myanmar (Birma)	TH Tai
BR Brasiilia	GQ Ekvatoriaal-Guinea	MN Mongoolia	TJ Tadžikistan
BS Bahama	GR Kreeka	MO Macao	TL Ida-Timor
BT Bhutan	GS Lõuna-Georgia ja Lõuna-Sandwichi saared	MP Põhja-Mariaanid	TM Türkmenistan
BV Bouvet' saar	GT Guatemala	MR Mauritaania	TN Tuneesia
BW Botswana	GW Guinea-Bissau	MS Montserrat	TO Tonga
BX Beneluxi Kaubamärgiamet (BBM) ja Beneluxi Tööstusdisainilahenduste Amet (BBDM)	GY Guyana	MT Malta	TR Türgi
BY Valgevene	HK Hongkong	MU Mauritius	TT Trinidad ja Tobago
BZ Belize	HN Honduras	MV Maldiivid	TV Tuvalu
CA Kanada	HR Horvaatia	MW Malawi	TW Taiwan (Hiina provintid)
CD Kongo Demokraatlik Vabariik	HT Haiti	MX Mehhiko	TZ Tansaania
CF Kesk-Aafrika Vabariik	HU Ungari	MY Malaisia	UA Ukraina
CG Kongo	IB Maailma Intellektuaalomandi Organisatsiooni (WIPO) Rahvusvaheline Büroo	MZ Mosambiik	UG Uganda
CH Šveits	ID Indoneesia	NA Namiibia	US Ameerika Ühendriigid
CI Côte d'Ivoire	IE Iiri	NE Niger	UY Uruguay
CK Cooki saared	IL Iisrael	NG Nigeeria	UZ Usbekistan
CL Tšiili	IM Man'i saar	NI Nicaragua	VA Vatikan (Püha Tool)
CM Kamerun	IN India	NL Holland	VC Saint Vincent ja Grenadiinid
CN Hiina	IQ Iraak	NO Norra	VE Venezuela
CO Kolumbia	IR Iraan	NP Nepal	VG Neitsisaared
CR Costa Rica	IS Island	NR Nauru	VN Vietnam
CU Kuuba	IT Itaalia	NZ Uus-Meremaa	VU Vanuatu
CV Cabo Verde	JE Jersey	OA Aafrika Intellektuaalomandi Organisatsioon (OAPI)	WO Maailma Intellektuaalomandi Organisatsioon (WIPO) (Rahvusvaheline Büroo)
CW Curaçao	JM Jamaica	OM Omaan	WS Samoa
CY Küpros	JO Jordaania	PA Panama	XN Põhjamaade Patendiinstituut (PPI)
CZ Tšehhi	JP Jaapan	PE Peruu	XU Rahvusvaheline Uute Taimesortide Kaitse Liit
DE Saksamaa	KE Kenya	PG Paapua Uus-Guinea	YE Jeemen
DJ Djibouti	KG Kõrgõzstan	PH Filippiinid	ZA Lõuna-Aafrika Vabariik
DK Taani	KH Kambodža	PK Pakistan	ZM Sambia
DM Dominica		PL Poola	ZW Zimbabwe
DO Dominikaani Vabariik		PT Portugal	
		PW Belau	
		PY Paraguay	
		QA Katar	
		QZ Ühenduse Sordiamet (Euroopa Liit) (EÜSA)	
		RO Rumeenia	

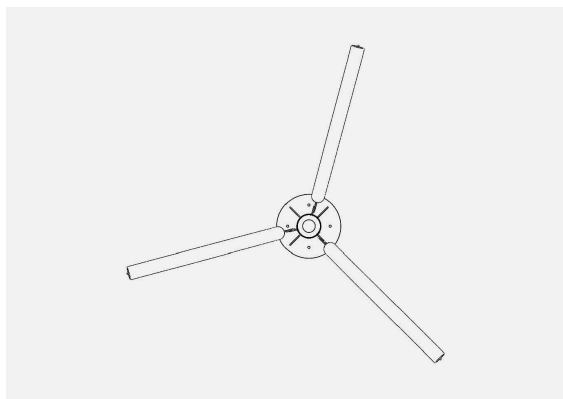
I. REGISTREERITUD TÖÖSTUSDISAINILAHENDUSED

Avaldatakse "Tööstusdisaini kaitse seaduse" § 55¹ lõike 7 alusel.

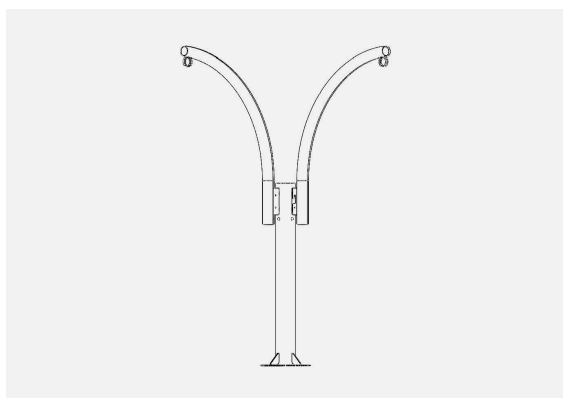
Patendiamet ei ole kontrollinud tööstusdisainilahenduse uudsust ja eristatavust tulenevalt „Tööstusdisaini kaitse seaduse” § 31 lõike 2 punktist 1.

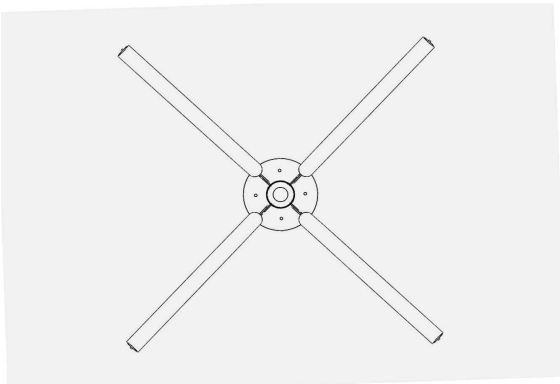
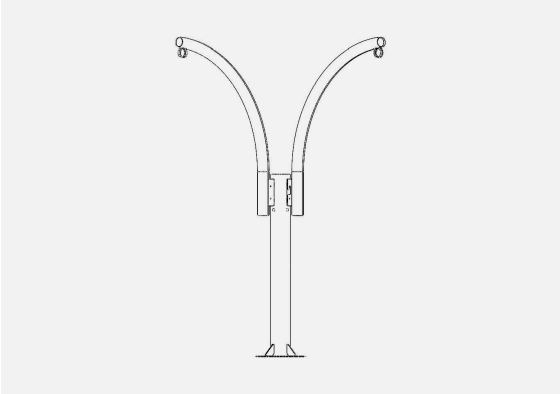
- (11) **Registreeringu number** **02315** (51) Klass: **08-08**
- (21) **Taotluse number** D202500012
- (15) **Registreerimise päev** 01.12.2025
- (22) **Esitamise päev** 29.05.2025
- (24) **Registreeringu kehtivuse alguse päev** 29.05.2025
- (18) **Registreeringu kehtivuse lõppemise päev** 29.05.2030
- (28) **Variantide arv** 5
- (72) **Autor** Hannes Lehe
Raudlehe, 75106 Karla küla, Kose vald, Harju maakond, EE
- (73) **Omanik** OÜ Raudlehe
Raudlehe, 75106 Karla küla, Kose vald, Harju maakond, EE
- (54) **Nimetus** **Amplipuu**
- (55) **Reproduksioon**
02315-1



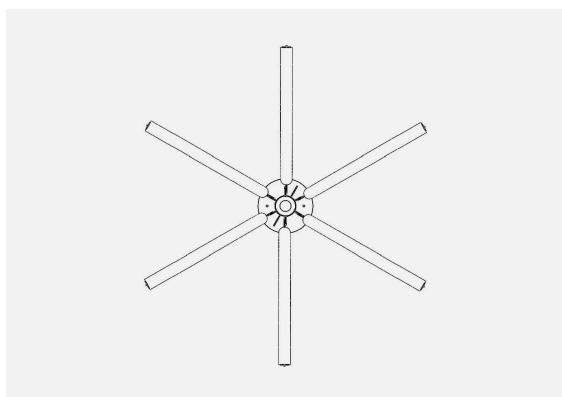
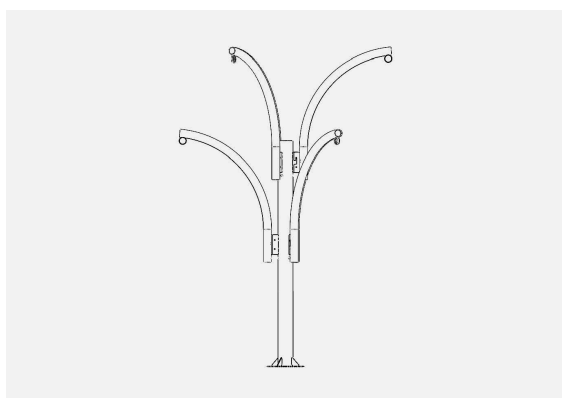
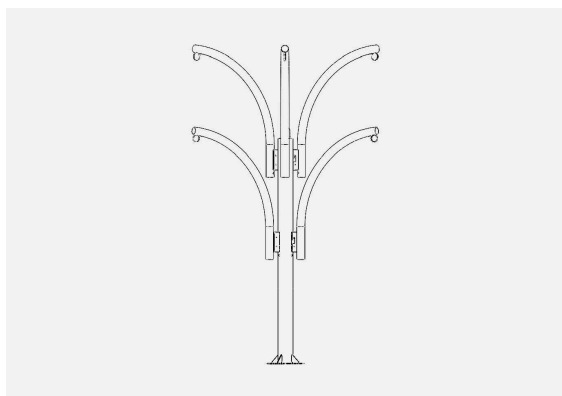


02315-2



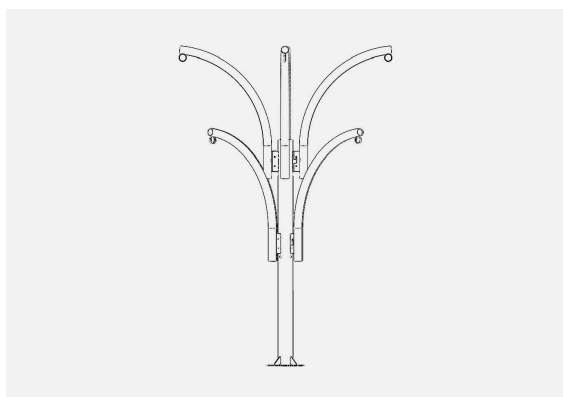
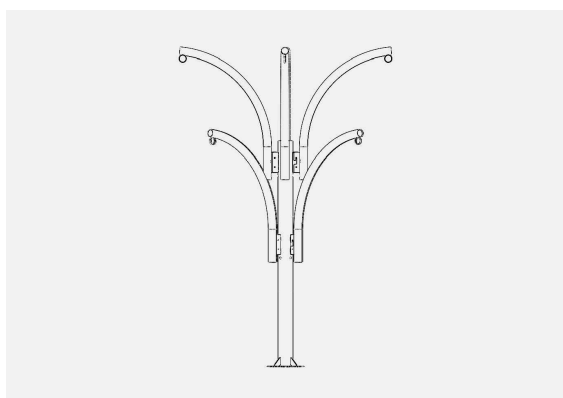


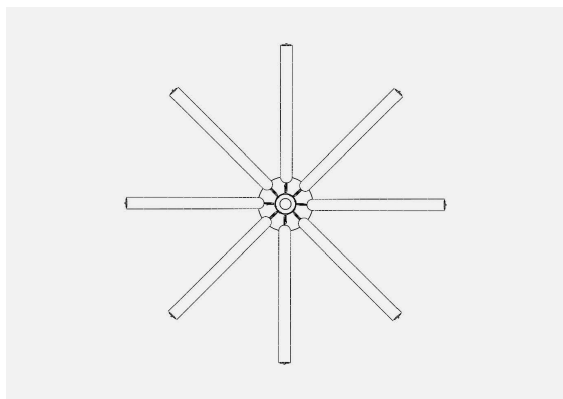
02315-3



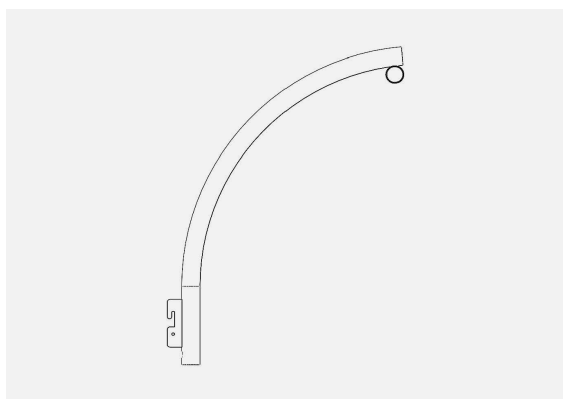


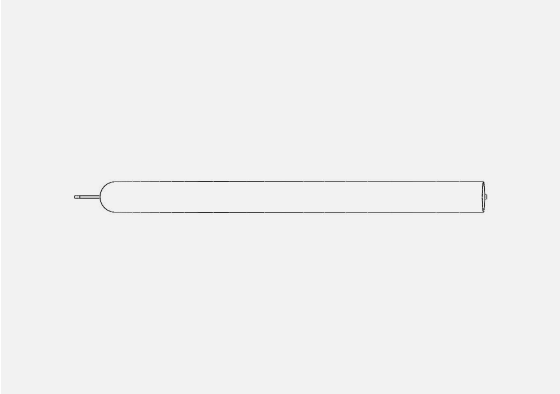
02315-4





02315-5





III. MUUD REGISTRIKANDED**REGISTREERINGU KUSTUTAMINE**

"Tööstusdisaini kaitse seaduse" paragrahvi 77 lõike 1 alusel on registrist kustutatud järgmised tööstusdisainilahendused:

Reg nr	Kustutamise kande jõustumise päev
--------	-----------------------------------

02171 30.04.2025

IV. LOENDID**REGISTREERITUD TÖÖSTUSDISAINILAHENDUSTE REGISTREERIMISE TAOTLUSTE
NUMBRILINE LOEND**

Registreerimis- taotluse number	Registreeringu number
------------------------------------	--------------------------

D202500012 02315

V. TÖÖSTUSDISAINIALASED ÕIGUSAKTID JA MUU INFO**RIIKLIKUS PATENDIVOLNIKE REGISTRIS REGISTREERITUD PATENDIVOLNIKE NIMEKIRI**
(seisuga 3. september 2025)

Register on asutatud 1. septembril 2001. a Vabariigi Valitsuse 7. augusti 2001. a määrusega nr 271 "Riikliku patendivolinike registri asutamine ja registri pidamise põhimäärus" (RT I 2001, 70, 426) patendivoliniku seaduse § 21 alusel (RT I 2001, 27, 151).

TEGEVUSVALDKOND: LEIUTIS (PATENT, KASULIK MUDEL), MIKROLÜLITUSTE TOPOLOOGIA

- | | |
|------------------------|---|
| Kristiina AASNA | Patendibüroo KÄOSAAR OÜ
Tähe 94, 50107 Tartu
telefon: 738 3051
faks: 738 3055
e-post: info@kaosaar.ee
www.kaosaar.ee
võõrkeeled: inglise, vene |
| Aivo ARULA | Patendibüroo KÄOSAAR OÜ
Tähe 94, 50107 Tartu
telefon: 738 3051
faks: 738 3055
e-post: info@kaosaar.ee
www.kaosaar.ee
võõrkeeled: inglise, vene |
| Alla HÄMMALOV | INTELS Patendibüroo OÜ
Magasini 12, 51005 Tartu
telefon: 742 0401
faks: 742 0326
e-post: intels@intels.ee
www.intels.ee
võõrkeeled: inglise, poola, vene |
| Juhan HÄMMALOV | INTELS Patendibüroo OÜ
Magasini 12, 51005 Tartu
telefon: 742 0401
faks: 742 0326
e-post: intels@intels.ee
www.intels.ee
võõrkeeled: inglise, saksa, vene |
| Sirje KAHU | Patendibüroo Ustervall OÜ
Pargi 25, 48303 Jõgeva
telefon: 509 8639
e-post: ustervall@ustervall.ee
www.ustervall.ee
võõrkeeled: inglise, vene |
| Anneli KAPP | Patendibüroo KÄOSAAR OÜ
Tähe 94, 50107 Tartu
telefon: 738 3051
faks: 738 3055
e-post: info@kaosaar.ee
www.kaosaar.ee
võõrkeeled: inglise, vene |

Urmas KAULER**Patendibüroo TURVAJA OÜ**

Liivalaia 22, 10118 Tallinn
telefon: 640 3109
faks: 640 3105
e-post: turvaja@turvaja.ee
www.turvaja.ee
võõrkeeled: inglise, vene, soome

Ljubov KESSELMAN**KESNA Patendibüroo OÜ**

Tedre 77-52, 10616 Tallinn
telefon: 660 8068
e-post: kesna@kesna.ee
www.kesna.ee
võõrkeeled: inglise, vene

Raivo KOITEL**Patendi- & Kaubamärgibüroo Koitel OÜ**

Tina 26, 10126 Tallinn
telefon: 603 3260
faks: 603 3261
e-post: koitel@koitel.ee
www.koitel.ee
võõrkeeled: inglise, soome, vene

Mart Enn KOPPEL**KOPPEL patendibüroo OÜ**

Kajaka 4-10, 13418 Tallinn
telefon: 677 4136
faks: 677 4138
e-post: info@koppelpb.com
www.koppelpb.com
võõrkeeled: inglise, vene, soome

Anu MAASIK**Moosedog Oy**

Vähäheikkiläntie 56C, 20810 Turku, Soome
telefon: 5666 7535
e-post: anu@moosedog.fi
moosedog.fi/
võõrkeeled: inglise, saksa, hispaania

Reet MAASIKAMÄE**Patendibüroo Kaitsepurus OÜ**

Kesksalu tee 12, Türisalu küla, Harku vald, 76706 Harju maakond
telefon: 5667 5197
e-post: purus@kaitsepurus.ee; reet.maasikamae@kaitsepurus.ee
www.kaitsepurus.ee
võõrkeeled: inglise, vene

Leevi MARKUS**Patendibüroo Restmark OÜ**

Kompanii 1c, 51004 Tartu
telefon: 655 9803
faks: 747 7059
e-post: leevi.markus@restmark.ee
www.restmark.ee
võõrkeeled: inglise, vene

Raivo MATSOO**RM Hirvela Patendibüroo OÜ**

Mustamäe tee 60, 12916 Tallinn
telefon: 614 0816
faks: 614 0818
e-post: hirvela@hirvela.ee
võõrkeeled: inglise, vene

- Marit MEINBERG** **Pärn & Partners Patendibüroo OÜ**
Raekoja plats 8, 51004 Tartu
telefon: 524 4280
e-post: info@parnpartners.com
www.parnpartners.com
võõrkeeled: inglise, vene
- Anniki MEISTER** **Patendivolinik Anniki Meister**
Pärna 2-12, Kõrveküla alevik, Tartu vald, 60512 Tartu maakond
telefon: 5399 7106
e-post: anniki.meister@gmail.com
võõrkeeled: inglise, soome, saksa, vene
- Elle MELLIK** **AAA Patendibüroo OÜ**
Tartu mnt 16, 10117 Tallinn
telefon: 660 5910, 660 5911
faks: 660 5912
e-post: aaa@aaa.ee
www.aaa.ee
võõrkeeled: inglise, vene
- Tõnu NELAS** **AAA Patendibüroo OÜ**
Tartu mnt 16, 10117 Tallinn
telefon: 660 5910, 660 5911
faks: 660 5912
e-post: aaa@aaa.ee
www.aaa.ee
võõrkeeled: inglise, vene, soome
- Villu PAVELTS** **AAA Patendibüroo OÜ**
Tartu mnt 16, 10117 Tallinn
telefon: 660 5910
faks: 660 5912
e-post: aaa@aaa.ee
www.aaa.ee
võõrkeeled: inglise, soome, vene
- Mikk PUTK** **Moosedog Oy**
Vähäheikkiläntie 56C, 20810 Turku, Soome
telefon: 5303 9088
e-post: mikk@moosedog.fi
moosedog.fi/
Skype ID: mikkputk
võõrkeeled: inglise, vene
- Kaie PUUR** **Patendibüroo Restmark OÜ**
WTC Tallinn, Ahtri 8, 10151 Tallinn
Patendibüroo Restmark OÜ
Kompanii 1c, 51004 Tartu
telefon: 655 9803
faks: 747 7059
e-post: kaie.puur@restmark.ee
www.restmark.ee
võõrkeeled: inglise, vene, saksa
- Tarmo ROSMAN** **Rosman ja Partnerid OÜ**
pk 652, 12602 Tallinn
telefon: 656 1450
faks: 656 1450
e-post: tarman@cc.ttu.ee
võõrkeeled: saksa, inglise, ungari, vene

Margus SARAP**Metida Patendibüroo OÜ**

Jalaka 42-23, 50109 Tartu
telefon: 5352 5500
e-post: margus.sarap@metida.com
võõrkeeled: inglise, vene

Jürgen TOOME**AAA Patendibüroo OÜ**

Tartu mnt 16, 10117 Tallinn
telefon: 660 5910
faks: 660 5912
e-post: aaa@aaa.ee
www.aaa.ee
võõrkeeled: inglise, vene

Thea TOOMLA**AAA Patendibüroo OÜ**

Tartu mnt 16, 10117 Tallinn
telefon: 660 5910
faks: 660 5912
e-post: aaa@aaa.ee
www.aaa.ee
võõrkeeled: inglise, vene

Olga TREUFELDT**Patendibüroo TURVAJA OÜ**

Liivalaia 22, 10118 Tallinn
telefon: 640 3109
faks: 640 3105
e-post: turvaja@turvaja.ee
www.turvaja.ee
võõrkeeled: inglise, vene

Arvi UUKIVI**Patendibüroo Kaitsepurus OÜ**

Kesksalu tee 12, Türisalu küla, Harku vald, 76706 Harju maakond
telefon: 5667 5198
e-post: purus@kaitsepurus.ee; arvi.uukivi@kaitsepurus.ee
www.kaitsepurus.ee
võõrkeeled: vene, inglise

Juta-Maris UUSTALU**Patendi- & Kaubamärgibüroo Koitel OÜ**

Tina 26, 10126 Tallinn
telefon: 603 3260
faks: 603 3261
e-post: koitel@koitel.ee
www.koitel.ee
võõrkeeled: inglise, vene

Janno ÄNILINE**Patendi- & Kaubamärgibüroo Koitel OÜ**

Tina 26, 10126 Tallinn
telefon: 603 3260
faks: 603 3261
e-post: koitel@koitel.ee
www.koitel.ee
võõrkeeled: inglise, soome, vene