



EESTI VABARIIK

ISSN 2228-3595

# EESTI KASULIKU MUDELI LEHT

## 9/2025

SEPTEMBER  
TALLINN

PATENDIAMETI  
AMETLIK VÄLJAANNE

**XXXII aastakäik**

Käesolevas numbris esitatud  
andmed loetakse avaldatuks

**15. septembril 2025. a**

Eesti Kasuliku Mudeli Lehte antakse välja kasuliku mudeli seaduse paragrahvi 31 lõike 2 ja mikrolülituste topoloogia kaitse seaduse paragrahvi 38 lõike 2 alusel.

The Estonian Utility Model Gazette is the official publication of the Estonian Patent Office published under § 31(2) of the Utility Model Act and § 38 (2) of the Act on the Protection of Layout Designs of Integrated Circuits of the Republic of Estonia.

The data presented in this issue is deemed to be published on 15 September 2025.

Patendiameti kvaliteedijuhtimissüsteem vastab ISO 9001:2015 standardile.  
The Estonian Patent Office implements a Quality Management System according to ISO 9001:2015 standard.

Patendiameti  
registriosakond

Tatari 39  
15041 Tallinn  
Tel 627 7908  
E-post patendiamet @epa.ee

The Registry Department  
of the Estonian Patent Office

Tatari 39  
15041 Tallinn, ESTONIA  
Phone +372 627 7908  
E-mail patendiamet @epa.ee

## SISUKORD CONTENTS

Bibliograafiliste andmete identifitseerimise rahvusvahelised numberkoodid (INID-koodid) .....	4
<i>Internationally Agreed Numbers for the Identification of Data (INID Codes)</i>	
Riikide, teiste ühenduste ja valitsustevaheliste organisatsioonide koodid .....	5
<i>List of Codes of States, Other Entities and Intergovernmental Organizations</i>	
FG1K. Registreeritud kasulikud mudelid .....	6
<i>Registered Utility Models</i>	
LD1K. Muudatused kasulikus mudelis .....	-
<i>Amendments to Utility Model</i>	
TZ1K. Kasuliku mudeli registreeringu andmete muudatused .....	-
<i>Amendments to Data Concerning Utility Model Registration</i>	
PZ1K. Registreeritud kasulike mudelite õigusliku staatuse muudatused .....	10
<i>Changes in the Legal Status of Registered Utility Models</i>	
QZ1K. Kasuliku mudeli litsentside registreerimine .....	-
<i>Registering of Licences of Utility Model</i>	
RZ1K. Kasuliku mudeli pantide registreerimine .....	-
<i>Registering of Pawning of Utility Model</i>	
MZ1K. Kasuliku mudeli registreeringu kehtivuse lõppemine .....	-
<i>Termination of the Validity of Utility Model</i>	
RZ1K. Kasuliku mudeli registreeringut puudutavad muud teated .....	11
<i>Other Notifications Concerning Utility Model Registration</i>	
Registreeringu kehtivuse pikendamine .....	11
<i>Extension of Utility Model Registration</i>	
Väljaantud duplikaadid .....	-
<i>Duplicates of Issued Certificates of Utility Model Registration</i>	
Vigade parandamine .....	-
<i>Correction of Mistakes</i>	
Registreeritud mikrolülituste topoloogiad .....	-
<i>Registered Layout-Designs of Integrated Circuits</i>	
Mikrolülituse topoloogia registreeringu kehtivuse lõppemine .....	-
<i>Termination of the Validity of Registration of Layout-Designs of Integrated Circuits</i>	
Mikrolülituse topoloogia registreeringut puudutavad muud teated .....	-
<i>Other Notifications Concerning Registration of Layout-Designs of Integrated Circuits</i>	
LOENDID .....	12
<i>LISTS</i>	
FG1K. Registreeritud kasulike mudelite süstemaatiline loend .....	12
<i>Systematic List of Registered Utility Models</i>	
Registreeritud mikrolülituste topoloogiade numbriline loend .....	-
<i>Numerical List of Registered Layout-Designs of Integrated Circuits</i>	
KASULIKU MUDELI JA MIKROL ÜLITUSE TOPOLOOGIA ALASED ÕIGUSAKTID JA MUU INFO .....	13
<i>LEGAL ACTS AND INFORMATION ON UTILITY MODELS AND LAYOUT-DESIGNS OF INTEGRATED CIRCUITS</i>	
Riiklikus patendivolinike registris registreeritud patendivolinike nimekiri .....	13
<i>List of Patent Attorneys, Registered in the Estonian State Register of Patent Attorneys</i>	

**BIBLIOGRAAFILISTE ANDMETE  
IDENTIFITSEERIMISE RAHVUSVAHELISED  
NUMBERKOODID (INID-KOODID)**  
WIPO Standard ST. 9

**INTERNATIONALLY AGREED NUMBERS FOR  
THE IDENTIFICATION OF DATA  
(INID CODES)**  
WIPO Standard ST. 9

(10)	Registreeringu number	(10)	Registration Number
(11)	Dokumendi number	(11)	Number of the document
(12)	Dokumendi liik	(12)	Kind of the document
(19)	Dokumendi väljaandnud asutuse nimetus	(19)	Name of the office publishing the document
(21)	Registreerimistaotluse number	(21)	Application number
(22)	Registreerimistaotluse esitamise kuupäev	(22)	Date of filing of the application
(23)	Kasuliku mudeli seaduse § 7 lõikes 2 nimetatud teabe avalikustamise kuupäev	(23)	Date of making available to the public of the information provided in § 7(2) of the Utility Model Act
(24)	Õiguskaitse kehtivuse alguse kuupäev	(24)	Date from which industrial property rights have effect
(30)	Prioriteediandmed (kuupäev, riigi või rahvusvahelise organisatsiooni kood, taotluse number)	(30)	Priority data (date, code identifying the State or international organization, application number)
(45)	Kasuliku mudeli kirjelduse avaldamise kuupäev	(45)	Date of publication of the specification
(48)	Muudetud kasuliku mudeli kirjelduse avaldamise kuupäev	(48)	Date of issuance of the corrected specification
(51)	Rahvusvahelise patendiklassifikatsiooni indeks(id)	(51)	Symbol of the International Patent Classification
(54)	Leiutise nimetus	(54)	Title of the invention
(57)	Leiutise olemuse lühikokkuvõte	(57)	Abstract
(66)	Varasema, jätkatud taotluse esitamise kuupäev ja number	(66)	Filing date and number of the earlier, continued application
(67)	Patenditaotluse, millel põhineb käesolev registreerimistaotlus, number ja esitamise kuupäev.	(67)	Number and filing date of a patent application on which the present utility model application is based.
(72)	Kasuliku mudeli/mikrolülituse topoloogia autor	(72)	Inventor/Author of layout-design
(73)	Kasuliku mudeli/mikrolülituse topoloogia omanik	(73)	Owner
(74)	Patendivolinik või ühine esindaja	(74)	Patent attorney or common representative
(85)	Rahvusvahelise taotluse siseriiklikku menetlusse esitamise kuupäev	(85)	Date of entry into the national phase for the international application
(86)	PCT taotluse esitamise andmed (taotluse number, rahvusvahelise esitamise kuupäev)	(86)	Filing data of the PCT application (application number, international filing date)

**DOKUMENDI LIIGI KOODID**

<b>U1</b>	Kasuliku mudeli kirjelduse kood (kuni 15. oktoobrini 1996 tähistati kasuliku mudeli kirjeldust koodiga U)
<b>U2</b>	Esmakordselt muudetud kasuliku mudeli kirjelduse kood
<b>U3 jne</b>	Teistkordselt jne muudetud kasuliku mudeli kirjelduse kood

**CODES OF THE KIND OF DOCUMENT**

<b>U1</b>	Code of the description of the utility model (until 15 October 1996 the description of the utility model was marked with the code U)
<b>U2</b>	Code of the description modified for the first time
<b>U3 etc.</b>	Code of the description modified for the second time etc.

**RIIKIDE, TEISTE ÜHENDUSTE JA VALITSUSTEVAAHELISTE  
ORGANISATSIOONIDE KOODID  
WIPO Standard ST. 3**

AD Andorra	DZ Alžeeria	KH Kambodža	RO Rumeenia
AE Araabia Ühendemiraadid	EA Euraasia	KI Kiribati	RS Serbia
AF Afganistan	Patendiorganisatsioon	KM Komoorid	RU Venemaa
AG Antigua ja Barbuda	(EAPO)	KN Saint Kitts ja Nevis	RW Rwanda
AI Anguilla	EC Ecuador	KP Põhja-Korea	SA Saudi Araabia
AL Albaania	EE Eesti	KR Lõuna-Korea	SB Saalomoni Saared
AM Armeenia	EG Egiptus	KW Kuveit	SC Seišellid
AO Angola	EH Lääne-Sahara	KY Kaimanisaared	SD Sudaan
AP Aafrika Regionaalne Tööstusomandi Organisatsioon (ARIPO)	EM Euroopa Liidu Intellektuaalomandi Amet (EUIPO)	KZ Kasahstan	SE Rootsi
AR Argentina	EP Euroopa Patendiamet (EPO)	LA Laos	SG Singapur
AT Austria	ER Eritrea	LB Liibanon	SH Saint Helena, Ascension ja Tristan da Cunha
AU Austraalia	ES Hispaania	LI Liechtenstein	SI Sloveenia
AW Aruba	ET Etioopia	LK Sri Lanka	SK Slovakkia
AZ Aserbaidžaan	FI Soome	LR Libeeria	SL Sierra Leone
BA Bosnia ja Hertsegoviina	FJ Fidži	LS Lesotho	SM San Marino
BB Barbados	FK Falklandi (Malviini) saared	LT Leedu	SN Senegal
BD Bangladesh	FO Fääri saared	LU Luksemburg	SO Somaalia
BE Belgia	FR Prantsusmaa	LV Läti	SR Suriname
BF Burkina Faso	GA Gabon	LY Liibüa	SS Lõuna-Sudaan
BG Bulgaaria	GB Ühendkuningriik (Suurbritannia)	MA Maroko	ST São Tomé ja Príncipe
BH Bahrein	GC Pärsia Lahe Koostöönõukogu	MC Monaco	SV El Salvador
BI Burundi	GD Grenada	MD Moldova	SX Sint Maarten (Hollandi osa)
BJ Benin	GE Gruusia	ME Montenegro	SY Süüria
BM Bermuda	GG Guernsey	MG Madagaskar	SZ Svaasimaa
BN Brunei	GH Ghana	MK Makedoonia	TC Turks ja Caicos
BO Boliivia	GI Gibraltar	ML Mali	TD Tšaad
BQ Bonaire, Sint Eustatius ja Saba	GL Gröönimaa	MM Myanmar (Birma)	TG Togo
BR Brasiilia	GM Gambia	MN Mongoolia	TH Tai
BS Bahama	GN Guinea	MO Macao	TJ Tadžikistan
BT Bhutan	GQ Ekvatoriaal-Guinea	MP Põhja-Mariaanid	TL Ida-Timor
BV Bouvet' saar	GR Kreeka	MR Mauritaania	TM Türkmenistan
BW Botswana	GS Lõuna-Georgia ja Lõuna-Sandwichi saared	MS Montserrat	TN Tuneesia
BX Beneluxi Kaubamärgiamet (BBM) ja Beneluxi Tööstusdisainilahenduste Amet (BBDM)	GT Guatemala	MT Malta	TO Tonga
BY Valgevene	GW Guinea-Bissau	MU Mauritius	TR Türgi
BZ Belize	GY Guyana	MV Maldiiivid	TT Trinidad ja Tobago
CA Kanada	HK Hongkong	MW Malawi	TV Tuvalu
CD Kongo Demokraatlik Vabariik	HN Honduras	MX Mehhiko	TW Taiwan (Hiina provints)
CF Kesk-Aafrika Vabariik	HR Horvaatia	MY Malaisia	TZ Tansaania
CG Kongo	HT Haiti	MZ Mosambiik	UA Ukraina
CH Šveits	HU Ungari	NA Namiibia	UG Uganda
CI Côte d'Ivoire	IB Maailma Intellektuaalomandi Organisatsiooni (WIPO) Rahvusvaheline Büroo	NE Niger	US Ameerika Ühendriigid
CK Cooki saared	ID Indoneesia	NG Nigeeria	UY Uruguay
CL Tšiili	IE Iiri	NI Nicaragua	UZ Usbekistan
CM Kamerun	IL Iisrael	NL Holland	VA Vatikan (Püha Tool)
CN Hiina	IM Man'i saar	NO Norra	VC Saint Vincent ja Grenadiinid
CO Kolumbia	IN India	NP Nepal	VE Venezuela
CR Costa Rica	IQ Iraak	NR Nauru	VG Neitsisaared
CU Kuuba	IR Iraan	NZ Uus-Meremaa	VN Vietnam
CV Cabo Verde	IS Island	OA Aafrika Intellektuaalomandi Organisatsioon (OAPI)	VU Vanuatu
CW Curaçao	IT Itaalia	OM Omaan	WO Maailma Intellektuaalomandi Organisatsioon (WIPO) (Rahvusvaheline Büroo)
CY Küpros	JE Jersey	PA Panama	WS Samoa
CZ Tšehhi	JM Jamaica	PE Peruu	XN Põhjamaade Patendiinstituut (PPI)
DE Saksamaa	JO Jordaania	PG Paapua Uus-Guinea	XU Rahvusvaheline Uute Taimesortide Kaitse Liit
DJ Djibouti	JP Jaapan	PH Filipiinid	YE Jeemen
DK Taani	KE Kenya	PK Pakistan	ZA Lõuna-Aafrika Vabariik
DM Dominica	KG Kõrgõzstan	PL Poola	ZM Sambia
DO Dominikaani Vabariik		PT Portugal	ZW Zimbabwe
		PW Belau	
		PY Paraguay	
		QA Katar	
		QZ Ühenduse Sordiamet (Euroopa Liit) (EÜSA)	

## **FG1K. REGISTREERITUD KASULIKUD MUDELID**

### **Kasulikud mudelid nr 01669 kuni 01671**

Teade avaldatakse "Kasuliku mudeli seaduse" paragrahvi 32 lõike 8 alusel.

Patendiamet ei kontrolli kasuliku mudeli vastavust kaitsevõimelisuse kriteeriumidele ("Kasuliku mudeli seaduse" § 21).

EE 01669 U1

(19)



PATENDIAMET

(11) **EE 01669 U1**

(51) Int.Cl.  
*E04B 1/02 (2025.01)*  
*E04B 1/38 (2025.01)*

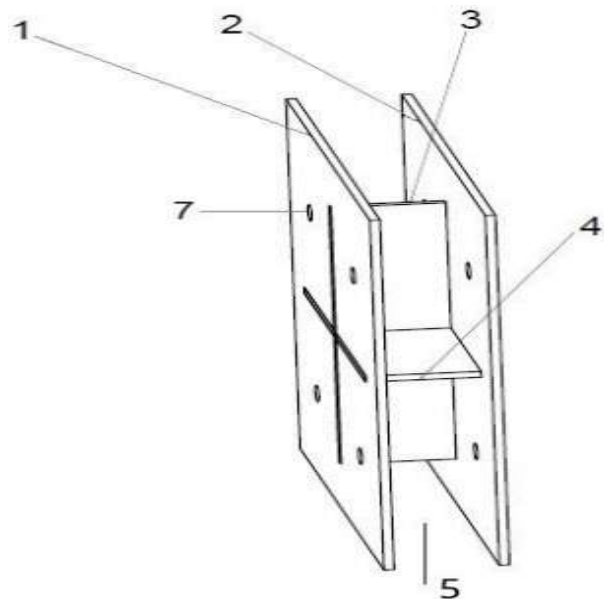
(12) **KASULIKU MUDELI KIRJELDUS**

(21) Registreerimistaotluse number: <b>U202300008</b>	(73) Kasuliku mudeli omanik(ud):  <b>HXH OÜ</b> <b>Jaaniku tee 3-3, Harkujärve küla, Harku vald,</b> <b>76912 Harju maakond, EE</b>
(22) Registreerimistaotluse esitamise kuupäev: <b>04.04.2023</b>	(72) Kasuliku mudeli autor(id):  <b>Autori andmeid ei avalikustata</b>
(24) Registreeringu kehtivuse alguse kuupäev: <b>04.04.2023</b>	(74) Patendivolinik:  <b>Raivo Koitel</b> <b>Patendi- &amp; Kaubamärgibüroo Koitel OÜ</b> <b>Tina 26, 10126 Tallinn, EE</b>
(45) Kasuliku mudeli kirjelduse avaldamise kuupäev: <b>15.09.2025</b>	

(54) **Ehituspaneeli või ehitusploki ühendusliitmik**

(57) Ehituspaneeli või ehitusploki ühendusliitmik sisaldab paralleelseid plaate, mis on omavahel keskkohast ristplaatidega kinnitatud selliselt, et tekivad pesad, mille sisse paigaldatakse ehituspaneelid või -plokid. Ühendusliitmik sisaldab ka vajalikke avasid, millest pannakse läbi vajalikud reguleerimis-, pingutus- ja/või kinnitusvahendid, et ehituspaneelid või -plokid ühendusliitmikuga ühendada.

(57) The connection-coupling of a building panel or a building block comprises parallel plates which are attached to each other in the middle so that nests are formed in which the building panel or building block is placed. The connection-coupling comprises the necessary openings through which the necessary adjustment means, tension means and/or fastening means are put for the building panel or building block to be attached to the connection-coupling.



EE 01669 U1

**EE 01670 U1**

(19)



PATENDIAMET

(11) **EE 01670 U1**

(51) Int.Cl.  
*A23G 3/00 (2025.01)*  
*A23G 3/20 (2025.01)*  
*A23G 3/50 (2025.01)*  
*A23G 3/54 (2025.01)*  
*A23L 7/10 (2025.01)*  
*A23L 7/122 (2025.01)*

(12) **KASULIKU MUDELI KIRJELDUS**

(21) Registreerimistaotluse number: <b>U202400025</b>	(73) Kasuliku mudeli omanik(ud):
(22) Registreerimistaotluse esitamise kuupäev: <b>28.08.2024</b>	<b>Chocolala OÜ</b> <b>Suur-Karja 20, 10140 Tallinn, EE</b>
(24) Registreeringu kehtivuse alguse kuupäev: <b>28.08.2024</b>	(72) Kasuliku mudeli autor(id):
(45) Kasuliku mudeli kirjelduse avaldamise kuupäev: <b>15.09.2025</b>	<b>Kristi Lehtis</b> <b>Kesklinna linnaosa, Suur-Karja tn 20</b> <b>10140 Tallinn, Harju maakond, EE</b>
	(74) Patendivolinik:
	<b>Marit Meinberg</b> <b>Pärn &amp; Partners Patendibüroo OÜ</b> <b>Raekoja plats 8, 51004 Tartu, EE</b>

(54) **Meetod šokolaadiga kaetud teraviljapallide valmistamiseks**

(57) Käesolev leiutus käsitleb meetodit šokolaadiga kaetud teraviljapallide valmistamiseks, kus šokolaadiga on kaetud eri teraviljapallid, näiteks kamapallid, neljaviljakrõbuskid ja/või täisterapallid. Teraviljapallide katmiseks võib kasutada piimašokolaadi, valget šokolaadi, tumedat šokolaadi, rubiinšokolaadi ja/või marjašokolaadi.

(57) The present invention relates to a method for preparing chocolate-covered cereal balls in which various cereal balls, such as kama balls, four-grain crackers and/or whole grain balls, are covered with chocolate. Milk chocolate, white chocolate, dark chocolate, ruby chocolate and/or berry chocolate can be used to coat the cereal balls.

**EE 01670 U1**

EE 01671 U1

(19)



PATENDIAMET

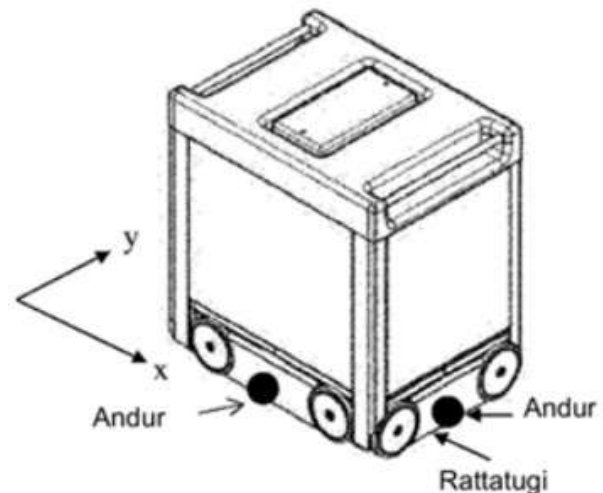
(11) **EE 01671 U1**(51) Int.Cl.  
**G05D1/00 (2025.01)**(12) **KASULIKU MUDELI KIRJELDUS**

<p>(21) Registreerimistaotluse number: <b>U202400035</b></p> <p>(22) Registreerimistaotluse esitamise kuupäev: <b>24.10.2017</b></p> <p>(30) Prioriteediandmed: <b>02.11.2016, NO, 20161734</b></p> <p>(24) Registreeringu kehtivuse alguse kuupäev: <b>24.10.2017</b></p> <p>(45) Kasuliku mudeli kirjelduse avaldamise kuupäev: <b>15.09.2025</b></p>	<p>(73) Kasuliku mudeli omanik(ud): <b>Autostore Technology AS</b> <b>Stokkastrandvegen 85, 5578 Nedre Vats, NO</b></p> <p>(72) Kasuliku mudeli autor(id): <b>Ingvar Hognaland</b> <b>Stokkastrandvegen 334, 5578 Nedre Vats, NO</b></p> <p><b>Ivar Fjeldheim</b> <b>Bjornebarveien 9, 5533 Haugesund, NO</b></p> <p><b>Jorgen, Djuve Heggebo</b> <b>Litlehagen, 5580 Olen, NO</b></p> <p>(74) Patendivolinik: <b>Marit Meinberg</b> <b>Pärn &amp; Partners Patendibüroo OÜ</b> <b>Raekoja plats 8, 51004 Tartu, EE</b></p>
---------------------------------------------------------------------------------------------------------------------------------------------------------------------------------------------------------------------------------------------------------------------------------------------------------------------------------------------------------	-----------------------------------------------------------------------------------------------------------------------------------------------------------------------------------------------------------------------------------------------------------------------------------------------------------------------------------------------------------------------------------------------------------------------------------------------------------------------------------------------------------------------------------------------------------------

(54) **Meetod kaugkäitatava sõiduki asendi jälgimiseks**

(57) Käesolev leiutus käsitleb siiniandureid sõiduki asendi tuvastamiseks siinide suhtes. Lisaks käsitleb see meetodit ja sõidukit kaugjuhitava veeremüksuse asukoha jälgimiseks kindlaksmääratud marsruudil ruudustiku moodustavale raamkonstruktsioonile paigutatud rööbasteede suhtes. Sõidukil on esimene ja teine rattakomplekt, mis on ühendatud ajamitega, et liigutada sõidukit ruudustikul vastavates x- ja y-suundades. Meetod hõlmab järgmist: teabe saamine stardi- ja peatumisasendite vahel x- ja y-suunas läbitavate rööbasteelületuskohtade arvu kohta vastavalt määratud marsruudile; sõiduki külge kinnitatud andurite suunamine sõiduki marsruudil asuvatele rööbastele; sõiduki x- ja y-suunas liikumisel vastavalt määratud marsruudile mööduvate rööbasteelületuskohtade tuvastamine ja jälgimine ning signaali edastamine kontrolleriile, sõiduki rataste ajamite juhtimine, kui läbitud rööbasteelületuskohtade arv on lähedane stardi- ja peatusasendite vahel läbitavate rööbasteelületuskohtade koguarvule vastavates x- ja y-suundades määratud marsruudil.

(57) Method and vehicle for tracking the position of a remotely operated vehicle following a set route relative to tracks laid out on a frame structure forming a grid, the vehicle having first and second sets of wheels connected to drives for moving the vehicle in corresponding x- and y-directions on the grid, the method comprising: receiving information of the number of track crossings to pass between start and stop positions in x- and y- directions according to the set route; directing sensors attached to the vehicle at the tracks along the route of the vehicle; detecting and monitoring track crossings passed when moving the vehicle in the x- and y-directions according to the set route, and transmitting a signal to a controller, controlling the drives of the wheels of the vehicle, when the number of track crossings passed is close to the total number of track crossings to pass between the start and stop positions in respective x- and y- directions along the set route.



EE 01671 U1

**PZ1K. REGISTREERITUD KASULIKE MUDELITE  
ÕIGUSLIKU STAATUSE MUUDATUSED**

Teade avaldatakse "Kasuliku mudeli seaduse" paragrahvi 42 lõike 6 alusel.

Eesti Kasuliku Mudeli Lehe number	Registreeringu number	Rahvus va helise patendiklassifikatsiooni indeks(id)	Avaldatud andmed	Uue omaniku andmed	Kood (WIPOST. 17)
5/2024	01635	E06B 1/02 (2024.01)	R-Group Baltic OÜ Kõrtsi tee 7/1, Lehmja küla, Rae vald, 75306 Harju maakond, EE	PEIKKO GROUP OY Voimakatu 3, 15170 Lahti, FI	PC1K

**RZ1K. KASULIKU MUDELI REGISTREERINGUT  
PUUDUTAVAD MUUD TEATED****REGISTREERINGU KEHTIVUSE PIKENDAMINE**

Registreeringu number	Registreeringu kehtivuse lõppemise kuupäev
01579	29.03.2029

**LOENDID****FG1K. REGISTREERITUD KASULIKE MUDELITE SÜSTEMAATILINE LOEND**

Rahvusvahelise patendi- klassifikatsiooni indeks(id)	Registreeringu number	Registreerimistaotluse number
A23G 3/00	01670	U202400025
E04B 1/02	01669	U202300008
G05D1/00	01671	U202400035

## KASULIKU MUDELI JA MIKROLÜLITUSE TOPOLOOGIA ALASED ÕIGUSAKTID JA MUU INFO

RIIKLIKUS PATENDIVOLNIKE REGISTRIS REGISTREERITUD PATENDIVOLNIKE NIMEKIRI  
(seisuga 3. september 2025)

Register on asutatud 1. septembril 2001. a Vabariigi Valitsuse 7. augusti 2001. a määrusega nr 271 "Riikliku patendivolinike registri asutamine ja registri pidamise põhimäärus" (RT I 2001, 70, 426) patendivoliniku seaduse § 21 alusel (RT I 2001, 27, 151).

**TEGEVUSVALDKOND: LEIUTIS (PATENT, KASULIK MUDEL), MIKROLÜLITUSTE TOPOLOOGIA**

**Kristiina AASNA**

**Patendibüroo KÄOSAAR OÜ**

Tähe 94, 50107 Tartu  
telefon: 738 3051  
faks: 738 3055  
e-post: info@kaosaar.ee  
www.kaosaar.ee  
võõrkeeled: inglise, vene

**Aivo ARULA**

**Patendibüroo KÄOSAAR OÜ**

Tähe 94, 50107 Tartu  
telefon: 738 3051  
faks: 738 3055  
e-post: info@kaosaar.ee  
www.kaosaar.ee  
võõrkeeled: inglise, vene

**Alla HÄMMALOV**

**INTELS Patendibüroo OÜ**

Magasini 12, 51005 Tartu  
telefon: 742 0401  
faks: 742 0326  
e-post: intels@intels.ee  
www.intels.ee  
võõrkeeled: inglise, poola, vene

**Juhan HÄMMALOV**

**INTELS Patendibüroo OÜ**

Magasini 12, 51005 Tartu  
telefon: 742 0401  
faks: 742 0326  
e-post: intels@intels.ee  
www.intels.ee  
võõrkeeled: inglise, saksa, vene

**Sirje KAHU**

**Patendibüroo Ustervall OÜ**

Pargi 25, 48303 Jõgeva  
telefon: 509 8639  
e-post: ustervall@ustervall.ee  
www.ustervall.ee  
võõrkeeled: inglise, vene

**Anneli KAPP**

**Patendibüroo KÄOSAAR OÜ**

Tähe 94, 50107 Tartu  
telefon: 738 3051  
faks: 738 3055  
e-post: info@kaosaar.ee  
www.kaosaar.ee  
võõrkeeled: inglise, vene

- Urmas KAULER**                      **Patendibüroo TURVAJA OÜ**  
Liivalaia 22, 10118 Tallinn  
telefon: 640 3109  
faks: 640 3105  
e-post: turvaja@turvaja.ee  
www.turvaja.ee  
võõrkeeled: inglise, vene, soome
- Ljubov KESSELMAN**                **KESNA Patendibüroo OÜ**  
Tedre 77-52, 10616 Tallinn  
telefon: 660 8068  
e-post: kesna@kesna.ee  
www.kesna.ee  
võõrkeeled: inglise, vene
- Raivo KOITEL**                      **Patendi- & Kaubamärgibüroo Koitel OÜ**  
Tina 26, 10126 Tallinn  
telefon: 603 3260  
faks: 603 3261  
e-post: koitel@koitel.ee  
www.koitel.ee  
võõrkeeled: inglise, soome, vene
- Mart Enn KOPPEL**                **KOPPEL patendibüroo OÜ**  
Kajaka 4-10, 13418 Tallinn  
telefon: 677 4136  
faks: 677 4138  
e-post: info@koppelpb.com  
www.koppelpb.com  
võõrkeeled: inglise, vene, soome
- Anu MAASIK**                      **Moosedog Oy**  
Vähäheikkiläntie 56C, 20810 Turku, Soome  
telefon: 5666 7535  
e-post: anu@moosedog.fi  
moosedog.fi/  
võõrkeeled: inglise, saksa, hispaania
- Reet MAASIKAMÄE**                **Patendibüroo Kaitsepurus OÜ**  
Kesksalu tee 12, Türisalu küla, Harku vald, 76706 Harju maakond  
telefon: 5667 5197  
e-post: purus@kaitsepurus.ee; reet.maasikamae@kaitsepurus.ee  
www.kaitsepurus.ee  
võõrkeeled: inglise, vene
- Leevi MARKUS**                      **Patendibüroo Restmark OÜ**  
Kompanii 1c, 51004 Tartu  
telefon: 655 9803  
faks: 747 7059  
e-post: leevi.markus@restmark.ee  
www.restmark.ee  
võõrkeeled: inglise, vene
- Raivo MATSOO**                      **RM Hirvela Patendibüroo OÜ**  
Mustamäe tee 60, 12916 Tallinn  
telefon: 614 0816  
faks: 614 0818  
e-post: hirvela@hirvela.ee  
võõrkeeled: inglise, vene

- Marit MEINBERG**      **Pärn & Partners Patendibüroo OÜ**  
Raekoja plats 8, 51004 Tartu  
telefon: 524 4280  
e-post: info@parnpartners.com  
www.parnpartners.com  
võõrkeeled: inglise, vene
- Anniki MEISTER**      **Patendivolinik Anniki Meister**  
Pärna 2-12, Kõrveküla alevik, Tartu vald, 60512 Tartu maakond  
telefon: 5399 7106  
e-post: anniki.meister@gmail.com  
võõrkeeled: inglise, soome, saksa, vene
- Elle MELLIK**      **AAA Patendibüroo OÜ**  
Tartu mnt 16, 10117 Tallinn  
telefon: 660 5910, 660 5911  
faks: 660 5912  
e-post: aaa@aaa.ee  
www.aaa.ee  
võõrkeeled: inglise, vene
- Tõnu NELNAS**      **AAA Patendibüroo OÜ**  
Tartu mnt 16, 10117 Tallinn  
telefon: 660 5910, 660 5911  
faks: 660 5912  
e-post: aaa@aaa.ee  
www.aaa.ee  
võõrkeeled: inglise, vene, soome
- Villu PAVELTS**      **AAA Patendibüroo OÜ**  
Tartu mnt 16, 10117 Tallinn  
telefon: 660 5910  
faks: 660 5912  
e-post: aaa@aaa.ee  
www.aaa.ee  
võõrkeeled: inglise, soome, vene
- Mikk PUTK**      **Moosedog Oy**  
Vähäheikkiläntie 56C, 20810 Turku, Soome  
telefon: 5303 9088  
e-post: mikk@moosedog.fi  
moosedog.fi/  
Skype ID: mikkputk  
võõrkeeled: inglise, vene
- Kaie PUUR**      **Patendibüroo Restmark OÜ**  
WTC Tallinn, Ahtri 8, 10151 Tallinn  
**Patendibüroo Restmark OÜ**  
Kompanii 1c, 51004 Tartu  
telefon: 655 9803  
faks: 747 7059  
e-post: kaie.puur@restmark.ee  
www.restmark.ee  
võõrkeeled: inglise, vene, saksa
- Tarmo ROSMAN**      **Rosman ja Partnerid OÜ**  
pk 652, 12602 Tallinn  
telefon: 656 1450  
faks: 656 1450  
e-post: tarman@cc.ttu.ee  
võõrkeeled: saksa, inglise, ungari, vene

- Margus SARAP**                      **Metida Patendibüroo OÜ**  
Jalaka 42-23, 50109 Tartu  
telefon: 5352 5500  
e-post: margus.sarap@metida.com  
võõrkeeled: inglise, vene
- Jürgen TOOME**                      **AAA Patendibüroo OÜ**  
Tartu mnt 16, 10117 Tallinn  
telefon: 660 5910  
faks: 660 5912  
e-post: aaa@aaa.ee  
www.aaa.ee  
võõrkeeled: inglise, vene
- Thea TOOMLA**                      **AAA Patendibüroo OÜ**  
Tartu mnt 16, 10117 Tallinn  
telefon: 660 5910  
faks: 660 5912  
e-post: aaa@aaa.ee  
www.aaa.ee  
võõrkeeled: inglise, vene
- Olga TREUFELDT**                      **Patendibüroo TURVAJA OÜ**  
Liivalaia 22, 10118 Tallinn  
telefon: 640 3109  
faks: 640 3105  
e-post: turvaja@turvaja.ee  
www.turvaja.ee  
võõrkeeled: inglise, vene
- Arvi UUKIVI**                      **Patendibüroo Kaitsepurus OÜ**  
Kesksalu tee 12, Türisalu küla, Harku vald, 76706 Harju maakond  
telefon: 5667 5198  
e-post: purus@kaitsepurus.ee; arvi.uukivi@kaitsepurus.ee  
www.kaitsepurus.ee  
võõrkeeled: vene, inglise
- Juta-Maris UUSTALU**                      **Patendi- & Kaubamärgibüroo Koitel OÜ**  
Tina 26, 10126 Tallinn  
telefon: 603 3260  
faks: 603 3261  
e-post: koitel@koitel.ee  
www.koitel.ee  
võõrkeeled: inglise, vene
- Janno ÄNILINE**                      **Patendi- & Kaubamärgibüroo Koitel OÜ**  
Tina 26, 10126 Tallinn  
telefon: 603 3260  
faks: 603 3261  
e-post: koitel@koitel.ee  
www.koitel.ee  
võõrkeeled: inglise, soome, vene