



EESTI VABARIIK

ISSN 2228-3595

EESTI KASULIKU MUDELI LEHT

1/2025

JAANUAR
TALLINN

PATENDIAMETI
AMETLIK VÄLJAANNE

XXXII aastakäik

Käesolevas numbris esitatud
andmed loetakse avaldatuks

15. jaanuaril 2025. a

Eesti Kasuliku Mudeli Lehte antakse välja kasuliku mudeli seaduse paragrahvi 31 lõike 2 ja mikrolülituste topoloogia kaitse seaduse paragrahvi 38 lõike 2 alusel.

The Estonian Utility Model Gazette is the official publication of the Estonian Patent Office published under § 31(2) of the Utility Model Act and § 38 (2) of the Act on the Protection of Layout Designs of Integrated Circuits of the Republic of Estonia.

The data presented in this issue is deemed to be published on 15 January 2025.

Patendiameti kvaliteedijuhtimissüsteem vastab ISO 9001:2015 standardile.

The Estonian Patent Office implements a Quality Management System according to ISO 9001:2015 standard.

Patendiameti
registriosakond

Tatari 39
15041 Tallinn
Tel 627 7908
E-post patendiamet@epa.ee

The Registry Department
of the Estonian Patent Office

Tatari 39
15041 Tallinn, ESTONIA
Phone +372 627 7908
E-mail patendiamet@epa.ee

SISUKORD

Bibliograafiliste andmete identifitseerimise rahvusvahelised numberkoodid (INID-koodid)	5
Riikide, teiste ühenduste ja valitsustevaheliste organisatsioonide koodid	6
FG1K. Registreeritud kasulikud mudelid	7
LD1K. Muudatused kasulikus mudelis	-
TZ1K. Kasuliku mudeli registreeringu andmete muudatused	-
PZ1K. Registreeritud kasulike mudelite õigusliku staatuse muudatused	-
QZ1K. Kasuliku mudeli litsentside registreerimine	-
RZ1K. Kasuliku mudeli pantide registreerimine	-
MZ1K. Kasuliku mudeli registreeringu kehtivuse lõppemine	-
RZ1K. Kasuliku mudeli registreeringut puudutavad muud teated	11
Registreeringu kehtivuse pikendamine	11
Väljaantud duplikaadid	-
Vigade parandamine	-
Registreeritud mikrolülituste topoloogiad	-
Mikrolülituste topoloogia registreeringu andmete muudatused	-
Registreeritud mikrolülituste topoloogiade õigusliku staatuse muudatused	-
Mikrolülituse topoloogia litsentside registreerimine	-
Mikrolülituse topoloogia pantide registreerimine	-
Mikrolülituse topoloogia registreeringu kehtivuse lõppemine	-
Mikrolülituse topoloogia registreeringut puudutavad muud teated	-

CONTENTS

Internationally Agreed Numbers for the Identification of Data (INID Codes)	5
List of Codes of States, Other Entities and Intergovernmental Organizations	6
FG1K. Registered Utility Models	7
LD1K. Amendments to Utility Model	-
TZ1K. Amendments to Data Concerning Utility Model Registration	-
PZ1K. Changes in the Legal Status of Registered Utility Models	-
QZ1K. Registering of Licences of Utility Model	-
RZ1K. Registering of Pawning of Utility Model	-
MZ1K. Termination of the Validity of Utility Model	-
RZ1K. Other Notifications Concerning Utility Model Registration	11
Extension of Utility Model Registration	11
Duplicates of Issued Certificates of Utility Model Registration	-
Correction of Mistakes	-
Registered Layout-Designs of Integrated Circuits	-
Amendments to Data Concerning Layout-Designs of Integrated Circuits	-
Changes in the Legal Status of Registered Layout-Designs of Integrated Circuits	-
Registering of Licences of Layout-Designs of Integrated Circuits	-
Registering of Pawning of Layout-Designs of Integrated Circuits	-
Termination of the Validity of Registration of Layout-Designs of Integrated Circuits	-
Other Notifications Concerning Registration of Layout-Designs of Integrated Circuits	-

LOENDID	12	LISTS	12
FG1K. Registreeritud kasulike mudelite süstemaatiline loend	12	FG1K. Systematic List of Registered Utility Models	12
Registreeritud mikrolülituste topoloogiate numbriline loend	-	Numerical List of Registered Layout-Designs of Integrated Circuits	-
AASTALOENDID 2024	13	ANNUAL LISTS 2024	13
FG1K. Registreeritud kasulike mudelite süstemaatiline loend	13	FG1K. Systematic List of Registered Utility Models	13
FG1K. Registreeritud kasulike mudelite numbriline loend	14	FG1K. Numerical List of Registered Utility Models	14
Registreeritud mikrolülituste topoloogiate numbriline loend	-	Numerical List of Registered Layout-Designs of Integrated Circuits	-
FG1K. Kasuliku mudeli omanike tähestikuline loend	15	FG1K. Alphabetical List of Utility Model Owners	15
Mikrolülituse topoloogia omanike tähestikuline loend	-	Alphabetical List of Owners of Layout-Designs of Integrated Circuits	-
KB1K. KEHTIVATE KASULIKE MUDELITE NUMBRILINE LOEND SEISUGA 31.12.2024	16	KB1K. NUMERICAL LIST OF VALID UTILITY MODELS AS ON 31 DEC. 2024	16
KEHTIVATE MIKROLÜLITUSTE TOPOLOOGIATE NUMBRILINE LOEND SEISUGA 31.12.2024	-	NUMERICAL LIST OF VALID LAYOUT-DESIGNS OF INTEGRATED CIRCUITS AS ON 31 DEC. 2024	-
KASULIKU MUDELI JA MIKROLÜLITUSE TOPOLOOGIA ALASED ÕIGUSAKTID JA MUU INFO	17	LEGAL ACTS AND INFORMATION ON UTILITY MODELS AND LAYOUT-DESIGNS OF INTEGRATED CIRCUITS	17
Riiklikus patendivolinike registris registreeritud patendivolinike nimekiri	14	List of Patent Attorneys, Registered in the Estonian State Register of Patent Attorneys	20

**BIBLIOGRAAFILISTE ANDMETE
IDENTIFITSEERIMISE RAHVUSVAHELISED
NUMBERKOODID (INID-KOODID)
WIPO Standard ST. 9**

**INTERNATIONALLY AGREED NUMBERS FOR
THE IDENTIFICATION OF DATA
(INID CODES)
WIPO Standard ST. 9**

(10)	Registreeringu number	(10)	Registration number
(11)	Dokumendi number	(11)	Number of the document
(12)	Dokumendi liik	(12)	Kind of the document
(19)	Dokumendi väljaandnud asutuse nimetus	(19)	Name of the office publishing the document
(21)	Registreerimistaotluse number	(21)	Application number
(22)	Registreerimistaotluse esitamise kuupäev	(22)	Date of filing of the application
(23)	Kasuliku mudeli seaduse § 7 lõikes 2 nimetatud teabe avalikustamise kuupäev	(23)	Date of making available to the public of the information provided in § 7(2) of the Utility Model Act
(23)	Mikrolülituse topoloogia esmakordse ärieesmärgil kasutamise päev	(23)	The date of first commercial exploitation of the layout-design
(24)	Õiguskaitse kehtivuse alguse kuupäev	(24)	Date from which industrial property rights have effect
(30)	Prioriteediandmed (kuupäev, riigi või rahvusvahelise organisatsiooni kood, taotluse number)	(30)	Priority data (date, code identifying the State or international organization, application number)
(45)	Kasuliku mudeli kirjelduse avaldamise kuupäev	(45)	Date of publication of the specification
(48)	Muudetud kasuliku mudeli kirjelduse avaldamise kuupäev	(48)	Date of issuance of the corrected specification
(51)	Rahvusvahelise patendiklassifikatsiooni indeks(id)	(51)	Symbol of the International Patent Classification
(54)	Leiutise nimetus	(54)	Title of the invention
(57)	Leiutise olemuse lühikokkuvõte	(57)	Abstract
(66)	Varasema, jätkatud taotluse esitamise kuupäev ja number	(66)	Filing date and number of the earlier, continued application
(67)	Patenditaotluse, millel põhineb käesolev registreerimistaotlus, number ja esitamise kuupäev.	(67)	Number and filing date of a patent application on which the present utility model application is based.
(72)	Kasuliku mudeli/mikrolülituse topoloogia autor	(72)	Inventor/Author of layout-design
(73)	Kasuliku mudeli/mikrolülituse topoloogia omanik	(73)	Owner
(74)	Patendivolinik või ühine esindaja	(74)	Patent attorney or common representative
(85)	Rahvusvahelise taotluse siseriiklikku menetlusse esitamise kuupäev	(85)	Date of entry into the national phase for the international application
(86)	PCT taotluse esitamise andmed (taotluse number, rahvusvahelise esitamise kuupäev)	(86)	Filing data of the PCT application (application number, international filing date)

DOKUMENDI LIIGI KOODID

CODES OF THE KIND OF DOCUMENT

U1	Kasuliku mudeli kirjelduse kood (kuni 15. oktoobrini 1996 tähistati kasuliku mudeli kirjeldust koodiga U)	U1	Code of the description of the utility model (until 15 October 1996 the description of the utility model was marked with the code U)
U2	Esmakordselt muudetud kasuliku mudeli kirjelduse kood	U2	Code of the description modified for the first time
U3 jne	Teistkordselt jne muudetud kasuliku mudeli kirjelduse kood	U3 etc.	Code of the description modified for the second time etc.

**RIIKIDE, TEISTE ÜHENDUSTE JA VALITSUSTEVAAHELISTE
ORGANISATSIOONIDE KOODID**
WIPO Standard ST. 3

AD	Andorra	EA	Euraasia Patendiorgani-	KI	Kiribati	RU	Venemaa
AE	Araabia		satsioon (EAPO)	KM	Komoorid	RW	Rwanda
	Ühendemiraadid	EC	Ecuador	KN	Saint Kitts ja Nevis	SA	Saudi Araabia
AF	Afganistan	EE	Eesti	KP	Põhja-Korea	SB	Saalomoni Saared
AG	Antigua ja Barbuda	EG	Egiptus	KR	Lõuna-Korea	SC	Seišellid
AI	Anguilla	EH	Lääne-Sahara	KW	Kuveit	SD	Sudaan
AL	Albaania	EM	Euroopa Liidu	KY	Kaimanisaared	SE	Rootsi
AM	Armeenia		Intellektuaalomandi	KZ	Kasahstan	SG	Singapur
AO	Angola		Amet (EUIPO)	LA	Laos	SH	Saint Helena, Ascension
AP	Aafrika Regionaalne	EP	Euroopa	LB	Liibanon		ja Tristan da Cunha
	Tööstusomandi Orga-		Patendiamet (EPO)	LC	Saint Lucia	SI	Sloveenia
	nisatsioon (ARIPO)	ER	Eritrea	LI	Liechtenstein	SK	Slovakkia
AR	Argentina	ES	Hispaania	LK	Sri Lanka	SL	Sierra Leone
AT	Austria	ET	Etiopia	LR	Libeeria	SM	San Marino
AU	Austraalia	FI	Soome	LS	Lesotho	SN	Senegal
AW	Aruba	FJ	Fidži	LT	Leedu	SO	Somaalia
AZ	Aserbaidžaan	FK	Falklandi (Malviini)	LU	Luksemburg	SR	Suriname
BA	Bosnia ja Hertsegoviina		saared	LV	Läti	SS	Lõuna-Sudaan
BB	Barbados	FO	Fääri saared	LY	Liibüa	ST	São Tomé ja Príncipe
BD	Bangladesh	FR	Prantsusmaa	MA	Maroko	SV	El Salvador
BE	Belgia	GA	Gabon	MC	Monaco	SX	Sint Maarten (Hollandi
BF	Burkina Faso	GB	Ühendkuningriik	MD	Moldova		osa)
BG	Bulgaaria		(Suurbritannia)	ME	Montenegro	SY	Süüria
BH	Bahrein	GC	Pärsia Lahe	MG	Madagaskar	SZ	Svaasimaa
BI	Burundi		Koostööõukogu	MK	Põhja-Makedoonia	TC	Turks ja Caicos
BJ	Benin	GD	Grenada	ML	Mali	TD	Tšaad
BM	Bermuda	GE	Gruusia	MM	Myanmar (Birma)	TG	Togo
BN	Brunei	GG	Guernsey	MN	Mongoolia	TH	Tai
BO	Boliivia	GH	Ghana	MO	Macao	TJ	Tadžikistan
BQ	Bonaire, Sint	GI	Gibraltar	MP	Põhja-Mariaanid	TL	Ida-Timor
	Eustatius ja Saba	GL	Gröönimaa	MR	Mauritaania	TM	Türkmenistan
BR	Brasiilia	GM	Gambia	MS	Montserrat	TN	Tuneesia
BS	Bahama	GN	Guinea	MT	Malta	TO	Tonga
BT	Bhutan	GQ	Ekvatoriaal-Guinea	MU	Mauritius	TR	Türgi
BV	Bouvet' saar	GR	Kreeka	MV	Maldiivid	TT	Trinidad ja Tobago
BW	Botswana	GS	Lõuna-Georgia ja	MW	Malawi	TV	Tuvalu
BX	Beneluxi Kaubamärgi-		Lõuna-Sandwichi	MX	Mehhiko	TW	Taiwan (Hiina provints)
	amet (BBM) ja Beneluxi		saared	MY	Malaisia	TZ	Tansaania
	Tööstusdisainilahendus-	GT	Guatemala	MZ	Mosambiik	UA	Ukraina
	te Amet (BBDM)	GW	Guinea-Bissau	NA	Namiibia	UG	Uganda
BY	Valgevene	GY	Guyana	NE	Niger	US	Ameerika
BZ	Belize	HK	Hongkong	NG	Nigeeria		Ühendriigid
CA	Kanada	HN	Honduras	NI	Nicaragua	UY	Uruguay
CD	Kongo Demokraatlik	HR	Horvaatia	NL	Holland	UZ	Usbekistan
	Vabariik	HT	Haiti	NO	Norra	VA	Vatikan (Püha Tool)
CF	Kesk-Aafrika Vabariik	HU	Ungari	NP	Nepal	VC	Saint Vincent ja
CG	Kongo	IB	Maailma	NR	Nauru		Grenadiinid
CH	Šveits		Intellektuaalomandi	NZ	Uus-Meremaa	VE	Venezuela
CI	Côte d'Ivoire		Organisatsiooni (WIPO)	OA	Aafrika Intellektuaal-	VG	Neitsisaared
CK	Cooki saared		Rahvusvaheline Büroo		omandi Organisatsioon	VN	Vietnam
CL	Tšiili	ID	Indoneesia		(OAPI)	VU	Vanuatu
CM	Kamerun	IE	Iiri	OM	Omaan	WO	Maailma
CN	Hiina	IL	Iisrael	PA	Panama		Intellektuaalomandi
CO	Kolumbia	IM	Man'i saar	PE	Peruu		Organisatsioon (WIPO)
CR	Costa Rica	IN	India	PG	Paapua Uus-Guinea		(Rahvusvaheline Büroo)
CU	Kuuba	IQ	Iraak	PH	Filipiinid	WS	Samoa
CV	Cabo Verde	IR	Iraan	PK	Pakistan	XN	Põhjamaade
CW	Curaçao	IS	Island	PL	Poola		Patendiinstituut (PPI)
CY	Küpros	IT	Itaalia	PT	Portugal	XU	Rahvusvaheline Uute
CZ	Tšehhi	JE	Jersey	PW	Belau		Taimesortide Kaitse Liit
DE	Saksamaa	JM	Jamaica	PY	Paraguay	YE	Jeemen
DJ	Djibouti	JO	Jordaania	QA	Katar	ZA	Lõuna-Aafrika
DK	Taani	JP	Jaapan	QZ	Ühenduse Sordiamet		Vabariik
DM	Dominica	KE	Kenya		(Euroopa Liit) (EÜSA)	ZM	Sambia
DO	Dominikaani Vabariik	KG	Kõrgõzstan	RO	Rumeenia	ZW	Zimbabwe
DZ	Alžeeria	KH	Kambodža	RS	Serbia		

FG1K. REGISTREERITUD KASULIKUD MUDELID

Kasulikud mudelid nr 01653 kuni 01655

Teade avaldatakse "Kasuliku mudeli seaduse" paragrahvi 32 lõike 8 alusel.

Patendiamet ei kontrolli kasuliku mudeli vastavust kaitsevõimelisuse kriteeriumidele ("Kasuliku mudeli seaduse" § 21).

EE 01653 U1



(19)



PATENDIAMET

(11) **EE 01653 U1**

(51)

Int.Cl.

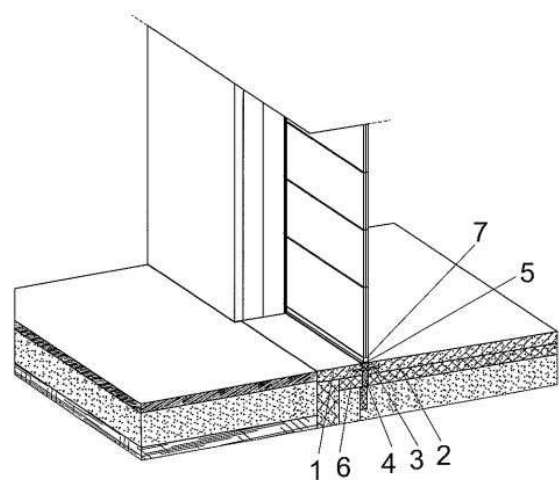
*E06B 1/70 (2024.01)**E04B 1/74 (2024.01)*(12) **KASULIKU MUDELI KIRJELDUS**

(21) Registreerimistaotluse number: U202400028	(73) Kasuliku mudeli omanik: Enerest OÜ Allika tee 14, Peetri alevik, Rae vald, 75212 Harju maakond, EE
(22) Registreerimistaotluse esitamise kuupäev: 18.09.2024	(72) Kasuliku mudeli autor: Siim Rannik Allika tee 14, Peetri alevik, Rae vald, 75312 Harju maakond, EE
(24) Registreeringu kehtivuse alguse kuupäev: 18.09.2024	(74) Patendivolinik: Jürgen Toome AAA Patendibüroo OÜ Tartu mnt 16, 10117 Tallinn, EE
(45) Kasuliku mudeli kirjelduse avaldamise kuupäev: 15.01.2025	

(54) **Külmasilla katkestusega uksekünnis**

(57) Leiutis käsitleb külmasilla katkestusega uksekünnist, mis sisaldab teine teisele poole uksekünnist jäävaid valatud põrandaplaate 1 ja 2 ning neid ühendavaid sarrusvardaid 3. Põrandaplaatide 1 ja 2 vahel on uksekünnise sihis kulgeva servaga püstine soojusisolatsiooniplaat 4, soojusisolatsiooniplaadi 4 ülemist serva katab üldiselt U-kujuline uksekünnise katteprofiil 5. Sarrusvardad 3 on valmistatud mittemetalsest materjalist, püstiseks soojusisolatsiooniplaadiks 4 on vahtklaasist plaat, ning U-kujuline katteprofiil 5 on valmistatud termoplastsest elastomeerist (TPE).

(57) The invention relates to a door threshold with a cold bridge break, which includes cast floor plates 1 and 2 that are on opposite sides of the door threshold, and reinforcement bars 3 connecting them. Between the floor plates 1 and 2, there is a vertical thermal insulation plate 4 with an edge running in the direction of the door threshold, the upper edge of the vertical thermal insulation plate 4 is covered by a generally U-shaped door threshold cover profile 5. Reinforcement bars 3 are made of non-metallic material, vertical thermal insulation plate 4 is a foam glass plate, and U-shaped cover profile 5 is made of thermoplastic elastomer (TPE).



EE 01653 U1

EE 01654 U1



(19)



PATENDIAMET

(11) EE 01654 U1

(51)

Int.Cl.

F24S 10/40 (2024.01)

F24S 20/00 (2024.01)

F24S 70/20 (2024.01)

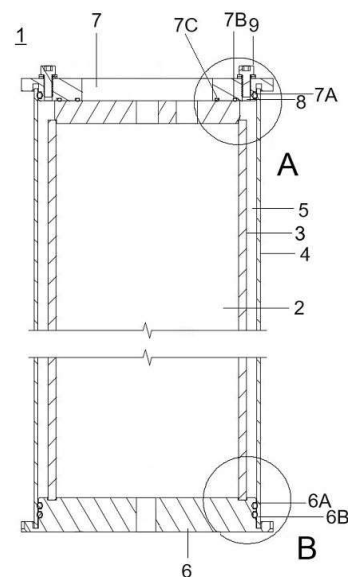
(12) KASULIKU MUDELI KIRJELDUS

<p>(21) Registreerimistaotluse number: U202300037</p> <p>(22) Registreerimistaotluse esitamise kuupäev: 30.11.2023</p> <p>(24) Registreeringu kehtivuse alguse kuupäev: 30.11.2023</p> <p>(45) Kasuliku mudeli kirjelduse avaldamise kuupäev: 15.01.2025</p>	<p>(73) Kasuliku mudeli omanik:</p> <p>Heat Solutions OÜ Muigi, Vainupea küla, Haljala vald, 45446 Lääne-Viru maakond, EE</p> <p>(72) Kasuliku mudeli autorid:</p> <p>Marek Bankiir Muigi, Vainupea küla, Haljala vald, 45446 Lääne-Viru maakond, EE</p> <p>Liisa Kuhhi Muigi, Vainupea küla, Haljala vald, 45446 Lääne-Viru maakond, EE</p> <p>(74) Patendivolinik:</p> <p>Raivo Koitel Patendi- & Kaubamärgibüroo Koitel OÜ Tina 26, 10126 Tallinn, EE</p>
--	--

(54) Välduši termokollektor

(57) Leiutis käsitleb välduši termokollektorit, mis kasutab päikeseenergiat vee soojendamiseks. Termokollektoril on hermeetiline keskkond väärisgaasi kasutamiseks. Välduši termokollektor sisaldab soojusülekanvedelikuga täidetud silindrilist paaki, millel on päikeseenergiat neelav kate ning silindrilise paagi ümber on läbipaistavast materjalist toru. Silindrilise paagi ja läbipaistavast materjalist toru vahel on õhuvähe, mis on täidetud väärisgaasiga. Termokollektori otstes on flantsid, millel on rõngastihendid ning ülemises otsas on väärisgaasi sissepääsu ava õhuvähesse.

(57) The invention describes a thermal collector of an outdoor shower, which uses solar energy to heat water and has a hermetic environment for the use of precious gas. The thermal collector of outdoor shower comprises a cylindrical tank filled with heat transfer fluid which has a coating that absorbs solar energy and around the cylindrical tank is a tube made of transparent material, which is filled with precious gas. The ends of the thermal collector have flanges with ring seals and the upper end has an opening for the precious gas to enter the air gap.



EE 01654 U1

EE 01655 U1



(19)



PATENDIAMET

(11) EE 01655 U1

(51)

Int.Cl.

F24S 25/30 (2024.01)

F24S 25/60 (2024.01)

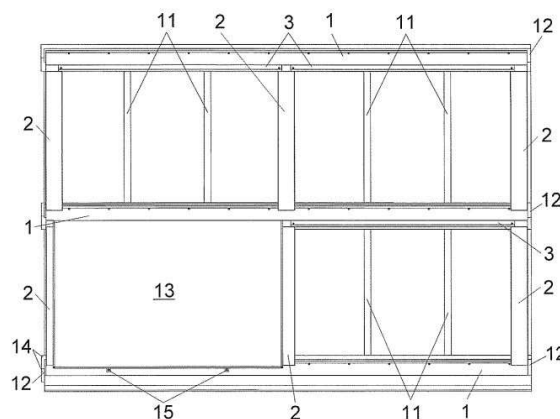
(12) KASULIKU MUDELI KIRJELDUS

(21) Registreerimistaotluse number:	U202400014	(73) Kasuliku mudeli omanik:	Voltroof OÜ Suur-Jõe tn 60, 80042 Pärnu, EE
(22) Registreerimistaotluse esitamise kuupäev:	06.05.2024	(72) Kasuliku mudeli autorid:	Aarne Saluraid Hirve 8, 80027 Pärnu, EE
(24) Registreeringu kehtivuse alguse kuupäev:	06.05.2024		Kervin Keerd Soo 29, 80029 Pärnu, EE
(45) Kasuliku mudeli kirjelduse avaldamise kuupäev:	15.01.2025		Kalev Koppel Sarve 9, 80033 Pärnu, EE
		(74) Patendivolinik:	Jürgen Toome AAA Patendibüroo OÜ Tartu mnt 16, 10117 Tallinn, EE

(54) Katuse roovitisele päikesepaneelide või päikesekollektori paneelide paigaldamise komplekt

(57) Leiutis käsitleb katuseroovitisele päikesepaneelide või päikesekollektori paneelide paigaldamise komplekti, mis sisaldab profiile nimetatud paneelide 13 kinnitamiseks. Komplektis on Z-profiil 1, U-profiil 2 ja J-profiil 3. Katusel paigaldatakse roovitisele esimesena Z-profiil 1, seejärel Z-profiilile 1 vähemalt kaks U-profiili 2 ning seejärel U-profiilide 2 ülemistele otstele J-profiil 3. Paneel 13 paigaldatakse ülemise servaga J-profiili 3 ning alumise servaga Z-profiilile 1 kinnitusklaambritega 15.

(57) The invention relates to a set for installing solar panels or solar collector panels on the battens on a roof covering, which includes profiles for fixing said panels 13. The set includes Z-profile 1, U-profile 2 and J-profile 3. On the roof, Z-profile 1 is first installed on the roof batten, then at least two U-profiles 2 on Z-profile 1, and then J-profile 3 on the upper ends of U-profiles 2. The panel 13 is installed with the upper edge on the J-profile 3 and the lower edge on the Z-profile 1 with fixing clips 15.



EE 01655 U1

**RZ1K. KASULIKU MUDELI REGISTREERINGUT
PUUDUTAVAD MUUD TEATED****REGISTREERINGU KEHTIVUSE PIKENDAMINE**

Registreeringu number	Registreeringu kehtivuse lõppemise kuupäev
--------------------------	---

01420	05.07.2026
01557	03.01.2029
01569	20.01.2029
01583	18.12.2028

LOENDID**FG1K. REGISTREERITUD KASULIKE MUDELITE
SÜSTEMAATILINE LOEND**

Rahvusvahelise patendi- klassifikatsiooni indeks(id)	Registreeringu number	Registreerimistaotluse number
E06B 1/70	01653	U202400028
F24S 10/40	01654	U202300037
F24S 25/30	01655	U202400014

AASTALOENDID 2024

FGIK. REGISTREERITUD KASULIKE MUDELITE SÜSTEMAATILINE LOEND

(Avaldatud Eesti Kasuliku Mudeli Lehes nr 1-12, 2024)

Rahvusvahelise patendiklassifikatsiooni indeks(id)	Registreeringu number	Registreerimistaotluse number	Kasuliku Mudeli Lehe number, kus avaldati registreeringu andmete kande teade
--	-----------------------	-------------------------------	--

A01G 31/00	01645	U202300012	2024, 10	E04B 1/343	01647	U202400006	2024, 10
A01G 31/02	01645	U202300012	2024, 10	E04B 1/38	01647	U202400006	2024, 10
A01K 61/80	01630	U202300025	2024, 5	E04B 1/88	01641	U202200033	2024, 8
A01K 91/18	01630	U202300025	2024, 5	E04B 9/00	01641	U202200033	2024, 8
A42B 1/046	01631	U202300004	2024, 5	E04C 2/04	01622	U202300023	2024, 1
A45C 1/06	01627	U202200005	2024, 3	E04C 2/284	01622	U202300023	2024, 1
A47G 19/02	01628	U202300024	2024, 4	E04C 2/288	01622	U202300023	2024, 1
A47G 23/06	01628	U202300024	2024, 4	E04D 13/00	01641	U202200033	2024, 8
A47G 29/20	01650	U202400015	2024, 12	E04D 13/064	01643	U202200043	2024, 9
A47K 7/02	01642	U202300022	2024, 9	E04F 15/02	01623	U202300017	2024, 1
A61H 33/06	01632	U202300015	2024, 5	E04F 15/02	01626	U202300026	2024, 3
A61H 33/06	01633	U202300016	2024, 5	E04H 4/00	01626	U202300026	2024, 3
A61H 33/06	01642	U202300022	2024, 9	E04H 9/04	01629	U202300021	2024, 4
A62C 3/16	01648	U202400011	2024, 11	E04H 17/00	01637	U202300027	2024, 6
A62C 35/10	01648	U202400011	2024, 11	E04H 17/14	01637	U202300027	2024, 6
A63B 5/20	01625	U202200016	2024, 3	E04H 17/18	01637	U202300027	2024, 6
A63B 5/20	01634	U202200017	2024, 5	E04H 17/26	01637	U202300027	2024, 6
B07B 1/00	01649	U202300036	2024, 11	E05B 65/00	01638	U202300028	2024, 6
B07B 13/04	01649	U202300036	2024, 11	E06B 1/02	01635	U202200014	2024, 5
B07C 5/34	01649	U202300036	2024, 11	E06B 9/00	01638	U202300028	2024, 6
B29C 65/34	01624	U202200028	2024, 2	E06B 9/06	01638	U202300028	2024, 6
B32B 13/00	01622	U202300023	2024, 1	F01C 3/06	01644	U202400005	2024, 9
B63B 35/14	01630	U202300025	2024, 5	F04C 2/00	01644	U202400005	2024, 9
B65D 1/36	01628	U202300024	2024, 4	F16L 47/03	01624	U202200028	2024, 2
B65G 1/02	01650	U202400015	2024, 12	F16L 55/033	01639	U202300029	2024, 7
C01B 3/02	01646	U202300038	2024, 10	F24F 13/02	01639	U202300029	2024, 7
C10B 49/16	01646	U202300038	2024, 10	F41G 3/26	01652	U202300019	2024, 12
C10J 3/00	01646	U202300038	2024, 10	F41J 2/02	01652	U202300019	2024, 12
C11D 9/00	01651	U202300010	2024, 12	F42D 1/05	01640	U202300030	2024, 7
C11D 9/04	01651	U202300010	2024, 12	G01R 27/00	01640	U202300030	2024, 7
C11D 9/10	01651	U202300010	2024, 12	G07C 11/00	01636	U202300013	2024, 5
C11D 9/12	01651	U202300010	2024, 12	G08B 25/00	01636	U202300013	2024, 5
C11D 9/22	01651	U202300010	2024, 12	H04M 1/02	01627	U202200005	2024, 3
E03F 5/04	01624	U202200028	2024, 2	H04M 1/21	01627	U202200005	2024, 3
E04B 1/00	01623	U202300017	2024, 1				

**FG1K. REGISTREERITUD KASULIKE MUDELITE
NUMBRILINE LOEND**
(Avaldatud Eesti Kasuliku Mudeli Lehes nr 1-12, 2024)

Regist-reeringu number	Registree-ri- mistaotluse number	Rahvusvahelise patendiklassifi- katsiooni indeks(id)	Kasuliku Mudeli Lehe number, kus avaldati registree- ringu andmete kande teade
------------------------	----------------------------------	--	--

01622	U202300023	B32B 13/00	2024, 1	01638	U202300028	E06B 9/06	2024, 6
01622	U202300023	E04C 2/04	2024, 1	01639	U202300029	F16L 55/033	2024, 7
01622	U202300023	E04C 2/284	2024, 1	01639	U202300029	F24F 13/02	2024, 7
01622	U202300023	E04C 2/288	2024, 1	01640	U202300030	F42D 1/05	2024, 7
01623	U202300017	E04B 1/00	2024, 1	01640	U202300030	G01R 27/00	2024, 7
01623	U202300017	E04F 15/02	2024, 1	01641	U202200033	E04B 1/88	2024, 8
01624	U202200028	B29C 65/34	2024, 2	01641	U202200033	E04B 9/00	2024, 8
01624	U202200028	E03F 5/04	2024, 2	01641	U202200033	E04D 13/00	2024, 8
01624	U202200028	F16L 47/03	2024, 2	01642	U202300022	A47K 7/02	2024, 9
01625	U202200016	A63B 5/20	2024, 3	01642	U202300022	A61H 33/06	2024, 9
01626	U202300026	E04F 15/02	2024, 3	01643	U202200043	E04D 13/064	2024, 9
01626	U202300026	E04H 4/00	2024, 3	01644	U202400005	F01C 3/06	2024, 9
01627	U202200005	A45C 1/06	2024, 3	01644	U202400005	F04C 2/00	2024, 9
01627	U202200005	H04M 1/02	2024, 3	01645	U202300012	A01G 31/00	2024, 10
01627	U202200005	H04M 1/21	2024, 3	01645	U202300012	A01G 31/02	2024, 10
01628	U202300024	A47G 19/02	2024, 4	01646	U202300038	C01B 3/02	2024, 10
01628	U202300024	A47G 23/06	2024, 4	01646	U202300038	C10B 49/16	2024, 10
01628	U202300024	B65D 1/36	2024, 4	01646	U202300038	C10J 3/00	2024, 10
01629	U202300021	E04H 9/04	2024, 4	01647	U202400006	E04B 1/343	2024, 10
01630	U202300025	A01K 61/80	2024, 5	01647	U202400006	E04B 1/38	2024, 10
01630	U202300025	A01K 91/18	2024, 5	01648	U202400011	A62C 3/16	2024, 11
01630	U202300025	B63B 35/14	2024, 5	01648	U202400011	A62C 35/10	2024, 11
01631	U202300004	A42B 1/046	2024, 5	01649	U202300036	B07B 1/00	2024, 11
01632	U202300015	A61H 33/06	2024, 5	01649	U202300036	B07B 13/04	2024, 11
01633	U202300016	A61H 33/06	2024, 5	01649	U202300036	B07C 5/34	2024, 11
01634	U202200017	A63B 5/20	2024, 5	01650	U202400015	A47G 29/20	2024, 12
01635	U202200014	E06B 1/02	2024, 5	01650	U202400015	B65G 1/02	2024, 12
01636	U202300013	G07C 11/00	2024, 5	01651	U202300010	C11D 9/00	2024, 12
01636	U202300013	G08B 25/00	2024, 5	01651	U202300010	C11D 9/04	2024, 12
01637	U202300027	E04H 17/00	2024, 6	01651	U202300010	C11D 9/10	2024, 12
01637	U202300027	E04H 17/14	2024, 6	01651	U202300010	C11D 9/12	2024, 12
01637	U202300027	E04H 17/18	2024, 6	01651	U202300010	C11D 9/22	2024, 12
01637	U202300027	E04H 17/26	2024, 6	01652	U202300019	F41G 3/26	2024, 12
01638	U202300028	E05B 65/00	2024, 6	01652	U202300019	F41J 2/02	2024, 12
01638	U202300028	E06B 9/00	2024, 6				

FG1K. KASULIKU MUDELI OMANIKE TÄHESTIKULINE LOEND

(Avaldatud Eesti Kasuliku Mudeli Lehes nr 1-12, 2024)

Kasuliku mudeli omanik	Registreeringu number	Kasuliku Mudeli Lehe number, kus avaldati registreeringu andmete kande teade
Actual Print OÜ	01652	2024, 12
Andres Kleinberg	01651	2024, 12
Aun, Üllar	01639	2024, 7
Backdek OÜ	01623	2024, 1
Bodyhackerz OÜ	01625	2024, 3
Bodyhackerz OÜ	01634	2024, 5
D'Amato, Danilo	01627	2024, 3
Flexovent OÜ	01639	2024, 7
HXH OÜ	01629	2024, 4
Heikkinen OÜ	01645	2024, 10
Kabanen, Eero	01642	2024, 9
Kangro, Jaak	01626	2024, 3
MEGELLAN, SE	01648	2024, 11
MFM-NY, Ltd	01622	2024, 1
My Breden OÜ	01631	2024, 5
NORTH HUS MT OÜ	01647	2024, 10
osäühing Englo	01640	2024, 7
Osäühing Muhu Kodu	01650	2024, 12
Outbox Digitech OÜ	01628	2024, 4
OÜ Cenzor	01636	2024, 5
Pellon Group Oy	01637	2024, 6
Pellon Group Oy	01638	2024, 6
R-Group Baltic OÜ	01635	2024, 5
RAUTARUUKKI OYJ	01641	2024, 8
RAUTARUUKKI OYJ	01643	2024, 9
Rockangler OÜ	01630	2024, 5
S-Trading OÜ	01632	2024, 5
S-Trading OÜ	01633	2024, 5
Scandic Technologies OÜ	01644	2024, 9
Tallinna Tehnikaülikool	01646	2024, 10
Trisector OÜ	01649	2024, 11
Vieser Oy	01624	2024, 2

**KB1K. KEHTIVATE KASULIKE MUDELITE NUMBRILINE LOEND
SEISUGA 31.12.2024**

Kasuliku mudeli registreeringu number
--

01296	01447	01500	01548	01575	01602	01628
01303	01448	01501	01549	01576	01603	01629
01310	01449	01502	01550	01577	01604	01630
01341	01450	01504	01551	01578	01605	01631
01355	01451	01508	01552	01579	01606	01632
01360	01453	01512	01554	01580	01607	01633
01366	01455	01514	01555	01581	01608	01634
01371	01456	01515	01556	01582	01609	01635
01395	01459	01519	01557	01583	01610	01636
01398	01464	01520	01558	01584	01611	01637
01399	01466	01521	01559	01585	01612	01638
01406	01467	01522	01560	01587	01613	01639
01407	01468	01523	01561	01588	01614	01640
01408	01469	01530	01562	01589	01615	01641
01411	01474	01533	01563	01590	01616	01642
01414	01478	01534	01564	01591	01617	01643
01417	01482	01535	01565	01592	01618	01644
01419	01484	01536	01566	01593	01619	01645
01420	01486	01537	01567	01594	01620	01646
01423	01490	01538	01568	01595	01621	01647
01424	01491	01539	01569	01596	01622	01648
01436	01492	01540	01570	01597	01623	01649
01440	01494	01541	01571	01598	01624	01650
01441	01495	01544	01572	01599	01625	01651
01443	01497	01545	01573	01600	01626	01652
01444	01499	01546	01574	01601	01627	

KASULIKU MUDELI JA MIKROLÜLITUSE TOPOLOOGIA ALASED ÕIGUSAKTID JA MUU INFO

RIIKLIKUS PATENDIVOLINIKE REGISTRIS REGISTREERITUD PATENDIVOLINIKE NIMEKIRI (seisuga 01. jaanuar 2025)

Register on asutatud 1. septembril 2001. a Vabariigi Valitsuse 7. augusti 2001. a määrusega nr 271 "Riikliku patendivolinike registri asutamine ja registri pidamise põhimäärus" (RT I 2001, 70, 426) patendivoliniku seaduse § 21 alusel (RT I 2001, 27, 151).

TEGEVUSVALDKOND: LEIUTIS (PATENT, KASULIK MUDEL), MIKROLÜLITUSTE TOPOLOOGIA

Kristiina AASNA	Patendibüroo KÄOSAAR OÜ Tähe 94, 50107 Tartu telefon: 738 3051 faks: 738 3055 e-post: info@kaosaar.ee www.kaosaar.ee võõrkeeled: inglise, vene	Urmas KAULER	Patendibüroo TURVAJA OÜ Liivalaia 22, 10118 Tallinn telefon: 640 3109 faks: 640 3105 e-post: turvaja@turvaja.ee www.turvaja.ee võõrkeeled: inglise, vene, soome
Aivo ARULA	Patendibüroo KÄOSAAR OÜ Tähe 94, 50107 Tartu telefon: 738 3051 faks: 738 3055 e-post: info@kaosaar.ee www.kaosaar.ee võõrkeeled: inglise, vene	Ljubov KESSELMAN	KESNA Patendibüroo OÜ Tedre 77-52, 10616 Tallinn telefon: 660 8068 e-post: kesna@kesna.ee www.kesna.ee võõrkeeled: inglise, vene
Alla HÄMMALOV	INTELS Patendibüroo OÜ Magasini 12, 51005 Tartu telefon: 742 0401 faks: 742 0326 e-post: intels@intels.ee www.intels.ee võõrkeeled: inglise, poola, vene	Raivo KOITEL	Patendi- & Kaubamärgibüroo Koitel OÜ Tina 26, 10126 Tallinn telefon: 603 3260 faks: 603 3261 e-post: koitel@koitel.ee www.koitel.ee võõrkeeled: vene, inglise, soome
Juhan HÄMMALOV	INTELS Patendibüroo OÜ Magasini 12, 51005 Tartu telefon: 742 0401 faks: 742 0326 e-post: intels@intels.ee www.intels.ee võõrkeeled: inglise, saksa, vene	Mart Enn KOPPEL	KOPPEL patendibüroo OÜ Kajaka 4-10, 13418 Tallinn telefon: 677 4136 faks: 677 4138 e-post: info@koppelpb.com www.koppelpb.com võõrkeeled: inglise, vene, soome
Sirje KAHU	Patendibüroo Ustervall OÜ Pargi 25, 48303 Jõgeva telefon: 509 8639 e-post: ustervall@ustervall.ee www.ustervall.ee võõrkeeled: inglise, vene	Anu MAASIK	Moosedog Oy Vähäheikkiläntie 56C 20810 Turku, Soome telefon: 56 667 535 e-post: anu@moosedog.fi moosedog.fi võõrkeeled: inglise, saksa, hispaania
Anneli KAPP	Patendibüroo KÄOSAAR OÜ Tähe 94, 50107 Tartu telefon: 738 3051 faks: 738 3055 e-post: info@kaosaar.ee www.kaosaar.ee võõrkeeled: inglise, vene	Reet MAASIKAMÄE	Patendibüroo Kaitsepurus OÜ Kesksalu tee 12, Türisalu küla Harku vald 76706 Harju maakond telefon: 566 75197 e-post: purus@kaitsepurus.ee; reet.maasikamae@kaitsepurus.ee www.kaitsepurus.ee võõrkeeled: inglise, vene

Leevi MARKUS	Patendibüroo Restmark OÜ Kompanii 1c, 51004 Tartu telefon: 655 9803 faks: 747 7059 e-post: leevi.markus@restmark.ee www.restmark.ee võõrkeeled: inglise, vene	Villu PAVELTS	AAA Patendibüroo OÜ Tartu mnt 16, 10117 Tallinn telefon: 660 5910 faks: 660 5912 e-post: aaa@aaa.ee www.aaa.ee võõrkeeled: inglise, soome, vene
Raivo MATSOO	RM Hirvela Patendibüroo OÜ Mustamäe tee 60, 12916 Tallinn telefon: 614 0816 faks: 614 0818 e-post: hirvela@hirvela.ee võõrkeeled: inglise, vene	Mikk PUTK	Moosedog Oy Vähäheikkiläntie 56C 20810 Turku, Soome telefon: 53 039 088 e-post: mikk@moosedog.fi moosedog.fi/ Skype ID: mikkputk võõrkeeled: inglise, vene
Marit MEINBERG	Pärn & Partners Patendibüroo OÜ Raekoja plats 8, 51004 Tartu telefon: 524 4280 e-post: info@parnpartners.com www.parnpartners.com võõrkeeled: inglise, vene	Kaie PUUR	Patendibüroo Restmark OÜ WTC Tallinn Ahtri 8, 10151 Tallinn Patendibüroo Restmark OÜ Kompanii 1c, 51004 Tartu telefon: 655 9803 faks: 747 7059 e-post: kaie.puur@restmark.ee www.restmark.ee võõrkeeled: inglise, vene, saksa
Anniki MEISTER	Patendivolinik Anniki Meister Pärna 2-12, Kõrveküla alevik Tartu vald, 60512 Tartu maakond telefon: 539 97106 e-post: anniki.meister@gmail.com võõrkeeled: inglise, soome, saksa, vene	Tarmo ROSMAN	Rosman ja Partnerid OÜ pk 652, 12602 Tallinn telefon: 656 1450 faks: 656 1450 e-post: tarman@cc.ttu.ee võõrkeeled: saksa, inglise, ungari, vene
Elle MELLIK	AAA Patendibüroo OÜ Tartu mnt 16, 10117 Tallinn pk 3926, 10509 Tallinn telefon: 660 5910, 660 5911 faks: 660 5912 e-post: aaa@aaa.ee www.aaa.ee võõrkeeled: inglise, vene	Margus SARAP	Metida Patendibüroo OÜ Jalaka 42-23, 50109 Tartu telefon: 5352 5500 e-post: margus.sarap@metida.com võõrkeeled: inglise, vene
Tõnu NELAS	AAA Patendibüroo OÜ Tartu mnt 16, 10117 Tallinn pk 3926, 10509 Tallinn telefon: 660 5910, 660 5911 faks: 660 5912 e-post: aaa@aaa.ee www.aaa.ee võõrkeeled: inglise, vene, soome	Jürgen TOOME	AAA Patendibüroo OÜ Tartu mnt 16, 10117 Tallinn telefon: 660 5910 faks: 660 5912 e-post: aaa@aaa.ee www.aaa.ee võõrkeeled: inglise, vene
Piret NIIDAS	AAA Patendibüroo OÜ Tartu mnt 16, 10117 Tallinn telefon: 660 5910 faks: 660 5912 e-post: aaa@aaa.ee www.aaa.ee võõrkeeled: vene, saksa, inglise	Thea TOOMLA	AAA Patendibüroo OÜ Tartu mnt 16, 10117 Tallinn telefon: 660 5910 faks: 660 5912 e-post: aaa@aaa.ee www.aaa.ee võõrkeeled: inglise, vene

Olga TREUFELDT

Patendibüroo TURVAJA OÜ
Liivalaia 22, 10118 Tallinn
telefon: 640 3109
faks: 640 3105
e-post: turvaja@turvaja.ee
www.turvaja.ee
võõrkeeled: inglise, vene

Juta-Maris UUSTALU

Patendi- & Kaubamärgibüroo Koitel OÜ
Tina 26, 10126 Tallinn
telefon: 603 3260
faks: 603 3261
e-post: koitel@koitel.ee
www.koitel.ee
võõrkeeled: inglise, vene

Arvi UUKIVI

Patendibüroo Kaitsepurus OÜ
Keskسالu tee 12, Türisalu küla
Harku vald, 76706 Harju maakond
telefon: 56 675 198
e-post: purus@kaitsepurus.ee;
arvi.uukivi@kaitsepurus.ee
www.kaitsepurus.ee
võõrkeeled: vene, inglise

Janno ÄNILINE

Patendi- & Kaubamärgibüroo Koitel OÜ
Tina 26, 10126 Tallinn
telefon: 603 3260
faks: 603 3261
e-post: koitel@koitel.ee
www.koitel.ee
võõrkeeled: inglise, soome, vene

**LIST OF PATENT ATTORNEYS, REGISTERED IN
THE ESTONIAN STATE REGISTER OF PATENT ATTORNEYS
(by 01 January 2025)**

Register is established on September 1st 2001

FIELD OF ACTIVITY: INVENTION (PATENT, UTILITY MODEL), INTEGRATED CIRCUITS

Kristiina AASNA	Patent Agency KÄOSAAR OÜ Tähe Str. 94 50107 Tartu, Estonia phone: +372 738 3051 fax: +372 738 3055 e-mail: info@kaosaar.ee www.kaosaar.ee English, Russian, Estonian	Anneli KAPP	Patent Agency KÄOSAAR OÜ Tähe Str. 94 50107 Tartu, Estonia phone: +372 738 3051 fax: +372 738 3055 e-mail: info@kaosaar.ee www.kaosaar.ee English, Russian, Estonian
Aivo ARULA	Patent Agency KÄOSAAR OÜ Tähe Str. 94 50107 Tartu, Estonia phone: +372 738 3051 fax: +372 738 3055 e-mail: info@kaosaar.ee www.kaosaar.ee English, Russian, Estonian	Urmas KAULER	Patendibüroo TURVAJA OÜ Liivalaia 22 10118 Tallinn, Estonia phone: +372 640 3109 fax: +372 640 3105 e-mail: turvaja@turvaja.ee www.turvaja.ee English, Russian, Finnish, Estonian
Alla HÄMMALOV	INTELS Patent and Trademark Agency Magasini 12 51005 Tartu, Estonia phone: +372 742 0401 fax: +372 742 0326 e-mail: intels@intels.ee www.intels.ee English, Polish, Russian, Estonian	Ljubov KESSELMAN	KESNA Patendibüroo OÜ Tedre Str. 77-52 10616 Tallinn, Estonia phone: +372 660 8068 e-mail: kesna@kesna.ee www.kesna.ee English, Russian, Estonian
Juhan HÄMMALOV	INTELS Patent and Trademark Agency Magasini 12 51005 Tartu, Estonia phone: +372 742 0401 fax: +372 742 0326 e-mail: intels@intels.ee www.intels.ee English, German, Russian, Estonian	Mart Enn KOPPEL	KOPPEL patendibüroo OÜ Kajaka 4-10, 13418 Tallinn Estonia phone: +372 677 4136 fax: +372 677 4138 e-mail: info@koppelpb.com www.koppelpb.com English, Russian, Finnish, Estonian
Sirje KAHU	Patendibüroo Ustervall OÜ Pargi 25, 48303 Jõgeva, Estonia phone: +372 509 8639 e-mail: ustervall@ustervall.ee www.ustervall.ee English, Russian, Estonian	Raivo KOITEL	Patent & Trademark Agency Koitel Tina 26 10126 Tallinn, Estonia phone: +372 603 3260 fax: +372 603 3261 e-mail: koitel@koitel.ee www.koitel.ee Russian, English, Finnish, Estonian

Anu MAASIK	Moosedog Oy Vähäheikkiläntie 56C 20810 Turku, Finland phone: +372 56 667 535 e-mail: anu@moosedog.fi moosedog.fi English, German, Spanish, Estonian	Elle MELLIK	AAA Legal Services Tartu Road 16 10117 Tallinn, Estonia P.O. Box 3926 10509 Tallinn, Estonia phone: +372 660 5910 +372 660 5911 fax: +372 660 5912 e-mail: aaa@aaa.ee www.aaa.ee English, Russian, Estonian
Reet MAASIKAMÄE	Patent Bureau Kaitsepurus Keskسالu tee 12, Türisalu küla Harku vald 76706 Harju maakond, Estonia phone: +372 566 75197 e-mail: purus@kaitsepurus.ee; reet.maasikamae@kaitsepurus.ee www.kaitsepurus.ee English, Russian, Estonian	Tõnu NELSAS	AAA Legal Services Tartu Road 16 10117 Tallinn, Estonia P.O. Box 3926 10509 Tallinn, Estonia phone: +372 660 5910 +372 660 5911 fax: +372 660 5912 e-mail: aaa@aaa.ee www.aaa.ee English, Russian, Finnish, Estonian
Leevi MARKUS	Patendibüroo Restmark OÜ Kompanii 1c, 51004 Tartu Estonia phone: +372 655 9803 fax: +372 747 7059 e-mail: leevi.markus@restmark.ee www.restmark.ee English, Russian, Estonian	Piret NIIDAS	AAA Legal Services Tartu Road 16 10117 Tallinn, Estonia phone: +372 660 5910 fax: +372 660 5912 e-mail: aaa@aaa.ee www.aaa.ee Russian, German, English, Estonian
Raivo MATSOO	RM Hirvela Patent Bureau Ltd Mustamäe tee 60 12916 Tallinn, Estonia phone: +372 614 0816 fax: +372 614 0818 e-mail: hirvela@hirvela.ee English, Russian, Estonian	Villu PAVELTS	AAA Legal Services Tartu Road 16 10117 Tallinn, Estonia phone: +372 660 5910 fax: +372 660 5912 e-mail: aaa@aaa.ee www.aaa.ee English, Finnish, Russian, Estonian
Marit MEINBERG	Pärn & Partners Patendibüroo OÜ Raekoja plats 8 51004 Tartu, Estonia phone: +372 524 4280 e-mail: info@parnpartners.com www.parnpartners.com English, Russian, Estonian	Mikk PUTK	Moosedog Oy Vähäheikkiläntie 56C 20810 Turku, Finland phone: +372 53 039 088 e-mail: mikk@moosedog.fi moosedog.fi/ skype ID: mikkputk English, Russian, Estonian
Anniki MEISTER	Patendivolinik Anniki Meister Pärna 2-12, Kõrveküla alevik Tartu vald, 60512 Tartu maakond Estonia Phone: +372 539 97106 e-mail: anniki.meister@gmail.com English, Finnish, German, Estonian		

Kaie PUUR	Patendibüroo Restmark OÜ WTC Tallinn Ahtri 8 10151 Tallinn, Estonia Patendibüroo Restmark OÜ Kompanii 1c 51004 Tartu, Estonia phone: +372 655 9803 fax: +372 747 7059 e-mail: kaie.puur@restmark.ee www.restmark.ee English, Russian, German, Estonian	Olga TREUFELDT	Patendibüroo TURVAJA OÜ Liivalaia 22 10118 Tallinn, Estonia phone: +372 640 3109 fax: +372 640 3105 e-mail: turvaja@turvaja.ee www.turvaja.ee English, Russian, Estonian
Tarmo ROSMAN	Rosman and Partners Ltd. P.O. Box 652 12602 Tallinn, Estonia phone: +372 656 1450 fax: +372 656 1450 e-mail: tarman@cc.ttu.ee German, English, Hungarian, Russian, Estonian	Arvi UUKIVI	Patent Bureau Kaitsepurus Kesksalu tee 12, Türisalu küla Harku vald 76706 Harju maakond, Estonia phone: +372 566 75198 e-mail: purus@kaitsepurus.ee; arvi.uukivi@kaitsepurus.ee www.kaitsepurus.ee Russian, English, Estonian
Margus SARAP	Metida Patendibüroo OÜ Jalaka 42-23, 50109 Tartu Estonia phone: +372 5352 5500 e-mail: margus.sarap@metida.com English, Russian, Estonian	Juta-Maris UUSTALU	Patent & Trademark Agency Koitel Tina 26 10126 Tallinn, Estonia phone: +372 603 3260 fax: +372 603 3261 e-mail: koitel@koitel.ee www.koitel.ee English, Russian, Estonian
Jürgen TOOME	AAA Legal Services Tartu Road 16 10117 Tallinn, Estonia phone: +372 660 5910 fax: +372 660 5912 e-mail: aaa@aaa.ee www.aaa.ee English, Russian, Estonian	Janno ÄNILINE	Patent & Trademark Agency Koitel Tina 26 10126 Tallinn, Estonia phone: +372 603 3260 fax: +372 603 3261 e-mail: koitel@koitel.ee www.koitel.ee English, Finnish, Russian, Estonian
Thea TOOMLA	AAA Legal Services Tartu Road 16 10117 Tallinn, Estonia phone: +372 660 5910 fax: +372 660 5912 e-mail: aaa@aaa.ee www.aaa.ee English, Russian, Estonian		