



EESTI VABARIIK

ISSN 2228-3595

EESTI KASULIKU MUDELI LEHT

10/2024

OKTOOBER
TALLINN

PATENDIAMETI
AMETLIK VÄLJAANNE

XXXI aastakäik

Käesolevas numbris esitatud
andmed loetakse avaldatuks

15. oktoobril 2024. a

Eesti Kasuliku Mudeli Lehte antakse välja kasuliku mudeli seaduse paragrahvi 31 lõike 2 ja mikrolülituste topoloogia kaitse seaduse paragrahvi 38 lõike 2 alusel.

The Estonian Utility Model Gazette is the official publication of the Estonian Patent Office published under § 31(2) of the Utility Model Act and § 38 (2) of the Act on the Protection of Layout Designs of Integrated Circuits of the Republic of Estonia.

The data presented in this issue is deemed to be published on 15 October 2024.

Patendiameti kvaliteedijuhtimissüsteem vastab ISO 9001:2015 standardile.

The Estonian Patent Office implements a Quality Management System according to ISO 9001:2015 standard.

Patendiameti
registriosakond

Tatari 39
15041 Tallinn
Tel 627 7908
E-post patendiamet@epa.ee

The Registry Department
of the Estonian Patent Office

Tatari 39
15041 Tallinn, ESTONIA
Phone +372 627 7908
E-mail patendiamet@epa.ee

SISUKORD

Bibliograafiliste andmete identifitseerimise rahvusvahelised numberkoodid (INID-koodid)	5
Riikide, teiste ühenduste ja valitsustevaheliste organisatsioonide koodid	6
FG1K. Registreeritud kasulikud mudelid	7
LD1K. Muudatused kasulikus mudelis	-
TZ1K. Kasuliku mudeli registreeringu andmete muudatused	-
PZ1K. Registreeritud kasulike mudelite õigusliku staatuse muudatused	-
QZ1K. Kasuliku mudeli litsentside registreerimine	-
RZ1K. Kasuliku mudeli pantide registreerimine	-
MZ1K. Kasuliku mudeli registreeringu kehtivuse lõppemine	-
RZ1K. Kasuliku mudeli registreeringut puudutavad muud teated	11
Registreeringu kehtivuse pikendamine	11
Väljaantud duplikaadid	-
Vigade parandamine	-
Registreeritud mikrolülituste topoloogiad	-
Mikrolülituste topoloogia registreeringu andmete muudatused	-
Registreeritud mikrolülituste topoloogiade õigusliku staatuse muudatused	-
Mikrolülituse topoloogia litsentside registreerimine	-
Mikrolülituse topoloogia pantide registreerimine	-
Mikrolülituse topoloogia registreeringu kehtivuse lõppemine	-
Mikrolülituse topoloogia registreeringut puudutavad muud teated	-

CONTENTS

Internationally Agreed Numbers for the Identification of Data (INID Codes)	5
List of Codes of States, Other Entities and Intergovernmental Organizations	6
FG1K. Registered Utility Models	7
LD1K. Amendments to Utility Model	-
TZ1K. Amendments to Data Concerning Utility Model Registration	-
PZ1K. Changes in the Legal Status of Registered Utility Models	-
QZ1K. Registering of Licences of Utility Model	-
RZ1K. Registering of Pawning of Utility Model	-
MZ1K. Termination of the Validity of Utility Model	-
RZ1K. Other Notifications Concerning Utility Model Registration	11
Extension of Utility Model Registration	11
Duplicates of Issued Certificates of Utility Model Registration	-
Correction of Mistakes	-
Registered Layout-Designs of Integrated Circuits	-
Amendments to Data Concerning Layout-Designs of Integrated Circuits	-
Changes in the Legal Status of Registered Layout-Designs of Integrated Circuits	-
Registering of Licences of Layout-Designs of Integrated Circuits	-
Registering of Pawning of Layout-Designs of Integrated Circuits	-
Termination of the Validity of Registration of Layout-Designs of Integrated Circuits	-
Other Notifications Concerning Registration of Layout-Designs of Integrated Circuits	-

LOENDID	12	LISTS	12
FG1K. Registreeritud kasulike mudelite süsteemiline loend	12	FG1K. Systematic List of Registered Utility Models	12
Registreeritud mikrolülituste topoloogiatega numbriline loend	-	Numerical List of Registered Layout-Designs of Integrated Circuits	-
KASULIKU MUDELI JA MIKROLÜLITUSE TOPOLOOGIA ALASED ÕIGUSAKTID JA MUU INFO	13	LEGAL ACTS AND INFORMATION ON UTILITY MODELS AND LAYOUT-DESIGNS OF INTEGRATED CIRCUITS	13
Riiklikus patendivolinike registris registreeritud patendivolinike nimekiri	13	List of Patent Attorneys, Registered in the Estonian State Register of Patent Attorneys	16

**BIBLIOGRAAFILISTE ANDMETE
IDENTIFITSEERIMISE RAHVUSVAHELISED
NUMBERKOODID (INID-KOODID)
WIPO Standard ST. 9**

**INTERNATIONALLY AGREED NUMBERS FOR
THE IDENTIFICATION OF DATA
(INID CODES)
WIPO Standard ST. 9**

(10)	Registreeringu number	(10)	Registration number
(11)	Dokumendi number	(11)	Number of the document
(12)	Dokumendi liik	(12)	Kind of the document
(19)	Dokumendi väljaandnud asutuse nimetus	(19)	Name of the office publishing the document
(21)	Registreerimistaotluse number	(21)	Application number
(22)	Registreerimistaotluse esitamise kuupäev	(22)	Date of filing of the application
(23)	Kasuliku mudeli seaduse § 7 lõikes 2 nimetatud teabe avalikustamise kuupäev	(23)	Date of making available to the public of the information provided in § 7(2) of the Utility Model Act
(23)	Mikrolülituse topoloogia esmakordse ärieesmärgil kasutamise päev	(23)	The date of first commercial exploitation of the layout-design
(24)	Õiguskaitse kehtivuse alguse kuupäev	(24)	Date from which industrial property rights have effect
(30)	Prioriteediandmed (kuupäev, riigi või rahvusvahelise organisatsiooni kood, taotluse number)	(30)	Priority data (date, code identifying the State or international organization, application number)
(45)	Kasuliku mudeli kirjelduse avaldamise kuupäev	(45)	Date of publication of the specification
(48)	Muudetud kasuliku mudeli kirjelduse avaldamise kuupäev	(48)	Date of issuance of the corrected specification
(51)	Rahvusvahelise patendiklassifikatsiooni indeks(id)	(51)	Symbol of the International Patent Classification
(54)	Leiutise nimetus	(54)	Title of the invention
(57)	Leiutise olemuse lühikokkuvõte	(57)	Abstract
(66)	Varasema, jätkatud taotluse esitamise kuupäev ja number	(66)	Filing date and number of the earlier, continued application
(67)	Patenditaotluse, millel põhineb käesolev registreerimistaotlus, number ja esitamise kuupäev.	(67)	Number and filing date of a patent application on which the present utility model application is based.
(72)	Kasuliku mudeli/mikrolülituse topoloogia autor	(72)	Inventor/Author of layout-design
(73)	Kasuliku mudeli/mikrolülituse topoloogia omanik	(73)	Owner
(74)	Patendivolinik või ühine esindaja	(74)	Patent attorney or common representative
(85)	Rahvusvahelise taotluse siseriiklikku menetlusse esitamise kuupäev	(85)	Date of entry into the national phase for the international application
(86)	PCT taotluse esitamise andmed (taotluse number, rahvusvahelise esitamise kuupäev)	(86)	Filing data of the PCT application (application number, international filing date)

DOKUMENDI LIIGI KOODID

CODES OF THE KIND OF DOCUMENT

U1	Kasuliku mudeli kirjelduse kood (kuni 15. oktoobrini 1996 tähistati kasuliku mudeli kirjeldust koodiga U)	U1	Code of the description of the utility model (until 15 October 1996 the description of the utility model was marked with the code U)
U2	Esmakordselt muudetud kasuliku mudeli kirjelduse kood	U2	Code of the description modified for the first time
U3 jne	Teistkordselt jne muudetud kasuliku mudeli kirjelduse kood	U3 etc.	Code of the description modified for the second time etc.

**RIIKIDE, TEISTE ÜHENDUSTE JA VALITSUSTEVAAHELISTE
ORGANISATSIOONIDE KOODID**
WIPO Standard ST. 3

AD	Andorra	EA	Euraasia Patendiorgani-	KI	Kiribati	RU	Venemaa
AE	Araabia		satsioon (EAPO)	KM	Komoorid	RW	Rwanda
	Ühendemiraadid	EC	Ecuador	KN	Saint Kitts ja Nevis	SA	Saudi Araabia
AF	Afganistan	EE	Eesti	KP	Põhja-Korea	SB	Saalomoni Saared
AG	Antigua ja Barbuda	EG	Egiptus	KR	Lõuna-Korea	SC	Seišellid
AI	Anguilla	EH	Lääne-Sahara	KW	Kuveit	SD	Sudaan
AL	Albaania	EM	Euroopa Liidu	KY	Kaimanisaared	SE	Rootsi
AM	Armeenia		Intellektuaalomandi	KZ	Kasahstan	SG	Singapur
AO	Angola		Amet (EUIPO)	LA	Laos	SH	Saint Helena, Ascension
AP	Aafrika Regionaalne	EP	Euroopa	LB	Liibanon		ja Tristan da Cunha
	Tööstusomandi Orga-		Patendiamet (EPO)	LC	Saint Lucia	SI	Sloveenia
	nisatsioon (ARIPO)	ER	Eritrea	LI	Liechtenstein	SK	Slovakkia
AR	Argentina	ES	Hispaania	LK	Sri Lanka	SL	Sierra Leone
AT	Austria	ET	Etiopia	LR	Libeeria	SM	San Marino
AU	Austraalia	FI	Soome	LS	Lesotho	SN	Senegal
AW	Aruba	FJ	Fidži	LT	Leedu	SO	Somaalia
AZ	Aserbaidžaan	FK	Falklandi (Malviini)	LU	Luksemburg	SR	Suriname
BA	Bosnia ja Hertsegoviina		saared	LV	Läti	SS	Lõuna-Sudaan
BB	Barbados	FO	Fääri saared	LY	Liibüa	ST	São Tomé ja Príncipe
BD	Bangladesh	FR	Prantsusmaa	MA	Maroko	SV	El Salvador
BE	Belgia	GA	Gabon	MC	Monaco	SX	Sint Maarten (Hollandi
BF	Burkina Faso	GB	Ühendkuningriik	MD	Moldova		osa)
BG	Bulgaaria		(Suurbritannia)	ME	Montenegro	SY	Süüria
BH	Bahrein	GC	Pärsia Lahe	MG	Madagaskar	SZ	Svaasimaa
BI	Burundi		Koostööõukogu	MK	Põhja-Makedoonia	TC	Turks ja Caicos
BJ	Benin	GD	Grenada	ML	Mali	TD	Tšaad
BM	Bermuda	GE	Gruusia	MM	Myanmar (Birma)	TG	Togo
BN	Brunei	GG	Guernsey	MN	Mongoolia	TH	Tai
BO	Boliivia	GH	Ghana	MO	Macao	TJ	Tadžikistan
BQ	Bonaire, Sint	GI	Gibraltar	MP	Põhja-Mariaanid	TL	Ida-Timor
	Eustatius ja Saba	GL	Gröönimaa	MR	Mauritaania	TM	Türkmenistan
BR	Brasiilia	GM	Gambia	MS	Montserrat	TN	Tuneesia
BS	Bahama	GN	Guinea	MT	Malta	TO	Tonga
BT	Bhutan	GQ	Ekvatoriaal-Guinea	MU	Mauritius	TR	Türgi
BV	Bouvet' saar	GR	Kreeka	MV	Maldiivid	TT	Trinidad ja Tobago
BW	Botswana	GS	Lõuna-Georgia ja	MW	Malawi	TV	Tuvalu
BX	Beneluxi Kaubamärgi-		Lõuna-Sandwichi	MX	Mehhiko	TW	Taiwan (Hiina provints)
	amet (BBM) ja Beneluxi		saared	MY	Malaisia	TZ	Tansaania
	Tööstusdisainilahendus-	GT	Guatemala	MZ	Mosambiik	UA	Ukraina
	te Amet (BBDM)	GW	Guinea-Bissau	NA	Namiibia	UG	Uganda
BY	Valgevene	GY	Guyana	NE	Niger	US	Ameerika
BZ	Belize	HK	Hongkong	NG	Nigeeria		Ühendriigid
CA	Kanada	HN	Honduras	NI	Nicaragua	UY	Uruguay
CD	Kongo Demokraatlik	HR	Horvaatia	NL	Holland	UZ	Usbekistan
	Vabariik	HT	Haiti	NO	Norra	VA	Vatikan (Püha Tool)
CF	Kesk-Aafrika Vabariik	HU	Ungari	NP	Nepal	VC	Saint Vincent ja
CG	Kongo	IB	Maailma	NR	Nauru		Grenadiinid
CH	Šveits		Intellektuaalomandi	NZ	Uus-Meremaa	VE	Venezuela
CI	Côte d'Ivoire		Organisatsiooni (WIPO)	OA	Aafrika Intellektuaal-	VG	Neitsisaared
CK	Cooki saared		Rahvusvaheline Büroo		omandi Organisatsioon	VN	Vietnam
CL	Tšiili	ID	Indoneesia		(OAPI)	VU	Vanuatu
CM	Kamerun	IE	Iiri	OM	Omaan	WO	Maailma
CN	Hiina	IL	Iisrael	PA	Panama		Intellektuaalomandi
CO	Kolumbia	IM	Man'i saar	PE	Peruu		Organisatsioon (WIPO)
CR	Costa Rica	IN	India	PG	Paapua Uus-Guinea		(Rahvusvaheline Büroo)
CU	Kuuba	IQ	Iraak	PH	Filipiinid	WS	Samoa
CV	Cabo Verde	IR	Iraan	PK	Pakistan	XN	Põhjamaade
CW	Curaçao	IS	Island	PL	Poola		Patendiinstituut (PPI)
CY	Küpros	IT	Itaalia	PT	Portugal	XU	Rahvusvaheline Uute
CZ	Tšehhi	JE	Jersey	PW	Belau		Taimesortide Kaitse Liit
DE	Saksamaa	JM	Jamaica	PY	Paraguay	YE	Jeemen
DJ	Djibouti	JO	Jordaania	QA	Katar	ZA	Lõuna-Aafrika
DK	Taani	JP	Jaapan	QZ	Ühenduse Sordiamet		Vabariik
DM	Dominica	KE	Kenya		(Euroopa Liit) (EÜSA)	ZM	Sambia
DO	Dominikaani Vabariik	KG	Kõrgõzstan	RO	Rumeenia	ZW	Zimbabwe
DZ	Alžeeria	KH	Kambodža	RS	Serbia		

FG1K. REGISTREERITUD KASULIKUD MUDELID

Kasulikud mudelid nr 01645 kuni 01647

Teade avaldatakse "Kasuliku mudeli seaduse" paragrahvi 32 lõike 8 alusel.

Patendiamet ei kontrolli kasuliku mudeli vastavust kaitsevõimelisuse kriteeriumidele ("Kasuliku mudeli seaduse" § 21).

EE 01645 U1



(19)



PATENDIAMET

(11) EE 01645 U1

(51)

Int.Cl.

A01G 31/00 (2024.01)

A01G 31/02 (2024.01)

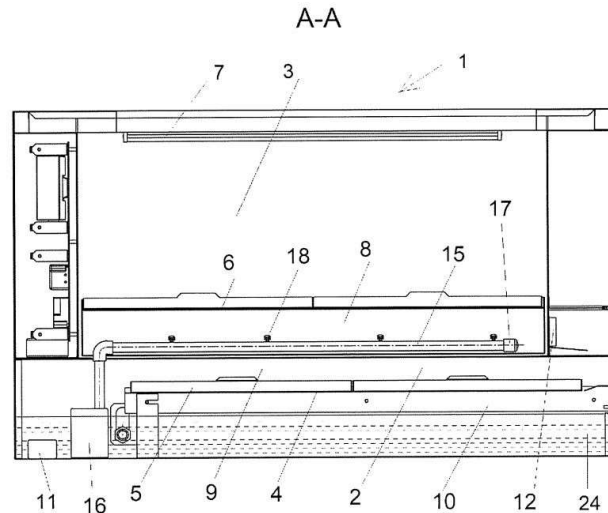
(12) KASULIKU MUDELI KIRJELDUS

(21) Registreerimistaotluse number:	U202300012	(73) Kasuliku mudeli omanik:	Heikkinen OÜ Piloodi tee 4, Soodevahe küla, Rae vald, 75322 Harju maakond, EE
(22) Registreerimistaotluse esitamise kuupäev:	15.05.2023	(72) Kasuliku mudeli autor:	Aleksei Farber Piloodi tee 4, Soodevahe küla, Rae vald, 75322 Harju maakond, EE
(24) Registreeringu kehtivuse alguse kuupäev:	15.05.2023	(74) Patendivolinik:	Tõnu Nelsas AAA Patendibüroo OÜ Tartu mnt 16, 10117 Tallinn, EE
(45) Kasuliku mudeli kirjelduse avaldamise kuupäev:	15.10.2024		

(54) Taimekasvatuskapp seemnete idandamiseks ja idanditest taimede kasvatamiseks

(57) Taimekasvatuskapp seemnete idandamiseks ja idanditest taimede kasvatamiseks sisaldab seemnete idandamistsooni 2 ja taimede kasvatamistsooni 3, milles on alusmattidega riiulid seemnete ja taimede jaoks. Veel sisaldab taimekasvatuskapp toitelahuse paaki 24, pumpa 16 ja torustikku toitelahuse taimedele kohale toimetamiseks, kogumisalust ülejääva toitelahuse tagasisuunamiseks toitelahuse paaki 24, taimede kasvulampe 7, juhtpaneeli kasvulampide 7 juhtimiseks, kontrolleriit 19 ja andureid. Idandamistsoonis 2 ja kasvatamistsoonis 3 on kambrid 8, 9, 10, mis on otstest omavahel ühenduskanalitega ühendatud, kusjuures idandamistsooni 2 kambrid 8, 9 on ette nähtud udugeneraatoriga tekitatud toitelahuse udu vastuvõtmiseks ja ringluseks ja kasvatsooni 3 kamber 8 on ette nähtud pihustitest toitelahuse piiskade vastuvõtmiseks ja ülejääva toitelahuse paaki 24 tagasi suunamiseks ning lisaks toitelahuse udu vastuvõtmiseks ja ringluseks. Kontrolleri 19 abil juhitakse kõiki seemnete idandamiseks ja taimede kasvuks vajalikke parameetreid.

(57) Plant growing cabinet for germinating seeds and growing plants from seedlings comprises seed germination zone 2 and a plant growth zone 3 with shelves with mats for seeds and plants. The plant growing cabinet also contains a nutrient solution tank 24, a pump 16 and piping for delivering the nutrient solution to the plants, for returning the remaining nutrient solution from the collection tray to the nutrient solution tank 24, plant growth lamps 7, a control panel for controlling the growth lamps 7, a controller 19 and sensors. In the germination zone 2 and the growth zone 3 there are chambers 8, 9, 10, which are connected to each other at the ends by connecting channels, whereas the chambers 8, 9 of the germination zone 2 are intended for receiving and circulating the mist of the nutrient solution generated by the fog generator, and the chamber 8 of the growth zone 3 is designed to receive drops of the nutrient solution from the sprayers and to return the remaining nutrient solution to the tank 24, as well as to receive and circulate the nutrient solution mist. All necessary parameters for seed germination and plant growth are controlled using the controller 19.



EE 01645 U1

EE 01646 U1



(19)



PATENDIAMET

(11) EE 01646 U1

(51) Int.Cl.
C01B 3/02 (2024.01)
C10B 49/16 (2024.01)
C10J 3/00 (2006.01)

(12) KASULIKU MUDELI KIRJELDUS

(21) Registreerimistaotluse number: U202300038	(73) Kasuliku mudeli omanik: Tallinna Tehnikaülikool Ehitajate tee 5, 19086 Tallinn, EE
(22) Registreerimistaotluse esitamise kuupäev: 15.12.2023	(72) Kasuliku mudeli autorid: Vladimir Khaskhachikh Järveküla tee 75, 30322 Kohtla-Järve, EE
(24) Registreeringu kehtivuse alguse kuupäev: 15.12.2023	Olga Pihl Järveküla tee 75, 30322 Kohtla-Järve, EE
(45) Kasuliku mudeli kirjelduse avaldamise kuupäev: 15.10.2024	Dmitri Suštšik Järveküla tee 75, 30322 Kohtla-Järve, EE
	Aleksandr Nossov Järveküla tee 75, 30322 Kohtla-Järve, EE
	Eduard Pihl Järveküla tee 75, 30322 Kohtla-Järve, EE

(54) Meetod sünteesgaasi saamiseks tahke soojuskandjaga orgaaniliste toorainete pürolüüsi protsessis

(57) Leiutus kuulub orgaaniliste toorainete termilise töötlemise valdkonda ja hõlmab orgaaniliste toorainete pürolüüsi tahke soojuskandjaga, millele järgneb lenduvate produktide krakkimine sünteesgaasiks. Orgaaniliste toorainete pürolüüs viiakse läbi kuumutamisel tahke soojuskandjaga ilma hapniku juurdepääsuta mitteoksüdeerivas keskkonnas temperatuurini 450–650 °C koos lenduvate produktide ja tahke jäägi (poolkoksi) moodustumisega. Lenduvad pürolüüsi produktid suunatakse kas täielikult või osaliselt krakkimisreaktorisse, kus need, läbides kõrgetemperatuurse tihendikihi, lagundatakse termiliselt mitteoksüdeerivas keskkonnas koos sünteesgaasi moodustumisega ja süsiniku sadestumisega täidise pinnale. Krakkimisreaktori täidis kuumutatakse küttekoldes temperatuurini 300–1200 °C krakkimisreaktori täidise pinnale sadestunud süsiniku põlemisel tekkiva soojuste abil. Põhiosa sünteesgaasist suunatakse jahutamisele ja puhastamisele, et seda sünteesgaasi kasutada kui keemilist ainet eri tööstuslikes protsessides.

(57) Invention concerns the field of organic raw materials thermal processing and includes pyrolysis of raw materials by solid heat carrier, followed by cracking volatile products into synthesis gas. The pyrolysis is carried out by heating the raw materials with solid heat carrier without access to oxygen in a non-oxidizing environment to a temperature of 450–650 °C with formation of volatile products and solid residue (semi-coke). The volatile pyrolysis products are either fully or partially sent to the cracking reactor, through high-temperature sealing layer, they are thermally decomposed without access to oxygen with formation of synthesis gas and deposition of carbon on the surface of the filling layer. The filling of the cracking reactor is heated in the furnace to a temperature of 800–1200 °C by heat generated combustion of carbon deposited on the surface of the filling of the cracking reactor. The main part of the synthesis gas is directed to cooling and purification in order to use this syngas as a chemical substance in various industrial processes.

EE 01646 U1

EE 01647 U1



(19)



PATENDIAMET

(11) EE 01647 U1

(51)

Int.Cl.

E04B 1/343 (2024.01)

E04B 1/38 (2024.01)

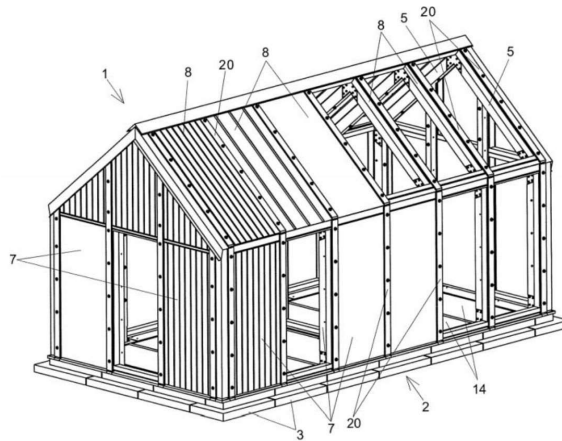
(12) KASULIKU MUDELI KIRJELDUS

(21) Registreerimistaotluse number:	U202400006	(73) Kasuliku mudeli omanik:	NORTH HUS MT OÜ Tammiku tn 24a, 44306 Rakvere, EE
(22) Registreerimistaotluse esitamise kuupäev:	06.02.2024	(72) Kasuliku mudeli autor:	Martin Tutt Tammiku tn 24a, 44306 Rakvere, EE
(24) Registreeringu kehtivuse alguse kuupäev:	06.02.2024	(74) Patendivolinik:	Jürgen Toome AAA Patendibüroo OÜ Tartu mnt 16, 10117 Tallinn, EE
(45) Kasuliku mudeli kirjelduse avaldamise kuupäev:	15.10.2024		

(54) Modulaarne ehitis

(57) Leiutus käsitleb modulaarset ehitist 1, mis sisaldab mitmest vundamendimoodulist 3 moodustatud vundamenti 2 ja mitut vundamendile 2 ühtlase vahekaugusega kinnitatud külgmist vertikaalset tugiposti 4. Vundamendi 2 vastaskülgedel on kahe vastamisi oleva tugiposti 4 ülemistele otstele kinnitatud ning otstest omavahel ühendatud sarikate 5 paar. Tugipostidele 4 ja sarikatele 5 on kinnitatud seinapaneelid 7 ja 8. Iga tugipost 4 on oma alumise otsaga jäigalt kinnitatud vundamendi 2 ühele vundamendimoodulile 3 ning iga seinapaneel 7 on monteeritud kahe külgneva tugiposti 4 välisküljele ning iga katusepaneel 8 on kinnitatud kahe külgneva sarika 5 välimisele küljele.

(57) The invention relates to a modular building 1 comprising a foundation 2 formed from several foundation modules 3 and several lateral vertical support posts 4 attached to the foundation 2 at an even spacing. On the opposite sides of the foundation 2, to the upper ends of two opposite support posts 4, a pair of rafters 5 are attached, which are connected to each other at the ends. Wall panels 7 and roof panels 8 are attached to the support posts 4 and rafters 5. Each support post 4 is rigidly fixed with its lower end to one foundation module 3 of the foundation 2, and each wall panel 7 is mounted on the outer side of two adjacent support posts 4, and each roof panel 8 is mounted on the outer side of two adjacent rafters 5.



EE 01647 U1

**RZ1K. KASULIKU MUDELI REGISTREERINGUT
PUUDUTAVAD MUUD TEATED****REGISTREERINGU KEHTIVUSE PIKENDAMINE**

Registreeringu number	Registreeringu kehtivuse lõppemise kuupäev
--------------------------	---

01407	16.09.2026
01537	21.10.2028
01572	29.10.2028

LOENDID**FG1K. REGISTREERITUD KASULIKE MUDELITE
SÜSTEMAATILINE LOEND**

Rahvusvahelise patendi- klassifikatsiooni indeks(id)	Registreeringu number	Registreerimistaotluse number
A01G 31/00	01645	U202300012
C01B 3/02	01646	U202300038
E04B 1/343	01647	U202400006

KASULIKU MUDELI JA MIKROLÜLITUSE TOPOLOOGIA ALASED ÕIGUSAKTID JA MUU INFO

RIIKLIKUS PATENDIVOLINIKE REGISTRIS REGISTREERITUD PATENDIVOLINIKE NIMEKIRI (seisuga 10. oktoober 2024)

Register on asutatud 1. septembril 2001. a Vabariigi Valitsuse 7. augusti 2001. a määrusega nr 271 "Riikliku patendivolinike registri asutamine ja registri pidamise põhimäärus" (RT I 2001, 70, 426) patendivoliniku seaduse § 21 alusel (RT I 2001, 27, 151).

TEGEVUSVALDKOND: LEIUTIS (PATENT, KASULIK MUDEL), MIKROLÜLITUSTE TOPOLOOGIA

Kristiina AASNA	Patendibüroo KÄOSAAR OÜ Tähe 94, 50107 Tartu telefon: 738 3051 faks: 738 3055 e-post: info@kaosaar.ee www.kaosaar.ee võõrkeeled: inglise, vene	Urmas KAULER	Patendibüroo TURVAJA OÜ Liivalaia 22, 10118 Tallinn telefon: 640 3109 faks: 640 3105 e-post: turvaja@turvaja.ee www.turvaja.ee võõrkeeled: inglise, vene, soome
Aivo ARULA	Patendibüroo KÄOSAAR OÜ Tähe 94, 50107 Tartu telefon: 738 3051 faks: 738 3055 e-post: info@kaosaar.ee www.kaosaar.ee võõrkeeled: inglise, vene	Ljubov KESSELMAN	KESNA Patendibüroo OÜ Tedre 77-52, 10616 Tallinn telefon: 660 8068 e-post: kesna@kesna.ee www.kesna.ee võõrkeeled: inglise, vene
Alla HÄMMALOV	INTELS Patendibüroo OÜ Magasini 12, 51005 Tartu telefon: 742 0401 faks: 742 0326 e-post: intels@intels.ee www.intels.ee võõrkeeled: inglise, poola, vene	Raivo KOITEL	Patendi- & Kaubamärgibüroo Koitel OÜ Tina 26, 10126 Tallinn telefon: 603 3260 faks: 603 3261 e-post: koitel@koitel.ee www.koitel.ee võõrkeeled: vene, inglise, soome
Juhan HÄMMALOV	INTELS Patendibüroo OÜ Magasini 12, 51005 Tartu telefon: 742 0401 faks: 742 0326 e-post: intels@intels.ee www.intels.ee võõrkeeled: inglise, saksa, vene	Mart Enn KOPPEL	KOPPEL patendibüroo OÜ Kajaka 4-10, 13418 Tallinn telefon: 677 4136 faks: 677 4138 e-post: info@koppelpb.com www.koppelpb.com võõrkeeled: inglise, vene, soome
Sirje KAHU	Patendibüroo Ustervall OÜ Kivi 21-6, 51009 Tartu telefon: 744 1980 faks: 744 1785 e-post: ustervall@ustervall.ee www.ustervall.ee võõrkeeled: inglise, vene	Anu MAASIK	Moosedog Oy Vähäheikkiläntie 56C 20810 Turku, Soome telefon: 56 667 535 e-post: anu@moosedog.fi moosedog.fi võõrkeeled: inglise, saksa, hispaania
Anneli KAPP	Patendibüroo KÄOSAAR OÜ Tähe 94, 50107 Tartu telefon: 738 3051 faks: 738 3055 e-post: info@kaosaar.ee www.kaosaar.ee võõrkeeled: inglise, vene	Reet MAASIKAMÄE	Patendibüroo Kaitsepurus OÜ Kesksalu tee 12, Türisalu küla Harku vald 76706 Harju maakond telefon: 566 75197 e-post: purus@kaitsepurus.ee; reet.maasikamae@kaitsepurus.ee www.kaitsepurus.ee võõrkeeled: inglise, vene

Leevi MARKUS	Patendibüroo Restmark OÜ Kompanii 1c, 51004 Tartu telefon: 655 9803 faks: 747 7059 e-post: leevi.markus@restmark.ee www.restmark.ee võõrkeeled: inglise, vene	Villu PAVELTS	AAA Patendibüroo OÜ Tartu mnt 16, 10117 Tallinn telefon: 660 5910 faks: 660 5912 e-post: aaa@aaa.ee www.aaa.ee võõrkeeled: inglise, soome, vene
Raivo MATSOO	RM Hirvela Patendibüroo OÜ Mustamäe tee 60, 12916 Tallinn telefon: 614 0816 faks: 614 0818 e-post: hirvela@hirvela.ee võõrkeeled: inglise, vene	Mikk PUTK	Moosedog Oy Vähäheikkiläntie 56C 20810 Turku, Soome telefon: 53 039 088 e-post: mikk@moosedog.fi moosedog.fi/ Skype ID: mikkputk võõrkeeled: inglise, vene
Marit MEINBERG	Pärn & Partners Patendibüroo OÜ Raekoja plats 8, 51004 Tartu telefon: 524 4280 e-post: info@parnpartners.com www.parnpartners.com võõrkeeled: inglise, vene	Kaie PUUR	Patendibüroo Restmark OÜ WTC Tallinn Ahtri 8, 10151 Tallinn Patendibüroo Restmark OÜ Kompanii 1c, 51004 Tartu telefon: 655 9803 faks: 747 7059 e-post: kaie.puur@restmark.ee www.restmark.ee võõrkeeled: inglise, vene, saksa
Anniki MEISTER	Patendivolinik Anniki Meister Pärna 2-12, Kõrveküla alevik Tartu vald, 60512 Tartu maakond telefon: 539 97106 e-post: anniki.meister@gmail.com võõrkeeled: inglise, soome, saksa, vene	Tarmo ROSMAN	Rosman ja Partnerid OÜ pk 652, 12602 Tallinn telefon: 656 1450 faks: 656 1450 e-post: tarman@cc.ttu.ee võõrkeeled: saksa, inglise, ungari, vene
Elle MELLIK	AAA Patendibüroo OÜ Tartu mnt 16, 10117 Tallinn pk 3926, 10509 Tallinn telefon: 660 5910, 660 5911 faks: 660 5912 e-post: aaa@aaa.ee www.aaa.ee võõrkeeled: inglise, vene	Margus SARAP	Metida Patendibüroo OÜ Jalaka 42-23, 50109 Tartu telefon: 5352 5500 e-post: margus.sarap@metida.com võõrkeeled: inglise, vene
Tõnu NELAS	AAA Patendibüroo OÜ Tartu mnt 16, 10117 Tallinn pk 3926, 10509 Tallinn telefon: 660 5910, 660 5911 faks: 660 5912 e-post: aaa@aaa.ee www.aaa.ee võõrkeeled: inglise, vene, soome	Jürgen TOOME	AAA Patendibüroo OÜ Tartu mnt 16, 10117 Tallinn telefon: 660 5910 faks: 660 5912 e-post: aaa@aaa.ee www.aaa.ee võõrkeeled: inglise, vene
Piret NIIDAS	AAA Patendibüroo OÜ Tartu mnt 16, 10117 Tallinn telefon: 660 5910 faks: 660 5912 e-post: aaa@aaa.ee www.aaa.ee võõrkeeled: vene, saksa, inglise	Thea TOOMLA	AAA Patendibüroo OÜ Tartu mnt 16, 10117 Tallinn telefon: 660 5910 faks: 660 5912 e-post: aaa@aaa.ee www.aaa.ee võõrkeeled: inglise, vene

Olga TREUFELDT

Patendibüroo TURVAJA OÜ
Liivalaia 22, 10118 Tallinn
telefon: 640 3109
faks: 640 3105
e-post: turvaja@turvaja.ee
www.turvaja.ee
võõrkeeled: inglise, vene

Juta-Maris UUSTALU

Patendi- & Kaubamärgibüroo Koitel OÜ
Tina 26, 10126 Tallinn
telefon: 603 3260
faks: 603 3261
e-post: koitel@koitel.ee
www.koitel.ee
võõrkeeled: inglise, vene

Arvi UUKIVI

Patendibüroo Kaitsepurus OÜ
Keskسالu tee 12, Türisalu küla
Harku vald, 76706 Harju maakond
telefon: 56 675 198
e-post: purus@kaitsepurus.ee;
arvi.uukivi@kaitsepurus.ee
www.kaitsepurus.ee
võõrkeeled: vene, inglise

Janno ÄNILINE

Patendi- & Kaubamärgibüroo Koitel OÜ
Tina 26, 10126 Tallinn
telefon: 603 3260
faks: 603 3261
e-post: koitel@koitel.ee
www.koitel.ee
võõrkeeled: inglise, soome, vene

**LIST OF PATENT ATTORNEYS, REGISTERED IN
THE ESTONIAN STATE REGISTER OF PATENT ATTORNEYS
(by 10 October 2024)**

Register is established on September 1st 2001

FIELD OF ACTIVITY: INVENTION (PATENT, UTILITY MODEL), INTEGRATED CIRCUITS

Kristiina AASNA	Patent Agency KÄOSAAR OÜ Tähe Str. 94 50107 Tartu, Estonia phone: +372 738 3051 fax: +372 738 3055 e-mail: info@kaosaar.ee www.kaosaar.ee English, Russian, Estonian	Anneli KAPP	Patent Agency KÄOSAAR OÜ Tähe Str. 94 50107 Tartu, Estonia phone: +372 738 3051 fax: +372 738 3055 e-mail: info@kaosaar.ee www.kaosaar.ee English, Russian, Estonian
Aivo ARULA	Patent Agency KÄOSAAR OÜ Tähe Str. 94 50107 Tartu, Estonia phone: +372 738 3051 fax: +372 738 3055 e-mail: info@kaosaar.ee www.kaosaar.ee English, Russian, Estonian	Urmas KAULER	Patendibüroo TURVAJA OÜ Liivalaia 22 10118 Tallinn, Estonia phone: +372 640 3109 fax: +372 640 3105 e-mail: turvaja@turvaja.ee www.turvaja.ee English, Russian, Finnish, Estonian
Alla HÄMMALOV	INTELS Patent and Trademark Agency Magasini 12 51005 Tartu, Estonia phone: +372 742 0401 fax: +372 742 0326 e-mail: intels@intels.ee www.intels.ee English, Polish, Russian, Estonian	Ljubov KESSELMAN	KESNA Patendibüroo OÜ Tedre Str. 77-52 10616 Tallinn, Estonia phone: +372 660 8068 e-mail: kesna@kesna.ee www.kesna.ee English, Russian, Estonian
Juhan HÄMMALOV	INTELS Patent and Trademark Agency Magasini 12 51005 Tartu, Estonia phone: +372 742 0401 fax: +372 742 0326 e-mail: intels@intels.ee www.intels.ee English, German, Russian, Estonian	Mart Enn KOPPEL	KOPPEL patendibüroo OÜ Kajaka 4-10, 13418 Tallinn Estonia phone: +372 677 4136 fax: +372 677 4138 e-mail: info@koppelpb.com www.koppelpb.com English, Russian, Finnish, Estonian
Sirje KAHU	Patendibüroo Ustervall OÜ Kivi 21-6 51009 Tartu, Estonia phone: +372 744 1980 fax: +372 744 1785 e-mail: ustervall@ustervall.ee www.ustervall.ee English, Russian, Estonian	Raivo KOITEL	Patent & Trademark Agency Koitel Tina 26 10126 Tallinn, Estonia phone: +372 603 3260 fax: +372 603 3261 e-mail: koitel@koitel.ee www.koitel.ee Russian, English, Finnish, Estonian

Anu MAASIK	Moosedog Oy Vähäheikkiläntie 56C 20810 Turku, Finland phone: +372 56 667 535 e-mail: anu@moosedog.fi moosedog.fi English, German, Spanish, Estonian	Elle MELLIK	AAA Legal Services Tartu Road 16 10117 Tallinn, Estonia P.O. Box 3926 10509 Tallinn, Estonia phone: +372 660 5910 +372 660 5911 fax: +372 660 5912 e-mail: aaa@aaa.ee www.aaa.ee English, Russian, Estonian
Reet MAASIKAMÄE	Patent Bureau Kaitsepurus Keskسالu tee 12, Türisalu küla Harku vald 76706 Harju maakond, Estonia phone: +372 566 75197 e-mail: purus@kaitsepurus.ee; reet.maasikamae@kaitsepurus.ee www.kaitsepurus.ee English, Russian, Estonian	Tõnu NELSAS	AAA Legal Services Tartu Road 16 10117 Tallinn, Estonia P.O. Box 3926 10509 Tallinn, Estonia phone: +372 660 5910 +372 660 5911 fax: +372 660 5912 e-mail: aaa@aaa.ee www.aaa.ee English, Russian, Finnish, Estonian
Leevi MARKUS	Patendibüroo Restmark OÜ Kompanii 1c, 51004 Tartu Estonia phone: +372 655 9803 fax: +372 747 7059 e-mail: leevi.markus@restmark.ee www.restmark.ee English, Russian, Estonian	Piret NIIDAS	AAA Legal Services Tartu Road 16 10117 Tallinn, Estonia phone: +372 660 5910 fax: +372 660 5912 e-mail: aaa@aaa.ee www.aaa.ee Russian, German, English, Estonian
Raivo MATSOO	RM Hirvela Patent Bureau Ltd Mustamäe tee 60 12916 Tallinn, Estonia phone: +372 614 0816 fax: +372 614 0818 e-mail: hirvela@hirvela.ee English, Russian, Estonian	Villu PAVELTS	AAA Legal Services Tartu Road 16 10117 Tallinn, Estonia phone: +372 660 5910 fax: +372 660 5912 e-mail: aaa@aaa.ee www.aaa.ee English, Finnish, Russian, Estonian
Marit MEINBERG	Pärn & Partners Patendibüroo OÜ Raekoja plats 8 51004 Tartu, Estonia phone: +372 524 4280 e-mail: info@parnpartners.com www.parnpartners.com English, Russian, Estonian	Mikk PUTK	Moosedog Oy Vähäheikkiläntie 56C 20810 Turku, Finland phone: +372 53 039 088 e-mail: mikk@moosedog.fi moosedog.fi/ skype ID: mikkputk English, Russian, Estonian
Anniki MEISTER	Patendivolinik Anniki Meister Pärna 2-12, Kõrveküla alevik Tartu vald, 60512 Tartu maakond Estonia Phone: +372 539 97106 e-mail: anniki.meister@gmail.com English, Finnish, German, Estonian		

Kaie PUUR**Patendibüroo Restmark OÜ**

WTC Tallinn
 Ahtri 8
 10151 Tallinn, Estonia
Patendibüroo Restmark OÜ
 Kompanii 1c
 51004 Tartu, Estonia
 phone: +372 655 9803
 fax: +372 747 7059
 e-mail: kaie.puur@restmark.ee
 www.restmark.ee
 English, Russian, German,
 Estonian

Tarmo ROSMAN**Rosman and Partners Ltd.**

P.O. Box 652
 12602 Tallinn, Estonia
 phone: +372 656 1450
 fax: +372 656 1450
 e-mail: tarman@cc.ttu.ee
 German, English, Hungarian,
 Russian, Estonian

Margus SARAP**Metida Patendibüroo OÜ**

Jalaka 42-23, 50109 Tartu
 Estonia
 phone: +372 5352 5500
 e-mail: margus.sarap@metida.com
 English, Russian, Estonian

Jürgen TOOME**AAA Legal Services**

Tartu Road 16
 10117 Tallinn, Estonia
 phone: +372 660 5910
 fax: +372 660 5912
 e-mail: aaa@aaa.ee
 www.aaa.ee
 English, Russian, Estonian

Thea TOOMLA**AAA Legal Services**

Tartu Road 16
 10117 Tallinn, Estonia
 phone: +372 660 5910
 fax: +372 660 5912
 e-mail: aaa@aaa.ee
 www.aaa.ee
 English, Russian, Estonian

Olga TREUFELDT**Patendibüroo TURVAJA OÜ**

Liivalaia 22
 10118 Tallinn, Estonia
 phone: +372 640 3109
 fax: +372 640 3105
 e-mail: turvaja@turvaja.ee
 www.turvaja.ee
 English, Russian, Estonian

Arvi UUKIVI**Patent Bureau Kaitsepurus**

Kesksalu tee 12, Türisalu küla
 Harku vald
 76706 Harju maakond, Estonia
 phone: +372 566 75198
 e-mail: purus@kaitsepurus.ee;
 arvi.uukivi@kaitsepurus.ee
 www.kaitsepurus.ee
 Russian, English, Estonian

Juta-Maris UUSTALU Patent & Trademark Agency**Koitel**

Tina 26
 10126 Tallinn, Estonia
 phone: +372 603 3260
 fax: +372 603 3261
 e-mail: koitel@koitel.ee
 www.koitel.ee
 English, Russian, Estonian

Janno ÄNILINE**Patent & Trademark Agency****Koitel**

Tina 26
 10126 Tallinn, Estonia
 phone: +372 603 3260
 fax: +372 603 3261
 e-mail: koitel@koitel.ee
 www.koitel.ee
 English, Finnish, Russian,
 Estonian