



EESTI VABARIIK

ISSN 2228-3595

EESTI KASULIKU MUDELI LEHT

5/2024

MAI
TALLINN

PATENDIAMETI
AMETLIK VÄLJAANNE

XXXI aastakäik

Käesolevas numbris esitatud
andmed loetakse avaldatuks

15. mail 2024. a

Eesti Kasuliku Mudeli Lehte antakse välja kasuliku mudeli seaduse paragrahvi 31 lõike 2 ja mikrolülituste topoloogia kaitse seaduse paragrahvi 38 lõike 2 alusel.

The Estonian Utility Model Gazette is the official publication of the Estonian Patent Office published under § 31(2) of the Utility Model Act and § 38 (2) of the Act on the Protection of Layout Designs of Integrated Circuits of the Republic of Estonia.

The data presented in this issue is deemed to be published on 15 May 2024.

Patendiameti kvaliteedijuhtimissüsteem vastab ISO 9001:2015 standardile.
The Estonian Patent Office implements a Quality Management System according to ISO 9001:2015 standard.

Patendiameti
registriosakond

Tatari 39
15041 Tallinn
Tel 627 7908
E-post patendiamet@epa.ee

The Registry Department
of the Estonian Patent Office

Tatari 39
15041 Tallinn, ESTONIA
Phone +372 627 7908
E-mail patendiamet@epa.ee

SISUKORD

Bibliograafiliste andmete identifitseerimise rahvusvahelised numberkoodid (INID-koodid)	5
Riikide, teiste ühenduste ja valitsustevaheliste organisatsioonide koodid	6
FG1K. Registreeritud kasulikud mudelid	7
LD1K. Muudatused kasulikus mudelis	-
TZ1K. Kasuliku mudeli registreeringu andmete muudatused	-
PZ1K. Registreeritud kasulike mudelite õigusliku staatuse muudatused	-
QZ1K. Kasuliku mudeli litsentside registreerimine	-
RZ1K. Kasuliku mudeli pantide registreerimine	-
MZ1K. Kasuliku mudeli registreeringu kehtivuse lõppemine	-
RZ1K. Kasuliku mudeli registreeringut puudutavad muud teated	15
Registreeringu kehtivuse pikendamine	15
Väljaantud duplikaadid	-
Vigade parandamine	-
Registreeritud mikrolülituste topoloogiad	-
Mikrolülituste topoloogia registreeringu andmete muudatused	-
Registreeritud mikrolülituste topoloogiade õigusliku staatuse muudatused	-
Mikrolülituse topoloogia litsentside registreerimine	-
Mikrolülituse topoloogia pantide registreerimine	-
Mikrolülituse topoloogia registreeringu kehtivuse lõppemine	-
Mikrolülituse topoloogia registreeringut puudutavad muud teated	-

CONTENTS

Internationally Agreed Numbers for the Identification of Data (INID Codes)	5
List of Codes of States, Other Entities and Intergovernmental Organizations	6
FG1K. Registered Utility Models	7
LD1K. Amendments to Utility Model	-
TZ1K. Amendments to Data Concerning Utility Model Registration	-
PZ1K. Changes in the Legal Status of Registered Utility Models	-
QZ1K. Registering of Licences of Utility Model	-
RZ1K. Registering of Pawning of Utility Model	-
MZ1K. Termination of the Validity of Utility Model	-
RZ1K. Other Notifications Concerning Utility Model Registration	15
Extension of Utility Model Registration	15
Duplicates of Issued Certificates of Utility Model Registration	-
Correction of Mistakes	-
Registered Layout-Designs of Integrated Circuits	-
Amendments to Data Concerning Layout-Designs of Integrated Circuits	-
Changes in the Legal Status of Registered Layout-Designs of Integrated Circuits	-
Registering of Licences of Layout-Designs of Integrated Circuits	-
Registering of Pawning of Layout-Designs of Integrated Circuits	-
Termination of the Validity of Registration of Layout-Designs of Integrated Circuits	-
Other Notifications Concerning Registration of Layout-Designs of Integrated Circuits	-

LOENDID	16	LISTS	16
FG1K. Registreeritud kasulike mudelite süsteemiline loend	16	FG1K. Systematic List of Registered Utility Models	16
Registreeritud mikrolülituste topoloogiate numbriline loend	-	Numerical List of Registered Layout-Designs of Integrated Circuits	-
KASULIKU MUDELI JA MIKROLÜLITUSE TOPOLOOGIA ALASED ÕIGUSAKTID JA MUU INFO	17	LEGAL ACTS AND INFORMATION ON UTILITY MODELS AND LAYOUT-DESIGNS OF INTEGRATED CIRCUITS	17
Riiklikus patendivolinike registris registreeritud patendivolinike nimekiri	17	List of Patent Attorneys, Registered in the Estonian State Register of Patent Attorneys	20

**BIBLIOGRAAFILISTE ANDMETE
IDENTIFITSEERIMISE RAHVUSVAHELISED
NUMBERKOODID (INID-KOODID)
WIPO Standard ST. 9**

**INTERNATIONALLY AGREED NUMBERS FOR
THE IDENTIFICATION OF DATA
(INID CODES)
WIPO Standard ST. 9**

(10)	Registreeringu number	(10)	Registration number
(11)	Dokumendi number	(11)	Number of the document
(12)	Dokumendi liik	(12)	Kind of the document
(19)	Dokumendi väljaandnud asutuse nimetus	(19)	Name of the office publishing the document
(21)	Registreerimistaotluse number	(21)	Application number
(22)	Registreerimistaotluse esitamise kuupäev	(22)	Date of filing of the application
(23)	Kasuliku mudeli seaduse § 7 lõikes 2 nimetatud teabe avalikustamise kuupäev	(23)	Date of making available to the public of the information provided in § 7(2) of the Utility Model Act
(23)	Mikrolülituse topoloogia esmakordse ärieesmärgil kasutamise päev	(23)	The date of first commercial exploitation of the layout-design
(24)	Õiguskaitse kehtivuse alguse kuupäev	(24)	Date from which industrial property rights have effect
(30)	Prioriteediandmed (kuupäev, riigi või rahvusvahelise organisatsiooni kood, taotluse number)	(30)	Priority data (date, code identifying the State or international organization, application number)
(45)	Kasuliku mudeli kirjelduse avaldamise kuupäev	(45)	Date of publication of the specification
(48)	Muudetud kasuliku mudeli kirjelduse avaldamise kuupäev	(48)	Date of issuance of the corrected specification
(51)	Rahvusvahelise patendiklassifikatsiooni indeks(id)	(51)	Symbol of the International Patent Classification
(54)	Leiutise nimetus	(54)	Title of the invention
(57)	Leiutise olemuse lühikokkuvõte	(57)	Abstract
(66)	Varasema, jätkatud taotluse esitamise kuupäev ja number	(66)	Filing date and number of the earlier, continued application
(67)	Patenditaotluse, millel põhineb käesolev registreerimistaotlus, number ja esitamise kuupäev.	(67)	Number and filing date of a patent application on which the present utility model application is based.
(72)	Kasuliku mudeli/mikrolülituse topoloogia autor	(72)	Inventor/Author of layout-design
(73)	Kasuliku mudeli/mikrolülituse topoloogia omanik	(73)	Owner
(74)	Patendivolinik või ühine esindaja	(74)	Patent attorney or common representative
(85)	Rahvusvahelise taotluse siseriiklikku menetlusse esitamise kuupäev	(85)	Date of entry into the national phase for the international application
(86)	PCT taotluse esitamise andmed (taotluse number, rahvusvahelise esitamise kuupäev)	(86)	Filing data of the PCT application (application number, international filing date)

DOKUMENDI LIIGI KOODID

CODES OF THE KIND OF DOCUMENT

U1	Kasuliku mudeli kirjelduse kood (kuni 15. oktoobrini 1996 tähistati kasuliku mudeli kirjeldust koodiga U)	U1	Code of the description of the utility model (until 15 October 1996 the description of the utility model was marked with the code U)
U2	Esmakordselt muudetud kasuliku mudeli kirjelduse kood	U2	Code of the description modified for the first time
U3 jne	Teistkordselt jne muudetud kasuliku mudeli kirjelduse kood	U3 etc.	Code of the description modified for the second time etc.

**RIIKIDE, TEISTE ÜHENDUSTE JA VALITSUSTEVAAHELISTE
ORGANISATSIOONIDE KOODID**
WIPO Standard ST. 3

AD	Andorra	EA	Euraasia Patendiorgani-	KI	Kiribati	RU	Venemaa
AE	Araabia		satsioon (EAPO)	KM	Komoorid	RW	Rwanda
	Ühendemiraadid	EC	Ecuador	KN	Saint Kitts ja Nevis	SA	Saudi Araabia
AF	Afganistan	EE	Eesti	KP	Põhja-Korea	SB	Saalomoni Saared
AG	Antigua ja Barbuda	EG	Egiptus	KR	Lõuna-Korea	SC	Seišellid
AI	Anguilla	EH	Lääne-Sahara	KW	Kuveit	SD	Sudaan
AL	Albaania	EM	Euroopa Liidu	KY	Kaimanisaared	SE	Rootsi
AM	Armeenia		Intellektuaalomandi	KZ	Kasahstan	SG	Singapur
AO	Angola		Amet (EUIPO)	LA	Laos	SH	Saint Helena, Ascension
AP	Aafrika Regionaalne	EP	Euroopa	LB	Liibanon		ja Tristan da Cunha
	Tööstusomandi Orga-		Patendiamet (EPO)	LC	Saint Lucia	SI	Sloveenia
	nisatsioon (ARIPO)	ER	Eritrea	LI	Liechtenstein	SK	Slovakkia
AR	Argentina	ES	Hispaania	LK	Sri Lanka	SL	Sierra Leone
AT	Austria	ET	Etiopia	LR	Libeeria	SM	San Marino
AU	Austraalia	FI	Soome	LS	Lesotho	SN	Senegal
AW	Aruba	FJ	Fidži	LT	Leedu	SO	Somaalia
AZ	Aserbaidžaan	FK	Falklandi (Malviini)	LU	Luksemburg	SR	Suriname
BA	Bosnia ja Hertsegoviina		saared	LV	Läti	SS	Lõuna-Sudaan
BB	Barbados	FO	Fääri saared	LY	Liibüa	ST	São Tomé ja Príncipe
BD	Bangladesh	FR	Prantsusmaa	MA	Maroko	SV	El Salvador
BE	Belgia	GA	Gabon	MC	Monaco	SX	Sint Maarten (Hollandi
BF	Burkina Faso	GB	Ühendkuningriik	MD	Moldova		osa)
BG	Bulgaaria		(Suurbritannia)	ME	Montenegro	SY	Süüria
BH	Bahrein	GC	Pärsia Lahe	MG	Madagaskar	SZ	Svaasimaa
BI	Burundi		Koostööõukogu	MK	Põhja-Makedoonia	TC	Turks ja Caicos
BJ	Benin	GD	Grenada	ML	Mali	TD	Tšaad
BM	Bermuda	GE	Gruusia	MM	Myanmar (Birma)	TG	Togo
BN	Brunei	GG	Guernsey	MN	Mongoolia	TH	Tai
BO	Boliivia	GH	Ghana	MO	Macao	TJ	Tadžikistan
BQ	Bonaire, Sint	GI	Gibraltar	MP	Põhja-Mariaanid	TL	Ida-Timor
	Eustatius ja Saba	GL	Gröönimaa	MR	Mauritaania	TM	Türkmenistan
BR	Brasiilia	GM	Gambia	MS	Montserrat	TN	Tuneesia
BS	Bahama	GN	Guinea	MT	Malta	TO	Tonga
BT	Bhutan	GQ	Ekvatoriaal-Guinea	MU	Mauritius	TR	Türgi
BV	Bouvet' saar	GR	Kreeka	MV	Maldiivid	TT	Trinidad ja Tobago
BW	Botswana	GS	Lõuna-Georgia ja	MW	Malawi	TV	Tuvalu
BX	Beneluxi Kaubamärgi-		Lõuna-Sandwichi	MX	Mehhiko	TW	Taiwan (Hiina provints)
	amet (BBM) ja Beneluxi		saared	MY	Malaisia	TZ	Tansaania
	Tööstusdisainilahendus-	GT	Guatemala	MZ	Mosambiik	UA	Ukraina
	te Amet (BBDM)	GW	Guinea-Bissau	NA	Namiibia	UG	Uganda
BY	Valgevene	GY	Guyana	NE	Niger	US	Ameerika
BZ	Belize	HK	Hongkong	NG	Nigeeria		Ühendriigid
CA	Kanada	HN	Honduras	NI	Nicaragua	UY	Uruguay
CD	Kongo Demokraatlik	HR	Horvaatia	NL	Holland	UZ	Usbekistan
	Vabariik	HT	Haiti	NO	Norra	VA	Vatikan (Püha Tool)
CF	Kesk-Aafrika Vabariik	HU	Ungari	NP	Nepal	VC	Saint Vincent ja
CG	Kongo	IB	Maailma	NR	Nauru		Grenadiinid
CH	Šveits		Intellektuaalomandi	NZ	Uus-Meremaa	VE	Venezuela
CI	Côte d'Ivoire		Organisatsiooni (WIPO)	OA	Aafrika Intellektuaal-	VG	Neitsisaared
CK	Cooki saared		Rahvusvaheline Büroo		omandi Organisatsioon	VN	Vietnam
CL	Tšiili	ID	Indoneesia		(OAPI)	VU	Vanuatu
CM	Kamerun	IE	Iiri	OM	Omaan	WO	Maailma
CN	Hiina	IL	Iisrael	PA	Panama		Intellektuaalomandi
CO	Kolumbia	IM	Man'i saar	PE	Peruu		Organisatsioon (WIPO)
CR	Costa Rica	IN	India	PG	Paapua Uus-Guinea		(Rahvusvaheline Büroo)
CU	Kuuba	IQ	Iraak	PH	Filipiinid	WS	Samoa
CV	Cabo Verde	IR	Iraan	PK	Pakistan	XN	Põhjamaade
CW	Curaçao	IS	Island	PL	Poola		Patendiinstituut (PPI)
CY	Küpros	IT	Itaalia	PT	Portugal	XU	Rahvusvaheline Uute
CZ	Tšehhi	JE	Jersey	PW	Belau		Taimesortide Kaitse Liit
DE	Saksamaa	JM	Jamaica	PY	Paraguay	YE	Jeemen
DJ	Djibouti	JO	Jordaania	QA	Katar	ZA	Lõuna-Aafrika
DK	Taani	JP	Jaapan	QZ	Ühenduse Sordiamet		Vabariik
DM	Dominica	KE	Kenya		(Euroopa Liit) (EÜSA)	ZM	Sambia
DO	Dominikaani Vabariik	KG	Kõrgõzstan	RO	Rumeenia	ZW	Zimbabwe
DZ	Alžeeria	KH	Kambodža	RS	Serbia		

FG1K. REGISTREERITUD KASULIKUD MUDELID

Kasulikud mudelid nr 01630 kuni 01636

Teade avaldatakse "Kasuliku mudeli seaduse" paragrahvi 32 lõike 8 alusel.

Patendiamet ei kontrolli kasuliku mudeli vastavust kaitsevõimelisuse kriteeriumidele ("Kasuliku mudeli seaduse" § 21).

EE 01630 U1



(19)



PATENDIAMET

(11) EE 01630 U1

(51)

Int.Cl.

A01K 61/80 (2024.01)

A01K 91/18 (2024.01)

B63B 35/14 (2024.01)

(12) KASULIKU MUDELI KIRJELDUS

(21) Registreerimistaotluse number: U202300025	(73) Kasuliku mudeli omanik: Rockangler OÜ Valuoja pst 13a-14, 71014 Viljandi, EE
(22) Registreerimistaotluse esitamise kuupäev: 28.09.2023	(72) Kasuliku mudeli autor: Toomas Mirka Valuoja pst 13a-14, 71014 Viljandi, EE
(24) Registreeringu kehtivuse alguse kuupäev: 28.09.2023	(74) Patendivolinik: Kristiina Aasna Patendibüroo KÄOSAAR OÜ Tähe 94, 50107 Tartu, EE
(45) Kasuliku mudeli kirjelduse avaldamise kuupäev: 15.05.2024	

(54) Meetod söödapaadi juhtimiseks

(57) Meetod söödapaadi juhtimiseks, mille eesmärk on söödapaadi kontrollitud juhtimine äärmuslikes ilmastikutingimustes või tehnilise rikke korral. Meetodi kohaselt on söödapaat kasutamise ajal pidevas ühenduses õngenõoriga ning see võimaldab söödapaadil õngenõori abil stardipaika tagasi jõuda. Söödapaati vedav elektrimootor lülitatakse sihtpunktis õngenõori tõmbega vastupidises suunas käima, söödapaadi küljes asuv õngenõoriga püügirakendus vajub veekogu põhja ja veorataste pöörlemise abil keritakse söödapaat õngenõori pidi stardipunkti tagasi.

(57) A method of driving a bait boat the purpose of which is controlled driving of bait boat in extreme weather conditions or in the event of a technical failure. According to the method, the bait boat is in constant connection with the fishing line during use, and this allows the bait boat to return to the starting point with the help of the fishing line. The electric motor driving the bait boat is switched on in the opposite direction by the pull of the fishing line at the destination point, the fishing rig attached to the bait boat sinks to the bottom of the body of water and with the help of the rotation of the drive wheels, the bait boat is reeled back to the starting point along the fishing line.

EE 01630 U1

EE 01631 U1



(19)



PATENDIAMET

(11) EE 01631 U1

(51) Int.Cl.
A42B 1/046 (2024.01)

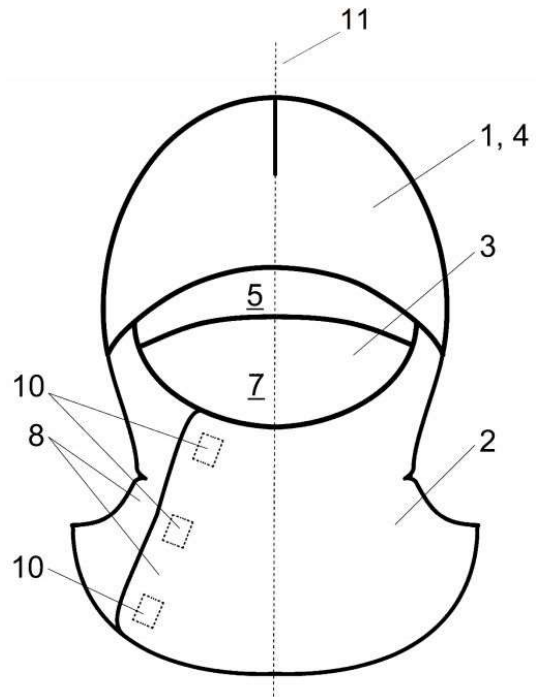
(12) KASULIKU MUDELI KIRJELDUS

(21) Registreerimistaotluse number:	U202300004	(73) Kasuliku mudeli omanik:	My Breden OÜ Kai 4, 10151 Tallinn, EE
(22) Registreerimistaotluse esitamise kuupäev:	22.02.2023	(72) Kasuliku mudeli autor:	Merle Leemet Kai 4, 10151 Tallinn, EE
(24) Registreeringu kehtivuse alguse kuupäev:	22.02.2023	(74) Patendivolinik:	Thea Toomla AAA Patendibüroo OÜ Tartu mnt 16, 10117 Tallinn, EE
(45) Kasuliku mudeli kirjelduse avaldamise kuupäev:	15.05.2024		

(54) Müts-sall

(57) Leiutus käsitleb müts-salli, mis sisaldab omavahel ühendatud peakuju järgivat mütsiosa 1 ja kaelakuju järgivat avatavat salliosa 2, mis sisaldab mütsiosa 1 ja salliosa 2 vahel näoava 3. Mütsiosa 1 sisaldab eesmist mütsidetaili 4 ja tagumist mütsidetaili 5, mis on omavahel ühendatud mütsiosa õmblusega 6, mis jookseb müts-salli ühelt küljelt teisele küljele üle pea. Salliosa 2 sisaldab tagumist sallidetaili 7 ja kahte eesmist sallidetaili 8, kusjuures sallidetailid 7, 8 on omavahel ühendatud külgedelt salliosa õmblustega 9. Kaks eesmist sallidetaili 8 on ühendatud vähemalt ühe avatava kinnituselemendiga 10, mis kindlaks määratud jõu rakendamisel on avanev.

(57) Present invention relates to a balaclava comprising an interconnected headgear part 1 following a shape of the head and an openable scarf part 2 following a shape of the neck, which includes a face opening 3 between the headgear part 1 and the scarf part 2. The headgear part 1 includes a front headgear piece 4 and a back headgear piece 5 that are joined together by a headgear part seam 6 running from one side of the balaclava to the other side and across lie top of the /head. The scarf part 2 includes a back scarf piece 7 and two front scarf pieces 8, the scarf pieces 7, 8 being joined together at the sides by scarf part seams 9. The two front scarf pieces 8 are connected by at least one openable fastening element 10, which opens when a specified force is applied.



EE 01631 U1

EE 01632 U1



(19)



PATENDIAMET

(11) EE 01632 U1

(51) Int.Cl.
A61H 33/06 (2024.01)

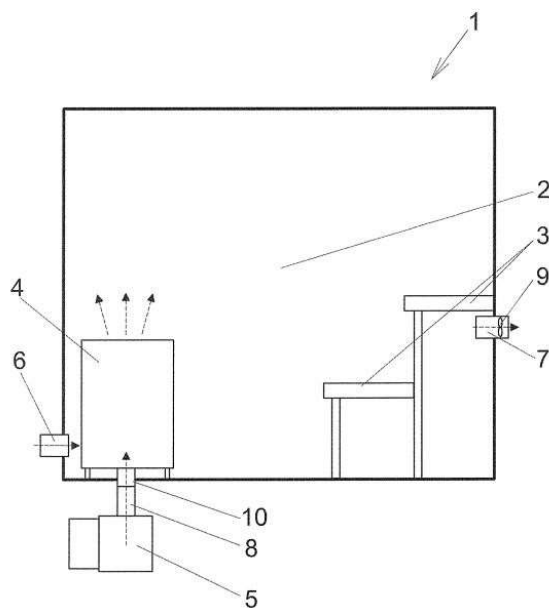
(12) KASULIKU MUDELI KIRJELDUS

(21) Registreerimistaotluse number:	U202300015	(73) Kasuliku mudeli omanik:	S-Trading OÜ Krabi kool/1, Krabi küla, Rõuge vald, 66102 Võru maakond, EE
(22) Registreerimistaotluse esitamise kuupäev:	16.06.2023	(72) Kasuliku mudeli autor:	Allan Seim Laanepera, Vagula küla, Võru vald, 65553 Võru maakond, EE
(24) Registreeringu kehtivuse alguse kuupäev:	16.06.2023	(74) Patendivolinik:	Jürgen Toome AAA Patendibüroo OÜ Tartu mnt 16, 10117 Tallinn, EE
(45) Kasuliku mudeli kirjelduse avaldamise kuupäev:	15.05.2024		

(54) Süsteem suitsu juhtimiseks sauna leiliruumi

(57) Leiutis käsitleb süsteemi suitsu juhtimiseks sauna 1 leiliruumi 2. Süsteem sisaldab saunakerist ja saunakerisest eraldi suitsugeneraatorit 5, kus suitsugeneraatori 5 suits on juhitud leiliruumi 2 saunakerise kaudu. Suitsu väljutamine leiliruumist 2 on teostatud väljatõmbe ventilatsiooniavas 7 oleva väljatõmbeventilaatoriga 9.

(57) The invention relates to a system for directing a smoke into a sauna 1 steam room 2. The system comprises a sauna heater and a smoke generator 5 separate from the sauna heater, where the smoke from the smoke generator 5 is directed into the steam room 2 via the sauna heater. Smoke is evacuated from the steam room 2 with the exhaust fan 9 in the exhaust ventilation channel 7.



EE 01632 U1

EE 01633 U1



(19)



PATENDIAMET

(11) EE 01633 U1

(51) Int.Cl.
A61H 33/06 (2024.01)

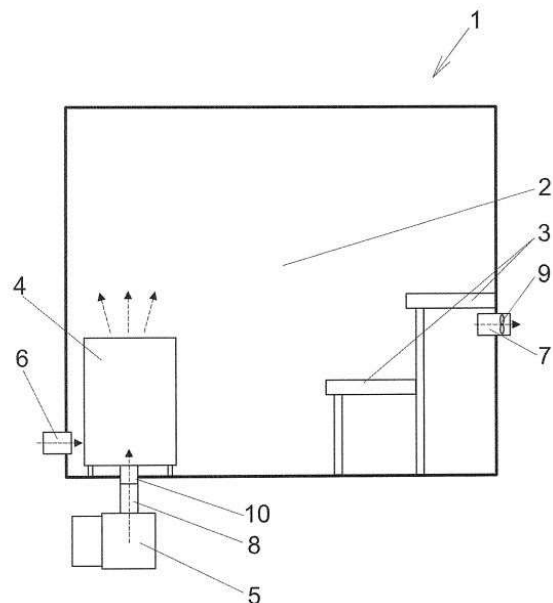
(12) KASULIKU MUDELI KIRJELDUS

(21) Registreerimistaotluse number:	U202300016	(73) Kasuliku mudeli omanik:	S-Trading OÜ Krabi kool/1, Krabi küla, Rõuge vald, 66102 Võru maakond, EE
(22) Registreerimistaotluse esitamise kuupäev:	16.06.2023	(72) Kasuliku mudeli autor:	Allan Seim Laanepera, Vagula küla, Võru vald, 65553 Võru maakond, EE
(24) Registreeringu kehtivuse alguse kuupäev:	16.06.2023	(74) Patendivolinik:	Jürgen Toome AAA Patendibüroo OÜ Tartu mnt 16, 10117 Tallinn, EE
(45) Kasuliku mudeli kirjelduse avaldamise kuupäev:	15.05.2024		

(54) Meetod suitsu juhtimiseks sauna leiliruumi

(57) Leiutus käsitleb meetodit suitsu juhtimiseks sauna 1 leiliruumi 2. Suitsu genereeritakse suitsugeneraatoris 5, suitsugeneraatorist 5 juhitakse suitsu saunakerisele ning saunakerisest juhitakse suitsu leiliruumi 2. Leiliruumist 2 ventileeritakse suitsu välja väljatõmbeventilaatoriga 9.

(57) The invention relates to a method for directing smoke into a steam room 2 of a sauna 1. The smoke is generated in a smoke generator 5, the smoke from the smoke generator 5 is directed to a sauna heater, and the smoke from the sauna heater is directed into the steam room 2. The smoke is ventilated from the steam room 2 with an exhaust fan 9.



EE 01633 U1

EE 01634 U1



(19)



PATENDIAMET

(11) EE 01634 U1

(51) Int.Cl.
A63B 5/20 (2024.01)

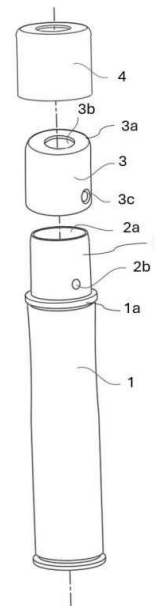
(12) KASULIKU MUDELI KIRJELDUS

(21) Registreerimistaotluse number: U202200017	(73) Kasuliku mudeli omanik: Bodyhackerz OÜ Kadaka tee 3/1, Mustamäe linnaosa, 10621 Tallinn, Harju maakond, EE
(22) Registreerimistaotluse esitamise kuupäev: 09.06.2022	(72) Kasuliku mudeli autor: Martin Poltimäe Toominga 4, Rae vald, 75313 Harju maakond, EE
(24) Registreeringu kehtivuse alguse kuupäev: 09.06.2022	(74) Patendivolinik: Raivo Koitel Patendi- & Kaubamärgibüroo Koitel OÜ Tina 26, 10126 Tallinn, EE
(45) Kasuliku mudeli kirjelduse avaldamise kuupäev: 15.05.2024	

(54) Hüppenööri käepide

(57) Hüppenööri käepide sisaldab käepideme vart ja selle ülaosas kuullaagri korpus, mis on kaetud silindriga. Kuullaagri korpuse silinder on ümbritsetud eraldiseisva elastse kattega, mida on võimalik kasutajal vahetada. Esitatud lahendus pakub kasutajale hüppenööri käepideme paremat haarduvust, muudab hüppenööri kasutamise kasutaja jaoks mugavamaks ning võimaldab hüppenööri personaliseerida.

(57) Jump rope's handle comprises a handle stick and on its top side a ball bearing housing covered with a cylindrical portion. The ball bearing house's cylindrical portion is covered with a separate cover made of flexible material, which the user can change. The solution provides better grip of the jump rope's handle to the user making the jump rope more comfortable to use and enabling the personalization of the jump rope.



EE 01634 U1

EE 01635 U1

(19)



PATENDIAMET



(11) EE 01635 U1

(51) Int.Cl.
E06B 1/02 (2024.01)

(12) KASULIKU MUDELI KIRJELDUS

(21) Registreerimistaotluse number: U202200014	(73) Kasuliku mudeli omanik: R-Group Baltic OÜ Kõrtsi tee 7/1, Lehmja küla, Rae vald, 75306 Harju maakond, EE
(22) Registreerimistaotluse esitamise kuupäev: 17.05.2022	(72) Kasuliku mudeli autor: Antti Repo Kõrtsi tee 7/1, Lehmja küla, Rae vald, 75306 Harju maakond, EE
(30) Prioriteediandmed: 29.06.2021 FI U20214074	(74) Patendivolinik: Tõnu Nelsas AAA Patendibüroo OÜ Tartu mnt 16, 10117 Tallinn, EE
(24) Registreeringu kehtivuse alguse kuupäev: 17.05.2022	
(45) Kasuliku mudeli kirjelduse avaldamise kuupäev: 15.05.2024	

(54) Abileng ava moodustamiseks seinaelementi

(57) Abileng ava (9) moodustamiseks seinaelementi (1), kus abileng on seinaelementi (1) osa ja sisaldab mitut abilengi raamiosa (2), mis on ette nähtud omavahel kokku ühendada, ja abilengi raamiosa (2) sisaldab puitkomposiitmaterjali või taaskasutatud plasti või bioplasti või nende kombinatsiooni.

(57) A auxiliary frame to form an opening (9) in the wall element (1), whereas the auxiliary frame is part of the wall element (1), wherein the auxiliary frame comprises several frame parts (2), which are intended to be connected together. The frame part (2) comprises wood composite material or recyclable plastic or bioplastic or combination thereof.

EE 01635 U1

EE 01636 U1



(19)



PATENDIAMET

(11) EE 01636 U1

(51)

Int.Cl.

G08B 25/00 (2006.01)

G07C 11/00 (2006.01)

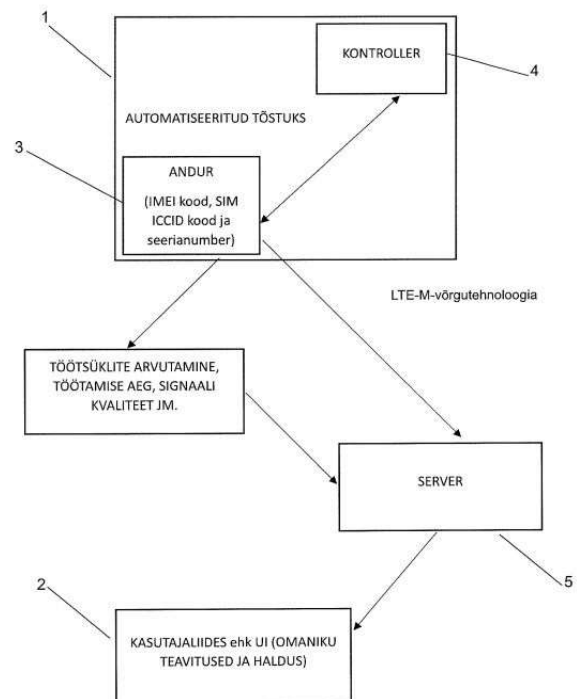
(12) KASULIKU MUDELI KIRJELDUS

(21) Registreerimistaotluse number:	U202300013	(73) Kasuliku mudeli omanik:	Kinema OÜ Kesk tee 23, Jüri alevik, Rae vald, 75301 Harju maakond, EE
(22) Registreerimistaotluse esitamise kuupäev:	23.05.2023	(72) Kasuliku mudeli autor:	Sven Kotkas Kesk tee 23, Jüri alevik, Rae vald, 75301 Harju maakond, EE
(24) Registreeringu kehtivuse alguse kuupäev:	23.05.2023	(74) Patendivolnik:	Kristiina Aasna Patendibüroo KÄOSAAR OÜ Tähe 94, 50107 Tartu, EE
(45) Kasuliku mudeli kirjelduse avaldamise kuupäev:	15.05.2024		

(54) Meetod automatiseeritud tõstuke hooldusvajaduse jälgimiseks ja sellest teavitamiseks

(57) Käesolev leiutis on seotud ukseüsteemidega ja täpsemalt meetodiga automatiseeritud tõstuke hooldusvajaduse jälgimiseks ja sellest teavitamiseks. Meetod sisaldab kasutajaliideses konto loomist, anduri tellimist ja määramist konkreetsele automatiseeritud tõstuksele, anduri ühendamist automatiseeritud tõstukse kontrolleriiga, anduri abil automatiseeritud tõstukse töötüklite lugemist ja ajaarvestuse pidamist, automatiseeritud tõstukse hooldusvälba tuletamist ja hooldusaja arvutamist, mille aluseks on tehtud töötüklid ja kulunud aeg tõstukse paigaldusest loetuna, andmevahetust anduri ja serveri vahel, veebitarkvara kasutamist automatiseeritud tõstukse tehnilise hoolduse vajaduse jälgimiseks ja halduse teostamiseks ja serverist andmevõrgu kaudu kasutajaliidesesse omanikule/hooldajale automaatset teavituse saatmist, kui hoolduse aeg hakkab lähenema.

(57) The present invention relates to door systems and more specifically to a method for monitoring and reporting the need for maintenance of an automated overhead door. The method includes creating an account in the user interface, ordering and assigning the sensor to a specific overhead door, connecting the sensor to the automated overhead door controller, reading the automated overhead door working cycles using the sensor and keeping time records, deriving the maintenance interval for the automated overhead door and calculating the maintenance time based on the work cycles performed and the elapsed time as read from the automated overhead door installation, data exchange between the sensor and the server, the use of online software to monitor and manage the need for technical maintenance of the automated overhead door, and sending an automatic notification to the owner/maintainer from the server through the data network to the user interface when the maintenance time is approaching.



EE 01636 U1

**RZ1K. KASULIKU MUDELI REGISTREERINGUT
PUUDUTAVAD MUUD TEATED****REGISTREERINGU KEHTIVUSE PIKENDAMINE**

Registreeringu number	Registreeringu kehtivuse lõppemise kuupäev
-----------------------	--

01371	22.04.2026
01399	10.05.2026
01544	27.04.2028
01545	16.04.2028
01613	01.06.2028

LOENDID**FG1K. REGISTREERITUD KASULIKE MUDELITE
SÜSTEMAATILINE LOEND**

Rahvusvahelise patendi- klassifikatsiooni indeks(id)	Registreeringu number	Registreerimistaotluse number
A01K 61/80	01630	U202300025
A42B 1/046	01631	U202300004
A61H 33/06	01632	U202300015
A61H 33/06	01633	U202300016
A63B 5/20	01634	U202200017
E06B 1/02	01635	U202200014
G08B 25/00	01636	U202300013

KASULIKU MUDELI JA MIKROLÜLITUSE TOPOLOOGIA ALASED ÕIGUSAKTID JA MUU INFO

RIIKLIKUS PATENDIVOLINIKE REGISTRIS REGISTREERITUD PATENDIVOLINIKE NIMEKIRI (seisuga 30. jaanuar 2024)

Register on asutatud 1. septembril 2001. a Vabariigi Valitsuse 7. augusti 2001. a määrusega nr 271 "Riikliku patendivolinike registri asutamine ja registri pidamise põhimäärus" (RT I 2001, 70, 426) patendivoliniku seaduse § 21 alusel (RT I 2001, 27, 151).

TEGEVUSVALDKOND: LEIUTIS (PATENT, KASULIK MUDEL), MIKROLÜLITUSTE TOPOLOOGIA

Kristiina AASNA	Patendibüroo KÄOSAAR OÜ Tähe 94, 50107 Tartu telefon: 738 3051 faks: 738 3055 e-post: info@kaosaar.ee www.kaosaar.ee võõrkeeled: inglise, vene	Urmas KAULER	Patendibüroo TURVAJA OÜ Liivalaia 22, 10118 Tallinn telefon: 640 3109 faks: 640 3105 e-post: turvaja@turvaja.ee www.turvaja.ee võõrkeeled: inglise, vene, soome
Aivo ARULA	Patendibüroo KÄOSAAR OÜ Tähe 94, 50107 Tartu telefon: 738 3051 faks: 738 3055 e-post: info@kaosaar.ee www.kaosaar.ee võõrkeeled: inglise, vene	Ljubov KESSELMAN	KESNA Patendibüroo OÜ Tedre 77-52, 10616 Tallinn telefon: 660 8068 e-post: kesna@kesna.ee www.kesna.ee võõrkeeled: inglise, vene
Alla HÄMMALOV	INTELS Patendibüroo OÜ Magasini 12, 51005 Tartu telefon: 742 0401 faks: 742 0326 e-post: intels@intels.ee www.intels.ee võõrkeeled: inglise, poola, vene	Raivo KOITEL	Patendi- & Kaubamärgibüroo Koitel OÜ Tina 26, 10126 Tallinn pk 1759, 10902 Tallinn telefon: 603 3260 faks: 603 3261 e-post: koitel@koitel.ee www.koitel.ee võõrkeeled: vene, inglise, soome
Juhan HÄMMALOV	INTELS Patendibüroo OÜ Magasini 12, 51005 Tartu telefon: 742 0401 faks: 742 0326 e-post: intels@intels.ee www.intels.ee võõrkeeled: inglise, saksa, vene	Mart Enn KOPPEL	KOPPEL patendibüroo OÜ Kajaka 4-10, 13418 Tallinn telefon: 677 4136 faks: 677 4138 e-post: info@koppelpb.com www.koppelpb.com võõrkeeled: inglise, vene, soome
Sirje KAHU	Patendibüroo Ustervall OÜ Kivi 21-6, 51009 Tartu telefon: 744 1980 faks: 744 1785 e-post: ustervall@ustervall.ee www.ustervall.ee võõrkeeled: inglise, vene	Anu MAASIK	Moosedog Oy Vähäheikkiläntie 56C 20810 Turku, Soome telefon: 56 667 535 e-post: anu@moosedog.fi moosedog.fi võõrkeeled: inglise, saksa, hispaania
Anneli KAPP	Patendibüroo KÄOSAAR OÜ Tähe 94, 50107 Tartu telefon: 738 3051 faks: 738 3055 e-post: info@kaosaar.ee www.kaosaar.ee võõrkeeled: inglise, vene	Reet MAASIKAMÄE	Patendibüroo Kaitsepurus OÜ Kesksalu tee 12, Türisalu küla Harku vald 76706 Harju maakond telefon: 566 75197 e-post: purus@kaitsepurus.ee; reet.maasikamae@kaitsepurus.ee www.kaitsepurus.ee võõrkeeled: inglise, vene

Leevi MARKUS	Patendibüroo Restmark OÜ Kompanii 1c, 51004 Tartu telefon: 655 9803 faks: 747 7059 e-post: leevi.markus@restmark.ee www.restmark.ee võõrkeeled: inglise, vene	Villu PAVELTS	AAA Patendibüroo OÜ Tartu mnt 16, 10117 Tallinn telefon: 660 5910 faks: 660 5912 e-post: aaa@aaa.ee www.aaa.ee võõrkeeled: inglise, soome, vene
Raivo MATSOO	RM Hirvela Patendibüroo OÜ Mustamäe tee 60, 12916 Tallinn telefon: 614 0816 faks: 614 0818 e-post: hirvela@hirvela.ee võõrkeeled: inglise, vene	Mikk PUTK	Moosedog Oy Vähäheikkiläntie 56C 20810 Turku, Soome telefon: 53 039 088 e-post: mikk@moosedog.fi moosedog.fi/ Skype ID: mikkputk võõrkeeled: inglise, vene
Marit MEINBERG	Pärn & Partners Patendibüroo OÜ Rackoja plats 8, 51004 Tartu telefon: 524 4280 e-post: info@parnpartners.com www.parnpartners.com võõrkeeled: inglise, vene	Kaie PUUR	Patendibüroo Restmark OÜ WTC Tallinn Ahtri 8, 10151 Tallinn Patendibüroo Restmark OÜ Kompanii 1c, 51004 Tartu telefon: 655 9803 faks: 747 7059 e-post: kaie.puur@restmark.ee www.restmark.ee võõrkeeled: inglise, vene, saksa
Anniki MEISTER	Patendivolinik Anniki Meister Pärna 2-12, Kõrveküla alevik Tartu vald, 60512 Tartu maakond telefon: 539 97106 e-post: anniki.meister@gmail.com võõrkeeled: inglise, soome, saksa, vene	Tarmo ROSMAN	Rosman ja Partnerid OÜ pk 652, 12602 Tallinn telefon: 656 1450 faks: 656 1450 e-post: tarman@cc.ttu.ee võõrkeeled: saksa, inglise, ungari, vene
Elle MELLIK	AAA Patendibüroo OÜ Tartu mnt 16, 10117 Tallinn pk 3926, 10509 Tallinn telefon: 660 5910, 660 5911 faks: 660 5912 e-post: aaa@aaa.ee www.aaa.ee võõrkeeled: inglise, vene	Margus SARAP	Metida Patendibüroo OÜ Jalaka 42-23, 50109 Tartu telefon: 5352 5500 e-post: margus.sarap@metida.com võõrkeeled: inglise, vene
Tõnu NELSAS	AAA Patendibüroo OÜ Tartu mnt 16, 10117 Tallinn pk 3926, 10509 Tallinn telefon: 660 5910, 660 5911 faks: 660 5912 e-post: aaa@aaa.ee www.aaa.ee võõrkeeled: inglise, vene, soome	Jürgen TOOME	AAA Patendibüroo OÜ Tartu mnt 16, 10117 Tallinn telefon: 660 5910 faks: 660 5912 e-post: aaa@aaa.ee www.aaa.ee võõrkeeled: inglise, vene
Piret NIIDAS	AAA Patendibüroo OÜ Tartu mnt 16, 10117 Tallinn telefon: 660 5910 faks: 660 5912 e-post: aaa@aaa.ee www.aaa.ee võõrkeeled: vene, saksa, inglise	Thea TOOMLA	AAA Patendibüroo OÜ Tartu mnt 16, 10117 Tallinn telefon: 660 5910 faks: 660 5912 e-post: aaa@aaa.ee www.aaa.ee võõrkeeled: inglise, vene

Olga TREUFELDT

Patendibüroo TURVAJA OÜ

Liivalaia 22, 10118 Tallinn
telefon: 640 3109
faks: 640 3105
e-post: turvaja@turvaja.ee
www.turvaja.ee
võõrkeeled: inglise, vene

Juta-Maris UUSTALU

**Patendi- & Kaubamärgibüroo
Koitel OÜ**

Tina 26, 10126 Tallinn
pk 1759, 10902 Tallinn
telefon: 603 3260
faks: 603 3261
e-post: koitel@koitel.ee
www.koitel.ee
võõrkeeled: inglise, vene

Arvi UUKIVI

Patendibüroo Kaitsepurus OÜ

Kesksalu tee 12, Türisalu küla
Harku vald, 76706 Harju maakond
telefon: 56 675 198
e-post: purus@kaitsepurus.ee;
arvi.uukivi@kaitsepurus.ee
www.kaitsepurus.ee
võõrkeeled: vene, inglise

Janno ÄNILINE

**Patendi- & Kaubamärgibüroo
Koitel OÜ**

Tina 26, 10126 Tallinn
pk 1759, 10902 Tallinn
telefon: 603 3260
faks: 603 3261
e-post: koitel@koitel.ee
www.koitel.ee
võõrkeeled: inglise, soome, vene

**LIST OF PATENT ATTORNEYS, REGISTERED IN
THE ESTONIAN STATE REGISTER OF PATENT ATTORNEYS
(by 30 January 2024)**

Register is established on September 1st 2001

FIELD OF ACTIVITY: INVENTION (PATENT, UTILITY MODEL), INTEGRATED CIRCUITS

Kristiina AASNA	Patent Agency KÄOSAAR OÜ Tähe Str. 94 50107 Tartu, Estonia phone: +372 738 3051 fax: +372 738 3055 e-mail: info@kaosaar.ee www.kaosaar.ee English, Russian, Estonian	Anneli KAPP	Patent Agency KÄOSAAR OÜ Tähe Str. 94 50107 Tartu, Estonia phone: +372 738 3051 fax: +372 738 3055 e-mail: info@kaosaar.ee www.kaosaar.ee English, Russian, Estonian
Aivo ARULA	Patent Agency KÄOSAAR OÜ Tähe Str. 94 50107 Tartu, Estonia phone: +372 738 3051 fax: +372 738 3055 e-mail: info@kaosaar.ee www.kaosaar.ee English, Russian, Estonian	Urmas KAULER	Patendibüroo TURVAJA OÜ Liivalaia 22 10118 Tallinn, Estonia phone: +372 640 3109 fax: +372 640 3105 e-mail: turvaja@turvaja.ee www.turvaja.ee English, Russian, Finnish, Estonian
Alla HÄMMALOV	INTELS Patent and Trademark Agency Magasini 12 51005 Tartu, Estonia phone: +372 742 0401 fax: +372 742 0326 e-mail: intels@intels.ee www.intels.ee English, Polish, Russian, Estonian	Ljubov KESSELMAN	KESNA Patendibüroo OÜ Tedre Str. 77-52 10616 Tallinn, Estonia phone: +372 660 8068 e-mail: kesna@kesna.ee www.kesna.ee English, Russian, Estonian
Juhan HÄMMALOV	INTELS Patent and Trademark Agency Magasini 12 51005 Tartu, Estonia phone: +372 742 0401 fax: +372 742 0326 e-mail: intels@intels.ee www.intels.ee English, German, Russian, Estonian	Mart Enn KOPPEL	KOPPEL patendibüroo OÜ Kajaka 4-10, 13418 Tallinn Estonia phone: +372 677 4136 fax: +372 677 4138 e-mail: info@koppelpb.com www.koppelpb.com English, Russian, Finnish, Estonian
Sirje KAHU	Patendibüroo Ustervall OÜ Kivi 21-6 51009 Tartu, Estonia phone: +372 744 1980 fax: +372 744 1785 e-mail: ustervall@ustervall.ee www.ustervall.ee English, Russian, Estonian	Raivo KOITEL	Patent & Trademark Agency Koitel Tina 26 10126 Tallinn, Estonia P.O. Box 1759 10902 Tallinn, Estonia phone: +372 603 3260 fax: +372 603 3261 e-mail: koitel@koitel.ee www.koitel.ee Russian, English, Finnish, Estonian

Anu MAASIK	Moosedog Oy Vähäheikkiläntie 56C 20810 Turku, Finland phone: +372 56 667 535 e-mail: anu@moosedog.fi moosedog.fi English, German, Spanish, Estonian	Elle MELLIK	AAA Legal Services Tartu Road 16 10117 Tallinn, Estonia P.O. Box 3926 10509 Tallinn, Estonia phone: +372 660 5910 +372 660 5911 fax: +372 660 5912 e-mail: aaa@aaa.ee www.aaa.ee English, Russian, Estonian
Reet MAASIKAMÄE	Patent Bureau Kaitsepurus Kesksalu tee 12, Türisalu küla Harku vald 76706 Harju maakond, Estonia phone: +372 566 75197 e-mail: purus@kaitsepurus.ee; reet.maasikamae@kaitsepurus.ee www.kaitsepurus.ee English, Russian, Estonian	Tõnu NELSAS	AAA Legal Services Tartu Road 16 10117 Tallinn, Estonia P.O. Box 3926 10509 Tallinn, Estonia phone: +372 660 5910 +372 660 5911 fax: +372 660 5912 e-mail: aaa@aaa.ee www.aaa.ee English, Russian, Finnish, Estonian
Leevi MARKUS	Patendibüroo Restmark OÜ Kompanii 1c, 51004 Tartu Estonia phone: +372 655 9803 fax: +372 747 7059 e-mail: leevi.markus@restmark.ee www.restmark.ee English, Russian, Estonian	Piret NIIDAS	AAA Legal Services Tartu Road 16 10117 Tallinn, Estonia phone: +372 660 5910 fax: +372 660 5912 e-mail: aaa@aaa.ee www.aaa.ee Russian, German, English, Estonian
Raivo MATSOO	RM Hirvela Patent Bureau Ltd Mustamäe tee 60 12916 Tallinn, Estonia phone: +372 614 0816 fax: +372 614 0818 e-mail: hirvela@hirvela.ee English, Russian, Estonian	Villu PAVELTS	AAA Legal Services Tartu Road 16 10117 Tallinn, Estonia phone: +372 660 5910 fax: +372 660 5912 e-mail: aaa@aaa.ee www.aaa.ee English, Finnish, Russian, Estonian
Marit MEINBERG	Pärn & Partners Patendibüroo OÜ Raekoja plats 8 51004 Tartu, Estonia phone: +372 524 4280 e-mail: info@parnpartners.com www.parnpartners.com English, Russian, Estonian	Mikk PUTK	Moosedog Oy Vähäheikkiläntie 56C 20810 Turku, Finland phone: +372 53 039 088 e-mail: mikk@moosedog.fi moosedog.fi/ skype ID: mikkputk English, Russian, Estonian
Anniki MEISTER	Patendivolinik Anniki Meister Pärna 2-12, Kõrveküla alevik Tartu vald, 60512 Tartu maakond Estonia Phone: +372 539 97106 e-mail: anniki.meister@gmail.com English, Finnish, German, Estonian		

Kaie PUUR	<p>Patendibüroo Restmark OÜ WTC Tallinn Ahtri 8 10151 Tallinn, Estonia Patendibüroo Restmark OÜ Kompanii 1c 51004 Tartu, Estonia phone: +372 655 9803 fax: +372 747 7059 e-mail: kaie.puur@restmark.ee www.restmark.ee English, Russian, German, Estonian</p>	Olga TREUFELDT	<p>Patendibüroo TURVAJA OÜ Liivalaia 22 10118 Tallinn, Estonia phone: +372 640 3109 fax: +372 640 3105 e-mail: turvaja@turvaja.ee www.turvaja.ee English, Russian, Estonian</p>
Tarmo ROSMAN	<p>Rosman and Partners Ltd. P.O. Box 652 12602 Tallinn, Estonia phone: +372 656 1450 fax: +372 656 1450 e-mail: tarman@cc.ttu.ee German, English, Hungarian, Russian, Estonian</p>	Arvi UUKIVI	<p>Patent Bureau Kaitsepurus Kesksalu tee 12, Türisalu küla Harku vald 76706 Harju maakond, Estonia phone: +372 566 75198 e-mail: purus@kaitsepurus.ee; arvi.uukivi@kaitsepurus.ee www.kaitsepurus.ee Russian, English, Estonian</p>
Margus SARAP	<p>Metida Patendibüroo OÜ Jalaka 42-23, 50109 Tartu Estonia phone: +372 5352 5500 e-mail: margus.sarap@metida.com English, Russian, Estonian</p>	Juta-Maris UUSTALU	<p>Patent & Trademark Agency Koitel Tina 26 10126 Tallinn, Estonia P.O. Box 1759 10902 Tallinn, Estonia phone: +372 603 3260 fax: +372 603 3261 e-mail: koitel@koitel.ee www.koitel.ee English, Russian, Estonian</p>
Jürgen TOOME	<p>AAA Legal Services Tartu Road 16 10117 Tallinn, Estonia phone: +372 660 5910 fax: +372 660 5912 e-mail: aaa@aaa.ee www.aaa.ee English, Russian, Estonian</p>	Janno ÄNILINE	<p>Patent & Trademark Agency Koitel Tina 26 10126 Tallinn, Estonia P.O. Box 1759 10902 Tallinn, Estonia phone: +372 603 3260 fax: +372 603 3261 e-mail: koitel@koitel.ee www.koitel.ee English, Finnish, Russian, Estonian</p>
Thea TOOMLA	<p>AAA Legal Services Tartu Road 16 10117 Tallinn, Estonia phone: +372 660 5910 fax: +372 660 5912 e-mail: aaa@aaa.ee www.aaa.ee English, Russian, Estonian</p>		