



EESTI VABARIIK

ISSN 2228-3595

EESTI KASULIKU MUDELI LEHT

1/2024

JAANUAR
TALLINN

PATENDIAMETI
AMETLIK VÄLJAANNE

XXXI aastakäik

Käesolevas numbris esitatud
andmed loetakse avaldatuks

15. jaanuaril 2024. a

Eesti Kasuliku Mudeli Lehte antakse välja kasuliku mudeli seaduse paragrahvi 31 lõike 2 ja mikrolülituste topoloogia kaitse seaduse paragrahvi 38 lõike 2 alusel.

The Estonian Utility Model Gazette is the official publication of the Estonian Patent Office published under § 31(2) of the Utility Model Act and § 38 (2) of the Act on the Protection of Layout Designs of Integrated Circuits of the Republic of Estonia.

The data presented in this issue is deemed to be published on 15 January 2024.

Patendiameti kvaliteedijuhtimissüsteem vastab ISO 9001:2015 standardile.

The Estonian Patent Office implements a Quality Management System according to ISO 9001:2015 standard.

Patendiameti
registriosakond

Tatari 39
15041 Tallinn
Tel 627 7908
E-post patendiamet@epa.ee

The Registry Department
of the Estonian Patent Office

Tatari 39
15041 Tallinn, ESTONIA
Phone +372 627 7908
E-mail patendiamet@epa.ee

SISUKORD

Bibliograafiliste andmete identifitseerimise rahvusvahelised numberkoodid (INID-koodid)	5
Riikide, teiste ühenduste ja valitsustevaheliste organisatsioonide koodid	6
FG1K. Registreeritud kasulikud mudelid	7
LD1K. Muudatused kasulikus mudelis	-
TZ1K. Kasuliku mudeli registreeringu andmete muudatused	-
PZ1K. Registreeritud kasulike mudelite õigusliku staatuse muudatused	-
QZ1K. Kasuliku mudeli litsentside registreerimine	-
RZ1K. Kasuliku mudeli pantide registreerimine	-
MZ1K. Kasuliku mudeli registreeringu kehtivuse lõppemine	10
RZ1K. Kasuliku mudeli registreeringut puudutavad muud teated	11
Registreeringu kehtivuse pikendamine	11
Väljaantud duplikaadid	-
Vigade parandamine	-
Registreeritud mikrolülituste topoloogiad	-
Mikrolülituste topoloogia registreeringu andmete muudatused	-
Registreeritud mikrolülituste topoloogiade õigusliku staatuse muudatused	-
Mikrolülituse topoloogia litsentside registreerimine	-
Mikrolülituse topoloogia pantide registreerimine	-
Mikrolülituse topoloogia registreeringu kehtivuse lõppemine	-
Mikrolülituse topoloogia registreeringut puudutavad muud teated	-

CONTENTS

Internationally Agreed Numbers for the Identification of Data (INID Codes)	5
List of Codes of States, Other Entities and Intergovernmental Organizations	6
FG1K. Registered Utility Models	7
LD1K. Amendments to Utility Model	-
TZ1K. Amendments to Data Concerning Utility Model Registration	-
PZ1K. Changes in the Legal Status of Registered Utility Models	-
QZ1K. Registering of Licences of Utility Model	-
RZ1K. Registering of Pawning of Utility Model	-
MZ1K. Termination of the Validity of Utility Model	10
RZ1K. Other Notifications Concerning Utility Model Registration	11
Extension of Utility Model Registration	11
Duplicates of Issued Certificates of Utility Model Registration	-
Correction of Mistakes	-
Registered Layout-Designs of Integrated Circuits	-
Amendments to Data Concerning Layout-Designs of Integrated Circuits	-
Changes in the Legal Status of Registered Layout-Designs of Integrated Circuits	-
Registering of Licences of Layout-Designs of Integrated Circuits	-
Registering of Pawning of Layout-Designs of Integrated Circuits	-
Termination of the Validity of Registration of Layout-Designs of Integrated Circuits	-
Other Notifications Concerning Registration of Layout-Designs of Integrated Circuits	-

LOENDID	12	LISTS	12
FG1K. Registreeritud kasulike mudelite süstemaatiline loend	12	FG1K. Systematic List of Registered Utility Models	12
Registreeritud mikrolülituste topoloogiate numbriline loend	-	Numerical List of Registered Layout-Designs of Integrated Circuits	-
AASTALOENDID 2023	13	ANNUAL LISTS 2023	13
FG1K. Registreeritud kasulike mudelite süstemaatiline loend	13	FG1K. Systematic List of Registered Utility Models	13
FG1K. Registreeritud kasulike mudelite numbriline loend	14	FG1K. Numerical List of Registered Utility Models	14
Registreeritud mikrolülituste topoloogiate numbriline loend	-	Numerical List of Registered Layout-Designs of Integrated Circuits	-
FG1K. Kasuliku mudeli omanike tähestikuline loend	15	FG1K. Alphabetical List of Utility Model Owners	15
Mikrolülituse topoloogia omanike tähestikuline loend	-	Alphabetical List of Owners of Layout-Designs of Integrated Circuits	-
KB1K. KEHTIVATE KASULIKE MUDELITE NUMBRILINE LOEND SEISUGA 31.12.2023	16	KB1K. NUMERICAL LIST OF VALID UTILITY MODELS AS ON 31 DEC. 2023	16
KEHTIVATE MIKROLÜLITUSTE TOPOLOOGIATE NUMBRILINE LOEND SEISUGA 31.12.2023	-	NUMERICAL LIST OF VALID LAYOUT-DESIGNS OF INTEGRATED CIRCUITS AS ON 31 DEC. 2023	-
KASULIKU MUDELI JA MIKROLÜLITUSE TOPOLOOGIA ALASED ÕIGUSAKTID JA MUU INFO	17	LEGAL ACTS AND INFORMATION ON UTILITY MODELS AND LAYOUT-DESIGNS OF INTEGRATED CIRCUITS	17
Riiklikus patendivolinike registris registreeritud patendivolinike nimekiri	17	List of Patent Attorneys, Registered in the Estonian State Register of Patent Attorneys	20

**BIBLIOGRAAFILISTE ANDMETE
IDENTIFITSEERIMISE RAHVUSVAHELISED
NUMBERKOODID (INID-KOODID)
WIPO Standard ST. 9**

**INTERNATIONALLY AGREED NUMBERS FOR
THE IDENTIFICATION OF DATA
(INID CODES)
WIPO Standard ST. 9**

(10)	Registreeringu number	(10)	Registration number
(11)	Dokumendi number	(11)	Number of the document
(12)	Dokumendi liik	(12)	Kind of the document
(19)	Dokumendi väljaandnud asutuse nimetus	(19)	Name of the office publishing the document
(21)	Registreerimistaotluse number	(21)	Application number
(22)	Registreerimistaotluse esitamise kuupäev	(22)	Date of filing of the application
(23)	Kasuliku mudeli seaduse § 7 lõikes 2 nimetatud teabe avalikustamise kuupäev	(23)	Date of making available to the public of the information provided in § 7(2) of the Utility Model Act
(23)	Mikrolülituse topoloogia esmakordse ärieesmärgil kasutamise päev	(23)	The date of first commercial exploitation of the layout-design
(24)	Õiguskaitse kehtivuse alguse kuupäev	(24)	Date from which industrial property rights have effect
(30)	Prioriteediandmed (kuupäev, riigi või rahvusvahelise organisatsiooni kood, taotluse number)	(30)	Priority data (date, code identifying the State or international organization, application number)
(45)	Kasuliku mudeli kirjelduse avaldamise kuupäev	(45)	Date of publication of the specification
(48)	Muudetud kasuliku mudeli kirjelduse avaldamise kuupäev	(48)	Date of issuance of the corrected specification
(51)	Rahvusvahelise patendiklassifikatsiooni indeks(id)	(51)	Symbol of the International Patent Classification
(54)	Leiutise nimetus	(54)	Title of the invention
(57)	Leiutise olemuse lühikokkuvõte	(57)	Abstract
(66)	Varasema, jätkatud taotluse esitamise kuupäev ja number	(66)	Filing date and number of the earlier, continued application
(67)	Patenditaotluse, millel põhineb käesolev registreerimistaotlus, number ja esitamise kuupäev.	(67)	Number and filing date of a patent application on which the present utility model application is based.
(72)	Kasuliku mudeli/mikrolülituse topoloogia autor	(72)	Inventor/Author of layout-design
(73)	Kasuliku mudeli/mikrolülituse topoloogia omanik	(73)	Owner
(74)	Patendivolinik või ühine esindaja	(74)	Patent attorney or common representative
(85)	Rahvusvahelise taotluse siseriiklikku menetlusse esitamise kuupäev	(85)	Date of entry into the national phase for the international application
(86)	PCT taotluse esitamise andmed (taotluse number, rahvusvahelise esitamise kuupäev)	(86)	Filing data of the PCT application (application number, international filing date)

DOKUMENDI LIIGI KOODID

CODES OF THE KIND OF DOCUMENT

U1	Kasuliku mudeli kirjelduse kood (kuni 15. oktoobrini 1996 tähistati kasuliku mudeli kirjeldust koodiga U)	U1	Code of the description of the utility model (until 15 October 1996 the description of the utility model was marked with the code U)
U2	Esmakordselt muudetud kasuliku mudeli kirjelduse kood	U2	Code of the description modified for the first time
U3 jne	Teistkordselt jne muudetud kasuliku mudeli kirjelduse kood	U3 etc.	Code of the description modified for the second time etc.

**RIIKIDE, TEISTE ÜHENDUSTE JA VALITSUSTEVAAHELISTE
ORGANISATSIOONIDE KOODID**
WIPO Standard ST. 3

AD	Andorra	EA	Euraasia Patendiorgani-	KI	Kiribati	RU	Venemaa
AE	Araabia		satsioon (EAPO)	KM	Komoorid	RW	Rwanda
	Ühendemiraadid	EC	Ecuador	KN	Saint Kitts ja Nevis	SA	Saudi Araabia
AF	Afganistan	EE	Eesti	KP	Põhja-Korea	SB	Saalomoni Saared
AG	Antigua ja Barbuda	EG	Egiptus	KR	Lõuna-Korea	SC	Seišellid
AI	Anguilla	EH	Lääne-Sahara	KW	Kuveit	SD	Sudaan
AL	Albaania	EM	Euroopa Liidu	KY	Kaimanisaared	SE	Rootsi
AM	Armeenia		Intellektuaalomandi	KZ	Kasahstan	SG	Singapur
AO	Angola		Amet (EUIPO)	LA	Laos	SH	Saint Helena, Ascension
AP	Aafrika Regionaalne	EP	Euroopa	LB	Liibanon		ja Tristan da Cunha
	Tööstusomandi Orga-		Patendiamet (EPO)	LC	Saint Lucia	SI	Sloveenia
	nisatsioon (ARIPO)	ER	Eritrea	LI	Liechtenstein	SK	Slovakkia
AR	Argentina	ES	Hispaania	LK	Sri Lanka	SL	Sierra Leone
AT	Austria	ET	Etioopia	LR	Libeeria	SM	San Marino
AU	Austraalia	FI	Soome	LS	Lesotho	SN	Senegal
AW	Aruba	FJ	Fidži	LT	Leedu	SO	Somaalia
AZ	Aserbaidžaan	FK	Falklandi (Malviini)	LU	Luksemburg	SR	Suriname
BA	Bosnia ja Hertsegoviina		saared	LV	Läti	SS	Lõuna-Sudaan
BB	Barbados	FO	Fääri saared	LY	Liibüa	ST	São Tomé ja Príncipe
BD	Bangladesh	FR	Prantsusmaa	MA	Maroko	SV	El Salvador
BE	Belgia	GA	Gabon	MC	Monaco	SX	Sint Maarten (Hollandi
BF	Burkina Faso	GB	Ühendkuningriik	MD	Moldova		osa)
BG	Bulgaaria		(Suurbritannia)	ME	Montenegro	SY	Süüria
BH	Bahrein	GC	Pärsia Lahe	MG	Madagaskar	SZ	Svaasimaa
BI	Burundi		Koostööõukogu	MK	Põhja-Makedoonia	TC	Turks ja Caicos
BJ	Benin	GD	Grenada	ML	Mali	TD	Tšaad
BM	Bermuda	GE	Gruusia	MM	Myanmar (Birma)	TG	Togo
BN	Brunei	GG	Guernsey	MN	Mongoolia	TH	Tai
BO	Boliivia	GH	Ghana	MO	Macao	TJ	Tadžikistan
BQ	Bonaire, Sint	GI	Gibraltar	MP	Põhja-Mariaanid	TL	Ida-Timor
	Eustatius ja Saba	GL	Gröönimaa	MR	Mauritaania	TM	Türkmenistan
BR	Brasiilia	GM	Gambia	MS	Montserrat	TN	Tuneesia
BS	Bahama	GN	Guinea	MT	Malta	TO	Tonga
BT	Bhutan	GQ	Ekvatoriaal-Guinea	MU	Mauritius	TR	Türgi
BV	Bouvet' saar	GR	Kreeka	MV	Maldiivid	TT	Trinidad ja Tobago
BW	Botswana	GS	Lõuna-Georgia ja	MW	Malawi	TV	Tuvalu
BX	Beneluxi Kaubamärgi-		Lõuna-Sandwichi	MX	Mehhiko	TW	Taiwan (Hiina provints)
	amet (BBM) ja Beneluxi		saared	MY	Malaisia	TZ	Tansaania
	Tööstusdisainilahendus-	GT	Guatemala	MZ	Mosambiik	UA	Ukraina
	te Amet (BBDM)	GW	Guinea-Bissau	NA	Namiibia	UG	Uganda
BY	Valgevene	GY	Guyana	NE	Niger	US	Ameerika
BZ	Belize	HK	Hongkong	NG	Nigeeria		Ühendriigid
CA	Kanada	HN	Honduras	NI	Nicaragua	UY	Uruguay
CD	Kongo Demokraatlik	HR	Horvaatia	NL	Holland	UZ	Usbekistan
	Vabariik	HT	Haiti	NO	Norra	VA	Vatikan (Püha Tool)
CF	Kesk-Aafrika Vabariik	HU	Ungari	NP	Nepal	VC	Saint Vincent ja
CG	Kongo	IB	Maailma	NR	Nauru		Grenadiinid
CH	Šveits		Intellektuaalomandi	NZ	Uus-Meremaa	VE	Venezuela
CI	Côte d'Ivoire		Organisatsiooni (WIPO)	OA	Aafrika Intellektuaal-	VG	Neitsisaared
CK	Cooki saared		Rahvusvaheline Büroo		omandi Organisatsioon	VN	Vietnam
CL	Tšiili	ID	Indoneesia		(OAPI)	VU	Vanuatu
CM	Kamerun	IE	Iiri	OM	Omaan	WO	Maailma
CN	Hiina	IL	Iisrael	PA	Panama		Intellektuaalomandi
CO	Kolumbia	IM	Man'i saar	PE	Peruu		Organisatsioon (WIPO)
CR	Costa Rica	IN	India	PG	Paapua Uus-Guinea		(Rahvusvaheline Büroo)
CU	Kuuba	IQ	Iraak	PH	Filipiinid	WS	Samoa
CV	Cabo Verde	IR	Iraan	PK	Pakistan	XN	Põhjamaade
CW	Curaçao	IS	Island	PL	Poola		Patendiinstituut (PPI)
CY	Küpros	IT	Itaalia	PT	Portugal	XU	Rahvusvaheline Uute
CZ	Tšehhi	JE	Jersey	PW	Belau		Taimesortide Kaitse Liit
DE	Saksamaa	JM	Jamaica	PY	Paraguay	YE	Jeemen
DJ	Djibouti	JO	Jordaania	QA	Katar	ZA	Lõuna-Aafrika
DK	Taani	JP	Jaapan	QZ	Ühenduse Sordiamet		Vabariik
DM	Dominica	KE	Kenya		(Euroopa Liit) (EÜSA)	ZM	Sambia
DO	Dominikaani Vabariik	KG	Kõrgõzstan	RO	Rumeenia	ZW	Zimbabwe
DZ	Alžeeria	KH	Kambodža	RS	Serbia		

FG1K. REGISTREERITUD KASULIKUD MUDELID

Kasulikud mudelid nr 01622 kuni 01623

Teade avaldatakse "Kasuliku mudeli seaduse" paragrahvi 32 lõike 8 alusel.

Patendiamet ei kontrolli kasuliku mudeli vastavust kaitsevõimelisuse kriteeriumidele ("Kasuliku mudeli seaduse" § 21).

EE 01622 U1



(19)



PATENDIAMET

(11) **EE 01622 U1**

(51) Int.Cl.
B32B 13/00 (2023.01)
E04C 2/04 (2023.01)
E04C 2/284 (2023.01)
E04C 2/288 (2023.01)

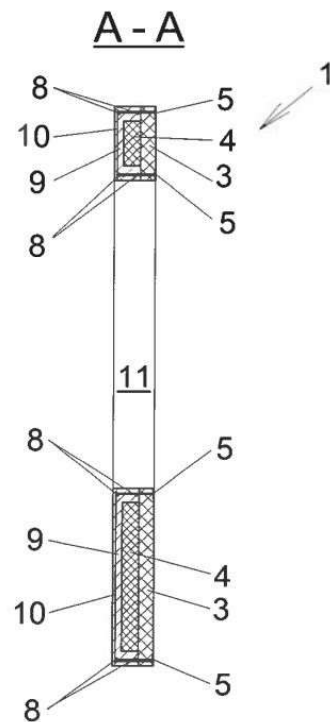
(12) **KASULIKU MUDELI KIRJELDUS**

<p>(21) Registreerimistaotluse number: U202300023</p> <p>(22) Registreerimistaotluse esitamise kuupäev: 19.09.2023</p> <p>(24) Registreeringu kehtivuse alguse kuupäev: 19.09.2023</p> <p>(45) Kasuliku mudeli kirjelduse avaldamise kuupäev: 15.01.2024</p>	<p>(73) Kasuliku mudeli omanik: MFM-NY, Ltd 10 Leatherstocking Ln, Scarsdale, NY 10583, US</p> <p>(72) Kasuliku mudeli autor: Mikhail Topr 120 Old Post Rd, Rye, NY 10580, US</p> <p>(74) Patendivolnik: Jürgen Toome AAA Patendibüroo OÜ Tartu mnt 16, 10117 Tallinn, EE</p>
--	--

(54) **Kahekihilise isolatsiooni ja ribilise struktuuriga kiudbetoonist sisekihti sisaldava betoonpaneeli valmistamise meetod**

(57) Leiutis kahekihilise isolatsiooni ja ribilise struktuuriga kiudbetoonist sisekihti sisaldava betoonpaneeli 1 valmistamise meetodit. Betoonpaneel 1 sisaldab isolatsiooniplaatide esimest kihti 3 ja isolatsiooniplaatide teist kihti 4. Teise kihi 4 isolatsiooniplaatide vaheliste tühimike 6 sees on betoonpaneeli 1 vertikaalraamid 7 ja horisontaalsed armatuurvardad 8 ja teise kihi 4 peal on keevisvõrk 10. Tühimikud 6 täidetakse betooniga, kus betoon katab ka isolatsiooniplaatide 4 teise kihi 4 betoonkihiga 9, kus kiht 9 katab ka keevisvõrku 10.

(57) The invention relates to a method of producing a concrete panel 1 with two-layered insulation and ribbed structure comprising an inner layer made of fiber-reinforced concrete. Concrete panel 1 comprises a first layer 3 of insulation slabs and a second layer 4 of insulation slabs. Inside gaps 6 between insulation slabs of second layer 4 are vertical frames 7 and horizontal rebar rods 8 of the concrete panel 1 and over the second layer 4 is a welded rebar mesh 10. Said gaps 6 are filled with concrete, where said concrete is covering also the second layer 4 of insulation slabs 4 with concrete layer 9, where said layer 9 also covers a welded mesh 10.



EE 01623 U1



(19)



PATENDIAMET

(11) EE 01623 U1

(51)

Int.Cl.

E04B 1/00 (2023.01)

E04F 15/02 (2023.01)

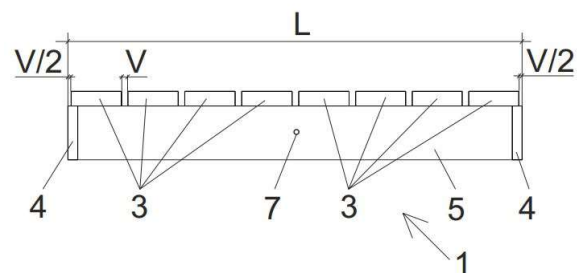
(12) KASULIKU MUDELI KIRJELDUS

(21) Registreerimistaotluse number: U202300017	(73) Kasuliku mudeli omanik: Backdek OÜ Iibise, Kasaritsa küla, Võru vald, 65519 Võru maakond, EE
(22) Registreerimistaotluse esitamise kuupäev: 22.06.2023	(72) Kasuliku mudeli autor: Mart Valler Paplite 6-2, 10916 Tallinn, EE
(24) Registreeringu kehtivuse alguse kuupäev: 22.06.2023	(74) Patendivolinik: Jürgen Toome AAA Patendibüroo OÜ Tartu mnt 16, 10117 Tallinn, EE
(45) Kasuliku mudeli kirjelduse avaldamise kuupäev: 15.01.2024	

(54) Põrandamoodul

(57) Leiutis käsitleb põrandamoodulit 1, mis sisaldab ristkülikulist alusraami ja sellel olevat laudist 3. Alusraam sisaldab kahte külgmist pikituge 4 ja neid ühendavaid otsatugesid 5. Otsatugede 5 vahel asetsevad risti pikitugedega 4 mitu põiktuge 6. Alusraamile kinnitatud laudis 3 ulatub alusraami pikisihis otsatugede 5 servadeni. Alusraami otsatugeses 5 ja pikitugeses 4 on tihvtidele 8 avad 7. Laiuse sihis on äärmiste laudise laudade kaugus alusraami servast pool kahe laudise laua vahe laiupest.

(57) The invention relates to a floor module 1, which comprises a rectangular base frame and a planking 3 on it. The base frame comprises the outermost longitudinal supports 4 and end supports 5, connecting them. Between the end supports 5, transverse supports 6 are placed perpendicular to the longitudinal supports 4. The planking 3 attached to the base frame extends in the longitudinal direction to the edges of the end supports 5. End supports 5 and longitudinal supports 4 comprise holes 7 for the pins 8. The distance of the edge of the outer planks from the edge of the base frame is half the width of the gap between the two planks.



EE 01623 U1

**MZ1K. KASULIKU MUDELI REGISTREERINGU
KEHTIVUSE LÕPPEMINE**

Teade avaldatakse "Kasuliku mudeli seaduse" paragrahvi 36 lõike 2¹ alusel.

Eesti Kasuliku Mudeli Lehe number	Registreeringu number	Rahvusvahelise patendiklassi- fikatsiooni indeks(id)	Registreeringu kehtivuse lõppemise kuupäev	Kood (WIPO ST. 17)
2016, 1	01340	F16L 19/00 F16L 19/03 F16L 21/04 F16L 27/00	16.06.2023	MM1K

**RZ1K. KASULIKU MUDELI REGISTREERINGUT
PUUDUTAVAD MUUD TEATED****REGISTREERINGU KEHTIVUSE PIKENDAMINE**

Registreeringu number	Registreeringu kehtivuse lõppemise kuupäev
--------------------------	---

01620

17.01.2027

LOENDID**FG1K. REGISTREERITUD KASULIKE MUDELITE
SÜSTEMAATILINE LOEND**

Rahvusvahelise patendi- klassifikatsiooni indeks(id)	Registreeringu number	Registreerimistaotluse number
B32B 13/00	01622	U202300023
E04B 1/00	01623	U202300017

AASTALOENDID 2023

FG1K. REGISTREERITUD KASULIKE MUDELITE SÜSTEMAATILINE LOEND

(Avaldatud Eesti Kasuliku Mudeli Lehes nr 1-12, 2023)

Rahvusvahelise patendiklassifikatsiooni indeks(id)	Registreeringu number	Registreerimistaotluse number	Kasuliku Mudeli Lehe number, kus avaldati registreeringu andmete kande teade
--	-----------------------	-------------------------------	--

A01K 47/02	01615	U202300003	2023, 11	C02F 3/10	01601	U202200010	2023, 6
A01K 47/04	01615	U202300003	2023, 11	C08K 11/00	01620	U202200002	2023, 12
A47G 19/14	01605	U202100036	2023, 8	C09C 3/04	01620	U202200002	2023, 12
A47G 19/14	01605	U202100036	2023, 9	E02D 27/02	01600	U202200013	2023, 5
A47G 19/14	01606	U202100038	2023, 8	E02D 27/32	01600	U202200013	2023, 5
A47G 19/14	01607	U202100034	2023, 9	E03C 1/266	01601	U202200010	2023, 6
A47G 19/14	01608	U202100037	2023, 9	E04B 1/343	01600	U202200013	2023, 5
A47G 19/14	01609	U202100035	2023, 9	E04B 9/30	01611	U202100024	2023, 9
A47J 27/21	01605	U202100036	2023, 9	E04F 13/00	01611	U202100024	2023, 9
A47J 27/21	01605	U202100036	2023, 8	E04F 13/08	01592	U202000038	2023, 2
A47J 27/21	01606	U202100038	2023, 8	E04F 13/24	01592	U202000038	2023, 2
A47J 27/21	01607	U202100034	2023, 9	E04F 17/02	01593	U202100046	2023, 2
A47J 27/21	01608	U202100037	2023, 9	F16M 11/00	01619	U202200032	2023, 12
A47J 27/21	01609	U202100035	2023, 9	F16M 11/38	01619	U202200032	2023, 12
A47J 36/06	01605	U202100036	2023, 8	F21V 21/00	01590	U202100014	2023, 1
A47J 36/06	01605	U202100036	2023, 9	F22G 1/10	01594	U202200007	2023, 2
A47J 36/06	01606	U202100038	2023, 8	F23J 13/02	01593	U202100046	2023, 2
A47J 36/06	01607	U202100034	2023, 9	F24B 1/02	01598	U202200008	2023, 4
A47J 36/06	01608	U202100037	2023, 9	F24B 1/24	01594	U202200007	2023, 2
A47J 36/06	01609	U202100035	2023, 9	F24B 1/26	01598	U202200008	2023, 4
A61H 33/06	01596	U202200012	2023, 3	F24B 5/02	01598	U202200008	2023, 4
A61H 33/06	01602	U202200018	2023, 7	F24B 9/04	01594	U202200007	2023, 2
A61H 33/06	01603	U202200019	2023, 7	F24C 13/00	01594	U202200007	2023, 2
A63B 57/10	01612	U202200042	2023, 10	F24D 3/08	01595	U202100025	2023, 2
A63B 57/12	01612	U202200042	2023, 10	F24D 3/10	01595	U202100025	2023, 2
B01D 53/62	01613	U202200024	2023, 10	F24D 19/10	01595	U202100025	2023, 2
B01D 53/62	01614	U202200023	2023, 10	F24S 25/10	01592	U202000038	2023, 2
B07B 7/08	01620	U202200002	2023, 12	F24S 25/61	01592	U202000038	2023, 2
B09B 3/80	01613	U202200024	2023, 10	F24S 25/613	01617	U202300005	2023, 11
B09B 3/80	01614	U202200023	2023, 10	G01N 15/02	01620	U202200002	2023, 12
B09B 101/30	01613	U202200024	2023, 10	G01N 21/25	01604	U202200022	2023, 7
B09B 101/55	01613	U202200024	2023, 10	G08B 5/00	01616	U202200001	2023, 11
B65D 30/20	01597	U202200006	2023, 4	G09F 7/02	01616	U202200001	2023, 11
B65D 33/02	01610	U202200030	2023, 9	G09F 13/20	01616	U202200001	2023, 11
B65D 33/20	01597	U202200006	2023, 4	G09F 17/00	01621	U202300006	2023, 12
B65D 33/24	01618	U202300002	2023, 12	G09F 19/22	01616	U202200001	2023, 11
B65D 33/30	01597	U202200006	2023, 4	G10C 3/10	01599	U202100019	2023, 4
B65D 33/30	01618	U202300002	2023, 12	G10C 3/106	01599	U202100019	2023, 4
B65D 77/26	01610	U202200030	2023, 9	H02S 20/22	01592	U202000038	2023, 2
B65D 81/05	01610	U202200030	2023, 9	H02S 20/22	01617	U202300005	2023, 11
B66C 1/68	01591	U202100047	2023, 2	H02S 20/23	01617	U202300005	2023, 11
C01F 11/18	01613	U202200024	2023, 10	H02S 20/24	01617	U202300005	2023, 11
C01F 11/18	01614	U202200023	2023, 10	H04M 1/04	01619	U202200032	2023, 12

**FG1K. REGISTREERITUD KASULIKE MUDELITE
NUMBRILINE LOEND**
(Avaldatud Eesti Kasuliku Mudeli Lehes nr 1-12, 2023)

Regist-reeringu number	Registreeri-mistaotluse number	Rahvusvahelise patendiklassifi-katsiooni indeks(id)	Kasuliku Mudeli Lehe number, kus avaldati registree-ringute andmete kande teade
------------------------	--------------------------------	---	---

01590	U202100014	F21V 21/00	2023, 1	01607	U202100034	A47J 27/21	2023, 9
01591	U202100047	B66C 1/68	2023, 2	01607	U202100034	A47J 36/06	2023, 9
01592	U202000038	E04F 13/08	2023, 2	01608	U202100037	A47G 19/14	2023, 9
01592	U202000038	E04F 13/24	2023, 2	01608	U202100037	A47J 27/21	2023, 9
01592	U202000038	F24S 25/10	2023, 2	01608	U202100037	A47J 36/06	2023, 9
01592	U202000038	F24S 25/61	2023, 2	01609	U202100035	A47G 19/14	2023, 9
01592	U202000038	H02S 20/22	2023, 2	01609	U202100035	A47J 27/21	2023, 9
01593	U202100046	E04F 17/02	2023, 2	01609	U202100035	A47J 36/06	2023, 9
01593	U202100046	F23J 13/02	2023, 2	01610	U202200030	B65D 33/02	2023, 9
01594	U202200007	F22G 1/10	2023, 2	01610	U202200030	B65D 77/26	2023, 9
01594	U202200007	F24B 1/24	2023, 2	01610	U202200030	B65D 81/05	2023, 9
01594	U202200007	F24B 9/04	2023, 2	01611	U202100024	E04B 9/30	2023, 9
01594	U202200007	F24C 13/00	2023, 2	01611	U202100024	E04F 13/00	2023, 9
01595	U202100025	F24D 3/08	2023, 2	01612	U202200042	A63B 57/10	2023, 10
01595	U202100025	F24D 3/10	2023, 2	01612	U202200042	A63B 57/12	2023, 10
01595	U202100025	F24D 19/10	2023, 2	01613	U202200024	B01D 53/62	2023, 10
01596	U202200012	A61H 33/06	2023, 3	01613	U202200024	B09B 3/80	2023, 10
01597	U202200006	B65D 30/20	2023, 4	01613	U202200024	B09B 101/30	2023, 10
01597	U202200006	B65D 33/20	2023, 4	01613	U202200024	B09B 101/55	2023, 10
01597	U202200006	B65D 33/30	2023, 4	01613	U202200024	C01F 11/18	2023, 10
01598	U202200008	F24B 1/02	2023, 4	01614	U202200023	B01D 53/62	2023, 10
01598	U202200008	F24B 1/26	2023, 4	01614	U202200023	B09B 3/80	2023, 10
01598	U202200008	F24B 5/02	2023, 4	01614	U202200023	C01F 11/18	2023, 10
01599	U202100019	G10C 3/10	2023, 4	01615	U202300003	A01K 47/02	2023, 11
01599	U202100019	G10C 3/106	2023, 4	01615	U202300003	A01K 47/04	2023, 11
01600	U202200013	E02D 27/02	2023, 5	01616	U202200001	G08B 5/00	2023, 11
01600	U202200013	E02D 27/32	2023, 5	01616	U202200001	G09F 7/02	2023, 11
01600	U202200013	E04B 1/343	2023, 5	01616	U202200001	G09F 13/20	2023, 11
01601	U202200010	C02F 3/10	2023, 6	01616	U202200001	G09F 19/22	2023, 11
01601	U202200010	E03C 1/266	2023, 6	01617	U202300005	F24S 25/613	2023, 11
01602	U202200018	A61H 33/06	2023, 7	01617	U202300005	H02S 20/22	2023, 11
01603	U202200019	A61H 33/06	2023, 7	01617	U202300005	H02S 20/23	2023, 11
01604	U202200022	G01N 21/25	2023, 7	01617	U202300005	H02S 20/24	2023, 11
01605	U202100036	A47G 19/14	2023, 9	01618	U202300002	B65D 33/24	2023, 12
01605	U202100036	A47G 19/14	2023, 8	01618	U202300002	B65D 33/30	2023, 12
01605	U202100036	A47J 27/21	2023, 8	01619	U202200032	F16M 11/00	2023, 12
01605	U202100036	A47J 27/21	2023, 9	01619	U202200032	F16M 11/38	2023, 12
01605	U202100036	A47J 36/06	2023, 9	01619	U202200032	H04M 1/04	2023, 12
01605	U202100036	A47J 36/06	2023, 8	01620	U202200002	B07B 7/08	2023, 12
01606	U202100038	A47G 19/14	2023, 8	01620	U202200002	C08K 11/00	2023, 12
01606	U202100038	A47J 27/21	2023, 8	01620	U202200002	C09C 3/04	2023, 12
01606	U202100038	A47J 36/06	2023, 8	01620	U202200002	G01N 15/02	2023, 12
01607	U202100034	A47G 19/14	2023, 9	01621	U202300006	G09F 17/00	2023, 12

FG1K. KASULIKU MUDELI OMANIKE TÄHESTIKULINE LOEND

(Avaldatud Eesti Kasuliku Mudeli Lehes nr 1-12, 2023)

Kasuliku mudeli omanik	Registreeringu number	Kasuliku Mudeli Lehe number, kus avaldati registreeringu andmete kande teade
ACM Metal OÜ	01592	2023, 2
ALMEVA AG	01595	2023, 2
ALMEVA EAST EUROPE S.R.O.	01595	2023, 2
Aktsiaselts Flagmore	01621	2023, 12
Astrata AG	01605	2023, 8
Astrata AG	01605	2023, 9
Astrata AG	01606	2023, 8
Astrata AG	01607	2023, 9
Astrata AG	01608	2023, 9
Astrata AG	01609	2023, 9
BeATSafe Oy	01616	2023, 11
ChimneyTron OÜ	01593	2023, 2
Hendrikson, Ott Jan	01598	2023, 4
Kangro, Jaak	01600	2023, 5
Kukermiit OÜ	01620	2023, 12
Meemeister OÜ	01615	2023, 11
Osaühing Muhu Kodu	01602	2023, 7
Osaühing Muhu Kodu	01603	2023, 7
Osaühing Vecta Design	01590	2023, 1
Osaühing Vecta Design	01611	2023, 9
R-S OSA SERVICE OÜ	01613	2023, 10
R-S OSA SERVICE OÜ	01614	2023, 10
Reiman, Pait	01596	2023, 3
Restartum OÜ	01617	2023, 11
T-Time Golf OÜ	01612	2023, 10
Tallinna Tehnikaülikool	01604	2023, 7
Tauria OÜ	01599	2023, 4
Valge, Priit	01594	2023, 2
Vdovin, Boris	01591	2023, 2
Vilesova, Larissa	01597	2023, 4
Vilesova, Larissa	01610	2023, 9
Vilesova, Larissa	01618	2023, 12
Zep Eesti OÜ	01601	2023, 6
Zitting, Mikko	01619	2023, 12

**KB1K. KEHTIVATE KASULIKE MUDELITE NUMBRILINE LOEND
SEISUGA 31.12.2023**

Kasuliku mudeli registreeringu number
--

01255	01414	01480	01509	01538	01567	01596
01273	01415	01481	01510	01539	01568	01597
01292	01417	01482	01511	01540	01569	01598
01296	01419	01483	01512	01541	01570	01599
01303	01420	01484	01513	01542	01571	01600
01307	01423	01485	01514	01543	01572	01601
01310	01424	01486	01515	01544	01573	01602
01319	01436	01487	01516	01545	01574	01603
01322	01440	01488	01517	01546	01575	01604
01338	01441	01489	01518	01547	01576	01605
01340	01443	01490	01519	01548	01577	01606
01341	01444	01491	01520	01549	01578	01607
01350	01447	01492	01521	01550	01579	01608
01355	01448	01493	01522	01551	01580	01609
01360	01449	01494	01523	01552	01581	01610
01366	01450	01495	01524	01553	01582	01611
01371	01451	01496	01525	01554	01583	01612
01389	01453	01497	01526	01555	01584	01613
01391	01455	01498	01527	01556	01585	01614
01395	01456	01499	01528	01557	01586	01615
01396	01459	01500	01529	01558	01587	01616
01398	01464	01501	01530	01559	01588	01617
01399	01466	01502	01531	01560	01589	01618
01401	01467	01503	01532	01561	01590	01619
01402	01468	01504	01533	01562	01591	01620
01406	01469	01505	01534	01563	01592	01621
01407	01474	01506	01535	01564	01593	
01408	01478	01507	01536	01565	01594	
01411	01479	01508	01537	01566	01595	

KASULIKU MUDELI JA MIKROLÜLITUSE TOPOLOOGIA ALASED ÕIGUSAKTID JA MUU INFO

RIIKLIKUS PATENDIVOLINIKE REGISTRIS REGISTREERITUD PATENDIVOLINIKE NIMEKIRI (seisuga 12. detsember 2023)

Register on asutatud 1. septembril 2001. a Vabariigi Valitsuse 7. augusti 2001. a määrusega nr 271 "Riikliku patendivolinike registri asutamine ja registri pidamise põhimäärus" (RT I 2001, 70, 426) patendivoliniku seaduse § 21 alusel (RT I 2001, 27, 151).

TEGEVUSVALDKOND: LEIUTIS (PATENT, KASULIK MUDEL), MIKROLÜLITUSTE TOPOLOOGIA

Kristiina AASNA	Patendibüroo KÄOSAAR OÜ Tähe 94, 50107 Tartu telefon: 738 3051 faks: 738 3055 e-post: info@kaosaar.ee www.kaosaar.ee võõrkeeled: inglise, vene	Urmas KAULER	Patendibüroo TURVAJA OÜ Liivalaia 22, 10118 Tallinn telefon: 640 3109 faks: 640 3105 e-post: turvaja@turvaja.ee www.turvaja.ee võõrkeeled: inglise, vene, soome
Aivo ARULA	Patendibüroo KÄOSAAR OÜ Tähe 94, 50107 Tartu telefon: 738 3051 faks: 738 3055 e-post: info@kaosaar.ee www.kaosaar.ee võõrkeeled: inglise, vene	Ljubov KESSELMAN	KESNA Patendibüroo OÜ Tedre 77-52, 10616 Tallinn telefon: 660 8068 e-post: kesna@kesna.ee www.kesna.ee võõrkeeled: inglise, vene
Alla HÄMMALOV	INTELS Patendibüroo OÜ Magasini 12, 51005 Tartu telefon: 742 0401 faks: 742 0326 e-post: intels@intels.ee www.intels.ee võõrkeeled: inglise, poola, vene	Raivo KOITEL	Patendi- & Kaubamärgibüroo Koitel OÜ Tina 26, 10126 Tallinn pk 1759, 10902 Tallinn telefon: 603 3260 faks: 603 3261 e-post: koitel@koitel.ee www.koitel.ee võõrkeeled: vene, inglise, soome
Juhan HÄMMALOV	INTELS Patendibüroo OÜ Magasini 12, 51005 Tartu telefon: 742 0401 faks: 742 0326 e-post: intels@intels.ee www.intels.ee võõrkeeled: inglise, saksa, vene	Mart Enn KOPPEL	KOPPEL patendibüroo OÜ Kajaka 4-10, 13418 Tallinn telefon: 677 4136 faks: 677 4138 e-post: info@koppelpb.com www.koppelpb.com võõrkeeled: inglise, vene, soome
Sirje KAHU	Patendibüroo Ustervall OÜ Kivi 21-6, 51009 Tartu telefon: 744 1980 faks: 744 1785 e-post: ustervall@ustervall.ee www.ustervall.ee võõrkeeled: inglise, vene	Anu MAASIK	Moosedog Oy Vähäheikkiläntie 56C 20810 Turku, Soome telefon: 56 667 535 e-post: anu@moosedog.fi moosedog.fi võõrkeeled: inglise, saksa, hispaania
Anneli KAPP	Patendibüroo KÄOSAAR OÜ Tähe 94, 50107 Tartu telefon: 738 3051 faks: 738 3055 e-post: info@kaosaar.ee www.kaosaar.ee võõrkeeled: inglise, vene	Reet MAASIKAMÄE	Patendibüroo Kaitsepurus OÜ Kesksalu tee 12, Türisalu küla Harku vald 76706 Harju maakond telefon: 566 75197 e-post: purus@kaitsepurus.ee; reet.maasikamae@kaitsepurus.ee www.kaitsepurus.ee võõrkeeled: inglise, vene

Leevi MARKUS	Patendibüroo Restmark OÜ Kompanii 1c, 51004 Tartu telefon: 655 9803 faks: 747 7059 e-post: leevi.markus@restmark.ee www.restmark.ee võõrkeeled: inglise, vene	Villu PAVELTS	AAA Patendibüroo OÜ Tartu mnt 16, 10117 Tallinn telefon: 660 5910 faks: 660 5912 e-post: aaa@aaa.ee www.aaa.ee võõrkeeled: inglise, soome, vene
Raivo MATSOO	RM Hirvela Patendibüroo OÜ Mustamäe tee 60, 12916 Tallinn telefon: 614 0816 faks: 614 0818 e-post: hirvela@hirvela.ee võõrkeeled: inglise, vene	Riho PIKKOR	Patendibüroo TURVAJA OÜ Liivalaia 22, 10118 Tallinn telefon: 640 3109 faks: 640 3105 e-post: turvaja@turvaja.ee www.turvaja.ee võõrkeeled: inglise, saksa, vene
Marit MEINBERG	Pärn & Partners Patendibüroo OÜ Rackoja plats 8, 51004 Tartu telefon: 524 4280 e-post: info@parnpartners.com www.parnpartners.com võõrkeeled: inglise, vene	Mikk PUTK	Moosedog Oy Vähäheikkiläntie 56C 20810 Turku, Soome telefon: 53 039 088 e-post: mikk@moosedog.fi moosedog.fi/ Skype ID: mikkputk võõrkeeled: inglise, vene
Annik MeISTER	Patendivolinik Anniki Meister Pärna 2-12, Kõrveküla alevik Tartu vald, 60512 Tartu maakond telefon: 539 97106 e-post: anniki.meister@gmail.com võõrkeeled: inglise, soome, saksa, vene	Kaie PUUR	Patendibüroo Restmark OÜ WTC Tallinn Ahtri 8, 10151 Tallinn Patendibüroo Restmark OÜ Kompanii 1c, 51004 Tartu telefon: 655 9803 faks: 747 7059 e-post: kaie.puur@restmark.ee www.restmark.ee võõrkeeled: inglise, vene, saksa
Elle MELLIK	AAA Patendibüroo OÜ Tartu mnt 16, 10117 Tallinn pk 3926, 10509 Tallinn telefon: 660 5910, 660 5911 faks: 660 5912 e-post: aaa@aaa.ee www.aaa.ee võõrkeeled: inglise, vene	Tarmo ROSMAN	Rosman ja Partnerid OÜ pk 652, 12602 Tallinn telefon: 656 1450 faks: 656 1450 e-post: tarman@cc.ttu.ee võõrkeeled: saksa, inglise, ungari, vene
Tõnu NELSAS	AAA Patendibüroo OÜ Tartu mnt 16, 10117 Tallinn pk 3926, 10509 Tallinn telefon: 660 5910, 660 5911 faks: 660 5912 e-post: aaa@aaa.ee www.aaa.ee võõrkeeled: inglise, vene, soome	Margus SARAP	Metida Patendibüroo OÜ Jalaka 42-23, 50109 Tartu telefon: 5352 5500 e-post: margus.sarap@metida.com võõrkeeled: inglise, vene
Piret NIIDAS	AAA Patendibüroo OÜ Tartu mnt 16, 10117 Tallinn telefon: 660 5910 faks: 660 5912 e-post: aaa@aaa.ee www.aaa.ee võõrkeeled: vene, saksa, inglise	Jürgen TOOME	AAA Patendibüroo OÜ Tartu mnt 16, 10117 Tallinn telefon: 660 5910 faks: 660 5912 e-post: aaa@aaa.ee www.aaa.ee võõrkeeled: inglise, vene

Thea TOOMLA

AAA Patendibüroo OÜ
Tartu mnt 16, 10117 Tallinn
telefon: 660 5910
faks: 660 5912
e-post: aaa@aaa.ee
www.aaa.ee
võõrkeeled: inglise, vene

Olga TREUFELDT

Patendibüroo TURVAJA OÜ
Liivalaia 22, 10118 Tallinn
telefon: 640 3109
faks: 640 3105
e-post: turvaja@turvaja.ee
www.turvaja.ee
võõrkeeled: inglise, vene

Arvi UUKIVI

Patendibüroo Kaitsepurus OÜ
Kesksalu tee 12, Türisalu küla
Harku vald, 76706 Harju maakond
telefon: 56 675 198
e-post: purus@kaitsepurus.ee;
arvi.uukivi@kaitsepurus.ee
www.kaitsepurus.ee
võõrkeeled: vene, inglise

Juta-Maris UUSTALU Patendi- & Kaubamärgibüroo Koitel OÜ

Tina 26, 10126 Tallinn
pk 1759, 10902 Tallinn
telefon: 603 3260
faks: 603 3261
e-post: koitel@koitel.ee
www.koitel.ee
võõrkeeled: inglise, vene

Janno ÄNILINE

Patendi- & Kaubamärgibüroo Koitel OÜ

Tina 26, 10126 Tallinn
pk 1759, 10902 Tallinn
telefon: 603 3260
faks: 603 3261
e-post: koitel@koitel.ee
www.koitel.ee
võõrkeeled: inglise, soome, vene

**LIST OF PATENT ATTORNEYS, REGISTERED IN
THE ESTONIAN STATE REGISTER OF PATENT ATTORNEYS
(by 12 December 2023)**

Register is established on September 1st 2001

FIELD OF ACTIVITY: INVENTION (PATENT, UTILITY MODEL), INTEGRATED CIRCUITS

Kristiina AASNA	Patent Agency KÄOSAAR OÜ Tähe Str. 94 50107 Tartu, Estonia phone: +372 738 3051 fax: +372 738 3055 e-mail: info@kaosaar.ee www.kaosaar.ee English, Russian, Estonian	Anneli KAPP	Patent Agency KÄOSAAR OÜ Tähe Str. 94 50107 Tartu, Estonia phone: +372 738 3051 fax: +372 738 3055 e-mail: info@kaosaar.ee www.kaosaar.ee English, Russian, Estonian
Aivo ARULA	Patent Agency KÄOSAAR OÜ Tähe Str. 94 50107 Tartu, Estonia phone: +372 738 3051 fax: +372 738 3055 e-mail: info@kaosaar.ee www.kaosaar.ee English, Russian, Estonian	Urmas KAULER	Patendibüroo TURVAJA OÜ Liivalaia 22 10118 Tallinn, Estonia phone: +372 640 3109 fax: +372 640 3105 e-mail: turvaja@turvaja.ee www.turvaja.ee English, Russian, Finnish, Estonian
Alla HÄMMALOV	INTELS Patent and Trademark Agency Magasini 12 51005 Tartu, Estonia phone: +372 742 0401 fax: +372 742 0326 e-mail: intels@intels.ee www.intels.ee English, Polish, Russian, Estonian	Ljubov KESSELMAN	KESNA Patendibüroo OÜ Tedre Str. 77-52 10616 Tallinn, Estonia phone: +372 660 8068 e-mail: kesna@kesna.ee www.kesna.ee English, Russian, Estonian
Juhan HÄMMALOV	INTELS Patent and Trademark Agency Magasini 12 51005 Tartu, Estonia phone: +372 742 0401 fax: +372 742 0326 e-mail: intels@intels.ee www.intels.ee English, German, Russian, Estonian	Mart Enn KOPPEL	KOPPEL patendibüroo OÜ Kajaka 4-10, 13418 Tallinn Estonia phone: +372 677 4136 fax: +372 677 4138 e-mail: info@koppelpb.com www.koppelpb.com English, Russian, Finnish, Estonian
Sirje KAHU	Patendibüroo Ustervall OÜ Kivi 21-6 51009 Tartu, Estonia phone: +372 744 1980 fax: +372 744 1785 e-mail: ustervall@ustervall.ee www.ustervall.ee English, Russian, Estonian	Raivo KOITEL	Patent & Trademark Agency Koitel Tina 26 10126 Tallinn, Estonia P.O. Box 1759 10902 Tallinn, Estonia phone: +372 603 3260 fax: +372 603 3261 e-mail: koitel@koitel.ee www.koitel.ee Russian, English, Finnish, Estonian

Anu MAASIK	Moosedog Oy Vähäheikkiläntie 56C 20810 Turku, Finland phone: +372 56 667 535 e-mail: anu@moosedog.fi moosedog.fi English, German, Spanish, Estonian	Elle MELLIK	AAA Legal Services Tartu Road 16 10117 Tallinn, Estonia P.O. Box 3926 10509 Tallinn, Estonia phone: +372 660 5910 +372 660 5911 fax: +372 660 5912 e-mail: aaa@aaa.ee www.aaa.ee English, Russian, Estonian
Reet MAASIKAMÄE	Patent Bureau Kaitsepurus Keskسالu tee 12, Türisalu küla Harku vald 76706 Harju maakond, Estonia phone: +372 566 75197 e-mail: purus@kaitsepurus.ee; reet.maasikamae@kaitsepurus.ee www.kaitsepurus.ee English, Russian, Estonian	Tõnu NELSAS	AAA Legal Services Tartu Road 16 10117 Tallinn, Estonia P.O. Box 3926 10509 Tallinn, Estonia phone: +372 660 5910 +372 660 5911 fax: +372 660 5912 e-mail: aaa@aaa.ee www.aaa.ee English, Russian, Finnish, Estonian
Leevi MARKUS	Patendibüroo Restmark OÜ Kompanii 1c, 51004 Tartu Estonia phone: +372 655 9803 fax: +372 747 7059 e-mail: leevi.markus@restmark.ee www.restmark.ee English, Russian, Estonian	Piret NIIDAS	AAA Legal Services Tartu Road 16 10117 Tallinn, Estonia phone: +372 660 5910 fax: +372 660 5912 e-mail: aaa@aaa.ee www.aaa.ee Russian, German, English, Estonian
Raivo MATSOO	RM Hirvela Patent Bureau Ltd Mustamäe tee 60 12916 Tallinn, Estonia phone: +372 614 0816 fax: +372 614 0818 e-mail: hirvela@hirvela.ee English, Russian, Estonian	Villu PAVELTS	AAA Legal Services Tartu Road 16 10117 Tallinn, Estonia phone: +372 660 5910 fax: +372 660 5912 e-mail: aaa@aaa.ee www.aaa.ee English, Finnish, Russian, Estonian
Marit MEINBERG	Pärn & Partners Patendibüroo OÜ Raekoja plats 8 51004 Tartu, Estonia phone: +372 524 4280 e-mail: info@parnpartners.com www.parnpartners.com English, Russian, Estonian	Riho PIKKOR	Patendibüroo TURVAJA OÜ Liivalaia 22 10118 Tallinn, Estonia phone: +372 640 3109 fax: +372 640 3105 e-mail: turvaja@turvaja.ee www.turvaja.ee English, German, Russian, Estonian
Anniki MEISTER	Patendivolinik Anniki Meister Pärna 2-12, Kõrveküla alevik Tartu vald, 60512 Tartu maakond Estonia Phone: +372 539 97106 e-mail: anniki.meister@gmail.com English, Finnish, German, Estonian	Mikk PUTK	Moosedog Oy Vähäheikkiläntie 56C 20810 Turku, Finland phone: +372 53 039 088 e-mail: mikk@moosedog.fi moosedog.fi/ skype ID: mikkputk English, Russian, Estonian

Kaie PUUR	<p>Patendibüroo Restmark OÜ WTC Tallinn Ahtri 8 10151 Tallinn, Estonia Patendibüroo Restmark OÜ Kompanii 1c 51004 Tartu, Estonia phone: +372 655 9803 fax: +372 747 7059 e-mail: kaie.puur@restmark.ee www.restmark.ee English, Russian, German, Estonian</p>	Olga TREUFELDT	<p>Patendibüroo TURVAJA OÜ Liivalaia 22 10118 Tallinn, Estonia phone: +372 640 3109 fax: +372 640 3105 e-mail: turvaja@turvaja.ee www.turvaja.ee English, Russian, Estonian</p>
Tarmo ROSMAN	<p>Rosman and Partners Ltd. P.O. Box 652 12602 Tallinn, Estonia phone: +372 656 1450 fax: +372 656 1450 e-mail: tarman@cc.ttu.ee German, English, Hungarian, Russian, Estonian</p>	Arvi UUKIVI	<p>Patent Bureau Kaitsepurus Kesksalu tee 12, Türisalu küla Harku vald 76706 Harju maakond, Estonia phone: +372 566 75198 e-mail: purus@kaitsepurus.ee; arvi.uukivi@kaitsepurus.ee www.kaitsepurus.ee Russian, English, Estonian</p>
Margus SARAP	<p>Metida Patendibüroo OÜ Jalaka 42-23, 50109 Tartu Estonia phone: +372 5352 5500 e-mail: margus.sarap@metida.com English, Russian, Estonian</p>	Juta-Maris UUSTALU	<p>Patent & Trademark Agency Koitel Tina 26 10126 Tallinn, Estonia P.O. Box 1759 10902 Tallinn, Estonia phone: +372 603 3260 fax: +372 603 3261 e-mail: koitel@koitel.ee www.koitel.ee English, Russian, Estonian</p>
Jürgen TOOME	<p>AAA Legal Services Tartu Road 16 10117 Tallinn, Estonia phone: +372 660 5910 fax: +372 660 5912 e-mail: aaa@aaa.ee www.aaa.ee English, Russian, Estonian</p>	Janno ÄNILINE	<p>Patent & Trademark Agency Koitel Tina 26 10126 Tallinn, Estonia P.O. Box 1759 10902 Tallinn, Estonia phone: +372 603 3260 fax: +372 603 3261 e-mail: koitel@koitel.ee www.koitel.ee English, Finnish, Russian, Estonian</p>
Thea TOOMLA	<p>AAA Legal Services Tartu Road 16 10117 Tallinn, Estonia phone: +372 660 5910 fax: +372 660 5912 e-mail: aaa@aaa.ee www.aaa.ee English, Russian, Estonian</p>		