



EESTI VABARIIK

ISSN 2228-3595

EESTI KASULIKU MUDELI LEHT

12/2023

DETSEMBER
TALLINN

PATENDIAMETI
AMETLIK VÄLJAANNE

XXX aastakäik

Käesolevas numbris esitatud
andmed loetakse avaldatuks

15. detsembril 2023. a

Eesti Kasuliku Mudeli Lehte antakse välja kasuliku mudeli seaduse paragrahvi 31 lõike 2 ja mikrolülituste topoloogia kaitse seaduse paragrahvi 38 lõike 2 alusel.

The Estonian Utility Model Gazette is the official publication of the Estonian Patent Office published under § 31(2) of the Utility Model Act and § 38 (2) of the Act on the Protection of Layout Designs of Integrated Circuits of the Republic of Estonia.

The data presented in this issue is deemed to be published on 15 December 2023.

Patendiameti kvaliteedijuhtimissüsteem vastab ISO 9001:2015 standardile.
The Estonian Patent Office implements a Quality Management System according to ISO 9001:2015 standard.

Patendiameti
registriosakond

Tatari 39
15041 Tallinn
Tel 627 7908
E-post patendiamet@epa.ee

The Registry Department
of the Estonian Patent Office

Tatari 39
15041 Tallinn, ESTONIA
Phone +372 627 7908
E-mail patendiamet@epa.ee

SISUKORD

Bibliograafiliste andmete identifitseerimise rahvusvahelised numberkoodid (INID-koodid)	5
Riikide, teiste ühenduste ja valitsustevaheliste organisatsioonide koodid	6
FG1K. Registreeritud kasulikud mudelid	7
LD1K. Muudatused kasulikus mudelis	-
TZ1K. Kasuliku mudeli registreeringu andmete muudatused	-
PZ1K. Registreeritud kasulike mudelite õigusliku staatuse muudatused	-
QZ1K. Kasuliku mudeli litsentside registreerimine	-
RZ1K. Kasuliku mudeli pantide registreerimine	-
MZ1K. Kasuliku mudeli registreeringu kehtivuse lõppemine	12
RZ1K. Kasuliku mudeli registreeringut puudutavad muud teated	13
Registreeringu kehtivuse pikendamine	13
Väljaantud duplikaadid	-
Vigade parandamine	-
Registreeritud mikrolülituste topoloogiad	-
Mikrolülituste topoloogia registreeringu andmete muudatused	-
Registreeritud mikrolülituste topoloogiade õigusliku staatuse muudatused	-
Mikrolülituse topoloogia litsentside registreerimine	-
Mikrolülituse topoloogia pantide registreerimine	-
Mikrolülituse topoloogia registreeringu kehtivuse lõppemine	-
Mikrolülituse topoloogia registreeringut puudutavad muud teated	-

CONTENTS

Internationally Agreed Numbers for the Identification of Data (INID Codes)	5
List of Codes of States, Other Entities and Intergovernmental Organizations	6
FG1K. Registered Utility Models	7
LD1K. Amendments to Utility Model	-
TZ1K. Amendments to Data Concerning Utility Model Registration	-
PZ1K. Changes in the Legal Status of Registered Utility Models	-
QZ1K. Registering of Licences of Utility Model	-
RZ1K. Registering of Pawning of Utility Model	-
MZ1K. Termination of the Validity of Utility Model	12
RZ1K. Other Notifications Concerning Utility Model Registration	13
Extension of Utility Model Registration	13
Duplicates of Issued Certificates of Utility Model Registration	-
Correction of Mistakes	-
Registered Layout-Designs of Integrated Circuits	-
Amendments to Data Concerning Layout-Designs of Integrated Circuits	-
Changes in the Legal Status of Registered Layout-Designs of Integrated Circuits	-
Registering of Licences of Layout-Designs of Integrated Circuits	-
Registering of Pawning of Layout-Designs of Integrated Circuits	-
Termination of the Validity of Registration of Layout-Designs of Integrated Circuits	-
Other Notifications Concerning Registration of Layout-Designs of Integrated Circuits	-

LOENDID	14	LISTS	14
FG1K. Registreeritud kasulike mudelite süsteemiline loend	14	FG1K. Systematic List of Registered Utility Models	14
Registreeritud mikrolülituste topoloogiate numbriline loend	-	Numerical List of Registered Layout-Designs of Integrated Circuits	-
KASULIKU MUDELI JA MIKROLÜLITUSE TOPOLOOGIA ALASED ÕIGUSAKTID JA MUU INFO	15	LEGAL ACTS AND INFORMATION ON UTILITY MODELS AND LAYOUT-DESIGNS OF INTEGRATED CIRCUITS	15
Teadanne	15	Announcement	15
Riiklikus patendivolinike registris registreeritud patendivolinike nimekiri	16	List of Patent Attorneys, Registered in the Estonian State Register of Patent Attorneys	19

**BIBLIOGRAAFILISTE ANDMETE
IDENTIFITSEERIMISE RAHVUSVAHELISED
NUMBERKOODID (INID-KOODID)
WIPO Standard ST. 9**

**INTERNATIONALLY AGREED NUMBERS FOR
THE IDENTIFICATION OF DATA
(INID CODES)
WIPO Standard ST. 9**

(10)	Registreeringu number	(10)	Registration number
(11)	Dokumendi number	(11)	Number of the document
(12)	Dokumendi liik	(12)	Kind of the document
(19)	Dokumendi väljaandnud asutuse nimetus	(19)	Name of the office publishing the document
(21)	Registreerimistaotluse number	(21)	Application number
(22)	Registreerimistaotluse esitamise kuupäev	(22)	Date of filing of the application
(23)	Kasuliku mudeli seaduse § 7 lõikes 2 nimetatud teabe avalikustamise kuupäev	(23)	Date of making available to the public of the information provided in § 7(2) of the Utility Model Act
(23)	Mikrolülituse topoloogia esmakordse ärieesmärgil kasutamise päev	(23)	The date of first commercial exploitation of the layout-design
(24)	Õiguskaitse kehtivuse alguse kuupäev	(24)	Date from which industrial property rights have effect
(30)	Prioriteediandmed (kuupäev, riigi või rahvusvahelise organisatsiooni kood, taotluse number)	(30)	Priority data (date, code identifying the State or international organization, application number)
(45)	Kasuliku mudeli kirjelduse avaldamise kuupäev	(45)	Date of publication of the specification
(48)	Muudetud kasuliku mudeli kirjelduse avaldamise kuupäev	(48)	Date of issuance of the corrected specification
(51)	Rahvusvahelise patendiklassifikatsiooni indeks(id)	(51)	Symbol of the International Patent Classification
(54)	Leiutise nimetus	(54)	Title of the invention
(57)	Leiutise olemuse lühikokkuvõte	(57)	Abstract
(66)	Varasema, jätkatud taotluse esitamise kuupäev ja number	(66)	Filing date and number of the earlier, continued application
(67)	Patenditaotluse, millel põhineb käesolev registreerimistaotlus, number ja esitamise kuupäev.	(67)	Number and filing date of a patent application on which the present utility model application is based.
(72)	Kasuliku mudeli/mikrolülituse topoloogia autor	(72)	Inventor/Author of layout-design
(73)	Kasuliku mudeli/mikrolülituse topoloogia omanik	(73)	Owner
(74)	Patendivolinik või ühine esindaja	(74)	Patent attorney or common representative
(85)	Rahvusvahelise taotluse siseriiklikku menetlusse esitamise kuupäev	(85)	Date of entry into the national phase for the international application
(86)	PCT taotluse esitamise andmed (taotluse number, rahvusvahelise esitamise kuupäev)	(86)	Filing data of the PCT application (application number, international filing date)

DOKUMENDI LIIGI KOODID

CODES OF THE KIND OF DOCUMENT

U1	Kasuliku mudeli kirjelduse kood (kuni 15. oktoobrini 1996 tähistati kasuliku mudeli kirjeldust koodiga U)	U1	Code of the description of the utility model (until 15 October 1996 the description of the utility model was marked with the code U)
U2	Esmakordselt muudetud kasuliku mudeli kirjelduse kood	U2	Code of the description modified for the first time
U3 jne	Teistkordselt jne muudetud kasuliku mudeli kirjelduse kood	U3 etc.	Code of the description modified for the second time etc.

**RIIKIDE, TEISTE ÜHENDUSTE JA VALITSUSTEVAAHELISTE
ORGANISATSIOONIDE KOODID**
WIPO Standard ST. 3

AD	Andorra	EA	Euraasia Patendiorgani-	KI	Kiribati	RU	Venemaa
AE	Araabia		satsioon (EAPO)	KM	Komoorid	RW	Rwanda
	Ühendemiraadid	EC	Ecuador	KN	Saint Kitts ja Nevis	SA	Saudi Araabia
AF	Afganistan	EE	Eesti	KP	Põhja-Korea	SB	Saalomoni Saared
AG	Antigua ja Barbuda	EG	Egiptus	KR	Lõuna-Korea	SC	Seišellid
AI	Anguilla	EH	Lääne-Sahara	KW	Kuveit	SD	Sudaan
AL	Albaania	EM	Euroopa Liidu	KY	Kaimanisaared	SE	Rootsi
AM	Armeenia		Intellektuaalomandi	KZ	Kasahstan	SG	Singapur
AO	Angola		Amet (EUIPO)	LA	Laos	SH	Saint Helena, Ascension
AP	Aafrika Regionaalne	EP	Euroopa	LB	Liibanon		ja Tristan da Cunha
	Tööstusomandi Orga-		Patendiamet (EPO)	LC	Saint Lucia	SI	Sloveenia
	nisatsioon (ARIPO)	ER	Eritrea	LI	Liechtenstein	SK	Slovakkia
AR	Argentina	ES	Hispaania	LK	Sri Lanka	SL	Sierra Leone
AT	Austria	ET	Etiopia	LR	Libeeria	SM	San Marino
AU	Austraalia	FI	Soome	LS	Lesotho	SN	Senegal
AW	Aruba	FJ	Fidži	LT	Leedu	SO	Somaalia
AZ	Aserbaidžaan	FK	Falklandi (Malviini)	LU	Luksemburg	SR	Suriname
BA	Bosnia ja Hertsegoviina		saared	LV	Läti	SS	Lõuna-Sudaan
BB	Barbados	FO	Fääri saared	LY	Liibüa	ST	São Tomé ja Príncipe
BD	Bangladesh	FR	Prantsusmaa	MA	Maroko	SV	El Salvador
BE	Belgia	GA	Gabon	MC	Monaco	SX	Sint Maarten (Hollandi
BF	Burkina Faso	GB	Ühendkuningriik	MD	Moldova		osa)
BG	Bulgaaria		(Suurbritannia)	ME	Montenegro	SY	Süüria
BH	Bahrein	GC	Pärsia Lahe	MG	Madagaskar	SZ	Svaasimaa
BI	Burundi		Koostööõukogu	MK	Põhja-Makedoonia	TC	Turks ja Caicos
BJ	Benin	GD	Grenada	ML	Mali	TD	Tšaad
BM	Bermuda	GE	Gruusia	MM	Myanmar (Birma)	TG	Togo
BN	Brunei	GG	Guernsey	MN	Mongoolia	TH	Tai
BO	Boliivia	GH	Ghana	MO	Macao	TJ	Tadžikistan
BQ	Bonaire, Sint	GI	Gibraltar	MP	Põhja-Mariaanid	TL	Ida-Timor
	Eustatius ja Saba	GL	Gröönimaa	MR	Mauritaania	TM	Türkmenistan
BR	Brasiilia	GM	Gambia	MS	Montserrat	TN	Tuneesia
BS	Bahama	GN	Guinea	MT	Malta	TO	Tonga
BT	Bhutan	GQ	Ekvatoriaal-Guinea	MU	Mauritius	TR	Türgi
BV	Bouvet' saar	GR	Kreeka	MV	Maldiivid	TT	Trinidad ja Tobago
BW	Botswana	GS	Lõuna-Georgia ja	MW	Malawi	TV	Tuvalu
BX	Beneluxi Kaubamärgi-		Lõuna-Sandwichi	MX	Mehhiko	TW	Taiwan (Hiina provints)
	amet (BBM) ja Beneluxi		saared	MY	Malaisia	TZ	Tansaania
	Tööstusdisainilahendus-	GT	Guatemala	MZ	Mosambiik	UA	Ukraina
	te Amet (BBDM)	GW	Guinea-Bissau	NA	Namiibia	UG	Uganda
BY	Valgevene	GY	Guyana	NE	Niger	US	Ameerika
BZ	Belize	HK	Hongkong	NG	Nigeeria		Ühendriigid
CA	Kanada	HN	Honduras	NI	Nicaragua	UY	Uruguay
CD	Kongo Demokraatlik	HR	Horvaatia	NL	Holland	UZ	Usbekistan
	Vabariik	HT	Haiti	NO	Norra	VA	Vatikan (Püha Tool)
CF	Kesk-Aafrika Vabariik	HU	Ungari	NP	Nepal	VC	Saint Vincent ja
CG	Kongo	IB	Maailma	NR	Nauru		Grenadiinid
CH	Šveits		Intellektuaalomandi	NZ	Uus-Meremaa	VE	Venezuela
CI	Côte d'Ivoire		Organisatsiooni (WIPO)	OA	Aafrika Intellektuaal-	VG	Neitsisaared
CK	Cooki saared		Rahvusvaheline Büroo		omandi Organisatsioon	VN	Vietnam
CL	Tšiili	ID	Indoneesia		(OAPI)	VU	Vanuatu
CM	Kamerun	IE	Iiri	OM	Omaan	WO	Maailma
CN	Hiina	IL	Iisrael	PA	Panama		Intellektuaalomandi
CO	Kolumbia	IM	Man'i saar	PE	Peruu		Organisatsioon (WIPO)
CR	Costa Rica	IN	India	PG	Paapua Uus-Guinea		(Rahvusvaheline Büroo)
CU	Kuuba	IQ	Iraak	PH	Filipiinid	WS	Samoa
CV	Cabo Verde	IR	Iraan	PK	Pakistan	XN	Põhjamaade
CW	Curaçao	IS	Island	PL	Poola		Patendiinstituut (PPI)
CY	Küpros	IT	Itaalia	PT	Portugal	XU	Rahvusvaheline Uute
CZ	Tšehhi	JE	Jersey	PW	Belau		Taimesortide Kaitse Liit
DE	Saksamaa	JM	Jamaica	PY	Paraguay	YE	Jeemen
DJ	Djibouti	JO	Jordaania	QA	Katar	ZA	Lõuna-Aafrika
DK	Taani	JP	Jaapan	QZ	Ühenduse Sordiamet		Vabariik
DM	Dominica	KE	Kenya		(Euroopa Liit) (EÜSA)	ZM	Sambia
DO	Dominikaani Vabariik	KG	Kõrgõzstan	RO	Rumeenia	ZW	Zimbabwe
DZ	Alžeeria	KH	Kambodža	RS	Serbia		

FG1K. REGISTREERITUD KASULIKUD MUDELID

Kasulikud mudelid nr 01618 kuni 01621

Teade avaldatakse "Kasuliku mudeli seaduse" paragrahvi 32 lõike 8 alusel.

Patendiamet ei kontrolli kasuliku mudeli vastavust kaitsevõimelisuse kriteeriumidele ("Kasuliku mudeli seaduse" § 21).

EE 01618 U1



(19)



PATENDIAMET

(11) **EE 01618 U1**

(51)

Int.Cl.

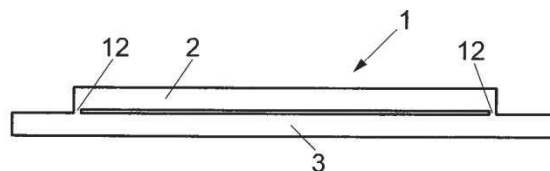
*B65D 33/24 (2023.01)**B65D 33/30 (2023.01)*(12) **KASULIKU MUDELI KIRJELDUS**

(21) Registreerimistaotluse number: U202300002	(73) Kasuliku mudeli omanik: Larissa Vilesova Roolahe 10-3, 13516 Tallinn, EE
(22) Registreerimistaotluse esitamise kuupäev: 03.02.2023	(72) Kasuliku mudeli autor: Nikolay Vilesov Roolahe 10-3, 13516 Tallinn, EE
(24) Registreeringu kehtivuse alguse kuupäev: 03.02.2023	(74) Patendivolinik: Jürgen Toome AAA Patendibüroo OÜ Tartu mnt 16, 10117 Tallinn, EE
(45) Kasuliku mudeli kirjelduse avaldamise kuupäev: 15.12.2023	

(54) **Paberkotile paigaldatav sulgurkonstruktsioon**

(57) Leiutis käsitleb paberkotile paigaldatavat sulgurkonstruktsiooni 1, mis on ette nähtud paigaldamiseks (liimimiseks) paberkoti suule. Sulgurkonstruktsioon 1 sisaldab kahte teineteisega paralleelselt ja kõrvuti asetsevat jäikusriba 2 ja 3, kus kumbki nimetatud jäikusriba sisaldab jäikusriba ühel poolel eemaldatava kaitseribaga 5 kaetud liimikihiga osa 4. Üks jäikusribadest on pikem kui teine jäikusriba. Jäikusribad on lühema jäikusriba 2 otstes omavahel jäikusribade servade ühenduskohtades 12 ühendatud.

(57) The present invention provides a closure structure 1 installable on a paper bag, intended for application on the mouth of the paper bag. The closure structure 1 includes two parallel stiffening strips 2 and 3, where each said stiffening strip contains an adhesive layer 4 covered with a removable protective strip 5 on one side of said stiffening strip. One of the stiffening strips is longer than the other stiffening strip. Said stiffening strips are joined together on the stiffening strip's edges at the points of connection 12 of the ends of the shorter stiffening strip 2.



EE 01618 U1

EE 01619 U1



(19)



PATENDIAMET

(11) EE 01619 U1

(51)

Int.Cl.

F16M 11/00 (2023.01)

F16M 11/38 (2023.01)

H04M 1/04 (2023.01)

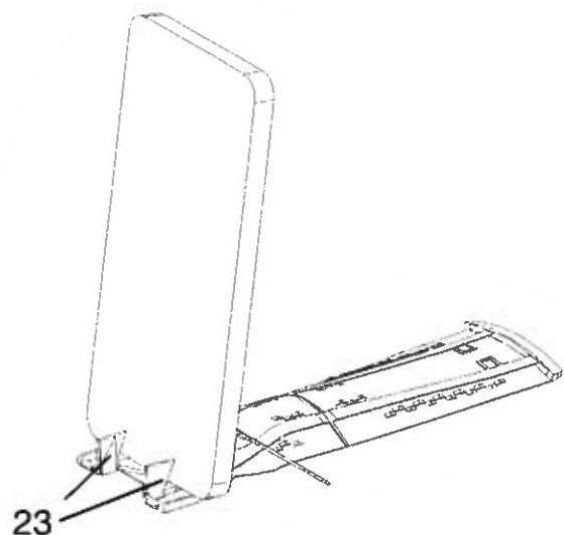
(12) KASULIKU MUDELI KIRJELDUS

(21) Registreerimistaotluse number: U202200032	(73) Kasuliku mudeli omanik: Mikko Zitting Luha 19-31, 10131 Tallinn, EE
(22) Registreerimistaotluse esitamise kuupäev: 07.11.2022	(72) Kasuliku mudeli autor: Mikko Zitting Luha 19-31, 10131 Tallinn, EE
(24) Registreeringu kehtivuse alguse kuupäev: 07.11.2022	(74) Patendivolinik: Raivo Koitel Patendi- & Kaubamärgibüroo Koitel OÜ Tina 26, 10126 Tallinn, EE
(45) Kasuliku mudeli kirjelduse avaldamise kuupäev: 15.12.2023	

(54) Kokkupandav nutiseadme alus

(57) Kokkupandav nutiseadme alus sisaldab painduvat osa ja tugiosa, mis on teineteisest eraldatud, kuid omavahel ühendatuna moodustavad aluse. Painduva osa esiosa ja tagumine osa on erineva painduvusega. Painduva osa esiosa on tugevdatud nutiseadme hoidmiseks, painduva osa tagumisel osal on suurem paindlikkus tugiosa nihutamiseks nutiseadme eri nurkade alla paigutamiseks. Painduv osa ja tugiosa on omavahel kindlalt ühendatud, moodustades nutiseadme aluse ja hoides nutiseadet vajalikus vertikaalses või horisontaalses asendis. Painduvat osa saab kokku voltida ja tugiosa selle sisse mahutada.

(57) The foldable stand for a smart device comprises a flexible part and a supporting part which are apart from each other but when interconnected form a stand. The front part and the rear part of the flexible part have different flexibility. The front part of the flexible part is fortified to hold the smart device, the rear part of the flexible part has more flexibility to shift the supporting part for placing the smart device at different angles. The flexible part and the supporting part are firmly connected to each other to form the stand for smart device and hold the smart device at the required vertical or horizontal angle. The flexible part can be folded and accommodate the supporting part inside it.



EE 01619 U1

EE 01620 U1



(19)



PATENDIAMET

(11) EE 01620 U1

(51)

Int.Cl.

G01N 15/02 (2023.01)

C08K 11/00 (2023.01)

B07B 7/08 (2023.01)

C09C 3/04 (2023.01)

(12) KASULIKU MUDELI KIRJELDUS

(21) Registreerimistaotluse number: U202200002	(73) Kasuliku mudeli omanik: Kukermiit OÜ Kesk-Sõjamäe 5a, 11415 Tallinn, EE
(22) Registreerimistaotluse esitamise kuupäev: 17.01.2019	(72) Kasuliku mudeli autorid: Ivar Viira Kesk-Sõjamäe 5a, 11415 Tallinn, EE Ruslan Simagin Kesk-Sõjamäe 5a, 11415 Tallinn, EE Aivo Arumetsa Kesk-Sõjamäe 5a, 11415 Tallinn, EE
(67) Patenditaotluse, mille põhineb käesolev registreerimistaotlus, esitamise kuupäev ja number: P201900003 17.01.2019	(74) Patendivolnik: Marit Meinberg Pärn & Partners Patendibüroo OÜ Raekoja plats 8, 51004 Tartu, EE
(66) Varasema, jätkatud taotluse esitamise kuupäev ja number: 17.01.2019 P201900003	
(24) Registreeringu kehtivuse alguse kuupäev: 17.01.2019	
(45) Kasuliku mudeli kirjelduse avaldamise kuupäev: 15.12.2023	

(54) Meetod osakeste suuruse järgi fraktsiooni klassifitseeritud põlevkivituhha saamiseks

(57) Käesolev leiutis käsitleb meetodit põlevkivituhha klassifitseerimiseks osakeste suuruse järgi. Klassifitseeritud ja vajadusel jahvatatud põlevkivituhha osakeste läbimõõt on määratud, soovitatavalt D(97) põlevkivituhha osakeste läbimõõt on kuni 8 µm. Põlevkivituhha klassifitseerimiseks suunatakse see klassifikaatorisse, kus eraldatakse määratud suurusega osakesed. Suuremad osakesed suunatakse jahvatamisele. Peale jahvatamist klassifitseeritakse põlevkivituhk uuesti. Klassifitseeritud põlevkivituhka kasutatakse polümeerikomposiitmaterjalides, milles komposiit sisaldab 10 kuni 99 massiprotsenti polümeeri ja 1 kuni 90 massiprotsenti klassifitseeritud põlevkivituhka.

(57) The present invention relates to the method of classifying oil shale fly ash according to particle size. The diameter of the classified and if needed ground oil shale fly ash particles is preferably D(97) oil shale fly ash particles up to 8 micron. To classify oil shale fly ash it is transported to the classifier. Bigger particles are transported to grinding. After grinding the oil shale fly ash will be classified once more. The classified oil shale fly ash is used in polymer composite materials, wherein the composite comprises from 10 to 99% by weight of the polymer and 1 to 90% by weight of classified oil shale fly ash.

EE 01620 U1

EE 01621 U1



(19)



PATENDIAMET

(11) EE 01621 U1

(51)

Int.Cl.

G09F 17/00 (2023.01)

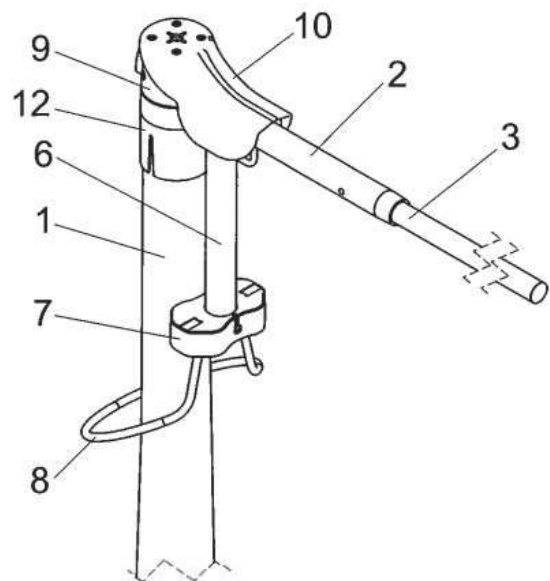
(12) KASULIKU MUDELI KIRJELDUS

(21) Registreerimistaotluse number: U202300006	(73) Kasuliku mudeli omanik: Aksiaselts Flagmore Põlluaasa, Kolu küla, Kose vald, 75121 Harju maakond, EE
(22) Registreerimistaotluse esitamise kuupäev: 20.03.2023	(72) Kasuliku mudeli autorid: Rivo Sisas Põlluaasa, Kolu küla, Kose vald, 75121 Harju maakond, EE
(24) Registreeringu kehtivuse alguse kuupäev: 20.03.2023	Tõnis Pae Põlluaasa, Kolu küla, Kose vald, 75121 Harju maakond, EE
(45) Kasuliku mudeli kirjelduse avaldamise kuupäev: 15.12.2023	(74) Patendivolinik: Jürgen Toome AAA Patendibüroo OÜ Tartu mnt 16, 10117 Tallinn, EE

(54) Sisemise nõõrisüsteemiga lipumasti tõstetava pöörleva põikpuu ja tipukuuli konstruktsioon

(57) Leiutis käsitleb sisemise nõõrisüsteemiga lipumasti 1 tõstetava pöörleva põikpuu 2 ja tipukuuli 9 konstruktsiooni. See sisaldab lipumasti 1 otsal olevat hülssi 12, hülssi õõnsa vertikaal-osaga 13 pöörduvalt asetatud tipukuuli 9, mille õõnsast vertikaal-osast 13 on juhitud läbi lipumastis 1 asetsev lipunõõr 14, mis väljub tipukuulis 9 oleva juhtsoone 15 kaudu külgsuunas tipukuulist 9. Tipukuulil 9 on külgsuunas eenduv hoideosa 10, mis sisaldab allapoole avatud vastuvõtupilu 11 L-kujulise põikpuu 2 nurgaosa vastuvõtmiseks. Põikpuu 2 vertikaalne haar 6 sisaldab survevedru 17. Samuti asetseb põikpuu 2 vertikaalse haara 6 otsas liugur 7, millele on kinnitatud ümber lipumasti 1 asetsev hoideaas 8.

(57) The invention relates to a rotating cross arm 2 and finial 9 structure for a flagpole 1 with an internal hoisting rope system. It comprises at a tip of the flagpole 1 a sleeve 12, in the sleeve 12 a rotatably placed hollow vertical part 13 of a finial 9, where a flag cord 14 located in the flagpole 1 is guided through the hollow vertical part 13, and exiting in a lateral direction through the guide groove 15 in the finial 9 from said finial 9. The finial 9 has a laterally projecting holding part 10, which includes a downwardly opened receiving slot 11 for receiving the corner part of the L-shaped cross arm 2. The vertical branch 6 of the cross arm 2 contains a compression spring 17. Also, at the end of the vertical branch 6 of the cross arm 2 is a slider 7, to which a retaining loop 8 around the flagpole 1 is attached.



EE 01621 U1

**MZ1K. KASULIKU MUDELI REGISTREERINGU
KEHTIVUSE LÕPPEMINE**

Teade avaldatakse "Kasuliku mudeli seaduse" paragrahvi 36 lõike 2¹ alusel.

Eesti Kasuliku Mudeli Lehe number	Registreeringu number	Rahvusvahelise patendiklassi- fikatsiooni indeks(id)	Registreeringu kehtivuse lõppemise kuupäev	Kood (WIPO ST. 17)
2015, 10	01321	G01N 21/64 G01N 21/15 G01S 17/88	25.11.2023	MM1K

**RZ1K. KASULIKU MUDELI REGISTREERINGUT
PUUDUTAVAD MUUD TEATED****REGISTREERINGU KEHTIVUSE PIKENDAMINE**

Registreeringu number	Registreeringu kehtivuse lõppemise kuupäev
-----------------------	--

01366	26.11.2025
01522	28.11.2027
01578	19.11.2027

LOENDID**FG1K. REGISTREERITUD KASULIKE MUDELITE
SÜSTEMAATILINE LOEND**

Rahvusvahelise patendi- klassifikatsiooni indeks(id)	Registreeringu number	Registreerimistaotluse number
B65D 33/24	01618	U202300002
F16M 11/00	01619	U202200032
G01N 15/02	01620	U202200002
G09F 17/00	01621	U202300006

KASULIKU MUDELI JA MIKROLÜLITUSE TOPOLOOGIA ALASED ÕIGUSAKTID JA MUU INFO

Teadaanne

Alates 15.01.2024 rakendub uus kasuliku mudeli tunnistuse vormistamise ja väljaandmise kord (RT I, 08.09.2023, 1). Tunnistus antakse välja PDF-vormingus ja saadetakse digitaalselt allkirjastatuna kasuliku mudeli omaniku või tema esindaja e-posti aadressil.

Kui kasuliku mudeli omanik ei ole avalduses märkinud e-posti aadressi või kui kasuliku mudeli omanik või tema esindaja on kirjalikult teatanud Patendiametile, et soovib tunnistuse väljastamist paberil, antakse tunnistus välja paberil.

Kasuliku mudeli omanik võib nõuda elektroonilise tunnistuse elektroonilise ärakirja väljastamist.

Announcement

From 15.01.2024, a new procedure for the compiling and issuing of a utility model certificate will apply (RT I, 08/09/2023, 1). The certificate will be issued in PDF format and sent digitally signed to the e-mail address of the proprietor of the utility model or his or her representative.

If the proprietor of the utility model has not indicated the e-mail address in the application or if the proprietor of the utility model or his or her representative has notified the Patent Office in writing that he or she wishes that the certificate will be issued on paper, the certificate will be issued on paper.

The proprietor of a utility model may demand the issue of an electronic copy of the electronic certificate.

RIIKLIKUS PATENDIVOLINIKE REGISTRIS REGISTREERITUD PATENDIVOLINIKE NIMEKIRI
(seisuga 12. detsember 2023)

Register on asutatud 1. septembril 2001. a Vabariigi Valitsuse 7. augusti 2001. a määrusega nr 271 "Riikliku patendivolinike registri asutamine ja registri pidamise põhimäärus" (RT I 2001, 70, 426) patendivolinike seaduse § 21 alusel (RT I 2001, 27, 151).

TEGEVUSVALDKOND: LEIUTIS (PATENT, KASULIK MUDEL), MIKROLÜLITUSTE TOPOLOOGIA

Kristiina AASNA	Patendibüroo KÄOSAAR OÜ Tähe 94, 50107 Tartu telefon: 738 3051 faks: 738 3055 e-post: info@kaosaar.ee www.kaosaar.ee võõrkeeled: inglise, vene	Urmas KAULER	Patendibüroo TURVAJA OÜ Liivalaia 22, 10118 Tallinn telefon: 640 3109 faks: 640 3105 e-post: turvaja@turvaja.ee www.turvaja.ee võõrkeeled: inglise, vene, soome
Aivo ARULA	Patendibüroo KÄOSAAR OÜ Tähe 94, 50107 Tartu telefon: 738 3051 faks: 738 3055 e-post: info@kaosaar.ee www.kaosaar.ee võõrkeeled: inglise, vene	Ljubov KESSELMAN	KESNA Patendibüroo OÜ Tedre 77-52, 10616 Tallinn telefon: 660 8068 e-post: kesna@kesna.ee www.kesna.ee võõrkeeled: inglise, vene
Alla HÄMMALOV	INTELS Patendibüroo OÜ Magasini 12, 51005 Tartu telefon: 742 0401 faks: 742 0326 e-post: intels@intels.ee www.intels.ee võõrkeeled: inglise, poola, vene	Raivo KOITEL	Patendi- & Kaubamärgibüroo Koitel OÜ Tina 26, 10126 Tallinn pk 1759, 10902 Tallinn telefon: 603 3260 faks: 603 3261 e-post: koitel@koitel.ee www.koitel.ee võõrkeeled: vene, inglise, soome
Juhan HÄMMALOV	INTELS Patendibüroo OÜ Magasini 12, 51005 Tartu telefon: 742 0401 faks: 742 0326 e-post: intels@intels.ee www.intels.ee võõrkeeled: inglise, saksa, vene	Mart Enn KOPPEL	KOPPEL patendibüroo OÜ Kajaka 4-10, 13418 Tallinn telefon: 677 4136 faks: 677 4138 e-post: info@koppelpb.com www.koppelpb.com võõrkeeled: inglise, vene, soome
Sirje KAHU	Patendibüroo Ustervall OÜ Kivi 21-6, 51009 Tartu telefon: 744 1980 faks: 744 1785 e-post: ustervall@ustervall.ee www.ustervall.ee võõrkeeled: inglise, vene	Anu MAASIK	Moosedog Oy Vähäheikkiläntie 56C 20810 Turku, Soome telefon: 56 667 535 e-post: anu@moosedog.fi moosedog.fi võõrkeeled: inglise, saksa, hispaania
Anneli KAPP	Patendibüroo KÄOSAAR OÜ Tähe 94, 50107 Tartu telefon: 738 3051 faks: 738 3055 e-post: info@kaosaar.ee www.kaosaar.ee võõrkeeled: inglise, vene	Reet MAASIKAMÄE	Patendibüroo Kaitsepurus OÜ Kesksalu tee 12, Türisalu küla Harku vald 76706 Harju maakond telefon: 566 75197 e-post: purus@kaitsepurus.ee; reet.maasikamae@kaitsepurus.ee www.kaitsepurus.ee võõrkeeled: inglise, vene

Leevi MARKUS	Patendibüroo Restmark OÜ Kompanii 1c, 51004 Tartu telefon: 655 9803 faks: 747 7059 e-post: leevi.markus@restmark.ee www.restmark.ee võõrkeeled: inglise, vene	Villu PAVELTS	AAA Patendibüroo OÜ Tartu mnt 16, 10117 Tallinn telefon: 660 5910 faks: 660 5912 e-post: aaa@aaa.ee www.aaa.ee võõrkeeled: inglise, soome, vene
Raivo MATSOO	RM Hirvela Patendibüroo OÜ Mustamäe tee 60, 12916 Tallinn telefon: 614 0816 faks: 614 0818 e-post: hirvela@hirvela.ee võõrkeeled: inglise, vene	Riho PIKKOR	Patendibüroo TURVAJA OÜ Liivalaia 22, 10118 Tallinn telefon: 640 3109 faks: 640 3105 e-post: turvaja@turvaja.ee www.turvaja.ee võõrkeeled: inglise, saksa, vene
Marit MEINBERG	Pärn & Partners Patendibüroo OÜ Rackoja plats 8, 51004 Tartu telefon: 524 4280 e-post: info@parnpartners.com www.parnpartners.com võõrkeeled: inglise, vene	Mikk PUTK	Moosedog Oy Vähäheikkiläntie 56C 20810 Turku, Soome telefon: 53 039 088 e-post: mikk@moosedog.fi moosedog.fi/ Skype ID: mikkputk võõrkeeled: inglise, vene
Anniki MEISTER	Patendivolinik Anniki Meister Pärna 2-12, Kõrveküla alevik Tartu vald, 60512 Tartu maakond telefon: 539 97106 e-post: anniki.meister@gmail.com võõrkeeled: inglise, soome, saksa, vene	Kaie PUUR	Patendibüroo Restmark OÜ WTC Tallinn Ahtri 8, 10151 Tallinn Patendibüroo Restmark OÜ Kompanii 1c, 51004 Tartu telefon: 655 9803 faks: 747 7059 e-post: kaie.puur@restmark.ee www.restmark.ee võõrkeeled: inglise, vene, saksa
Elle MELLIK	AAA Patendibüroo OÜ Tartu mnt 16, 10117 Tallinn pk 3926, 10509 Tallinn telefon: 660 5910, 660 5911 faks: 660 5912 e-post: aaa@aaa.ee www.aaa.ee võõrkeeled: inglise, vene	Tarmo ROSMAN	Rosman ja Partnerid OÜ pk 652, 12602 Tallinn telefon: 656 1450 faks: 656 1450 e-post: tarman@cc.ttu.ee võõrkeeled: saksa, inglise, ungari, vene
Tõnu NELAS	AAA Patendibüroo OÜ Tartu mnt 16, 10117 Tallinn pk 3926, 10509 Tallinn telefon: 660 5910, 660 5911 faks: 660 5912 e-post: aaa@aaa.ee www.aaa.ee võõrkeeled: inglise, vene, soome	Margus SARAP	Metida Patendibüroo OÜ Jalaka 42-23, 50109 Tartu telefon: 5352 5500 e-post: margus.sarap@metida.com võõrkeeled: inglise, vene
Piret NIIDAS	AAA Patendibüroo OÜ Tartu mnt 16, 10117 Tallinn telefon: 660 5910 faks: 660 5912 e-post: aaa@aaa.ee www.aaa.ee võõrkeeled: vene, saksa, inglise	Jürgen TOOME	AAA Patendibüroo OÜ Tartu mnt 16, 10117 Tallinn telefon: 660 5910 faks: 660 5912 e-post: aaa@aaa.ee www.aaa.ee võõrkeeled: inglise, vene

Thea TOOMLA

AAA Patendibüroo OÜ
Tartu mnt 16, 10117 Tallinn
telefon: 660 5910
faks: 660 5912
e-post: aaa@aaa.ee
www.aaa.ee
võõrkeeled: inglise, vene

Olga TREUFELDT

Patendibüroo TURVAJA OÜ
Liivalaia 22, 10118 Tallinn
telefon: 640 3109
faks: 640 3105
e-post: turvaja@turvaja.ee
www.turvaja.ee
võõrkeeled: inglise, vene

Arvi UUKIVI

Patendibüroo Kaitsepurus OÜ
Kesksalu tee 12, Türisalu küla
Harku vald, 76706 Harju maakond
telefon: 56 675 198
e-post: purus@kaitsepurus.ee;
arvi.uukivi@kaitsepurus.ee
www.kaitsepurus.ee
võõrkeeled: vene, inglise

Juta-Maris UUSTALU Patendi- & Kaubamärgibüroo Koitel OÜ

Tina 26, 10126 Tallinn
pk 1759, 10902 Tallinn
telefon: 603 3260
faks: 603 3261
e-post: koitel@koitel.ee
www.koitel.ee
võõrkeeled: inglise, vene

Janno ÄNILINE

Patendi- & Kaubamärgibüroo Koitel OÜ

Tina 26, 10126 Tallinn
pk 1759, 10902 Tallinn
telefon: 603 3260
faks: 603 3261
e-post: koitel@koitel.ee
www.koitel.ee
võõrkeeled: inglise, soome, vene

**LIST OF PATENT ATTORNEYS, REGISTERED IN
THE ESTONIAN STATE REGISTER OF PATENT ATTORNEYS
(by 12 December 2023)**

Register is established on September 1st 2001

FIELD OF ACTIVITY: INVENTION (PATENT, UTILITY MODEL), INTEGRATED CIRCUITS

Kristiina AASNA	Patent Agency KÄOSAAR OÜ Tähe Str. 94 50107 Tartu, Estonia phone: +372 738 3051 fax: +372 738 3055 e-mail: info@kaosaar.ee www.kaosaar.ee English, Russian, Estonian	Anneli KAPP	Patent Agency KÄOSAAR OÜ Tähe Str. 94 50107 Tartu, Estonia phone: +372 738 3051 fax: +372 738 3055 e-mail: info@kaosaar.ee www.kaosaar.ee English, Russian, Estonian
Aivo ARULA	Patent Agency KÄOSAAR OÜ Tähe Str. 94 50107 Tartu, Estonia phone: +372 738 3051 fax: +372 738 3055 e-mail: info@kaosaar.ee www.kaosaar.ee English, Russian, Estonian	Urmas KAULER	Patendibüroo TURVAJA OÜ Liivalaia 22 10118 Tallinn, Estonia phone: +372 640 3109 fax: +372 640 3105 e-mail: turvaja@turvaja.ee www.turvaja.ee English, Russian, Finnish, Estonian
Alla HÄMMALOV	INTELS Patent and Trademark Agency Magasini 12 51005 Tartu, Estonia phone: +372 742 0401 fax: +372 742 0326 e-mail: intels@intels.ee www.intels.ee English, Polish, Russian, Estonian	Ljubov KESSELMAN	KESNA Patendibüroo OÜ Tedre Str. 77-52 10616 Tallinn, Estonia phone: +372 660 8068 e-mail: kesna@kesna.ee www.kesna.ee English, Russian, Estonian
Juhan HÄMMALOV	INTELS Patent and Trademark Agency Magasini 12 51005 Tartu, Estonia phone: +372 742 0401 fax: +372 742 0326 e-mail: intels@intels.ee www.intels.ee English, German, Russian, Estonian	Mart Enn KOPPEL	KOPPEL patendibüroo OÜ Kajaka 4-10, 13418 Tallinn Estonia phone: +372 677 4136 fax: +372 677 4138 e-mail: info@koppelpb.com www.koppelpb.com English, Russian, Finnish, Estonian
Sirje KAHU	Patendibüroo Ustervall OÜ Kivi 21-6 51009 Tartu, Estonia phone: +372 744 1980 fax: +372 744 1785 e-mail: ustervall@ustervall.ee www.ustervall.ee English, Russian, Estonian	Raivo KOITEL	Patent & Trademark Agency Koitel Tina 26 10126 Tallinn, Estonia P.O. Box 1759 10902 Tallinn, Estonia phone: +372 603 3260 fax: +372 603 3261 e-mail: koitel@koitel.ee www.koitel.ee Russian, English, Finnish, Estonian

Anu MAASIK	Moosedog Oy Vähäheikkiläntie 56C 20810 Turku, Finland phone: +372 56 667 535 e-mail: anu@moosedog.fi moosedog.fi English, German, Spanish, Estonian	Elle MELLIK	AAA Legal Services Tartu Road 16 10117 Tallinn, Estonia P.O. Box 3926 10509 Tallinn, Estonia phone: +372 660 5910 +372 660 5911 fax: +372 660 5912 e-mail: aaa@aaa.ee www.aaa.ee English, Russian, Estonian
Reet MAASIKAMÄE	Patent Bureau Kaitsepurus Keskسالu tee 12, Türisalu küla Harku vald 76706 Harju maakond, Estonia phone: +372 566 75197 e-mail: purus@kaitsepurus.ee; reet.maasikamae@kaitsepurus.ee www.kaitsepurus.ee English, Russian, Estonian	Tõnu NELSAS	AAA Legal Services Tartu Road 16 10117 Tallinn, Estonia P.O. Box 3926 10509 Tallinn, Estonia phone: +372 660 5910 +372 660 5911 fax: +372 660 5912 e-mail: aaa@aaa.ee www.aaa.ee English, Russian, Finnish, Estonian
Leevi MARKUS	Patendibüroo Restmark OÜ Kompanii 1c, 51004 Tartu Estonia phone: +372 655 9803 fax: +372 747 7059 e-mail: leevi.markus@restmark.ee www.restmark.ee English, Russian, Estonian	Piret NIIDAS	AAA Legal Services Tartu Road 16 10117 Tallinn, Estonia phone: +372 660 5910 fax: +372 660 5912 e-mail: aaa@aaa.ee www.aaa.ee Russian, German, English, Estonian
Raivo MATSOO	RM Hirvela Patent Bureau Ltd Mustamäe tee 60 12916 Tallinn, Estonia phone: +372 614 0816 fax: +372 614 0818 e-mail: hirvela@hirvela.ee English, Russian, Estonian	Villu PAVELTS	AAA Legal Services Tartu Road 16 10117 Tallinn, Estonia phone: +372 660 5910 fax: +372 660 5912 e-mail: aaa@aaa.ee www.aaa.ee English, Finnish, Russian, Estonian
Marit MEINBERG	Pärn & Partners Patendibüroo OÜ Raekoja plats 8 51004 Tartu, Estonia phone: +372 524 4280 e-mail: info@parnpartners.com www.parnpartners.com English, Russian, Estonian	Riho PIKKOR	Patendibüroo TURVAJA OÜ Liivalaia 22 10118 Tallinn, Estonia phone: +372 640 3109 fax: +372 640 3105 e-mail: turvaja@turvaja.ee www.turvaja.ee English, German, Russian, Estonian
Anniki MEISTER	Patendivolinik Anniki Meister Pärna 2-12, Kõrveküla alevik Tartu vald, 60512 Tartu maakond Estonia Phone: +372 539 97106 e-mail: anniki.meister@gmail.com English, Finnish, German, Estonian	Mikk PUTK	Moosedog Oy Vähäheikkiläntie 56C 20810 Turku, Finland phone: +372 53 039 088 e-mail: mikk@moosedog.fi moosedog.fi/ skype ID: mikkputk English, Russian, Estonian

Kaie PUUR

Patendibüroo Restmark OÜ
WTC Tallinn
Ahtri 8
10151 Tallinn, Estonia
Patendibüroo Restmark OÜ
Kompanii 1c
51004 Tartu, Estonia
phone: +372 655 9803
fax: +372 747 7059
e-mail: kaie.puur@restmark.ee
www.restmark.ee
English, Russian, German,
Estonian

Olga TREUFELDT

Patendibüroo TURVAJA OÜ
Liivalaia 22
10118 Tallinn, Estonia
phone: +372 640 3109
fax: +372 640 3105
e-mail: turvaja@turvaja.ee
www.turvaja.ee
English, Russian, Estonian

Tarmo ROSMAN

Rosman and Partners Ltd.
P.O. Box 652
12602 Tallinn, Estonia
phone: +372 656 1450
fax: +372 656 1450
e-mail: tarman@cc.ttu.ee
German, English, Hungarian,
Russian, Estonian

Arvi UUKIVI

Patent Bureau Kaitsepurus
Kesksalu tee 12, Türisalu küla
Harku vald
76706 Harju maakond, Estonia
phone: +372 566 75198
e-mail: purus@kaitsepurus.ee;
arvi.uukivi@kaitsepurus.ee
www.kaitsepurus.ee
Russian, English, Estonian

Margus SARAP

Metida Patendibüroo OÜ
Jalaka 42-23, 50109 Tartu
Estonia
phone: +372 5352 5500
e-mail: margus.sarap@metida.com
English, Russian, Estonian

**Juta-Maris UUSTALU Patent & Trademark Agency
Koitel**

Tina 26
10126 Tallinn, Estonia
P.O. Box 1759
10902 Tallinn, Estonia
phone: +372 603 3260
fax: +372 603 3261
e-mail: koitel@koitel.ee
www.koitel.ee
English, Russian, Estonian

Jürgen TOOME

AAA Legal Services
Tartu Road 16
10117 Tallinn, Estonia
phone: +372 660 5910
fax: +372 660 5912
e-mail: aaa@aaa.ee
www.aaa.ee
English, Russian, Estonian

Janno ÄNILINE

**Patent & Trademark Agency
Koitel**

Tina 26
10126 Tallinn, Estonia
P.O. Box 1759
10902 Tallinn, Estonia
phone: +372 603 3260
fax: +372 603 3261
e-mail: koitel@koitel.ee
www.koitel.ee
English, Finnish, Russian,
Estonian

Thea TOOMLA

AAA Legal Services
Tartu Road 16
10117 Tallinn, Estonia
phone: +372 660 5910
fax: +372 660 5912
e-mail: aaa@aaa.ee
www.aaa.ee
English, Russian, Estonian