



EESTI VABARIIK

ISSN 2228-3595

EESTI KASULIKU MUDELI LEHT

9/2023

SEPTEMBER
TALLINN

PATENDIAMETI
AMETLIK VÄLJAANNE

XXX aastakäik

Käesolevas numbris esitatud
andmed loetakse avaldatuks

15. septembril 2023. a

Eesti Kasuliku Mudeli Lehte antakse välja kasuliku mudeli seaduse paragrahvi 31 lõike 2 ja mikrolülituste topoloogia kaitse seaduse paragrahvi 38 lõike 2 alusel.

The Estonian Utility Model Gazette is the official publication of the Estonian Patent Office published under § 31(2) of the Utility Model Act and § 38 (2) of the Act on the Protection of Layout Designs of Integrated Circuits of the Republic of Estonia.

The data presented in this issue is deemed to be published on 15 September 2023.

Patendiameti kvaliteedijuhtimissüsteem vastab ISO 9001:2015 standardile.

The Estonian Patent Office implements a Quality Management System according to ISO 9001:2015 standard.

Patendiameti
registriosakond

Tatari 39
15041 Tallinn
Tel 627 7908
E-post patendiamet@epa.ee

The Registry Department
of the Estonian Patent Office

Tatari 39
15041 Tallinn, ESTONIA
Phone +372 627 7908
E-mail patendiamet@epa.ee

SISUKORD

Bibliograafiliste andmete identifitseerimise rahvusvahelised numberkoodid (INID-koodid)	5
Riikide, teiste ühenduste ja valitsustevaheliste organisatsioonide koodid	6
FG1K. Registreeritud kasulikud mudelid	7
LD1K. Muudatused kasulikus mudelis	-
TZ1K. Kasuliku mudeli registreeringu andmete muudatused	-
PZ1K. Registreeritud kasulike mudelite õigusliku staatuse muudatused	14
QZ1K. Kasuliku mudeli litsentside registreerimine	-
RZ1K. Kasuliku mudeli pantide registreerimine	-
MZ1K. Kasuliku mudeli registreeringu kehtivuse lõppemine	15
RZ1K. Kasuliku mudeli registreeringut puudutavad muud teated	16
Registreeringu kehtivuse pikendamine	16
Väljaantud duplikaadid	-
Vigade parandamine	-
Registreeritud mikrolülituste topoloogiad	-
Mikrolülituste topoloogia registreeringu andmete muudatused	-
Registreeritud mikrolülituste topoloogiade õigusliku staatuse muudatused	-
Mikrolülituse topoloogia litsentside registreerimine	-
Mikrolülituse topoloogia pantide registreerimine	-
Mikrolülituse topoloogia registreeringu kehtivuse lõppemine	-
Mikrolülituse topoloogia registreeringut puudutavad muud teated	-

CONTENTS

Internationally Agreed Numbers for the Identification of Data (INID Codes)	5
List of Codes of States, Other Entities and Intergovernmental Organizations	6
FG1K. Registered Utility Models	7
LD1K. Amendments to Utility Model	-
TZ1K. Amendments to Data Concerning Utility Model Registration	-
PZ1K. Changes in the Legal Status of Registered Utility Models	14
QZ1K. Registering of Licences of Utility Model	-
RZ1K. Registering of Pawning of Utility Model	-
MZ1K. Termination of the Validity of Utility Model	15
RZ1K. Other Notifications Concerning Utility Model Registration	16
Extension of Utility Model Registration	16
Duplicates of Issued Certificates of Utility Model Registration	-
Correction of Mistakes	-
Registered Layout-Designs of Integrated Circuits	-
Amendments to Data Concerning Layout-Designs of Integrated Circuits	-
Changes in the Legal Status of Registered Layout-Designs of Integrated Circuits	-
Registering of Licences of Layout-Designs of Integrated Circuits	-
Registering of Pawning of Layout-Designs of Integrated Circuits	-
Termination of the Validity of Registration of Layout-Designs of Integrated Circuits	-
Other Notifications Concerning Registration of Layout-Designs of Integrated Circuits	-

LOENDID	17	LISTS	17
FG1K. Registreeritud kasulike mudelite süsteemiline loend	17	FG1K. Systematic List of Registered Utility Models	17
Registreeritud mikrolülituste topoloogiate numbriline loend	-	Numerical List of Registered Layout-Designs of Integrated Circuits	-
KASULIKU MUDELI JA MIKROLÜLITUSE TOPOLOOGIA ALASED ÕIGUSAKTID JA MUU INFO	18	LEGAL ACTS AND INFORMATION ON UTILITY MODELS AND LAYOUT-DESIGNS OF INTEGRATED CIRCUITS	18
Riiklikus patendivolinike registris registreeritud patendivolinike nimekiri	18	List of Patent Attorneys, Registered in the Estonian State Register of Patent Attorneys	21

**BIBLIOGRAAFILISTE ANDMETE
IDENTIFITSEERIMISE RAHVUSVAHELISED
NUMBERKOODID (INID-KOODID)
WIPO Standard ST. 9**

**INTERNATIONALLY AGREED NUMBERS FOR
THE IDENTIFICATION OF DATA
(INID CODES)
WIPO Standard ST. 9**

(10)	Registreeringu number	(10)	Registration number
(11)	Dokumendi number	(11)	Number of the document
(12)	Dokumendi liik	(12)	Kind of the document
(19)	Dokumendi väljaandnud asutuse nimetus	(19)	Name of the office publishing the document
(21)	Registreerimistaotluse number	(21)	Application number
(22)	Registreerimistaotluse esitamise kuupäev	(22)	Date of filing of the application
(23)	Kasuliku mudeli seaduse § 7 lõikes 2 nimetatud teabe avalikustamise kuupäev	(23)	Date of making available to the public of the information provided in § 7(2) of the Utility Model Act
(23)	Mikrolülituse topoloogia esmakordse ärieesmärgil kasutamise päev	(23)	The date of first commercial exploitation of the layout-design
(24)	Õiguskaitse kehtivuse alguse kuupäev	(24)	Date from which industrial property rights have effect
(30)	Prioriteediandmed (kuupäev, riigi või rahvusvahelise organisatsiooni kood, taotluse number)	(30)	Priority data (date, code identifying the State or international organization, application number)
(45)	Kasuliku mudeli kirjelduse avaldamise kuupäev	(45)	Date of publication of the specification
(48)	Muudetud kasuliku mudeli kirjelduse avaldamise kuupäev	(48)	Date of issuance of the corrected specification
(51)	Rahvusvahelise patendiklassifikatsiooni indeks(id)	(51)	Symbol of the International Patent Classification
(54)	Leiutise nimetus	(54)	Title of the invention
(57)	Leiutise olemuse lühikokkuvõte	(57)	Abstract
(66)	Varasema, jätkatud taotluse esitamise kuupäev ja number	(66)	Filing date and number of the earlier, continued application
(67)	Patenditaotluse, millel põhineb käesolev registreerimistaotlus, number ja esitamise kuupäev.	(67)	Number and filing date of a patent application on which the present utility model application is based.
(72)	Kasuliku mudeli/mikrolülituse topoloogia autor	(72)	Inventor/Author of layout-design
(73)	Kasuliku mudeli/mikrolülituse topoloogia omanik	(73)	Owner
(74)	Patendivolnik või ühine esindaja	(74)	Patent attorney or common representative
(85)	Rahvusvahelise taotluse siseriiklikku menetlusse esitamise kuupäev	(85)	Date of entry into the national phase for the international application
(86)	PCT taotluse esitamise andmed (taotluse number, rahvusvahelise esitamise kuupäev)	(86)	Filing data of the PCT application (application number, international filing date)

DOKUMENDI LIIGI KOODID

CODES OF THE KIND OF DOCUMENT

U1	Kasuliku mudeli kirjelduse kood (kuni 15. oktoobrini 1996 tähistati kasuliku mudeli kirjeldust koodiga U)	U1	Code of the description of the utility model (until 15 October 1996 the description of the utility model was marked with the code U)
U2	Esmakordselt muudetud kasuliku mudeli kirjelduse kood	U2	Code of the description modified for the first time
U3 jne	Teistkordselt jne muudetud kasuliku mudeli kirjelduse kood	U3 etc.	Code of the description modified for the second time etc.

**RIIKIDE, TEISTE ÜHENDUSTE JA VALITSUSTEVAAHELISTE
ORGANISATSIOONIDE KOODID**
WIPO Standard ST. 3

AD	Andorra	EA	Euraasia Patendiorgani-	KI	Kiribati	RU	Venemaa
AE	Araabia		satsioon (EAPO)	KM	Komoorid	RW	Rwanda
	Ühendemiraadid	EC	Ecuador	KN	Saint Kitts ja Nevis	SA	Saudi Araabia
AF	Afganistan	EE	Eesti	KP	Põhja-Korea	SB	Saalomoni Saared
AG	Antigua ja Barbuda	EG	Egiptus	KR	Lõuna-Korea	SC	Seišellid
AI	Anguilla	EH	Lääne-Sahara	KW	Kuveit	SD	Sudaan
AL	Albaania	EM	Euroopa Liidu	KY	Kaimanisaared	SE	Rootsi
AM	Armeenia		Intellektuaalomandi	KZ	Kasahstan	SG	Singapur
AO	Angola		Amet (EUIPO)	LA	Laos	SH	Saint Helena, Ascension
AP	Aafrika Regionaalne	EP	Euroopa	LB	Liibanon		ja Tristan da Cunha
	Tööstusomandi Orga-		Patendiamet (EPO)	LC	Saint Lucia	SI	Sloveenia
	nisatsioon (ARIPO)	ER	Eritrea	LI	Liechtenstein	SK	Slovakkia
AR	Argentina	ES	Hispaania	LK	Sri Lanka	SL	Sierra Leone
AT	Austria	ET	Etiopia	LR	Libeeria	SM	San Marino
AU	Austraalia	FI	Soome	LS	Lesotho	SN	Senegal
AW	Aruba	FJ	Fidži	LT	Leedu	SO	Somaalia
AZ	Aserbaidžaan	FK	Falklandi (Malviini)	LU	Luksemburg	SR	Suriname
BA	Bosnia ja Hertsegoviina		saared	LV	Läti	SS	Lõuna-Sudaan
BB	Barbados	FO	Fääri saared	LY	Liibüa	ST	São Tomé ja Príncipe
BD	Bangladesh	FR	Prantsusmaa	MA	Maroko	SV	El Salvador
BE	Belgia	GA	Gabon	MC	Monaco	SX	Sint Maarten (Hollandi
BF	Burkina Faso	GB	Ühendkuningriik	MD	Moldova		osa)
BG	Bulgaaria		(Suurbritannia)	ME	Montenegro	SY	Süüria
BH	Bahrein	GC	Pärsia Lahe	MG	Madagaskar	SZ	Svaasimaa
BI	Burundi		Koostööõukogu	MK	Põhja-Makedoonia	TC	Turks ja Caicos
BJ	Benin	GD	Grenada	ML	Mali	TD	Tšaad
BM	Bermuda	GE	Gruusia	MM	Myanmar (Birma)	TG	Togo
BN	Brunei	GG	Guernsey	MN	Mongoolia	TH	Tai
BO	Boliivia	GH	Ghana	MO	Macao	TJ	Tadžikistan
BQ	Bonaire, Sint	GI	Gibraltar	MP	Põhja-Mariaanid	TL	Ida-Timor
	Eustatius ja Saba	GL	Gröönimaa	MR	Mauritaania	TM	Türkmenistan
BR	Brasiilia	GM	Gambia	MS	Montserrat	TN	Tuneesia
BS	Bahama	GN	Guinea	MT	Malta	TO	Tonga
BT	Bhutan	GQ	Ekvatoriaal-Guinea	MU	Mauritius	TR	Türgi
BV	Bouvet' saar	GR	Kreeka	MV	Maldiivid	TT	Trinidad ja Tobago
BW	Botswana	GS	Lõuna-Georgia ja	MW	Malawi	TV	Tuvalu
BX	Beneluxi Kaubamärgi-		Lõuna-Sandwichi	MX	Mehhiko	TW	Taiwan (Hiina provints)
	amet (BBM) ja Beneluxi		saared	MY	Malaisia	TZ	Tansaania
	Tööstusdisainilahendus-	GT	Guatemala	MZ	Mosambiik	UA	Ukraina
	te Amet (BBDM)	GW	Guinea-Bissau	NA	Namiibia	UG	Uganda
BY	Valgevene	GY	Guyana	NE	Niger	US	Ameerika
BZ	Belize	HK	Hongkong	NG	Nigeeria		Ühendriigid
CA	Kanada	HN	Honduras	NI	Nicaragua	UY	Uruguay
CD	Kongo Demokraatlik	HR	Horvaatia	NL	Holland	UZ	Usbekistan
	Vabariik	HT	Haiti	NO	Norra	VA	Vatikan (Püha Tool)
CF	Kesk-Aafrika Vabariik	HU	Ungari	NP	Nepal	VC	Saint Vincent ja
CG	Kongo	IB	Maailma	NR	Nauru		Grenadiinid
CH	Šveits		Intellektuaalomandi	NZ	Uus-Meremaa	VE	Venezuela
CI	Côte d'Ivoire		Organisatsiooni (WIPO)	OA	Aafrika Intellektuaal-	VG	Neitsisaared
CK	Cooki saared		Rahvusvaheline Büroo		omandi Organisatsioon	VN	Vietnam
CL	Tšiili	ID	Indoneesia		(OAPI)	VU	Vanuatu
CM	Kamerun	IE	Iiri	OM	Omaan	WO	Maailma
CN	Hiina	IL	Iisrael	PA	Panama		Intellektuaalomandi
CO	Kolumbia	IM	Man'i saar	PE	Peruu		Organisatsioon (WIPO)
CR	Costa Rica	IN	India	PG	Paapua Uus-Guinea		(Rahvusvaheline Büroo)
CU	Kuuba	IQ	Iraak	PH	Filipiinid	WS	Samoa
CV	Cabo Verde	IR	Iraan	PK	Pakistan	XN	Põhjamaade
CW	Curaçao	IS	Island	PL	Poola		Patendiinstituut (PPI)
CY	Küpros	IT	Itaalia	PT	Portugal	XU	Rahvusvaheline Uute
CZ	Tšehhi	JE	Jersey	PW	Belau		Taimesortide Kaitse Liit
DE	Saksamaa	JM	Jamaica	PY	Paraguay	YE	Jeemen
DJ	Djibouti	JO	Jordaania	QA	Katar	ZA	Lõuna-Aafrika
DK	Taani	JP	Jaapan	QZ	Ühenduse Sordiamet		Vabariik
DM	Dominica	KE	Kenya		(Euroopa Liit) (EÜSA)	ZM	Sambia
DO	Dominikaani Vabariik	KG	Kõrgõzstan	RO	Rumeenia	ZW	Zimbabwe
DZ	Alžeeria	KH	Kambodža	RS	Serbia		

FG1K. REGISTREERITUD KASULIKUD MUDELID

Kasulikud mudelid nr 01605 ja 01607 kuni 01611

Teade avaldatakse "Kasuliku mudeli seaduse" paragrahvi 32 lõike 8 alusel.

Patendiamet ei kontrolli kasuliku mudeli vastavust kaitsevõimelisuse kriteeriumidele ("Kasuliku mudeli seaduse" § 21).

EE 01605 U1



(19)



PATENDIAMET

(11) EE 01605 U1

(51) Int.Cl.
 A47J 27/21 (2023.01)
 A47G 19/14 (2023.01)
 A47J 36/06 (2023.01)

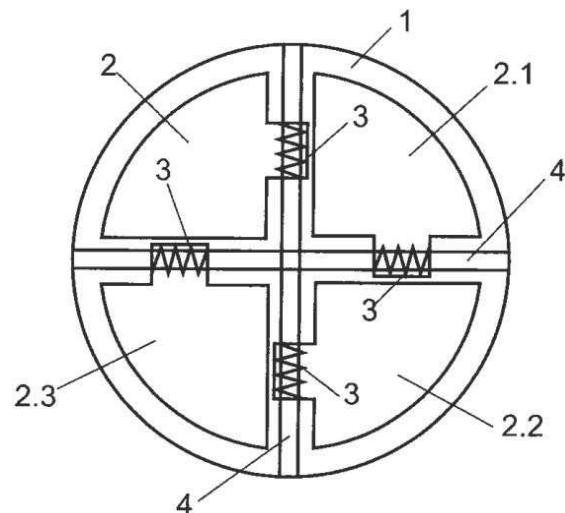
(12) KASULIKU MUDELI KIRJELDUS

(21) Registreerimistaotluse number: U202100036	(73) Kasuliku mudeli omanik: Astrata AG Gewerbstrasse 5, 6330 Cham, canton Zug, CH
(22) Registreerimistaotluse esitamise kuupäev: 02.09.2021	(72) Kasuliku mudeli autor: Viktor Igorevich Ryzhov Novokosinskaya, d. 17, korp. 4, kv. 475, 111673 Moscow, RU
(24) Registreeringu kehtivuse alguse kuupäev: 02.09.2021	(74) Patendivolinik: Aivo Arula Patendibüroo KÄOSAAR OÜ Tähe 94, 50107 Tartu, EE
(45) Kasuliku mudeli kirjelduse avaldamise kuupäev: 15.09.2023	

(54) Veekeetja kaas

(57) Leiutis käsitleb veekeetja kaant, mis koosneb korpusel, millesse on moodustatud veesisestusava, sulgurklapist, mis asub liikuvalt veesisestusava all, ning sulgurmehanismist. Korpus sisaldab vastastikku risti asetsevaid liistusid, mis asuvad veesisestusava piires. Sulgurklapp on valmistatud eraldi sektsioonidest, millel on igaühel oma kinnitus ja oma sulgurmehanism (tagastusvedru), mis asuvad vastastikku risti asetsevatel liistudel. Vee voolamisel veesisestusavasse avab vee massi surve sulgurklapi sektsioonid ning vee juurdevoolu lõppemisel veesisestusavasse naasevad sulgurklapi sektsioonid sulgurmehanismi tagastusvedrude elastsusjõu mõjul algasendisse ja sulgevad veesisestusava. Käesolev tehniline lahendus suurendab veekeetja töökindlust ja kasutusmugavust ning võimaldab vee valamist veekeetjasse ilma kaant eemaldamata või avamata.

(57) The invention relates to a kettle lid consisting of a housing with a water inlet, a shut-off valve movably located below the water inlet, and a closing mechanism. The housing comprises mutually perpendicular slats located within the water inlet. The shut-off valve is made of separate sections, each having its own fastening and its own closing mechanism (a return spring), located on the mutually perpendicular slats. When pouring water in the water inlet the pressure of the water weight opens the shut-off valve sections and when the supply of water to the water inlet stops, the shut-off valve sections return under the influence of the elastic force of the return springs of closing mechanism to their initial positions and close the water inlet. The present technical solution increases the reliability and ease of use of the kettle and allows users to pour water into the kettle without removing or opening the lid.



EE 01605 U1

EE 01607 U1



(19)



PATENDIAMET

(11) EE 01607 U1

(51)

Int.Cl.

A47J 27/21 (2023.01)

A47G 19/14 (2023.01)

A47J 36/06 (2023.01)

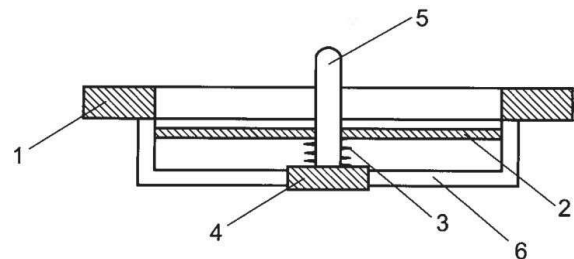
(12) KASULIKU MUDELI KIRJELDUS

(21) Registreerimistaotluse number: U202100034	(73) Kasuliku mudeli omanik: Astrata AG Gewerbstrasse 5, 6330 Cham, canton Zug, CH
(22) Registreerimistaotluse esitamise kuupäev: 02.09.2021	(72) Kasuliku mudeli autor: Viktor Igorevich Ryzhov Novokosinskaya, d. 17, korp. 4, kv. 475, 111673 Moscow, RU
(24) Registreeringu kehtivuse alguse kuupäev: 02.09.2021	(74) Patendivolinik: Aivo Arula Patendibüroo KÄOSAAR OÜ Tähe 94, 50107 Tartu, EE
(45) Kasuliku mudeli kirjelduse avaldamise kuupäev: 15.09.2023	

(54) Veekeetja kaas

(57) Leiutis käsitleb veekeetja kaant, mis koosneb korpusest, millesse on moodustatud veesisestusava, sulgurklapist, mis asub liikuvalt veesisestusava all, ja sulgurmehhanismist, mille vedru asub sulgurklapi all. Vee valamisel veesisestusavasse sulgurklapp avaneb, kusjuures vee massi toimel liigub sulgurklapp vedru vastujõudu ületades veekeetja kaane korpuse sisse. Vee juurdevoolu lõppemisel veesisestusavasse naaseb sulgurklapp vedru mõjul algasendisse ja sulgeb veesisestusava. Käesolev tehniline lahendus suurendab veekeetja töökindlust ja kasutusmugavust ning võimaldab vee valamist veekeetjasse ilma kaant eemaldamata või avamata.

(57) The invention relates to a kettle lid consisting of a housing with a water inlet, a shut-off valve movably located below the water inlet and a closing mechanism, the spring of which is located under the shut-off valve. When pouring water into the water inlet, the shut-off valve opens and due to the weight of the water moves into the housing of the kettle lid, overcoming the resistance of the spring. When the supply of water to the water inlet stops, the shut-off valve returns under the force of the spring to its initial position and closes the water inlet. The present technical solution increases the reliability and ease of use of the kettle and allows users to pour water into the kettle without removing or opening the lid.



EE 01607 U1

EE 01608 U1



(19)



PATENDIAMET

(11) EE 01608 U1

(51)

Int.Cl.

A47J 27/21 (2023.01)

A47G 19/14 (2023.01)

A47J 36/06 (2023.01)

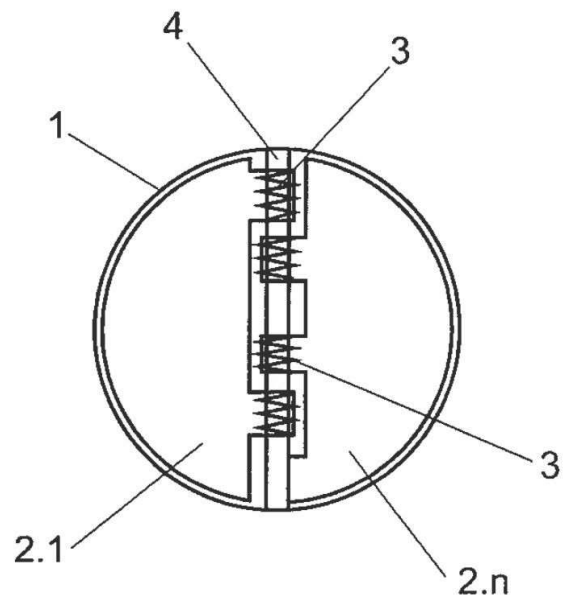
(12) KASULIKU MUDELI KIRJELDUS

(21) Registreerimistaotluse number: U202100037	(73) Kasuliku mudeli omanik: Astrata AG Gewerbstrasse 5, 6330 Cham, canton Zug, CH
(22) Registreerimistaotluse esitamise kuupäev: 02.09.2021	(72) Kasuliku mudeli autor: Viktor Igorevich Ryzhov Novokosinskaya, d. 17, korp. 4, kv. 475, 111673 Moscow, RU
(24) Registreeringu kehtivuse alguse kuupäev: 02.09.2021	(74) Patendivolinik: Aivo Arula Patendibüroo KÄOSAAR OÜ Tähe 94, 50107 Tartu, EE
(45) Kasuliku mudeli kirjelduse avaldamise kuupäev: 15.09.2023	

(54) Veekeetja kaas

(57) Leiutis käsitleb veekeetja kaant, mis koosneb korpusel, millesse on moodustatud veesisestusava, sulgurklapist, mis asub liikuvalt veesisestusava all, ning sulgurmehhanismist. Sulgurklapp on valmistatud eraldi sektsioonidest, millel on igaühel oma kinnitus horisontaalsel liistul, mis asub veesisestusava all, ning iga sulgurklapi sektsiooni sulgurmehhanismiks on tagastusvedrud. Vee valamisel veesisestusavasse avab vee massi surve sulgurklapi sektsioonid ning vee juurdevoolu lõppemisel veesisestusavasse naasevad sulgurklapi sektsioonid sulgurmehhanismi tagastusvedrude elastsusjõu mõjul algasendisse ja sulgevad veesisestusava. Käesolev tehniline lahendus suurendab veekeetja töökindlust ja kasutusmugavust ning võimaldab vee valamist veekeetjasse ilma kaant eemaldamata või avamata.

(57) The invention relates to a kettle lid consisting of a housing with a water inlet, a shut-off valve movably located below the water inlet, and a closing mechanism. The shut-off valve is made of separate sections, each of which is connected to a horizontal slat located below the water inlet, and the closing mechanism for the shut-off valve is formed by return springs for each section. When pouring water into the water inlet the pressure of the water weight opens the shut-off valve sections and when the supply of water to the water inlet stops, the shut-off valve sections return under the influence of the elastic force of the return springs of closing mechanism to their initial positions and close the water inlet. The present technical solution increases the reliability and ease of use of the kettle and allows users to pour water into the kettle without removing or opening the lid.



EE 01608 U1

EE 01609 U1



(19)



PATENDIAMET

(11) EE 01609 U1

(51)

Int.Cl.

A47J 27/21 (2023.01)

A47G 19/14 (2023.01)

A47J 36/06 (2023.01)

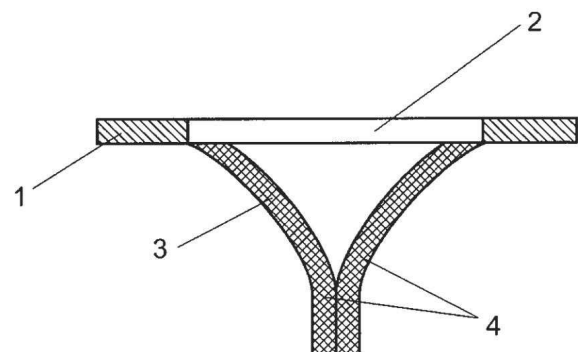
(12) KASULIKU MUDELI KIRJELDUS

(21) Registreerimistaotluse number: U202100035	(73) Kasuliku mudeli omanik: Astrata AG Gewerbstrasse 5, 6330 Cham, canton Zug, CH
(22) Registreerimistaotluse esitamise kuupäev: 02.09.2021	(72) Kasuliku mudeli autor: Viktor Igorevich Ryzhov Novokosinskaya, d. 17, korp. 4, kv. 475, 111673 Moscow, RU
(24) Registreeringu kehtivuse alguse kuupäev: 02.09.2021	(74) Patendivolinik: Aivo Arula Patendibüroo KÄOSAAR OÜ Tähe 94, 50107 Tartu, EE
(45) Kasuliku mudeli kirjelduse avaldamise kuupäev: 15.09.2023	

(54) Veekeetja kaas

(57) Leiutis käsitleb veekeetja kaant, mis koosneb korpusest, millesse on moodustatud veesisestusava, sulgurklapist, mis asub liikuvalt veesisestusava all, ja sulgurmehhanismist, mille vedru asub sulgurklapi all. Vee valamisel veesisestusavasse sulgurklapp avaneb, kusjuures vee massi tõttu liigub sulgurklapp vedru vastujõudu ületades veekeetja kaane korpuse sisse. Vee juurdevoolu lõppemisel veesisestusavasse naaseb sulgurklapp vedru mõjul algasendisse ja sulgeb veesisestusava. Käesolev tehniline lahendus suurendab veekeetja töökindlust ja kasutusmugavust ning võimaldab vee valamist veekeetjasse ilma kaant eemaldamata või avamata.

(57) The invention relates to a kettle lid consisting of a housing with a water inlet and a shut-off valve movably located below the water inlet. The shut-off valve is an elastic shut-off valve and has elastic valve parts, which are connected together by elastic force in the normal position. When pouring water into the water inlet, the elastic valve parts of the shut-off valve separate due to the pressure of the water mass, ensuring the flow of water. When the supply of water to the water inlet stops, the elastic valve parts will return due to the elastic force to the normal position. The present technical solution increases the reliability and ease of use of the kettle and allows users to pour water into the kettle without removing or opening the lid.



EE 01609 U1

EE 01610 U1



(19)



PATENDIAMET

(11) EE 01610 U1

(51)

Int.Cl.

B65D 33/02 (2023.01)

B65D 77/26 (2023.01)

B65D 81/05 (2023.01)

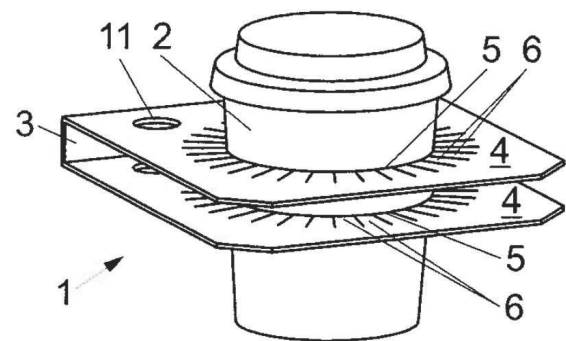
(12) KASULIKU MUDELI KIRJELDUS

(21) Registreerimistaotluse number:	U202200030	(73) Kasuliku mudeli omanik:	Larissa Vilesova Roolahe 10-3, 13516 Tallinn, EE
(22) Registreerimistaotluse esitamise kuupäev:	19.10.2022	(72) Kasuliku mudeli autor:	Nikolay Vilesov Roolahe 10-3, 13516 Tallinn, EE
(24) Registreeringu kehtivuse alguse kuupäev:	19.10.2022	(74) Patendivolinik:	Jürgen Toome AAA Patendibüroo OÜ Tartu mnt 16, 10117 Tallinn, EE
(45) Kasuliku mudeli kirjelduse avaldamise kuupäev:	15.09.2023		

(54) Volditav mahutihoidik paberkotile

(57) Leiutus käsitleb volditavat mahutihoidikut 1 paberkotile, kus mahutihoidik 1 sisaldab pikisuunalist kinnitusosa 3 ja hoideosa 4, mis on kinnitusosa 3 suhtes volditav. Hoideosa 4 sisaldab vähemalt üht avaust 5 mahuti 2 vastuvõtmiseks ja painduvaid hoidekeeli 6 avause 5 servas mahuti 2 hoidmiseks, kusjuures hoidekeeled 6 ulatuvad üldiselt avause 5 keskpunkti suunas. Mahutihoidik 1 sisaldab kaht hoideosa 4, mis on vastastikku ühendatud nende vahel asuva kinnitusosaga 3, kus hoideosad 4 on painutatavad teineteise poole mööda kinnitusosa 3 vastasservades olevaid voltimisjooni 7, kus hoideosade 4 vahelises kinnitusosas 3 on kleepriba 8, mis on kaetud eemaldatava kaitseribaga 9.

(57) The invention relates to a foldable container holder 1 for a paper bag, said container holder 1 comprising a longitudinal fastening part 3 and a holding part 4 foldable in relation to said fastening part 3. The holding part 4 comprises at least one aperture 5 for receiving a container 2 and flexible holding flaps 6 at the edge of said aperture 5 for holding said container 2, said flaps 6 extending generally towards the centre of said aperture 5. The container holder 1 comprises two holding parts 4, interconnected by the fastening part 3 between them, said holding parts 4 being foldable towards each other along the folding lines 7 at the opposite edges of said longitudinal fastening part 3, where between said holding parts 4 the fastening part 3 comprises an adhesive strip 8 covered with a removable protective strip 9.



EE 01610 U1

EE 01611 U1



(19)



PATENDIAMET

(11) EE 01611 U1

(51)

Int.Cl.

E04B 9/30 (2023.01)

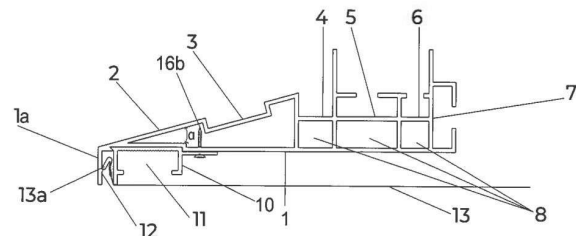
E04F 13/00 (2023.01)

(12) KASULIKU MUDELI KIRJELDUS

(21) Registreerimistaotluse number:	U202100024	(73) Kasuliku mudeli omanik:	Osäühing Vecta Design Pärlimõisa tee 20, 80010 Pärnu, EE
(22) Registreerimistaotluse esitamise kuupäev:	06.05.2021	(72) Kasuliku mudeli autor:	Vitalii Kilievoi Pärlimõisa tee 20, 80010 Pärnu, EE
(24) Registreeringu kehtivuse alguse kuupäev:	06.05.2021	(74) Patendivolinik:	Raivo Koitel Patendi- & Kaubamärgibüroo Koitel OÜ Tina 26, 10126 Tallinn, EE
(45) Kasuliku mudeli kirjelduse avaldamise kuupäev:	15.09.2023		

(54) Karniisiprofiil

(57) Karniisiprofiil, mille abil saab luua tasapinnale lisapinna, kusjuures lisapinna katte-materjalina saab kasutada pingmaterjali 13 või ka jäikasad kattematerjale 15. Tegemist on spetsiaalse disainiga profiiliga, kus karniisiprofiili tasapind 1 jaotab karniisiprofiili eesmiseks ja tagumiseks küljeks. Karniisiprofiili eesmisel küljel on külgliist 1a, mille siseküljel on sälk, sisselõige 9 lukustuselemendi 10 kinnitamiseks ja kattematerjal. Karniisiprofiili tagumisel küljel on nurga α all tõusev kaldpind 2, kuhu on paigutatud valgustikanal 3, ning süvend 4, keskosa kanal 5 ja lisakanal 6, millele all on tugevduskambrid 8, ning karniisiprofiili tagumise külje servakanal 7. Külgliistu ja lukustuselemendi 10 vahel on karniisiprofiili eesmisel küljel servakanal 12 pingmaterjali 13 harpuuni 13a kinnitamiseks külgliistu 1a sisekülje sälgu taha.



(57) Cornice profile for creating an additional surface on the substrate, whereby a stretch material 13 or even rigid coating materials 15 can be used as the additional surface coating material. It is a specially designed profile wherein cornice profile surface 1 divides cornice profile into a front and back side. The front side has: a side bar 1a having a notch on the inner side of the side bar 1a; an undercut 9 for attaching a locking element 10; a surface coating material. The back side has: a rising inclined plane 2 at angle α having a lighting channel 3; a concave 4, a central part channel 5 and additional channel 6 having strengthening chambers 8 below of these channels; edge channel 7 of the back side of the cornice profile. An edge channel 12 is located between the side bar 1a and the locking element 10 for fastening a harpoon 13a of the stretch material 13 behind a notch of the inner side of the side bar 1a.

EE 01611 U1

**PZ1K. REGISTREERITUD KASULIKE MUDELITE
ÕIGUSLIKU STAATUSE MUUDATUSED**

Teade avaldatakse "Kasuliku mudeli seaduse" paragrahvi 42 lõike 6 alusel.

Eesti Kasuliku Mudeli Lehe number	Registreeringu number	Rahvusvahelise patendiklassifikatsiooni indeks(id)	Avaldatud andmed kasuliku mudeli omaniku kohta	Uue omaniku andmed	Kood (WIPO ST. 17)
2022, 9	01579	A62C 35/10 A62C 3/00 A62C 3/16	Ases Group, s.r.o. Antala Staška 1859/34 140 00 Praha 4, Krč, CZ	MEGELLAN, SE Rohácova 1666/94, Žižkov 130 00 Praha 3, CZ	PC1K

**MZ1K. KASULIKU MUDELI REGISTREERINGU
KEHTIVUSE LÕPPEMINE**

Teade avaldatakse “Kasuliku mudeli seaduse” paragrahvi 36 lõike 2¹ alusel.

Eesti Kasuliku Mudeli Lehe number	Registreeringu number	Rahvusvahelise patendiklassi- fikatsiooni indeks(id)	Registreeringu kehtivuse lõppemise kuupäev	Kood (WIPO ST. 17)
2014, 3	01241	G06F 17/30	16.06.2023	MM1K
2014, 3	01243	G06Q 40/08	15.06.2023	MM1K
2014, 3	01244	G06Q 40/08	15.06.2023	MM1K
2014, 4	01258	G06Q 40/00 G06Q 20/00	12.08.2023	MM1K

**RZ1K. KASULIKU MUDELI REGISTREERINGUT
PUUDUTAVAD MUUD TEATED****REGISTREERINGU KEHTIVUSE PIKENDAMINE**

Registreeringu number	Registreeringu kehtivuse lõppemise kuupäev
01341	02.10.2025
01495	12.09.2027
01512	05.09.2027
01595	24.09.2027

LOENDID**FG1K. REGISTREERITUD KASULIKE MUDELITE
SÜSTEMAATILINE LOEND**

Rahvusvahelise patendi- klassifikatsiooni indeks(id)	Registreeringu number	Registreerimistaotluse number
A47J 27/21	01605	U202100036
A47J 27/21	01607	U202100034
A47J 27/21	01608	U202100037
A47J 27/21	01609	U202100035
B65D 33/02	01610	U202200030
E04B 9/30	01611	U202100024

KASULIKU MUDELI JA MIKROLÜLITUSE TOPOLOOGIA ALASED ÕIGUSAKTID JA MUU INFO

RIIKLIKUS PATENDIVOLINIKE REGISTRIS REGISTREERITUD PATENDIVOLINIKE NIMEKIRI (seisuga 7. juuni 2023)

Register on asutatud 1. septembril 2001. a Vabariigi Valitsuse 7. augusti 2001. a määrusega nr 271 "Riikliku patendivolinike registri asutamine ja registri pidamise põhimäärus" (RT I 2001, 70, 426) patendivoliniku seaduse § 21 alusel (RT I 2001, 27, 151).

TEGEVUSVALDKOND: LEIUTIS (PATENT, KASULIK MUDEL), MIKROLÜLITUSTE TOPOLOOGIA

Kristiina AASNA	Patendibüroo KÄOSAAR OÜ Tähe 94, 50107 Tartu telefon: 738 3051 faks: 738 3055 e-post: info@kaosaar.ee www.kaosaar.ee võõrkeeled: inglise, vene	Urmas KAULER	Patendibüroo TURVAJA OÜ Liivalaia 22, 10118 Tallinn telefon: 640 3109 faks: 640 3105 e-post: turvaja@turvaja.ee www.turvaja.ee võõrkeeled: inglise, vene, soome
Aivo ARULA	Patendibüroo KÄOSAAR OÜ Tähe 94, 50107 Tartu telefon: 738 3051 faks: 738 3055 e-post: info@kaosaar.ee www.kaosaar.ee võõrkeeled: inglise, vene	Ljubov KESSELMAN	KESNA Patendibüroo OÜ Tetre 77-52, 10616 Tallinn telefon: 660 8068 e-post: kesna@kesna.ee www.kesna.ee võõrkeeled: inglise, vene
Alla HÄMMALOV	INTELS Patendibüroo OÜ Magasini 12, 51005 Tartu telefon: 742 0401 faks: 742 0326 e-post: intels@intels.ee www.intels.ee võõrkeeled: inglise, poola, vene	Raivo KOITEL	Patendi- & Kaubamärgibüroo Koitel OÜ Tina 26, 10126 Tallinn pk 1759, 10902 Tallinn telefon: 603 3260 faks: 603 3261 e-post: koitel@koitel.ee www.koitel.ee võõrkeeled: vene, inglise, soome
Juhan HÄMMALOV	INTELS Patendibüroo OÜ Magasini 12, 51005 Tartu telefon: 742 0401 faks: 742 0326 e-post: intels@intels.ee www.intels.ee võõrkeeled: inglise, saksa, vene	Mart Enn KOPPEL	KOPPEL patendibüroo OÜ Kajaka 4-10, 13418 Tallinn telefon: 677 4136 faks: 677 4138 e-post: info@koppelpb.com www.koppelpb.com võõrkeeled: inglise, vene, soome
Sirje KAHU	Patendibüroo Ustervall OÜ Kivi 21-6, 51009 Tartu telefon: 744 1980 faks: 744 1785 e-post: ustervall@ustervall.ee www.ustervall.ee võõrkeeled: inglise, vene	Anu MAASIK	Moosedog Oy Vähäheikkiläntie 56C 20810 Turku, Soome telefon: 56 667 535 e-post: anu@moosedog.fi moosedog.fi võõrkeeled: inglise, saksa, hispaania
Anneli KAPP	Patendibüroo KÄOSAAR OÜ Tähe 94, 50107 Tartu telefon: 738 3051 faks: 738 3055 e-post: info@kaosaar.ee www.kaosaar.ee võõrkeeled: inglise, vene		

Reet MAASIKAMÄE	Patendibüroo Kaitsepurus OÜ Keskسالu tee 12, Türisalu küla Harku vald 76706 Harju maakond telefon: 566 75197 e-post: purus@kaitsepurus.ee; reet.maasikamae@kaitsepurus.ee www.kaitsepurus.ee võõrkeeled: inglise, vene	Piret NIIDAS	AAA Patendibüroo OÜ Tartu mnt 16, 10117 Tallinn telefon: 660 5910 faks: 660 5912 e-post: aaa@aaa.ee www.aaa.ee võõrkeeled: vene, saksa, inglise
Leevi MARKUS	Patendibüroo Restmark OÜ Kompanii 1c, 51004 Tartu telefon: 655 9803 faks: 747 7059 e-post: leevi.markus@restmark.ee www.restmark.ee võõrkeeled: inglise, vene	Villu PAVELTS	AAA Patendibüroo OÜ Tartu mnt 16, 10117 Tallinn telefon: 660 5910 faks: 660 5912 e-post: aaa@aaa.ee www.aaa.ee võõrkeeled: inglise, soome, vene
Raivo MATSOO	RM Hirvela Patendibüroo OÜ Mustamäe tee 60, 12916 Tallinn telefon: 614 0816 faks: 614 0818 e-post: hirvela@hirvela.ee võõrkeeled: inglise, vene	Riho PIKKOR	Patendibüroo TURVAJA OÜ Liivalaia 22, 10118 Tallinn telefon: 640 3109 faks: 640 3105 e-post: turvaja@turvaja.ee www.turvaja.ee võõrkeeled: inglise, saksa, vene
Marit MEINBERG	Pärn & Partners Patendibüroo OÜ Raekoja plats 8, 51004 Tartu telefon: 524 4280 e-post: info@parnpartners.com www.parnpartners.com võõrkeeled: inglise, vene	Mikk PUTK	Moosedog Oy Vähäheikkiläntie 56C 20810 Turku, Soome telefon: 53 039 088 e-post: mikk@moosedog.fi moosedog.fi/ Skype ID: mikkputk võõrkeeled: inglise, vene
Anniki MEISTER	Patendivolnik Anniki Meister Pärna 2-12, Kõrveküla alevik Tartu vald, 60512 Tartu maakond telefon: 539 97106 e-post: anniki.meister@gmail.com võõrkeeled: inglise, soome, saksa, vene	Kaie PUUR	Patendibüroo Restmark OÜ WTC Tallinn Ahtri 8, 10151 Tallinn Patendibüroo Restmark OÜ Kompanii 1c, 51004 Tartu telefon: 655 9803 faks: 747 7059 e-post: kaie.puur@restmark.ee www.restmark.ee võõrkeeled: inglise, vene, saksa
Elle MELLIK	AAA Patendibüroo OÜ Tartu mnt 16, 10117 Tallinn pk 3926, 10509 Tallinn telefon: 660 5910, 660 5911 faks: 660 5912 e-post: aaa@aaa.ee www.aaa.ee võõrkeeled: inglise, vene	Tarmo ROSMAN	Rosman ja Partnerid OÜ pk 652, 12602 Tallinn telefon: 656 1450 faks: 656 1450 e-post: tarman@cc.ttu.ee võõrkeeled: saksa, inglise, ungari, vene
Tõnu NELAS	AAA Patendibüroo OÜ Tartu mnt 16, 10117 Tallinn pk 3926, 10509 Tallinn telefon: 660 5910, 660 5911 faks: 660 5912 e-post: aaa@aaa.ee www.aaa.ee võõrkeeled: inglise, vene, soome	Margus SARAP	Sarap ja Partnerid Patendibüroo OÜ Kompanii 1C, 51004 Tartu telefon: 747 7058 faks: 747 7059 e-post: patent@patent.ee www.patent.ee võõrkeeled: inglise, vene

Jürgen TOOME	AAA Patendibüroo OÜ Tartu mnt 16, 10117 Tallinn telefon: 660 5910 faks: 660 5912 e-post: aaa@aaa.ee www.aaa.ee võõrkeeled: inglise, vene	Juta-Maris UUSTALU	Patendi- & Kaubamärgibüroo Koitel OÜ Tina 26, 10126 Tallinn pk 1759, 10902 Tallinn telefon: 603 3260 faks: 603 3261 e-post: koitel@koitel.ee www.koitel.ee võõrkeeled: inglise, vene
Thea TOOMLA	AAA Patendibüroo OÜ Tartu mnt 16, 10117 Tallinn telefon: 660 5910 faks: 660 5912 e-post: aaa@aaa.ee www.aaa.ee võõrkeeled: inglise, vene	Janno ÄNILINE	Patendi- & Kaubamärgibüroo Koitel OÜ Tina 26, 10126 Tallinn pk 1759, 10902 Tallinn telefon: 603 3260 faks: 603 3261 e-post: koitel@koitel.ee www.koitel.ee võõrkeeled: inglise, soome, vene
Olga TREUFELDT	Patendibüroo TURVAJA OÜ Liivalaia 22, 10118 Tallinn telefon: 640 3109 faks: 640 3105 e-post: turvaja@turvaja.ee www.turvaja.ee võõrkeeled: inglise, vene		
Arvi UUKIVI	Patendibüroo Kaitsepurus OÜ Kesksalu tee 12, Türisalu küla Harku vald, 76706 Harju maakond telefon: 56 675 198 e-post: purus@kaitsepurus.ee; arvi.uukivi@kaitsepurus.ee www.kaitsepurus.ee võõrkeeled: vene, inglise		

**LIST OF PATENT ATTORNEYS, REGISTERED IN
THE ESTONIAN STATE REGISTER OF PATENT ATTORNEYS
(by 7 June 2023)**

Register is established on September 1st 2001

FIELD OF ACTIVITY: INVENTION (PATENT, UTILITY MODEL), INTEGRATED CIRCUITS

Kristiina AASNA	Patent Agency KÄOSAAR OÜ Tähe Str. 94 50107 Tartu, Estonia phone: +372 738 3051 fax: +372 738 3055 e-mail: info@kaosaar.ee www.kaosaar.ee English, Russian, Estonian	Anneli KAPP	Patent Agency KÄOSAAR OÜ Tähe Str. 94 50107 Tartu, Estonia phone: +372 738 3051 fax: +372 738 3055 e-mail: info@kaosaar.ee www.kaosaar.ee English, Russian, Estonian
Aivo ARULA	Patent Agency KÄOSAAR OÜ Tähe Str. 94 50107 Tartu, Estonia phone: +372 738 3051 fax: +372 738 3055 e-mail: info@kaosaar.ee www.kaosaar.ee English, Russian, Estonian	Urmas KAULER	Patendibüroo TURVAJA OÜ Liivalaia 22 10118 Tallinn, Estonia phone: +372 640 3109 fax: +372 640 3105 e-mail: turvaja@turvaja.ee www.turvaja.ee English, Russian, Finnish, Estonian
Alla HÄMMALOV	INTELS Patent and Trademark Agency Magasini 12 51005 Tartu, Estonia phone: +372 742 0401 fax: +372 742 0326 e-mail: intels@intels.ee www.intels.ee English, Polish, Russian, Estonian	Ljubov KESSELMAN	KESNA Patendibüroo OÜ Tedre Str. 77-52 10616 Tallinn, Estonia phone: +372 660 8068 e-mail: kesna@kesna.ee www.kesna.ee English, Russian, Estonian
Juhan HÄMMALOV	INTELS Patent and Trademark Agency Magasini 12 51005 Tartu, Estonia phone: +372 742 0401 fax: +372 742 0326 e-mail: intels@intels.ee www.intels.ee English, German, Russian, Estonian	Mart Enn KOPPEL	KOPPEL patendibüroo OÜ Kajaka 4-10, 13418 Tallinn Estonia phone: +372 677 4136 fax: +372 677 4138 e-mail: info@koppelpb.com www.koppelpb.com English, Russian, Finnish, Estonian
Sirje KAHU	Patendibüroo Ustervall OÜ Kivi 21-6 51009 Tartu, Estonia phone: +372 744 1980 fax: +372 744 1785 e-mail: ustervall@ustervall.ee www.ustervall.ee English, Russian, Estonian	Raivo KOITEL	Patent & Trademark Agency Koitel Tina 26 10126 Tallinn, Estonia P.O. Box 1759 10902 Tallinn, Estonia phone: +372 603 3260 fax: +372 603 3261 e-mail: koitel@koitel.ee www.koitel.ee Russian, English, Finnish, Estonian

Anu MAASIK	Moosedog Oy Vähäheikkiläntie 56C 20810 Turku, Finland phone: +372 56 667 535 e-mail: anu@moosedog.fi moosedog.fi English, German, Spanish, Estonian	Elle MELLIK	AAA Legal Services Tartu Road 16 10117 Tallinn, Estonia P.O. Box 3926 10509 Tallinn, Estonia phone: +372 660 5910 +372 660 5911 fax: +372 660 5912 e-mail: aaa@aaa.ee www.aaa.ee English, Russian, Estonian
Reet MAASIKAMÄE	Patent Bureau Kaitsepurus Keskسالu tee 12, Türisalu küla Harku vald 76706 Harju maakond, Estonia phone: +372 566 75197 e-mail: purus@kaitsepurus.ee; reet.maasikamae@kaitsepurus.ee www.kaitsepurus.ee English, Russian, Estonian	Tõnu NELSAS	AAA Legal Services Tartu Road 16 10117 Tallinn, Estonia P.O. Box 3926 10509 Tallinn, Estonia phone: +372 660 5910 +372 660 5911 fax: +372 660 5912 e-mail: aaa@aaa.ee www.aaa.ee English, Russian, Finnish, Estonian
Leevi MARKUS	Patendibüroo Restmark OÜ Kompanii 1c, 51004 Tartu Estonia phone: +372 655 9803 fax: +372 747 7059 e-mail: leevi.markus@restmark.ee www.restmark.ee English, Russian, Estonian	Piret NIIDAS	AAA Legal Services Tartu Road 16 10117 Tallinn, Estonia phone: +372 660 5910 fax: +372 660 5912 e-mail: aaa@aaa.ee www.aaa.ee Russian, German, English, Estonian
Raivo MATSOO	RM Hirvela Patent Bureau Ltd Mustamäe tee 60 12916 Tallinn, Estonia phone: +372 614 0816 fax: +372 614 0818 e-mail: hirvela@hirvela.ee English, Russian, Estonian	Villu PAVELTS	AAA Legal Services Tartu Road 16 10117 Tallinn, Estonia phone: +372 660 5910 fax: +372 660 5912 e-mail: aaa@aaa.ee www.aaa.ee English, Finnish, Russian, Estonian
Marit MEINBERG	Pärn & Partners Patendibüroo OÜ Raekoja plats 8 51004 Tartu, Estonia phone: +372 524 4280 e-mail: info@parnpartners.com www.parnpartners.com English, Russian, Estonian	Riho PIKKOR	Patendibüroo TURVAJA OÜ Liivalaia 22 10118 Tallinn, Estonia phone: +372 640 3109 fax: +372 640 3105 e-mail: turvaja@turvaja.ee www.turvaja.ee English, German, Russian, Estonian
Anniki MEISTER	Patendivolinik Anniki Meister Pärna 2-12, Kõrveküla alevik Tartu vald, 60512 Tartu maakond Estonia Phone: +372 539 97106 e-mail: anniki.meister@gmail.com English, Finnish, German, Estonian	Mikk PUTK	Moosedog Oy Vähäheikkiläntie 56C 20810 Turku, Finland phone: +372 53 039 088 e-mail: mikk@moosedog.fi moosedog.fi/ skype ID: mikkputk English, Russian, Estonian

Kaie PUUR	<p>Patendibüroo Restmark OÜ WTC Tallinn Ahtri 8 10151 Tallinn, Estonia Patendibüroo Restmark OÜ Kompanii 1c 51004 Tartu, Estonia phone: +372 655 9803 fax: +372 747 7059 e-mail: kaie.puur@restmark.ee www.restmark.ee English, Russian, German, Estonian</p>	Olga TREUFELDT	<p>Patendibüroo TURVAJA OÜ Liivalaia 22 10118 Tallinn, Estonia phone: +372 640 3109 fax: +372 640 3105 e-mail: turvaja@turvaja.ee www.turvaja.ee English, Russian, Estonian</p>
Tarmo ROSMAN	<p>Rosman and Partners Ltd. P.O. Box 652 12602 Tallinn, Estonia phone: +372 656 1450 fax: +372 656 1450 e-mail: tarman@cc.ttu.ee German, English, Hungarian, Russian, Estonian</p>	Arvi UUKIVI	<p>Patent Bureau Kaitsepurus Kesksalu tee 12, Türisalu küla Harku vald 76706 Harju maakond, Estonia phone: +372 566 75198 e-mail: purus@kaitsepurus.ee; arvi.uukivi@kaitsepurus.ee www.kaitsepurus.ee Russian, English, Estonian</p>
Margus SARAP	<p>Sarap ja Partnerid Patendibüroo OÜ Kompanii 1C 51004 Tartu, Estonia phone: +372 747 7058 fax: +372 747 7059 e-mail: patent@patent.ee www.patent.ee English, Russian, Estonian</p>	Juta-Maris UUSTALU	<p>Patent & Trademark Agency Koitel Tina 26 10126 Tallinn, Estonia P.O. Box 1759 10902 Tallinn, Estonia phone: +372 603 3260 fax: +372 603 3261 e-mail: koitel@koitel.ee www.koitel.ee English, Russian, Estonian</p>
Jürgen TOOME	<p>AAA Legal Services Tartu Road 16 10117 Tallinn, Estonia phone: +372 660 5910 fax: +372 660 5912 e-mail: aaa@aaa.ee www.aaa.ee English, Russian, Estonian</p>	Janno ÄNILINE	<p>Patent & Trademark Agency Koitel Tina 26 10126 Tallinn, Estonia P.O. Box 1759 10902 Tallinn, Estonia phone: +372 603 3260 fax: +372 603 3261 e-mail: koitel@koitel.ee www.koitel.ee English, Finnish, Russian, Estonian</p>
Thea TOOMLA	<p>AAA Legal Services Tartu Road 16 10117 Tallinn, Estonia phone: +372 660 5910 fax: +372 660 5912 e-mail: aaa@aaa.ee www.aaa.ee English, Russian, Estonian</p>		