



EESTI VABARIIK

ISSN 2228-3617

EESTI TÖÖSTUSDISAINILAHENDUSE LEHT

9/2023

SEPTEMBER
TALLINN

PATENDIAMETI
AMETLIK VÄLJAANNE

XXVI aastakäik

Käesolevas numbris esitatud
andmed loetakse avaldatuks

1. septembril 2023. a

Eesti Tööstusdisainilahenduse Lehte antakse välja tööstusdisaini kaitse seaduse paragrahvi 55 lõike 3 alusel.
The Estonian Industrial Design Gazette is the official publication of the Estonian Patent Office published under § 33(3) of the Industrial Design Protection Act of the Republic of Estonia.

The data presented in this issue is deemed to be published on 1 September 2023.

Patendiameti kvaliteedijuhtimissüsteem vastab ISO 9001:2015 standardile.
The Estonian Patent Office implements a Quality Management System according to ISO 9001:2015 standard.

Patendiameti
registriosakond

Tatari 39
15041 Tallinn
Tel 627 7908
E-post patendiamet@epa.ee

The Registry Department
of the Estonian Patent Office

Tatari 39
15041 Tallinn, ESTONIA
Phone +372 627 7908
E-mail patendiamet@epa.ee

SISUKORD CONTENTS

	Andmete identifitseerimise rahvusvahelised numberkoodid (INID-koodid).....4	4
	<i>Internationally Agreed Numbers for the Identification of Data (INID Codes)</i>	
	Riikide, teiste ühenduste ja valitsustevaheliste organisatsioonide koodid.....5	5
	<i>List of Codes of States, Other Entities and Intergovernmental Organizations</i>	
I.	REGISTREERITUD TÖÖSTUSDISAINILAHENDUSED.....-	-
	<i>REGISTERED INDUSTRIAL DESIGNS</i>	
II.	RAHVUSVAHELISELT REGISTREERITUD TÖÖSTUSDISAINILAHENDUSED.....6	6
	<i>INTERNATIONALLY REGISTERED INDUSTRIAL DESIGNS</i>	
III.	MUUD REGISTRIKANDED.....8	8
	<i>OTHER ENTRIES IN THE REGISTER</i>	
	Registreeringu kehtivuse pikendamine.....8	8
	<i>Extension of the Registration</i>	
	Tööstusdisainilahenduse üleminek.....-	-
	<i>Transfer of Industrial Design</i>	
	Registreeringu jagamine.....-	-
	<i>Division of the Registration</i>	
	Registreeringu andmete muudatused.....8	8
	<i>Amendments to Registration Data</i>	
	Registreeringu andmete parandused.....-	-
	<i>Corrections to Registration Data</i>	
	Tööstusdisainilahenduse litsentsimine.....-	-
	<i>Licensing of Industrial Design</i>	
	Tööstusdisainilahenduse pantimine.....-	-
	<i>Pledging of Industrial Design</i>	
	Tööstusdisainilahenduse tunnistuse duplikaadi väljaandmine.....-	-
	<i>Issue of a Copy of the Industrial Design Certificate</i>	
	Registreeringu kustutamine8	8
	<i>Deletion of the Registration</i>	
IV.	LOENDID.....9	9
	<i>LISTS</i>	
	Registreeritud tööstusdisainilahenduste registreerimise taotluste numbriline loend.....-	-
	<i>Numerical List of Registration Applications of Registered Industrial Designs</i>	
	Rahvusvaheliselt registreeritud tööstusdisainilahenduste numbriline loend.....9	9
	<i>Numerical List of Internationally Registered Industrial Designs</i>	
V.	TÖÖSTUSDISAINIALASED ÕIGUSAKTID JA MUU INFO.....10	10
	<i>LEGAL ACTS AND INFORMATION CONCERNING INDUSTRIAL DESIGNS</i>	
	Riiklikus patendivolinike registris registreeritud patendivolinike nimekiri.....10	10
	<i>List of Patent Attorneys, Registered in the Estonian State Register of Patent Attorneys.....13</i>	13

**ANDMETE IDENTIFITSEERIMISE
RAHVUSVAHELISED NUMBERKOODID
(INID-KOODID)
WIPO Standard ST. 80**

**INTERNATIONALLY AGREED NUMBERS FOR
THE IDENTIFICATION OF DATA
(INID CODES)
WIPO Standard ST. 80**

(11)	Registreeringu number	(11)	Number of the Registration
(15)	Registreerimise kuupäev	(15)	Date of the Registration
(18)	Registreeringu kehtivuse lõppemise kuupäev	(18)	Expected expiration date of the registration
(21)	Registreerimistaotluse number	(21)	Application Number
(22)	Registreerimistaotluse esitamise kuupäev	(22)	Application Filing Date
(24)	Registreeringu kehtivuse alguse kuupäev	(24)	Date from which the Industrial Design right has effected
(28)	Variantide arv	(28)	Number of Industrial Designs included in the application
(30)	Prioriteet	(30)	Priority
(51)	Rahvusvahelise klassifikatsiooni klassi ja alaklassi number	(51)	International Classification for Industrial Designs (class and subclass of the Locarno Classification)
(54)	Tööstusdisainilahenduse nimetus	(54)	Title of the Industrial Design
(55)	Tööstusdisainilahenduse reproduktsioon	(55)	Reproduction of the Industrial Design
(72)	Tööstusdisainilahenduse autor(id)	(72)	Author(s) of Industrial Design
(73)	Tööstusdisainilahenduse omanik(ud)	(73)	Proprietor(s) of Industrial Design
(74)	Patendivolinik või ühine esindaja	(74)	Patent Attorney or Common Representative

**RIIKIDE, TEISTE ÜHENDUSTE JA VALITSUSTEVÄHELISTE
ORGANISATSIOONIDE KOODID
WIPO Standard ST. 3**

AD Andorra	DZ Alžeeria	KI Kiribati	RS Serbia
AE Araabia Ühendemiraadid	EA Euraasia	KM Komoorid	RU Venemaa
AF Afganistan	Patendiorganisatsioon	KN Saint Kitts ja Nevis	RW Rwanda
AG Antigua ja Barbuda	(EAPO)	KP Põhja-Korea	SA Saudi Araabia
AI Anguilla	EC Ecuador	KR Lõuna-Korea	SB Saalomoni Saared
AL Albaania	EE Eesti	KW Kuveit	SC Seišellid
AM Armeenia	EG Egiptus	KY Kaimanisaared	SD Sudaan
AO Angola	EH Lääne-Sahara	KZ Kasahstan	SE Rootsi
AP Aafrika Regionaalne Tööstusomandi	EM Euroopa Liidu	LA Laos	SG Singapur
Organisatsioon (ARIPO)	Intellektuaalomandi	LB Liibanon	SH Saint Helena, Ascension ja Tristan da Cunha
AR Argentina	Amet (EUIPO)	LC Saint Lucia	SI Sloveenia
AT Austria	EP Euroopa Patendiamet (EPO)	LI Liechtenstein	SK Slovakkia
AU Austraalia	ER Eritrea	LK Sri Lanka	SL Sierra Leone
AW Aruba	ES Hispaania	LR Libeeria	SM San Marino
AZ Aserbaidžaan	ET Etioopia	LS Lesotho	SN Senegal
BA Bosnia ja Hertsegoviina	FI Soome	LT Leedu	SO Somaalia
BB Barbados	FJ Fidži	LU Luksemburg	SR Suriname
BD Bangladesh	FK Falklandi (Malviini) saared	LV Läti	SS Lõuna-Sudaan
BE Belgia	FO Fääri saared	LY Liibüa	ST São Tomé ja Príncipe
BF Burkina Faso	FR Prantsusmaa	MA Maroko	SV El Salvador
BG Bulgaaria	GA Gabon	MC Monaco	SX Sint Maarten (Hollandi osa)
BH Bahrein	GB Ühendkuningriik	MD Moldova	SY Süüria
BI Burundi	(Suurbritannia)	ME Montenegro	SZ Svaasimaa
BJ Benin	GC Pärsia Lahe	MG Madagaskar	TC Turks ja Caicos
BM Bermuda	Koostöönõukogu	MK Makedoonia	TD Tšaad
BN Brunei	GD Grenada	ML Mali	TG Togo
BO Boliivia	GE Gruusia	MM Myanmar (Birma)	TH Tai
BQ Bonaire, Sint Eustatius ja Saba	GG Guernsey	MN Mongoolia	TJ Tadžikistan
BR Brasiilia	GH Ghana	MO Macao	TL Ida-Timor
BS Bahama	GI Gibraltar	MP Põhja-Mariaanid	TM Türkmenistan
BT Bhutan	GL Gröönimaa	MR Mauritaania	TN Tuneesia
BV Bouvet' saar	GM Gambia	MS Montserrat	TO Tonga
BW Botswana	GN Guinea	MT Malta	TR Türgi
BX Beneluxi Kaubamärgiamet (BBM) ja Beneluxi Tööstusdisainilahen- duste Amet (BBDM)	GQ Ekvatoriaal-Guinea	MU Mauritius	TT Trinidad ja Tobago
BY Valgevene	GR Kreeka	MV Maldiiivid	TV Tuvalu
BZ Belize	GS Lõuna-Georgia ja Lõuna- Sandwichi saared	MW Malawi	TW Taiwan (Hiina provints)
CA Kanada	GT Guatemala	MX Mehhiko	TZ Tansaania
CD Kongo Demokraatlik Vabariik	GW Guinea-Bissau	MY Malaisia	UA Ukraina
CF Kesk-Aafrika Vabariik	GY Guyana	MZ Mosambiik	UG Uganda
CG Kongo	HK Hongkong	NA Namiibia	US Ameerika Ühendriigid
CH Šveits	HN Honduras	NE Niger	UY Uruguay
CI Côte d'Ivoire	HR Horvaatia	NI Nicaragua	UZ Usbekistan
CK Cooki saared	HT Haiti	NL Holland	VA Vatikan (Püha Tool)
CL Tšiili	HU Ungari	NO Norra	VC Saint Vincent ja Grenadiinid
CM Kamerun	IB Maailma Intellektuaalomandi Organisatsiooni (WIPO)	NP Nepal	VE Venezuela
CN Hiina	Rahvusvaheline Büroo	NR Nauru	VG Neitsisaared
CO Kolumbia	ID Indoneesia	NZ Uus-Meremaa	VN Vietnam
CR Costa Rica	IE Iiri	OA Aafrika Intellektuaalomandi Organisatsioon (OAPI)	VU Vanuatu
CU Kuuba	IL Iisrael	OM Omaan	WO Maailma Intellektuaalomandi Organisatsioon (WIPO) (Rahvusvaheline Büroo)
CV Cabo Verde	IM Man'i saar	PA Panama	WS Samoa
CW Curaçao	IN India	PE Peruu	XN Põhjamaade Patendiinstituut (PPI)
CY Küpros	IQ Iraak	PG Paapua Uus-Guinea	XU Rahvusvaheline Uute Taimesortide Kaitse Liit
CZ Tšehhi	IR Iraan	PH Filipiinid	YE Jeemen
DE Saksamaa	IS Island	PK Pakistan	ZA Lõuna-Aafrika Vabariik
DJ Djibouti	IT Itaalia	PL Poola	ZM Sambia
DK Taani	JE Jersey	PT Portugal	ZW Zimbabwe
DM Dominica	JM Jamaica	PW Belau	
DO Dominikaani Vabariik	JO Jordaania	PY Paraguay	
	JP Jaapan	QA Katar	
	KE Kenya	QZ Ühenduse Sordiamet (Euroopa Liit) (EÜSA)	
	KG Kõrgõzstan	RO Rumeenia	
	KH Kambodža		

II. RAHVUSVAHELISELT REGISTREERITUD TÖÖSTUSDISAINILAHENDUSED

Avaldatakse "Tööstusdisaini kaitse seaduse" § 87⁴ lõike 3 alusel.

Patendiamet ei ole kontrollinud tööstusdisainilahenduse uudsust ja eristatavust tulenevalt "Tööstusdisaini kaitse seaduse" § 31 lõike 2 punktist 1

(11) Rahvusvah reg nr

DM/226215

(51) Klass: 14-03

(21) Rahvusvah reg jrk

H202300003

(15) Registreerimise päev

13.09.2022

(28) Variantide arv

1

(72) Autor

János Botyánszki
Almaskerti Ipari Park 14., Bekes-megye, 5600 Bekescsaba, HU

(73) Omanik

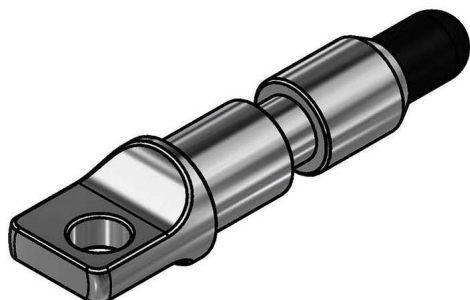
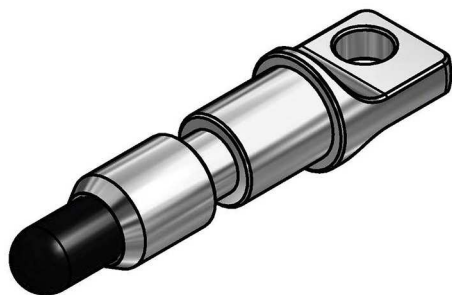
LoxTop Kft.
Almaskerti Ipari Park 14.; Bekes-megye, 5600 Bekescsaba, HU

**WIPO Rahvusvah Tööstusdisainilahenduste
Bülletääni nr, kus registreering on avaldatud**

04/2023

(55) Reproduktsoon

226215-1



III. MUUD REGISTRIKANDED**REGISTREERINGU KEHTIVUSE PIKENDAMINE**

Reg nr	Registreeringu pikendatud kehtivusaja lõppemise päev
--------	--

01491 01.09.2028

REGISTREERINGU ANDMETE MUUDATUSED

Reg nr	Muutunud andmed	Registrikande jõustumise kuupäev
01491	AS Chemi-Pharm, Tänassilma küla, Tänassilma tee 11, 76406 Saku vald, Harju maakond, EE	02.08.2023

REGISTREERINGU KUSTUTAMINE

"Tööstusdisaini kaitse seaduse" paragrahvi 77 lõike 1 alusel on registrist kustutatud järgmised tööstusdisainilahendused:

Reg nr	Kustutamise kande jõustumise päev
--------	-----------------------------------

02085 16.02.2023
02087 06.02.2023
02088 16.02.2023
02089 16.02.2023

IV. LOENDID**RAHVUSVAHELISELT REGISTREERITUD TÖÖSTUSDISAINILAHENDUSTE
NUMBRILINE LOEND**

Rahvusvah reg jrk	Rahvusvah reg nr
-------------------	------------------

H202300003

226215

V. TÖÖSTUSDISAINIALASED ÕIGUSAKTID JA MUU INFO

RIIKLIKUS PATENDIVOLINIKE REGISTRIS REGISTREERITUD PATENDIVOLINIKE NIMEKIRI (seisuga 7. juuni 2023)

Register on asutatud 1. septembril 2001. a Vabariigi Valitsuse 7. augusti 2001. a määrusega nr 271 "Riikliku patendivolinike registri asutamine ja registri pidamise põhimäärus" (RT I 2001, 70, 426) patendivoliniku seaduse § 21 alusel (RT I 2001, 27, 151).

TEGEVUSVALDKOND: KAUBAMÄRK, TÖÖSTUSDISAINILAHENDUS JA GEOGRAAFILINE TÄHIS

Aivo ARULA	Patendibüroo KÄOSAAR OÜ Tähe 94, 50107 Tartu telefon: 738 3051 faks: 738 3055 e-post: info@kaosaar.ee www.kaosaar.ee võõrkeeled: inglise, vene	Liina JENTS	Advokaadibüroo COBALT OÜ Pärnu mnt 15, 10141 Tallinn telefon: 665 1888 e-post: ee-trademarks@cobalt.legal www.cobalt.legal võõrkeeled: inglise, vene
Kadri AUA	Patendibüroo KÄOSAAR OÜ Tähe 94, 50107 Tartu telefon: 738 3051 faks: 738 3055 e-post: info@kaosaar.ee www.kaosaar.ee võõrkeeled: inglise, vene	Sirje KAHU	Patendibüroo Ustervall OÜ Kivi 21-6, 51009 Tartu telefon: 744 1980 faks: 744 1785 e-post: ustervall@ustervall.ee www.ustervall.ee võõrkeeled: inglise, vene
Martina BÖCKLER-LORVI	AAA Patendibüroo OÜ Tartu mnt 16, 10117 Tallinn telefon: 660 5910 faks: 660 5912 e-post: aaa@aaa.ee www.aaa.ee võõrkeeled: inglise, soome	Anneli KANG	Patendibüroo Synest OÜ Männiku tee 104/1, 11216 Tallinn telefon: 660 9786 e-post: anneli@synest.ee võõrkeeled: inglise, saksa, soome, vene
Indrek EELMETS	Bolt Technology OÜ Vana-Lõuna 15, 10134 Tallinn e-post: indrek.eelmets@bolt.eu võõrkeeled: inglise, vene, soome	Anneli KAPP	Patendibüroo KÄOSAAR OÜ Tähe 94, 50107 Tartu telefon: 738 3051 faks: 738 3055 e-post: info@kaosaar.ee www.kaosaar.ee võõrkeeled: inglise, vene
Alla HÄMMALOV	INTELS Patendibüroo OÜ Magasini 12, 51005 Tartu telefon: 742 0401 faks: 742 0326 e-post: intels@intels.ee www.intels.ee võõrkeeled: inglise, poola, vene	Urmas KAULER	Patendibüroo TURVAJA OÜ Liivalaia 22, 10118 Tallinn telefon: 640 3109 faks: 640 3105 e-post: turvaja@turvaja.ee www.turvaja.ee võõrkeeled: inglise, vene, soome
Juhan HÄMMALOV	INTELS Patendibüroo OÜ Magasini 12, 51005 Tartu telefon: 742 0401 faks: 742 0326 e-post: intels@intels.ee www.intels.ee võõrkeeled: inglise, saksa, vene	Ljubov KESSELMAN	KESNA Patendibüroo OÜ Tedre 77-52, 10616 Tallinn telefon: 660 8068 e-post: kesna@kesna.ee www.kesna.ee võõrkeeled: inglise, vene

Raivo KOITEL	Patendi- & Kaubamärgibüroo Koitel OÜ Tina 26, 10126 Tallinn pk 1759, 10902 Tallinn telefon: 603 3260 faks: 603 3261 e-post: koitel@koitel.ee www.koitel.ee võõrkeeled: inglise, soome, vene	Reet MAASIKAMÄE	Patendibüroo Kaitsepurus OÜ Kesksalu tee 12, Türisalu küla Harku vald, 76706 Harju maakond telefon: 566 75197 e-post: purus@kaitsepurus.ee; reet.maasikamae@kaitsepurus.ee www.kaitsepurus.ee võõrkeeled: inglise, vene
Katrin KOITEL	Patendi- & Kaubamärgibüroo Koitel OÜ Tina 26, 10126 Tallinn pk 1759, 10902 Tallinn telefon: 603 3260 faks: 603 3261 e-post: koitel@koitel.ee www.koitel.ee võõrkeeled: inglise, soome	Maria Silvia MARTINSON	Patendibüroo Restmark OÜ WTC Tallinn, Ahtri 8 10151 Tallinn Kompanii 1c, 51004 Tartu telefon: 655 9803 e-post: maria.silvia.martinson@restmark.ee restmarkmetida.ee võõrkeeled: inglise, vene
Mart Enn KOPPEL	KOPPEL patendibüroo OÜ Kajaka 4-10, 13418 Tallinn telefon: 677 4136 faks: 677 4138 e-post: info@koppelpb.com www.koppelpb.com võõrkeeled: inglise, vene, soome	Ingrid MATSINA	AAA Patendibüroo OÜ Tartu mnt 16, 10117 Tallinn pk 3926, 10509 Tallinn telefon: 660 5910, 660 5911 faks: 660 5912 e-post: aaa@aaa.ee www.aaa.ee võõrkeeled: inglise, vene, saksa, prantsuse
Anna KOSAR	Advokaadibüroo COBALT OÜ Pärnu mnt 15, 10141 Tallinn telefon: 665 1888 521 1534 e-post: ee-trademarks@cobalt.legal www.cobalt.legal/ee võõrkeeled: inglise, vene, soome	Raivo MATSOO	RM Hirvela Patendibüroo OÜ Mustamäe tee 60, 12916 Tallinn telefon: 614 0816 faks: 614 0818 e-post: hirvela@hirvela.ee võõrkeeled: inglise, vene
Kärt Kuuseväli	Patendibüroo KÄOSAAR OÜ Tähe 94, 50107 Tartu telefon: 738 3051 faks: 738 3055 e-post: info@kaosaar.ee www.kaosaar.ee võõrkeeled: inglise, vene	Elle MELLIK	AAA Patendibüroo OÜ Tartu mnt 16, 10117 Tallinn pk 3926, 10509 Tallinn telefon: 660 5910, 660 5911 faks: 660 5912 e-post: aaa@aaa.ee www.aaa.ee võõrkeeled: inglise, vene
Kalev KÄOSAAR	Patendibüroo KÄOSAAR OÜ Suur-Patarei 2, 10415 Tallinn telefon: 637 9484 faks: 637 9485 e-post: kalev.kaosaar@kaosaar.ee www.kaosaar.ee võõrkeeled: inglise, vene	Mikas MINIOTAS	AAA Patendibüroo OÜ Tartu mnt 16, 10117 Tallinn pk 3926, 10509 Tallinn telefon: 660 5910 faks: 660 5912 e-post: aaa@aaa.ee www.aaa.ee võõrkeeled: leedu, inglise, vene
Kristjan LEPPIK	Patendibüroo TURVAJA OÜ Liivalaia 22, 10118 Tallinn telefon: 640 3109 faks: 640 3105 e-post: turvaja@turvaja.ee www.turvaja.ee võõrkeeled: inglise, vene	Mari MUST	Ellex Raidla Advokaadibüroo OÜ Roosikrantsi 2, 10119 Tallinn telefon: 640 7170 faks: 640 7171 e-post: mari.must@ellex.ee www.ellex.ee võõrkeeled: inglise, soome

Villu PAVELTS	AAA Patendibüroo OÜ Tartu mnt 16, 10117 Tallinn telefon: 660 5910 faks: 660 5912 e-post: aaa@aaa.ee www.aaa.ee võõrkeeled: inglise, soome, vene	Almar SEHVER	AAA Patendibüroo OÜ Tartu mnt 16, 10117 Tallinn pk 3926, 10509 Tallinn telefon: 660 5910, 660 5911 faks: 660 5912 e-post: aaa@aaa.ee www.aaa.ee võõrkeeled: inglise, vene
Kaie PUUR	Patendibüroo Restmark OÜ WTC Tallinn Ahtri 8, 10151 Tallinn Patendibüroo Restmark OÜ Kompanii 1c, 51004 Tartu telefon: 655 9803 faks: 747 7059 e-post: kaie.puur@restmark.ee www.restmark.ee võõrkeeled: inglise, vene, saksa	Katri TREUFELDT	Patendibüroo TURVAJA OÜ Liivalaia 22, 10118 Tallinn telefon: 640 3109 faks: 640 3105 e-post: turvaja@turvaja.ee www.turvaja.ee võõrkeeled: inglise, vene
Linnar PUUSEPP	AAA Patendibüroo OÜ Tartu mnt 16, 10117 Tallinn telefon: 660 5910 faks: 660 5912 e-post: aaa@aaa.ee www.aaa.ee võõrkeeled: inglise, vene	Olga TREUFELDT	Patendibüroo TURVAJA OÜ Liivalaia 22, 10118 Tallinn telefon: 640 3109 faks: 640 3105 e-post: turvaja@turvaja.ee www.turvaja.ee võõrkeeled: inglise, vene
Riina PÄRN	Pärn & Partners Patendibüroo OÜ Raekoja plats 8, 51004 Tartu telefon: 524 4280 e-post: info@parnpartners.com www.parnpartners.com võõrkeeled: inglise, vene	Arvi UUKIVI	Patendibüroo Kaitsepurus OÜ Keskسالu tee 12, Türisalu küla Harku vald, 76706 Harju maakond telefon: 56 675 198 e-post: purus@kaitsepurus.ee; arvi.uukivi@kaitsepurus.ee www.kaitsepurus.ee võõrkeeled: vene, inglise
Tarmo ROSMAN	Rosman ja Partnerid OÜ pk 652, 12602 Tallinn telefon: 656 1450 faks: 656 1450 e-post: tarman@cc.ttu.ee võõrkeeled: saksa, inglise, ungari, vene	Tanel ÕUNAPUU	KOPPEL patendibüroo OÜ Kajaka 4-10, 13418 Tallinn telefon: 677 4136 faks: 677 4138 e-post: info@koppelpb.com www.koppelpb.com võõrkeeled: inglise, soome
Margus SARAP	Sarap ja Partnerid Patendibüroo OÜ Kompanii 1C, 51004 Tartu telefon: 747 7058 faks: 747 7059 e-post: patent@patent.ee www.patent.ee võõrkeeled: inglise, vene		

**LIST OF PATENT ATTORNEYS, REGISTERED IN
THE ESTONIAN STATE REGISTER OF PATENT ATTORNEYS**
(by 7 June 2023)

Register is established on September 1st 2001

FIELD OF ACTIVITY: TRADE MARKS, INDUSTRIAL DESIGNS AND GEOGRAPHICAL INDICATIONS

Aivo ARULA	Patent Agency KÄOSAAR OÜ Tähe Str. 94 50107 Tartu, Estonia phone: +372 738 3051 fax: +372 738 3055 e-mail: info@kaosaar.ee www.kaosaar.ee English, Russian, Estonian	Liina JENTS	Advokaadibüroo COBALT OÜ Pärnu mnt 15 10141 Tallinn, Estonia phone: +372 665 1888 e-mail: ee-trademarks@cobalt.legal www.cobalt.legal English, Russian, Estonian
Kadri AUA	Patent Agency KÄOSAAR OÜ Tähe Str. 94 50107 Tartu, Estonia phone: +372 738 3051 fax: +372 738 3055 e-mail: info@kaosaar.ee www.kaosaar.ee English, Russian, Estonian	Sirje KAHU	Patendibüroo Ustervall OÜ Kivi 21-6, 51009 Tartu, Estonia phone: +372 744 1980 fax: +372 744 1785 e-mail: ustervall@ustervall.ee www.ustervall.ee English, Russian, Estonian
Martina BÖCKLER-LORVI	AAA Legal Services Tartu Road 16 10117 Tallinn, Estonia phone: +372 660 5910 fax: +372 660 5912 e-mail: aaa@aaa.ee www.aaa.ee English, Finnish, Estonian	Anneli KANG	Patent Bureau Synest Ltd. Männiku tee 104/1 11216 Tallinn, Estonia phone: +372 660 9786 e-mail: anneli@synest.ee English, German, Finnish, Russian, Estonian
Indrek EELMETS	Bolt Technology OÜ Vana-Lõuna 15, 10134 Tallinn e-mail: indrek.eelmets@bolt.eu English, Russian, Finnish, Estonian	Anneli KAPP	Patent Agency KÄOSAAR OÜ Tähe Str. 94 50107 Tartu, Estonia phone: +372 738 3051 fax: +372 738 3055 e-mail: info@kaosaar.ee www.kaosaar.ee English, Russian, Estonian
Alla HÄMMALOV	INTELS Patent and Trademark Agency Magasini 12 51005 Tartu, Estonia phone: +372 742 0401 fax: +372 742 0326 e-mail: intels@intels.ee www.intels.ee English, Polish, Russian, Estonian	Urmas KAULER	Patendibüroo TURVAJA OÜ Liivalaia 22 10118 Tallinn, Estonia phone: +372 640 3109 fax: +372 640 3105 e-mail: turvaja@turvaja.ee www.turvaja.ee English, Russian, Finnish, Estonian
Juhan HÄMMALOV	INTELS Patent and Trademark Agency Magasini 12 51005 Tartu, Estonia phone: +372 742 0401 fax: +372 742 0326 e-mail: intels@intels.ee www.intels.ee English, German, Russian, Estonian	Ljubov KESSELMAN	KESNA Patendibüroo OÜ Tedre Str. 77-52 10616 Tallinn, Estonia phone: +372 660 8068 e-mail: kesna@kesna.ee www.kesna.ee English, Russian, Estonian

- Raivo KOITEL** **Patent & Trademark Agency Koitel**
Tina 26, 10126 Tallinn, Estonia
P.O. Box 1759
10902 Tallinn, Estonia
phone: +372 603 3260
fax: +372 603 3261
e-mail: koitel@koitel.ee
www.koitel.ee
English, Finnish, Russian,
Estonian
- Katrin KOITEL** **Patent & Trademark Agency Koitel**
Tina 26, 10126 Tallinn, Estonia
P.O. Box 1759
10902 Tallinn, Estonia
phone: +372 603 3260
fax: +372 603 3261
e-mail: koitel@koitel.ee
www.koitel.ee
English, Finnish, Estonian
- Mart Enn KOPPEL** **KOPPEL patendibüroo OÜ**
Kajaka 4-10, 13418 Tallinn
Estonia
phone: +372 677 4136
fax: +372 677 4138
e-mail: info@koppelpb.com
www.koppelpb.com
English, Russian, Finnish,
Estonian
- Anna KOSAR** **Advokaadibüroo COBALT OÜ**
Pärnu mnt 15
10141 Tallinn, Estonia
phone: +372 665 1888
+372 521 1534
e-mail:
ee-trademarks@cobalt.legal
www.cobalt.legal/ee
English, Russian, Finnish,
Estonian
- Kärt Kuuseväli** **Patent Agency KÄOSAAR OÜ**
Tähe Str. 94
50107 Tartu, Estonia
phone: +372 738 3051
fax: +372 738 3055
e-mail: info@kaosaar.ee
www.kaosaar.ee
English, Russian, Estonian
- Kalev KÄOSAAR** **Patent Agency KÄOSAAR OÜ**
Suur-Patarei 2
10415 Tallinn, Estonia
phone: +372 637 9484
fax: +372 637 9485
e-mail: kalev.kaosaar@kaosaar.ee
www.kaosaar.ee
English, Russian, Estonian
- Kristjan LEPPIK** **Patendibüroo TURVAJA OÜ**
Liivalaia 22
10118 Tallinn, Estonia
phone: +372 640 3109
fax: +372 640 3105
e-mail: turvaja@turvaja.ee
www.turvaja.ee
English, Russian, Estonian
- Reet MAASIKAMÄE** **Patent Bureau Kaitsepurus**
Kesksalu tee 12, Türisalu küla
Harku vald
76706 Harju maakond, Estonia
phone: +372 566 75197
e-mail: purus@kaitsepurus.ee;
reet.maasikamae@kaitsepurus.ee
www.kaitsepurus.ee
English, Russian, Estonian
- Maria Silvia MARTINSON** **Patendibüroo Restmark OÜ**
WTC Tallinn, Ahtri 8
10151 Tallinn, Estonia
Kompanii 1c, 51004 Tartu
Estonia
phone: +372 655 9803
e-mail:
maria.silvia.martinson@restmark.ee
restmarkmetida.ee
English, Russian, Estonian
- Ingrid MATSINA** **AAA Legal Services**
Tartu Road 16
10117 Tallinn, Estonia
P.O. Box 3926
10509 Tallinn, Estonia
phone: +372 660 5910
+372 660 5911
fax: +372 660 5912
e-mail: aaa@aaa.ee
www.aaa.ee
English, Russian, Greman,
French, Estonian
- Raivo MATSOO** **RM Hirvela Patent Bureau Ltd**
Mustamäe tee 60
12916 Tallinn, Estonia
phone: +372 614 0816
fax: +372 614 0818
e-mail: hirvela@hirvela.ee
English, Russian, Estonian

- Elle MELLIK** **AAA Legal Services**
Tartu Road 16
10117 Tallinn, Estonia
P.O. Box 3926
10509 Tallinn, Estonia
phone: +372 660 5910
+372 660 5911
fax: +372 660 5912
e-mail: aaa@aaa.ee
www.aaa.ee
English, Russian, Estonian
- Mikas MINIOTAS** **AAA Legal Services**
Tartu Road 16
10117 Tallinn, Estonia
P.O. Box 3926
10509 Tallinn, Estonia
phone: +372 660 5910
fax: +372 660 5912
e-mail: aaa@aaa.ee
www.aaa.ee
Lithuanian, English, Russian,
Estonian
- Mari MUST** **Ellex Raidla**
Advokaadibüroo OÜ
Roosikrantsi 2
10119 Tallinn, Estonia
phone: +372 640 7170
fax: +372 640 7171
e-mail: mari.must@ellex.ee
www.ellex.ee
English, Finnish, Estonian
- Villu PAVELTS** **AAA Legal Services**
Tartu Road 16
10117 Tallinn, Estonia
phone: +372 660 5910
fax: +372 660 5912
e-mail: aaa@aaa.ee
www.aaa.ee
English, Finnish, Russian,
Estonian
- Kaie PUUR** **Patendibüroo Restmark OÜ**
WTC Tallinn
Ahtri 8
10151 Tallinn, Estonia
Patendibüroo Restmark OÜ
Kompanii 1c
51004 Tartu, Estonia
phone: +372 655 9803
fax: +372 747 7059
e-mail: kaie.puur@restmark.ee
www.restmark.ee
English, Russian, German,
Estonian
- Linnar PUUSEPP** **AAA Legal Services**
Tartu Road 16
10117 Tallinn, Estonia
phone: +372 660 5910
fax: +372 660 5912
e-mail: aaa@aaa.ee
www.aaa.ee
English, Russian, Estonian
- Riina PÄRN** **Pärn & Partners Patendibüroo OÜ**
Raekoja plats 8
51004 Tartu, Estonia
phone: +372 524 4280
e-mail: info@parnpartners.com
www.parnpartners.com
English, Russian, Estonian
- Tarmo ROSMAN** **Rosman and Partners Ltd.**
P.O. Box 652
12602 Tallinn, Estonia
phone: +372 656 1450
fax: +372 656 1450
e-mail: tarman@cc.ttu.ee
German, English, Hungarian,
Russian, Estonian
- Margus SARAP** **Sarap ja Partnerid**
Patendibüroo OÜ
Kompanii 1C
51004 Tartu, Estonia
phone: +372 747 7058
fax: +372 747 7059
e-mail: patent@patent.ee
www.patent.ee
English, Russian, Estonian
- Almar SEHVER** **AAA Legal Services**
Tartu Road 16
10117 Tallinn, Estonia
P.O. Box 3926
10509 Tallinn, Estonia
phone: +372 660 5910
+372 660 5911
fax: +372 660 5912
e-mail: aaa@aaa.ee
www.aaa.ee
English, Russian, Estonian
- Katri TREUFELDT** **Patendibüroo TURVAJA OÜ**
Liivalaia 22
10118 Tallinn, Estonia
phone: +372 640 3109
fax: +372 640 3105
e-mail: turvaja@turvaja.ee
www.turvaja.ee
English, Russian, Estonian

Olga TREUFELDT **Patendibüroo TURVAJA OÜ**
Liivalaia 22
10118 Tallinn, Estonia
phone: +372 640 3109
fax: +372 640 3105
e-mail: turvaja@turvaja.ee
www.turvaja.ee
English, Russian, Estonian

Tanel ÕUNAPUU

KOPPEL patendibüroo OÜ
Kajaka 4-10, 13418 Tallinn
Estonia
phone: +372 677 4136
fax: +372 677 4138
e-mail: info@koppelpb.com
www.koppelpb.com
English, Finnish, Estonian

Arvi UUKIVI

Patent Bureau Kaitsepurus
Kesksalu tee 12, Türisalu küla
Harku vald
76706 Harju maakond, Estonia
phone: +372 566 75198
e-mail: purus@kaitsepurus.ee;
arvi.uukivi@kaitsepurus.ee
www.kaitsepurus.ee
Russian, English, Estonian