



EESTI VABARIIK

ISSN 2228-3595

# EESTI KASULIKU MUDELI LEHT

## 7/2023

JUULI  
TALLINN

PATENDIAMETI  
AMETLIK VÄLJAANNE

**XXX aastakäik**

Käesolevas numbris esitatud  
andmed loetakse avaldatuks

**17. juulil 2023. a**

Eesti Kasuliku Mudeli Lehte antakse välja kasuliku mudeli seaduse paragrahvi 31 lõike 2 ja mikrolülituste topoloogia kaitse seaduse paragrahvi 38 lõike 2 alusel.

The Estonian Utility Model Gazette is the official publication of the Estonian Patent Office published under § 31(2) of the Utility Model Act and § 38 (2) of the Act on the Protection of Layout Designs of Integrated Circuits of the Republic of Estonia.

The data presented in this issue is deemed to be published on 17 July 2023.

Patendiameti kvaliteedijuhtimissüsteem vastab ISO 9001:2015 standardile.  
The Estonian Patent Office implements a Quality Management System according to ISO 9001:2015 standard.

Patendiameti  
registriosakond

Tatari 39  
15041 Tallinn  
Tel 627 7908  
E-post [patendiamet@epa.ee](mailto:patendiamet@epa.ee)

The Registry Department  
of the Estonian Patent Office

Tatari 39  
15041 Tallinn, ESTONIA  
Phone +372 627 7908  
E-mail [patendiamet@epa.ee](mailto:patendiamet@epa.ee)

## SISUKORD

Bibliograafiliste andmete identifitseerimise rahvusvahelised numberkoodid (INID-koodid) . . . . .	5
Riikide, teiste ühenduste ja valitsustevaheliste organisatsioonide koodid . . . . .	6
FG1K. Registreeritud kasulikud mudelid . . . . .	7
LD1K. Muudatused kasulikus mudelis . . . . .	-
TZ1K. Kasuliku mudeli registreeringu andmete muudatused . . . . .	11
PZ1K. Registreeritud kasulike mudelite õigusliku staatuse muudatused . . . . .	-
QZ1K. Kasuliku mudeli litsentside registreerimine . . . . .	12
RZ1K. Kasuliku mudeli pantide registreerimine . . . . .	-
MZ1K. Kasuliku mudeli registreeringu kehtivuse lõppemine . . . . .	13
RZ1K. Kasuliku mudeli registreeringut puudutavad muud teated . . . . .	14
Registreeringu kehtivuse pikendamine . . . . .	14
Väljaantud duplikaadid . . . . .	-
Vigade parandamine . . . . .	-
Registreeritud mikrolülituste topoloogiad . . . . .	-
Mikrolülituste topoloogia registreeringu andmete muudatused . . . . .	-
Registreeritud mikrolülituste topoloogiade õigusliku staatuse muudatused . . . . .	-
Mikrolülituse topoloogia litsentside registreerimine . . . . .	-
Mikrolülituse topoloogia pantide registreerimine . . . . .	-
Mikrolülituse topoloogia registreeringu kehtivuse lõppemine . . . . .	-
Mikrolülituse topoloogia registreeringut puudutavad muud teated . . . . .	-

## CONTENTS

Internationally Agreed Numbers for the Identification of Data (INID Codes) . . . . .	5
List of Codes of States, Other Entities and Intergovernmental Organizations . . . . .	6
FG1K. Registered Utility Models . . . . .	7
LD1K. Amendments to Utility Model . . . . .	-
TZ1K. Amendments to Data Concerning Utility Model Registration . . . . .	11
PZ1K. Changes in the Legal Status of Registered Utility Models . . . . .	-
QZ1K. Registering of Licences of Utility Model . . . . .	12
RZ1K. Registering of Pawning of Utility Model . . . . .	-
MZ1K. Termination of the Validity of Utility Model . . . . .	13
RZ1K. Other Notifications Concerning Utility Model Registration . . . . .	14
Extension of Utility Model Registration . . . . .	14
Duplicates of Issued Certificates of Utility Model Registration . . . . .	-
Correction of Mistakes . . . . .	-
Registered Layout-Designs of Integrated Circuits . . . . .	-
Amendments to Data Concerning Layout-Designs of Integrated Circuits . . . . .	-
Changes in the Legal Status of Registered Layout-Designs of Integrated Circuits . . . . .	-
Registering of Licences of Layout-Designs of Integrated Circuits . . . . .	-
Registering of Pawning of Layout-Designs of Integrated Circuits . . . . .	-
Termination of the Validity of Registration of Layout-Designs of Integrated Circuits . . . . .	-
Other Notifications Concerning Registration of Layout-Designs of Integrated Circuits . . . . .	-

LOENDID .....	15	LISTS .....	15
FG1K. Registreeritud kasulike mudelite süsteemiline loend .....	15	FG1K. Systematic List of Registered Utility Models .....	15
Registreeritud mikrolülituste topoloogiate numbriline loend .....	-	Numerical List of Registered Layout-Designs of Integrated Circuits .....	-
KASULIKU MUDELI JA MIKROLÜLITUSE TOPOLOOGIA ALASED ÕIGUSAKTID JA MUU INFO .....	16	LEGAL ACTS AND INFORMATION ON UTILITY MODELS AND LAYOUT-DESIGNS OF INTEGRATED CIRCUITS .....	16
Riiklikus patendivolinike registris registreeritud patendivolinike nimekiri .....	16	List of Patent Attorneys, Registered in the Estonian State Register of Patent Attorneys .....	19

**BIBLIOGRAAFILISTE ANDMETE  
IDENTIFITSEERIMISE RAHVUSVAHELISED  
NUMBERKOODID (INID-KOODID)  
WIPO Standard ST. 9**

**INTERNATIONALLY AGREED NUMBERS FOR  
THE IDENTIFICATION OF DATA  
(INID CODES)  
WIPO Standard ST. 9**

(10)	Registreeringu number	(10)	Registration number
(11)	Dokumendi number	(11)	Number of the document
(12)	Dokumendi liik	(12)	Kind of the document
(19)	Dokumendi väljaandnud asutuse nimetus	(19)	Name of the office publishing the document
(21)	Registreerimistaotluse number	(21)	Application number
(22)	Registreerimistaotluse esitamise kuupäev	(22)	Date of filing of the application
(23)	Kasuliku mudeli seaduse § 7 lõikes 2 nimetatud teabe avalikustamise kuupäev	(23)	Date of making available to the public of the information provided in § 7(2) of the Utility Model Act
(23)	Mikrolülituse topoloogia esmakordse ärieesmärgil kasutamise päev	(23)	The date of first commercial exploitation of the layout-design
(24)	Õiguskaitse kehtivuse alguse kuupäev	(24)	Date from which industrial property rights have effect
(30)	Prioriteediandmed (kuupäev, riigi või rahvusvahelise organisatsiooni kood, taotluse number)	(30)	Priority data (date, code identifying the State or international organization, application number)
(45)	Kasuliku mudeli kirjelduse avaldamise kuupäev	(45)	Date of publication of the specification
(48)	Muudetud kasuliku mudeli kirjelduse avaldamise kuupäev	(48)	Date of issuance of the corrected specification
(51)	Rahvusvahelise patendiklassifikatsiooni indeks(id)	(51)	Symbol of the International Patent Classification
(54)	Leiutise nimetus	(54)	Title of the invention
(57)	Leiutise olemuse lühikokkuvõte	(57)	Abstract
(66)	Varasema, jätkatud taotluse esitamise kuupäev ja number	(66)	Filing date and number of the earlier, continued application
(67)	Patenditaotluse, millel põhineb käesolev registreerimistaotlus, number ja esitamise kuupäev.	(67)	Number and filing date of a patent application on which the present utility model application is based.
(72)	Kasuliku mudeli/mikrolülituse topoloogia autor	(72)	Inventor/Author of layout-design
(73)	Kasuliku mudeli/mikrolülituse topoloogia omanik	(73)	Owner
(74)	Patendivolinik või ühine esindaja	(74)	Patent attorney or common representative
(85)	Rahvusvahelise taotluse siseriiklikku menetlusse esitamise kuupäev	(85)	Date of entry into the national phase for the international application
(86)	PCT taotluse esitamise andmed (taotluse number, rahvusvahelise esitamise kuupäev)	(86)	Filing data of the PCT application (application number, international filing date)

**DOKUMENDI LIIGI KOODID**

**CODES OF THE KIND OF DOCUMENT**

<b>U1</b>	Kasuliku mudeli kirjelduse kood (kuni 15. oktoobrini 1996 tähistati kasuliku mudeli kirjeldust koodiga U)	<b>U1</b>	Code of the description of the utility model (until 15 October 1996 the description of the utility model was marked with the code U)
<b>U2</b>	Esmakordselt muudetud kasuliku mudeli kirjelduse kood	<b>U2</b>	Code of the description modified for the first time
<b>U3 jne</b>	Teistkordselt jne muudetud kasuliku mudeli kirjelduse kood	<b>U3 etc.</b>	Code of the description modified for the second time etc.

**RIIKIDE, TEISTE ÜHENDUSTE JA VALITSUSTEVAAHELISTE  
ORGANISATSIOONIDE KOODID**  
WIPO Standard ST. 3

AD	Andorra	EA	Euraasia Patendiorgani-	KI	Kiribati	RU	Venemaa
AE	Araabia		satsioon (EAPO)	KM	Komoorid	RW	Rwanda
	Ühendemiraadid	EC	Ecuador	KN	Saint Kitts ja Nevis	SA	Saudi Araabia
AF	Afganistan	EE	Eesti	KP	Põhja-Korea	SB	Saalomoni Saared
AG	Antigua ja Barbuda	EG	Egiptus	KR	Lõuna-Korea	SC	Seišellid
AI	Anguilla	EH	Lääne-Sahara	KW	Kuveit	SD	Sudaan
AL	Albaania	EM	Euroopa Liidu	KY	Kaimanisaared	SE	Rootsi
AM	Armeenia		Intellektuaalomandi	KZ	Kasahstan	SG	Singapur
AO	Angola		Amet (EUIPO)	LA	Laos	SH	Saint Helena, Ascension
AP	Aafrika Regionaalne	EP	Euroopa	LB	Liibanon		ja Tristan da Cunha
	Tööstusomandi Orga-		Patendiamet (EPO)	LC	Saint Lucia	SI	Sloveenia
	nisatsioon (ARIPO)	ER	Eritrea	LI	Liechtenstein	SK	Slovakkia
AR	Argentina	ES	Hispaania	LK	Sri Lanka	SL	Sierra Leone
AT	Austria	ET	Etiopia	LR	Libeeria	SM	San Marino
AU	Austraalia	FI	Soome	LS	Lesotho	SN	Senegal
AW	Aruba	FJ	Fidži	LT	Leedu	SO	Somaalia
AZ	Aserbaidžaan	FK	Falklandi (Malviini)	LU	Luksemburg	SR	Suriname
BA	Bosnia ja Hertsegoviina		saared	LV	Läti	SS	Lõuna-Sudaan
BB	Barbados	FO	Fääri saared	LY	Liibüa	ST	São Tomé ja Príncipe
BD	Bangladesh	FR	Prantsusmaa	MA	Maroko	SV	El Salvador
BE	Belgia	GA	Gabon	MC	Monaco	SX	Sint Maarten (Hollandi
BF	Burkina Faso	GB	Ühendkuningriik	MD	Moldova		osa)
BG	Bulgaaria		(Suurbritannia)	ME	Montenegro	SY	Süüria
BH	Bahrein	GC	Pärsia Lahe	MG	Madagaskar	SZ	Svaasimaa
BI	Burundi		Koostöönõukogu	MK	Põhja-Makedoonia	TC	Turks ja Caicos
BJ	Benin	GD	Grenada	ML	Mali	TD	Tšaad
BM	Bermuda	GE	Gruusia	MM	Myanmar (Birma)	TG	Togo
BN	Brunei	GG	Guernsey	MN	Mongoolia	TH	Tai
BO	Boliivia	GH	Ghana	MO	Macao	TJ	Tadžikistan
BQ	Bonaire, Sint	GI	Gibraltar	MP	Põhja-Mariaanid	TL	Ida-Timor
	Eustatius ja Saba	GL	Gröönimaa	MR	Mauritaania	TM	Türkmenistan
BR	Brasiilia	GM	Gambia	MS	Montserrat	TN	Tuneesia
BS	Bahama	GN	Guinea	MT	Malta	TO	Tonga
BT	Bhutan	GQ	Ekvatoriaal-Guinea	MU	Mauritius	TR	Türgi
BV	Bouvet' saar	GR	Kreeka	MV	Maldiivid	TT	Trinidad ja Tobago
BW	Botswana	GS	Lõuna-Georgia ja	MW	Malawi	TV	Tuvalu
BX	Beneluxi Kaubamärgi-		Lõuna-Sandwichi	MX	Mehhiko	TW	Taiwan (Hiina provints)
	amet (BBM) ja Beneluxi		saared	MY	Malaisia	TZ	Tansaania
	Tööstusdisainilahendus-	GT	Guatemala	MZ	Mosambiik	UA	Ukraina
	te Amet (BBDM)	GW	Guinea-Bissau	NA	Namiibia	UG	Uganda
BY	Valgevene	GY	Guyana	NE	Niger	US	Ameerika
BZ	Belize	HK	Hongkong	NG	Nigeeria		Ühendriigid
CA	Kanada	HN	Honduras	NI	Nicaragua	UY	Uruguay
CD	Kongo Demokraatlik	HR	Horvaatia	NL	Holland	UZ	Usbekistan
	Vabariik	HT	Haiti	NO	Norra	VA	Vatikan (Püha Tool)
CF	Kesk-Aafrika Vabariik	HU	Ungari	NP	Nepal	VC	Saint Vincent ja
CG	Kongo	IB	Maailma	NR	Nauru		Grenadiinid
CH	Šveits		Intellektuaalomandi	NZ	Uus-Meremaa	VE	Venezuela
CI	Côte d'Ivoire		Organisatsiooni (WIPO)	OA	Aafrika Intellektuaal-	VG	Neitsisaared
CK	Cooki saared		Rahvusvaheline Büroo		omandi Organisatsioon	VN	Vietnam
CL	Tšiili	ID	Indoneesia		(OAPI)	VU	Vanuatu
CM	Kamerun	IE	Iiri	OM	Omaan	WO	Maailma
CN	Hiina	IL	Iisrael	PA	Panama		Intellektuaalomandi
CO	Kolumbia	IM	Man'i saar	PE	Peruu		Organisatsioon (WIPO)
CR	Costa Rica	IN	India	PG	Paapua Uus-Guinea		(Rahvusvaheline Büroo)
CU	Kuuba	IQ	Iraak	PH	Filipiinid	WS	Samoa
CV	Cabo Verde	IR	Iraan	PK	Pakistan	XN	Põhjamaade
CW	Curaçao	IS	Island	PL	Poola		Patendiinstituut (PPI)
CY	Küpros	IT	Itaalia	PT	Portugal	XU	Rahvusvaheline Uute
CZ	Tšehhi	JE	Jersey	PW	Belau		Taimesortide Kaitse Liit
DE	Saksamaa	JM	Jamaica	PY	Paraguay	YE	Jeemen
DJ	Djibouti	JO	Jordaania	QA	Katar	ZA	Lõuna-Aafrika
DK	Taani	JP	Jaapan	QZ	Ühenduse Sordiamet		Vabariik
DM	Dominica	KE	Kenya		(Euroopa Liit) (EÜSA)	ZM	Sambia
DO	Dominikaani Vabariik	KG	Kõrgõzstan	RO	Rumeenia	ZW	Zimbabwe
DZ	Alžeeria	KH	Kambodža	RS	Serbia		

## **FG1K. REGISTREERITUD KASULIKUD MUDELID**

### **Kasulikud mudelid nr 01602 kuni 01604**

Teade avaldatakse "Kasuliku mudeli seaduse" paragrahvi 32 lõike 8 alusel.

Patendiamet ei kontrolli kasuliku mudeli vastavust kaitsevõimelisuse kriteeriumidele ("Kasuliku mudeli seaduse" § 21).

EE 01602 U1



(19)



PATENDIAMET

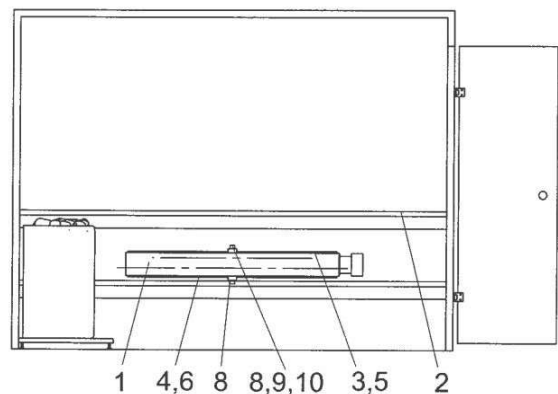
(11) **EE 01602 U1**(51) Int.Cl.  
*A61H 33/06 (2023.01)*(12) **KASULIKU MUDELI KIRJELDUS**

(21) Registreerimistaotluse number: <b>U202200018</b>	(73) Kasuliku mudeli omanik: <b>Osühing Muhu Kodu Pardi tn 32-1, 80016 Pärnu, EE</b>
(22) Registreerimistaotluse esitamise kuupäev: <b>17.06.2022</b>	(72) Kasuliku mudeli autor: <b>Heiki Aulik Narva mnt 57-5, 10120 Tallinn, EE</b>
(24) Registreeringu kehtivuse alguse kuupäev: <b>17.06.2022</b>	(74) Patendivolinik: <b>Jürgen Toome AAA Patendibüroo OÜ Tartu mnt 16, 10117 Tallinn, EE</b>
(45) Kasuliku mudeli kirjelduse avaldamise kuupäev: <b>17.07.2023</b>	

(54) **Süsteem sauna leiliruumis õhuringluse reguleerimiseks**

(57) Leiutis käsitleb süsteemi sauna leiliruumis õhuringluse reguleerimiseks, mis sisaldab vähemalt ühte ventilaatorit (1) ja ventilaatori juhtseadet (7), kus üheks ventilaatoriks (1) on põhiliselt rõhtsalt asetsev ristvooluventilaator, mille üla- ja alaküljel (3, 4) on vähemalt üks õhuava (5, 6) õhuringluse tekitamiseks, õhu sisse imemiseks ja väljapuhumiseks ning kus ventilaator (1) on paigaldatud saunalava (2) taha seinale saunalava (2) kõrgeimast astmest madalamale.

(57) The invention relates to a system for controlling air circulation in a sauna steam room, comprising at least one fan (1) and a fan control (7) said at least one fan (1) being a substantially horizontal cross-flow fan having at least one air vent (5, 6) both at the top and bottom (3, 4) for air intake and exhaust. The fan (1) is mounted on the wall behind and below the highest sauna bench (2).



EE 01602 U1



EE 01603 U1



(19)



PATENDIAMET

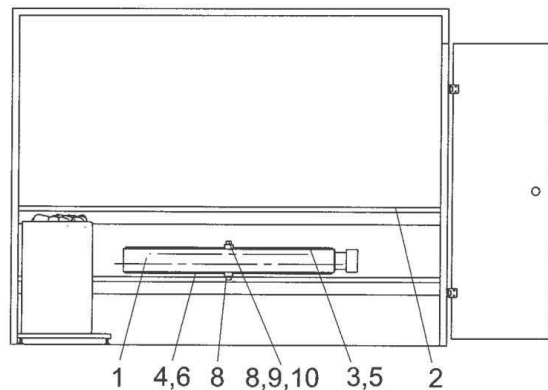
(11) **EE 01603 U1**(51) Int.Cl.  
A61H 33/06 (2023.01)(12) **KASULIKU MUDELI KIRJELDUS**

(21) Registreerimistaotluse number: <b>U202200019</b>	(73) Kasuliku mudeli omanik: <b>Osäühing Muhu Kodu Pardi tn 32-1, 80016 Pärnu, EE</b>
(22) Registreerimistaotluse esitamise kuupäev: <b>17.06.2022</b>	(72) Kasuliku mudeli autor: <b>Heiki Aulik Narva mnt 57-5, 10120 Tallinn, EE</b>
(24) Registreeringu kehtivuse alguse kuupäev: <b>17.06.2022</b>	(74) Patendivolinik: <b>Jürgen Toome AAA Patendibüroo OÜ Tartu mnt 16, 10117 Tallinn, EE</b>
(45) Kasuliku mudeli kirjelduse avaldamise kuupäev: <b>17.07.2023</b>	

(54) **Meetod sauna leiliruumis õhuringluse reguleerimiseks**

(57) Leiutis käsitleb meetodit sauna leiliruumis õhuringluse reguleerimiseks, kus leiliruum sisaldab vähemalt ühte ventilaatorit (1), mille tööd juhitakse ventilaatori juhtseadmega (7). Meetod sisaldab etappe, milles sauna leiliruumis tekitatakse vähemalt ühe ventilaatoriga (1) õhuringlus, kusjuures õhuringluse tekitamiseks imetakse õhk ventilaatorisse (1) ühelt küljelt ja suunatakse tagasi sauna leiliruumi ventilaatori (1) teisel küljel. Nimetatud ventilaatori (1) seinal asetsev ristvooluventilaatori tüüpi ventilaator, mis asetseb üldiselt rõhtsalt.

(57) The invention relates to a method for controlling air circulation in a sauna steam room, comprising at least one fan (1) controlled by a fan control device (7). Said method comprising the steps, in which air circulation in the sauna steam room is created with at least one fan (1), where air is sucked into the fan (1) from one side of the fan (1) and directed back from the opposite side of the fan (1) to create an air circulation. Said fan (1) is a cross-flow fan, which is positioned generally horizontally on a wall.



EE 01603 U1

EE 01604 U1



(19)



PATENDIAMET

(11) EE 01604 U1

(51) Int.Cl.  
G01N 21/25 (2023.01)

## (12) KASULIKU MUDELI KIRJELDUS

(21) Registreerimistaotluse number:	U202200022	(73) Kasuliku mudeli omanik:	Tallinna Tehnikaülikool Ehitajate tee 5, 19086 Tallinn, EE
(22) Registreerimistaotluse esitamise kuupäev:	19.07.2022	(72) Kasuliku mudeli autorid:	Mihhail Derbnev Järveküla tee 75, 30322 Kohtla-Järve, EE
(24) Registreeringu kehtivuse alguse kuupäev:	19.07.2022		Avar Pentel Järveküla tee 75, 30322 Kohtla-Järve, EE
(45) Kasuliku mudeli kirjelduse avaldamise kuupäev:	17.07.2023		Alexander Varushchenkov Järveküla tee 75, 30322 Kohtla-Järve, EE
			Karle Nutonen Järveküla tee 75, 30322 Kohtla-Järve, EE
			Sergei Pavlov Järveküla tee 75, 30322 Kohtla-Järve, EE

## (54) Meetod põlevkivi kütteväärtuse määramiseks digipildi elementide statistilise jaotusgraafiku abil

(57) Tööstuses on vaja põlevkivi kütteväärtuse määramist reaajas, et põlevkivi kvaliteedist sõltuvalt valida õige töötlusrežiim. Leiutise objektiks on põlevkivi kütteväärtuse määramine digitaalse foto põhjal. Antud leiutis rajaneb sellel, et põlevkivierinevad komponendid on eri värvusega. Kütteväärtust mõjutab positiivselt orgaanilise komponendi - kerogeeni sisaldus. Ülejäänud mittepõlevad peamised komponendid on lubja- ning savimineraalid. Põlevate ja mittepõlevate komponentide jaotus põlevkivis on ebaühtlane ning värvide erinevus erineva kütteväärtusega põlevkivi proovidel ei ole inimsilmaga eristatav, kuid see on piisav masinõppe abil treenitud mudeli jaoks. Masinõppe mudelid on treenitud kaheksa kütteväärtuse klassi proovide peal, mille kütteväärtus määratakse laboratoorselt kalorimeetrilise pommi meetodil. Antud leiutise rakendamisel on eristatavad viis peamist etappi: digitaalse foto tegemine tootmisliinil; foto teisendamine numbriliseks vektoriks; atribuutide konstrueerimine, mis seisneb iga värvikanali teatud intensiivsuse vahemikku jäävate pikslite loendamises ja normaliseerimises; eelnevalt treenitud masinõppe mudelite rakendamine; põlevkiviproovi liigitamine ühte kaheksast kütteväärtuse klassist.

(57) In industry, it is necessary to determine the calorific value of oil shale in real time in order to choose the right processing method based on the quality of the oil shale. This invention is based on the fact that the calorific value is positively influenced by the content of the organic component - kerogen. The distribution of combustible and non-combustible components in oil shale is uneven, the human eye cannot distinguish the difference in color of oil shale samples with different calorific values. But these slight differences in color are sufficient for a machine learning model to determine the calorific value from a digital photo. These models were trained on samples of 8 calorific value classes. In the implementation of the invention, 5 main stages are distinguished: taking a digital photo on the production line; converting a photo into a number vector; attribute engineering, which consist the pixel counting of each color channel in specific intensity ranges and normalizing the results; feeding attributes of machine learning models; classifying the sample into one of eight calorific value classes.

EE 01604 U1

**TZ1K. KASULIKU MUDELI REGISTREERINGU  
ANDMETE MUUDATUSED**Teade avaldatakse "Kasuliku mudeli seaduse" paragrahvi 36 lõike 2<sup>1</sup> alusel.

Eesti Kasuliku Mudeli Lehe number	Registreeringu number	Rahvusvahelise patendiklassifikatsiooni indeks(id)	Avaldatud andmed	Parandatud ja muudetud andmed	Kood (WIPO ST. 17)
2021, 6	01536	A62C 3/00 A62C 35/10 A62C 3/16	Arno Anijalg Patendibüroo Ustervall OÜ Kivi 21-6, 51009 Tartu, EE	Sirje Kahu Patendibüroo Ustervall OÜ Kivi 21-6, 51009 Tartu, EE	TC4A
2022, 8	01576	A62C 3/16 A62C 35/02 A62C 37/36 A62C 37/40 A62C 99/00	Arno Anijalg Patendibüroo Ustervall OÜ Kivi 21-6, 51009 Tartu, EE	Sirje Kahu Patendibüroo Ustervall OÜ Kivi 21-6, 51009 Tartu, EE	TC4A
2022, 9	01579	A62C 35/10 A62C 3/00 A62C 3/16	Arno Anijalg Patendibüroo Ustervall OÜ Kivi 21-6, 51009 Tartu, EE	Sirje Kahu Patendibüroo Ustervall OÜ Kivi 21-6, 51009 Tartu, EE	TC4A

**QZ1K. KASULIKU MUDELI LITSENTSIDE REGISTREERIMINE**

Teade avaldatakse "Kasuliku mudeli seaduse" paragrahvi 31 lõike 2 alusel.

**LITSENTSI REGISTREERIMINE**

Reg nr	<b>01536</b>
Eesti Kasuliku Mudeli Lehe nr, kus on avaldatud kasuliku mudeli registreerimise teade	2021, 6
Litsentsisaaja	ASES GROUP, s.r.o., Antala Staška 1859/34, Krč, 140 00 Praha 4, CZ
Litsentsi iseloom	Lihtlitsents Eesti Vabariigis all-litsentsi andmise õiguseta
Litsentsi kehtivusaeg	16.08.2029
Litsentsilepingu sõlmimise kuup	14.01.2022
Kood (WIPO ST. 17)	QB1K

---

Reg nr	<b>01576</b>
Eesti Kasuliku Mudeli Lehe nr, kus on avaldatud kasuliku mudeli registreerimise teade	2022, 8
Litsentsisaaja	ASES GROUP, s.r.o., Antala Staška 1859/34, Krč, 140 00 Praha 4, CZ
Litsentsi iseloom	Lihtlitsents Eesti Vabariigis all-litsentsi andmise õiguseta
Litsentsi kehtivusaeg	11.03.2030
Litsentsilepingu sõlmimise kuup	14.01.2022
Kood (WIPO ST. 17)	QB1K

**MZ1K. KASULIKU MUDELI REGISTREERINGU  
KEHTIVUSE LÕPPEMINE**

Teade avaldatakse "Kasuliku mudeli seaduse" paragrahvi 36 lõike 2<sup>1</sup> alusel.

Eesti Kasuliku Mudeli Lehe number	Registreeringu number	Rahvusvahelise patendiklassi- fikatsiooni indeks(id)	Registreeringu kehtivuse lõppemise kuupäev	Kood (WIPO ST. 17)
2016, 1	01339	E04F 13/072 E04F 15/00 E04C 2/30	31.12.2022	MM1K

**RZ1K. KASULIKU MUDELI REGISTREERINGUT  
PUUDUTAVAD MUUD TEATED****REGISTREERINGU KEHTIVUSE PIKENDAMINE**

Registreeringu number	Registreeringu kehtivuse lõppemise kuupäev
--------------------------	---

01303	28.11.2024
01504	18.06.2027
01514	18.06.2027
01520	18.06.2027
01536	16.08.2027

**LOENDID****FG1K. REGISTREERITUD KASULIKE MUDELITE  
SÜSTEMAATILINE LOEND**

Rahvusvahelise patendi- klassifikatsiooni indeks(id)	Registreeringu number	Registreerimistaotluse number
A61H 33/06	01602	U202200018
A61H 33/06	01603	U202200019
G01N 21/25	01604	U202200022

## KASULIKU MUDELI JA MIKROLÜLITUSE TOPOLOOGIA ALASED ÕIGUSAKTID JA MUU INFO

### RIIKLIKUS PATENDIVOLINIKE REGISTRIS REGISTREERITUD PATENDIVOLINIKE NIMEKIRI (seisuga 7. juuni 2023)

Register on asutatud 1. septembril 2001. a Vabariigi Valitsuse 7. augusti 2001. a määrusega nr 271 "Riikliku patendivolinike registri asutamine ja registri pidamise põhimäärus" (RT I 2001, 70, 426) patendivoliniku seaduse § 21 alusel (RT I 2001, 27, 151).

#### TEGEVUSVALDKOND: LEIUTIS (PATENT, KASULIK MUDEL), MIKROLÜLITUSTE TOPOLOOGIA

<b>Kristiina AASNA</b>	<b>Patendibüroo KÄOSAAR OÜ</b> Tähe 94, 50107 Tartu telefon: 738 3051 faks: 738 3055 e-post: info@kaosaar.ee www.kaosaar.ee võõrkeeled: inglise, vene	<b>Urmas KAULER</b>	<b>Patendibüroo TURVAJA OÜ</b> Liivalaia 22, 10118 Tallinn telefon: 640 3109 faks: 640 3105 e-post: turvaja@turvaja.ee www.turvaja.ee võõrkeeled: inglise, vene, soome
<b>Aivo ARULA</b>	<b>Patendibüroo KÄOSAAR OÜ</b> Tähe 94, 50107 Tartu telefon: 738 3051 faks: 738 3055 e-post: info@kaosaar.ee www.kaosaar.ee võõrkeeled: inglise, vene	<b>Ljubov KESSELMAN</b>	<b>KESNA Patendibüroo OÜ</b> Tedre 77-52, 10616 Tallinn telefon: 660 8068 e-post: kesna@kesna.ee www.kesna.ee võõrkeeled: inglise, vene
<b>Alla HÄMMALOV</b>	<b>INTELS Patendibüroo OÜ</b> Magasini 12, 51005 Tartu telefon: 742 0401 faks: 742 0326 e-post: intels@intels.ee www.intels.ee võõrkeeled: inglise, poola, vene	<b>Raivo KOITEL</b>	<b>Patendi- &amp; Kaubamärgibüroo Koitel OÜ</b> Tina 26, 10126 Tallinn pk 1759, 10902 Tallinn telefon: 603 3260 faks: 603 3261 e-post: koitel@koitel.ee www.koitel.ee võõrkeeled: vene, inglise, soome
<b>Juhan HÄMMALOV</b>	<b>INTELS Patendibüroo OÜ</b> Magasini 12, 51005 Tartu telefon: 742 0401 faks: 742 0326 e-post: intels@intels.ee www.intels.ee võõrkeeled: inglise, saksa, vene	<b>Mart Enn KOPPEL</b>	<b>KOPPEL patendibüroo OÜ</b> Kajaka 4-10, 13418 Tallinn telefon: 677 4136 faks: 677 4138 e-post: info@koppelpb.com www.koppelpb.com võõrkeeled: inglise, vene, soome
<b>Sirje KAHU</b>	<b>Patendibüroo Ustervall OÜ</b> Kivi 21-6, 51009 Tartu telefon: 744 1980 faks: 744 1785 e-post: ustervall@ustervall.ee www.ustervall.ee võõrkeeled: inglise, vene	<b>Anu MAASIK</b>	<b>Moosedog Oy</b> Vähäheikkiläntie 56C 20810 Turku, Soome telefon: 56 667 535 e-post: anu@moosedog.fi moosedog.fi võõrkeeled: inglise, saksa, hispaania
<b>Anneli KAPP</b>	<b>Patendibüroo KÄOSAAR OÜ</b> Tähe 94, 50107 Tartu telefon: 738 3051 faks: 738 3055 e-post: info@kaosaar.ee www.kaosaar.ee võõrkeeled: inglise, vene		



<b>Reet MAASIKAMÄE</b>	<b>Patendibüroo Kaitsepurus OÜ</b> Keskسالu tee 12, Türisalu küla Harku vald 76706 Harju maakond telefon: 566 75197 e-post: purus@kaitsepurus.ee; reet.maasikamae@kaitsepurus.ee www.kaitsepurus.ee võõrkeeled: inglise, vene	<b>Piret NIIDAS</b>	<b>AAA Patendibüroo OÜ</b> Tartu mnt 16, 10117 Tallinn telefon: 660 5910 faks: 660 5912 e-post: aaa@aaa.ee www.aaa.ee võõrkeeled: vene, saksa, inglise
<b>Leevi MARKUS</b>	<b>Patendibüroo Restmark OÜ</b> Kompanii 1c, 51004 Tartu telefon: 655 9803 faks: 747 7059 e-post: leevi.markus@restmark.ee www.restmark.ee võõrkeeled: inglise, vene	<b>Villu PAVELTS</b>	<b>AAA Patendibüroo OÜ</b> Tartu mnt 16, 10117 Tallinn telefon: 660 5910 faks: 660 5912 e-post: aaa@aaa.ee www.aaa.ee võõrkeeled: inglise, soome, vene
<b>Raivo MATSOO</b>	<b>RM Hirvela Patendibüroo OÜ</b> Mustamäe tee 60, 12916 Tallinn telefon: 614 0816 faks: 614 0818 e-post: hirvela@hirvela.ee võõrkeeled: inglise, vene	<b>Riho PIKKOR</b>	<b>Patendibüroo TURVAJA OÜ</b> Liivalaia 22, 10118 Tallinn telefon: 640 3109 faks: 640 3105 e-post: turvaja@turvaja.ee www.turvaja.ee võõrkeeled: inglise, saksa, vene
<b>Marit MEINBERG</b>	<b>Pärn &amp; Partners Patendibüroo OÜ</b> Raekoja plats 8, 51004 Tartu telefon: 524 4280 e-post: info@parnpartners.com www.parnpartners.com võõrkeeled: inglise, vene	<b>Mikk PUTK</b>	<b>Moosedog Oy</b> Vähäheikkiläntie 56C 20810 Turku, Soome telefon: 53 039 088 e-post: mikk@moosedog.fi moosedog.fi/ Skype ID: mikkputk võõrkeeled: inglise, vene
<b>Annik MEISTER</b>	<b>Patendivolitik Anniki Meister</b> Pärna 2-12, Kõrveküla alevik Tartu vald, 60512 Tartu maakond telefon: 539 97106 e-post: anniki.meister@gmail.com võõrkeeled: inglise, soome, saksa, vene	<b>Kaie PUUR</b>	<b>Patendibüroo Restmark OÜ</b> WTC Tallinn Ahtri 8, 10151 Tallinn <b>Patendibüroo Restmark OÜ</b> Kompanii 1c, 51004 Tartu telefon: 655 9803 faks: 747 7059 e-post: kaie.puur@restmark.ee www.restmark.ee võõrkeeled: inglise, vene, saksa
<b>Elle MELLIK</b>	<b>AAA Patendibüroo OÜ</b> Tartu mnt 16, 10117 Tallinn pk 3926, 10509 Tallinn telefon: 660 5910, 660 5911 faks: 660 5912 e-post: aaa@aaa.ee www.aaa.ee võõrkeeled: inglise, vene	<b>Tarmo ROSMAN</b>	<b>Rosman ja Partnerid OÜ</b> pk 652, 12602 Tallinn telefon: 656 1450 faks: 656 1450 e-post: tarman@cc.ttu.ee võõrkeeled: saksa, inglise, ungari, vene
<b>Tõnu NELSAS</b>	<b>AAA Patendibüroo OÜ</b> Tartu mnt 16, 10117 Tallinn pk 3926, 10509 Tallinn telefon: 660 5910, 660 5911 faks: 660 5912 e-post: aaa@aaa.ee www.aaa.ee võõrkeeled: inglise, vene, soome	<b>Margus SARAP</b>	<b>Sarap ja Partnerid Patendibüroo OÜ</b> Kompanii 1C, 51004 Tartu telefon: 747 7058 faks: 747 7059 e-post: patent@patent.ee www.patent.ee võõrkeeled: inglise, vene

**Jürgen TOOME**

**AAA Patendibüroo OÜ**  
Tartu mnt 16, 10117 Tallinn  
telefon: 660 5910  
faks: 660 5912  
e-post: [aaa@aaa.ee](mailto:aaa@aaa.ee)  
[www.aaa.ee](http://www.aaa.ee)  
võõrkeeled: inglise, vene

**Thea TOOMLA**

**AAA Patendibüroo OÜ**  
Tartu mnt 16, 10117 Tallinn  
telefon: 660 5910  
faks: 660 5912  
e-post: [aaa@aaa.ee](mailto:aaa@aaa.ee)  
[www.aaa.ee](http://www.aaa.ee)  
võõrkeeled: inglise, vene

**Olga TREUFELDT**

**Patendibüroo TURVAJA OÜ**  
Liivalaia 22, 10118 Tallinn  
telefon: 640 3109  
faks: 640 3105  
e-post: [urvaja@urvaja.ee](mailto:urvaja@urvaja.ee)  
[www.turvaja.ee](http://www.turvaja.ee)  
võõrkeeled: inglise, vene

**Arvi UUKIVI**

**Patendibüroo Kaitsepurus OÜ**  
Kesksalu tee 12, Türisalu küla  
Harku vald, 76706 Harju maakond  
telefon: 56 675 198  
e-post: [purus@kaitsepurus.ee](mailto:purus@kaitsepurus.ee);  
[arvi.uukivi@kaitsepurus.ee](mailto:arvi.uukivi@kaitsepurus.ee)  
[www.kaitsepurus.ee](http://www.kaitsepurus.ee)  
võõrkeeled: vene, inglise

**Juta-Maris UUSTALU Patendi- & Kaubamärgibüroo Koitel OÜ**

Tina 26, 10126 Tallinn  
pk 1759, 10902 Tallinn  
telefon: 603 3260  
faks: 603 3261  
e-post: [koitel@koitel.ee](mailto:koitel@koitel.ee)  
[www.koitel.ee](http://www.koitel.ee)  
võõrkeeled: inglise, vene

**Janno ÄNILINE**

**Patendi- & Kaubamärgibüroo Koitel OÜ**

Tina 26, 10126 Tallinn  
pk 1759, 10902 Tallinn  
telefon: 603 3260  
faks: 603 3261  
e-post: [koitel@koitel.ee](mailto:koitel@koitel.ee)  
[www.koitel.ee](http://www.koitel.ee)  
võõrkeeled: inglise, soome, vene

**LIST OF PATENT ATTORNEYS, REGISTERED IN  
THE ESTONIAN STATE REGISTER OF PATENT ATTORNEYS  
(by 7 June 2023)**

Register is established on September 1<sup>st</sup> 2001

**FIELD OF ACTIVITY: INVENTION (PATENT, UTILITY MODEL), INTEGRATED CIRCUITS**

<b>Kristiina AASNA</b>	<b>Patent Agency KÄOSAAR OÜ</b> Tähe Str. 94 50107 Tartu, Estonia phone: +372 738 3051 fax: +372 738 3055 e-mail: info@kaosaar.ee www.kaosaar.ee English, Russian, Estonian	<b>Anneli KAPP</b>	<b>Patent Agency KÄOSAAR OÜ</b> Tähe Str. 94 50107 Tartu, Estonia phone: +372 738 3051 fax: +372 738 3055 e-mail: info@kaosaar.ee www.kaosaar.ee English, Russian, Estonian
<b>Aivo ARULA</b>	<b>Patent Agency KÄOSAAR OÜ</b> Tähe Str. 94 50107 Tartu, Estonia phone: +372 738 3051 fax: +372 738 3055 e-mail: info@kaosaar.ee www.kaosaar.ee English, Russian, Estonian	<b>Urmas KAULER</b>	<b>Patendibüroo TURVAJA OÜ</b> Liivalaia 22 10118 Tallinn, Estonia phone: +372 640 3109 fax: +372 640 3105 e-mail: turvaja@turvaja.ee www.turvaja.ee English, Russian, Finnish, Estonian
<b>Alla HÄMMALOV</b>	<b>INTELS Patent and Trademark Agency</b> Magasini 12 51005 Tartu, Estonia phone: +372 742 0401 fax: +372 742 0326 e-mail: intels@intels.ee www.intels.ee English, Polish, Russian, Estonian	<b>Ljubov KESSELMAN</b>	<b>KESNA Patendibüroo OÜ</b> Tedre Str. 77-52 10616 Tallinn, Estonia phone: +372 660 8068 e-mail: kesna@kesna.ee www.kesna.ee English, Russian, Estonian
<b>Juhan HÄMMALOV</b>	<b>INTELS Patent and Trademark Agency</b> Magasini 12 51005 Tartu, Estonia phone: +372 742 0401 fax: +372 742 0326 e-mail: intels@intels.ee www.intels.ee English, German, Russian, Estonian	<b>Mart Enn KOPPEL</b>	<b>KOPPEL patendibüroo OÜ</b> Kajaka 4-10, 13418 Tallinn Estonia phone: +372 677 4136 fax: +372 677 4138 e-mail: info@koppelpb.com www.koppelpb.com English, Russian, Finnish, Estonian
<b>Sirje KAHU</b>	<b>Patendibüroo Ustervall OÜ</b> Kivi 21-6 51009 Tartu, Estonia phone: +372 744 1980 fax: +372 744 1785 e-mail: ustervall@ustervall.ee www.ustervall.ee English, Russian, Estonian	<b>Raivo KOITEL</b>	<b>Patent &amp; Trademark Agency Koitel</b> Tina 26 10126 Tallinn, Estonia P.O. Box 1759 10902 Tallinn, Estonia phone: +372 603 3260 fax: +372 603 3261 e-mail: koitel@koitel.ee www.koitel.ee Russian, English, Finnish, Estonian

<b>Anu MAASIK</b>	<b>Moosedog Oy</b> Vähäheikkiläntie 56C 20810 Turku, Finland phone: +372 56 667 535 e-mail: anu@moosedog.fi moosedog.fi English, German, Spanish, Estonian	<b>Elle MELLIK</b>	<b>AAA Legal Services</b> Tartu Road 16 10117 Tallinn, Estonia P.O. Box 3926 10509 Tallinn, Estonia phone: +372 660 5910 +372 660 5911 fax: +372 660 5912 e-mail: aaa@aaa.ee www.aaa.ee English, Russian, Estonian
<b>Reet MAASIKAMÄE</b>	<b>Patent Bureau Kaitsepurus</b> Kesksalu tee 12, Türisalu küla Harku vald 76706 Harju maakond, Estonia phone: +372 566 75197 e-mail: purus@kaitsepurus.ee; reet.maasikamae@kaitsepurus.ee www.kaitsepurus.ee English, Russian, Estonian	<b>Tõnu NELSAS</b>	<b>AAA Legal Services</b> Tartu Road 16 10117 Tallinn, Estonia P.O. Box 3926 10509 Tallinn, Estonia phone: +372 660 5910 +372 660 5911 fax: +372 660 5912 e-mail: aaa@aaa.ee www.aaa.ee English, Russian, Finnish, Estonian
<b>Leevi MARKUS</b>	<b>Patendibüroo Restmark OÜ</b> Kompanii 1c, 51004 Tartu Estonia phone: +372 655 9803 fax: +372 747 7059 e-mail: leevi.markus@restmark.ee www.restmark.ee English, Russian, Estonian	<b>Piret NIIDAS</b>	<b>AAA Legal Services</b> Tartu Road 16 10117 Tallinn, Estonia phone: +372 660 5910 fax: +372 660 5912 e-mail: aaa@aaa.ee www.aaa.ee Russian, German, English, Estonian
<b>Raivo MATSOO</b>	<b>RM Hirvela Patent Bureau Ltd</b> Mustamäe tee 60 12916 Tallinn, Estonia phone: +372 614 0816 fax: +372 614 0818 e-mail: hirvela@hirvela.ee English, Russian, Estonian	<b>Villu PAVELTS</b>	<b>AAA Legal Services</b> Tartu Road 16 10117 Tallinn, Estonia phone: +372 660 5910 fax: +372 660 5912 e-mail: aaa@aaa.ee www.aaa.ee English, Finnish, Russian, Estonian
<b>Marit MEINBERG</b>	<b>Pärn &amp; Partners Patendibüroo OÜ</b> Raekoja plats 8 51004 Tartu, Estonia phone: +372 524 4280 e-mail: info@parnpartners.com www.parnpartners.com English, Russian, Estonian	<b>Riho PIKKOR</b>	<b>Patendibüroo TURVAJA OÜ</b> Liivalaia 22 10118 Tallinn, Estonia phone: +372 640 3109 fax: +372 640 3105 e-mail: turvaja@turvaja.ee www.turvaja.ee English, German, Russian, Estonian
<b>Anniki MEISTER</b>	<b>Patendivolinik Anniki Meister</b> Pärna 2-12, Kõrveküla alevik Tartu vald, 60512 Tartu maakond Estonia Phone: +372 539 97106 e-mail: anniki.meister@gmail.com English, Finnish, German, Estonian	<b>Mikk PUTK</b>	<b>Moosedog Oy</b> Vähäheikkiläntie 56C 20810 Turku, Finland phone: +372 53 039 088 e-mail: mikk@moosedog.fi moosedog.fi/ skype ID: mikkputk English, Russian, Estonian

<b>Kaie PUUR</b>	<p><b>Patendibüroo Restmark OÜ</b>                      WTC Tallinn                      Ahtri 8                      10151 Tallinn, Estonia  <b>Patendibüroo Restmark OÜ</b>                      Kompanii 1c                      51004 Tartu, Estonia                      phone: +372 655 9803                      fax: +372 747 7059                      e-mail: kaie.puur@restmark.ee                      www.restmark.ee                      English, Russian, German,                      Estonian</p>	<b>Olga TREUFELDT</b>	<p><b>Patendibüroo TURVAJA OÜ</b>                      Liivalaia 22                      10118 Tallinn, Estonia                      phone: +372 640 3109                      fax: +372 640 3105                      e-mail: turvaja@turvaja.ee                      www.turvaja.ee                      English, Russian, Estonian</p>
<b>Tarmo ROSMAN</b>	<p><b>Rosman and Partners Ltd.</b>                      P.O. Box 652                      12602 Tallinn, Estonia                      phone: +372 656 1450                      fax: +372 656 1450                      e-mail: tarman@cc.ttu.ee                      German, English, Hungarian,                      Russian, Estonian</p>	<b>Arvi UUKIVI</b>	<p><b>Patent Bureau Kaitsepurus</b>                      Kesksalu tee 12, Türisalu küla                      Harku vald                      76706 Harju maakond, Estonia                      phone: +372 566 75198                      e-mail: purus@kaitsepurus.ee;                      arvi.uukivi@kaitsepurus.ee                      www.kaitsepurus.ee                      Russian, English, Estonian</p>
<b>Margus SARAP</b>	<p><b>Sarap ja Partnerid</b>  <b>Patendibüroo OÜ</b>                      Kompanii 1C                      51004 Tartu, Estonia                      phone: +372 747 7058                      fax: +372 747 7059                      e-mail: patent@patent.ee                      www.patent.ee                      English, Russian, Estonian</p>	<b>Juta-Maris UUSTALU Patent &amp; Trademark Agency</b>	<p><b>Koitel</b>                      Tina 26                      10126 Tallinn, Estonia                      P.O. Box 1759                      10902 Tallinn, Estonia                      phone: +372 603 3260                      fax: +372 603 3261                      e-mail: koitel@koitel.ee                      www.koitel.ee                      English, Russian, Estonian</p>
<b>Jürgen TOOME</b>	<p><b>AAA Legal Services</b>                      Tartu Road 16                      10117 Tallinn, Estonia                      phone: +372 660 5910                      fax: +372 660 5912                      e-mail: aaa@aaa.ee                      www.aaa.ee                      English, Russian, Estonian</p>	<b>Janno ÄNILINE</b>	<p><b>Patent &amp; Trademark Agency</b>  <b>Koitel</b>                      Tina 26                      10126 Tallinn, Estonia                      P.O. Box 1759                      10902 Tallinn, Estonia                      phone: +372 603 3260                      fax: +372 603 3261                      e-mail: koitel@koitel.ee                      www.koitel.ee                      English, Finnish, Russian,                      Estonian</p>
<b>Thea TOOMLA</b>	<p><b>AAA Legal Services</b>                      Tartu Road 16                      10117 Tallinn, Estonia                      phone: +372 660 5910                      fax: +372 660 5912                      e-mail: aaa@aaa.ee                      www.aaa.ee                      English, Russian, Estonian</p>		