



EESTI VABARIIK

ISSN 2228-3595

EESTI KASULIKU MUDELI LEHT

1/2023

JAANUAR
TALLINN

PATENDIAMETI
AMETLIK VÄLJAANNE

XXX aastakäik

Käesolevas numbris esitatud
andmed loetakse avaldatuks

16. jaanuaril 2023. a

Eesti Kasuliku Mudeli Lehte antakse välja kasuliku mudeli seaduse paragrahvi 31 lõike 2 ja mikrolülituste topoloogia kaitse seaduse paragrahvi 38 lõike 2 alusel.

The Estonian Utility Model Gazette is the official publication of the Estonian Patent Office published under § 31(2) of the Utility Model Act and § 38 (2) of the Act on the Protection of Layout Designs of Integrated Circuits of the Republic of Estonia.

The data presented in this issue is deemed to be published on 16 January 2023.

Patendiameti kvaliteedijuhtimissüsteem vastab ISO 9001:2015 standardile.

The Estonian Patent Office implements a Quality Management System according to ISO 9001:2015 standard.

Patendiameti
registriosakond

Tatari 39
15041 Tallinn
Tel 627 7908
E-post patendiamet@epa.ee

The Registry Department
of the Estonian Patent Office

Tatari 39
15041 Tallinn, ESTONIA
Phone +372 627 7908
E-mail patendiamet@epa.ee

SISUKORD

Bibliograafiliste andmete identifitseerimise rahvusvahelised numberkoodid (INID-koodid)	5
Riikide, teiste ühenduste ja valitsustevaheliste organisatsioonide koodid	6
FG1K. Registreeritud kasulikud mudelid	7
LD1K. Muudatused kasulikus mudelis	-
TZ1K. Kasuliku mudeli registreeringu andmete muudatused	-
PZ1K. Registreeritud kasulike mudelite õigusliku staatuse muudatused	-
QZ1K. Kasuliku mudeli litsentside registreerimine	-
RZ1K. Kasuliku mudeli pantide registreerimine	-
MZ1K. Kasuliku mudeli registreeringu kehtivuse lõppemine	9
RZ1K. Kasuliku mudeli registreeringut puudutavad muud teated	10
Registreeringu kehtivuse pikendamine	10
Väljaantud duplikaadid	-
Vigade parandamine	-
Registreeritud mikrolülituste topoloogiad	-
Mikrolülituste topoloogia registreeringu andmete muudatused	-
Registreeritud mikrolülituste topoloogiade õigusliku staatuse muudatused	-
Mikrolülituse topoloogia litsentside registreerimine	-
Mikrolülituse topoloogia pantide registreerimine	-
Mikrolülituse topoloogia registreeringu kehtivuse lõppemine	-
Mikrolülituse topoloogia registreeringut puudutavad muud teated	-

CONTENTS

Internationally Agreed Numbers for the Identification of Data (INID Codes)	5
List of Codes of States, Other Entities and Intergovernmental Organizations	6
FG1K. Registered Utility Models	7
LD1K. Amendments to Utility Model	-
TZ1K. Amendments to Data Concerning Utility Model Registration	-
PZ1K. Changes in the Legal Status of Registered Utility Models	-
QZ1K. Registering of Licences of Utility Model	-
RZ1K. Registering of Pawning of Utility Model	-
MZ1K. Termination of the Validity of Utility Model	9
RZ1K. Other Notifications Concerning Utility Model Registration	10
Extension of Utility Model Registration	10
Duplicates of Issued Certificates of Utility Model Registration	-
Correction of Mistakes	-
Registered Layout-Designs of Integrated Circuits	-
Amendments to Data Concerning Layout-Designs of Integrated Circuits	-
Changes in the Legal Status of Registered Layout-Designs of Integrated Circuits	-
Registering of Licences of Layout-Designs of Integrated Circuits	-
Registering of Pawning of Layout-Designs of Integrated Circuits	-
Termination of the Validity of Registration of Layout-Designs of Integrated Circuits	-
Other Notifications Concerning Registration of Layout-Designs of Integrated Circuits	-

LOENDID	11	LISTS	11
FG1K. Registreeritud kasulike mudelite süstemaatiline loend	11	FG1K. Systematic List of Registered Utility Models	11
Registreeritud mikrolülituste topoloogiate numbriline loend	-	Numerical List of Registered Layout-Designs of Integrated Circuits	-
AASTALOENDID 2022	12	ANNUAL LISTS 2022	12
FG1K. Registreeritud kasulike mudelite süstemaatiline loend	12	FG1K. Systematic List of Registered Utility Models	12
FG1K. Registreeritud kasulike mudelite numbriline loend	14	FG1K. Numerical List of Registered Utility Models	14
Registreeritud mikrolülituste topoloogiate numbriline loend	-	Numerical List of Registered Layout-Designs of Integrated Circuits	-
FG1K. Kasuliku mudeli omanike tähestikuline loend	15	FG1K. Alphabetical List of Utility Model Owners	15
Mikrolülituse topoloogia omanike tähestikuline loend	-	Alphabetical List of Owners of Layout-Designs of Integrated Circuits	-
KB1K. KEHTIVATE KASULIKE MUDELITE NUMBRILINE LOEND SEISUGA 31.12.2022	16	KB1K. NUMERICAL LIST OF VALID UTILITY MODELS AS ON 31 DEC. 2022	16
KEHTIVATE MIKROLÜLITUSTE TOPOLOOGIATE NUMBRILINE LOEND SEISUGA 31.12.2022	-	NUMERICAL LIST OF VALID LAYOUT-DESIGNS OF INTEGRATED CIRCUITS AS ON 31 DEC. 2022	-
KASULIKU MUDELI JA MIKROLÜLITUSE TOPOLOOGIA ALASED ÕIGUSAKTID JA MUU INFO	17	LEGAL ACTS AND INFORMATION ON UTILITY MODELS AND LAYOUT-DESIGNS OF INTEGRATED CIRCUITS	17
Riiklikus patendivolinike registris registreeritud patendivolinike nimekiri	17	List of Patent Attorneys, Registered in the Estonian State Register of Patent Attorneys	20

**BIBLIOGRAAFILISTE ANDMETE
IDENTIFITSEERIMISE RAHVUSVAHELISED
NUMBERKOODID (INID-KOODID)
WIPO Standard ST. 9**

**INTERNATIONALLY AGREED NUMBERS FOR
THE IDENTIFICATION OF DATA
(INID CODES)
WIPO Standard ST. 9**

(10)	Registreeringu number	(10)	Registration number
(11)	Dokumendi number	(11)	Number of the document
(12)	Dokumendi liik	(12)	Kind of the document
(19)	Dokumendi väljaandnud asutuse nimetus	(19)	Name of the office publishing the document
(21)	Registreerimistaotluse number	(21)	Application number
(22)	Registreerimistaotluse esitamise kuupäev	(22)	Date of filing of the application
(23)	Kasuliku mudeli seaduse § 7 lõikes 2 nimetatud teabe avalikustamise kuupäev	(23)	Date of making available to the public of the information provided in § 7(2) of the Utility Model Act
(23)	Mikrolülituse topoloogia esmakordse ärieesmärgil kasutamise päev	(23)	The date of first commercial exploitation of the layout-design
(24)	Õiguskaitse kehtivuse alguse kuupäev	(24)	Date from which industrial property rights have effect
(30)	Prioriteediandmed (kuupäev, riigi või rahvusvahelise organisatsiooni kood, taotluse number)	(30)	Priority data (date, code identifying the State or international organization, application number)
(45)	Kasuliku mudeli kirjelduse avaldamise kuupäev	(45)	Date of publication of the specification
(48)	Muudetud kasuliku mudeli kirjelduse avaldamise kuupäev	(48)	Date of issuance of the corrected specification
(51)	Rahvusvahelise patendiklassifikatsiooni indeks(id)	(51)	Symbol of the International Patent Classification
(54)	Leiutise nimetus	(54)	Title of the invention
(57)	Leiutise olemuse lühikokkuvõte	(57)	Abstract
(66)	Varasema, jätkatud taotluse esitamise kuupäev ja number	(66)	Filing date and number of the earlier, continued application
(67)	Patenditaotluse, millel põhineb käesolev registreerimistaotlus, number ja esitamise kuupäev.	(67)	Number and filing date of a patent application on which the present utility model application is based.
(72)	Kasuliku mudeli/mikrolülituse topoloogia autor	(72)	Inventor/Author of layout-design
(73)	Kasuliku mudeli/mikrolülituse topoloogia omanik	(73)	Owner
(74)	Patendivolinik või ühine esindaja	(74)	Patent attorney or common representative
(85)	Rahvusvahelise taotluse siseriiklikku menetlusse esitamise kuupäev	(85)	Date of entry into the national phase for the international application
(86)	PCT taotluse esitamise andmed (taotluse number, rahvusvahelise esitamise kuupäev)	(86)	Filing data of the PCT application (application number, international filing date)

DOKUMENDI LIIGI KOODID

CODES OF THE KIND OF DOCUMENT

U1	Kasuliku mudeli kirjelduse kood (kuni 15. oktoobrini 1996 tähistati kasuliku mudeli kirjeldust koodiga U)	U1	Code of the description of the utility model (until 15 October 1996 the description of the utility model was marked with the code U)
U2	Esmakordselt muudetud kasuliku mudeli kirjelduse kood	U2	Code of the description modified for the first time
U3 jne	Teistkordselt jne muudetud kasuliku mudeli kirjelduse kood	U3 etc.	Code of the description modified for the second time etc.

**RIIKIDE, TEISTE ÜHENDUSTE JA VALITSUSTEVAAHELISTE
ORGANISATSIOONIDE KOODID**
WIPO Standard ST. 3

AD	Andorra	EA	Euraasia Patendiorgani-	KI	Kiribati	RU	Venemaa
AE	Araabia		satsioon (EAPO)	KM	Komoorid	RW	Rwanda
	Ühendemiraadid	EC	Ecuador	KN	Saint Kitts ja Nevis	SA	Saudi Araabia
AF	Afganistan	EE	Eesti	KP	Põhja-Korea	SB	Saalomoni Saared
AG	Antigua ja Barbuda	EG	Egiptus	KR	Lõuna-Korea	SC	Seišellid
AI	Anguilla	EH	Lääne-Sahara	KW	Kuveit	SD	Sudaan
AL	Albaania	EM	Euroopa Liidu	KY	Kaimanisaared	SE	Rootsi
AM	Armeenia		Intellektuaalomandi	KZ	Kasahstan	SG	Singapur
AO	Angola		Amet (EUIPO)	LA	Laos	SH	Saint Helena, Ascension
AP	Aafrika Regionaalne	EP	Euroopa	LB	Liibanon		ja Tristan da Cunha
	Tööstusomandi Orga-		Patendiamet (EPO)	LC	Saint Lucia	SI	Sloveenia
	nisatsioon (ARIPO)	ER	Eritrea	LI	Liechtenstein	SK	Slovakkia
AR	Argentina	ES	Hispaania	LK	Sri Lanka	SL	Sierra Leone
AT	Austria	ET	Etiopia	LR	Libeeria	SM	San Marino
AU	Austraalia	FI	Soome	LS	Lesotho	SN	Senegal
AW	Aruba	FJ	Fidži	LT	Leedu	SO	Somaalia
AZ	Aserbaidžaan	FK	Falklandi (Malviini)	LU	Luksemburg	SR	Suriname
BA	Bosnia ja Hertsegoviina		saared	LV	Läti	SS	Lõuna-Sudaan
BB	Barbados	FO	Fääri saared	LY	Liibüa	ST	São Tomé ja Príncipe
BD	Bangladesh	FR	Prantsusmaa	MA	Maroko	SV	El Salvador
BE	Belgia	GA	Gabon	MC	Monaco	SX	Sint Maarten (Hollandi
BF	Burkina Faso	GB	Ühendkuningriik	MD	Moldova		osa)
BG	Bulgaaria		(Suurbritannia)	ME	Montenegro	SY	Süüria
BH	Bahrein	GC	Pärsia Lahe	MG	Madagaskar	SZ	Svaasimaa
BI	Burundi		Koostööõukogu	MK	Põhja-Makedoonia	TC	Turks ja Caicos
BJ	Benin	GD	Grenada	ML	Mali	TD	Tšaad
BM	Bermuda	GE	Gruusia	MM	Myanmar (Birma)	TG	Togo
BN	Brunei	GG	Guernsey	MN	Mongoolia	TH	Tai
BO	Boliivia	GH	Ghana	MO	Macao	TJ	Tadžikistan
BQ	Bonaire, Sint	GI	Gibraltar	MP	Põhja-Mariaanid	TL	Ida-Timor
	Eustatius ja Saba	GL	Gröönimaa	MR	Mauritaania	TM	Türkmenistan
BR	Brasiilia	GM	Gambia	MS	Montserrat	TN	Tuneesia
BS	Bahama	GN	Guinea	MT	Malta	TO	Tonga
BT	Bhutan	GQ	Ekvatoriaal-Guinea	MU	Mauritius	TR	Türgi
BV	Bouvet' saar	GR	Kreeka	MV	Maldiivid	TT	Trinidad ja Tobago
BW	Botswana	GS	Lõuna-Georgia ja	MW	Malawi	TV	Tuvalu
BX	Beneluxi Kaubamärgi-		Lõuna-Sandwichi	MX	Mehhiko	TW	Taiwan (Hiina provints)
	amet (BBM) ja Beneluxi		saared	MY	Malaisia	TZ	Tansaania
	Tööstusdisainilahendus-	GT	Guatemala	MZ	Mosambiik	UA	Ukraina
	te Amet (BBDM)	GW	Guinea-Bissau	NA	Namiibia	UG	Uganda
BY	Valgevene	GY	Guyana	NE	Niger	US	Ameerika
BZ	Belize	HK	Hongkong	NG	Nigeeria		Ühendriigid
CA	Kanada	HN	Honduras	NI	Nicaragua	UY	Uruguay
CD	Kongo Demokraatlik	HR	Horvaatia	NL	Holland	UZ	Usbekistan
	Vabariik	HT	Haiti	NO	Norra	VA	Vatikan (Püha Tool)
CF	Kesk-Aafrika Vabariik	HU	Ungari	NP	Nepal	VC	Saint Vincent ja
CG	Kongo	IB	Maailma	NR	Nauru		Grenadiinid
CH	Šveits		Intellektuaalomandi	NZ	Uus-Meremaa	VE	Venezuela
CI	Côte d'Ivoire		Organisatsiooni (WIPO)	OA	Aafrika Intellektuaal-	VG	Neitsisaared
CK	Cooki saared		Rahvusvaheline Büroo		omandi Organisatsioon	VN	Vietnam
CL	Tšiili	ID	Indoneesia		(OAPI)	VU	Vanuatu
CM	Kamerun	IE	Iiri	OM	Omaan	WO	Maailma
CN	Hiina	IL	Iisrael	PA	Panama		Intellektuaalomandi
CO	Kolumbia	IM	Man'i saar	PE	Peruu		Organisatsioon (WIPO)
CR	Costa Rica	IN	India	PG	Paapua Uus-Guinea		(Rahvusvaheline Büroo)
CU	Kuuba	IQ	Iraak	PH	Filipiinid	WS	Samoa
CV	Cabo Verde	IR	Iraan	PK	Pakistan	XN	Põhjamaade
CW	Curaçao	IS	Island	PL	Poola		Patendiinstituut (PPI)
CY	Küpros	IT	Itaalia	PT	Portugal	XU	Rahvusvaheline Uute
CZ	Tšehhi	JE	Jersey	PW	Belau		Taimesortide Kaitse Liit
DE	Saksamaa	JM	Jamaica	PY	Paraguay	YE	Jeemen
DJ	Djibouti	JO	Jordaania	QA	Katar	ZA	Lõuna-Aafrika
DK	Taani	JP	Jaapan	QZ	Ühenduse Sordiamet		Vabariik
DM	Dominica	KE	Kenya		(Euroopa Liit) (EÜSA)	ZM	Sambia
DO	Dominikaani Vabariik	KG	Kõrgõzstan	RO	Rumeenia	ZW	Zimbabwe
DZ	Alžeeria	KH	Kambodža	RS	Serbia		

FG1K. REGISTREERITUD KASULIKUD MUDELID

Kasulik mudel nr 01590

Teade avaldatakse "Kasuliku mudeli seaduse" paragrahvi 32 lõike 8 alusel.

Patendiamet ei kontrolli kasuliku mudeli vastavust kaitsevõimelisuse kriteeriumidele ("Kasuliku mudeli seaduse" § 21).

EE 01590 U1



(19)



PATENDIAMET

(11) EE 01590 U1

(51) Int.Cl.
F21V 21/00 (2022.01)

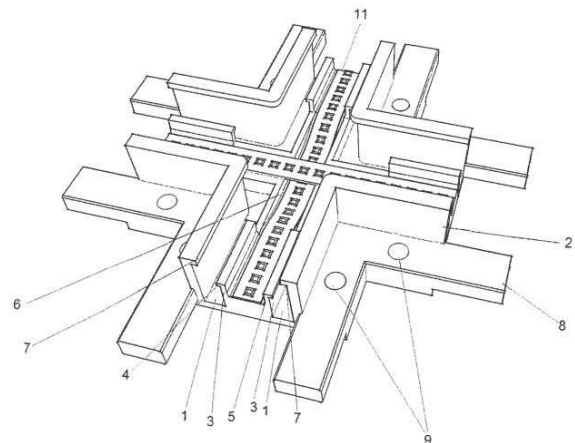
(12) KASULIKU MUDELI KIRJELDUS

(21) Registreerimistaotluse number:	U202100014	(73) Kasuliku mudeli omanik:	Osäühing Vecta Design Pärlimõisa tee 20, 80010 Pärnu, EE
(22) Registreerimistaotluse esitamise kuupäev:	19.03.2021	(72) Kasuliku mudeli autor:	Vitalii Kilievoi Pärlimõisa tee 20, 80010 Pärnu, EE
(24) Registreeringu kehtivuse alguse kuupäev:	19.03.2021	(74) Patendivolinik:	Raivo Koitel Patendi- & Kaubamärgibüroo Koitel OÜ Tina 26, 10126 Tallinn, EE
(45) Kasuliku mudeli kirjelduse avaldamise kuupäev:	16.01.2023		

(54) Valgustiprofiili jätkulüli

(57) Valgustiprofiili jätkulüli, mida saab kasutada koos pingmaterjaliga, mis on ette nähtud pingmaterjali paigaldamisega samaaegselt valgustiprofiili 12 mugavaks ja lihtsustatud ühendamiseks jätkulüli abil ning ühendatud valgustiprofiili 12 abil eri nurga all ristuvate ja mittevarjutatud valgusjoonte loomiseks ja jätkamiseks interjööris. Jätkulüli korpus sisaldab välimise ja sisemise külgeinaga 2, 3 lukustussooni 1, jätkulüli keskel on kõrgendatud alusel kanalid 5, mis on ette nähtud LED-valgusribade 11 paigaldamiseks, kusjuures kanalite ristumiskohal on valikuliselt ühe kanali 5 põhjas süvend 6.

(57) A connection device for lighting profile, for using with stretch material, intended for convenient and simplified connection of lighting profile 12 for the simultaneous installation of stretch materials by means of a connection device, and for creating lines of light intersecting at suitable angles and for continuing the lines in the interior by means of the connected lighting profile 12. The body of the connection device comprises locking grooves 1 with outer and inner side walls 2, 3, in the middle of the connection device there are channels 5 on a raised base, which are intended for the installation of LED-lighting strips 11, wherein at the intersection of the channels 5 there is optionally a recess 6 at the bottom of one of the channels 5.



EE 01590 U1

**MZ1K. KASULIKU MUDELI REGISTREERINGU
KEHTIVUSE LÕPPEMINE**

Teade avaldatakse "Kasuliku mudeli seaduse" paragrahvi 36 lõike 2¹ alusel.

Eesti Kasuliku Mudeli Lehe number	Registreeringu number	Rahvusvahelise patendiklassi- fikatsiooni indeks(id)	Registreeringu kehtivuse lõppemise kuupäev	Kood (WIPO ST. 17)
2015, 7	01301	A46B 13/02 A61H 23/02 A61H 7/00 A61N 1/26	20.06.2022	MM1K
2015, 12	01328	A63B 21/00 A63B 22/00 A63B 23/00 A47K 3/00	12.06.2022	MM1K

**RZ1K. KASULIKU MUDELI REGISTREERINGUT
PUUDUTAVAD MUUD TEATED****REGISTREERINGU KEHTIVUSE PIKENDAMINE**

Registreeringu number	Registreeringu kehtivuse lõppemise kuupäev
01451	22.12.2024
01500	02.01.2027
01546	17.01.2027
01559	15.01.2027
01561	11.02.2027

LOENDID**FG1K. REGISTREERITUD KASULIKE MUDELITE
SÜSTEMAATILINE LOEND**

Rahvusvahelise patendi- klassifikatsiooni indeks(id)	Registreeringu number	Registreerimistaotluse number
F21V 21/00	01590	U202100014

AASTALOENDID 2022

FG1K. REGISTREERITUD KASULIKE MUDELITE SÜSTEMAATILINE LOEND

(Avaldatud Eesti Kasuliku Mudeli Lehes nr 1-12, 2022)

Rahvusvahelise patendiklassifikatsiooni indeks(id)	Registreeringu number	Registreerimistaotluse number	Kasuliku Mudeli Lehe number, kus avaldati registreeringu andmete kande teade
--	-----------------------	-------------------------------	--

A01K 1/01	01584	U202100020	2022, 11	B65D 75/00	01570	U202000026	2022, 6
A01K 47/02	01555	U202100006	2022, 2	B65D 75/30	01570	U202000026	2022, 6
A01K 47/04	01555	U202100006	2022, 2	B65D 75/58	01570	U202000026	2022, 6
A21D 10/00	01554	U202100016	2022, 1	B65G 1/04	01586	U202100049	2022, 11
A23N 1/00	01573	U202100051	2022, 8	B65G 7/12	01588	U202200009	2022, 11
A47G 19/22	01585	U202100026	2022, 11	B65G 57/03	01586	U202100049	2022, 11
A61F 5/058	01578	U201900063	2022, 9	B65G 59/02	01586	U202100049	2022, 11
A61H 15/00	01562	U202100008	2022, 4	B66C 1/66	01571	U201900028	2022, 7
A61L 2/20	01556	U202000023	2022, 2	B66C 13/06	01559	U201900046	2022, 3
A61L 2/24	01556	U202000023	2022, 2	B66C 13/46	01559	U201900046	2022, 3
A62C 3/00	01579	U202100017	2022, 9	B66C 23/58	01559	U201900046	2022, 3
A62C 3/16	01576	U202100042	2022, 8	B66F 3/36	01571	U201900028	2022, 7
A62C 3/16	01579	U202100017	2022, 9	C09C 1/48	01577	U202000031	2022, 8
A62C 35/02	01576	U202100042	2022, 8	C22B 3/24	01577	U202000031	2022, 8
A62C 35/10	01579	U202100017	2022, 9	C22B 11/00	01577	U202000031	2022, 8
A62C 37/36	01576	U202100042	2022, 8	C22B 11/06	01577	U202000031	2022, 8
A62C 37/40	01576	U202100042	2022, 8	C22B 15/00	01577	U202000031	2022, 8
A62C 99/00	01576	U202100042	2022, 8	E02D 27/01	01571	U201900028	2022, 7
B01J 2/14	01584	U202100020	2022, 11	E02D 29/12	01587	U202100021	2022, 11
B23B 3/26	01587	U202100021	2022, 11	E02D 29/14	01587	U202100021	2022, 11
B24B 15/00	01587	U202100021	2022, 11	E04B 1/343	01571	U201900028	2022, 7
B27M 3/00	01574	U202100028	2022, 8	E04B 1/74	01568	U202000043	2022, 5
B27M 3/00	01575	U202100029	2022, 8	E04B 9/20	01572	U202000036	2022, 7
B29C 45/14	01585	U202100026	2022, 11	E04C 2/12	01574	U202100028	2022, 8
B29C 48/25	01565	U202000020	2022, 5	E04C 2/12	01575	U202100029	2022, 8
B29C 48/90	01565	U202000020	2022, 5	E04C 3/12	01574	U202100028	2022, 8
B60C 25/02	01582	U202100033	2022, 10	E04C 3/12	01575	U202100029	2022, 8
B60C 25/04	01582	U202100033	2022, 10	E04C 3/14	01574	U202100028	2022, 8
B60L 53/30	01569	U202100005	2022, 6	E04C 3/14	01575	U202100029	2022, 8
B62B 3/00	01563	U202000033	2022, 4	E04D 13/04	01567	U202000041	2022, 5
B62B 3/02	01563	U202000033	2022, 4	E04D 13/08	01567	U202000041	2022, 5
B62B 3/04	01563	U202000033	2022, 4	E04D 13/10	01583	U202000044	2022, 10
B62B 5/00	01563	U202000033	2022, 4	E04D 13/12	01583	U202000044	2022, 10
B62K 3/00	01566	U202100015	2022, 5	E04F 13/00	01568	U202000043	2022, 5
B62K 17/00	01566	U202100015	2022, 5	E04F 13/08	01572	U202000036	2022, 7
B62K 19/36	01566	U202100015	2022, 5	E04G 21/14	01588	U202200009	2022, 11
B62M 1/12	01566	U202100015	2022, 5	E04G 21/18	01557	U202100001	2022, 2
B62M 9/08	01580	U202000030	2022, 9	E04G 21/32	01583	U202000044	2022, 10
B64C 17/00	01559	U201900046	2022, 3	E04G 23/06	01571	U201900028	2022, 7
B64D 1/08	01559	U201900046	2022, 3	F16H 55/54	01580	U202000030	2022, 9
B64D 1/22	01559	U201900046	2022, 3	F16L 5/02	01583	U202000044	2022, 10
B65B 1/00	01554	U202100016	2022, 1	F24S 25/33	01589	U202000040	2022, 11
B65B 5/00	01554	U202100016	2022, 1	F24S 25/632	01589	U202000040	2022, 11
B65B 51/10	01570	U202000026	2022, 6	G01B 3/30	01557	U202100001	2022, 2
B65D 1/26	01585	U202100026	2022, 11	G01B 3/46	01557	U202100001	2022, 2

Rahvusvahelise patendiklassifikatsiooni indeks(id)	Registreeringu number	Registreerimistaotluse number	Kasuliku Mudeli Lehe number, kus avaldati registreeringu andmete kande teade
--	-----------------------	-------------------------------	--

G01B 5/14	01557	U202100001	2022, 2	G06K 19/077	01585	U202100026	2022, 11
G01N 33/53	01560	U201900012	2022, 3	H01R 13/66	01558	U202100018	2022, 2
G01N 33/53	01561	U201900011	2022, 3	H01R 24/38	01558	U202100018	2022, 2
G01N 33/542	01560	U201900012	2022, 3	H01R 35/04	01558	U202100018	2022, 2
G01N 33/542	01561	U201900011	2022, 3	H02M 7/02	01581	U202100045	2022, 9
G01N 33/58	01560	U201900012	2022, 3	H02S 20/22	01589	U202000040	2022, 11
G01N 33/58	01561	U201900011	2022, 3	H02S 20/23	01589	U202000040	2022, 11
G01N 33/68	01560	U201900012	2022, 3	H03F 1/02	01564	U202100027	2022, 4
G01N 33/68	01561	U201900011	2022, 3	H03G 3/30	01564	U202100027	2022, 4
G05D 1/10	01559	U201900046	2022, 3				

**FG1K. REGISTREERITUD KASULIKE MUDELITE
NUMBRILINE LOEND**
(Avaldatud Eesti Kasuliku Mudeli Lehes nr 1-12, 2022)

Regist-reeringu number	Registree-ri- mistaotluse number	Rahvusvahelise patendiklassifi- katsiooni indeks(id)	Kasuliku Mudeli Lehe number, kus avaldati registreeringu andmete kande teade
01554	U202100016	A21D 10/00	2022, 1
01554	U202100016	B65B 1/00	2022, 1
01554	U202100016	B65B 5/00	2022, 1
01555	U202100006	A01K 47/02	2022, 2
01555	U202100006	A01K 47/04	2022, 2
01556	U202000023	A61L 2/20	2022, 2
01556	U202000023	A61L 2/24	2022, 2
01557	U202100001	E04G 21/18	2022, 2
01557	U202100001	G01B 3/30	2022, 2
01557	U202100001	G01B 3/46	2022, 2
01557	U202100001	G01B 5/14	2022, 2
01558	U202100018	H01R 13/66	2022, 2
01558	U202100018	H01R 24/38	2022, 2
01558	U202100018	H01R 35/04	2022, 2
01559	U201900046	B64C 17/00	2022, 3
01559	U201900046	B64D 1/08	2022, 3
01559	U201900046	B64D 1/22	2022, 3
01559	U201900046	B66C 13/06	2022, 3
01559	U201900046	B66C 13/46	2022, 3
01559	U201900046	B66C 23/58	2022, 3
01559	U201900046	G05D 1/10	2022, 3
01560	U201900012	G01N 33/53	2022, 3
01560	U201900012	G01N 33/542	2022, 3
01560	U201900012	G01N 33/58	2022, 3
01560	U201900012	G01N 33/68	2022, 3
01561	U201900011	G01N 33/53	2022, 3
01561	U201900011	G01N 33/542	2022, 3
01561	U201900011	G01N 33/58	2022, 3
01561	U201900011	G01N 33/68	2022, 3
01562	U202100008	A61H 15/00	2022, 4
01563	U202000033	B62B 3/00	2022, 4
01563	U202000033	B62B 3/02	2022, 4
01563	U202000033	B62B 3/04	2022, 4
01563	U202000033	B62B 5/00	2022, 4
01564	U202100027	H03F 1/02	2022, 4
01564	U202100027	H03G 3/30	2022, 4
01565	U202000020	B29C 48/25	2022, 5
01565	U202000020	B29C 48/90	2022, 5
01566	U202100015	B62K 3/00	2022, 5
01566	U202100015	B62K 17/00	2022, 5
01566	U202100015	B62K 19/36	2022, 5
01566	U202100015	B62M 1/12	2022, 5
01567	U202000041	E04D 13/04	2022, 5
01567	U202000041	E04D 13/08	2022, 5
01568	U202000043	E04B 1/74	2022, 5
01568	U202000043	E04F 13/00	2022, 5
01569	U202100005	B60L 53/30	2022, 6
01570	U202000026	B65B 51/10	2022, 6
01570	U202000026	B65D 75/00	2022, 6
01570	U202000026	B65D 75/30	2022, 6
01570	U202000026	B65D 75/58	2022, 6
01571	U201900028	B66C 1/66	2022, 7
01571	U201900028	B66F 3/36	2022, 7
01571	U201900028	E02D 27/01	2022, 7
01571	U201900028	E04B 1/343	2022, 7
01571	U201900028	E04G 23/06	2022, 7
01572	U202000036	E04B 9/20	2022, 7
01572	U202000036	E04F 13/08	2022, 7
01573	U202100051	A23N 1/00	2022, 8
01574	U202100028	B27M 3/00	2022, 8
01574	U202100028	E04C 2/12	2022, 8
01574	U202100028	E04C 3/12	2022, 8
01574	U202100028	E04C 3/14	2022, 8
01575	U202100029	B27M 3/00	2022, 8
01575	U202100029	E04C 2/12	2022, 8
01575	U202100029	E04C 3/12	2022, 8
01575	U202100029	E04C 3/14	2022, 8
01575	U202100029	E04C 3/16	2022, 8
01576	U202100042	A62C 35/02	2022, 8
01576	U202100042	A62C 37/36	2022, 8
01576	U202100042	A62C 37/40	2022, 8
01576	U202100042	A62C 99/00	2022, 8
01577	U202000031	C09C 1/48	2022, 8
01577	U202000031	C22B 3/24	2022, 8
01577	U202000031	C22B 11/00	2022, 8
01577	U202000031	C22B 11/06	2022, 8
01577	U202000031	C22B 15/00	2022, 8
01578	U201900063	A61F 5/058	2022, 9
01579	U202100017	A62C 3/00	2022, 9
01579	U202100017	A62C 3/16	2022, 9
01579	U202100017	A62C 35/10	2022, 9
01580	U202000030	B62M 9/08	2022, 9
01580	U202000030	F16H 55/54	2022, 9
01581	U202100045	H02M 7/02	2022, 9
01582	U202100033	B60C 25/02	2022, 10
01582	U202100033	B60C 25/04	2022, 10
01583	U202000044	E04D 13/10	2022, 10
01583	U202000044	E04D 13/12	2022, 10
01583	U202000044	E04G 21/32	2022, 10
01583	U202000044	F16L 5/02	2022, 10
01584	U202100020	A01K 1/01	2022, 11
01584	U202100020	B01J 2/14	2022, 11
01585	U202100026	A47G 19/22	2022, 11
01585	U202100026	B29C 45/14	2022, 11
01585	U202100026	B65D 1/26	2022, 11
01585	U202100026	G06K 19/077	2022, 11
01586	U202100049	B65G 1/04	2022, 11
01586	U202100049	B65G 57/03	2022, 11
01586	U202100049	B65G 59/02	2022, 11
01587	U202100021	B23B 3/26	2022, 11
01587	U202100021	B24B 15/00	2022, 11
01587	U202100021	E02D 29/12	2022, 11
01587	U202100021	E02D 29/14	2022, 11
01588	U202200009	B65G 7/12	2022, 11
01588	U202200009	E04G 21/14	2022, 11
01589	U202000040	F24S 25/33	2022, 11
01589	U202000040	F24S 25/632	2022, 11
01589	U202000040	H02S 20/22	2022, 11
01589	U202000040	H02S 20/23	2022, 11

FG1K. KASULIKU MUDELI OMANIKE TÄHESTIKULINE LOEND

(Avaldatud Eesti Kasuliku Mudeli Lehes nr 1-12, 2022)

Kasuliku mudeli omanik	Registreeringu number	Kasuliku Mudeli Lehe number, kus avaldati registreeringu andmete kande teade
3MAR Oy	01569	2022, 6
ABEL OÜ	01562	2022, 4
Ases Group, s.r.o.	01576	2022, 8
Ases Group, s.r.o.	01579	2022, 9
Captain Corrosion OÜ	01556	2022, 2
ESEC OÜ	01587	2022, 11
ETHR OÜ	01578	2022, 9
Edur, Indrek	01558	2022, 2
Enefit Power AS	01584	2022, 11
Gustav Paulig Ltd	01570	2022, 6
Honkarakenne Oyj	01574	2022, 8
Honkarakenne Oyj	01575	2022, 8
Jablonski, Sven	01555	2022, 2
Kaipainen, Mauri	01580	2022, 9
Kaitsevägi	01564	2022, 4
Kallast, Tõnu	01582	2022, 10
Kangus, Aivo	01585	2022, 11
Kikas, Kerttu	01554	2022, 1
Kikas, Märt	01554	2022, 1
Lifting Loops OÜ	01588	2022, 11
Lööper, Raivo	01568	2022, 5
Lüiste, Indrek	01573	2022, 8
Ocado Innovation Limited	01586	2022, 11
Osühing Vecta Design	01572	2022, 7
OÜ ElectroAir	01581	2022, 9
OÜ Toili	01557	2022, 2
Piristeel Oy	01583	2022, 10
QanikDX OÜ	01560	2022, 3
QanikDX OÜ	01561	2022, 3
SELS s.r.o.	01563	2022, 4
Saks, Jakob	01582	2022, 10
Telise OÜ	01571	2022, 7
Tiree OÜ	01565	2022, 5
Tkatšenko, Valentin	01566	2022, 5
Toi, Kaspar	01558	2022, 2
VITA INCLINATA TECHNOLOGIES, INC.	01559	2022, 3
Vaitkus, Algirdas	01577	2022, 8
Vesivek Tuotteet Oy	01567	2022, 5
Vesivek Tuotteet Oy	01589	2022, 11

**KB1K. KEHTIVATE KASULIKE MUDELITE NUMBRILINE LOEND
SEISUGA 31.12.2022**

Kasuliku mudeli registreeringu number
--

01215	01331	01423	01481	01509	01537	01565
01221	01338	01424	01482	01510	01538	01566
01224	01339	01436	01483	01511	01539	01567
01239	01340	01440	01484	01512	01540	01568
01240	01341	01441	01485	01513	01541	01569
01241	01349	01443	01486	01514	01542	01570
01243	01350	01444	01487	01515	01543	01571
01244	01355	01447	01488	01516	01544	01572
01255	01360	01448	01489	01517	01545	01573
01258	01366	01449	01490	01518	01546	01574
01259	01371	01450	01491	01519	01547	01575
01260	01389	01451	01492	01520	01548	01576
01262	01391	01453	01493	01521	01549	01577
01273	01395	01455	01494	01522	01550	01578
01289	01396	01456	01495	01523	01551	01579
01290	01398	01459	01496	01524	01552	01580
01292	01399	01464	01497	01525	01553	01581
01296	01401	01466	01498	01526	01554	01582
01298	01402	01467	01499	01527	01555	01583
01303	01406	01468	01500	01528	01556	01584
01307	01407	01469	01501	01529	01557	01585
01308	01408	01472	01502	01530	01558	01586
01310	01411	01474	01503	01531	01559	01587
01318	01414	01475	01504	01532	01560	01588
01319	01415	01477	01505	01533	01561	01589
01321	01417	01478	01506	01534	01562	
01322	01419	01479	01507	01535	01563	
01330	01420	01480	01508	01536	01564	

KASULIKU MUDELI JA MIKROLÜLITUSE TOPOLOOGIA ALASED ÕIGUSAKTID JA MUU INFO

RIIKLIKUS PATENDIVOLINIKE REGISTRIS REGISTREERITUD PATENDIVOLINIKE NIMEKIRI (seisuga 6. detsember 2022)

Register on asutatud 1. septembril 2001. a Vabariigi Valitsuse 7. augusti 2001. a määrusega nr 271 "Riikliku patendivolinike registri asutamine ja registri pidamise põhimäärus" (RT I 2001, 70, 426) patendivoliniku seaduse § 21 alusel (RT I 2001, 27, 151).

TEGEVUSVALDKOND: LEIUTIS (PATENT, KASULIK MUDEL), MIKROLÜLITUSTE TOPOLOOGIA

Kristiina AASNA	Patendibüroo KÄOSAAR OÜ Tähe 94, 50107 Tartu telefon: 738 3051 faks: 738 3055 e-post: info@kaosaar.ee www.kaosaar.ee võõrkeeled: inglise, vene	Anneli KAPP	Patendibüroo KÄOSAAR OÜ Tähe 94, 50107 Tartu telefon: 738 3051 faks: 738 3055 e-post: info@kaosaar.ee www.kaosaar.ee võõrkeeled: inglise, vene
Arno ANIJALG	Patendibüroo Ustervall OÜ Kivi 21-6, 51009 Tartu telefon: 744 1980 faks: 744 1785 e-post: ustervall@ustervall.ee www.ustervall.ee võõrkeeled: saksa, vene	Urmas KAULER	Patendibüroo TURVAJA OÜ Liivalaia 22, 10118 Tallinn telefon: 640 3109 faks: 640 3105 e-post: turvaja@turvaja.ee www.turvaja.ee võõrkeeled: inglise, vene, soome
Aivo ARULA	Patendibüroo KÄOSAAR OÜ Tähe 94, 50107 Tartu telefon: 738 3051 faks: 738 3055 e-post: info@kaosaar.ee www.kaosaar.ee võõrkeeled: inglise, vene	Ljubov KESSELMAN	Kesna Patendibüroo OÜ Tedre 77-52, 10616 Tallinn telefon: 660 8068 faks: 660 8069 e-post: kesna@kesna.ee www.kesna.ee võõrkeeled: inglise, vene
Alla HÄMMALOV	INTELS Patendibüroo OÜ Magasini 12, 51005 Tartu telefon: 742 0401 faks: 742 0326 e-post: intels@intels.ee www.intels.ee võõrkeeled: inglise, poola, vene	Raivo KOITEL	Patendi- & Kaubamärgibüroo Koitel OÜ Tina 26, 10126 Tallinn pk 1759, 10902 Tallinn telefon: 603 3260 faks: 603 3261 e-post: koitel@koitel.ee www.koitel.ee võõrkeeled: vene, inglise, soome
Juhan HÄMMALOV	INTELS Patendibüroo OÜ Magasini 12, 51005 Tartu telefon: 742 0401 faks: 742 0326 e-post: intels@intels.ee www.intels.ee võõrkeeled: inglise, saksa, vene	Mart Enn KOPPEL	KOPPEL patendibüroo OÜ Kajaka 4-10, 13418 Tallinn telefon: 677 4136 faks: 677 4138 e-post: info@koppelpb.com www.koppelpb.com võõrkeeled: inglise, vene, soome
Sirje KAHU	Patendibüroo Ustervall OÜ Kivi 21-6, 51009 Tartu telefon: 744 1980 faks: 744 1785 e-post: ustervall@ustervall.ee www.ustervall.ee võõrkeeled: inglise, vene	Anu MAASIK	Moosedog Oy Vähäheikkiläntie 56C 20810 Turku, Soome telefon: 56 667 535 e-post: anu@moosedog.fi moosedog.fi võõrkeeled: inglise, saksa, hispaania

Reet MAASIKAMÄE	Patendibüroo Kaitsepurus OÜ Keskسالu tee 12, Türisalu küla Harku vald 76706 Harju maakond telefon: 566 75197 e-post: purus@kaitsepurus.ee; reet.maasikamae@kaitsepurus.ee www.kaitsepurus.ee võõrkeeled: inglise, vene	Villu PAVELTS	AAA Patendibüroo OÜ Tartu mnt 16, 10117 Tallinn telefon: 660 5910 faks: 660 5912 e-post: aaa@aaa.ee www.aaa.ee võõrkeeled: inglise, soome, vene
Leevi MARKUS	Patendibüroo RestMark Metida OÜ Kompanii 1c, 51004 Tartu telefon: 655 9803 faks: 747 7059 e-post: leevi.markus@restmark.ee www.restmark.ee võõrkeeled: inglise, vene	Riho PIKKOR	Patendibüroo TURVAJA OÜ Liivalaia 22, 10118 Tallinn telefon: 640 3109 faks: 640 3105 e-post: turvaja@turvaja.ee www.turvaja.ee võõrkeeled: inglise, saksa, vene
Raivo MATSOO	RM Hirvela Patendibüroo OÜ Pärnu mnt 139d, 11317 Tallinn telefon: 614 0816 faks: 614 0818 e-post: hirvela@hirvela.ee võõrkeeled: inglise, vene	Mikk PUTK	Moosedog Oy Vähäheikkiläntie 56C 20810 Turku, Soome telefon: 53 039 088 e-post: mikk@moosedog.fi moosedog.fi/ Skype ID: mikkputk võõrkeeled: inglise, vene
Marit MEINBERG	Pärn & Partners Patendibüroo OÜ Rackoja plats 8, 51004 Tartu telefon: 524 4280 e-post: info@parnpartners.com www.parnpartners.com võõrkeeled: inglise, vene	Kaie PUUR	Patendibüroo RestMark Metida OÜ WTC Tallinn Ahtri 8, 10151 Tallinn Patendibüroo RestMark Metida OÜ Kompanii 1c, 51004 Tartu telefon: 655 9803 faks: 747 7059 e-post: kaie.puur@restmark.ee www.restmark.ee võõrkeeled: inglise, vene, saksa
Elle MELLIK	AAA Patendibüroo OÜ Tartu mnt 16, 10117 Tallinn pk 3926, 10509 Tallinn telefon: 660 5910, 660 5911 faks: 660 5912 e-post: aaa@aaa.ee www.aaa.ee võõrkeeled: inglise, vene	Tarmo ROSMAN	Rosman ja Partnerid OÜ pk 652, 12602 Tallinn telefon: 656 1450 faks: 656 1450 e-post: tarman@cc.ttu.ee võõrkeeled: saksa, inglise, ungari, vene
Tõnu NELAS	AAA Patendibüroo OÜ Tartu mnt 16, 10117 Tallinn pk 3926, 10509 Tallinn telefon: 660 5910, 660 5911 faks: 660 5912 e-post: aaa@aaa.ee www.aaa.ee võõrkeeled: inglise, vene, soome	Margus SARAP	Sarap ja Partnerid Patendibüroo OÜ Kompanii 1C, 51004 Tartu telefon: 747 7058 faks: 747 7059 e-post: patent@patent.ee www.patent.ee võõrkeeled: inglise, vene
Piret NIIDAS	AAA Patendibüroo OÜ Tartu mnt 16, 10117 Tallinn telefon: 660 5910 faks: 660 5912 e-post: aaa@aaa.ee www.aaa.ee võõrkeeled: vene, saksa, inglise	Jürgen TOOME	AAA Patendibüroo OÜ Tartu mnt 16, 10117 Tallinn telefon: 660 5910 faks: 660 5912 e-post: aaa@aaa.ee www.aaa.ee võõrkeeled: inglise, vene

Thea TOOMLA

AAA Patendibüroo OÜ
Tartu mnt 16, 10117 Tallinn
telefon: 660 5910
faks: 660 5912
e-post: aaa@aaa.ee
www.aaa.ee
võõrkeeled: inglise, vene

Olga TREUFELDT

Patendibüroo TURVAJA OÜ
Liivalaia 22, 10118 Tallinn
telefon: 640 3109
faks: 640 3105
e-post: turvaja@turvaja.ee
www.turvaja.ee
võõrkeeled: inglise, vene

Arvi UUKIVI

Patendibüroo Kaitsepurus OÜ
Kesksalu tee 12, Türisalu küla
Harku vald, 76706 Harju maakond
telefon: 56 675 198
e-post: purus@kaitsepurus.ee;
arvi.uukivi@kaitsepurus.ee
www.kaitsepurus.ee
võõrkeeled: vene, inglise

Juta-Maris UUSTALU Patendi- & Kaubamärgibüroo Koitel OÜ

Tina 26, 10126 Tallinn
pk 1759, 10902 Tallinn
telefon: 603 3260
faks: 603 3261
e-post: koitel@koitel.ee
www.koitel.ee
võõrkeeled: inglise, vene

Janno ÄNILINE

Patendi- & Kaubamärgibüroo Koitel OÜ

Tina 26, 10126 Tallinn
pk 1759, 10902 Tallinn
telefon: 603 3260
faks: 603 3261
e-post: koitel@koitel.ee
www.koitel.ee
võõrkeeled: inglise, soome, vene

**LIST OF PATENT ATTORNEYS, REGISTERED IN
THE ESTONIAN STATE REGISTER OF PATENT ATTORNEYS
(by 6 December 2022)**

Register is established on September 1st 2001

FIELD OF ACTIVITY: INVENTION (PATENT, UTILITY MODEL), INTEGRATED CIRCUITS

Kristiina AASNA	Patent Agency KÄOSAAR OÜ Tähe Str. 94 50107 Tartu, Estonia phone: +372 738 3051 fax: +372 738 3055 e-mail: info@kaosaar.ee www.kaosaar.ee English, Russian, Estonian	Sirje KAHU	Patendibüroo Ustervall OÜ Kivi 21-6 51009 Tartu, Estonia phone: +372 744 1980 fax: +372 744 1785 e-mail: ustervall@ustervall.ee www.ustervall.ee English, Russian, Estonian
Arno ANIJALG	Patendibüroo Ustervall OÜ Kivi 21-6 51009 Tartu, Estonia phone: +372 744 1980 fax: +372 744 1785 e-mail: ustervall@ustervall.ee www.ustervall.ee German, Russian, Estonian	Anneli KAPP	Patent Agency KÄOSAAR OÜ Tähe Str. 94 50107 Tartu, Estonia phone: +372 738 3051 fax: +372 738 3055 e-mail: info@kaosaar.ee www.kaosaar.ee English, Russian, Estonian
Aivo ARULA	Patent Agency KÄOSAAR OÜ Tähe Str. 94 50107 Tartu, Estonia phone: +372 738 3051 fax: +372 738 3055 e-mail: info@kaosaar.ee www.kaosaar.ee English, Russian, Estonian	Urmas KAULER	Patendibüroo TURVAJA OÜ Liivalaia 22 10118 Tallinn, Estonia phone: +372 640 3109 fax: +372 640 3105 e-mail: turvaja@turvaja.ee www.turvaja.ee English, Russian, Finnish, Estonian
Alla HÄMMALOV	INTELS Patent and Trademark Agency Magasini 12 51005 Tartu, Estonia phone: +372 742 0401 fax: +372 742 0326 e-mail: intels@intels.ee www.intels.ee English, Polish, Russian, Estonian	Ljubov KESSELMAN	Kesna Patendibüroo OÜ Tedre Str. 77-52 10616 Tallinn, Estonia phone: +372 660 8068 fax: +372 660 8069 e-mail: kesna@kesna.ee www.kesna.ee English, Russian, Estonian
Juhan HÄMMALOV	INTELS Patent and Trademark Agency Magasini 12 51005 Tartu, Estonia phone: +372 742 0401 fax: +372 742 0326 e-mail: intels@intels.ee www.intels.ee English, German, Russian, Estonian	Mart Enn KOPPEL	KOPPEL patendibüroo OÜ Kajaka 4-10, 13418 Tallinn Estonia phone: +372 677 4136 fax: +372 677 4138 e-mail: info@koppelpb.com www.koppelpb.com English, Russian, Finnish, Estonian

Raivo KOITEL	Patent & Trademark Agency Koitel Tina 26 10126 Tallinn, Estonia P.O. Box 1759 10902 Tallinn, Estonia phone: +372 603 3260 fax: +372 603 3261 e-mail: koitel@koitel.ee www.koitel.ee Russian, English, Finnish, Estonian	Elle MELLIK	AAA Legal Services Tartu Road 16 10117 Tallinn, Estonia P.O. Box 3926 10509 Tallinn, Estonia phone: +372 660 5910 +372 660 5911 fax: +372 660 5912 e-mail: aaa@aaa.ee www.aaa.ee English, Russian, Estonian
Anu MAASIK	Moosedog Oy Vähäheikkiläntie 56C 20810 Turku, Finland phone: +372 56 667 535 e-mail: anu@moosedog.fi moosedog.fi English, German, Spanish, Estonian	Tõnu NELSAS	AAA Legal Services Tartu Road 16 10117 Tallinn, Estonia P.O. Box 3926 10509 Tallinn, Estonia phone: +372 660 5910 +372 660 5911 fax: +372 660 5912 e-mail: aaa@aaa.ee www.aaa.ee English, Russian, Finnish, Estonian
Reet MAASIKAMÄE	Patent Bureau Kaitsepurus Kesksalu tee 12, Türisalu küla Harku vald 76706 Harju maakond, Estonia phone: +372 566 75197 e-mail: purus@kaitsepurus.ee; reet.maasikamae@kaitsepurus.ee www.kaitsepurus.ee English, Russian, Estonian	Piret NIIDAS	AAA Legal Services Tartu Road 16 10117 Tallinn, Estonia phone: +372 660 5910 fax: +372 660 5912 e-mail: aaa@aaa.ee www.aaa.ee Russian, German, English, Estonian
Leevi MARKUS	Patendibüroo RestMark Metida OÜ Kompanii 1c, 51004 Tartu Estonia phone: +372 655 9803 fax: +372 747 7059 e-mail: leevi.markus@restmark.ee www.restmark.ee English, Russian, Estonian	Villu PAVELTS	AAA Legal Services Tartu Road 16 10117 Tallinn, Estonia phone: +372 660 5910 fax: +372 660 5912 e-mail: aaa@aaa.ee www.aaa.ee English, Finnish, Russian, Estonian
Raivo MATSOO	RM Hirvela Patent Bureau Ltd Pärnu mnt 139d 11317 Tallinn, Estonia phone: +372 614 0816 fax: +372 614 0818 e-mail: hirvela@hirvela.ee English, Russian, Estonian	Riho PIKKOR	Patendibüroo TURVAJA OÜ Liivalaia 22 10118 Tallinn, Estonia phone: +372 640 3109 fax: +372 640 3105 e-mail: turvaja@turvaja.ee www.turvaja.ee English, German, Russian, Estonian
Marit MEINBERG	Pärn & Partners Patendibüroo OÜ Raekoja plats 8 51004 Tartu, Estonia phone: +372 524 4280 e-mail: info@parnpartners.com www.parnpartners.com English, Russian, Estonian	Mikk PUTK	Moosedog Oy Vähäheikkiläntie 56C 20810 Turku, Finland phone: +372 53 039 088 e-mail: mikk@moosedog.fi moosedog.fi/ skype ID: mikkputk English, Russian, Estonian

Kaie PUUR	Patendibüroo RestMark Metida OÜ WTC Tallinn Ahtri 8 10151 Tallinn, Estonia Patendibüroo RestMark Metida OÜ Kompanii 1c 51004 Tartu, Estonia phone: +372 655 9803 fax: +372 747 7059 e-mail: kaie.puur@restmark.ee www.restmark.ee English, Russian, German, Estonian	Olga TREUFELDT	Patendibüroo TURVAJA OÜ Liivalaia 22 10118 Tallinn, Estonia phone: +372 640 3109 fax: +372 640 3105 e-mail: turvaja@turvaja.ee www.turvaja.ee English, Russian, Estonian
Tarmo ROSMAN	Rosman and Partners Ltd. P.O. Box 652 12602 Tallinn, Estonia phone: +372 656 1450 fax: +372 656 1450 e-mail: tarman@cc.ttu.ee German, English, Hungarian, Russian, Estonian	Arvi UUKIVI	Patent Bureau Kaitsepurus Kesksalu tee 12, Türisalu küla Harku vald 76706 Harju maakond, Estonia phone: +372 566 75198 e-mail: purus@kaitsepurus.ee; arvi.uukivi@kaitsepurus.ee www.kaitsepurus.ee Russian, English, Estonian
Margus SARAP	Sarap ja Partnerid Patendibüroo OÜ Kompanii 1C 51004 Tartu, Estonia phone: +372 747 7058 fax: +372 747 7059 e-mail: patent@patent.ee www.patent.ee English, Russian, Estonian	Juta-Maris UUSTALU	Patent & Trademark Agency Koitel Tina 26 10126 Tallinn, Estonia P.O. Box 1759 10902 Tallinn, Estonia phone: +372 603 3260 fax: +372 603 3261 e-mail: koitel@koitel.ee www.koitel.ee English, Russian, Estonian
Jürgen TOOME	AAA Legal Services Tartu Road 16 10117 Tallinn, Estonia phone: +372 660 5910 fax: +372 660 5912 e-mail: aaa@aaa.ee www.aaa.ee English, Russian, Estonian	Janno ÄNILINE	Patent & Trademark Agency Koitel Tina 26 10126 Tallinn, Estonia P.O. Box 1759 10902 Tallinn, Estonia phone: +372 603 3260 fax: +372 603 3261 e-mail: koitel@koitel.ee www.koitel.ee English, Finnish, Russian, Estonian
Thea TOOMLA	AAA Legal Services Tartu Road 16 10117 Tallinn, Estonia phone: +372 660 5910 fax: +372 660 5912 e-mail: aaa@aaa.ee www.aaa.ee English, Russian, Estonian		