



EESTI VABARIIK

ISSN 2228-3595

EESTI KASULIKU MUDELI LEHT

11/2022

NOVEMBER
TALLINN

PATENDIAMETI
AMETLIK VÄLJAANNE

XXIX aastakäik

Käesolevas numbris esitatud
andmed loetakse avaldatuks

15. novembril 2022. a

Eesti Kasuliku Mudeli Lehte antakse välja kasuliku mudeli seaduse paragrahvi 31 lõike 2 ja mikrolülituste topoloogia kaitse seaduse paragrahvi 38 lõike 2 alusel.

The Estonian Utility Model Gazette is the official publication of the Estonian Patent Office published under § 31(2) of the Utility Model Act and § 38 (2) of the Act on the Protection of Layout Designs of Integrated Circuits of the Republic of Estonia.

The data presented in this issue is deemed to be published on 15 November 2022.

Patendiameti kvaliteedijuhtimissüsteem vastab ISO 9001:2015 standardile.

The Estonian Patent Office implements a Quality Management System according to ISO 9001:2015 standard.

Patendiameti
registriosakond

Tatari 39
15041 Tallinn
Tel 627 7908
E-post patendiamet@epa.ee

The Registry Department
of the Estonian Patent Office

Tatari 39
15041 Tallinn, ESTONIA
Phone +372 627 7908
E-mail patendiamet@epa.ee

SISUKORD

Bibliograafiliste andmete identifitseerimise rahvusvahelised numberkoodid (INID-koodid)	5
Riikide, teiste ühenduste ja valitsustevaheliste organisatsioonide koodid	6
FG1K. Registreeritud kasulikud mudelid	7
LD1K. Muudatused kasulikus mudelis	-
TZ1K. Kasuliku mudeli registreeringu andmete muudatused	14
PZ1K. Registreeritud kasulike mudelite õigusliku staatuse muudatused	15
QZ1K. Kasuliku mudeli litsentside registreerimine	-
RZ1K. Kasuliku mudeli pantide registreerimine	-
MZ1K. Kasuliku mudeli registreeringu kehtivuse lõppemine	16
RZ1K. Kasuliku mudeli registreeringut puudutavad muud teated	17
Registreeringu kehtivuse pikendamine	17
Väljaantud duplikaadid	-
Vigade parandamine	-
Registreeritud mikrolülituste topoloogiad	-
Mikrolülituste topoloogia registreeringu andmete muudatused	-
Registreeritud mikrolülituste topoloogiade õigusliku staatuse muudatused	-
Mikrolülituse topoloogia litsentside registreerimine	-
Mikrolülituse topoloogia pantide registreerimine	-
Mikrolülituse topoloogia registreeringu kehtivuse lõppemine	-
Mikrolülituse topoloogia registreeringut puudutavad muud teated	-

CONTENTS

Internationally Agreed Numbers for the Identification of Data (INID Codes)	5
List of Codes of States, Other Entities and Intergovernmental Organizations	6
FG1K. Registered Utility Models	7
LD1K. Amendments to Utility Model	-
TZ1K. Amendments to Data Concerning Utility Model Registration	14
PZ1K. Changes in the Legal Status of Registered Utility Models	15
QZ1K. Registering of Licences of Utility Model	-
RZ1K. Registering of Pawning of Utility Model	-
MZ1K. Termination of the Validity of Utility Model	16
RZ1K. Other Notifications Concerning Utility Model Registration	17
Extension of Utility Model Registration	17
Duplicates of Issued Certificates of Utility Model Registration	-
Correction of Mistakes	-
Registered Layout-Designs of Integrated Circuits	-
Amendments to Data Concerning Layout-Designs of Integrated Circuits	-
Changes in the Legal Status of Registered Layout-Designs of Integrated Circuits	-
Registering of Licences of Layout-Designs of Integrated Circuits	-
Registering of Pawning of Layout-Designs of Integrated Circuits	-
Termination of the Validity of Registration of Layout-Designs of Integrated Circuits	-
Other Notifications Concerning Registration of Layout-Designs of Integrated Circuits	-

LOENDID	18	LISTS	18
FG1K. Registreeritud kasulike mudelite süsteemiline loend	18	FG1K. Systematic List of Registered Utility Models	18
Registreeritud mikrolülituste topoloogiatega numbriline loend	-	Numerical List of Registered Layout-Designs of Integrated Circuits	-
KASULIKU MUDELI JA MIKROLÜLITUSE TOPOLOOGIA ALASED ÕIGUSAKTID JA MUU INFO	19	LEGAL ACTS AND INFORMATION ON UTILITY MODELS AND LAYOUT-DESIGNS OF INTEGRATED CIRCUITS	19
Riiklikus patendivolinike registris registreeritud patendivolinike nimekiri	19	List of Patent Attorneys, Registered in the Estonian State Register of Patent Attorneys	22

**BIBLIOGRAAFILISTE ANDMETE
IDENTIFITSEERIMISE RAHVUSVAHELISED
NUMBERKOODID (INID-KOODID)
WIPO Standard ST. 9**

**INTERNATIONALLY AGREED NUMBERS FOR
THE IDENTIFICATION OF DATA
(INID CODES)
WIPO Standard ST. 9**

(10)	Registreeringu number	(10)	Registration number
(11)	Dokumendi number	(11)	Number of the document
(12)	Dokumendi liik	(12)	Kind of the document
(19)	Dokumendi väljaandnud asutuse nimetus	(19)	Name of the office publishing the document
(21)	Registreerimistaotluse number	(21)	Application number
(22)	Registreerimistaotluse esitamise kuupäev	(22)	Date of filing of the application
(23)	Kasuliku mudeli seaduse § 7 lõikes 2 nimetatud teabe avalikustamise kuupäev	(23)	Date of making available to the public of the information provided in § 7(2) of the Utility Model Act
(23)	Mikrolülituse topoloogia esmakordse ärieesmärgil kasutamise päev	(23)	The date of first commercial exploitation of the layout-design
(24)	Õiguskaitse kehtivuse alguse kuupäev	(24)	Date from which industrial property rights have effect
(30)	Prioriteediandmed (kuupäev, riigi või rahvusvahelise organisatsiooni kood, taotluse number)	(30)	Priority data (date, code identifying the State or international organization, application number)
(45)	Kasuliku mudeli kirjelduse avaldamise kuupäev	(45)	Date of publication of the specification
(48)	Muudetud kasuliku mudeli kirjelduse avaldamise kuupäev	(48)	Date of issuance of the corrected specification
(51)	Rahvusvahelise patendiklassifikatsiooni indeks(id)	(51)	Symbol of the International Patent Classification
(54)	Leiutise nimetus	(54)	Title of the invention
(57)	Leiutise olemuse lühikokkuvõte	(57)	Abstract
(66)	Varasema, jätkatud taotluse esitamise kuupäev ja number	(66)	Filing date and number of the earlier, continued application
(67)	Patenditaotluse, millel põhineb käesolev registreerimistaotlus, number ja esitamise kuupäev.	(67)	Number and filing date of a patent application on which the present utility model application is based.
(72)	Kasuliku mudeli/mikrolülituse topoloogia autor	(72)	Inventor/Author of layout-design
(73)	Kasuliku mudeli/mikrolülituse topoloogia omanik	(73)	Owner
(74)	Patendivolinik või ühine esindaja	(74)	Patent attorney or common representative
(85)	Rahvusvahelise taotluse siseriiklikku menetlusse esitamise kuupäev	(85)	Date of entry into the national phase for the international application
(86)	PCT taotluse esitamise andmed (taotluse number, rahvusvahelise esitamise kuupäev)	(86)	Filing data of the PCT application (application number, international filing date)

DOKUMENDI LIIGI KOODID

CODES OF THE KIND OF DOCUMENT

U1	Kasuliku mudeli kirjelduse kood (kuni 15. oktoobrini 1996 tähistati kasuliku mudeli kirjeldust koodiga U)	U1	Code of the description of the utility model (until 15 October 1996 the description of the utility model was marked with the code U)
U2	Esmakordselt muudetud kasuliku mudeli kirjelduse kood	U2	Code of the description modified for the first time
U3 jne	Teistkordselt jne muudetud kasuliku mudeli kirjelduse kood	U3 etc.	Code of the description modified for the second time etc.

**RIIKIDE, TEISTE ÜHENDUSTE JA VALITSUSTEVAAHELISTE
ORGANISATSIOONIDE KOODID**
WIPO Standard ST. 3

AD	Andorra	EA	Euraasia Patendiorgani-	KI	Kiribati	RU	Venemaa
AE	Araabia		satsioon (EAPO)	KM	Komoorid	RW	Rwanda
	Ühendemiraadid	EC	Ecuador	KN	Saint Kitts ja Nevis	SA	Saudi Araabia
AF	Afganistan	EE	Eesti	KP	Põhja-Korea	SB	Saalomoni Saared
AG	Antigua ja Barbuda	EG	Egiptus	KR	Lõuna-Korea	SC	Seišellid
AI	Anguilla	EH	Lääne-Sahara	KW	Kuveit	SD	Sudaan
AL	Albaania	EM	Euroopa Liidu	KY	Kaimanisaared	SE	Rootsi
AM	Armeenia		Intellektuaalomandi	KZ	Kasahstan	SG	Singapur
AO	Angola		Amet (EUIPO)	LA	Laos	SH	Saint Helena, Ascension
AP	Aafrika Regionaalne	EP	Euroopa	LB	Liibanon		ja Tristan da Cunha
	Tööstusomandi Orga-		Patendiamet (EPO)	LC	Saint Lucia	SI	Sloveenia
	nisatsioon (ARIPO)	ER	Eritrea	LI	Liechtenstein	SK	Slovakkia
AR	Argentina	ES	Hispaania	LK	Sri Lanka	SL	Sierra Leone
AT	Austria	ET	Etiopia	LR	Libeeria	SM	San Marino
AU	Austraalia	FI	Soome	LS	Lesotho	SN	Senegal
AW	Aruba	FJ	Fidži	LT	Leedu	SO	Somaalia
AZ	Aserbaidžaan	FK	Falklandi (Malviini)	LU	Luksemburg	SR	Suriname
BA	Bosnia ja Hertsegoviina		saared	LV	Läti	SS	Lõuna-Sudaan
BB	Barbados	FO	Fääri saared	LY	Liibüa	ST	São Tomé ja Príncipe
BD	Bangladesh	FR	Prantsusmaa	MA	Maroko	SV	El Salvador
BE	Belgia	GA	Gabon	MC	Monaco	SX	Sint Maarten (Hollandi
BF	Burkina Faso	GB	Ühendkuningriik	MD	Moldova		osa)
BG	Bulgaaria		(Suurbritannia)	ME	Montenegro	SY	Süüria
BH	Bahrein	GC	Pärsia Lahe	MG	Madagaskar	SZ	Svaasimaa
BI	Burundi		Koostöönõukogu	MK	Põhja-Makedoonia	TC	Turks ja Caicos
BJ	Benin	GD	Grenada	ML	Mali	TD	Tšaad
BM	Bermuda	GE	Gruusia	MM	Myanmar (Birma)	TG	Togo
BN	Brunei	GG	Guernsey	MN	Mongoolia	TH	Tai
BO	Boliivia	GH	Ghana	MO	Macao	TJ	Tadžikistan
BQ	Bonaire, Sint	GI	Gibraltar	MP	Põhja-Mariaanid	TL	Ida-Timor
	Eustatius ja Saba	GL	Gröönimaa	MR	Mauritaania	TM	Türkmenistan
BR	Brasiilia	GM	Gambia	MS	Montserrat	TN	Tuneesia
BS	Bahama	GN	Guinea	MT	Malta	TO	Tonga
BT	Bhutan	GQ	Ekvatoriaal-Guinea	MU	Mauritius	TR	Türgi
BV	Bouvet' saar	GR	Kreeka	MV	Maldiivid	TT	Trinidad ja Tobago
BW	Botswana	GS	Lõuna-Georgia ja	MW	Malawi	TV	Tuvalu
BX	Beneluxi Kaubamärgi-		Lõuna-Sandwichi	MX	Mehhiko	TW	Taiwan (Hiina provints)
	amet (BBM) ja Beneluxi		saared	MY	Malaisia	TZ	Tansaania
	Tööstusdisainilahendus-	GT	Guatemala	MZ	Mosambiik	UA	Ukraina
	te Amet (BBDM)	GW	Guinea-Bissau	NA	Namiibia	UG	Uganda
BY	Valgevene	GY	Guyana	NE	Niger	US	Ameerika
BZ	Belize	HK	Hongkong	NG	Nigeeria		Ühendriigid
CA	Kanada	HN	Honduras	NI	Nicaragua	UY	Uruguay
CD	Kongo Demokraatlik	HR	Horvaatia	NL	Holland	UZ	Usbekistan
	Vabariik	HT	Haiti	NO	Norra	VA	Vatikan (Püha Tool)
CF	Kesk-Aafrika Vabariik	HU	Ungari	NP	Nepal	VC	Saint Vincent ja
CG	Kongo	IB	Maailma	NR	Nauru		Grenadiinid
CH	Šveits		Intellektuaalomandi	NZ	Uus-Meremaa	VE	Venezuela
CI	Côte d'Ivoire		Organisatsiooni (WIPO)	OA	Aafrika Intellektuaal-	VG	Neitsisaared
CK	Cooki saared		Rahvusvaheline Büroo		omandi Organisatsioon	VN	Vietnam
CL	Tšiili	ID	Indoneesia		(OAPI)	VU	Vanuatu
CM	Kamerun	IE	Iiri	OM	Omaan	WO	Maailma
CN	Hiina	IL	Iisrael	PA	Panama		Intellektuaalomandi
CO	Kolumbia	IM	Man'i saar	PE	Peruu		Organisatsioon (WIPO)
CR	Costa Rica	IN	India	PG	Paapua Uus-Guinea		(Rahvusvaheline Büroo)
CU	Kuuba	IQ	Iraak	PH	Filipiinid	WS	Samoa
CV	Cabo Verde	IR	Iraan	PK	Pakistan	XN	Põhjamaade
CW	Curaçao	IS	Island	PL	Poola		Patendiinstituut (PPI)
CY	Küpros	IT	Itaalia	PT	Portugal	XU	Rahvusvaheline Uute
CZ	Tšehhi	JE	Jersey	PW	Belau		Taimesortide Kaitse Liit
DE	Saksamaa	JM	Jamaica	PY	Paraguay	YE	Jeemen
DJ	Djibouti	JO	Jordaania	QA	Katar	ZA	Lõuna-Aafrika
DK	Taani	JP	Jaapan	QZ	Ühenduse Sordiamet		Vabariik
DM	Dominica	KE	Kenya		(Euroopa Liit) (EÜSA)	ZM	Sambia
DO	Dominikaani Vabariik	KG	Kõrgõzstan	RO	Rumeenia	ZW	Zimbabwe
DZ	Alžeeria	KH	Kambodža	RS	Serbia		

FG1K. REGISTREERITUD KASULIKUD MUDELID

Kasulikud mudelid nr 01584 kuni 01589

Teade avaldatakse "Kasuliku mudeli seaduse" paragrahvi 32 lõike 8 alusel.

Patendiamet ei kontrolli kasuliku mudeli vastavust kaitsevõimelisuse kriteeriumidele ("Kasuliku mudeli seaduse" § 21).

EE 01584 U1



(19)



PATENDIAMET

(11) EE 01584 U1

(51) Int.Cl.
A01K 1/01 (2022.01)
B01J 2/14 (2022.01)

(12) KASULIKU MUDELI KIRJELDUS

<p>(21) Registreerimistaotluse number: U202100020</p> <p>(22) Registreerimistaotluse esitamise kuupäev: 09.04.2021</p> <p>(24) Registreeringu kehtivuse alguse kuupäev: 09.04.2021</p> <p>(45) Kasuliku mudeli kirjelduse avaldamise kuupäev: 15.11.2022</p>	<p>(73) Kasuliku mudeli omanik: Enefit Power AS Keskterritooriumi/1, Auvere küla, Narva-Jõesuu, 40107 Ida-Viru maakond, EE</p> <p>(72) Kasuliku mudeli autorid: Janek Reinik Keemilise ja Bioloogilise Füüsika Instituut, Akadeemia tee 23, 12618 Tallinn, EE</p> <p>Natalja Irha Keemilise ja Bioloogilise Füüsika Instituut, Akadeemia tee 23, 12618 Tallinn, EE</p> <p>(74) Patendivolinik: Kristiina Aasna Patendibüroo KÄOSAAR OÜ Tähe 94, 50107 Tartu, EE</p>
--	---

(54) Meetod põlevkivituhast kassiliivagraanulite valmistamiseks

(57) Käesolev leiutis käsitleb meetodit põlevkivituhast kassiliivagraanulite valmistamiseks. Leiutises käsitletava meetodi eesmärk on valmistada põlevkivituhast graanuleid, mille kasutamise efektiivsus kassi uriini adsorbendina ehk kassiliivana on võrreldav bentoniitsavil põhineva kommerts-kassiliivaga. Selle meetodi kohaselt valmistatakse karbamiid-formaldehüüdi ja silikageeliga kaetud põlevkivituhast graanulid, mida saab hiljem kasutada ka väetisena. Põlevkivituhast valmistatud graanulid, mis on kaetud silikageeli ja karbamiid-formaldehüüdiga, neutraliseerivad täielikult ammoniaagi lõhna 24 tunni jooksul ja imavad vähemalt 1 g ammoniaagivedeliku 4 g graanulite kohta.

(57) The present invention relates to a method for preparing cat litter granules from oil shale ash. The aim of the method according to the invention is to prepare oil shale ash granules, the efficiency of which as an adsorbent for cat urine or cat litter is comparable to commercial cat litter based on bentonite clay. According to this method, urea formaldehyde and silica gel coated oil shale ash granules are prepared, which can later be used as fertilizer. Oil shale ash granules coated with silica gel and urea formaldehyde completely neutralize the smell of ammonia within 24 hours and absorb at least 1 g of ammonia liquid per 4 g of granules.

EE 01584 U1

EE 01585 U1



(19)



PATENDIAMET

(11) EE 01585 U1

(51)

Int.Cl.

A47G 19/22 (2022.01)

B29C 45/14 (2022.01)

B65D 1/26 (2022.01)

G06K 19/077 (2022.01)

(12) KASULIKU MUDELI KIRJELDUS

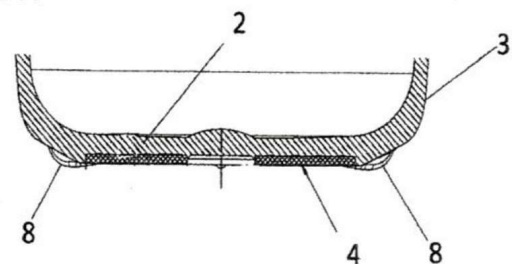
<p>(21) Registreerimistaotluse number: U202100026</p> <p>(22) Registreerimistaotluse esitamise kuupäev: 10.06.2021</p> <p>(24) Registreeringu kehtivuse alguse kuupäev: 10.06.2021</p> <p>(45) Kasuliku mudeli kirjelduse avaldamise kuupäev: 15.11.2022</p>	<p>(73) Kasuliku mudeli omanik: Aivo Kangus Toom-Kooli 23-4, 10130 Tallinn, EE</p> <p>(72) Kasuliku mudeli autor: Aivo Kangus Toom-Kooli 23-4, 10130 Tallinn, EE</p> <p>(74) Patendivolinik: Riho Pikkor Patendibüroo Turvaja OÜ Liivalaia 22, 10118 Tallinn, EE</p>
--	---

(54) Meetod kiibiga joogitopsi valmistamiseks

(57) Leiutis käsitleb meetodit kiibiga joogitopsi valmistamiseks plasti survevalu protsessis survevaluvormis, mille käigus kinnitatakse kiip joogitopsi põhja alla. Raadiosagedustuvastuse indikaatoriga kiip kinnitatakse survevalu protsessis metallist jalakeste abil survevaluvormi põhjale ja vedel survevalu plast viiakse survevaluvormi läbi kiibi aluse keskel oleva ava.

(57) The invention relates to a method for producing a beverage cup with a chip in a plastic injection molding process in an injection mold, wherein the chip is attached under the bottom of the beverage cup. In the process, the chip with a radio frequency identification identifier is attached to the bottom of the injection mold by means of metal feet and the liquid injection molded plastic is introduced to the injection mold through the opening in the middle of the chip's base.

Detail D



EE 01585 U1

EE 01586 U1



(19)



PATENDIAMET

(11) EE 01586 U1

(51)

Int.Cl.

B65G 1/04 (2022.01)

B65G 57/03 (2022.01)

B65G 59/02 (2022.01)

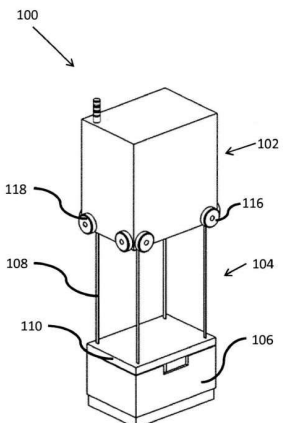
(12) KASULIKU MUDELI KIRJELDUS

<p>(21) Registreerimistaotluse number: U202100049</p> <p>(30) Prioriteediandmed: 09.08.2013 GB 1314313.6</p> <p>(24) Registreeringu kehtivuse alguse kuupäev: 24.07.2014</p> <p>(45) Kasuliku mudeli kirjelduse avaldamise kuupäev: 15.11.2022</p>	<p>(73) Kasuliku mudeli omanik: Ocado Innovation Limited 1 Trident Place, Mosquito Way, Hatfield, Hertfordshire AL10 9UL, GB</p> <p>(72) Kasuliku mudeli autorid: Lars Sverker Ture Lindbo Ocado Innovation Limited, The Legal Department, 1 Trident Place, Mosquito Way, Hatfield, Hertfordshire AL10 9UL, GB</p> <p>Robert Stadie Ocado Innovation Limited, The Legal Department, 1 Trident Place, Mosquito Way, Hatfield, Hertfordshire AL10 9UL, GB</p> <p>Matthew Whelan Ocado Innovation Limited, The Legal Department, 1 Trident Place, Mosquito Way, Hatfield, Hertfordshire AL10 9UL, GB</p> <p>Christopher Brett Ocado Innovation Limited, The Legal Department, 1 Trident Place, Mosquito Way, Hatfield, Hertfordshire AL10 9UL, GB</p> <p>(74) Patendivolinik: Jürgen Toome AAA Patendibüroo OÜ Tartu mnt 16, 10117 Tallinn, EE</p>
---	---

(54) Koorma teisaldusseade kasutamiseks laosüsteemis, mis sisaldab paljusid mahutite virnasid sisaldavat võreraami

(57) Leiutus käsitleb koorma teisaldusseadet kasutamiseks laosüsteemis, mis sisaldab paljusid mahutite virnasid sisaldavat võreraami. Võremuster hõlmab mitut võreruumi ja iga vira paikneb ainult üheainsa võreruumi jalajälje sees, kusjuures koorma teisaldusseade on konfigureeritud liikuma külgsihis virmade kohal asetsevatel rööbastel või relssidel. Koorma teisaldusseade sisaldab: mahutit vastu võtva ruumi, mis paikneb kasutamise korral rööbaste või relsside kohal, ja tõsteseadet, mis on kohandatud tõstma mahuti virmast mahutit vastu võtvasse ruumi. Üks või enam ratast tõstvat mootorit või muud ratta tõstmiseks mõeldud seadet on paigutatud liikuri moodulisse, et tõsta ja langetada ühte ratastekomplekti teise ratastekomplekti suhtes.

(57) Present invention relates to a load handling device for use in a storage system comprising a grid frame containing a plurality of stacks of containers. The grid pattern comprises a plurality of grid spaces and each stack being located within a footprint of only a single grid space, the load handling device being configured to move laterally on the rails or tracks above the stacks. The load-handling device comprises: a container-receiving space located above the rails or tracks in use and a lifting device arranged to lift a container from a stack into the container-receiving space. One or more wheel lift motors or other wheel lift devices are housed in a vehicle module for raising and lowering one of the sets of wheels with respect to the other set of wheels.



EE 01586 U1

EE 01587 U1



(19)



PATENDIAMET

(11) EE 01587 U1

(51)

Int.Cl.

E02D 29/12 (2022.01)

E02D 29/14 (2022.01)

B23B 3/26 (2022.01)

B24B 15/00 (2022.01)

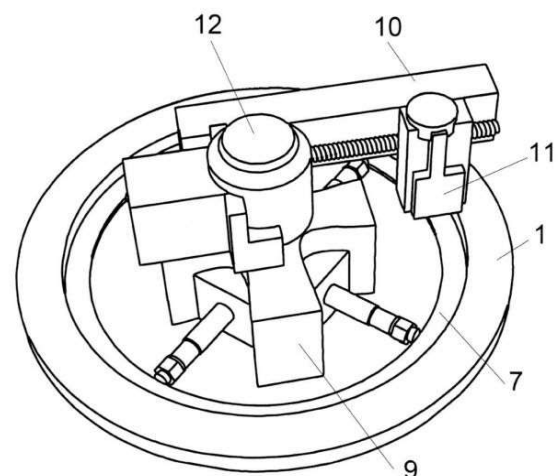
(12) KASULIKU MUDELI KIRJELDUS

(21) Registreerimistaotluse number:	U202100021	(73) Kasuliku mudeli omanik:	ESEC OÜ Betooni 3, 11415 Tallinn, EE
(22) Registreerimistaotluse esitamise kuupäev:	13.04.2021	(72) Kasuliku mudeli autorid:	Toomas Matt Naaritsa tee 3-2, Haabneeme alevik, Viimsi vald, 74001 Harju maakond, EE
(24) Registreeringu kehtivuse alguse kuupäev:	13.04.2021		Mikko Sampsa Pellervo Vesikukka Jahu 7b-8, 10415 Tallinn, EE
(45) Kasuliku mudeli kirjelduse avaldamise kuupäev:	15.11.2022	(74) Patendivolinik:	Jürgen Toome AAA Patendibüroo OÜ Tartu mnt 16, 10117 Tallinn, EE

(54) Meetod kanalisatsioonikaevu raami parandamiseks

(57) Leiutis käsitleb meetodit kanalisatsioonikaevu raami 1 parandamiseks, täpsemalt tee pinnas paikneva kanalisatsioonikaevu raami 1 mitteinvasiivseks parandamiseks, mille tulemusel püsib kanalisatsioonikaevu kaas 2 paigal ega tekita müra. Meetod hõlmab kanalisatsioonikaevu raami 1 kontaktpinna 7 tasapinnalisuse mõõtmist töötlusseadmele 10 paigaldatud pinna tasapinnalisuse mõõteseadmega ning töötlemist töötlusseadmega 10, millega taastatakse kanalisatsioonikaevu raami 1 kontaktpinna 7 tasapinnalisus.

(57) The invention relates to a method for repairing a manhole frame 1, in particular in a road surface, with a non-invasive method in order to achieve a non-rocking and noiseless manhole cover 2. The method comprises measuring the surface smoothness of the seating area 7 of the manhole frame 1 with measuring device which is installed to the machining unit 10 and machining the manhole frame 1 with a machining unit 10, which is used to repair surface smoothness of the seating area 7 of the manhole frame 1.



EE 01587 U1

EE 01588 U1



(19)



PATENDIAMET

(11) EE 01588 U1

(51) Int.Cl.
E04G 21/14 (2022.01)
B65G 7/12 (2022.01)

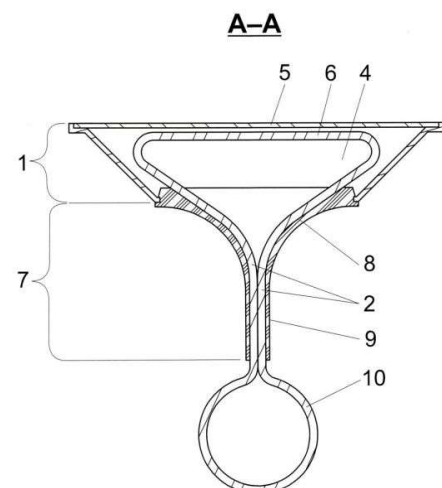
(12) KASULIKU MUDELI KIRJELDUS

<p>(21) Registreerimistaotluse number: U202200009</p> <p>(22) Registreerimistaotluse esitamise kuupäev: 31.03.2022</p> <p>(24) Registreeringu kehtivuse alguse kuupäev: 31.03.2022</p> <p>(45) Kasuliku mudeli kirjelduse avaldamise kuupäev: 15.11.2022</p>	<p>(73) Kasuliku mudeli omanik: Lifting Loops OÜ Kanarbiku 19, 50304 Tartu, Tartu maakond, EE</p> <p>(72) Kasuliku mudeli autorid: Meelis Viikmaa Kanarbiku 19, 50304 Tartu, Tartu maakond, EE Rünno Lõhmus Ümera 8, 50406 Tartu, Tartu maakond, EE Karmen Viikmaa Kanarbiku 19, 50304 Tartu, Tartu maakond, EE</p> <p>(74) Patendivolinik: Jürgen Toome AAA Patendibüroo OÜ Tartu mnt 16, 10117 Tallinn, EE</p>
--	---

(54) Betoneeritav karbiku ja tõsterihma koost

(57) Leiutis käsitleb betoneeritavat karbiku 1 ja tõsterihma 2 koostu 3, mis sisaldab karbikut 1 ja selles asetsevat tõsterihma 2 tõsteasa 6 osa. Karbiku 1 küljed 4 on külgsuunas trapetsikujulised. Karbik 1 on suletud eemaldatava kaanega 5. Külgede 4 lühemate aluste poolel on karbiku põhi moodustatud karbiku 1 põhjast välja karbiku 1 otstest vastastikku teineteise poole aheneva kanalina 7, mis sisaldab sujuvalt kaarjalt ahenevate seintega 8 osa, mis läheb üle ühtlase ristlõikega kitsaks osaks 9. Kanali 7 kitsast osast 9 väljub tõsterihma 2 betoonelementi kinnitamiseks ja valamiseks ettenähtud osa 10.

(57) Present invention relates to a concreteable recess former 1 and a lifting strap 2 assembly 3 comprising the recess former 1 and a lifting loop section 6 of the lifting strap 2 therein. Sides of said recess former 1 are trapezoidal. The recess former 1 is closable by removable cover 5. On the sides of the shorter bases of the side walls 4, the bottom of the recess former 1 is formed as a channel 7 tapering from the opposite ends of the recess former 1, where said channel comprises a section 8 with smoothly curved convergent walls, which passes into a narrow section 9 of uniform cross-section. A section 10 of the lifting strap 2 intended for fastening and to be concreted into the concrete element exits from said narrow section 9 of the channel 7.



EE 01588 U1

EE 01589 U1



(19)



PATENDIAMET

(11) EE 01589 U1

(51)

Int.Cl.

F24S 25/33 (2022.01)

F24S 25/632 (2022.01)

H02S 20/22 (2022.01)

H02S 20/23 (2022.01)

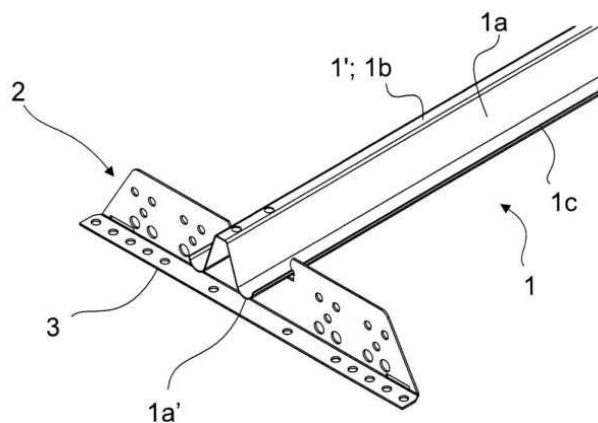
(12) KASULIKU MUDELI KIRJELDUS

(21) Registreerimistaotluse number:	U202000040	(73) Kasuliku mudeli omanik:	Vesivek Tuotteet Oy Teollisuustie 8, 16300 Orimattila, FI
(22) Registreerimistaotluse esitamise kuupäev:	16.11.2020	(72) Kasuliku mudeli autorid:	Pekka Uusitalo Tiinukatu 1, 15300 Lahti, FI
(30) Prioriteediandmed:	14.11.2019 FI U20194150		Jaakko Ranta Urheilutie 7 as 6, 16300 Orimattila, FI
(24) Registreeringu kehtivuse alguse kuupäev:	16.11.2020	(74) Patendivolnik:	Riho Pikkor Patendibüroo Turvaja OÜ Liivalaia 22, 10118 Tallinn, EE
(45) Kasuliku mudeli kirjelduse avaldamise kuupäev:	15.11.2022		

(54) Paigalduskonstruktsioon profiilkanduri kinnitamiseks katusele

(57) Leiutise eesmärk on luua paigalduskonstruktsioon profiilkanduri kinnitamiseks katusele, mida on tavapärase paigaldusega võrreldes sujuvam paigaldada. Leiutis põhineb asjaolul, et kandur on moodustatud profiilmaterjalist, millel on lukustusservad ja mille ristlõikeprofiil on paindlik nii, et nimetatud lukustusservi saab üksteise suunas tagasi painutada. Lisaks on paigalduskonstruktsioonil kinnitusalus, millel on paigaldussälg profiilkanduri vastuvõtmiseks. Paigalduslõike on profiilkanduri lukustusservade vahel kitsam ava ja samuti lukustussälgud lukustusservadega ühendamiseks. Sel viisil saab profiilkanduri fikseerida kinnitusalusel ilma tööriistadeta, vajutades profiilkanduri läbi kinnitusalus paigalduslõike ava, võimaldades seejärel profiilkanduri kuju taastumist, ja lukustades selle lukustusservad paigalduslõike lukustussälgudes.

(57) The object of the invention is to provide a fastening arrangement for fastening a profile beam to a roof, providing faster installation compared to conventional fastening arrangements. The invention is based on the beam being formed out of a profile part having locking claws, and the cross-section profile of which being flexible in such a way that said locking claws can be reversibly pressed towards each other. The arrangement further comprises a fastener comprising an attachment notch for receiving the profile beam. The attachment notch comprises an entry opening that is narrower than the distance between the locking claws of the profile beam, and further comprises locking slots for engaging to the locking claws. In this manner the profile beam can be attached to the fastener without any tools by urging the profile beam into the attachment notch through the entry opening, whereby, as the profile beam regains its shape, the locking claws thereof engage to the locking slots of the attachment notch.



EE 01589 U1

**TZ1K. KASULIKU MUDELI REGISTREERINGU
ANDMETE MUUDATUSED**

Teade avaldatakse "Kasuliku mudeli seaduse" paragrahvi 36 lõike 2¹ alusel.

Eesti Kasuliku Mudeli Lehe number	Registreeringu number	Rahvusvahelise patendiklassifikatsiooni indeks(id)	Avaldatud andmed	Parandatud ja muudetud andmed	Kood (WIPO ST. 17)
2015, 10	01319	B65D 77/06 B65D 5/54	Altia Oyj Porkkalankatu 22 FI-00180 Helsinki, FI	Anora Group Plc Kaapeliaukio 1 00180 Helsinki, FI	TC1K TE1K

**PZ1K. REGISTREERITUD KASULIKE MUDELITE
ÕIGUSLIKU STAATUSE MUUDATUSED**

Teade avaldatakse "Kasuliku mudeli seaduse" paragrahvi 42 lõike 6 alusel.

Eesti Kasuliku Mudeli Lehe number	Registreeringu number	Rahvusvahelise patendiklassifikatsiooni indeks(id)	Avaldatud andmed kasuliku mudeli omaniku kohta	Uue omaniku andmed	Kood (WIPO ST. 17)
2020, 2	01482	B60P 3/42 B60R 9/055 B63C 13/00	GK Investments OÜ Liivalaia 40-122 10145 Tallinn, EE	Kontikiboats OÜ L. Koidula tn 11-8 10125 Tallinn Harju maakond, EE	PC1K
2021, 10	01545	E02D 29/12 E02D 29/14 B23B 3/26 B24B 15/00	ESEC Estonia OÜ Suur-Sõjamäe 29a 11415 Tallinn, EE	ESEC OÜ Betooni tn 3 11415 Tallinn, EE	PC1K

**MZ1K. KASULIKU MUDELI REGISTREERINGU
KEHTIVUSE LÕPPEMINE**Teade avaldatakse "Kasuliku mudeli seaduse" paragrahvi 36 lõike 2¹ alusel.

Eesti Kasuliku Mudeli Lehe number	Registreeringu number	Rahvusvahelise patendiklassi- fikatsiooni indeks(id)	Registreeringu kehtivuse lõppemise kuupäev	Kood (WIPO ST. 17)
2014, 4	01245	A01B 21/08 A01B 23/06	24.04.2022	MM1K
2015, 6	01297	E04B 1/78 E04B 1/76 E04C 2/10 E04C 2/284	24.04.2022	MM1K
2016, 1	01342	G06Q 50/22 G06Q 50/24 G06F 19/00	24.04.2022	MM1K
2019, 3	01460	G01H 17/00 G06F 17/00 H04M 1/24	25.04.2022	MM1K
2019, 9	01473	E04F 13/08 E04D 1/12 E04D 1/26	19.04.2022	MM1K

**RZ1K. KASULIKU MUDELI REGISTREERINGUT
PUUDUTAVAD MUUD TEATED****REGISTREERINGU KEHTIVUSE PIKENDAMINE**

Registreeringu number	Registreeringu kehtivuse lõppemise kuupäev
--------------------------	---

01319	05.11.2024
01482	11.05.2026
01501	18.10.2026

LOENDID**FG1K. REGISTREERITUD KASULIKE MUDELITE
SÜSTEMAATILINE LOEND**

Rahvusvahelise patendi- klassifikatsiooni indeks(id)	Registreeringu number	Registreerimistaotluse number
A01K 1/01	01584	U202100020
A47G 19/22	01585	U202100026
B65G 1/04	01586	U202100049
E02D 29/12	01587	U202100021
E04G 21/14	01588	U202200009
F24S 25/33	01589	U202000040

KASULIKU MUDELI JA MIKROLÜLITUSE TOPOLOOGIA ALASED ÕIGUSAKTID JA MUU INFO

RIIKLIKUS PATENDIVOLINIKE REGISTRIS REGISTREERITUD PATENDIVOLINIKE NIMEKIRI (seisuga 5. oktoober 2022)

Register on asutatud 1. septembril 2001. a Vabariigi Valitsuse 7. augusti 2001. a määrusega nr 271 "Riikliku patendivolinike registri asutamine ja registri pidamise põhimäärus" (RT I 2001, 70, 426) patendivoliniku seaduse § 21 alusel (RT I 2001, 27, 151).

TEGEVUSVALDKOND: LEIUTIS (PATENT, KASULIK MUDEL), MIKROLÜLITUSTE TOPOLOOGIA

Kristiina AASNA	Patendibüroo KÄOSAAR OÜ Tähe 94, 50107 Tartu telefon: 738 3051 faks: 738 3055 e-post: info@kaosaar.ee www.kaosaar.ee võõrkeeled: inglise, vene	Anneli KAPP	Patendibüroo KÄOSAAR OÜ Tähe 94, 50107 Tartu telefon: 738 3051 faks: 738 3055 e-post: info@kaosaar.ee www.kaosaar.ee võõrkeeled: inglise, vene
Arno ANIJALG	Patendibüroo Ustervall OÜ Kivi 21-6, 51009 Tartu telefon: 744 1980 faks: 744 1785 e-post: ustervall@ustervall.ee www.ustervall.ee võõrkeeled: saksa, vene	Urmas KAULER	Patendibüroo TURVAJA OÜ Liivalaia 22, 10118 Tallinn telefon: 640 3109 faks: 640 3105 e-post: turvaja@turvaja.ee www.turvaja.ee võõrkeeled: inglise, vene, soome
Aivo ARULA	Patendibüroo KÄOSAAR OÜ Tähe 94, 50107 Tartu telefon: 738 3051 faks: 738 3055 e-post: info@kaosaar.ee www.kaosaar.ee võõrkeeled: inglise, vene	Ljubov KESSELMAN	Kesna Patendibüroo OÜ Tedre 77-52, 10616 Tallinn telefon: 660 8068 faks: 660 8069 e-post: kesna@kesna.ee www.kesna.ee võõrkeeled: inglise, vene
Alla HÄMMALOV	INTELS Patendibüroo OÜ Magasini 12, 51005 Tartu telefon: 742 0401 faks: 742 0326 e-post: intels@intels.ee www.intels.ee võõrkeeled: inglise, poola, vene	Raivo KOITEL	Patendi- & Kaubamärgibüroo Koitel OÜ Tina 26, 10126 Tallinn pk 1759, 10902 Tallinn telefon: 603 3260 faks: 603 3261 e-post: koitel@koitel.ee www.koitel.ee võõrkeeled: vene, inglise, soome
Juhan HÄMMALOV	INTELS Patendibüroo OÜ Magasini 12, 51005 Tartu telefon: 742 0401 faks: 742 0326 e-post: intels@intels.ee www.intels.ee võõrkeeled: inglise, saksa, vene	Mart Enn KOPPEL	KOPPEL patendibüroo OÜ Kajaka 4-10, 13418 Tallinn telefon: 677 4136 faks: 677 4138 e-post: info@koppelpb.com www.koppelpb.com võõrkeeled: inglise, vene, soome
Sirje KAHU	Patendibüroo Ustervall OÜ Kivi 21-6, 51009 Tartu telefon: 744 1980 faks: 744 1785 e-post: ustervall@ustervall.ee www.ustervall.ee võõrkeeled: inglise, vene	Anu MAASIK	Moosedog Oy Vähäheikkiläntie 56C 20810 Turku, Soome telefon: 56 667 535 e-post: anu@moosedog.fi moosedog.fi võõrkeeled: inglise, saksa, hispaania

Reet MAASIKAMÄE	Patendibüroo Kaitsepurus OÜ Keskسالu tee 12, Türisalu küla Harku vald 76706 Harju maakond telefon: 566 75197 e-post: purus@kaitsepurus.ee; reet.maasikamae@kaitsepurus.ee www.kaitsepurus.ee võõrkeeled: inglise, vene	Villu PAVELTS	AAA Patendibüroo OÜ Tartu mnt 16, 10117 Tallinn telefon: 660 5910 faks: 660 5912 e-post: aaa@aaa.ee www.aaa.ee võõrkeeled: inglise, soome, vene
Leevi MARKUS	Patendibüroo RestMark Metida OÜ Kompanii 1c, 51004 Tartu telefon: 655 9803 faks: 747 7059 e-post: leevi.markus@restmark.ee www.restmark.ee võõrkeeled: inglise, vene	Riho PIKKOR	Patendibüroo TURVAJA OÜ Liivalaia 22, 10118 Tallinn telefon: 640 3109 faks: 640 3105 e-post: turvaja@turvaja.ee www.turvaja.ee võõrkeeled: inglise, saksa, vene
Raivo MATSOO	RM Hirvela Patendibüroo OÜ Pärnu mnt 139d, 11317 Tallinn telefon: 614 0816 faks: 614 0818 e-post: hirvela@hirvela.ee võõrkeeled: inglise, vene	Mikk PUTK	Moosedog Oy Vähäheikkiläntie 56C 20810 Turku, Soome telefon: 53 039 088 e-post: mikk@moosedog.fi moosedog.fi/ Skype ID: mikkputk võõrkeeled: inglise, vene
Marit MEINBERG	Pärn & Partners Patendibüroo OÜ Raekoja plats 8, 51004 Tartu telefon: 524 4280 e-post: info@parnpartners.com www.parnpartners.com võõrkeeled: inglise, vene	Kaie PUUR	Patendibüroo RestMark Metida OÜ WTC Tallinn Ahtri 8, 10151 Tallinn Patendibüroo RestMark Metida OÜ Kompanii 1c, 51004 Tartu telefon: 655 9803 faks: 747 7059 e-post: kaie.puur@restmark.ee www.restmark.ee võõrkeeled: inglise, vene, saksa
Elle MELLIK	AAA Patendibüroo OÜ Tartu mnt 16, 10117 Tallinn pk 3926, 10509 Tallinn telefon: 660 5910, 660 5911 faks: 660 5912 e-post: aaa@aaa.ee www.aaa.ee võõrkeeled: inglise, vene	Tarmo ROSMAN	Rosman ja Partnerid OÜ pk 652, 12602 Tallinn telefon: 656 1450 faks: 656 1450 e-post: tarman@cc.ttu.ee võõrkeeled: saksa, inglise, ungari, vene
Tõnu NELAS	AAA Patendibüroo OÜ Tartu mnt 16, 10117 Tallinn pk 3926, 10509 Tallinn telefon: 660 5910, 660 5911 faks: 660 5912 e-post: aaa@aaa.ee www.aaa.ee võõrkeeled: inglise, vene, soome	Margus SARAP	Sarap ja Partnerid Patendibüroo OÜ Kompanii 1C, 51004 Tartu telefon: 747 7058 faks: 747 7059 e-post: patent@patent.ee www.patent.ee võõrkeeled: inglise, vene
Piret NIIDAS	AAA Patendibüroo OÜ Tartu mnt 16, 10117 Tallinn telefon: 660 5910 faks: 660 5912 e-post: aaa@aaa.ee www.aaa.ee võõrkeeled: vene, saksa, inglise	Jürgen TOOME	AAA Patendibüroo OÜ Tartu mnt 16, 10117 Tallinn telefon: 660 5910 faks: 660 5912 e-post: aaa@aaa.ee www.aaa.ee võõrkeeled: inglise, vene

Olga TREUFELDT

Patendibüroo TURVAJA OÜ

Liivalaia 22, 10118 Tallinn
telefon: 640 3109
faks: 640 3105
e-post: turvaja@turvaja.ee
www.turvaja.ee
võõrkeeled: inglise, vene

Juta-Maris UUSTALU

**Patendi- & Kaubamärgibüroo
Koitel OÜ**

Tina 26, 10126 Tallinn
pk 1759, 10902 Tallinn
telefon: 603 3260
faks: 603 3261
e-post: koitel@koitel.ee
www.koitel.ee
võõrkeeled: inglise, vene

Arvi UUKIVI

Patendibüroo Kaitsepurus OÜ

Kesksalu tee 12, Türisalu küla
Harku vald, 76706 Harju maakond
telefon: 56 675 198
e-post: purus@kaitsepurus.ee;
arvi.uukivi@kaitsepurus.ee
www.kaitsepurus.ee
võõrkeeled: vene, inglise

Janno ÄNILINE

**Patendi- & Kaubamärgibüroo
Koitel OÜ**

Tina 26, 10126 Tallinn
pk 1759, 10902 Tallinn
telefon: 603 3260
faks: 603 3261
e-post: koitel@koitel.ee
www.koitel.ee
võõrkeeled: inglise, soome, vene

**LIST OF PATENT ATTORNEYS, REGISTERED IN
THE ESTONIAN STATE REGISTER OF PATENT ATTORNEYS
(by 5 October 2022)**

Register is established on September 1st 2001

FIELD OF ACTIVITY: INVENTION (PATENT, UTILITY MODEL), INTEGRATED CIRCUITS

Kristiina AASNA	Patent Agency KÄOSAAR OÜ Tähe Str. 94 50107 Tartu, Estonia phone: +372 738 3051 fax: +372 738 3055 e-mail: info@kaosaar.ee www.kaosaar.ee English, Russian, Estonian	Sirje KAHU	Patendibüroo Ustervall OÜ Kivi 21-6 51009 Tartu, Estonia phone: +372 744 1980 fax: +372 744 1785 e-mail: ustervall@ustervall.ee www.ustervall.ee English, Russian, Estonian
Arno ANIJALG	Patendibüroo Ustervall OÜ Kivi 21-6 51009 Tartu, Estonia phone: +372 744 1980 fax: +372 744 1785 e-mail: ustervall@ustervall.ee www.ustervall.ee German, Russian, Estonian	Anneli KAPP	Patent Agency KÄOSAAR OÜ Tähe Str. 94 50107 Tartu, Estonia phone: +372 738 3051 fax: +372 738 3055 e-mail: info@kaosaar.ee www.kaosaar.ee English, Russian, Estonian
Aivo ARULA	Patent Agency KÄOSAAR OÜ Tähe Str. 94 50107 Tartu, Estonia phone: +372 738 3051 fax: +372 738 3055 e-mail: info@kaosaar.ee www.kaosaar.ee English, Russian, Estonian	Urmas KAULER	Patendibüroo TURVAJA OÜ Liivalaia 22 10118 Tallinn, Estonia phone: +372 640 3109 fax: +372 640 3105 e-mail: turvaja@turvaja.ee www.turvaja.ee English, Russian, Finnish, Estonian
Alla HÄMMALOV	INTELS Patent and Trademark Agency Magasini 12 51005 Tartu, Estonia phone: +372 742 0401 fax: +372 742 0326 e-mail: intels@intels.ee www.intels.ee English, Polish, Russian, Estonian	Ljubov KESSELMAN	Kesna Patendibüroo OÜ Tedre Str. 77-52 10616 Tallinn, Estonia phone: +372 660 8068 fax: +372 660 8069 e-mail: kesna@kesna.ee www.kesna.ee English, Russian, Estonian
Juhan HÄMMALOV	INTELS Patent and Trademark Agency Magasini 12 51005 Tartu, Estonia phone: +372 742 0401 fax: +372 742 0326 e-mail: intels@intels.ee www.intels.ee English, German, Russian, Estonian	Mart Enn KOPPEL	KOPPEL patendibüroo OÜ Kajaka 4-10, 13418 Tallinn Estonia phone: +372 677 4136 fax: +372 677 4138 e-mail: info@koppelpb.com www.koppelpb.com English, Russian, Finnish, Estonian

Raivo KOITEL	Patent & Trademark Agency Koitel Tina 26 10126 Tallinn, Estonia P.O. Box 1759 10902 Tallinn, Estonia phone: +372 603 3260 fax: +372 603 3261 e-mail: koitel@koitel.ee www.koitel.ee Russian, English, Finnish, Estonian	Elle MELLIK	AAA Legal Services Tartu Road 16 10117 Tallinn, Estonia P.O. Box 3926 10509 Tallinn, Estonia phone: +372 660 5910 +372 660 5911 fax: +372 660 5912 e-mail: aaa@aaa.ee www.aaa.ee English, Russian, Estonian
Anu MAASIK	Moosedog Oy Vähäheikkiläntie 56C 20810 Turku, Finland phone: +372 56 667 535 e-mail: anu@moosedog.fi moosedog.fi English, German, Spanish, Estonian	Tõnu NELSAS	AAA Legal Services Tartu Road 16 10117 Tallinn, Estonia P.O. Box 3926 10509 Tallinn, Estonia phone: +372 660 5910 +372 660 5911 fax: +372 660 5912 e-mail: aaa@aaa.ee www.aaa.ee English, Russian, Finnish, Estonian
Reet MAASIKAMÄE	Patent Bureau Kaitsepurus Kesksalu tee 12, Türisalu küla Harku vald 76706 Harju maakond, Estonia phone: +372 566 75197 e-mail: purus@kaitsepurus.ee; reet.maasikamae@kaitsepurus.ee www.kaitsepurus.ee English, Russian, Estonian	Piret NIIDAS	AAA Legal Services Tartu Road 16 10117 Tallinn, Estonia phone: +372 660 5910 fax: +372 660 5912 e-mail: aaa@aaa.ee www.aaa.ee Russian, German, English, Estonian
Leevi MARKUS	Patendibüroo RestMark Metida OÜ Kompanii 1c, 51004 Tartu Estonia phone: +372 655 9803 fax: +372 747 7059 e-mail: leevi.markus@restmark.ee www.restmark.ee English, Russian, Estonian	Villu PAVELTS	AAA Legal Services Tartu Road 16 10117 Tallinn, Estonia phone: +372 660 5910 fax: +372 660 5912 e-mail: aaa@aaa.ee www.aaa.ee English, Finnish, Russian, Estonian
Raivo MATSOO	RM Hirvela Patent Bureau Ltd Pärnu mnt 139d 11317 Tallinn, Estonia phone: +372 614 0816 fax: +372 614 0818 e-mail: hirvela@hirvela.ee English, Russian, Estonian	Riho PIKKOR	Patendibüroo TURVAJA OÜ Liivalaia 22 10118 Tallinn, Estonia phone: +372 640 3109 fax: +372 640 3105 e-mail: turvaja@turvaja.ee www.turvaja.ee English, German, Russian, Estonian
Marit MEINBERG	Pärn & Partners Patendibüroo OÜ Raekoja plats 8 51004 Tartu, Estonia phone: +372 524 4280 e-mail: info@parnpartners.com www.parnpartners.com English, Russian, Estonian	Mikk PUTK	Moosedog Oy Vähäheikkiläntie 56C 20810 Turku, Finland phone: +372 53 039 088 e-mail: mikk@moosedog.fi moosedog.fi/ skype ID: mikkputk English, Russian, Estonian

Kaie PUUR	Patendibüroo RestMark Metida OÜ WTC Tallinn Ahtri 8 10151 Tallinn, Estonia Patendibüroo RestMark Metida OÜ Kompanii 1c 51004 Tartu, Estonia phone: +372 655 9803 fax: +372 747 7059 e-mail: kaie.puur@restmark.ee www.restmark.ee English, Russian, German, Estonian	Olga TREUFELDT	Patendibüroo TURVAJA OÜ Liivalaia 22 10118 Tallinn, Estonia phone: +372 640 3109 fax: +372 640 3105 e-mail: turvaja@turvaja.ee www.turvaja.ee English, Russian, Estonian
Tarmo ROSMAN	Rosman and Partners Ltd. P.O. Box 652 12602 Tallinn, Estonia phone: +372 656 1450 fax: +372 656 1450 e-mail: tarman@cc.ttu.ee German, English, Hungarian, Russian, Estonian	Arvi UUKIVI	Patent Bureau Kaitsepurus Kesksalu tee 12, Türisalu küla Harku vald 76706 Harju maakond, Estonia phone: +372 566 75198 e-mail: purus@kaitsepurus.ee; arvi.uukivi@kaitsepurus.ee www.kaitsepurus.ee Russian, English, Estonian
Margus SARAP	Sarap ja Partnerid Patendibüroo OÜ Kompanii 1C 51004 Tartu, Estonia phone: +372 747 7058 fax: +372 747 7059 e-mail: patent@patent.ee www.patent.ee English, Russian, Estonian	Juta-Maris UUSTALU	Patent & Trademark Agency Koitel Tina 26 10126 Tallinn, Estonia P.O. Box 1759 10902 Tallinn, Estonia phone: +372 603 3260 fax: +372 603 3261 e-mail: koitel@koitel.ee www.koitel.ee English, Russian, Estonian
Jürgen TOOME	AAA Legal Services Tartu Road 16 10117 Tallinn, Estonia phone: +372 660 5910 fax: +372 660 5912 e-mail: aaa@aaa.ee www.aaa.ee English, Russian, Estonian	Janno ÄNILINE	Patent & Trademark Agency Koitel Tina 26 10126 Tallinn, Estonia P.O. Box 1759 10902 Tallinn, Estonia phone: +372 603 3260 fax: +372 603 3261 e-mail: koitel@koitel.ee www.koitel.ee English, Finnish, Russian, Estonian