



EESTI VABARIIK

ISSN 2228-3595

# EESTI KASULIKU MUDELI LEHT

7/2022

JUULI  
TALLINN

PATENDIAMETI  
AMETLIK VÄLJAANNE

**XXIX aastakäik**

Käesolevas numbris esitatud  
andmed loetakse avaldatuks

**15. juulil 2022. a**

Eesti Kasuliku Mudeli Lehte antakse välja kasuliku mudeli seaduse paragrahvi 31 lõike 2 ja mikrolülituste topoloogia kaitse seaduse paragrahvi 38 lõike 2 alusel.

The Estonian Utility Model Gazette is the official publication of the Estonian Patent Office published under § 31(2) of the Utility Model Act and § 38 (2) of the Act on the Protection of Layout Designs of Integrated Circuits of the Republic of Estonia.

The data presented in this issue is deemed to be published on 15 July 2022.

Patendiameti kvaliteedijuhtimissüsteem vastab ISO 9001:2015 standardile.  
The Estonian Patent Office implements a Quality Management System according to ISO 9001:2015 standard.

Patendiameti  
registriosakond

Toompuiestee 7  
15041 Tallinn  
Tel 627 7908  
E-post [patendiamet@epa.ee](mailto:patendiamet@epa.ee)

The Registry Department  
of the Estonian Patent Office

Toompuiestee 7  
15041 Tallinn, ESTONIA  
Phone +372 627 7908  
E-mail [patendiamet@epa.ee](mailto:patendiamet@epa.ee)

## SISUKORD

|   |    |
|---|----|
| Bibliograafiliste andmete identifitseerimise rahvusvahelised numberkoodid (INID-koodid) . . . . . | 5  |
| Riikide, teiste ühenduste ja valitsustevaheliste organisatsioonide koodid . . . . .               | 6  |
| FG1K. Registreeritud kasulikud mudelid . . . . .  | 7  |
| LD1K. Muudatused kasulikus mudelis . . . . .  | -  |
| TZ1K. Kasuliku mudeli registreeringu andmete muudatused . . . . .                                 | -  |
| PZ1K. Registreeritud kasulike mudelite õigusliku staatuse muudatused . . . . .                    | -  |
| QZ1K. Kasuliku mudeli litsentside registreerimine . . . . .                                       | -  |
| RZ1K. Kasuliku mudeli pantide registreerimine . . . . .   | -  |
| MZ1K. Kasuliku mudeli registreeringu kehtivuse lõppemine . . . . .                                | 10 |
| RZ1K. Kasuliku mudeli registreeringut puudutavad muud teated . . . . .                            | -  |
| Registreeringu kehtivuse pikendamine . . . . .  | -  |
| Väljaantud duplikaadid . . . . .  | -  |
| Vigade parandamine . . . . .  | -  |
| Registreeritud mikrolülituste topoloogiad . . . . .   | -  |
| Mikrolülituste topoloogia registreeringu andmete muudatused . . . . .                             | -  |
| Registreeritud mikrolülituste topoloogiade õigusliku staatuse muudatused . . . . .                | -  |
| Mikrolülituse topoloogia litsentside registreerimine . . . . .                                    | -  |
| Mikrolülituse topoloogia pantide registreerimine . . . . .  | -  |
| Mikrolülituse topoloogia registreeringu kehtivuse lõppemine . . . . .                             | -  |
| Mikrolülituse topoloogia registreeringut puudutavad muud teated . . . . .                         | -  |

## CONTENTS

|  |    |
|--|----|
| Internationally Agreed Numbers for the Identification of Data (INID Codes) . . . . .           | 5  |
| List of Codes of States, Other Entities and Intergovernmental Organizations . . . . .          | 6  |
| FG1K. Registered Utility Models . . . . .  | 7  |
| LD1K. Amendments to Utility Model . . . . .  | -  |
| TZ1K. Amendments to Data Concerning Utility Model Registration . . . . .                       | -  |
| PZ1K. Changes in the Legal Status of Registered Utility Models . . . . .                       | -  |
| QZ1K. Registering of Licences of Utility Model . . . . .                                       | -  |
| RZ1K. Registering of Pawning of Utility Model . . . . .  | -  |
| MZ1K. Termination of the Validity of Utility Model . . . . .                                   | 10 |
| RZ1K. Other Notifications Concerning Utility Model Registration . . . . .                      | -  |
| Extension of Utility Model Registration . . . . .  | -  |
| Duplicates of Issued Certificates of Utility Model Registration . . . . .                      | -  |
| Correction of Mistakes . . . . .   | -  |
| Registered Layout-Designs of Integrated Circuits . . . . .                                     | -  |
| Amendments to Data Concerning Layout-Designs of Integrated Circuits . . . . .                  | -  |
| Changes in the Legal Status of Registered Layout-Designs of Integrated Circuits . . . . .      | -  |
| Registering of Licences of Layout-Designs of Integrated Circuits . . . . .                     | -  |
| Registering of Pawning of Layout-Designs of Integrated Circuits . . . . .                      | -  |
| Termination of the Validity of Registration of Layout-Designs of Integrated Circuits . . . . . | -  |
| Other Notifications Concerning Registration of Layout-Designs of Integrated Circuits . . . . . | -  |

|   |    |  |    |
|---|----|--|----|
| LOENDID .....   | 11 | LISTS .....  | 11 |
| FG1K. Registreeritud kasulike mudelite<br>süsteemiline loend .....                    | 11 | FG1K. Systematic List of Registered<br>Utility Models .....  | 11 |
| Registreeritud mikrolülituste topoloogiate<br>numbriline loend .....                  | -  | Numerical List of Registered Layout-Designs<br>of Integrated Circuits .....                        | -  |
| KASULIKU MUDELI JA MIKROLÜLITUSE<br>TOPOLOOGIA ALASED<br>ÕIGUSAKTID JA MUU INFO ..... | 12 | LEGAL ACTS AND INFORMATION ON<br>UTILITY MODELS AND LAYOUT-DESIGNS<br>OF INTEGRATED CIRCUITS ..... | 12 |
| Riiklikus patendivolinike registris<br>registreeritud patendivolinike nimekiri .....  | 12 | List of Patent Attorneys, Registered in the<br>Estonian State Register of Patent Attorneys .....   | 15 |

**BIBLIOGRAAFILISTE ANDMETE  
IDENTIFITSEERIMISE RAHVUSVAHELISED  
NUMBERKOODID (INID-KOODID)  
WIPO Standard ST. 9**

**INTERNATIONALLY AGREED NUMBERS FOR  
THE IDENTIFICATION OF DATA  
(INID CODES)  
WIPO Standard ST. 9**

|      |  |      |   |
|------|--|------|---|
| (10) | Registreeringu number  | (10) | Registration number   |
| (11) | Dokumendi number   | (11) | Number of the document  |
| (12) | Dokumendi liik   | (12) | Kind of the document  |
| (19) | Dokumendi väljaandnud asutuse nimetus  | (19) | Name of the office publishing the document  |
| (21) | Registreerimistaotluse number  | (21) | Application number  |
| (22) | Registreerimistaotluse esitamise kuupäev   | (22) | Date of filing of the application   |
| (23) | Kasuliku mudeli seaduse § 7 lõikes 2 nimetatud teabe avalikustamise kuupäev                  | (23) | Date of making available to the public of the information provided in § 7(2) of the Utility Model Act   |
| (23) | Mikrolülituse topoloogia esmakordse ärieesmärgil kasutamise päev                             | (23) | The date of first commercial exploitation of the layout-design  |
| (24) | Õiguskaitse kehtivuse alguse kuupäev   | (24) | Date from which industrial property rights have effect  |
| (30) | Prioriteediandmed (kuupäev, riigi või rahvusvahelise organisatsiooni kood, taotluse number)  | (30) | Priority data (date, code identifying the State or international organization, application number)      |
| (45) | Kasuliku mudeli kirjelduse avaldamise kuupäev  | (45) | Date of publication of the specification  |
| (48) | Muudetud kasuliku mudeli kirjelduse avaldamise kuupäev                                       | (48) | Date of issuance of the corrected specification   |
| (51) | Rahvusvahelise patendiklassifikatsiooni indeks(id)   | (51) | Symbol of the International Patent Classification   |
| (54) | Leiutise nimetus   | (54) | Title of the invention  |
| (57) | Leiutise olemuse lühikokkuvõte   | (57) | Abstract  |
| (66) | Varasema, jätkatud taotluse esitamise kuupäev ja number                                      | (66) | Filing date and number of the earlier, continued application  |
| (67) | Patenditaotluse, millel põhineb käesolev registreerimistaotlus, number ja esitamise kuupäev. | (67) | Number and filing date of a patent application on which the present utility model application is based. |
| (72) | Kasuliku mudeli/mikrolülituse topoloogia autor   | (72) | Inventor/Author of layout-design  |
| (73) | Kasuliku mudeli/mikrolülituse topoloogia omanik  | (73) | Owner   |
| (74) | Patendivolinik või ühine esindaja  | (74) | Patent attorney or common representative  |
| (85) | Rahvusvahelise taotluse siseriiklikku menetlusse esitamise kuupäev                           | (85) | Date of entry into the national phase for the international application                                 |
| (86) | PCT taotluse esitamise andmed (taotluse number, rahvusvahelise esitamise kuupäev)            | (86) | Filing data of the PCT application (application number, international filing date)                      |

**DOKUMENDI LIIGI KOODID**

**CODES OF THE KIND OF DOCUMENT**

|               |   |                |  |
|---------------|---|----------------|--|
| <b>U1</b>     | Kasuliku mudeli kirjelduse kood (kuni 15. oktoobrini 1996 tähistati kasuliku mudeli kirjeldust koodiga U) | <b>U1</b>      | Code of the description of the utility model (until 15 October 1996 the description of the utility model was marked with the code U) |
| <b>U2</b>     | Esmakordselt muudetud kasuliku mudeli kirjelduse kood   | <b>U2</b>      | Code of the description modified for the first time  |
| <b>U3 jne</b> | Teistkordselt jne muudetud kasuliku mudeli kirjelduse kood  | <b>U3 etc.</b> | Code of the description modified for the second time etc.  |

**RIIKIDE, TEISTE ÜHENDUSTE JA VALITSUSTEVAAHELISTE  
ORGANISATSIOONIDE KOODID**  
WIPO Standard ST. 3

|    |                         |    |                         |    |                        |    |                          |
|----|-------------------------|----|-------------------------|----|------------------------|----|--------------------------|
| AD | Andorra                 | EA | Euraasia Patendiorgani- | KI | Kiribati               | RU | Venemaa                  |
| AE | Araabia                 |    | satsioon (EAPO)         | KM | Komoorid               | RW | Rwanda                   |
|    | Ühendemiraadid          | EC | Ecuador                 | KN | Saint Kitts ja Nevis   | SA | Saudi Araabia            |
| AF | Afganistan              | EE | Eesti                   | KP | Põhja-Korea            | SB | Saalomoni Saared         |
| AG | Antigua ja Barbuda      | EG | Egiptus                 | KR | Lõuna-Korea            | SC | Seišellid                |
| AI | Anguilla                | EH | Lääne-Sahara            | KW | Kuveit                 | SD | Sudaan                   |
| AL | Albaania                | EM | Euroopa Liidu           | KY | Kaimanisaared          | SE | Rootsi                   |
| AM | Armeenia                |    | Intellektuaalomandi     | KZ | Kasahstan              | SG | Singapur                 |
| AO | Angola                  |    | Amet (EUIPO)            | LA | Laos                   | SH | Saint Helena, Ascension  |
| AP | Aafrika Regionaalne     | EP | Euroopa                 | LB | Liibanon               |    | ja Tristan da Cunha      |
|    | Tööstusomandi Orga-     |    | Patendiamet (EPO)       | LC | Saint Lucia            | SI | Sloveenia                |
|    | nisatsioon (ARIPO)      | ER | Eritrea                 | LI | Liechtenstein          | SK | Slovakkia                |
| AR | Argentina               | ES | Hispaania               | LK | Sri Lanka              | SL | Sierra Leone             |
| AT | Austria                 | ET | Etiopia                 | LR | Libeeria               | SM | San Marino               |
| AU | Austraalia              | FI | Soome                   | LS | Lesotho                | SN | Senegal                  |
| AW | Aruba                   | FJ | Fidži                   | LT | Leedu                  | SO | Somaalia                 |
| AZ | Aserbaidžaan            | FK | Falklandi (Malviini)    | LU | Luksemburg             | SR | Suriname                 |
| BA | Bosnia ja Hertsegoviina |    | saared                  | LV | Läti                   | SS | Lõuna-Sudaan             |
| BB | Barbados                | FO | Fääri saared            | LY | Liibüa                 | ST | São Tomé ja Príncipe     |
| BD | Bangladesh              | FR | Prantsusmaa             | MA | Maroko                 | SV | El Salvador              |
| BE | Belgia                  | GA | Gabon                   | MC | Monaco                 | SX | Sint Maarten (Hollandi   |
| BF | Burkina Faso            | GB | Ühendkuningriik         | MD | Moldova                |    | osa)                     |
| BG | Bulgaaria               |    | (Suurbritannia)         | ME | Montenegro             | SY | Süüria                   |
| BH | Bahrein                 | GC | Pärsia Lahe             | MG | Madagaskar             | SZ | Svaasimaa                |
| BI | Burundi                 |    | Koostööõukogu           | MK | Põhja-Makedoonia       | TC | Turks ja Caicos          |
| BJ | Benin                   | GD | Grenada                 | ML | Mali                   | TD | Tšaad                    |
| BM | Bermuda                 | GE | Gruusia                 | MM | Myanmar (Birma)        | TG | Togo                     |
| BN | Brunei                  | GG | Guernsey                | MN | Mongoolia              | TH | Tai                      |
| BO | Boliivia                | GH | Ghana                   | MO | Macao                  | TJ | Tadžikistan              |
| BQ | Bonaire, Sint           | GI | Gibraltar               | MP | Põhja-Mariaanid        | TL | Ida-Timor                |
|    | Eustatius ja Saba       | GL | Gröönimaa               | MR | Mauritaania            | TM | Türkmenistan             |
| BR | Brasiilia               | GM | Gambia                  | MS | Montserrat             | TN | Tuneesia                 |
| BS | Bahama                  | GN | Guinea                  | MT | Malta                  | TO | Tonga                    |
| BT | Bhutan                  | GQ | Ekvatoriaal-Guinea      | MU | Mauritius              | TR | Türgi                    |
| BV | Bouvet' saar            | GR | Kreeka                  | MV | Maldiivid              | TT | Trinidad ja Tobago       |
| BW | Botswana                | GS | Lõuna-Georgia ja        | MW | Malawi                 | TV | Tuvalu                   |
| BX | Beneluxi Kaubamärgi-    |    | Lõuna-Sandwichi         | MX | Mehhiko                | TW | Taiwan (Hiina provints)  |
|    | amet (BBM) ja Beneluxi  |    | saared                  | MY | Malaisia               | TZ | Tansaania                |
|    | Tööstusdisainilahendus- | GT | Guatemala               | MZ | Mosambiik              | UA | Ukraina                  |
|    | te Amet (BBDM)          | GW | Guinea-Bissau           | NA | Namiibia               | UG | Uganda                   |
| BY | Valgevene               | GY | Guyana                  | NE | Niger                  | US | Ameerika                 |
| BZ | Belize                  | HK | Hongkong                | NG | Nigeeria               |    | Ühendriigid              |
| CA | Kanada                  | HN | Honduras                | NI | Nicaragua              | UY | Uruguay                  |
| CD | Kongo Demokraatlik      | HR | Horvaatia               | NL | Holland                | UZ | Usbekistan               |
|    | Vabariik                | HT | Haiti                   | NO | Norra                  | VA | Vatikan (Püha Tool)      |
| CF | Kesk-Aafrika Vabariik   | HU | Ungari                  | NP | Nepal                  | VC | Saint Vincent ja         |
| CG | Kongo                   | IB | Maailma                 | NR | Nauru                  |    | Grenadiinid              |
| CH | Šveits                  |    | Intellektuaalomandi     | NZ | Uus-Meremaa            | VE | Venezuela                |
| CI | Côte d'Ivoire           |    | Organisatsiooni (WIPO)  | OA | Aafrika Intellektuaal- | VG | Neitsisaared             |
| CK | Cooki saared            |    | Rahvusvaheline Büroo    |    | omandi Organisatsioon  | VN | Vietnam                  |
| CL | Tšiili                  | ID | Indoneesia              |    | (OAPI)                 | VU | Vanuatu                  |
| CM | Kamerun                 | IE | Iiri                    | OM | Omaan                  | WO | Maailma                  |
| CN | Hiina                   | IL | Iisrael                 | PA | Panama                 |    | Intellektuaalomandi      |
| CO | Kolumbia                | IM | Man'i saar              | PE | Peruu                  |    | Organisatsioon (WIPO)    |
| CR | Costa Rica              | IN | India                   | PG | Paapua Uus-Guinea      |    | (Rahvusvaheline Büroo)   |
| CU | Kuuba                   | IQ | Iraak                   | PH | Filipiinid             | WS | Samoa                    |
| CV | Cabo Verde              | IR | Iraan                   | PK | Pakistan               | XN | Põhjamaade               |
| CW | Curaçao                 | IS | Island                  | PL | Poola                  |    | Patendiinstituut (PPI)   |
| CY | Küpros                  | IT | Itaalia                 | PT | Portugal               | XU | Rahvusvaheline Uute      |
| CZ | Tšehhi                  | JE | Jersey                  | PW | Belau                  |    | Taimesortide Kaitse Liit |
| DE | Saksamaa                | JM | Jamaica                 | PY | Paraguay               | YE | Jeemen                   |
| DJ | Djibouti                | JO | Jordaania               | QA | Katar                  | ZA | Lõuna-Aafrika            |
| DK | Taani                   | JP | Jaapan                  | QZ | Ühenduse Sordiamet     |    | Vabariik                 |
| DM | Dominica                | KE | Kenya                   |    | (Euroopa Liit) (EÜSA)  | ZM | Sambia                   |
| DO | Dominikaani Vabariik    | KG | Kõrgõzstan              | RO | Rumeenia               | ZW | Zimbabwe                 |
| DZ | Alžeeria                | KH | Kambodža                | RS | Serbia                 |    |                          |

## **FG1K. REGISTREERITUD KASULIKUD MUDELID**

### **Kasulikud mudelid nr 01571 kuni 01572**

Teade avaldatakse "Kasuliku mudeli seaduse" paragrahvi 32 lõike 8 alusel.

Patendiamet ei kontrolli kasuliku mudeli vastavust kaitsevõimelisuse kriteeriumidele ("Kasuliku mudeli seaduse" § 21).

EE 01571 U1



(19)



PATENDIAMET

(11) EE 01571 U1

(51)

Int.Cl.

*B66C 1/66 (2022.01)**B66F 3/36 (2022.01)**E04B 1/343 (2022.01)**E04G 23/06 (2022.01)**E02D 27/01 (2022.01)*

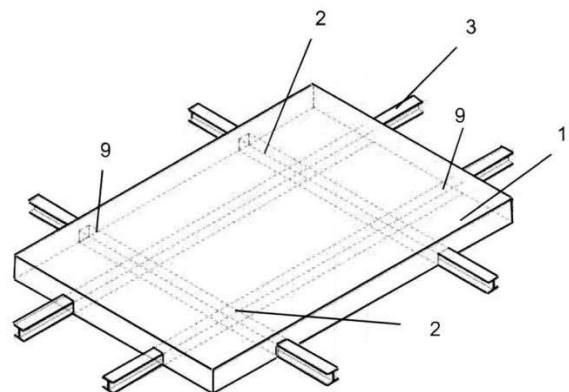
(12) KASULIKU MUDELI KIRJELDUS

|  |   |
|--|---|
| <p>(21) Registreerimistaotluse number: <b>U201900028</b></p> <p>(22) Registreerimistaotluse esitamise kuupäev: <b>09.04.2019</b></p> <p>(24) Registreeringu kehtivuse alguse kuupäev: <b>09.04.2019</b></p> <p>(45) Kasuliku mudeli kirjelduse avaldamise kuupäev: <b>15.07.2022</b></p> | <p>(73) Kasuliku mudeli omanik:</p> <p><b>Telise OÜ</b><br/> <b>Taevasina, Telise küla, Tällnäs,</b><br/> <b>Lääne-Nigula vald,</b><br/> <b>91208 Lääne maakond, EE</b></p> <p>(72) Kasuliku mudeli autor:</p> <p><b>Autori andmeid ei avalikustata</b></p> <p>(74) Patendivolinik:</p> <p><b>Aivo Arula</b><br/> <b>Patendibüroo KÄOSAAR OÜ</b><br/> <b>Tähe 94, 50107 Tartu, EE</b></p> |
|--|---|

## (54) Raudbetoonist ribiplaatvundamendiga hoone tõstmise süsteem

(57) Käesolev leiutis käsitleb raudbetoonist ribiplaatvundamendiga hoone tõstmise süsteemi. Hoone vundamendi sisse on paigutatud 3 kuni 8 seest tühja neljakandilist metalltoru 2, mis on otsest lahti. Metalltorude 2 sisse käivad tõstmise ajaks tõstetalad 3. Tõstetalal 3 on tõstepea 6, mis on ühilduv hüdraulilise tõstesilindriga, või paigutatakse tõstepea 6 sisse tõsteplaat 4 koos tõsteaasaga 5 kraanaga tõstmiseks.

(57) The present invention relates to a lifting system for a building with a concrete foundation reinforced by ribs. Three to eight metal tube beams 2, which are empty and open in the ends, are installed into the foundation 1. The lifting beams 3 are placed into the metal tube beams 2 on the time of lifting. A lifting beam 3 has a lifting head 6, which is compatible with a hydraulic lifting cylinder, or a lifting plate 4 with a lifting eye 5 is inserted into the lifting head 6 for lifting it with a crane.



EE 01571 U1



EE 01572 U1

(19)



PATENDIAMET



(11) EE 01572 U1

(51)

Int.Cl.

E04B 9/20 (2022.01)

E04F 13/08 (2022.01)

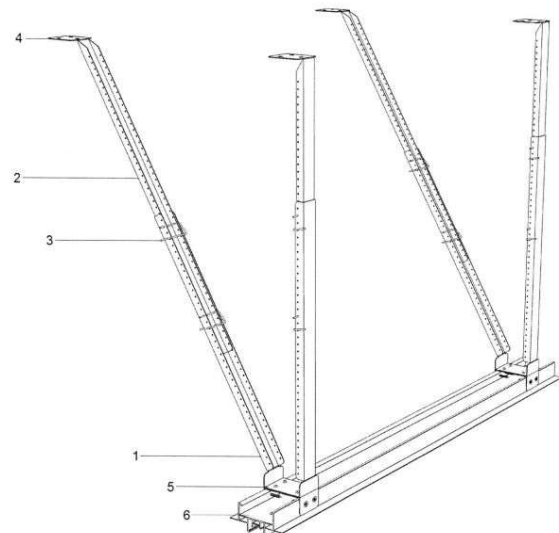
## (12) KASULIKU MUDELI KIRJELDUS

|   |   |
|---|---|
| (21) Registreerimistaotluse number: <b>U202000036</b>                 | (73) Kasuliku mudeli omanik:<br><b>Osäühing Vecta Design</b><br><b>Pärlimõisa tee 20, 80010 Pärnu, EE</b>                           |
| (22) Registreerimistaotluse esitamise kuupäev: <b>29.10.2020</b>      | (72) Kasuliku mudeli autor:<br><b>Vitalii Kilievoi</b><br><b>Pärlimõisa tee 20, 80010 Pärnu, EE</b>                                 |
| (24) Registreeringu kehtivuse alguse kuupäev: <b>29.10.2020</b>       | (74) Patendivolinik:<br><b>Raivo Koitel</b><br><b>Patendi- &amp; Kaubamärgibüroo Koitel OÜ</b><br><b>Tina 26, 10126 Tallinn, EE</b> |
| (45) Kasuliku mudeli kirjelduse avaldamise kuupäev: <b>15.07.2022</b> |   |

## (54) Vahend ripplaeprofili kinnitamiseks ja selle kõrguse reguleerimiseks

(57) Vahend ripplaeprofili 6 kinnitamiseks ja selle kõrguse reguleerimiseks, mis on kaheharuline ja mille kumbki haru sisaldab teineteise sisse teleskooplahendusega sisestatavaid ja perforeeritud külgedega U-profiilist latte, millel on ühendusdetail 5 ripplaeprofiliiga 6 ühendamiseks ja baaslaele kinnitamiseks ning latid on omavahel fikseeritud vähemalt ühe lukustusvahendiga 3.

(57) A means for fastening a suspended ceiling profile 6 and adjusting its height, containing two branches, each branch comprising telescopic U-profile bars which can be inserted into one another and comprising perforated sides, having connection elements 5 for connection to a suspended ceiling profile 6 and for mounting to the base ceiling and the bars are mutually fixed by means of at least one locking mean 3.



EE 01572 U1

**RZ1K. KASULIKU MUDELI REGISTREERINGUT  
PUUDUTAVAD MUUD TEATED****REGISTREERINGU KEHTIVUSE PIKENDAMINE**

| Registreeringu number | Registreeringu kehtivuse lõppemise kuupäev |
|-----------------------|--|
| 01292                 | 01.07.2024                                 |
| 01466                 | 19.06.2026                                 |

**LOENDID****FG1K. REGISTREERITUD KASULIKE MUDELITE  
SÜSTEMAATILINE LOEND**

| Rahvusvahelise patendi-<br>klassifikatsiooni indeks(id) | Registreeringu number | Registreerimistaotluse number |
|---|-----------------------|-------------------------------|
| B66C 1/66   | 01571                 | U201900028                    |
| E04B 9/20   | 01572                 | U202000036                    |

## KASULIKU MUDELI JA MIKROLÜLITUSE TOPOLOOGIA ALASED ÕIGUSAKTID JA MUU INFO

### RIIKLIKUS PATENDIVOLINIKE REGISTRIS REGISTREERITUD PATENDIVOLINIKE NIMEKIRI (seisuga 5. juuli 2022)

Register on asutatud 1. septembril 2001. a Vabariigi Valitsuse 7. augusti 2001. a määrusega nr 271 "Riikliku patendivolinike registri asutamine ja registri pidamise põhimäärus" (RT I 2001, 70, 426) patendivoliniku seaduse § 21 alusel (RT I 2001, 27, 151).

#### TEGEVUSVALDKOND: LEIUTIS (PATENT, KASULIK MUDEL), MIKROLÜLITUSTE TOPOLOOGIA

|                        |  |                         |   |
|------------------------|--|-------------------------|---|
| <b>Kristiina AASNA</b> | <b>Patendibüroo KÄOSAAR OÜ</b><br>Tähe 94, 50107 Tartu<br>telefon: 738 3051<br>faks: 738 3055<br>e-post: info@kaosaar.ee<br>www.kaosaar.ee<br>võõrkeeled: inglise, vene              | <b>Anneli KAPP</b>      | <b>Patendibüroo KÄOSAAR OÜ</b><br>Tähe 94, 50107 Tartu<br>telefon: 738 3051<br>faks: 738 3055<br>e-post: info@kaosaar.ee<br>www.kaosaar.ee<br>võõrkeeled: inglise, vene   |
| <b>Arno ANIJALG</b>    | <b>Patendibüroo Ustervall OÜ</b><br>Kivi 21-6, 51009 Tartu<br>telefon: 744 1980<br>faks: 744 1785<br>e-post: ustervall@ustervall.ee<br>www.ustervall.ee<br>võõrkeeled: saksa, vene   | <b>Urmas KAULER</b>     | <b>Patendibüroo TURVAJA OÜ</b><br>Liivalaia 22, 10118 Tallinn<br>telefon: 640 3109<br>faks: 640 3105<br>e-post: turvaja@turvaja.ee<br>www.turvaja.ee<br>võõrkeeled: inglise, vene, soome                                    |
| <b>Aivo ARULA</b>      | <b>Patendibüroo KÄOSAAR OÜ</b><br>Tähe 94, 50107 Tartu<br>telefon: 738 3051<br>faks: 738 3055<br>e-post: info@kaosaar.ee<br>www.kaosaar.ee<br>võõrkeeled: inglise, vene              | <b>Ljubov KESSELMAN</b> | <b>Kesna Patendibüroo OÜ</b><br>Tedre 77-52, 10616 Tallinn<br>telefon: 660 8068<br>faks: 660 8069<br>e-post: kesna@kesna.ee<br>www.kesna.ee<br>võõrkeeled: inglise, vene  |
| <b>Alla HÄMMALOV</b>   | <b>INTELS Patendibüroo OÜ</b><br>Magasini 12, 51005 Tartu<br>telefon: 742 0401<br>faks: 742 0326<br>e-post: intels@intels.ee<br>www.intels.ee<br>võõrkeeled: inglise, poola, vene    | <b>Raivo KOITEL</b>     | <b>Patendi- &amp; Kaubamärgibüroo Koitel OÜ</b><br>Tina 26, 10126 Tallinn<br>pk 1759, 10902 Tallinn<br>telefon: 603 3260<br>faks: 603 3261<br>e-post: koitel@koitel.ee<br>www.koitel.ee<br>võõrkeeled: vene, inglise, soome |
| <b>Juhan HÄMMALOV</b>  | <b>INTELS Patendibüroo OÜ</b><br>Magasini 12, 51005 Tartu<br>telefon: 742 0401<br>faks: 742 0326<br>e-post: intels@intels.ee<br>www.intels.ee<br>võõrkeeled: inglise, saksa, vene    | <b>Mart Enn KOPPEL</b>  | <b>KOPPEL patendibüroo OÜ</b><br>Kajaka 4-10, 13418 Tallinn<br>telefon: 677 4136<br>faks: 677 4138<br>e-post: info@koppelpb.com<br>www.koppelpb.com<br>võõrkeeled: inglise, vene, soome                                     |
| <b>Sirje KAHU</b>      | <b>Patendibüroo Ustervall OÜ</b><br>Kivi 21-6, 51009 Tartu<br>telefon: 744 1980<br>faks: 744 1785<br>e-post: ustervall@ustervall.ee<br>www.ustervall.ee<br>võõrkeeled: inglise, vene | <b>Jüri KÄOSAAR</b>     | <b>Patendibüroo KÄOSAAR OÜ</b><br>Tähe 94, 50107 Tartu<br>telefon: 738 3051<br>faks: 738 3055<br>e-post: info@kaosaar.ee<br>www.kaosaar.ee<br>võõrkeeled: inglise, vene   |

|                        |   |                      |  |
|------------------------|---|----------------------|--|
| <b>Anu MAASIK</b>      | <b>Moosedog Oy</b><br>Vähäheikkiläntie 56C<br>20810 Turku, Soome<br>telefon: 56 667 535<br>e-post: anu@moosedog.fi<br>moosedog.fi<br>võõrkeeled: inglise, saksa, hispaania  | <b>Piret NIIDAS</b>  | <b>AAA Patendibüroo OÜ</b><br>Tartu mnt 16, 10117 Tallinn<br>telefon: 660 5910<br>faks: 660 5912<br>e-post: aaa@aaa.ee<br>www.aaa.ee<br>võõrkeeled: vene, saksa, inglise   |
| <b>Reet MAASIKAMÄE</b> | <b>Patendibüroo Kaitsepurus OÜ</b><br>Keskسالu tee 12, Türisalu küla<br>Harku vald<br>76706 Harju maakond<br>telefon: 566 75197<br>e-post: purus@kaitsepurus.ee;<br>reet.maasikamae@kaitsepurus.ee<br>www.kaitsepurus.ee<br>võõrkeeled: inglise, vene | <b>Villu PAVELTS</b> | <b>AAA Patendibüroo OÜ</b><br>Tartu mnt 16, 10117 Tallinn<br>telefon: 660 5910<br>faks: 660 5912<br>e-post: aaa@aaa.ee<br>www.aaa.ee<br>võõrkeeled: inglise, soome, vene   |
| <b>Leevi MARKUS</b>    | <b>Patendibüroo RestMark Metida OÜ</b><br>Kompanii 1c, 51004 Tartu<br>telefon: 655 9803<br>faks: 747 7059<br>e-post: leevi.markus@restmark.ee<br>www.restmark.ee<br>võõrkeeled: inglise, vene   | <b>Riho PIKKOR</b>   | <b>Patendibüroo TURVAJA OÜ</b><br>Liivalaia 22, 10118 Tallinn<br>telefon: 640 3109<br>faks: 640 3105<br>e-post: turvaja@turvaja.ee<br>www.turvaja.ee<br>võõrkeeled: inglise, saksa, vene   |
| <b>Raivo MATSOO</b>    | <b>RM Hirvela Patendibüroo OÜ</b><br>Pärnu mnt 139d, 11317 Tallinn<br>telefon: 614 0816<br>faks: 614 0818<br>e-post: hirvela@hirvela.ee<br>võõrkeeled: inglise, vene  | <b>Mikk PUTK</b>     | <b>Moosedog Oy</b><br>Vähäheikkiläntie 56C<br>20810 Turku, Soome<br>telefon: 53 039 088<br>e-post: mikk@moosedog.fi<br>moosedog.fi/<br>Skype ID: mikkputk<br>võõrkeeled: inglise, vene   |
| <b>Marit MEINBERG</b>  | <b>Pärn &amp; Partners Patendibüroo OÜ</b><br>Raekoja plats 8, 51004 Tartu<br>telefon: 524 4280<br>e-post: info@parnpartners.com<br>www.parnpartners.com<br>võõrkeeled: inglise, vene   | <b>Kaie PUUR</b>     | <b>Patendibüroo RestMark Metida OÜ</b><br>WTC Tallinn<br>Ahtri 8, 10151 Tallinn<br><b>Patendibüroo RestMark Metida OÜ</b><br>Kompanii 1c, 51004 Tartu<br>telefon: 655 9803<br>faks: 747 7059<br>e-post: kaie.puur@restmark.ee<br>www.restmark.ee<br>võõrkeeled: inglise, vene, saksa |
| <b>Elle MELLIK</b>     | <b>AAA Patendibüroo OÜ</b><br>Tartu mnt 16, 10117 Tallinn<br>pk 3926, 10509 Tallinn<br>telefon: 660 5910, 660 5911<br>faks: 660 5912<br>e-post: aaa@aaa.ee<br>www.aaa.ee<br>võõrkeeled: inglise, vene   | <b>Tarmo ROSMAN</b>  | <b>Rosman ja Partnerid OÜ</b><br>pk 652, 12602 Tallinn<br>telefon: 656 1450<br>faks: 656 1450<br>e-post: tarman@cc.ttu.ee<br>võõrkeeled: saksa, inglise, ungari, vene  |
| <b>Tõnu NELSAS</b>     | <b>AAA Patendibüroo OÜ</b><br>Tartu mnt 16, 10117 Tallinn<br>pk 3926, 10509 Tallinn<br>telefon: 660 5910, 660 5911<br>faks: 660 5912<br>e-post: aaa@aaa.ee<br>www.aaa.ee<br>võõrkeeled: inglise, vene, soome  | <b>Margus SARAP</b>  | <b>Sarap ja Partnerid Patendibüroo OÜ</b><br>Kompanii 1C, 51004 Tartu<br>telefon: 747 7058<br>faks: 747 7059<br>e-post: patent@patent.ee<br>www.patent.ee<br>võõrkeeled: inglise, vene   |

**Jürgen TOOME**

**AAA Patendibüroo OÜ**  
Tartu mnt 16, 10117 Tallinn  
telefon: 660 5910  
faks: 660 5912  
e-post: [aaa@aaa.ee](mailto:aaa@aaa.ee)  
[www.aaa.ee](http://www.aaa.ee)  
võõrkeeled: inglise, vene

**Arvi UUKIVI**

**Patendibüroo Kaitsepurus OÜ**  
Kesksalu tee 12, Türisalu küla  
Harku vald, 76706 Harju maakond  
telefon: 56 675 198  
e-post: [purus@kaitsepurus.ee](mailto:purus@kaitsepurus.ee);  
[arvi.uukivi@kaitsepurus.ee](mailto:arvi.uukivi@kaitsepurus.ee)  
[www.kaitsepurus.ee](http://www.kaitsepurus.ee)  
võõrkeeled: vene, inglise

**Olga TREUFELDT**

**Patendibüroo TURVAJA OÜ**  
Liivalaia 22, 10118 Tallinn  
telefon: 640 3109  
faks: 640 3105  
e-post: [turvaja@turvaja.ee](mailto:turvaja@turvaja.ee)  
[www.turvaja.ee](http://www.turvaja.ee)  
võõrkeeled: inglise, vene

**Juta-Maris UUSTALU**

**Patendi- & Kaubamärgibüroo Koitel OÜ**  
Tina 26, 10126 Tallinn  
pk 1759, 10902 Tallinn  
telefon: 603 3260  
faks: 603 3261  
e-post: [koitel@koitel.ee](mailto:koitel@koitel.ee)  
[www.koitel.ee](http://www.koitel.ee)  
võõrkeeled: inglise, vene

**Enn URGAS**

**Patendibüroo TURVAJA OÜ**  
Liivalaia 22, 10118 Tallinn  
telefon: 640 3109  
faks: 640 3105  
e-post: [turvaja@turvaja.ee](mailto:turvaja@turvaja.ee)  
[www.turvaja.ee](http://www.turvaja.ee)  
võõrkeeled: inglise, vene

**Janno ÄNILINE**

**Patendi- & Kaubamärgibüroo Koitel OÜ**  
Tina 26, 10126 Tallinn  
pk 1759, 10902 Tallinn  
telefon: 603 3260  
faks: 603 3261  
e-post: [koitel@koitel.ee](mailto:koitel@koitel.ee)  
[www.koitel.ee](http://www.koitel.ee)  
võõrkeeled: inglise, soome, vene

**LIST OF PATENT ATTORNEYS, REGISTERED IN  
THE ESTONIAN STATE REGISTER OF PATENT ATTORNEYS  
(by 5 July 2022)**

Register is established on September 1<sup>st</sup> 2001

**FIELD OF ACTIVITY: INVENTION (PATENT, UTILITY MODEL), INTEGRATED CIRCUITS**

|                        |  |                         |  |
|------------------------|--|-------------------------|--|
| <b>Kristiina AASNA</b> | <b>Patent Agency KÄOSAAR OÜ</b><br>Tähe Str. 94<br>50107 Tartu, Estonia<br>phone: +372 738 3051<br>fax: +372 738 3055<br>e-mail: info@kaosaar.ee<br>www.kaosaar.ee<br>English, Russian, Estonian                         | <b>Sirje KAHU</b>       | <b>Patendibüroo Ustervall OÜ</b><br>Kivi 21-6<br>51009 Tartu, Estonia<br>phone: +372 744 1980<br>fax: +372 744 1785<br>e-mail: ustervall@ustervall.ee<br>www.ustervall.ee<br>English, Russian, Estonian          |
| <b>Arno ANIJALG</b>    | <b>Patendibüroo Ustervall OÜ</b><br>Kivi 21-6<br>51009 Tartu, Estonia<br>phone: +372 744 1980<br>fax: +372 744 1785<br>e-mail: ustervall@ustervall.ee<br>www.ustervall.ee<br>German, Russian, Estonian                   | <b>Anneli KAPP</b>      | <b>Patent Agency KÄOSAAR OÜ</b><br>Tähe Str. 94<br>50107 Tartu, Estonia<br>phone: +372 738 3051<br>fax: +372 738 3055<br>e-mail: info@kaosaar.ee<br>www.kaosaar.ee<br>English, Russian, Estonian                 |
| <b>Aivo ARULA</b>      | <b>Patent Agency KÄOSAAR OÜ</b><br>Tähe Str. 94<br>50107 Tartu, Estonia<br>phone: +372 738 3051<br>fax: +372 738 3055<br>e-mail: info@kaosaar.ee<br>www.kaosaar.ee<br>English, Russian, Estonian                         | <b>Urmas KAULER</b>     | <b>Patendibüroo TURVAJA OÜ</b><br>Liivalaia 22<br>10118 Tallinn, Estonia<br>phone: +372 640 3109<br>fax: +372 640 3105<br>e-mail: turvaja@turvaja.ee<br>www.turvaja.ee<br>English, Russian, Finnish,<br>Estonian |
| <b>Alla HÄMMALOV</b>   | <b>INTELS Patent and<br/>Trademark Agency</b><br>Magasini 12<br>51005 Tartu, Estonia<br>phone: +372 742 0401<br>fax: +372 742 0326<br>e-mail: intels@intels.ee<br>www.intels.ee<br>English, Polish, Russian,<br>Estonian | <b>Ljubov KESSELMAN</b> | <b>Kesna Patendibüroo OÜ</b><br>Tedre Str. 77-52<br>10616 Tallinn, Estonia<br>phone: +372 660 8068<br>fax: +372 660 8069<br>e-mail: kesna@kesna.ee<br>www.kesna.ee<br>English, Russian, Estonian                 |
| <b>Juhan HÄMMALOV</b>  | <b>INTELS Patent and<br/>Trademark Agency</b><br>Magasini 12<br>51005 Tartu, Estonia<br>phone: +372 742 0401<br>fax: +372 742 0326<br>e-mail: intels@intels.ee<br>www.intels.ee<br>English, German, Russian,<br>Estonian | <b>Mart Enn KOPPEL</b>  | <b>KOPPEL patendibüroo OÜ</b><br>Kajaka 4-10, 13418 Tallinn<br>Estonia<br>phone: +372 677 4136<br>fax: +372 677 4138<br>e-mail: info@koppelpb.com<br>www.koppelpb.com<br>English, Russian, Finnish,<br>Estonian  |

|                        |  |                       |  |
|------------------------|--|-----------------------|--|
| <b>Raivo KOITEL</b>    | <b>Patent &amp; Trademark Agency<br/>Koitel</b><br>Tina 26<br>10126 Tallinn, Estonia<br>P.O. Box 1759<br>10902 Tallinn, Estonia<br>phone: +372 603 3260<br>fax: +372 603 3261<br>e-mail: koitel@koitel.ee<br>www.koitel.ee<br>Russian, English, Finnish,<br>Estonian | <b>Marit MEINBERG</b> | <b>Pärn &amp; Partners Patendibüroo<br/>OÜ</b><br>Rackoja plats 8<br>51004 Tartu, Estonia<br>phone: +372 524 4280<br>e-mail: info@parnpartners.com<br>www.parnpartners.com<br>English, Russian, Estonian   |
| <b>Jüri KÄOSAAR</b>    | <b>Patent Agency KÄOSAAR OÜ</b><br>Tähe Str. 94<br>50107 Tartu, Estonia<br>phone: +372 738 3051<br>fax: +372 738 3055<br>e-mail: info@kaosaar.ee<br>www.kaosaar.ee<br>English, Russian, Estonian   | <b>Elle MELLIK</b>    | <b>AAA Legal Services</b><br>Tartu Road 16<br>10117 Tallinn, Estonia<br>P.O. Box 3926<br>10509 Tallinn, Estonia<br>phone: +372 660 5910<br>+372 660 5911<br>fax: +372 660 5912<br>e-mail: aaa@aaa.ee<br>www.aaa.ee<br>English, Russian, Estonian             |
| <b>Anu MAASIK</b>      | <b>Moosedog Oy</b><br>Vähäheikkiläntie 56C<br>20810 Turku, Finland<br>phone: +372 56 667 535<br>e-mail: anu@moosedog.fi<br>moosedog.fi<br>English, German, Spanish,<br>Estonian  | <b>Tõnu NELSAS</b>    | <b>AAA Legal Services</b><br>Tartu Road 16<br>10117 Tallinn, Estonia<br>P.O. Box 3926<br>10509 Tallinn, Estonia<br>phone: +372 660 5910<br>+372 660 5911<br>fax: +372 660 5912<br>e-mail: aaa@aaa.ee<br>www.aaa.ee<br>English, Russian, Finnish,<br>Estonian |
| <b>Reet MAASIKAMÄE</b> | <b>Patent Bureau Kaitsepurus</b><br>Kesksalu tee 12, Türisalu küla<br>Harku vald<br>76706 Harju maakond, Estonia<br>phone: +372 566 75197<br>e-mail: purus@kaitsepurus.ee;<br>reet.maasikamae@kaitsepurus.ee<br>www.kaitsepurus.ee<br>English, Russian, Estonian     | <b>Piret NIIDAS</b>   | <b>AAA Legal Services</b><br>Tartu Road 16<br>10117 Tallinn, Estonia<br>phone: +372 660 5910<br>fax: +372 660 5912<br>e-mail: aaa@aaa.ee<br>www.aaa.ee<br>Russian, German, English,<br>Estonian  |
| <b>Leevi MARKUS</b>    | <b>Patendibüroo RestMark<br/>Metida OÜ</b><br>Kompanii 1c, 51004 Tartu<br>Estonia<br>phone: +372 655 9803<br>fax: +372 747 7059<br>e-mail:<br>leevi.markus@restmark.ee<br>www.restmark.ee<br>English, Russian, Estonian  | <b>Villu PAVELTS</b>  | <b>AAA Legal Services</b><br>Tartu Road 16<br>10117 Tallinn, Estonia<br>phone: +372 660 5910<br>fax: +372 660 5912<br>e-mail: aaa@aaa.ee<br>www.aaa.ee<br>English, Finnish, Russian,<br>Estonian   |
| <b>Raivo MATSOO</b>    | <b>RM Hirvela Patent Bureau<br/>Ltd</b><br>Pärnu mnt 139d<br>11317 Tallinn, Estonia<br>phone: +372 614 0816<br>fax: +372 614 0818<br>e-mail: hirvela@hirvela.ee<br>English, Russian, Estonian  | <b>Riho PIKKOR</b>    | <b>Patendibüroo TURVAJA OÜ</b><br>Liivalaia 22<br>10118 Tallinn, Estonia<br>phone: +372 640 3109<br>fax: +372 640 3105<br>e-mail: turvaja@turvaja.ee<br>www.turvaja.ee<br>English, German, Russian,<br>Estonian  |



|                     |   |                           |   |
|---------------------|---|---------------------------|---|
| <b>Mikk PUTK</b>    | <b>Moosedog Oy</b><br>Vähäheikkiläntie 56C<br>20810 Turku, Finland<br>phone: +372 53 039 088<br>e-mail: mikk@moosedog.fi<br>moosedog.fi/<br>skype ID: mikkputk<br>English, Russian, Estonian  | <b>Olga TREUFELDT</b>     | <b>Patendibüroo TURVAJA OÜ</b><br>Liivalaia 22<br>10118 Tallinn, Estonia<br>phone: +372 640 3109<br>fax: +372 640 3105<br>e-mail: turvaja@turvaja.ee<br>www.turvaja.ee<br>English, Russian, Estonian  |
| <b>Kaie PUUR</b>    | <b>Patendibüroo RestMark Metida OÜ</b><br>WTC Tallinn<br>Ahtri 8<br>10151 Tallinn, Estonia<br><b>Patendibüroo RestMark Metida OÜ</b><br>Kompanii 1c<br>51004 Tartu, Estonia<br>phone: +372 655 9803<br>fax: +372 747 7059<br>e-mail: kaie.puur@restmark.ee<br>www.restmark.ee<br>English, Russian, German, Estonian | <b>Enn URGAS</b>          | <b>Patendibüroo TURVAJA OÜ</b><br>Liivalaia 22<br>10118 Tallinn, Estonia<br>phone: +372 640 3109<br>fax: +372 640 3105<br>e-mail: turvaja@turvaja.ee<br>www.turvaja.ee<br>English, Russian, Estonian  |
| <b>Tarmo ROSMAN</b> | <b>Rosman and Partners Ltd.</b><br>P.O. Box 652<br>12602 Tallinn, Estonia<br>phone: +372 656 1450<br>fax: +372 656 1450<br>e-mail: tarman@cc.ttu.ee<br>German, English, Hungarian, Russian, Estonian  | <b>Arvi UUKIVI</b>        | <b>Patent Bureau Kaitsepurus</b><br>Kesksalu tee 12, Türisalu küla<br>Harku vald<br>76706 Harju maakond, Estonia<br>phone: +372 566 75198<br>e-mail: purus@kaitsepurus.ee;<br>arvi.uukivi@kaitsepurus.ee<br>www.kaitsepurus.ee<br>Russian, English, Estonian  |
| <b>Margus SARAP</b> | <b>Sarap ja Partnerid Patendibüroo OÜ</b><br>Kompanii 1C<br>51004 Tartu, Estonia<br>phone: +372 747 7058<br>fax: +372 747 7059<br>e-mail: patent@patent.ee<br>www.patent.ee<br>English, Russian, Estonian   | <b>Juta-Maris UUSTALU</b> | <b>Patent &amp; Trademark Agency Koitel</b><br>Tina 26<br>10126 Tallinn, Estonia<br>P.O. Box 1759<br>10902 Tallinn, Estonia<br>phone: +372 603 3260<br>fax: +372 603 3261<br>e-mail: koitel@koitel.ee<br>www.koitel.ee<br>English, Russian, Estonian          |
| <b>Jürgen TOOME</b> | <b>AAA Legal Services</b><br>Tartu Road 16<br>10117 Tallinn, Estonia<br>phone: +372 660 5910<br>fax: +372 660 5912<br>e-mail: aaa@aaa.ee<br>www.aaa.ee<br>English, Russian, Estonian  | <b>Janno ÄNILINE</b>      | <b>Patent &amp; Trademark Agency Koitel</b><br>Tina 26<br>10126 Tallinn, Estonia<br>P.O. Box 1759<br>10902 Tallinn, Estonia<br>phone: +372 603 3260<br>fax: +372 603 3261<br>e-mail: koitel@koitel.ee<br>www.koitel.ee<br>English, Finnish, Russian, Estonian |