



EESTI VABARIIK

ISSN 2228-3595

# EESTI KASULIKU MUDELI LEHT

## 2/2022

VEEBRUAR  
TALLINN

PATENDIAMETI  
AMETLIK VÄLJAANNE

**XXIX aastakäik**

Käesolevas numbris esitatud  
andmed loetakse avaldatuks

**15. veebruaril 2022. a**

Eesti Kasuliku Mudeli Lehte antakse välja kasuliku mudeli seaduse paragrahvi 31 lõike 2 ja mikrolülituste topoloogia kaitse seaduse paragrahvi 38 lõike 2 alusel.

The Estonian Utility Model Gazette is the official publication of the Estonian Patent Office published under § 31(2) of the Utility Model Act and § 38 (2) of the Act on the Protection of Layout Designs of Integrated Circuits of the Republic of Estonia.

The data presented in this issue is deemed to be published on 15 February 2022.

Patendiameti kvaliteedijuhtimissüsteem vastab ISO 9001:2015 standardile.

The Estonian Patent Office implements a Quality Management System according to ISO 9001:2015 standard.

Patendiameti  
registriosakond

Toompuiestee 7  
15041 Tallinn  
Tel 627 7908  
E-post [patendiamet@epa.ee](mailto:patendiamet@epa.ee)

The Registry Department  
of the Estonian Patent Office

Toompuiestee 7  
15041 Tallinn, ESTONIA  
Phone +372 627 7908  
E-mail [patendiamet@epa.ee](mailto:patendiamet@epa.ee)

## SISUKORD

Bibliograafiliste andmete identifitseerimise rahvusvahelised numberkoodid (INID-koodid) . . . . .	5
Riikide, teiste ühenduste ja valitsustevaheliste organisatsioonide koodid . . . . .	6
FG1K. Registreeritud kasulikud mudelid . . . . .	7
LD1K. Muudatused kasulikus mudelis . . . . .	-
TZ1K. Kasuliku mudeli registreeringu andmete muudatused . . . . .	-
PZ1K. Registreeritud kasulike mudelite õigusliku staatuse muudatused . . . . .	-
QZ1K. Kasuliku mudeli litsentside registreerimine . . . . .	-
RZ1K. Kasuliku mudeli pantide registreerimine . . . . .	-
MZ1K. Kasuliku mudeli registreeringu kehtivuse lõppemine . . . . .	12
RZ1K. Kasuliku mudeli registreeringut puudutavad muud teated . . . . .	13
Registreeringu kehtivuse pikendamine . . . . .	13
Väljaantud duplikaadid . . . . .	-
Vigade parandamine . . . . .	-
Registreeritud mikrolülituste topoloogiad . . . . .	-
Mikrolülituste topoloogia registreeringu andmete muudatused . . . . .	-
Registreeritud mikrolülituste topoloogiade õigusliku staatuse muudatused . . . . .	-
Mikrolülituse topoloogia litsentside registreerimine . . . . .	-
Mikrolülituse topoloogia pantide registreerimine . . . . .	-
Mikrolülituse topoloogia registreeringu kehtivuse lõppemine . . . . .	-
Mikrolülituse topoloogia registreeringut puudutavad muud teated . . . . .	-

## CONTENTS

Internationally Agreed Numbers for the Identification of Data (INID Codes) . . . . .	5
List of Codes of States, Other Entities and Intergovernmental Organizations . . . . .	6
FG1K. Registered Utility Models . . . . .	7
LD1K. Amendments to Utility Model . . . . .	-
TZ1K. Amendments to Data Concerning Utility Model Registration . . . . .	-
PZ1K. Changes in the Legal Status of Registered Utility Models . . . . .	-
QZ1K. Registering of Licences of Utility Model . . . . .	-
RZ1K. Registering of Pawning of Utility Model . . . . .	-
MZ1K. Termination of the Validity of Utility Model . . . . .	12
RZ1K. Other Notifications Concerning Utility Model Registration . . . . .	13
Extension of Utility Model Registration . . . . .	13
Duplicates of Issued Certificates of Utility Model Registration . . . . .	-
Correction of Mistakes . . . . .	-
Registered Layout-Designs of Integrated Circuits . . . . .	-
Amendments to Data Concerning Layout-Designs of Integrated Circuits . . . . .	-
Changes in the Legal Status of Registered Layout-Designs of Integrated Circuits . . . . .	-
Registering of Licences of Layout-Designs of Integrated Circuits . . . . .	-
Registering of Pawning of Layout-Designs of Integrated Circuits . . . . .	-
Termination of the Validity of Registration of Layout-Designs of Integrated Circuits . . . . .	-
Other Notifications Concerning Registration of Layout-Designs of Integrated Circuits . . . . .	-

LOENDID .....	14	LISTS .....	14
FG1K. Registreeritud kasulike mudelite süsteemiline loend .....	14	FG1K. Systematic List of Registered Utility Models .....	14
Registreeritud mikrolülituste topoloogiate numbriline loend .....	-	Numerical List of Registered Layout-Designs of Integrated Circuits .....	-
KASULIKU MUDELI JA MIKROLÜLITUSE TOPOLOOGIA ALASED ÕIGUSAKTID JA MUU INFO .....	15	LEGAL ACTS AND INFORMATION ON UTILITY MODELS AND LAYOUT-DESIGNS OF INTEGRATED CIRCUITS .....	15
Riiklikus patendivolinike registris registreeritud patendivolinike nimekiri .....	15	List of Patent Attorneys, Registered in the Estonian State Register of Patent Attorneys .....	18

**BIBLIOGRAAFILISTE ANDMETE  
IDENTIFITSEERIMISE RAHVUSVAHELISED  
NUMBERKOODID (INID-KOODID)  
WIPO Standard ST. 9**

**INTERNATIONALLY AGREED NUMBERS FOR  
THE IDENTIFICATION OF DATA  
(INID CODES)  
WIPO Standard ST. 9**

(10)	Registreeringu number	(10)	Registration number
(11)	Dokumendi number	(11)	Number of the document
(12)	Dokumendi liik	(12)	Kind of the document
(19)	Dokumendi väljaandnud asutuse nimetus	(19)	Name of the office publishing the document
(21)	Registreerimistaotluse number	(21)	Application number
(22)	Registreerimistaotluse esitamise kuupäev	(22)	Date of filing of the application
(23)	Kasuliku mudeli seaduse § 7 lõikes 2 nimetatud teabe avalikustamise kuupäev	(23)	Date of making available to the public of the information provided in § 7(2) of the Utility Model Act
(23)	Mikrolülituse topoloogia esmakordse ärieesmärgil kasutamise päev	(23)	The date of first commercial exploitation of the layout-design
(24)	Õiguskaitse kehtivuse alguse kuupäev	(24)	Date from which industrial property rights have effect
(30)	Prioriteediandmed (kuupäev, riigi või rahvusvahelise organisatsiooni kood, taotluse number)	(30)	Priority data (date, code identifying the State or international organization, application number)
(45)	Kasuliku mudeli kirjelduse avaldamise kuupäev	(45)	Date of publication of the specification
(48)	Muudetud kasuliku mudeli kirjelduse avaldamise kuupäev	(48)	Date of issuance of the corrected specification
(51)	Rahvusvahelise patendiklassifikatsiooni indeks(id)	(51)	Symbol of the International Patent Classification
(54)	Leiutise nimetus	(54)	Title of the invention
(57)	Leiutise olemuse lühikokkuvõte	(57)	Abstract
(66)	Varasema, jätkatud taotluse esitamise kuupäev ja number	(66)	Filing date and number of the earlier, continued application
(67)	Patenditaotluse, millel põhineb käesolev registreerimistaotlus, number ja esitamise kuupäev.	(67)	Number and filing date of a patent application on which the present utility model application is based.
(72)	Kasuliku mudeli/mikrolülituse topoloogia autor	(72)	Inventor/Author of layout-design
(73)	Kasuliku mudeli/mikrolülituse topoloogia omanik	(73)	Owner
(74)	Patendivolinik või ühine esindaja	(74)	Patent attorney or common representative
(85)	Rahvusvahelise taotluse siseriiklikku menetlusse esitamise kuupäev	(85)	Date of entry into the national phase for the international application
(86)	PCT taotluse esitamise andmed (taotluse number, rahvusvahelise esitamise kuupäev)	(86)	Filing data of the PCT application (application number, international filing date)

**DOKUMENDI LIIGI KOODID**

**CODES OF THE KIND OF DOCUMENT**

<b>U1</b>	Kasuliku mudeli kirjelduse kood (kuni 15. oktoobrini 1996 tähistati kasuliku mudeli kirjeldust koodiga U)	<b>U1</b>	Code of the description of the utility model (until 15 October 1996 the description of the utility model was marked with the code U)
<b>U2</b>	Esmakordselt muudetud kasuliku mudeli kirjelduse kood	<b>U2</b>	Code of the description modified for the first time
<b>U3 jne</b>	Teistkordselt jne muudetud kasuliku mudeli kirjelduse kood	<b>U3 etc.</b>	Code of the description modified for the second time etc.

**RIIKIDE, TEISTE ÜHENDUSTE JA VALITSUSTEVAAHELISTE  
ORGANISATSIOONIDE KOODID**  
WIPO Standard ST. 3

AD	Andorra	EA	Euraasia Patendiorgani-	KI	Kiribati	RU	Venemaa
AE	Araabia		satsioon (EAPO)	KM	Komoorid	RW	Rwanda
	Ühendemiraadid	EC	Ecuador	KN	Saint Kitts ja Nevis	SA	Saudi Araabia
AF	Afganistan	EE	Eesti	KP	Põhja-Korea	SB	Saalomoni Saared
AG	Antigua ja Barbuda	EG	Egiptus	KR	Lõuna-Korea	SC	Seišellid
AI	Anguilla	EH	Lääne-Sahara	KW	Kuveit	SD	Sudaan
AL	Albaania	EM	Euroopa Liidu	KY	Kaimanisaared	SE	Rootsi
AM	Armeenia		Intellektuaalomandi	KZ	Kasahstan	SG	Singapur
AO	Angola		Amet (EUIPO)	LA	Laos	SH	Saint Helena, Ascension
AP	Aafrika Regionaalne	EP	Euroopa	LB	Liibanon		ja Tristan da Cunha
	Tööstusomandi Orga-		Patendiamet (EPO)	LC	Saint Lucia	SI	Sloveenia
	nisatsioon (ARIPO)	ER	Eritrea	LI	Liechtenstein	SK	Slovakkia
AR	Argentina	ES	Hispaania	LK	Sri Lanka	SL	Sierra Leone
AT	Austria	ET	Etiopia	LR	Libeeria	SM	San Marino
AU	Austraalia	FI	Soome	LS	Lesotho	SN	Senegal
AW	Aruba	FJ	Fidži	LT	Leedu	SO	Somaalia
AZ	Aserbaidžaan	FK	Falklandi (Malviini)	LU	Luksemburg	SR	Suriname
BA	Bosnia ja Hertsegoviina		saared	LV	Läti	SS	Lõuna-Sudaan
BB	Barbados	FO	Fääri saared	LY	Liibüa	ST	São Tomé ja Príncipe
BD	Bangladesh	FR	Prantsusmaa	MA	Maroko	SV	El Salvador
BE	Belgia	GA	Gabon	MC	Monaco	SX	Sint Maarten (Hollandi
BF	Burkina Faso	GB	Ühendkuningriik	MD	Moldova		osa)
BG	Bulgaaria		(Suurbritannia)	ME	Montenegro	SY	Süüria
BH	Bahrein	GC	Pärsia Lahe	MG	Madagaskar	SZ	Svaasimaa
BI	Burundi		Koostöönõukogu	MK	Põhja-Makedoonia	TC	Turks ja Caicos
BJ	Benin	GD	Grenada	ML	Mali	TD	Tšaad
BM	Bermuda	GE	Gruusia	MM	Myanmar (Birma)	TG	Togo
BN	Brunei	GG	Guernsey	MN	Mongoolia	TH	Tai
BO	Boliivia	GH	Ghana	MO	Macao	TJ	Tadžikistan
BQ	Bonaire, Sint	GI	Gibraltar	MP	Põhja-Mariaanid	TL	Ida-Timor
	Eustatius ja Saba	GL	Gröönimaa	MR	Mauritaania	TM	Türkmenistan
BR	Brasiilia	GM	Gambia	MS	Montserrat	TN	Tuneesia
BS	Bahama	GN	Guinea	MT	Malta	TO	Tonga
BT	Bhutan	GQ	Ekvatoriaal-Guinea	MU	Mauritius	TR	Türgi
BV	Bouvet' saar	GR	Kreeka	MV	Maldiivid	TT	Trinidad ja Tobago
BW	Botswana	GS	Lõuna-Georgia ja	MW	Malawi	TV	Tuvalu
BX	Beneluxi Kaubamärgi-		Lõuna-Sandwichi	MX	Mehhiko	TW	Taiwan (Hiina provints)
	amet (BBM) ja Beneluxi		saared	MY	Malaisia	TZ	Tansaania
	Tööstusdisainilahendus-	GT	Guatemala	MZ	Mosambiik	UA	Ukraina
	te Amet (BBDM)	GW	Guinea-Bissau	NA	Namiibia	UG	Uganda
BY	Valgevene	GY	Guyana	NE	Niger	US	Ameerika
BZ	Belize	HK	Hongkong	NG	Nigeeria		Ühendriigid
CA	Kanada	HN	Honduras	NI	Nicaragua	UY	Uruguay
CD	Kongo Demokraatlik	HR	Horvaatia	NL	Holland	UZ	Usbekistan
	Vabariik	HT	Haiti	NO	Norra	VA	Vatikan (Püha Tool)
CF	Kesk-Aafrika Vabariik	HU	Ungari	NP	Nepal	VC	Saint Vincent ja
CG	Kongo	IB	Maailma	NR	Nauru		Grenadiinid
CH	Šveits		Intellektuaalomandi	NZ	Uus-Meremaa	VE	Venezuela
CI	Côte d'Ivoire		Organisatsiooni (WIPO)	OA	Aafrika Intellektuaal-	VG	Neitsisaared
CK	Cooki saared		Rahvusvaheline Büroo		omandi Organisatsioon	VN	Vietnam
CL	Tšiili	ID	Indoneesia		(OAPI)	VU	Vanuatu
CM	Kamerun	IE	Iiri	OM	Omaan	WO	Maailma
CN	Hiina	IL	Iisrael	PA	Panama		Intellektuaalomandi
CO	Kolumbia	IM	Man'i saar	PE	Peruu		Organisatsioon (WIPO)
CR	Costa Rica	IN	India	PG	Paapua Uus-Guinea		(Rahvusvaheline Büroo)
CU	Kuuba	IQ	Iraak	PH	Filipiinid	WS	Samoa
CV	Cabo Verde	IR	Iraan	PK	Pakistan	XN	Põhjamaade
CW	Curaçao	IS	Island	PL	Poola		Patendiinstituut (PPI)
CY	Küpros	IT	Itaalia	PT	Portugal	XU	Rahvusvaheline Uute
CZ	Tšehhi	JE	Jersey	PW	Belau		Taimesortide Kaitse Liit
DE	Saksamaa	JM	Jamaica	PY	Paraguay	YE	Jeemen
DJ	Djibouti	JO	Jordaania	QA	Katar	ZA	Lõuna-Aafrika
DK	Taani	JP	Jaapan	QZ	Ühenduse Sordiamet		Vabariik
DM	Dominica	KE	Kenya		(Euroopa Liit) (EÜSA)	ZM	Sambia
DO	Dominikaani Vabariik	KG	Kõrgõzstan	RO	Rumeenia	ZW	Zimbabwe
DZ	Alžeeria	KH	Kambodža	RS	Serbia		

## **FG1K. REGISTREERITUD KASULIKUD MUDELID**

### **Kasulikud mudelid nr 01555 kuni 01558**

Teade avaldatakse "Kasuliku mudeli seaduse" paragrahvi 32 lõike 8 alusel.

Patendiamet ei kontrolli kasuliku mudeli vastavust kaitsevõimelisuse kriteeriumidele ("Kasuliku mudeli seaduse" § 21).

**EE 01555 U1**

(19)

**PATENDIAMET**(11) **EE 01555 U1**

(51)

Int.Cl.

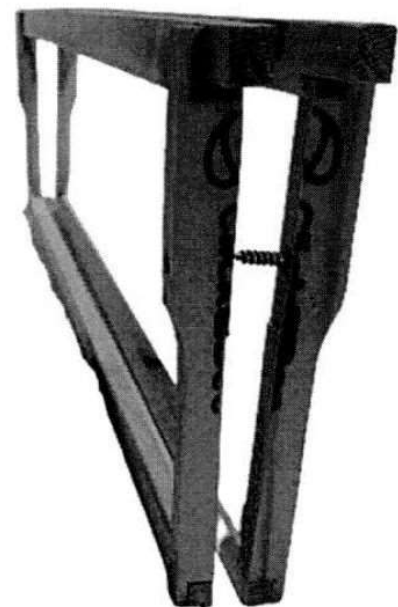
**A01K 47/02 (2021.01)****A01K 47/04 (2021.01)**(12) **KASULIKU MUDELI KIRJELDUS**

(21) Registreerimistaotluse number: <b>U202100006</b>	(73) Kasuliku mudeli omanik: <b>Sven Jablonski</b> <b>Kaera 3-7, 10318 Tallinn, EE</b>
(22) Registreerimistaotluse esitamise kuupäev: <b>25.01.2021</b>	(72) Kasuliku mudeli autor: <b>Sven Jablonski</b> <b>Kaera 3-7, 10318 Tallinn, EE</b>
(24) Registreeringu kehtivuse alguse kuupäev: <b>25.01.2021</b>	
(45) Kasuliku mudeli kirjelduse avaldamise kuupäev: <b>15.02.2022</b>	

(54) **Meetod kärjepõhja kinnitamiseks kärjeraamile**

(57) Leiutis on ette nähtud kunstkärje kinnitamiseks kärjeraamile ilma kärjeraami traatimiseta. Leiutise objektiks on meetod, mille kohaselt asetatakse kunstkärjest kärjepõhi kahe identse poolraami liistude vahele. Poolraamid ise on omavahel fikseeritud kinnitustega. Meetod võimaldab asetada kärjepõhja kiiresti, seda saab teha mesilas kohapeal, kuna see ei vaja seadmeid ja masinaid, oskusi ega eriteadmisi.

(57) The invention is provided for installing wax foundation to the hive frame without wiring. The subject of present invention is a method of installing the wax foundation between two identical half frames. Half frames are fixed with fixators. This method offers both simplicity and speed when preparing new hive frames for the apiary. The preparation of new hive frames with foundation requires no jigs, other tools or know-how.

**EE 01555 U1**



EE 01556 U1



(19)



PATENDIAMET

(11) **EE 01556 U1**

(51) Int.Cl.  
**A61L 2/20 (2021.01)**  
**A61L 2/24 (2021.01)**

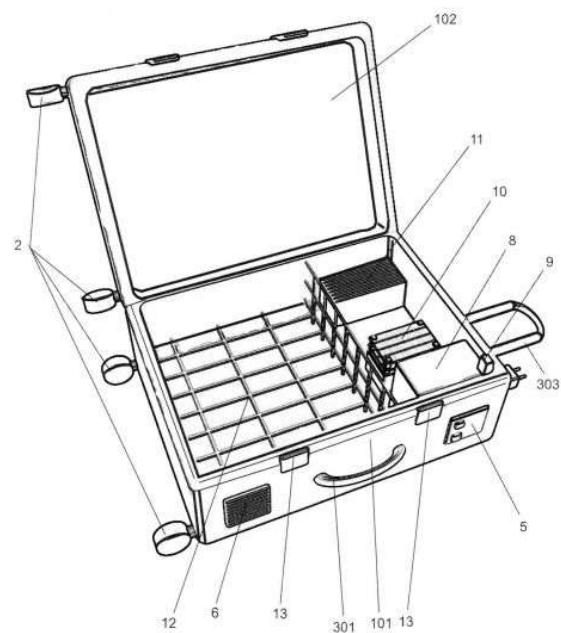
(12) **KASULIKU MUDELI KIRJELDUS**

<p>(21) Registreerimistaotluse number: <b>U202000023</b></p> <p>(22) Registreerimistaotluse esitamise kuupäev: <b>30.07.2020</b></p> <p>(24) Registreeringu kehtivuse alguse kuupäev: <b>30.07.2020</b></p> <p>(45) Kasuliku mudeli kirjelduse avaldamise kuupäev: <b>15.02.2022</b></p>	<p>(73) Kasuliku mudeli omanik:  <b>Captain Corrosion OÜ</b>  <b>Pikk 43-3, 50603 Tartu, EE</b></p> <p>(72) Kasuliku mudeli autor:  <b>Maido Merisalu</b>  <b>Pikk 43-3, 50603 Tartu, EE</b></p> <p>(74) Patendivolinik:  <b>Margus Sarap</b>  <b>Sarap ja Partnerid Patendibüroo OÜ</b>  <b>Kompanii 1C, 51004 Tartu, EE</b></p>
--	---

(54) **Kaasaskantav osoonil töötav desinfitseerimiseseade**

(57) Kaasaskantav kasutajasõbralik osoonil töötav desinfitseerimiseseade, mis loob etteantud osooni kontsentratsiooni kinnises ruumis soovitud objektide/esemete desinfitseerimiseks. Sellises desinfitseerimiseseadmes asetatakse esemed suletavas kambris asetsevale restile, mille järel kamber suletakse ja täidetakse osooniga, kuni saavutatakse ettemääratud aja jooksul soovitud osooni kontsentratsioon. Pärast desinfitseerimist ventileeritakse kamber.

(57) A portable user friendly ozone-based disinfection system, which creates a predetermined ozone concentration in a confined space to disinfect desired objects. In such a system, the objects are placed on a rack inside the chamber, which is then closed and filled with ozone until reaching a desired concentration for a predetermined time. After the disinfection process, the chamber is ventilated.

**EE 01556 U1**

EE 01557 U1



(19)



PATENDIAMET

(11) **EE 01557 U1**

(51) Int.Cl.  
*E04G 21/18 (2021.01)*  
*G01B 3/30 (2021.01)*  
*G01B 3/46 (2021.01)*  
*G01B 5/14 (2021.01)*

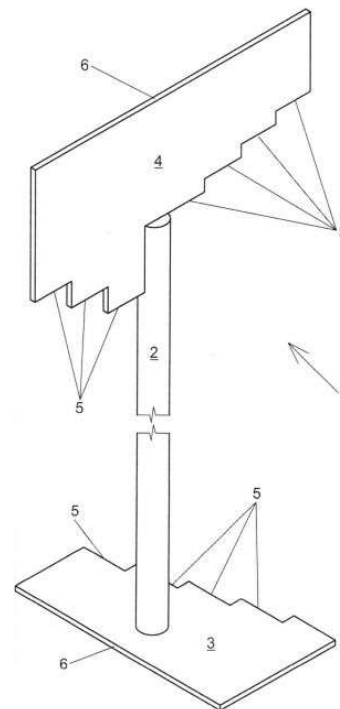
(12) **KASULIKU MUDELI KIRJELDUS**

(21) Registreerimistaotluse number: <b>U202100001</b>	(73) Kasuliku mudeli omanik: <b>OÜ Toili</b> <b>Mustametsa, Vahastu küla, Kuusalu vald,</b> <b>74620 Harju maakond, EE</b>
(22) Registreerimistaotluse esitamise kuupäev: <b>03.01.2021</b>	(72) Kasuliku mudeli autor: <b>Veiko Kurg</b> <b>Mustametsa, Vahastu küla, Kuusalu vald,</b> <b>74620 Harju maakond, EE</b>
(24) Registreeringu kehtivuse alguse kuupäev: <b>03.01.2021</b>	(74) Patendivolinik: <b>Jürgen Toome</b> <b>AAA Patendibüroo OÜ</b> <b>Tartu mnt 16, 10117 Tallinn, EE</b>
(45) Kasuliku mudeli kirjelduse avaldamise kuupäev: <b>15.02.2022</b>	

(54) **Betooni kaitsekihi paksuse mõõtja**

(57) Käesolev leiutus käsitleb betooni kaitsekihi paksuse mõõtjat 1, teisisõnu abinõu betooni valamisel armatuuri ehk sarruse ja raketise vahele jääva õhuvähe ehk valatud betoon-tarindis välispinna ja sarruse vahele jääva betooni kaitsekihi paksuse mõõtmiseks. Mõõtja 1 sisaldab kolme põhilist detaili, milleks on varras 2 ja esimene mõõteplaat 3 ja teine mõõteplaat 4. Esimene mõõteplaat 3 on varda 2 otsa kinnitatud risti varda 2 pikiteljega. Teine mõõteplaat 4 on kinnitatud varda 2 teise otsa selle mõõteplaadi serva pidi selliselt, et teise mõõteplaadi 4 tasapind on risti esimese mõõteplaadi 3 tasapinnaga. Selles asendis on teise mõõteplaadi 4 mõõtmise baaspind 6 risti varda 2 pikiteljega. Samuti on teise mõõteplaadi 4 mõõtmise baaspind 6 suunatud varda 2 otsast eemale.

(57) Present invention relates to a gauge 1 for measuring a thickness of a concrete protective layer, in other words means for measuring an air gap between a reinforcement and formwork when pouring concrete, i.e., the thickness of the concrete protective layer between the reinforcement and the outer surface of reinforced poured concrete structure. The gauge 1 comprises three main parts, which are a rod 2 and measuring plates 3 and 4. The first measuring plate 3 is fixed to the end of the rod 2 perpendicular to the longitudinal axis of the rod 2. The second measuring plate 4 is fixed along the edge of the measuring plate at the other end of the rod 2 so that the plane of the measuring plate 4 is perpendicular to the plane of the measuring plate 3. In this position, the measuring base 6 of the measuring plate 4 is perpendicular to the longitudinal axis of the rod 2. The measuring base 6 of the measuring plate 4 is also directed away from the end of the rod 2.

**EE 01557 U1**

EE 01558 U1



(19)



PATENDIAMET

(11) **EE 01558 U1**

(51)

Int.Cl.

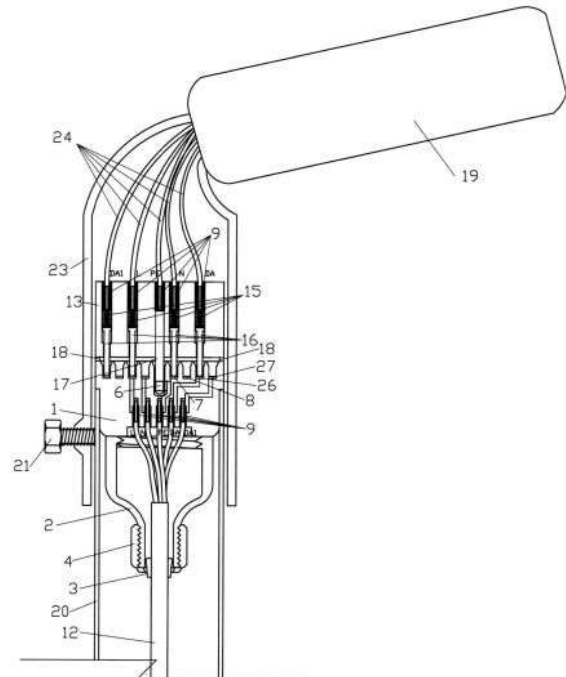
**H01R 24/38 (2021.01)****H01R 13/66 (2021.01)****H01R 35/04 (2021.01)**(12) **KASULIKU MUDELI KIRJELDUS**

<p>(21) Registreerimistaotluse number: <b>U202100018</b></p> <p>(22) Registreerimistaotluse esitamise kuupäev: <b>31.03.2021</b></p> <p>(24) Registreeringu kehtivuse alguse kuupäev: <b>31.03.2021</b></p> <p>(45) Kasuliku mudeli kirjelduse avaldamise kuupäev: <b>15.02.2022</b></p>	<p>(73) Kasuliku mudeli omanikud:</p> <p><b>Kaspar Toi</b> <b>Vägiheina tee 52, 74117 Maardu, EE</b></p> <p><b>Indrek Edur</b> <b>Vägiheina tee 52, 74117 Maardu, EE</b></p> <p>(72) Kasuliku mudeli autorid:</p> <p><b>Kaspar Toi</b> <b>Vägiheina tee 52, 74117 Maardu, EE</b></p> <p><b>Indrek Edur</b> <b>Vägiheina tee 52, 74117 Maardu, EE</b></p>
--	--

(54) **Valgustiposti ja valgusti omavahelise ühendamise adaptersüsteem**

(57) Käesolev leiutus käsitleb kahest osast koosnevat voolu edasijuhtivat adapterit, millest üks osa töötab isase adapteriosana ja on varustatud viie voolu edasijuhtiva pulgaga ning mis kinnitatakse valgusti korpusesse. Ning teine töötab emase adapteriosana ja on varustatud keskel auguga, kuhu kinnitub isase adapteri maanduspulk, ning keksaugu ümber on neli ringis paiknevat neutraali, faasi, esimest kommunikatsiooni ja teist kommunikatsiooni juhtivat metallist lamedat voolusiini. Mõlema adapteri osa välimises osas on kaablite sisene-mise terminalid. Antud adapteri lahendus annab võimaluse paigaldada ja hiljem lihtsalt, kiirelt ja turvaliselt vahetada valgustipostil paiknevaid valgusteid.

(57) The street lighting fixture adapter consist of two parts - male and female. Male part is installed to the body of lighting fixture and is equipped with four electricity conducting pins. Female part has an opening in the middle for the earthing pin of male part. Around this opening there are four circle shaped flat contact rings for neutral, phase, 1<sup>st</sup> communication and 2<sup>nd</sup> communication connections. Both adapter parts have terminals for connecting incoming cables. This solution makes installation and replacement of lighting fixtures easier, faster and there is no need to switch off the power in case of replacing the luminaires.

**EE 01558 U1**

**MZ1K. KASULIKU MUDELI REGISTREERINGU  
KEHTIVUSE LÕPPEMINE**

Teade avaldatakse "Kasuliku mudeli seaduse" paragrahvi 36 lõike 2<sup>1</sup> alusel.

Eesti Kasuliku Mudeli Lehe number	Registreeringu number	Rahvusvahelise patendiklassi- fikatsiooni indeks(id)	Registreeringu kehtivuse lõppemise kuupäev	Kood (WIPO ST. 17)
2018, 10	01438	G09F 7/22 G09F 11/02	13.07.2021	MM1K

**RZ1K. KASULIKU MUDELI REGISTREERINGUT  
PUUDUTAVAD MUUD TEATED****REGISTREERINGU KEHTIVUSE PIKENDAMINE**

Registreeringu number	Registreeringu kehtivuse lõppemise kuupäev
-----------------------	--

01338

31.01.2024

01530

22.01.2026

**LOENDID****FG1K. REGISTREERITUD KASULIKE MUDELITE  
SÜSTEMAATILINE LOEND**

Rahvusvahelise patendi- klassifikatsiooni indeks(id)	Registreeringu number	Registreerimistaotluse number
A01K 47/02	01555	U202100006
A61L 2/20	01556	U202000023
E04G 21/18	01557	U202100001
H01R 24/38	01558	U202100018

## KASULIKU MUDELI JA MIKROLÜLITUSE TOPOLOOGIA ALASED ÕIGUSAKTID JA MUU INFO

### RIIKLIKUS PATENDIVOLINIKE REGISTRIS REGISTREERITUD PATENDIVOLINIKE NIMEKIRI (seisuga 17. detsember 2021)

Register on asutatud 1. septembril 2001. a Vabariigi Valitsuse 7. augusti 2001. a määrusega nr 271 "Riikliku patendivolinike registri asutamine ja registri pidamise põhimäärus" (RT I 2001, 70, 426) patendivoliniku seaduse § 21 alusel (RT I 2001, 27, 151).

#### TEGEVUSVALDKOND: LEIUTIS (PATENT, KASULIK MUDEL), MIKROLÜLITUSTE TOPOLOOGIA

<b>Kristiina AASNA</b>	<b>Patendibüroo KÄOSAAR OÜ</b> Tähe 94, 50107 Tartu telefon: 738 3051 faks: 738 3055 e-post: info@kaosaar.ee http://www.kaosaar.ee võõrkeeled: inglise, vene	<b>Sirje KAHU</b>	<b>Patendibüroo Ustervall OÜ</b> Kivi 21-6, 51009 Tartu telefon: 744 1980 faks: 744 1785 e-post: ustervall@ustervall.ee http://www.ustervall.ee võõrkeeled: inglise, vene
<b>Arno ANIJALG</b>	<b>Patendibüroo Ustervall OÜ</b> Kivi 21-6, 51009 Tartu telefon: 744 1980 faks: 744 1785 e-post: ustervall@ustervall.ee http://www.ustervall.ee võõrkeeled: saksa, vene	<b>Anneli KAPP</b>	<b>Patendibüroo KÄOSAAR OÜ</b> Tähe 94, 50107 Tartu telefon: 738 3051 faks: 738 3055 e-post: info@kaosaar.ee http://www.kaosaar.ee võõrkeeled: inglise, vene
<b>Aivo ARULA</b>	<b>Patendibüroo KÄOSAAR OÜ</b> Tähe 94, 50107 Tartu telefon: 738 3051 faks: 738 3055 e-post: info@kaosaar.ee http://www.kaosaar.ee võõrkeeled: inglise, vene	<b>Urmas KAULER</b>	<b>Patendibüroo TURVAJA OÜ</b> Liivalaia 22, 10118 Tallinn telefon: 640 3109 faks: 640 3105 e-post: turvaja@turvaja.ee http://www.turvaja.ee võõrkeeled: inglise, vene, soome
<b>Alla HÄMMALOV</b>	<b>INTELS Patendibüroo OÜ</b> Magasini 12, 51005 Tartu telefon: 742 0401 faks: 742 0326 e-post: intels@intels.ee http://www.intels.ee võõrkeeled: inglise, poola, vene	<b>Ljubov KESSELMAN</b>	<b>Kesna Patendibüroo OÜ</b> Tedre 77-52, 10616 Tallinn telefon: 660 8068 faks: 660 8069 e-post: kesna@kesna.ee http://www.kesna.ee võõrkeeled: inglise, vene
<b>Juhan HÄMMALOV</b>	<b>INTELS Patendibüroo OÜ</b> Magasini 12, 51005 Tartu telefon: 742 0401 faks: 742 0326 e-post: intels@intels.ee http://www.intels.ee võõrkeeled: inglise, saksa, vene	<b>Raivo KOITEL</b>	<b>Patendi- &amp; Kaubamärgibüroo Koitel OÜ</b> Tina 26, 10126 Tallinn pk 1759, 10902 Tallinn telefon: 603 3260 faks: 603 3261 e-post: koitel@koitel.ee http://www.koitel.ee võõrkeeled: vene, inglise, soome
<b>Uno JÄÄGER</b>	<b>Patendibüroo Uneko OÜ</b> Papsaare küla, Sirmiku tee 2, 88317 Pärnu linn, Pärnu maakond telefon: 442 1003 515 1844 e-post: unouneko@gmail.com http://www.uneko.ee võõrkeeled: inglise, soome, vene	<b>Mart Enn KOPPEL</b>	<b>KOPPEL patendibüroo OÜ</b> Kajaka 4-10, 13418 Tallinn telefon: 677 4136 faks: 677 4138 e-post: info@koppelpb.com http://www.koppelpb.com võõrkeeled: inglise, vene, soome

<b>Jüri KÄOSAAR</b>	<b>Patendibüroo KÄOSAAR OÜ</b> Tähe 94, 50107 Tartu telefon: 738 3051 faks: 738 3055 e-post: info@kaosaar.ee http://www.kaosaar.ee võõrkeeled: inglise, vene	<b>Elle MELLIK</b>	<b>AAA Patendibüroo OÜ</b> Tartu mnt 16, 10117 Tallinn pk 3926, 10509 Tallinn telefon: 660 5910, 660 5911 faks: 660 5912 e-post: aaa@aaa.ee http://www.aaa.ee võõrkeeled: inglise, vene
<b>Anu MAASIK</b>	<b>Moosedog Oy</b> Vähäheikkiläntie 56C 20810 Turku, Soome telefon: 56 667 535 e-post: anu@moosedog.fi https://moosedog.fi/ võõrkeeled: inglise, saksa, hispaania	<b>Lembit MITT</b>	<b>AAA Patendibüroo OÜ</b> Tartu mnt 16, 10117 Tallinn pk 3926, 10509 Tallinn telefon: 660 5910, 660 5911 faks: 660 5912 e-post: aaa@aaa.ee http://www.aaa.ee võõrkeeled: inglise, vene
<b>Reet MAASIKAMÄE</b>	<b>Patendibüroo Kaitsepurus OÜ</b> Mulla 4-3, 10611 Tallinn telefon: 673 9097, 566 75197 faks: 677 4844 e-post: purus@kaitsepurus.ee http://www.kaitsepurus.ee võõrkeeled: inglise, vene	<b>Tõnu NELNAS</b>	<b>AAA Patendibüroo OÜ</b> Tartu mnt 16, 10117 Tallinn pk 3926, 10509 Tallinn telefon: 660 5910, 660 5911 faks: 660 5912 e-post: aaa@aaa.ee http://www.aaa.ee võõrkeeled: inglise, vene, soome
<b>Leevi MARKUS</b>	<b>Patendibüroo RestMark Metida OÜ</b> Kompanii 1c, 51004 Tartu telefon: 655 9803 faks: 747 7059 e-post: leevi.markus@restmark.ee http://www.restmark.ee võõrkeeled: inglise, vene	<b>Piret NIIDAS</b>	<b>AAA Patendibüroo OÜ</b> Tartu mnt 16, 10117 Tallinn telefon: 660 5910 faks: 660 5912 e-post: aaa@aaa.ee http://www.aaa.ee võõrkeeled: vene, saksa, inglise
<b>Raivo MATSOO</b>	<b>RM Hirvela Patendibüroo OÜ</b> Endla 3, 10122 Tallinn telefon: 614 0816 faks: 614 0818 e-post: hirvela@hirvela.ee võõrkeeled: inglise, vene	<b>Villu PAVELTS</b>	<b>AAA Patendibüroo OÜ</b> Tartu mnt 16, 10117 Tallinn telefon: 660 5910 faks: 660 5912 e-post: aaa@aaa.ee http://www.aaa.ee võõrkeeled: inglise, soome, vene
<b>Marit MEINBERG</b>	<b>Pärn &amp; Partners Patendibüroo OÜ</b> Raekoja plats 8, 51004 Tartu telefon: 524 4280 e-post: info@parnpartners.com http://www.parnpartners.com võõrkeeled: inglise, vene	<b>Riho PIKKOR</b>	<b>Patendibüroo TURVAJA OÜ</b> Liivalaia 22, 10118 Tallinn telefon: 640 3109 faks: 640 3105 e-post: turvaja@turvaja.ee http://www.turvaja.ee võõrkeeled: inglise, saksa, vene
<b>Annik MEISTER</b>	<b>Patendibüroo KÄOSAAR OÜ</b> Tähe 94, 50107 Tartu telefon: 738 3051 faks: 738 3055 e-post: info@kaosaar.ee http://www.kaosaar.ee võõrkeeled: inglise, saksa, vene, soome	<b>Mikk PUTK</b>	<b>Moosedog Oy</b> Vähäheikkiläntie 56C 20810 Turku, Soome telefon: 53 039 088 e-post: mikk@moosedog.fi https://moosedog.fi/ Skype ID: mikkputk võõrkeeled: inglise, vene



<b>Kaie PUUR</b>	<p><b>Patendibüroo RestMark Metida OÜ</b>                      WTC Tallinn                      Ahtri 8, 10151 Tallinn  <b>Patendibüroo RestMark Metida OÜ</b>                      Kompanii 1c, 51004 Tartu                      telefon: 655 9803                      faks: 747 7059                      e-post: kaie.puur@restmark.ee                      http://www.restmark.ee                      võõrkeeled: inglise, vene, saksa</p>	<b>Olga TREUFELDT</b>	<p><b>Patendibüroo TURVAJA OÜ</b>                      Liivalaia 22, 10118 Tallinn                      telefon: 640 3109                      faks: 640 3105                      e-post: turvaja@turvaja.ee                      http://www.turvaja.ee                      võõrkeeled: inglise, vene</p>
<b>Tarmo ROSMAN</b>	<p><b>Rosman ja Partnerid OÜ</b>                      pk 652, 12602 Tallinn                      telefon: 656 1450                      faks: 656 1450                      e-post: tarman@cc.ttu.ee                      võõrkeeled: saksa, inglise, ungari, vene</p>	<b>Enn URGAS</b>	<p><b>Patendibüroo TURVAJA OÜ</b>                      Liivalaia 22, 10118 Tallinn                      telefon: 640 3109                      faks: 640 3105                      e-post: turvaja@turvaja.ee                      http://www.turvaja.ee                      võõrkeeled: inglise, vene</p>
<b>Margus SARAP</b>	<p><b>Sarap ja Partnerid Patendibüroo OÜ</b>                      Kompanii 1C, 51004 Tartu                      telefon: 747 7058                      faks: 747 7059                      e-post: patent@patent.ee                      http://www.patent.ee                      võõrkeeled: inglise, vene</p>	<b>Arvi UUKIVI</b>	<p><b>Patendibüroo Kaitsepurus OÜ</b>                      Mulla 4-3, 10611 Tallinn                      telefon: 673 9097, 566 75197                      566 75198                      faks: 677 4844                      e-post: purus@kaitsepurus.ee                      http://www.kaitsepurus.ee                      võõrkeeled: vene, inglise</p>
<b>Harald TEHVER</b>	<p><b>Patendibüroo TURVAJA OÜ</b>                      Liivalaia 22, 10118 Tallinn                      telefon: 640 3109                      faks: 640 3105                      e-post: turvaja@turvaja.ee                      http://www.turvaja.ee                      võõrkeeled: inglise, saksa, vene</p>	<b>Juta-Maris UUSTALU</b>	<p><b>Patendi- &amp; Kaubamärgibüroo Koitel OÜ</b>                      Tina 26, 10126 Tallinn                      pk 1759, 10902 Tallinn                      telefon: 603 3260                      faks: 603 3261                      e-post: koitel@koitel.ee                      http://www.koitel.ee                      võõrkeeled: inglise, vene</p>
<b>Jürgen TOOME</b>	<p><b>AAA Patendibüroo OÜ</b>                      Tartu mnt 16, 10117 Tallinn                      telefon: 660 5910                      faks: 660 5912                      e-post: aaa@aaa.ee                      http://www.aaa.ee                      võõrkeeled: inglise, vene</p>	<b>Janno ÄNILINE</b>	<p><b>Patendi- &amp; Kaubamärgibüroo Koitel OÜ</b>                      Tina 26, 10126 Tallinn                      pk 1759, 10902 Tallinn                      telefon: 603 3260                      faks: 603 3261                      e-post: koitel@koitel.ee                      http://www.koitel.ee                      võõrkeeled: inglise, soome, vene</p>

**LIST OF PATENT ATTORNEYS, REGISTERED IN  
THE ESTONIAN STATE REGISTER OF PATENT ATTORNEYS  
(by 17 December 2021)**

Register is established on September 1<sup>st</sup> 2001

**FIELD OF ACTIVITY: INVENTION (PATENT, UTILITY MODEL), INTEGRATED CIRCUITS**

<b>Kristiina AASNA</b>	<b>Patent Agency KÄOSAAR OÜ</b> Tähe Str. 94 50107 Tartu, Estonia phone: +372 738 3051 fax: +372 738 3055 e-mail: info@kaosaar.ee http://www.kaosaar.ee English, Russian, Estonian	<b>Uno JÄÄGER</b>	<b>Patendibüroo Uneko Ltd.</b> Papsaare küla, Sirmiku tee 2, 88317 Pärnu linn, Pärnu maakond, Estonia phone: +372 442 1003 +372 515 1844 e-mail: unouneko@gmail.com http://www.uneko.ee English, Finnish, Russian, Estonian
<b>Arno ANIJALG</b>	<b>Patendibüroo Ustervall OÜ</b> Kivi 21-6 51009 Tartu, Estonia phone: +372 744 1980 fax: +372 744 1785 e-mail: ustervall@ustervall.ee http://www.ustervall.ee German, Russian, Estonian	<b>Sirje KAHU</b>	<b>Patendibüroo Ustervall OÜ</b> Kivi 21-6 51009 Tartu, Estonia phone: +372 744 1980 fax: +372 744 1785 e-mail: ustervall@ustervall.ee http://www.ustervall.ee English, Russian, Estonian
<b>Aivo ARULA</b>	<b>Patent Agency KÄOSAAR OÜ</b> Tähe Str. 94 50107 Tartu, Estonia phone: +372 738 3051 fax: +372 738 3055 e-mail: info@kaosaar.ee http://www.kaosaar.ee English, Russian, Estonian	<b>Anneli KAPP</b>	<b>Patent Agency KÄOSAAR OÜ</b> Tähe Str. 94 50107 Tartu, Estonia phone: +372 738 3051 fax: +372 738 3055 e-mail: info@kaosaar.ee http://www.kaosaar.ee English, Russian, Estonian
<b>Alla HÄMMALOV</b>	<b>INTELS Patent and Trademark Agency</b> Magasini 12 51005 Tartu, Estonia phone: +372 742 0401 fax: +372 742 0326 e-mail: intels@intels.ee http://www.intels.ee English, Polish, Russian, Estonian	<b>Urmas KAULER</b>	<b>Patendibüroo TURVAJA OÜ</b> Liivalaia 22 10118 Tallinn, Estonia phone: +372 640 3109 fax: +372 640 3105 e-mail: turvaja@turvaja.ee http://www.turvaja.ee English, Russian, Finnish, Estonian
<b>Juhan HÄMMALOV</b>	<b>INTELS Patent and Trademark Agency</b> Magasini 12 51005 Tartu, Estonia phone: +372 742 0401 fax: +372 742 0326 e-mail: intels@intels.ee http://www.intels.ee English, German, Russian, Estonian	<b>Ljubov KESSELMAN</b>	<b>Kesna Patendibüroo OÜ</b> Tedre Str. 77-52 10616 Tallinn, Estonia phone: +372 660 8068 fax: +372 660 8069 e-mail: kesna@kesna.ee http://www.kesna.ee English, Russian, Estonian

<b>Mart Enn KOPPEL</b>	<b>KOPPEL patendibüroo OÜ</b> Kajaka 4-10, 13418 Tallinn Estonia phone: +372 677 4136 fax: +372 677 4138 e-mail: info@koppelpb.com <a href="http://www.koppelpb.com">http://www.koppelpb.com</a> English, Russian, Finnish, Estonian	<b>Raivo MATSOO</b>	<b>RM Hirvela Patent Bureau Ltd</b> Endla 3, 10122 Tallinn, Estonia phone: +372 614 0816 fax: +372 614 0818 e-mail: hirvela@hirvela.ee English, Russian, Estonian
<b>Raivo KOITEL</b>	<b>Patent &amp; Trademark Agency Koitel</b> Tina 26 10126 Tallinn, Estonia P.O. Box 1759 10902 Tallinn, Estonia phone: +372 603 3260 fax: +372 603 3261 e-mail: koitel@koitel.ee <a href="http://www.koitel.ee">http://www.koitel.ee</a> Russian, English, Finnish, Estonian	<b>Marit MEINBERG</b>	<b>Pärn &amp; Partners Patendibüroo OÜ</b> Raekoja plats 8 51004 Tartu, Estonia phone: +372 524 4280 e-mail: info@parnpartners.com <a href="http://www.parnpartners.com">http://www.parnpartners.com</a> English, Russian, Estonian
<b>Jüri KÄOSAAR</b>	<b>Patent Agency KÄOSAAR OÜ</b> Tähe Str. 94 50107 Tartu, Estonia phone: +372 738 3051 fax: +372 738 3055 e-mail: info@kaosaar.ee <a href="http://www.kaosaar.ee">http://www.kaosaar.ee</a> English, Russian, Estonian	<b>Anniki MEISTER</b>	<b>Patent Agency KÄOSAAR OÜ</b> Tähe Str. 94 50107 Tartu, Estonia phone: +372 738 3051 fax: +372 738 3055 e-mail: info@kaosaar.ee <a href="http://www.kaosaar.ee">http://www.kaosaar.ee</a> English, German, Russian, Finnish, Estonian
<b>Anu MAASIK</b>	<b>Moosedog Oy</b> Vähäheikkiläntie 56C 20810 Turku, Finland phone: +372 56 667 535 e-mail: anu@moosedog.fi <a href="https://moosedog.fi/">https://moosedog.fi/</a> English, German, Spanish, Estonian	<b>Elle MELLIK</b>	<b>AAA Legal Services</b> Tartu Road 16 10117 Tallinn, Estonia P.O. Box 3926 10509 Tallinn, Estonia phone: +372 660 5910 +372 660 5911 fax: +372 660 5912 e-mail: aaa@aaa.ee <a href="http://www.aaa.ee">http://www.aaa.ee</a> English, Russian, Estonian
<b>Reet MAASIKAMÄE</b>	<b>Patent Bureau Kaitsepurus</b> Mulla Str. 4-3 10611 Tallinn, Estonia phone: +372 673 9097 +372 566 75197 fax: +372 677 4844 e-mail: purus@kaitsepurus.ee <a href="http://www.kaitsepurus.ee">http://www.kaitsepurus.ee</a> English, Russian, Estonian	<b>Lembit MITT</b>	<b>AAA Legal Services</b> Tartu Road 16 10117 Tallinn, Estonia P.O. Box 3926 10509 Tallinn, Estonia phone: +372 660 5910 +372 660 5911 fax: +372 660 5912 e-mail: aaa@aaa.ee <a href="http://www.aaa.ee">http://www.aaa.ee</a> English, Russian, Estonian
<b>Leevi MARKUS</b>	<b>Patendibüroo RestMark Metida OÜ</b> Kompanii 1c, 51004 Tartu Estonia phone: +372 655 9803 fax: +372 747 7059 e-mail: leevi.markus@restmark.ee <a href="http://www.restmark.ee">http://www.restmark.ee</a> English, Russian, Estonian	<b>Tõnu NELSAS</b>	<b>AAA Legal Services</b> Tartu Road 16 10117 Tallinn, Estonia P.O. Box 3926 10509 Tallinn, Estonia phone: +372 660 5910 +372 660 5911 fax: +372 660 5912 e-mail: aaa@aaa.ee <a href="http://www.aaa.ee">http://www.aaa.ee</a> English, Russian, Finnish, Estonian

<b>Piret NIIDAS</b>	<b>AAA Legal Services</b> Tartu Road 16 10117 Tallinn, Estonia phone: +372 660 5910 fax: +372 660 5912 e-mail: aaa@aaa.ee http://www.aaa.ee Russian, German, English, Estonian	<b>Margus SARAP</b>	<b>Sarap ja Partnerid Patendibüroo OÜ</b> Kompanii 1C 51004 Tartu, Estonia phone: +372 747 7058 fax: +372 747 7059 e-mail: patent@patent.ee http://www.patent.ee English, Russian, Estonian
<b>Villu PAVELTS</b>	<b>AAA Legal Services</b> Tartu Road 16 10117 Tallinn, Estonia phone: +372 660 5910 fax: +372 660 5912 e-mail: aaa@aaa.ee http://www.aaa.ee English, Finnish, Russian, Estonian	<b>Harald TEHVER</b>	<b>Patendibüroo TURVAJA OÜ</b> Liivalaia 22 10118 Tallinn, Estonia phone: +372 640 3109 fax: +372 640 3105 e-mail: turvaja@turvaja.ee http://www.turvaja.ee English, German, Russian, Estonian
<b>Riho PIKKOR</b>	<b>Patendibüroo TURVAJA OÜ</b> Liivalaia 22 10118 Tallinn, Estonia phone: +372 640 3109 fax: +372 640 3105 e-mail: turvaja@turvaja.ee http://www.turvaja.ee English, German, Russian, Estonian	<b>Jürgen TOOME</b>	<b>AAA Legal Services</b> Tartu Road 16 10117 Tallinn, Estonia phone: +372 660 5910 fax: +372 660 5912 e-mail: aaa@aaa.ee http://www.aaa.ee English, Russian, Estonian
<b>Mikk PUTK</b>	<b>Moosedog Oy</b> Vähäheikkiläntie 56C 20810 Turku, Finland phone: +372 53 039 088 e-mail: mikk@moosedog.fi https://moosedog.fi/ skype ID: mikkputk English, Russian, Estonian	<b>Olga TREUFELDT</b>	<b>Patendibüroo TURVAJA OÜ</b> Liivalaia 22 10118 Tallinn, Estonia phone: +372 640 3109 fax: +372 640 3105 e-mail: turvaja@turvaja.ee http://www.turvaja.ee English, Russian, Estonian
<b>Kaie PUUR</b>	<b>Patendibüroo RestMark Metida OÜ</b> WTC Tallinn Ahtri 8 10151 Tallinn, Estonia <b>Patendibüroo RestMark Metida OÜ</b> Kompanii 1c 51004 Tartu, Estonia phone: +372 655 9803 fax: +372 747 7059 e-mail: kaie.puur@restmark.ee http://www.restmark.ee English, Russian, German, Estonian	<b>Enn URGAS</b>	<b>Patendibüroo TURVAJA OÜ</b> Liivalaia 22 10118 Tallinn, Estonia phone: +372 640 3109 fax: +372 640 3105 e-mail: turvaja@turvaja.ee http://www.turvaja.ee English, Russian, Estonian
<b>Tarmo ROSMAN</b>	<b>Rosman and Partners Ltd.</b> P.O. Box 652 12602 Tallinn, Estonia phone: +372 656 1450 fax: +372 656 1450 e-mail: tarman@cc.ttu.ee German, English, Hungarian, Russian, Estonian	<b>Arvi UUKIVI</b>	<b>Patent Bureau Kaitsepurus</b> Mulla Str. 4-3 10611 Tallinn, Estonia phone: +372 673 9097 +372 566 75197 +372 566 75198 fax: +372 677 4844 e-mail: purus@kaitsepurus.ee http://www.kaitsepurus.ee Russian, English, Estonian

**Juta-Maris UUSTALU Patent & Trademark Agency**

**Koitel**

Tina 26  
10126 Tallinn, Estonia  
P.O. Box 1759  
10902 Tallinn, Estonia  
phone: +372 603 3260  
fax: +372 603 3261  
e-mail: koitel@koitel.ee  
<http://www.koitel.ee>  
English, Russian, Estonian

**Janno ÄNILINE**

**Patent & Trademark Agency**

**Koitel**

Tina 26  
10126 Tallinn, Estonia  
P.O. Box 1759  
10902 Tallinn, Estonia  
phone: +372 603 3260  
fax: +372 603 3261  
e-mail: koitel@koitel.ee  
<http://www.koitel.ee>  
English, Finnish, Russian,  
Estonian