



EESTI VABARIIK

ISSN 2228-3609

# EESTI PATENDILEHT

9/2021

SEPTEMBER  
TALLINN

PATENDIAMETI  
AMETLIK VÄLJAANNE

**XXVII aastakäik**

Käesolevas numbris esitatud  
andmed loetakse avaldatuks

**15. septembril 2021. a**

Eesti Patendilehte antakse välja patendiseaduse paragrahvi 34 lõike 3 alusel.

The Estonian Patent Gazette is the official publication of the Estonian Patent Office published under § 34(3) of the Patents Act of the Republic of Estonia.

The data presented in this issue is deemed to be published on 15 September 2021.

Patendiameti kvaliteedijuhtimissüsteem vastab ISO 9001:2015 standardile.

The Estonian Patent Office implements a Quality Management System according to ISO 9001:2015 standard.

Patendiameti  
registriosakond

Toompuiestee 7  
15041 Tallinn  
Tel 627 7908  
E-post [info@epa.ee](mailto:info@epa.ee)

The Registry Department  
of the Estonian Patent Office

Toompuiestee 7  
15041 Tallinn, ESTONIA  
Phone +372 627 7908  
E-mail [info@epa.ee](mailto:info@epa.ee)

## SISUKORD

Bibliograafiliste andmete identifitseerimise rahvusvahelised numberkoodid (INID-koodid) . . . . .	6
Riikide, teiste ühenduste ja valitsustevaheliste organisatsioonide koodid . . . . .	7
<b>I. EESTI PATENDID . . . . .</b>	<b>8</b>
BA1A. Avaldatud patenditaotlused . . . . .	8
BB2A. Avaldatud rahvusvaheliste taotluste patendinõudluse tõlked . . . . .	-
FG4A. Väljaantud patendid . . . . .	9
GB1A. Avaldatud patenditaotluste õigusliku staatuse muudatused . . . . .	-
HZ1A. Avaldatud patenditaotluste andmete parandused ja muudatused . . . . .	-
LD4A. Muudatused patentides . . . . .	-
TZ4A. Registreeringu andmete parandused ja muudatused . . . . .	-
PZ4A. Patentide õigusliku staatuse muudatused . . . . .	-
MZ4A. Patentide kehtivuse lõppemine . . . . .	11
<b>II. EUROOPA PATENDID . . . . .</b>	<b>12</b>
BB2A. Avaldatud Euroopa patenditaotluste patendinõudluse tõlked . . . . .	12
FG4A. Eestis kehtivate Euroopa patentide patendikirjelduse tõlked . . . . .	13
HH2A/HH4A. Euroopa patenditaotluste ja Eestis kehtivate Euroopa patentide patendikirjelduse tõlgete parandused . . . . .	-
LD4A. Muudatused Euroopa patentides . . . . .	44
TZ4A. Registreeringu andmete parandused ja muudatused . . . . .	45
PZ4A. Euroopa patentide õigusliku staatuse muudatused . . . . .	46
MZ4A. Euroopa patentide kehtivuse lõppemine . . . . .	48
<b>III. MEDITSIINITOODETE JA TAIME- KAITSETOODETE TÄIENDAV KAITSE . . . . .</b>	<b>54</b>
AA1Y. Täiendava kaitse taotlused . . . . .	-
AC1Y. Pediaatrias kasutatavate ravimite täiendava kaitse pikendamise taotlused . . . . .	-
FG1Y. Täiendava kaitse andmine . . . . .	54
AD1Y. Pediaatrias kasutatavate ravimite täiendava kaitse pikendamine . . . . .	55

## CONTENTS

Internationally Agreed Numbers for the Identification of Data (INID Codes) . . . . .	6
List of Codes of States, Other Entities and Intergovernmental Organizations . . . . .	7
<b>I. ESTONIAN PATENTS . . . . .</b>	<b>8</b>
BA1A. Published Patent Applications . . . . .	8
BB2A. Translations of the Patent Claims of Published International Applications . . . . .	-
FG4A. Granted Patents . . . . .	9
GB1A. Changes in the Legal Status of Published Patent Applications . . . . .	-
HZ1A. Corrections and Amendments to the Data Concerning Published Patent Applications . . . . .	-
LD4A. Amendments to Patents . . . . .	-
TZ4A. Corrections and Amendments to Registration Data . . . . .	-
PZ4A. Changes in the Legal Status of Patents . . . . .	-
MZ4A. Expiry of the Term of Patent Validity . . . . .	11
<b>II. EUROPEAN PATENTS . . . . .</b>	<b>12</b>
BB2A. Translations of the Claims of Published European Patent Applications . . . . .	12
FG4A. Translations of the Specifications of European Patents Valid in Estonia . . . . .	13
HH2A/HH4A. Corrections of the European Patent Applications and Translations of the Specifications of European Patents Valid in Estonia . . . . .	-
LD4A. Amendments to European Patents . . . . .	44
TZ4A. Corrections and Amendments to Registration Data . . . . .	45
PZ4A. Changes in the Legal Status of European Patents . . . . .	46
MZ4A. Expiry of the term of Validity of European Patents . . . . .	48
<b>III. SUPPLEMENTARY PROTECTION OF MEDICINAL PRODUCTS AND PLANT PROTECTION PRODUCTS . . . . .</b>	<b>54</b>
AA1Y. Applications for Supplementary Protection . . . . .	-
AC1Y. Applications of Renewal for Supplementary Protection of Medicines used in Pediatrics . . . . .	-
FG1Y. Grant of Supplementary Protection . . . . .	54
AD1Y. Renewing the Supplementary Protection of Medicines used in Pediatrics . . . . .	55

FC1Y. Täiendava kaitse tagasilükatud taotlused . . . . . -	FC1Y. Refused Applications for Supplementary Protection . . . . . -
MN1Y. Pediaatrias kasutatavate ravimite täiendava kaitse pikendamise tagasilükatud taotlused . . . . . -	MN1Y. Refused Applications of Renewal for Supplementary Protection of Medicines used in Pediatrics . . . . . -
MZ1Y. Täiendava kaitse kehtivuse lõppemine . . . . . -	MZ1Y. Expiry of the term of Validity of Supplementary Protection . . . . . -
MC1Y. Täiendava kaitse tühistamine . . . . . -	MC1Y. Annulment of Supplementary Protection . . . . . -
HZ1Y. Täiendava kaitse taotluste andmete parandused ja muudatused . . . . . -	HZ1Y. Corrections and Amendments to the Data Concerning Applications for Supplementary Protection . . . . . -
GZ1Y. Täiendava kaitse taotluste õigusliku staatuse muudatused . . . . . -	GZ1Y. Amendments to the Legal Status of Supplementary Protection Applications . . . . . -
TZ1Y. Täiendava kaitse muudatused ja parandused . . . . . -	TZ1Y. Corrections and Amendments to Supplementary Protection . . . . . -
PZ1Y. Täiendava kaitse õigusliku staatuse muudatused . . . . . 56	PZ1Y. Changes in the Legal Status of Supplementary Protection . . . . . 56
<b>IV. LITSENTSID JA PANDID . . . . . -</b>	<b>IV. LICENCES AND PAWNS . . . . . -</b>
QB4A/QB1Y. Litsentside registreerimine . . . . . -	QB4A/QB1Y. Registering of Licences . . . . . -
RC4A/RC1Y. Pantide registreerimine . . . . . -	RC4A/RC1Y. Registering of Pawning . . . . . -
<b>V. LOENDID . . . . . 57</b>	<b>V. LISTS . . . . . 57</b>
BA1A. Avaldatud patenditaotluste süstemaatiline loend . . . . . 57	BA1A. Systematic List of Published Patent Applications . . . . . 57
FG4A. Väljaantud patentide süstemaatiline loend . . . . . 57	FG4A. Systematic List of Granted Patents . . . . . 57
FG4A. Väljaantud patentide loend patenditaotluse numbri järgi . . . . . 57	FG4A. Numerical List of the Patent Applications of Granted Patents . . . . . 57
BB2A. Avaldatud rahvusvaheliste taotluste patendinõudluse tõlgete numbriline loend . . . . . -	BB2A. Numerical List of the Translations of the Patent Claims of Published International Applications . . . . . -
BB2A. Avaldatud Euroopa patenditaotluste patendinõudluse tõlgete numbriline loend . . . . . 57	BB2A. Numerical List of the Translations of the Claims of Published European Patent Applications . . . . . 57
FG4A. Eestis kehtivate Euroopa patentide süstemaatiline loend . . . . . 58	FG4A. Systematic List of European Patents Valid in Estonia . . . . . 58
FG4A. Eestis kehtivate Euroopa patentide numbriline loend . . . . . 60	FG4A. Numerical List of European Patents Valid in Estonia . . . . . 60
FG4A. Eestis kehtivate Euroopa patentide patendi- kirjelduse tõlgete numbriline loend . . . . . 61	FG4A. Numerical List of the Translations of the Specifications of European Patents Valid in Estonia . . . . . 61
AA1Y. Täiendava kaitse taotluste numbriline loend . . . . . -	AA1Y. Numerical List of Supplementary Protection Applications . . . . . -
FG1Y. Täiendava kaitse tunnistuste numbriline loend . . . . . 62	FG1Y. Numerical List of Supplementary Protection Certificates . . . . . 62
AA1Y. Täiendava kaitse tagasilükatud taotluste numbriline loend . . . . . -	AA1Y. Numerical List of Refused Applications for Supplementary Protection . . . . . -
AC1Y. Pediaatrias kasutatavate ravimite täiendava kaitse pikendamise taotluste numbriline loend . . . . . -	AC1Y. Numerical List of Applications of Renewal for Supplementary Protection of Medicines used in Pediatrics . . . . . -

AD1Y. Pediaatrias kasutatavate ravimite  
täiendava kaitse pikendamise  
numbriline loend ..... 62

**VI. PATENDIALASED ÕIGUSAKTID JA  
MUU INFO ..... 63**

Riiklikus patendivolinike registris  
registreeritud patendivolinike nimekiri ..... 63

Patendikirja duplikaadi väljaandmine ..... -

AD1Y. Numerical List of Renewing the Supplementary  
Protection of Medicines  
used in Pediatrics ..... 62

**VI. LEGAL ACTS AND INFORMATION .. 63**

List of Patent Attorneys, Registered in the  
Estonian State Register of Patent Attorneys ..... 66

Issue of the Copy of the Letters Patent ..... -

**BIBLIOGRAAFILISTE ANDMETE  
IDENTIFITSEERIMISE RAHVUSVAHELISED  
NUMBERKOODID  
WIPO Standard ST. 9**

- (10) Registreeringu number
- (11) Dokumendi number
- (12) Dokumendi liik
- (19) Dokumendi väljaandnud asutuse nimetus
- (21) Patenditaotluse/täiendava kaitse taotluse number
- (22) Patenditaotluse/täiendava kaitse taotluse esitamise kuupäev
- (23) Patendiseaduse § 8 lõikes 3 nimetatud teabe avalikustamise kuupäev
- (24) Patendi kehtivuse alguse kuupäev
- (30) Prioriteediandmed (kuupäev, riigi või rahvusvahelise organisatsiooni kood, taotluse number)
- (43) Patenditaotluse avaldamise kuupäev
- (45) Patendikirjelduse avaldamise kuupäev
- (48) Muudetud patenditaotluse või patendikirjelduse avaldamise kuupäev
- (51) Rahvusvahelise patendiklassifikatsiooni indeks(id)
- (54) Leiutise nimetus
- (57) Leiutise olemuse lühikokkuvõte
- (60) Leiutise olemust muutvate varasema patenditaotluse paranduste ja täienduste esitamise kuupäev ja varasema patenditaotluse number
- (61) Täiendava kaitse registreeringu number, millele on antud pikendus
- (62) Varasema patenditaotluse, millest patenditaotlus on eraldatud, esitamise kuupäev ja number
- (66) Varasema, jätkatud taotluse esitamise kuupäev ja number
- (68) Aluspatendi number
- (71) Patenditaotleja/täiendava kaitse taotleja/täiendava kaitse pikendamise taotleja
- (72) Leiutise autor
- (73) Patendiomanik/täiendava kaitse omanik
- (74) Patendivolinik või ühine esindaja
- (83) Bioloogilise aine, sealhulgas mikroorganismi tüve deponeerimise andmed
- (85) Rahvusvahelise patenditaotluse siseriikliku menetluse esitamise kuupäev
- (86) PCT taotluse esitamise andmed (rahvusvahelise esitamise kuupäev, taotluse number)
- (92) Ravimi/taimekaitsevahendi Eesti Vabariigis kehtiva esmase müügiloo number ja kuupäev
- (93) Ravimi/taimekaitsevahendi esmase müügiloo number ja kuupäev Euroopa majanduspiirkonna liikmesriigis või Šveitsis
- (94) Täiendava kaitse kehtivuse lõppemise kuupäev/täiendava kaitse pikendamise kehtivuse lõppemise kuupäev
- (95) Aluspatendiga kaitstud toimeaine või toimeainete nimetus(ed)
- (96) Euroopa patenditaotluse andmed (esitamise kuupäev, number)
- (97) Euroopa patendi andmed (väljaandmisest teatamise kuupäev, number)
- (98) Täiendava kaitse pikendamise esitamise kuupäev

**INTERNATIONALLY AGREED NUMBERS FOR  
THE IDENTIFICATION OF DATA  
(INID CODES)  
WIPO Standard ST. 9**

- (10) Registration number
- (11) Number of the document
- (12) Kind of the document
- (19) Name of the office publishing the document
- (21) Application number/SPC application number
- (22) Date of filing of the application/SPC application date
- (23) Date of making available to the public of the information provided in § 8(3) of the Patent Act
- (24) Date of the beginning of validity of the patent
- (30) Priority data (date, code identifying the State or international organization, application number)
- (43) Date of publication of the patent application
- (45) Date of publication of the specification
- (48) Date of issuance of the corrected patent application or specification
- (51) Symbol of the International Patent Classification
- (54) Title of the invention
- (57) Abstract
- (60) Filing date of the amendments and corrections to the previous patent application which alter the subject matter of the invention and number of the previous patent application
- (61) SPC registration number which has an extension
- (62) Filing date and number of the earlier patent application from which patent application has been divided up
- (66) Filing date and number of the earlier, continued patent application
- (68) Number of the basic patent
- (71) Applicant/Applicant of the SPC/Applicant of the SPC extension
- (72) Inventor
- (73) Owner/Owner of the SPC
- (74) Patent attorney or common representative
- (83) Data of the deposit of a biological material, including microorganism strain
- (85) Date of entry into the national phase for the international patent application
- (86) Filing data of the PCT application (international filing date, application number)
- (92) Number and date of the first authorisation to place the product on the market as a medicinal product/plant protection product valid in the Republic of Estonia
- (93) Number and date of the first authorisation to place the product on the market as a medicinal product/plant protection product valid in a Member State of the European Economic Area (EEA) or Switzerland
- (94) Expiry date of the SPC/Expiry date of the SPC extension
- (95) Name(s) of the product(s) protected by basic patent
- (96) Filing data of the European patent application (date of filing, application number)
- (97) Data of the European patent (date of mention of the grant of the patent, patent number)
- (98) Date of filing of the application for extension of the SPC duration

**RIIKIDE, TEISTE ÜHENDUSTE JA VALITSUSTEVAAHELISTE  
ORGANISATSIOONIDE KOODID**  
WIPO Standard ST. 3

AD	Andorra	EA	Euraasia Patendiorgani-	KI	Kiribati	RU	Venemaa
AE	Araabia		satsioon (EAPO)	KM	Komoorid	RW	Rwanda
	Ühendemiraadid	EC	Ecuador	KN	Saint Kitts ja Nevis	SA	Saudi Araabia
AF	Afganistan	EE	Eesti	KP	Põhja-Korea	SB	Saalomoni Saared
AG	Antigua ja Barbuda	EG	Egiptus	KR	Lõuna-Korea	SC	Seišellid
AI	Anguilla	EH	Lääne-Sahara	KW	Kuveit	SD	Sudaan
AL	Albaania	EM	Euroopa Liidu	KY	Kaimanisaared	SE	Rootsi
AM	Armeenia		Intellektuaalomandi	KZ	Kasahstan	SG	Singapur
AO	Angola		Amet (EUIPO)	LA	Laos	SH	Saint Helena, Ascension
AP	Aafrika Regionaalne	EP	Euroopa	LB	Liibanon		ja Tristan da Cunha
	Tööstusomandi Orga-		Patendiamet (EPO)	LC	Saint Lucia	SI	Sloveenia
	nisatsioon (ARIPO)	ER	Eritrea	LI	Liechtenstein	SK	Slovakkia
AR	Argentina	ES	Hispaania	LK	Sri Lanka	SL	Sierra Leone
AT	Austria	ET	Etiopia	LR	Libeeria	SM	San Marino
AU	Austraalia	FI	Soome	LS	Lesotho	SN	Senegal
AW	Aruba	FJ	Fidži	LT	Leedu	SO	Somaalia
AZ	Aserbaidžaan	FK	Falklandi (Malviini)	LU	Luksemburg	SR	Suriname
BA	Bosnia ja Hertsegoviina		saared	LV	Läti	SS	Lõuna-Sudaan
BB	Barbados	FO	Fääri saared	LY	Liibüa	ST	São Tomé ja Príncipe
BD	Bangladesh	FR	Prantsusmaa	MA	Maroko	SV	El Salvador
BE	Belgia	GA	Gabon	MC	Monaco	SX	Sint Maarten (Hollandi
BF	Burkina Faso	GB	Ühendkuningriik	MD	Moldova		osa)
BG	Bulgaaria		(Suurbritannia)	ME	Montenegro	SY	Süüria
BH	Bahrein	GC	Pärsia Lahe	MG	Madagaskar	SZ	Svaasimaa
BI	Burundi		Koostöönõukogu	MK	Põhja-Makedoonia	TC	Turks ja Caicos
BJ	Benin	GD	Grenada	ML	Mali	TD	Tšaad
BM	Bermuda	GE	Gruusia	MM	Myanmar (Birma)	TG	Togo
BN	Brunei	GG	Guernsey	MN	Mongoolia	TH	Tai
BO	Boliivia	GH	Ghana	MO	Macao	TJ	Tadžikistan
BQ	Bonaire, Sint	GI	Gibraltar	MP	Põhja-Mariaanid	TL	Ida-Timor
	Eustatius ja Saba	GL	Gröönimaa	MR	Mauritaania	TM	Türkmenistan
BR	Brasiilia	GM	Gambia	MS	Montserrat	TN	Tuneesia
BS	Bahama	GN	Guinea	MT	Malta	TO	Tonga
BT	Bhutan	GQ	Ekvatoriaal-Guinea	MU	Mauritius	TR	Türgi
BV	Bouvet' saar	GR	Kreeka	MV	Maldiivid	TT	Trinidad ja Tobago
BW	Botswana	GS	Lõuna-Georgia ja	MW	Malawi	TV	Tuvalu
BX	Beneluxi Kaubamärgi-		Lõuna-Sandwichi	MX	Mehhiko	TW	Taiwan (Hiina provints)
	amet (BBM) ja Beneluxi		saared	MY	Malaisia	TZ	Tansaania
	Tööstusdisainilahendus-	GT	Guatemala	MZ	Mosambiik	UA	Ukraina
	te Amet (BBDM)	GW	Guinea-Bissau	NA	Namiibia	UG	Uganda
BY	Valgevene	GY	Guyana	NE	Niger	US	Ameerika
BZ	Belize	HK	Hongkong	NG	Nigeeria		Ühendriigid
CA	Kanada	HN	Honduras	NI	Nicaragua	UY	Uruguay
CD	Kongo Demokraatlik	HR	Horvaatia	NL	Holland	UZ	Usbekistan
	Vabariik	HT	Haiti	NO	Norra	VA	Vatikan (Püha Tool)
CF	Kesk-Aafrika Vabariik	HU	Ungari	NP	Nepal	VC	Saint Vincent ja
CG	Kongo	IB	Maaailma	NR	Nauru		Grenadiinid
CH	Šveits		Intellektuaalomandi	NZ	Uus-Meremaa	VE	Venezuela
CI	Côte d'Ivoire		Organisatsiooni (WIPO)	OA	Aafrika Intellektuaal-	VG	Neitsisaared
CK	Cooki saared		Rahvusvaheline Büroo		omandi Organisatsioon	VN	Vietnam
CL	Tšiili	ID	Indoneesia		(OAPI)	VU	Vanuatu
CM	Kamerun	IE	Iiri	OM	Omaan	WO	Maaailma
CN	Hiina	IL	Iisrael	PA	Panama		Intellektuaalomandi
CO	Kolumbia	IM	Man'i saar	PE	Peruu		Organisatsioon (WIPO)
CR	Costa Rica	IN	India	PG	Paapua Uus-Guinea		(Rahvusvaheline Büroo)
CU	Kuuba	IQ	Iraak	PH	Filipiinid	WS	Samoa
CV	Cabo Verde	IR	Iraan	PK	Pakistan	XN	Põhjamaade
CW	Curaçao	IS	Island	PL	Poola		Patendiinstituut (PPI)
CY	Küpros	IT	Itaalia	PT	Portugal	XU	Rahvusvaheline Uute
CZ	Tšehhi	JE	Jersey	PW	Belau		Taimesortide Kaitse Liit
DE	Saksamaa	JM	Jamaica	PY	Paraguay	YE	Jeemen
DJ	Djibouti	JO	Jordaania	QA	Katar	ZA	Lõuna-Aafrika Vabariik
DK	Taani	JP	Jaapan	QZ	Ühenduse Sordiamet	ZM	Sambia
DM	Dominica	KE	Kenya		(Euroopa Liit) (EÜSA)	ZW	Zimbabwe
DO	Dominikaani Vabariik	KG	Kõrgõzstan	RO	Rumeenia		
DZ	Alžeeria	KH	Kambodža	RS	Serbia		

## I OSA EESTI PATENDID

### BA1A. AVALDATUD PATENDITAOTLUSED

Teade avaldatakse "Patendiseaduse" § 24 lõike 6 alusel.

Teates avaldatud andmed (leiutise nimetus, taotleja ja autori andmed), samuti "Patendiseaduse" § 24 lõike 1 kohaselt avaldatud patenditaotluse dokumendid avaldatakse patenditaotleja esitatud redaktsioonis (justiitsministri 3. jaanuari 2012. a määrusega nr 23 kehtestatud "Patenditaotluse avaldamise korra" punkt 18 (RT I, 10.01.2012, 23)).

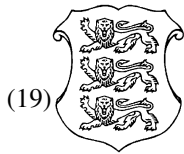
- (51) *A01C 15/14 (2020.01)*                      (11) **202000002 A**  
*G05D 1/00 (2020.01)*
- (22) 12.02.2020
- (21) P202000002
- (71) Eesti Maaülikool  
Fr.R. Kreutzwaldi 1a, 51006 Tartu, EE
- (72) Margus Arak  
Akvarelli 10, 51011 Tartu, EE  
Indrek Virro  
Sääsekõrva küla, Luunja vald  
62218 Tartu maakond, EE  
Jüri Olt  
Keskasula 21, Kuremaa, 48445 Jõgeva maakond, EE
- (54) Väetusrobot ja selle teenindussüsteem
-



## **FG4A. VÄLJAANTUD PATENDID**

### **Patent nr 05837**

Teade avaldatakse "Patendiseaduse" § 35 lõike 8 alusel.

**EE 05837 B1**

(19) **EESTI VABARIIK**  
PATENDIAMET



(11) **EE 05837 B1**

(51) Int.Cl.  
*A45B 17/00 (2020.01)*  
*A47B 3/00 (2020.01)*  
*A47B 3/14 (2020.01)*

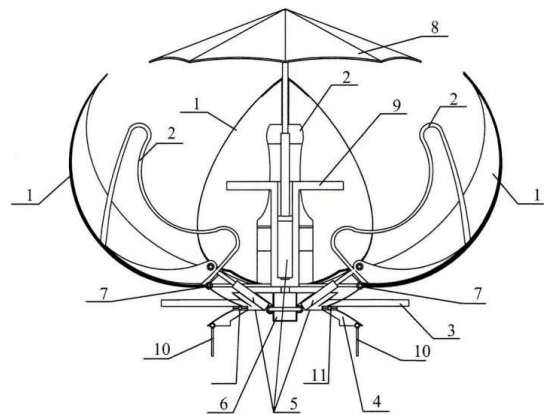
(12) **PATENDIKIRJELDUS**

(21) Patenditaotluse number: <b>P202000001</b>	(73) Patendiomanik:  <b>Oleksandr Murayenko</b> <b>Kuuskheina tee 14, 74117 Maardu, EE</b>
(22) Patenditaotluse esitamise kuupäev: <b>06.01.2020</b>	(72) Leiutise autor:  <b>Oleksandr Murayenko</b> <b>Kuuskheina tee 14, 74117 Maardu, EE</b>
(30) Prioriteediandmed: <b>24.03.2019</b> <b>EE U201900023</b>	
(24) Patendi kehtivuse alguse kuupäev: <b>06.01.2020</b>	
(43) Patenditaotluse avaldamise kuupäev: <b>16.11.2020</b>	
(45) Patendikirjelduse avaldamise kuupäev: <b>15.09.2021</b>	

(54) **Välimööbli avatav ja suletav moodulsüsteem**

(57) Välimööbli avatav ja suletav moodulsüsteem, mis avaneb kasutusasendi jaoks ning sulgub ladustamisasendiks ehk moodustab kokkupandud asendi ja on näidatud läbilõikes joonisel fig 1, koosneb kroonlehtedest 1, millele on kinnitatud toolid 2. Kroonlehed 1 on kinnitatud šarniiride 7 abil. Platvormile 3 on kinnitatud varjuga 8 laud 9. Platvormi 3 saab aluse 4 suhtes horisontaaltasapinnas pöörata laagril 11. Alus 4 on maapinnale kinnitatud ankrite 10 abil. Kroonlehti 1 saab pöörata nii kokkupandud asendisse kui ka kasutusasendisse ümber šarniiride 7 hüdrotsilindrite 5 abil, mis on kinnitatud platvormile 3. Kroonlehtede 1 liikumise käivitab pump 6, mis käivitab ka hüdrotsilindri 5, mis asub laua 9 jalas (ei ole näidatud) varju 8 tõstmiseks ja langetamiseks.

(57) The subject of the invention is a modular outdoor furniture system, which can be folded in for storage or unfolded for use. The piece of furniture consists of four leaf-shaped units 1 with four seats 2 within them. The leaf-shaped units are attached to the platform 3 by hinges 7. The platform 3 holds up a table 9 with a parasol 8. The platform 3 turns around the base 4 horizontally. The base 4 is attached to the ground by anchors 10. The leaf-shaped units 1 along with the seats 2 turn around the hinges 7 in both folded and unfolded positions. The turn is started by the pump 6 and facilitated by hydraulic cylinder 5 attached to the platform 3 and the units 1.



**EE 05837 B1**

**MZ4A. PATENTIDE KEHTIVUSE LÕPPEMINE**

Teade avaldatakse "Patendiseaduse" § 38 lõike 2 ja § 50 lõike 5 alusel.

Eesti Patendilehe number	Patendi number	Rahvusvahelise patendiklassifikatsiooni indeksid	Patendi kehtivuse lõppemise kuupäev	Kood (WIPO ST. 17)
2012, 4	05569	F28D 3/04	23.01.2021	MM4A
2014, 6	05733	F15B 21/12 B01J 10/00	20.01.2020	MM4A
2018, 11	05813	G01N 27/00 G01R 23/00 G01R 31/00 G06F 17/00	01.02.2021	MM4A

## II OSA EUROOPA PATENDID

### BB2A. AVALDATUD EUROOPA PATENDITAOTLUSTE PATENDINÕUDLUSE TÕLKED

Teade avaldatatakse "Euroopa patentide väljaandmise konventsiooni kohaldamise seaduse" § 20 lõike 1 punkti 2 ja justiitsministri 3. jaanuari 2012. a määruse nr 3 "Euroopa patenditaotluse Eesti Patendiametile esitamise ja Euroopa Patendiametile edastamise, Euroopa patenditaotluse patendinõudluse ja patendikirjelduse tõlke esitamise ja avalikustamise ning Euroopa patenditaotluse siseriiklikuks patenditaotluseks ja kasuliku mudeli registreerimise taotluseks muutmise kord" § 23 lõike 1 alusel.

- (11) 0063
  - (96) 19779741.8
  - (96) 17.09.2019
  - (30) CZ PV 2018-510, 27.09.2018
  - (51) C09K 11/00, G01N 21/17, G01N 33/02,  
G01N 21/75
  - (54) Meetod ainete, eriti vedelate ainete omaduste  
kindlakstegemiseks
  - (71) MENDELOVA UNIVERZITA  
V BRNĚ Zem d Iská 1, 613 00 Brno, CZ
  - (74) Riho Pikkor  
Patendibüroo TURVAJA OÜ  
Liivalaia 22, 10118 Tallinn, EE
-

## FG4A. EESTIS KEHTIVATE EUROOPA PATENTIDE PATENDIKIRJELDUSE TÕLKED

### Registreeringud nr E021059 kuni E021179

Teade avaldatatakse "Euroopa patentide väljaandmise konventsiooni kohaldamise seaduse" § 20 lõike 1 punkti 2 ja justiitsministri 3. jaanuari 2012. a määruse nr 3 "Euroopa patenditaotluse Eesti Patendiametile esitamise ja Euroopa Patendiametile edastamise, Euroopa patenditaotluse patendinõudluse ja patendikirjelduse tõlke esitamise ja avalikustamise ning Euroopa patenditaotluse siseriiklikuks patenditaotluseks ja kasuliku mudeli registreerimise taotluseks muutmise kord" § 30 lõike 2 alusel.

<p>(51) <b>A01K 73/02 (2006.01)</b> <b>A01K 79/00 (2006.01)</b> <b>A01K 79/02 (2006.01)</b></p> <p>(11) <b>EE-EP 3355692 B1</b></p> <p>(96) 29.09.2015, 15781596.0</p> <p>(97) 28.04.2021, EP 3355692</p> <p>(54) Traal ja kalapüügimeetod</p> <p>(73) Acoustic Fishing ApS Vindebyørevej 52, Tåsinge, 5700 Svendborg, DK</p> <p>(72) MÜLLER, Jan Allan Bygholm Åvænget 6B, 8700 Horsens, DK LARSEN, Lars Åboulevarden 52, 3 tv, 8700 Horsens, DK LARSEN, Ole Åboulevarden 52, 3 tv, 8700 Horsens, DK THOMSEN, Thorvald Vikavegur 59, 700 Klaksvik, FO HANSEN, Høgni Norduri í bø 11, 690 Oyndarfjörður, FO</p> <p>(74) Kaie Puur Patendibüroo RestMark Metida OÜ Kompanii 1c, 51004 Tartu, EE Patendikirjelduse tõlke esitamise kuupäev 20.07.2021</p>	<p>(10) <b>E021059</b></p>	<p>JAIN, Rajendra Parasmal E-202 Sapphire Park, Park Street, Phase Ii, 411 057 Wakad Pune, IN ANGELAUD, Remy 509 Rosewood Drive, Union, NJ New Jersey 07083, US</p> <p>(74) Kaie Puur Patendibüroo RestMark Metida OÜ Kompanii 1c, 51004 Tartu, EE Patendikirjelduse tõlke esitamise kuupäev 19.07.2021</p>
<hr/>		
<p>(51) <b>A01N 43/50 (2006.01)</b> <b>A61K 31/415 (2006.01)</b> <b>C07D 233/86 (2006.01)</b> <b>C07D 235/02 (2006.01)</b> <b>C07C 231/12 (2006.01)</b> <b>A61P 35/00 (2006.01)</b> <b>C07C 237/30 (2006.01)</b></p> <p>(11) <b>EE-EP 3329775 B1</b></p> <p>(30) 24.02.2010, US, 307796 P</p> <p>(96) 24.02.2011, 18153287.0</p> <p>(97) 21.04.2021, EP 3329775</p> <p>(54) Diarüüliohüdantoiini- või diarüülhüdantoiini-ühendite sünteesimise protsessid</p> <p>(73) Medivation Prostate Therapeutics LLC 235 East 42nd Street, New York, NY 10017, US</p> <p>(72) THOMPSON, Andrew 1144 Sawmill Road, Mountainside, NJ New Jersey 07092, US LAMBERSON, Carol 34 Toad Lane, Ringoes, NJ New Jersey 08851, US GREENFIELD, Scott 14 McMillen Place, Delmar, NY New York 12054, US</p>	<p>(10) <b>E021060</b></p>	<p>(51) <b>A01N 43/80 (2006.01)</b> <b>C07D 261/04 (2006.01)</b> <b>A01P 7/04 (2006.01)</b> <b>A01P 7/02 (2006.01)</b> <b>A01P 3/00 (2006.01)</b> <b>A61K 9/00 (2006.01)</b> <b>A61K 47/00 (2006.01)</b> <b>A61K 31/422 (2006.01)</b></p> <p>(11) <b>EE-EP 3419424 B1</b></p> <p>(30) 24.02.2016, US, 201662299333 P 25.08.2016, US, 201662379348 P</p> <p>(96) 24.02.2017, 17709300.2</p> <p>(97) 28.04.2021, EP 3419424</p> <p>(54) Parasiidivastaseid isoksasoliini ühendeid sisaldavad pikaajalise toimega süsteformulatsioonid ning nende kasutamine</p> <p>(73) Boehringer Ingelheim Animal Health USA Inc. 3239 Satellite Boulevard, Bldg. 500, Duluth, GA 30096, US</p> <p>(72) LE HIR DE FALLOIS, Loic, Patrick 40 2nd Street, Hopewell New Jersey 08525, US MENG, Charles, Q. 2291 Chance Lane, Grayson GA 30017, US CADY, Susan, Mancini 1501 Revere Road, Yardley, PA 19067, US CHEIFETZ, Peter 15 Lynnfield Drive, East Windsor NJ 08520, US GALESKA, Izabela 1725 Triten Dr, Newtown PA 18940, US</p> <p>(74) Alla Hämmalov INTELS Patendibüroo OÜ Magasini 12, 51005 Tartu, EE Patendikirjelduse tõlke esitamise kuupäev 16.07.2021</p>

- (51) **A23D 9/02 (2006.01)** (10) **E021062**  
**A23D 9/013 (2006.01)**  
**C12P 7/64 (2006.01)**  
**A23K 10/40 (2016.01)**  
**A23L 33/10 (2016.01)**  
**A61K 31/202 (2006.01)**  
**C11C 3/10 (2006.01)**  
**C11B 1/02 (2006.01)**  
**C11B 3/10 (2006.01)**  
**C11B 3/12 (2006.01)**  
**C12N 1/28 (2006.01)**  
**C11C 1/00 (2006.01)**  
**A23K 20/158 (2016.01)**  
**A23L 33/115 (2016.01)**  
**A61K 8/9728 (2017.01)**  
**A61P 17/00 (2006.01)**  
**A61P 17/02 (2006.01)**  
**A61P 17/04 (2006.01)**  
**A61P 17/06 (2006.01)**  
**A61P 37/06 (2006.01)**  
**A61K 8/36 (2006.01)**  
**A61Q 19/00 (2006.01)**  
**A61K 8/9706 (2017.01)**  
**A61P 29/00 (2006.01)**  
**A61P 37/08 (2006.01)**  
**A61P 39/00 (2006.01)**
- (11) **EE-EP 3101138 B1**  
(30) 04.12.2013, JP, 2013251401  
(96) 04.12.2014, 14868372.5  
(97) 05.05.2021, EP 3101138  
(54) Mikroobiõli, meetod mikroobiõli tootmiseks, kontsentreeritud mikroobiõli ja meetod kontsentreeritud mikroobiõli tootmiseks
- (73) Nippon Suisan Kaisha, Ltd.  
3-1, Nishi-shimbashi 1 chome, Minato-ku,  
Tokyo 105-8676, JP
- (72) YAMAGUCHI, Hideaki  
c/o Nippon Suisan Kaisha Ltd., Central Research  
Laboratory, 32-3 Nanakuni 1-chome, Hachioji-shi  
Tokyo 192-0991, JP  
KOSUGE, Yuhei  
c/o Nippon Suisan Kaisha Ltd., Central Research  
Laboratory, 32-3 Nanakuni 1-chome, Hachioji-shi  
Tokyo 192-0991, JP  
IKEDA, Rie  
c/o Nippon Suisan Kaisha Ltd., Central Research  
Laboratory, 32-3 Nanakuni 1-chome, Hachioji-shi  
Tokyo 192-0991, JP  
DOISAKI, Nobushige  
c/o Nippon Suisan Kaisha Ltd., Central Research  
Laboratory, 32-3 Nanakuni 1-chome, Hachioji-shi  
Tokyo 192-0991, JP  
SATO, Seizo  
c/o Nippon Suisan Kaisha Ltd., Central Research  
Laboratory, 32-3 Nanakuni 1-chome, Hachioji-shi  
Tokyo 192-0991, JP
- (74) Enn Urgas  
Patendibüroo Turvaja OÜ  
Liivalaia 22, 10118 Tallinn, EE  
Patendikirjelduse tõlke esitamise kuupäev 01.07.2021
- 
- (51) **A23L 33/13 (2016.01)** (10) **E021063**  
**A61K 31/711 (2006.01)**  
**A61K 31/7115 (2006.01)**  
**A61K 31/712 (2006.01)**  
**C07H 21/02 (2006.01)**  
**C12N 15/11 (2006.01)**  
**C12P 19/34 (2006.01)**
- (11) **EE-EP 3352584 B1**  
(30) 21.09.2015, US, 201562221248 P  
(96) 20.09.2016, 16849423.5  
(97) 12.05.2021, EP 3352584  
(54) Kompositsioonid ja meetodid 5'-kattega RNA-de sünteesimiseks
- (73) TriLink BioTechnologies, LLC  
107700 Wateridge Circle, Suite 200, San Diego,  
CA 92121, US
- (72) HOGREFE, Richard I.  
5235 Castle Hills Drive, San Diego,  
California 92109, US  
LEBEDEV, Alexandre  
9620 Towne Center Drive, Unit 24, San Diego,  
California 92121, US  
MCCAFFREY, Anton P.  
4944 Cass Street Apt. 706, San Diego,  
California 92109, US  
SHIN, Dongwon  
10956 Caminito Arcada, San Diego,  
California 92131, US
- (74) Kaie Puur  
Patendibüroo RestMark Metida OÜ  
Kompanii 1c, 51004 Tartu, EE  
Patendikirjelduse tõlke esitamise kuupäev 08.07.2021
- 
- (51) **A41G 5/00 (2006.01)** (10) **E021064**  
**A41G 5/02 (2006.01)**  
**A45D 8/14 (2006.01)**
- (11) **EE-EP 3288405 B1**  
(30) 01.05.2015, US, 201562155902 P  
(96) 29.04.2016, 16789851.9  
(97) 02.06.2021, EP 3288405  
(54) Võimalikult vähe kemikaale kasutav ripsme-  
pikenduste kiire paigaldamise süsteem
- (73) COSMO SPA LOUNGE & SUPPLY, INC. dba  
ILLUMINO  
259 12th Street, Oakland, CA 95607, US
- (72) Yang, Soo-Jin  
5858 Avila Street, El Cerrito, California 94530, US
- (74) Kaie Puur  
Patendibüroo RestMark Metida OÜ  
Kompanii 1c, 51004 Tartu, EE  
Patendikirjelduse tõlke esitamise kuupäev 01.07.2021
- 
- (51) **A47B 49/00 (2006.01)** (10) **E021065**  
**A47B 77/10 (2006.01)**  
**A47B 81/02 (2006.01)**
- (11) **EE-EP 3641593 B1**  
(30) 22.06.2017, IT, 201700069780  
(96) 18.06.2018, 18739961.3  
(97) 28.04.2021, EP 3641593

- (54) Kapp väljatõmmatavate riulitega ja vastava väljatõmbamismehhanismiga
- (73) INOXA SRL  
Via dell'Industria 28, 60020 Polverigi (AN), IT
- (72) TROMBETTONI, Roberto  
Via San Giovanni, 51, 60020 Polverigi (AN), IT  
SILVI, Emanuele  
Via Jan Palach, 31, 60033 Chiaravalle (AN), IT
- (74) Margus Sarap  
Sarap ja Partnerid Patendibüroo OÜ  
Kompanii 1C, 51004 Tartu, EE
- Patendikirjelduse tõlke esitamise kuupäev 22.07.2021

- (30) 29.10.2018, EP, 18203207
- (96) 30.04.2019, 19723621.9
- (97) 26.05.2021, EP 3672483
- (54) Süsteem kasvajate tuvastamiseks inimkudedes
- (73) Paegasus Médical SA  
Route des Jeunes, 41A, 1227 Carouge GE, CH
- (72) CANEPA, Stefano Nicolò  
Route des Jeunes 41A, c/o Michel Alberton, GE,  
1227 Carouge, CH
- (74) Lembit Mitt  
AAA Patendibüroo OÜ  
Tartu mnt 16, 10117 Tallinn, EE
- Patendikirjelduse tõlke esitamise kuupäev 28.07.2021

- (51) **A61B 1/00 (2006.01)** (10) **E021066**  
*A61B 1/31 (2006.01)*
- (11) **EE-EP 3454717 B1**
- (30) 12.05.2016, GB, 201608380
- (96) 12.05.2017, 17724881.2
- (97) 21.04.2021, EP 3454717
- (54) Meditsiiniline sondeerimisseade, meditsiiniline sondeerimine, mis hõlmab seadet ja selle kasutamist
- (73) Arc Medical Design Limited  
First Floor 43 Park Place, Leeds,  
Yorkshire LS1 2RY, GB
- (72) AXON, Patrick  
c/o Arc Medical Design Limited, First Floor 43 Park  
Place, Leeds Yorkshire LS1 2RY, GB
- (74) Piret Niidas  
AAA Patendibüroo OÜ  
Tartu mnt 16, 10117 Tallinn, EE
- Patendikirjelduse tõlke esitamise kuupäev 01.07.2021

- (51) **A61B 17/16 (2006.01)** (10) **E021069**  
*A61B 17/17 (2006.01)*  
*A61F 2/32 (2006.01)*  
*A61F 2/46 (2006.01)*  
*A61F 2/30 (2006.01)*  
*A61F 2/34 (2006.01)*  
*A61F 2/36 (2006.01)*
- (11) **EE-EP 3066996 B1**
- (30) 10.07.2009, SE, 0900981  
10.07.2009, SE, 0900957  
10.07.2009, SE, 0900959  
10.07.2009, SE, 0900960  
10.07.2009, SE, 0900962  
10.07.2009, SE, 0900963  
10.07.2009, SE, 0900965  
10.07.2009, SE, 0900966  
10.07.2009, SE, 0900968  
10.07.2009, SE, 0900969  
10.07.2009, SE, 0900970  
10.07.2009, SE, 0900972  
10.07.2009, SE, 0900973  
10.07.2009, SE, 0900974  
10.07.2009, SE, 0900976  
10.07.2009, SE, 0900978  
10.07.2009, SE, 0900958  
30.07.2009, US, 229738 P  
30.07.2009, US, 229739 P  
30.07.2009, US, 229743 P  
30.07.2009, US, 229745 P  
30.07.2009, US, 229746 P  
30.07.2009, US, 229747 P  
30.07.2009, US, 229748 P  
30.07.2009, US, 229751 P  
30.07.2009, US, 229752 P  
30.07.2009, US, 229755 P  
30.07.2009, US, 229761 P  
30.07.2009, US, 229767 P  
30.07.2009, US, 229778 P  
30.07.2009, US, 229786 P  
30.07.2009, US, 229789 P  
30.07.2009, US, 229796 P  
30.07.2009, US, 229735 P
- (96) 12.07.2010, 15181455.5
- (97) 12.05.2021, EP 3066996
- (54) Puusaliigese seade
- (73) Implantica Patent Ltd.

- (51) **A61B 5/0452 (2006.01)** (10) **E021067**  
*A61B 5/0456 (2006.01)*
- (11) **EE-EP 3367897 B1**
- (30) 27.10.2015, EP, 15191769  
27.10.2015, US, 201514924239
- (96) 27.10.2016, 16787481.7
- (97) 14.04.2021, EP 3367897
- (54) Automaatne meetod elektrokardiogrammi täpseks kirjeldamiseks või liigitamiseks
- (73) Cardiologs Technologies  
38 rue Dunois, 75647 Paris Cedex 13, FR
- (72) RAPIN, Jérémy  
5 Rue Campagne Première, 75014 Paris, FR  
LI, Jia  
106 rue du Cherche-Midi, 75006 Paris, FR  
MASSIAS, Mathurin  
52 Rue Rémy Dumoncel, 75014 Paris, FR
- (74) Tõnu Nelsas  
AAA Patendibüroo OÜ  
Tartu mnt 16, 10117 Tallinn, EE
- Patendikirjelduse tõlke esitamise kuupäev 01.07.2021

- (51) **A61B 5/0507 (2021.01)** (10) **E021068**  
*A61B 5/00 (2006.01)*  
*A61B 5/053 (2021.01)*
- (11) **EE-EP 3672483 B1**

Ideon Science Park, 223 70 Lund, SE  
 (72) FORSELL, Peter  
 c/o Trevisca, Zugerstrasse 74, 6341 Baar, CH  
 (74) Riho Pikkor  
 Patendibüroo Turvaja OÜ  
 Liivalaia 22, 10118 Tallinn, EE  
 Patendikirjelduse tõlke esitamise kuupäev 27.07.2021

(51) **A61C 8/00 (2006.01)** (10) **E021070**  
 (11) **EE-EP 3021784 B1**  
 (30) 10.07.2013, IT, MI20131162  
 (96) 09.07.2014, 14777152.1  
 (97) 12.05.2021, EP 3021784  
 (54) Ühendusseade hambaimplantaatidele  
 (73) Dental Knowledge S.r.l.  
 Largo Augusto, 1, 20122 Milano, IT  
 (72) BERTAGNON, Valter  
 Largo Augusto, 1, I-20122 Milano, IT  
 (74) Kaie Puur  
 Patendibüroo RestMark Metida OÜ  
 Kompanii 1c, 51004 Tartu, EE  
 Patendikirjelduse tõlke esitamise kuupäev 12.07.2021

(51) **A61F 2/06 (2013.01)** (10) **E021071**  
**A61B 17/11 (2006.01)**  
**A61F 5/00 (2006.01)**  
**A61F 2/04 (2013.01)**  
**A61F 5/445 (2006.01)**  
**A61F 2/02 (2006.01)**  
**A61B 5/07 (2006.01)**  
**A61N 1/378 (2006.01)**  
 (11) **EE-EP 2214606 B1**  
 (30) 11.10.2007, US, 960715 P  
 11.10.2007, US, 960716 P  
 (96) 10.10.2008, 08838257.7  
 (97) 26.05.2021, EP 2214606  
 (54) Meesisendite rasestamisvastane seade  
 (73) Implantica Patent Ltd.  
 Ideon Science Park, 223 70 Lund, SE  
 (72) FORSELL, Peter  
 Aegeristrasse 66, 6300 Zug, CH  
 (74) Riho Pikkor  
 Patendibüroo Turvaja OÜ  
 Liivalaia 22, 10118 Tallinn, EE  
 Patendikirjelduse tõlke esitamise kuupäev 27.07.2021

(51) **A61F 2/38 (2006.01)** (10) **E021072**  
 (11) **EE-EP 2403436 B1**  
 (30) 24.11.2008, US, 193396 P  
 (96) 24.11.2009, 09827813.8  
 (97) 28.04.2021, EP 2403436  
 (54) Vahtpadi põvelüigesesse sisestamiseks  
 (73) Implantica Patent Ltd.  
 Ideon Science Park, 223 70 Lund, SE  
 (72) FORSELL, Peter  
 Aegeristrasse 66, 6300 Zug, SE  
 (74) Riho Pikkor  
 Patendibüroo Turvaja OÜ

Liivalaia 22, 10118 Tallinn, EE  
 Patendikirjelduse tõlke esitamise kuupäev 14.07.2021

(51) **A61F 5/00 (2006.01)** (10) **E021073**  
**A61B 1/04 (2006.01)**  
**A61B 1/273 (2006.01)**  
**A61B 1/313 (2006.01)**  
**A61B 17/00 (2006.01)**  
**A61B 17/04 (2006.01)**  
**A61B 17/064 (2006.01)**  
**A61B 17/068 (2006.01)**  
**A61B 17/08 (2006.01)**  
**A61B 17/30 (2006.01)**  
**A61B 17/32 (2006.01)**  
**A61B 17/34 (2006.01)**  
**A61F 2/04 (2013.01)**  
**A61N 1/36 (2006.01)**  
 (11) **EE-EP 3072480 B1**  
 (30) 29.01.2008, US, 6719 P  
 10.10.2008, SE, 0802138  
 (96) 29.01.2009, 15182334.1  
 (97) 28.04.2021, EP 3072480  
 (54) Stimulatsiooniseadet sisaldav seade gastro-  
 ösofageaalse reflukshaiguse raviks  
 (73) Implantica Patent Ltd.  
 Ideon Science Park, 223 70 Lund, SE  
 (72) FORSELL, Peter  
 c/o Trevisca, Zugerstrasse 74, 6341 Baar, CH  
 (74) Riho Pikkor  
 Patendibüroo Turvaja OÜ  
 Liivalaia 22, 10118 Tallinn, EE  
 Patendikirjelduse tõlke esitamise kuupäev 14.07.2021

(51) **A61F 5/01 (2006.01)** (10) **E021074**  
**A61F 5/058 (2006.01)**  
 (11) **EE-EP 3269338 B1**  
 (96) 13.07.2016, 16179287.4  
 (97) 26.05.2021, EP 3269338  
 (54) Täispuhutava ballooniga käeortoos  
 (73) MediRoyal Nordic AB  
 P.O. Box 7052, 192-07 Sollentuna, SE  
 (72) ERIKSSON, Thomas  
 Karlsbodavägen 40, SE-168 67 Bromma, SE  
 (74) Jürgen Toome  
 AAA Patendibüroo OÜ  
 Tartu mnt 16, 10117 Tallinn, EE  
 Patendikirjelduse tõlke esitamise kuupäev 15.07.2021

(51) **A61F 5/41 (2006.01)** (10) **E021075**  
**A61H 19/00 (2006.01)**  
**A61H 23/02 (2006.01)**  
**A61H 23/04 (2006.01)**  
 (11) **EE-EP 3150178 B1**  
 (30) 09.09.2008, GB, 0816448  
 (96) 03.09.2009, 16168927.8  
 (97) 14.04.2021, EP 3150178  
 (54) Stimuleerimiseseade  
 (73) Auris Medical Limited



2 Upperton Gardens Eastbourne, East Sussex,  
Sussex BN21 2AH, GB  
(72) ZAMAR, Antonios Camille  
2 Upperton Gardens, East Sussex Sussex,  
Eastbourne, BN21 2AH, GB  
(74) Juhan Hämmalov  
INTELS Patendibüroo OÜ  
Magasini 12, 51005 Tartu, EE  
Patendikirjelduse tõlke esitamise kuupäev 09.07.2021

---

(51) **A61K 9/00 (2006.01)** (10) **E021076**  
**A61M 5/28 (2006.01)**  
**A61M 5/31 (2006.01)**  
**A61M 5/315 (2006.01)**  
(11) **EE-EP 3536310 B1**  
(30) 01.06.2012, EP, 12170628  
(96) 30.05.2013, 19161189.6  
(97) 28.04.2021, EP 3536310  
(54) Süstal  
(73) Novartis AG  
Lichtstrasse 35, 4056 Basel, CH  
(72) BRYANT, Andrew  
c/o Novartis Pharma AG, Postfach, 4002 Basel, CH  
BUETTGEN, Heinrich  
Novartis Pharma AG, Postfach, 4002 Basel, CH  
PAPST, Wolfgang  
Novartis Pharma AG, Postfach, 4002 Basel, CH  
PICCI, Marie  
Novartis Pharma AG, Postfach, 4002 Basel, CH  
(74) Leevi Markus  
Patendibüroo KÄOSAAR OÜ  
Tähe 94, 50107 Tartu, EE  
Patendikirjelduse tõlke esitamise kuupäev 08.07.2021

---

(51) **A61K 9/00 (2006.01)** (10) **E021077**  
**A61K 9/10 (2006.01)**  
**A61K 9/127 (2006.01)**  
**A61K 47/24 (2006.01)**  
**A61K 47/26 (2006.01)**  
**A61K 31/155 (2006.01)**  
**A61P 17/00 (2006.01)**  
**A61K 8/43 (2006.01)**  
(11) **EE-EP 3316856 B1**  
(30) 30.06.2015, GB, 201511478  
30.06.2015, GB, 201511469  
(96) 30.06.2016, 16733592.6  
(97) 07.04.2021, EP 3316856  
(54) Segupreparaadid  
(73) Sequessome Technology Holdings Limited  
Palazzo Pietro Stiges, 103 Strait Street,  
Valletta 1436, MT  
(72) HENRY, William  
Leverton House, 13 Bedford Square, London Greater  
London WC1B 3RA, GB  
GARRAWAY, Richard Wolf  
Leverton House, 13 Bedford Square, London Greater  
London WC1B 3RA, GB  
(74) Kaie Puur  
Patendibüroo RestMark Metida OÜ

Kompanii 1c, 51004 Tartu, EE  
Patendikirjelduse tõlke esitamise kuupäev 06.07.2021

---

(51) **A61K 9/00 (2006.01)** (10) **E021078**  
**A61K 47/02 (2006.01)**  
**A61K 38/29 (2006.01)**  
**A61K 47/10 (2017.01)**  
**A61K 47/40 (2006.01)**  
**C07K 14/635 (2006.01)**  
**A61P 19/00 (2006.01)**  
**A61P 19/02 (2006.01)**  
**A61P 19/08 (2006.01)**  
**A61P 19/10 (2006.01)**  
**A61P 29/00 (2006.01)**  
**A61P 43/00 (2006.01)**  
**A61K 9/08 (2006.01)**  
(11) **EE-EP 3359241 B1**  
(30) 09.10.2015, US, 201562239773 P  
09.10.2015, US, 201562239801 P  
09.10.2015, US, 201562239774 P  
18.04.2016, US, 201662324336 P  
22.06.2016, US, 201662353249 P  
18.09.2016, US, 201662396196 P  
(96) 08.10.2016, 16854524.2  
(97) 14.04.2021, EP 3359241  
(54) PTHrP analoogide ravimvormid, nende trans-  
dermaalsed plaastrid ja nende kasutamine  
(73) Radius Health, Inc.  
950 Winter Street, Waltham, MA 02451, US  
Kindeva Drug Delivery L.P.  
42 Water Street, Building 75, St. Paul, MN 55170,  
US  
(72) HATTERSLEY, Gary  
14 Woodman Drive, Stow, MA 01775, US  
HARRIS, Alan  
205 East 85th Street, Apt. 4C, New York City,  
NY 10028, US  
SAEH, Jamal  
72 Watson Road, Belmont, MA 02478, US  
HAMED, Ehab  
15 Sylvia Street, Lexington, MA 02421, US  
BROWN, Kenneth  
P.O. Box 33427, St. Paul, MN 55133-3427, US  
DOHMEIER, Daniel  
P.O. Box 33427, St. Paul, MN 55133-3427, US  
ZHANG, Ying  
8660 Summer Wind Alcove, Woodbury, MN 55125,  
US  
DICK, Lisa  
P.O. Box 33427, St. Paul, MN 55133-3427, US  
MOSEMAN, Joan  
P.O. Box 33427, St. Paul, MN 55133-3427, US  
(74) Juhan Hämmalov  
INTELS Patendibüroo OÜ  
Magasini 12, 51005 Tartu, EE  
Patendikirjelduse tõlke esitamise kuupäev 13.07.2021

---

(51) **A61K 9/00 (2006.01)** (10) **E021079**  
**A61L 15/48 (2006.01)**

- A61K 9/10 (2006.01)*  
*A61K 9/66 (2006.01)*  
*A61K 38/05 (2006.01)*  
*A61K 38/28 (2006.01)*  
*A61K 47/14 (2017.01)*  
*A61K 9/08 (2006.01)*  
*A61K 9/107 (2006.01)*  
*A61K 47/44 (2017.01)*  
*A61K 9/70 (2006.01)*  
*A61K 47/10 (2017.01)*  
*A61K 47/12 (2006.01)*  
*A61K 31/568 (2006.01)*  
*A61K 31/07 (2006.01)*  
*A61K 31/122 (2006.01)*  
*A61K 31/135 (2006.01)*  
*A61K 31/05 (2006.01)*  
*A61K 31/197 (2006.01)*  
*A61K 31/335 (2006.01)*  
*A61K 33/26 (2006.01)*
- (11) **EE-EP 3265140 B1**  
(30) 02.03.2015, US, 201562127220 P  
30.07.2015, US, 201562199007 P  
(96) 02.03.2016, 16759418.3  
(97) 12.05.2021, EP 3265140  
(54) Transmukosaalsed ja transdermaalsed manustamise süsteemid  
(73) Medlab Clinical U.S., Inc.  
Suite 150, 30021 Tomas Road,  
Rancho Santa Margarita, California 92688, US  
(72) HALL, Sean, Michael  
2506/183 Kent Street, Millers Point,  
New South Wales 2000, AU  
VITETTA, Luis  
9 Mulgrave Crescent, Varsity Lakes,  
Queensland 4227, AU  
ZHOU, Yusi  
6/12 Linda Street, Hornsby, New South Wales 2077,  
AU  
RUTOLO, David, A., Jr.  
Suite 150, 30021 Tomas Road,  
Rancho Santa Margarita, California 92688, US  
COULSON, Samantha, Maree  
2 Donatello Street, Fig Tree Pocket,  
Queensland 4069, AU  
(74) Leevi Markus  
Patendibüroo KÄOSAAR OÜ  
Tähe 94, 50107 Tartu, EE  
Patendikirjelduse tõlke esitamise kuupäev 14.07.2021
- 
- (51) *A61K 9/00 (2006.01)* (10) **E021080**  
*A61K 35/644 (2015.01)*  
*A61P 39/00 (2006.01)*  
*A61K 47/36 (2006.01)*  
*A61K 9/08 (2006.01)*  
*A61K 47/26 (2006.01)*  
(11) **EE-EP 3389629 B1**  
(96) 17.12.2015, 15834751.8  
(97) 21.04.2021, EP 3389629  
(54) Nasaalse lahuse kasutamiseks mõeldud vedel koostis  
(73) Urgo Recherche Innovation et Développement
- 42, rue de Longvic, 21300 Chenove, FR  
Hcp Healthcare Asia Pte.Ltd  
3 Biopolis Drive, No.01-13/14 Synapse,  
Singapore 138623, SG  
(72) DERAIN, Nathalie  
2 rue du Puits de Bois, 21370 Prenois, FR  
(74) Kaie Puur  
Patendibüroo RestMark Metida OÜ  
Kompanii 1c, 51004 Tartu, EE  
Patendikirjelduse tõlke esitamise kuupäev 07.07.2021
- 
- (51) *A61K 9/20 (2006.01)* (10) **E021081**  
*A61K 31/496 (2006.01)*  
(11) **EE-EP 3518905 B1**  
(30) 03.10.2016, IN, 201641033741  
(96) 29.09.2017, 17794060.8  
(97) 28.04.2021, EP 3518905  
(54) 5-HT6 antagonisti ravimkompositsioonid  
(73) Suven Life Sciences Limited  
5th Floor Serene Chambers, Road No. 5, Off Avenue  
7, Banjara Hills, Hyderabad, Telangana 500034, IN  
(72) NIROGI, Ramakrishna  
Suven Life Sciences Limited, Serene Chambers,  
Road-5, Avenue 7, Banjara Hills, Hyderabad  
Telangana 500034, IN  
MUDIGONDA, Koteshwara  
Suven Life Sciences Limited, Serene Chambers,  
Road-5, Avenue 7, Banjara Hills, Hyderabad  
Telangana 500034, IN  
DOGIPARTI, Dhanunjay Kumar  
Suven Life Sciences Limited, Serene Chambers,  
Road-5, Avenue 7, Banjara Hills, Hyderabad  
Telangana 500034, IN  
JASTI, Venkateswarlu  
Suven Life Sciences Limited, Serene Chambers,  
Road-5, Avenue 7, Banjara Hills, Hyderabad  
Telangana 500034, IN  
(74) Kaie Puur  
Patendibüroo RestMark Metida OÜ  
Kompanii 1c, 51004 Tartu, EE  
Patendikirjelduse tõlke esitamise kuupäev 08.07.2021
- 
- (51) *A61K 9/20 (2006.01)* (10) **E021082**  
*A61P 35/00 (2006.01)*  
*A61P 35/04 (2006.01)*  
*A61K 9/14 (2006.01)*  
*A61K 31/4439 (2006.01)*  
(11) **EE-EP 3226843 B1**  
(30) 05.12.2014, EP, 14196605  
(96) 03.12.2015, 15820351.3  
(97) 26.05.2021, EP 3226843  
(54) Vähivastased kompositsioonid  
(73) Aragon Pharmaceuticals, Inc.  
10990 Wilshire Blvd. Suite 440, Los Angeles,  
CA 90024, US  
(72) VERRECK, Geert  
c/o Janssen Pharmaceutica NV, Turnhoutseweg 30,  
2340 Beerse, BE  
(74) Kaie Puur

Patendibüroo RestMark Metida OÜ  
Kompanii 1c, 51004 Tartu, EE  
Patendikirjelduse tõlke esitamise kuupäev 08.07.2021

(51) **A61K 9/28 (2006.01)** (10) **E021083**  
**A61K 9/48 (2006.01)**  
**A61K 9/50 (2006.01)**  
**A61K 9/20 (2006.01)**  
**A61K 31/4015 (2006.01)**  
**A61K 31/397 (2006.01)**  
**A61K 31/40 (2006.01)**  
**A61K 31/403 (2006.01)**  
**A61K 31/4035 (2006.01)**  
**A61P 1/00 (2006.01)**  
**A61P 17/06 (2006.01)**  
**A61P 37/02 (2006.01)**  
**A61P 37/06 (2006.01)**  
**A61P 9/10 (2006.01)**  
**A61P 21/00 (2006.01)**  
**A61P 25/00 (2006.01)**  
**A61P 25/28 (2006.01)**

(11) **EE-EP 3253377 B1**  
(30) 08.02.2015, US, 201562113496 P  
(96) 10.03.2015, 15760508.0  
(97) 12.05.2021, EP 3253377  
(54) Monometüülfumaraadi eelravimi kompositsioonid  
(73) Alkermes Pharma Ireland Limited  
Connaught House, 1 Burlington Road, Dublin 4, IE  
(72) MANSER, David, S.  
2, Mosstown Court, Keenagh Country Longford, IE  
SHAH, Hardik, Kirtikummar  
21 Esker Pines, Esker Lane, Lucan Dublin, IE  
PERKIN, Kristopher, K.  
23 Waterville, Bealnamulla,  
Athlone County Roscommon, IE  
BROWNING, Ivan  
Limebrook, Glasson, Athlone County Westmeath, IE  
(74) Kaie Puur  
Patendibüroo RestMark Metida OÜ  
Kompanii 1c, 51004 Tartu, EE  
Patendikirjelduse tõlke esitamise kuupäev 02.07.2021

(51) **A61K 31/05 (2006.01)** (10) **E021084**  
**A61P 41/00 (2006.01)**  
(11) **EE-EP 3324951 B1**  
(30) 20.07.2015, EP, 15177544  
(96) 19.07.2016, 16739518.5  
(97) 26.05.2021, EP 3324951  
(54) Peritoneaalne terapeutiline vedelik  
(73) Opterion Health AG  
Spichermatt 7, 6365 Kehrsiten, CH  
(72) GRENTZMANN, Guido  
Gussau 37, 22359 Hamburg, DE  
(74) Margus Sarap  
Sarap ja Partnerid Patendibüroo OÜ  
Kompanii 1C, 51004 Tartu, EE  
Patendikirjelduse tõlke esitamise kuupäev 15.07.2021

(51) **A61K 31/166 (2006.01)** (10) **E021085**  
**A61K 31/167 (2006.01)**  
**A61K 31/506 (2006.01)**  
**C07C 233/80 (2006.01)**  
**A61P 37/00 (2006.01)**  
**A61P 29/00 (2006.01)**  
**A61P 1/00 (2006.01)**  
**A61P 1/04 (2006.01)**  
**A61K 45/06 (2006.01)**

(11) **EE-EP 3258927 B1**  
(30) 20.02.2015, US, 201562118950 P  
(96) 09.02.2016, 16752799.3  
(97) 09.06.2021, EP 3258927  
(54) Peremeesorganismi kaitsevalgu (HDP) mimeetikumid seedetrakti põletikuliste haiguste profülaktikaks ja/või ravimiseks  
(73) Innovation Pharmaceuticals Inc.  
100 Cummings Center, Suite 151-B, Beverly, Massachusetts 01915, US  
(72) MENON, Krishna  
100 Cummings Center Suite 151-B, Beverly, Massachusetts 01915, US  
(74) Piret Niidas  
AAA Patendibüroo OÜ  
Tartu mnt 16, 10117 Tallinn, EE  
Patendikirjelduse tõlke esitamise kuupäev 21.07.2021

(51) **A61K 31/23 (2006.01)** (10) **E021086**  
**A61P 31/00 (2006.01)**  
**A01N 31/02 (2006.01)**  
**A01N 37/02 (2006.01)**  
**A01N 37/06 (2006.01)**  
**A61P 31/04 (2006.01)**  
**A61P 31/10 (2006.01)**  
**A61P 31/12 (2006.01)**  
**A01P 1/00 (2006.01)**

(11) **EE-EP 3471541 B1**  
(30) 20.06.2016, IS, 50152  
(96) 19.06.2017, 17734842.2  
(97) 05.05.2021, EP 3471541  
(54) Sünergiline toime, mis võimendab lipiidide mikroobivastast aktiivsust  
(73) Capretto EHF.  
Lundsbraut 2, 610 Grenivik, IS  
(72) GIZURARSON, Sveinbjorn  
Aflagrandi 7, 107 Reykjavik, IS  
HELGADOTTIR, Helga  
Lindasmari 9, 201 Kópavogur, IS  
KRISTMUNDSDOTTIR, Thordis  
Hrolfsskalavor 12, 170 Seltjarnarnes, IS  
THORMAR, Halldor  
Langagerdi 54, 108 Reykjavik, IS  
GUDMUNDSSON, Sigurdur  
Hlidarhjalla 34, 200 Kopavogur, IS  
(74) Kaie Puur  
Patendibüroo RestMark Metida OÜ  
Kompanii 1c, 51004 Tartu, EE  
Patendikirjelduse tõlke esitamise kuupäev 21.07.2021

- (51) **A61K 31/337 (2006.01)** (10) **E021087**  
**A61K 31/7068 (2006.01)**  
**A61P 31/00 (2006.01)**  
**A61P 35/04 (2006.01)**  
**A61K 45/06 (2006.01)**
- (11) **EE-EP 2943192 B1**  
(30) 11.01.2013, US, 201361751820 P  
14.01.2013, US, 201361752355 P  
11.03.2013, US, 201313794480  
(96) 10.01.2014, 14737791.5  
(97) 12.05.2021, EP 2943192  
(54) Paklitakseeli ja gemtsitabiini hõlmavad kõhunäärme-  
vähi ravimeetodid  
(73) Abraxis BioScience, LLC  
86 Morris Avenue, Summit, NJ 07901, US  
(72) DESAI, Neil P.  
17383 Sunset Blvd., Suite A250, Pacific Palisades,  
CA 90272, US  
RENSCHLER, Markus  
3200 N. Ocean Boulevard, Apt. 2605,  
Fort Lauderdale Florida 33308, US  
(74) Leevi Markus  
Patendibüroo KÄOSAAR OÜ  
Tähe 94, 50107 Tartu, EE  
Patendikirjelduse tõlke esitamise kuupäev 05.07.2021

- (51) **A61K 31/4174 (2006.01)** (10) **E021088**  
**A61P 25/22 (2006.01)**  
**A61K 9/00 (2006.01)**  
**A61K 47/20 (2006.01)**  
**A61K 9/06 (2006.01)**  
**A61K 47/38 (2006.01)**
- (11) **EE-EP 3554501 B1**  
(30) 13.12.2016, FI, 20165960  
(96) 12.12.2017, 17828942.7  
(97) 09.06.2021, EP 3554501  
(54) Deksmetomidiniin või medetomidiniin kasutamiseks  
seltsiloomadel eraldusärevuse ravimiseks  
(73) Orion Corporation  
Orionintie 1, 02200 Espoo, FI  
(72) KORPIVAARA, Mira  
c/o Orion Corporation, P.O. Box 65, 02101 Espoo,  
FI  
NIINISTÖ, Sauli  
Uudenmaankatu 7 B 28, 20500 Turku, FI  
ORMIO, Sanna  
Sinipiianpolku 8, 02100 Espoo, FI  
SARÉN, Nina  
Sepontie 1 K, 02130 Espoo, FI  
(74) Kaie Puur  
Patendibüroo RestMark Metida OÜ  
Kompanii 1c, 51004 Tartu, EE  
Patendikirjelduse tõlke esitamise kuupäev 14.07.2021

- (51) **A61K 31/4184 (2006.01)** (10) **E021089**  
**A61K 31/352 (2006.01)**  
**A61K 9/20 (2006.01)**  
**A61K 9/28 (2006.01)**  
**A61P 1/04 (2006.01)**

- (11) **EE-EP 3305291 B1**  
(30) 08.06.2015, US, 201562172680 P  
(96) 08.06.2016, 16807788.1  
(97) 19.05.2021, EP 3305291  
(54) Bensimidiasooli derivaadi kasutamine öise happe-  
sekretsiooni korral  
(73) HK inno.N Corporation  
6F, 7F, 8F, 100 Eulji-ro, Jung-gu, Seoul 04551, KR  
(72) LEE, Ha Jin  
108-306, 50 Gwangpyeong-ro 10-gil, Gangnam-gu,  
Seoul 06363, KR  
KIM, Bong Tae  
311-905, 21 Pyeongchon-daero 211beon-gil,  
Dongan-gu, Anyang-si Gyeonggi-do 14075, KR  
KIM, Hyun  
202-1301, 212 Bundang-ro, Bundang-gu,  
Seongnam-si Gyeonggi-do 13581, KR  
NAM, Ji Yeon  
6-602, 123 Eonju-ro, Gangnam-gu, Seoul 06298, KR  
PARK, Jie Eun  
117-2404, 13 Hagui-ro 408beon-gil, Dongan-gu,  
Anyang-si Gyeonggi-do 14061, KR  
SONG, Geun Seog  
106-202, 92 Arirang-ro 5-gil, Seongbuk-gu,  
Seoul 02826, KR  
RYU, Shin Young  
106-504, 180 Deokso-ro, Wabu-eup, Namyangju-si  
Gyeonggi-do 12273, KR  
KOIZUMI, Shinichi  
c/o RaQualia Pharma Inc., 1-21-19 Meieki Minami,  
Nakamura-ku, Nagoya-shi Aichi 4500003, JP  
TAKAHASHI, Nobuyuki  
c/o RaQualia Pharma Inc., 1-21-19 Meieki Minami,  
Nakamura-ku, Nagoya-shi Aichi 4500003, JP  
TAJIMI, Masaomi  
c/o RaQualia Pharma Inc., 1-21-19 Meieki Minami,  
Nakamura-ku, Nagoya-shi Aichi 4500003, JP  
(74) Raivo Koitel  
Patendi- & Kaubamärgibüroo Koitel OÜ  
Tina 26, 10126 Tallinn, EE  
Patendikirjelduse tõlke esitamise kuupäev 14.07.2021

- (51) **A61K 31/44 (2006.01)** (10) **E021090**  
**C07D 231/02 (2006.01)**  
**C07D 401/04 (2006.01)**  
**C07C 45/65 (2006.01)**  
**C07C 47/56 (2006.01)**
- (11) **EE-EP 3454854 B1**  
(30) 12.05.2016, US, 201662335583 P  
(96) 11.05.2017, 17796828.6  
(97) 28.04.2021, EP 3454854  
(54) 2-hüdroksü-6-((2-(1-isopropüül-1H-pürasool-5-  
üül)-püridiin-3-üül)metoksü)bensaldehüüdi  
sünteesiprotsess  
(73) Global Blood Therapeutics, Inc.  
181 Oyster Point Blvd., South San Francisco,  
CA 94080, US  
(72) LI, Zhe  
c/o Global Blood Therapeutics, Inc., 181 Oyster  
Point Blvd., South San Francisco, CA 94080, US

GUZ, Nathan  
 c/o Global Blood Therapeutics, Inc., 181 Oyster Point Blvd., South San Francisco, CA 94080, US  
 SHAO, Yiyang  
 c/o Global Blood Therapeutics, Inc., 181 Oyster Point Blvd., South San Francisco, CA 94080, US  
 COCUZ, Julieana  
 c/o Global Blood Therapeutics, Inc., 181 Oyster Point Blvd., South San Francisco, CA 94080, US  
 FRIESER, Markus  
 c/o Global Blood Therapeutics, Inc., 181 Oyster Point Blvd., South San Francisco, CA 94080, US  
 YIANNIKOUROS, George, Petros  
 c/o Global Blood Therapeutics, Inc., 181 Oyster Point Blvd., South San Francisco, CA 94080, US  
 LIAO, Liang  
 c/o Global Blood Therapeutics, Inc., 181 Oyster Point Blvd., South San Francisco, CA 94080, US

(74) Juhan Hämmalov  
 INTELS Patendibüroo OÜ  
 Magasini 12, 51005 Tartu, EE  
 Patendikirjelduse tõlke esitamise kuupäev 27.07.2021

(51) **A61K 31/444 (2006.01)** (10) **E021091**  
**A61K 9/16 (2006.01)**  
**A61K 9/20 (2006.01)**  
**A61K 9/14 (2006.01)**  
**A61P 35/00 (2006.01)**  
**C07D 251/18 (2006.01)**  
 (11) **EE-EP 3116491 B1**  
 (30) 14.03.2014, US, 201461953480 P  
 (96) 13.03.2015, 15761216.9  
 (97) 05.05.2021, EP 3116491  
 (54) Terapeutilise toimega ühendite farmatseutilised kompositsioonid  
 (73) Les Laboratoires Servier SAS  
 50 rue Carnot, 92284 Suresnes Cedex, FR  
 (72) GU, Chong-Hui  
 217 Varick Road, Waban, MA 02468, US  
 (74) Kaie Puur  
 Patendibüroo RestMark Metida OÜ  
 Kompanii 1c, 51004 Tartu, EE  
 Patendikirjelduse tõlke esitamise kuupäev 28.07.2021

(51) **A61K 31/46 (2006.01)** (10) **E021092**  
**A61P 1/00 (2006.01)**  
**A61P 1/16 (2006.01)**  
**A61K 31/4748 (2006.01)**  
**A61K 31/497 (2006.01)**  
**A61K 31/506 (2006.01)**  
 (11) **EE-EP 3419625 B1**  
 (30) 22.02.2016, US, 201662298121 P  
 12.12.2016, US, 201662420661 P  
 (96) 20.02.2017, 17709189.9  
 (97) 07.04.2021, EP 3419625  
 (54) FXR-i agonistide kasutamise meetodid  
 (73) Novartis AG  
 Lichtstrasse 35, 4056 Basel, CH  
 (72) LAFFITTE, Bryan

c/o Novartis Institute for Functional Genomics Inc., dba The Genomics Institute of the Novartis Research Foundation (GNF), 10675 John Jay Hopkins Drive, San Diego, California 92121, US  
 BADMAN, Michael  
 c/o Novartis Institutes for Biomedical Research Inc., 250 Massachusetts Avenue, Cambridge, Massachusetts 02139, US  
 CHEN, Jin  
 c/o Novartis Pharmaceuticals Corporation, One Health Plaza, East Hanover, New Jersey 07936-1080, US  
 LINDGREN, Sam  
 c/o Novartis Pharma AG, Postfach, 4002 Basel, CH

(74) Leevi Markus  
 Patendibüroo KÄOSAAR OÜ  
 Tähe 94, 50107 Tartu, EE  
 Patendikirjelduse tõlke esitamise kuupäev 02.07.2021

(51) **A61K 31/4709 (2006.01)** (10) **E021093**  
**A61K 31/47 (2006.01)**  
**A61K 31/706 (2006.01)**  
**A61P 31/18 (2006.01)**  
**A61P 31/12 (2006.01)**  
**A61P 31/14 (2006.01)**  
 (11) **EE-EP 3261642 B1**  
 (30) 23.02.2015, EP, 15305277  
 (96) 19.02.2016, 16705929.4  
 (97) 19.05.2021, EP 3261642  
 (54) Kinoliini derivaat kasutamiseks viirusnakkuste ravimisel ja vältimisel  
 (73) ABIVAX  
 5 rue de la Baume, 75008 Paris, FR  
 CNRS Centre National de la Recherche Scientifique  
 3 rue Michel Ange, 75794 Paris Cedex 16, FR  
 Institut Curie  
 26, rue d'Ulm, 75248 Paris Cedex 05, FR  
 Université de Montpellier  
 163, rue Auguste Broussonnet, 34090 Montpellier, FR  
 (72) SCHERRER, Didier  
 18 avenue de la Fée Mélusine,  
 34170 Castelnau Le Lez, FR  
 GARCEL, Aude  
 383 Avenue Paul Riquet, 34160 CASTRIES, FR  
 CAMPOS, Noëlie  
 Résidence Villa Borghese A32 20 rue des Droits de l'Homme, 34920 Le Cres, FR  
 TAZI, Jamal  
 4 rue Condorcet, 34380 Clapiers, FR  
 VAUTRIN, Audrey  
 462 avenue de l'Europe (appt B15),  
 34170 Castelnau Le Lez, FR  
 MAHUTEAU, Florence  
 36 avenue Hoche, 78470 Saint Remy Les Chevreuses, FR  
 NAJMAN, Romain  
 29b rue du 11 novembre 1918,  
 94240 L'Hay-les-Roses, FR  
 FORNARELLI, Pauline

13 rue des 4 cantons, 91140 Villebon Sur Yvette, FR  
 (74) Kaie Puur  
 Patendibüroo RestMark Metida OÜ  
 Kompanii 1c, 51004 Tartu, EE  
 Patendikirjelduse tõlke esitamise kuupäev 28.07.2021

---

(51) **A61K 31/4985 (2006.01)** (10) **E021094**  
**A61K 31/00 (2006.01)**  
**A61P 35/00 (2006.01)**  
**G01N 33/48 (2006.01)**  
**C07K 16/28 (2006.01)**  
**A61K 31/5377 (2006.01)**  
**A61K 31/53 (2006.01)**  
**A61K 31/4745 (2006.01)**  
**A61K 31/47 (2006.01)**  
**A61K 31/4545 (2006.01)**  
**G01N 33/574 (2006.01)**  
**C12Q 1/6886 (2018.01)**

(11) **EE-EP 3515418 B1**  
 (30) 22.09.2016, GB, 201616116  
 (96) 21.09.2017, 17777211.8  
 (97) 14.04.2021, EP 3515418  
 (54) c-Met inhibiitorite kasutamine MET-mutatsioone sisaldavate vähktõvede ravimiseks  
 (73) Astrazeneca AB  
 151 85 Södertälje, SE  
 (72) FRIGAULT, Melanie Mae  
 AstraZeneca, 35 Gatehouse Drive, Waltham, MA 02451, US  
 (74) Margus Sarap  
 Sarap ja Partnerid Patendibüroo OÜ  
 Kompanii 1C, 51004 Tartu, EE  
 Patendikirjelduse tõlke esitamise kuupäev 07.07.2021

---

(51) **A61K 31/573 (2006.01)** (10) **E021095**  
**C07J 5/00 (2006.01)**  
**A61P 35/00 (2006.01)**  
**A61P 5/46 (2006.01)**  
**A61P 35/04 (2006.01)**  
**A61P 43/00 (2006.01)**

(11) **EE-EP 3456330 B1**  
 (30) 08.10.2014, EP, 14188063  
 (96) 07.10.2015, 18198653.0  
 (97) 19.05.2021, EP 3456330  
 (54) Korteksoloon-17alfa-valeraat kasutamiseks kasvajate ravimiseks  
 (73) Cosmo Technologies Ltd  
 Riverside II, Sir John Rogerson`s Quay, Dublin 2, IE  
 (72) Gerloni, Mara  
 2933 Ariane Drive, San Diego, CA 92117, US  
 (74) Kaie Puur  
 Patendibüroo RestMark Metida OÜ  
 Kompanii 1c, 51004 Tartu, EE  
 Patendikirjelduse tõlke esitamise kuupäev 14.07.2021

---

(51) **A61K 33/00 (2006.01)** (10) **E021096**  
**C01B 21/50 (2006.01)**  
**A61K 31/17 (2006.01)**

**A61K 31/4418 (2006.01)**  
**A61K 31/4709 (2006.01)**  
**A61K 31/519 (2006.01)**  
**A61P 9/00 (2006.01)**  
**A61P 11/00 (2006.01)**  
**A61P 17/00 (2006.01)**  
**A61P 43/00 (2006.01)**

(11) **EE-EP 3569237 B1**  
 (30) 11.02.2009, US, 151820 P  
 08.07.2009, US, 224021 P  
 (96) 11.02.2010, 19177863.8  
 (97) 26.05.2021, EP 3569237  
 (54) Naatriumnitritit sisaldavad ravimkoostised  
 (73) Hope Medical Enterprises, Inc. d.b.a. Hope Pharmaceuticals  
 16416 N. 92nd Street 125, Scottsdale, AZ 85260, US  
 (72) SHERMAN, Craig  
 12565 North 91st Way, Scottsdale, AZ Arizona 85260, US  
 LEPINE, Anthony James  
 5504 Avena Court, Greendale, WI Wisconsin 53129, US  
 SMITH, Catherine Marie  
 2404 Kiowa Drive, Grafton, WI Wisconsin 53024, US  
 WIRTZ, Kevin Robert  
 14028 Vale Court, Eden Prairie, MN 55346, US  
 SCHULZE, Erich  
 35840 Los Coyotes Road, Lake Elsinore, CA California 92530, US  
 (74) Leevi Markus  
 Patendibüroo KÄOSAAR OÜ  
 Tähe 94, 50107 Tartu, EE  
 Patendikirjelduse tõlke esitamise kuupäev 08.07.2021

---

(51) **A61K 33/00 (2006.01)** (10) **E021097**  
**A61K 45/06 (2006.01)**  
**A23L 29/00 (2016.01)**  
**A23L 33/10 (2016.01)**  
**A23L 33/20 (2016.01)**  
**A23L 33/00 (2016.01)**  
**A61K 9/14 (2006.01)**  
**C01B 33/12 (2006.01)**  
**A61P 3/06 (2006.01)**

(11) **EE-EP 2916852 B1**  
 (30) 06.11.2012, US, 201261723019 P  
 (96) 06.11.2013, 13795191.9  
 (97) 14.04.2021, EP 2916852  
 (54) Porne ränidioksiidmaterjal kasutamiseks ravimi või dieedi toimeainena  
 (73) Sigrid Therapeutics AB  
 Drottning Kristinas väg 61, 114 28 Stockholm, SE  
 (72) CSIKASZ, Robert  
 Erik Dahlbergsgatan 56, 115 57 Stockholm, SE  
 BENGTTSSON, Tore  
 Gadolinitvägen 10, 185 94 Vaxholm, SE  
 KUPFERSCHMIDT, Natalia  
 Mandolinvägen 62, 175 56 Järfälla, SE  
 GARCIA-BENNETT, Alfonso E  
 Sankt Göransgatan 102, 112 45 Stockholm, SE  
 (74) Leevi Markus

Patendibüroo KÄOSAAR OÜ  
Tähe 94, 50107 Tartu, EE  
Patendikirjelduse tõlke esitamise kuupäev 12.07.2021

- (51) **A61K 35/742 (2015.01)** (10) **E021098**  
**A23L 33/135 (2016.01)**  
**A61P 29/02 (2006.01)**  
**A61P 43/00 (2006.01)**  
**A61K 39/07 (2006.01)**  
**A61P 19/02 (2006.01)**
- (11) **EE-EP 3021858 B1**  
(30) 28.06.2013, FR, 1356274  
(96) 24.06.2014, 14738881.3  
(97) 05.05.2021, EP 3021858  
(54) Kroonilise põletikulise reumatismi raviks ja/või ennetamiseks ette nähtud tüvi CU1
- (73) Lesaffre et Compagnie  
41, rue Etienne Marcel, 75001 Paris, FR  
École Nationale Supérieure des Sciences  
Agronomiques de Bordeaux-Aquitaine  
1 Cours du Général de Gaulle, 33170 Gradignan, FR
- (72) TAILLADE, Patrick  
355 chemin de Pesson, F-40140 Azur, FR  
URDACI, Marie  
Bordeaux Sciences Agro, 1 cours du Général de  
Gaulle, F-33170 Gradignan, FR
- (74) Tõnu Nelsas  
AAA Patendibüroo OÜ  
Tartu mnt 16, 10117 Tallinn, EE

Patendikirjelduse tõlke esitamise kuupäev 08.07.2021

- (51) **A61K 36/9066 (2006.01)** (10) **E021099**  
**A61P 1/00 (2006.01)**  
**A61K 31/045 (2006.01)**
- (11) **EE-EP 3097921 B1**  
(30) 27.05.2015, IT, UB20151212  
(96) 26.05.2016, 16171535.4  
(97) 23.06.2021, EP 3097921  
(54) Geraniooli ja kuivatatud ingverit sisaldavad kompositsioonid kasutamiseks ärritatud soole sündroomi raviks
- (73) Targeting Gut Disease S.r.l.  
Via Fanin 48, 40127 Bologna, IT
- (72) VALERII, Maria Chiara  
Via Vittorio Veneto 7, 40131 BOLOGNA, IT
- (74) Kaie Puur  
Patendibüroo RestMark Metida OÜ  
Kompanii 1c, 51004 Tartu, EE

Patendikirjelduse tõlke esitamise kuupäev 14.07.2021

- (51) **A61K 38/00 (2006.01)** (10) **E021100**  
**C07K 14/50 (2006.01)**  
**A61K 38/18 (2006.01)**  
**A61K 45/06 (2006.01)**  
**A61K 47/60 (2017.01)**  
**A61K 47/64 (2017.01)**
- (11) **EE-EP 3412302 B1**  
(30) 24.10.2014, US, 201462068523 P

24.10.2014, US, 201462068514 P  
24.10.2014, US, 201462068526 P  
24.10.2014, US, 201462068534 P  
24.10.2014, US, 201462068296 P  
01.04.2015, US, 201562141337 P  
01.04.2015, US, 201562141383 P

- (96) 23.10.2015, 18177893.7  
(97) 12.05.2021, EP 3412302  
(54) Modifitseeritud FGF-21 polüpeptiidid ja nende kasutamine
- (73) Bristol-Myers Squibb Company  
Route 206 and Province Line Road, Princeton,  
NJ 08543, US
- (72) MORIN, Paul E.  
Route 206 & Province Line Road, Princeton,  
NJ 08543, US  
COHEN, Daniel  
Route 206 & Province Line Road, Princeton,  
NJ 08543, US  
MUKHERJEE, Ranjan  
40 Brown Drive, Churchville, PA 18966, US  
REILLY, Timothy P.  
Route 206 & Province Line Road, Princeton,  
NJ 08543, US  
CHRISTIAN, Rose C.  
Route 206 & Province Line Road, Princeton,  
NJ 08543, US  
LIPOVSEK, Dasa  
100 Beaver Street, Waltham, MA 02453, US  
CAMPHAUSEN, Ray  
100 Beaver Street, Waltham, MA 02453, US  
KRUPINSKI, John  
311 Pennington-Rocky Hill Road Bldg. 21,  
Pennington, NJ 08534, US
- (74) Tõnu Nelsas  
AAA Patendibüroo OÜ  
Tartu mnt 16, 10117 Tallinn, EE

Patendikirjelduse tõlke esitamise kuupäev 08.07.2021

- (51) **A61K 39/00 (2006.01)** (10) **E021101**  
**A61K 47/68 (2017.01)**  
**A61P 37/06 (2006.01)**  
**C07K 16/24 (2006.01)**  
**C07J 71/00 (2006.01)**  
**C07K 16/18 (2006.01)**
- (11) **EE-EP 3464318 B1**  
(30) 02.06.2016, US, 201662344948 P  
04.08.2016, US, 201662371134 P  
(96) 01.06.2017, 17733222.8  
(97) 21.04.2021, EP 3464318  
(54) Glükokortikoidi retseptori agonist ja selle immunokonjugaadid
- (73) AbbVie Inc.  
1 North Waukegan Road, North Chicago, IL 60064,  
US
- (72) MCPHERSON, Michael J.  
287 Pillsbury Road, Ashby Massachusetts 01431,  
US  
HOBSON, Adrian D.  
25 Holman Street, Shrewsbury Massachusetts 01545,

- US  
HAYES, Martin E.  
3 Celestial Way, Pepperell Massachusetts 01463, US  
MARVIN, Christopher C.  
242 Braxton Way, Grayslake Illinois 60030, US  
SCHMIDT, Diana  
40606 South Sunset Drive, Antioch Illinois 60002, US  
WAEGELL, Wendy  
7 Rice Corner Road, Brookfield  
Massachusetts 01506, US  
GOESS, Christian  
112 Mashapaug Road, Sturbridge  
Massachusetts 01566, US  
OH, Jason Z.  
61 Beverly Hill Drive, Shrewsbury  
Massachusetts 01545, US  
HERNANDEZ JR., Axel  
14 Laurie Lane, Charlton Massachusetts 01507, US  
RANDOLPH, John T.  
304 Broadway Avenue, Libertyville Illinois 60048, US  
(74) Tõnu Nelsas  
AAA Patendibüroo OÜ  
Tartu mnt 16, 10117 Tallinn, EE  
Patendikirjelduse tõlke esitamise kuupäev 06.07.2021
- 
- (51) **A61K 47/18 (2017.01)** (10) **E021102**  
**A61K 47/24 (2006.01)**  
**A61K 47/28 (2006.01)**  
**A61K 9/127 (2006.01)**  
(11) **EE-EP 3325015 B1**  
(30) 20.07.2015, US, 201562194355 P  
(96) 19.07.2016, 16745318.2  
(97) 12.05.2021, EP 3325015  
(54) Liposomaalsed adjuvantkoostised  
(73) Zoetis Services LLC  
10 Sylvan Way, Parsippany, New Jersey 07054, US  
(72) DOMINOWSKI, Paul, Joseph  
c/o Zoetis Services LLC, 333 Portage Street,  
Kalamazoo, MI 49007, US  
MWANGI, Duncan  
c/o Zoetis Services LLC, 333 Portage Street,  
Kalamazoo, MI 49007, US  
RAI, Sharath, K.  
c/o Zoetis Services LLC, 333 Portage Street,  
Kalamazoo, MI 49007, US  
FOSS, Dennis, L.  
c/o Zoetis Services LLC, 333 Portage Street,  
Kalamazoo, MI 49007, US  
GODBEE, Traci, K.  
c/o Zoetis Services LLC, 333 Portage Street,  
Kalamazoo, MI 49007, US  
SLY, Laurel, Mary  
c/o Zoetis Services LLC, 333 Portage Street,  
Kalamazoo, MI 49007, US  
MAHAN, Suman  
c/o Zoetis Services LLC, 333 Portage Street,  
Kalamazoo, MI 49007, US  
VORA, Shaunak  
c/o Zoetis Services LLC, 333 Portage Street,  
Kalamazoo, MI 49007, US
- 
- (74) Raivo Koitel  
Patendi- & Kaubamärgibüroo Koitel OÜ  
Tina 26, 10126 Tallinn, EE  
Patendikirjelduse tõlke esitamise kuupäev 08.07.2021
- 
- (51) **A61K 47/34 (2017.01)** (10) **E021103**  
**A61K 31/519 (2006.01)**  
(11) **EE-EP 2529756 B1**  
(30) 31.05.2011, WO, PCT/EP2011/059000  
31.05.2011, WO, PCT/EP2011/059001  
(96) 31.05.2012, 12170362.3  
(97) 19.05.2021, EP 2529756  
(54) Risperidooni ja/või paliperidooni sisaldav  
implantaadist ravimvorm  
(73) LABORATORIOS FARMACEUTICOS ROVI,  
S.A.  
c/Julián Camarillo, 35, 28037 Madrid, ES  
(72) Gutierro Aduriz, Ibon  
C/ Julián Camarillo, 35, 28037 Madrid, ES  
Franco Rodriguez, Guillermo  
C/ Julián Camarillo, 35, 28037 Madrid, ES  
(74) Margus Sarap  
Sarap ja Partnerid Patendibüroo OÜ  
Kompanii 1C, 51004 Tartu, EE  
Patendikirjelduse tõlke esitamise kuupäev 15.07.2021
- 
- (51) **A61K 47/68 (2017.01)** (10) **E021104**  
(11) **EE-EP 3423105 B1**  
(30) 02.03.2016, US, 201662302562 P  
(96) 02.03.2017, 17711475.8  
(97) 05.05.2021, EP 3423105  
(54) Eribuliinipõhise antikeha ravimi konjugaadid ja  
kasutamise meetodid  
(73) Eisai R&D Management Co., Ltd.  
6-10, Koishikawa 4-chome, Bunkyo-ku,  
Tokyo 112-8088, JP  
(72) ALBONE, Earl, F.  
2105 Whitpain Hills, Blue Bell PA 19422, US  
CHENG, Xin  
373 Saybrook Lane, Wallingford PA 19086, US  
CUSTAR, Daniel, W.  
105 Peachtree Lane, North Andover MA 01845, US  
FURUUCHI, Keiji  
1219 West Wynnewood Road, Unit 101,  
Wynnewood PA 19096, US  
LI, Jing  
40 Lincoln Circle East, Andover MA 01810, US  
MAJUMDER, Utpal  
117 Bradford Road, Tewksbury, MA 01876, US  
UENAKA, Toshimitsu  
890 S. Matlack Street 333, West Chester PA 19382,  
US  
(74) Margus Sarap  
Sarap ja Partnerid Patendibüroo OÜ  
Kompanii 1C, 51004 Tartu, EE



Patendikirjelduse tõlke esitamise kuupäev 14.07.2021

- 
- (51) **A61M 5/31 (2006.01)** (10) **E021105**  
**A61M 5/315 (2006.01)**  
 (11) **EE-EP 3131606 B1**  
 (30) 14.04.2014, EP, 14164619  
 (96) 14.04.2015, 15715743.9  
 (97) 19.05.2021, EP 3131606  
 (54) Stüstla kolvivarras  
 (73) Swedish Orphan Biovitrum AB (publ)  
 112 76 Stockholm, SE  
 (72) FRANSSON, Jonas  
 Slöjdgatan 4, S-752 38 Uppsala, SE  
 HIMBERT, Hans  
 Olof Dahlinsväg 18, S-119 52 Stockholm, SE  
 REINIUS, Pelle  
 Bägerstavägen 32, 120 47 Enskede, SE  
 (74) Kaie Puur  
 Patendibüroo RestMark Metida OÜ  
 Kompanii 1c, 51004 Tartu, EE

Patendikirjelduse tõlke esitamise kuupäev 12.07.2021

- 
- (51) **A61P 1/00 (2006.01)** (10) **E021106**  
**A61P 11/00 (2006.01)**  
**A61P 11/06 (2006.01)**  
**A61P 17/00 (2006.01)**  
**C07K 16/24 (2006.01)**  
**A61P 37/08 (2006.01)**  
 (11) **EE-EP 3532499 B1**  
 (30) 28.10.2016, US, 201662414258 P  
 (96) 24.10.2017, 17794593.8  
 (97) 05.05.2021, EP 3532499  
 (54) IL-33-vastased antikehad ning nende kasutusala  
 (73) Eli Lilly and Company  
 Lilly Corporate Center, Indianapolis, IN 46285, US  
 (72) BENSCHOP, Robert Jan  
 c/o ELI LILLY AND COMPANY, P.O. Box 6288,  
 Indianapolis, Indiana 46206-6288, US  
 DAVIES, Julian  
 c/o ELI LILLY AND COMPANY, P.O. Box 6288,  
 Indianapolis, Indiana 46206-6288, US  
 OKRAGLY, Angela Jeannine  
 c/o ELI LILLY AND COMPANY, P.O. Box 6288,  
 Indianapolis, Indiana 46206-6288, US  
 PATEL, Chetankumar Natvarlal  
 c/o ELI LILLY AND COMPANY, P.O. Box 6288,  
 Indianapolis, Indiana 46206-6288, US  
 TRUHLAR, Stephanie Marie  
 c/o ELI LILLY AND COMPANY, P.O. Box 6288,  
 Indianapolis, IN 46206-6288, US  
 (74) Kaie Puur  
 Patendibüroo RestMark Metida OÜ  
 Kompanii 1c, 51004 Tartu, EE

Patendikirjelduse tõlke esitamise kuupäev 16.07.2021

- 
- (51) **A61P 11/00 (2006.01)** (10) **E021107**  
**A61P 17/00 (2006.01)**  
**A61P 17/06 (2006.01)**

**A61P 19/02 (2006.01)**

**A61K 39/00 (2006.01)**

**C07K 16/24 (2006.01)**

- (11) **EE-EP 3416983 B1**  
 (30) 19.02.2016, EP, 16156582  
 22.02.2016, EP, 16156651  
 (96) 17.02.2017, 17705873.2  
 (97) 07.04.2021, EP 3416983  
 (54) IL-17C antikehad  
 (73) MorphoSys AG  
 Semmelweisstrasse 7, D-82152 Planegg, DE  
 Galapagos NV  
 Generaal De Wittelaan L11/A3, 2800 Mechelen, BE  
 (72) HAAS, Jan Dominik  
 Riedener Str. 12, 81475 München, DE  
 KLATTIG, Jürgen  
 Weinhartstrasse 13c, 82380 Peißenberg, DE  
 VANDEGHINSTE, Nick Ernest René  
 Galapagos NV, Generaal De Wittelaan L11/A3,  
 2800 Mechelen, BE  
 (74) Kaie Puur  
 Patendibüroo RestMark Metida OÜ  
 Kompanii 1c, 51004 Tartu, EE

Patendikirjelduse tõlke esitamise kuupäev 05.07.2021

- 
- (51) **B01D 35/30 (2006.01)** (10) **E021108**  
**B01D 29/11 (2006.01)**  
 (11) **EE-EP 3124092 B1**  
 (30) 30.07.2015, IT, UB20152615  
 (96) 28.07.2016, 16181725.9  
 (97) 12.05.2021, EP 3124092  
 (54) Hüdrauliliste vooluringide hüdrauliliste vedelike  
 filter ja meetod selle valmistamiseks  
 (73) Mp Filtri S.p.A.  
 Via 1° Maggio, 3, 20060 Pessano con Bornago (MI),  
 IT  
 (72) PASTORI, Claudio  
 Via Ungaretti, 12, 20855 Lesmo (MB), IT  
 (74) Kristiina Aasna  
 Patendibüroo KÄOSAAR OÜ  
 Tähe 94, 50107 Tartu, EE

Patendikirjelduse tõlke esitamise kuupäev 09.07.2021

- 
- (51) **B03C 1/32 (2006.01)** (10) **E021109**  
**B03C 1/033 (2006.01)**  
**B03C 1/28 (2006.01)**  
**B03C 1/01 (2006.01)**  
**H01F 7/02 (2006.01)**  
 (11) **EE-EP 3639926 B1**  
 (30) 25.03.2013, NL, 2010515  
 (96) 21.03.2014, 19215678.4  
 (97) 28.04.2021, EP 3639926  
 (54) Magnet ja magnetilise tihenduse järgi eraldamise  
 seade  
 (73) Urban Mining Corp B.V.  
 Galileistraat 32 L, 3029 AM Rotterdam, NL  
 (72) Polinder, Hendrik  
 c/o TU Delft Valorisation Centre, c/o Postbus 5,  
 2600 AA Delft, NL

Rem, Peter Carlo  
c/o TU Delft Valorisation Centre, c/o Postbus 5,  
2600 AA Delft, NL  
(74) Juhan Hämmalov  
INTELS Patendibüroo OÜ  
Magasini 12, 51005 Tartu, EE  
Patendikirjelduse tõlke esitamise kuupäev 27.07.2021

(51) **B05C 5/02 (2006.01)** (10) **E021110**  
(11) **EE-EP 3476496 B1**  
(30) 24.10.2017, JP, 2017205578  
(96) 16.10.2018, 18200670.0  
(97) 23.06.2021, EP 3476496  
(54) Pindamisseade  
(73) HIRANO TECSEED Co., Ltd.  
101-1, Oaza Kawai, Kawai-cho, Kitakatsuragi-gun,  
Nara 636-0051, JP  
(72) YAMANE, Takaaki  
c/o HIRANO TECSEED Co., Ltd., 101-1, Oaza  
Kawai, Kawai-cho, Kitakatsuragi-gun,  
Nara, 636-0051, JP  
MURATA, Mitutaka  
c/o HIRANO TECSEED Co., Ltd., 101-1, Oaza  
Kawai, Kawai-cho, Kitakatsuragi-gun,  
Nara, 636-0051, JP  
(74) Tarmo Rosman  
Rosman ja Partnerid OÜ  
pk 652, 12602 Tallinn, EE  
Patendikirjelduse tõlke esitamise kuupäev 22.07.2021

(51) **B27K 3/34 (2006.01)** (10) **E021111**  
**B27K 3/50 (2006.01)**  
**B27K 3/08 (2006.01)**  
**C09D 191/00 (2006.01)**  
**C08G 63/91 (2006.01)**  
**B27K 3/15 (2006.01)**  
**C08L 67/08 (2006.01)**  
**C09D 15/00 (2006.01)**  
**C09D 167/08 (2006.01)**  
(11) **EE-EP 2352624 B1**  
(30) 09.10.2008, FI, 20085953  
(96) 09.10.2009, 09818852.7  
(97) 28.04.2021, EP 2352624  
(54) Puidu immutamine  
(73) TIKKURILA OYJ  
Heidehofintie 2, 01300 Vantaa, FI  
(72) KEINÄNEN, Kari  
Kaivokatu 11 as 6, 06100 Porvoo, FI  
ERONEN, Riitta  
Valtuustonkatu 7 A 7, 04400 Järvenpää, FI  
SOLJAMO, Kari  
Kumianpää 1 I 66, 00840 Helsinki, FI  
KOSKI, Anna  
Kytömiehenkatu 3, 15610 Lahti, FI  
LEHTO, Jaakko  
Tontunmäentie 22 F, 02200 Espoo, FI  
(74) Leevi Markus  
Patendibüroo KÄOSAAR OÜ  
Tähe 94, 50107 Tartu, EE

Patendikirjelduse tõlke esitamise kuupäev 12.07.2021

(51) **B29B 11/16 (2006.01)** (10) **E021112**  
**B29B 15/10 (2006.01)**  
(11) **EE-EP 3546166 B1**  
(30) 28.03.2018, US, 201815932631  
(96) 28.03.2019, 19165722.0  
(97) 26.05.2021, EP 3546166  
(54) Deformeeritava kanga stabiliseerimine  
(73) Spunfab, Ltd.  
175 Muffin Lane, Cuyahoga Falls, OH 44223, US  
(72) KEUCHEL, Kenneth  
175 Muffin Lane, Cuyahoga Falls, Ohio 44223, US  
(74) Riho Pikkor  
Patendibüroo Turvaja OÜ  
Liivalaia 22, 10118 Tallinn, EE  
Patendikirjelduse tõlke esitamise kuupäev 07.07.2021

(51) **B29C 64/165 (2017.01)** (10) **E021113**  
**G21C 1/07 (2006.01)**  
**G21C 3/28 (2006.01)**  
**G21C 21/14 (2006.01)**  
**G21C 3/42 (2006.01)**  
**G21C 3/58 (2006.01)**  
**G21C 3/62 (2006.01)**  
(11) **EE-EP 3259759 B1**  
(30) 19.02.2015, US, 201562118119 P  
02.11.2015, US, 201562249579 P  
16.02.2016, US, 201615044706  
16.02.2016, US, 201615044747  
(96) 18.02.2016, 16715369.1  
(97) 14.04.2021, EP 3259759  
(54) Tuumkütuse veeris ja selle valmistamise meetod  
(73) X-Energy, LLC  
801 Thompson Avenue, Suite 300, Rockville,  
MD 20852, US  
(72) PAPPANO, Peter  
c/o X-Energy LLC, 7701 Greenbelt Road, Suite 400,  
Greenbelt, MD 20770, US  
VAN STADEN, Martin Peter  
c/o X-Energy LLC, 7701 Greenbelt Road, Suite 400,  
Greenbelt, MD 20770, US  
(74) Kaie Puur  
Patendibüroo RestMark Metida OÜ  
Kompanii 1c, 51004 Tartu, EE  
Patendikirjelduse tõlke esitamise kuupäev 12.07.2021

(51) **B32B 7/12 (2006.01)** (10) **E021114**  
**B32B 21/13 (2006.01)**  
**B32B 27/42 (2006.01)**  
(11) **EE-EP 3433097 B1**  
(30) 24.03.2016, FI, 20165249  
(96) 24.03.2017, 17726340.7  
(97) 05.05.2021, EP 3433097  
(54) Spoonist toote valmistamise meetod ja sellega  
saadud spoonist toode  
(73) Metsäliitto Osuuskunta  
Revontulenpuisto 2, 02100 Espoo, FI

(72) SOKKA, Kasper  
c/o Metsä Wood Plywood, Vaneritehtaankatu 1,  
44200 Suolahti, FI

(74) Lembit Mitt  
AAA Patendibüroo OÜ  
Tartu mnt 16, 10117 Tallinn, EE

Patendikirjelduse tõlke esitamise kuupäev 01.07.2021

(51) **B60C 9/00 (2006.01)** (10) **E021115**  
**B60C 15/04 (2006.01)**  
**B60C 9/02 (2006.01)**

(11) **EE-EP 3700762 B1**  
(30) 31.12.2018, WO, PCT/EP2018/086896  
(96) 24.12.2019, 19832146.5  
(97) 12.05.2021, EP 3700762  
(54) Raskeveok  
(73) Goldhofer AG  
Donaustrasse 95, 87700 Memmingen, DE

(72) KOSTER, Johan  
c/o Hollandse Bandenmarkt Internationaal BV,  
Stevinweg 25, 4691 SM Tholen, NL  
HÄFELE, Horst  
Birkenweg 1, 87727 Babenhausen, DE

(74) Jürgen Toome  
AAA Patendibüroo OÜ  
Tartu mnt 16, 10117 Tallinn, EE

Patendikirjelduse tõlke esitamise kuupäev 12.07.2021

(51) **B62D 21/18 (2006.01)** (10) **E021116**  
**B62D 49/06 (2006.01)**

(11) **EE-EP 3266683 B1**  
(30) 04.07.2016, IT, 201600068973  
(96) 03.07.2017, 17001128.2  
(97) 12.05.2021, EP 3266683  
(54) Šassii iseliikuvatele töömasinatele  
(73) MULTIONE SRL  
Via Palù 6/8, 36040 Grumolo delle Abbadesse (VI),  
IT

(72) Zanini, Stefano  
Via Roma 78, 36040 Grumolo Delle Abbadesse  
(Vicenza), IT

(74) Kristiina Aasna  
Patendibüroo KÄOSAAR OÜ  
Tähe 94, 50107 Tartu, EE

Patendikirjelduse tõlke esitamise kuupäev 21.07.2021

(51) **B65D 47/04 (2006.01)** (10) **E021117**  
**B65D 47/32 (2006.01)**

(11) **EE-EP 3424836 B1**  
(30) 03.03.2016, ES, 201630276 U  
(96) 20.05.2016, 16892391.0  
(97) 28.04.2021, EP 3424836  
(54) Mitmevooluline korgike  
(73) Borges Branded Foods SLU  
Avinguda Josep Trepat s/n, 25300 Tárrega (Lleida),  
ES

(72) UCENDO, Carlos Andres  
Avda. Josep Trepat s/n, 250300 Tarrega (Lleida), ES

VERDU HERNANDEZ, Laia  
Avda. Josep Trepat s/n, 250300 Tarrega (Lleida), ES

(74) Margus Sarap  
Sarap ja Partnerid Patendibüroo OÜ  
Kompanii 1C, 51004 Tartu, EE

Patendikirjelduse tõlke esitamise kuupäev 27.07.2021

(51) **C01F 11/02 (2006.01)** (10) **E021118**  
**C04B 2/04 (2006.01)**  
**C04B 2/06 (2006.01)**

(11) **EE-EP 3334690 B1**  
(30) 14.08.2015, EP, 15181104  
(96) 12.08.2016, 16750845.6  
(97) 05.05.2021, EP 3334690  
(54) Protsess väga poorse kustutatud lubja tootmiseks  
(73) S.A. Lhoist Recherche et Développement  
Rue Charles Dubois 28,  
1342 Ottignies-Louvain-la-Neuve, BE

(72) CHINI, Stephan  
Zur alten Schule 7, 42489 Wülfrath, DE  
LORGUILLOUX, Marion  
Rue des Canadiens 57, 7110 Strépy Bracquegnies,  
BE  
NYSSSEN, Olivier  
Rue du Petit Marais 14B, 7011 Ghlin, BE  
FRANCOISSE, Olivier  
Avenue des Vallées 35, 1341 Céroux-Mousty, BE

(74) Leevi Markus  
Patendibüroo KÄOSAAR OÜ  
Tähe 94, 50107 Tartu, EE

Patendikirjelduse tõlke esitamise kuupäev 06.07.2021

(51) **C03C 21/00 (2006.01)** (10) **E021119**  
(11) **EE-EP 2925699 B1**  
(30) 30.11.2012, US, 201213690521  
(96) 12.11.2013, 13798810.1  
(97) 23.06.2021, EP 2925699  
(54) Meetod klaasmahutite pinna töötlemiseks  
(73) Owens-Brockway Glass Container INC.  
One Michael Owens Way, Perrysburg, OH 43551,  
US

(72) SHARMA, Pramod, K.  
2287 Hickory Point Drive, Ann Arbor, MI 48108,  
US  
CLICK, Carol, A.  
203 Pritchard Avenue, Corning, NY 14830, US

(74) Riho Pikkor  
Patendibüroo Turvaja OÜ  
Liivalaia 22, 10118 Tallinn, EE

Patendikirjelduse tõlke esitamise kuupäev 06.07.2021

(51) **C07D 231/56 (2006.01)** (10) **E021120**  
**A61K 31/416 (2006.01)**  
**A61K 31/454 (2006.01)**  
**A61P 19/04 (2006.01)**  
**A61P 19/00 (2006.01)**  
**A61P 21/00 (2006.01)**  
**A61P 43/00 (2006.01)**

- C07D 403/12 (2006.01)**  
**C07D 405/12 (2006.01)**  
**A61P 19/02 (2006.01)**  
**C07D 401/12 (2006.01)**
- (11) **EE-EP 3515894 B1**  
(30) 23.09.2016, US, 201662398869 P  
(96) 21.09.2017, 17784404.0  
(97) 07.04.2021, EP 3515894  
(54) Indasooliühendite kasutamine kõõluse- ja/või ligamendivigastustes  
(73) Novartis AG  
Lichtstrasse 35, 4056 Basel, CH  
(72) BURSULAYA, Badry  
Novartis Institute for Functional Genomics, Inc.,  
D/b/a Genomics Institute of the Novartis Research  
Foundation, 10675 John Jay Hopkins Drive,  
San Diego, California 92121, US  
FISCH, Andreas  
Novartis Pharma AG, Postfach, 4002 Basel, CH  
LAJINESS, James Paul  
Novartis Institute for Functional Genomics, Inc.,  
D/b/a Genomics Institute of the Novartis Research  
Foundation, 10675 John Jay Hopkins Drive,  
San Diego, California 92121, US  
MACHAUER, Rainer  
Novartis Pharma AG, NIBR Klybeck, Postfach,  
4002 Basel, CH  
MALEKAR, Swapnil  
Novartis Institutes for BioMedical Research, Inc.,  
Emeryville Site 5300 Chiron Way, Bldg. 4,  
Emeryville, California 94608, US  
PETRASSI, Hank Michael James  
4695 Serenata Place, San Diego, California 92130,  
US  
RAMAZANI, Farshad  
Novartis Pharma AG, Postfach, 4002 Basel, CH  
REMOND, Anne-Catherine  
Novartis Pharma AG, Novartis Institutes for  
Biomed. Research, Postfach, 4002 Basel, CH  
ULLRICH, Thomas  
Novartis Pharma AG, Novartis Institutes for  
Biomed. Research, Postfach, 4002 Basel, CH  
USSELMANN, Peggy  
Novartis Pharma AG, Novartis Institutes for  
Biomed. Research, Postfach, 4002 Basel, CH  
VANGREVELINGHE, Eric  
Novartis Pharma AG, Novartis Institutes for  
Biomed. Research, Postfach, 4002 Basel, CH  
(74) Leevi Markus  
Patendibüroo KÄOSAAR OÜ  
Tähe 94, 50107 Tartu, EE  
Patendikirjelduse tõlke esitamise kuupäev 02.07.2021
- 
- (51) **C07D 233/64 (2006.01)** (10) **E021121**  
**C07D 401/04 (2006.01)**  
**A61K 31/4174 (2006.01)**  
**A61K 31/4439 (2006.01)**  
**A61P 35/00 (2006.01)**
- (11) **EE-EP 3523283 B1**  
(30) 05.10.2016, US, 201662404474 P
- (96) 05.10.2017, 17787774.3  
(97) 09.06.2021, EP 3523283  
(54) PPAR-agonistide ühendite kristalli ja soola vormid  
(73) Mitobridge, Inc.  
1030 Massachusetts Avenue, Suite 200, Cambridge,  
MA 02138, US  
(72) LAGU, Bharat  
21 Lexington Drive, Acton, MA 01720, US  
TRZASKA, Scott  
8 Renzi Road, Raritan, NJ 08869, US  
(74) Leevi Markus  
Patendibüroo KÄOSAAR OÜ  
Tähe 94, 50107 Tartu, EE  
Patendikirjelduse tõlke esitamise kuupäev 13.07.2021
- 
- (51) **C07D 261/18 (2006.01)** (10) **E021122**  
**A61K 31/42 (2006.01)**  
**A61P 9/00 (2006.01)**
- (11) **EE-EP 3408260 B1**  
(30) 08.03.2016, US, 201662305393 P  
06.06.2016, US, 201662346336 P  
(96) 07.03.2017, 17712605.9  
(97) 05.05.2021, EP 3408260  
(54) Kristalne (2*S*,4*R*)-5-(5'-kloro-2-fluoro-[1,1'-  
bifenüül]-4-üül)-2-(etoksümetüül)-4-(3-hüdroksü-  
isoksasool-5-karboksamido)-2-metüülpentaanhape ja  
selle kasutamine  
(73) Theravance Biopharma R&D IP, LLC  
901 Gateway Boulevard, South San Francisco,  
CA 94080, US  
(72) HUGHES, Adam D.  
2029 Touraine Lane, Half Moon Bay,  
California 94019, US  
FLEURY, Melissa  
47D Joy Avenue, Brisbane, California 94005, US  
RAPTA, Miroslav  
1240 Highland Court, San Carlos, California 94070,  
US  
THALLADI, Venkat R.  
888 Foster City Boulevard, Apt. E3, Foster City,  
California 94404, US  
FASS, Gene Timothy  
998 Burnett Avenue, San Francisco,  
California 94131, US  
SIMEONE, Michael  
75 Heather Avenue 6, San Francisco,  
California 94118, US  
BALDWIN, R. Michael  
1720 2nd Avenue, San Mateo, California 94401, US  
BOURDET, David L.  
614 Bayview Avenue, Millbrae, California 94030,  
US  
(74) Piret Niidas  
AAA Patendibüroo OÜ  
Tartu mnt 16, 10117 Tallinn, EE  
Patendikirjelduse tõlke esitamise kuupäev 29.07.2021
- 
- (51) **C07D 271/06 (2006.01)** (10) **E021123**  
**A61P 35/00 (2006.01)**

**A61K 31/4245 (2006.01)**

- (11) **EE-EP 3549936 B1**  
 (30) 11.04.2003, US, 461988 P  
 (96) 09.04.2004, 19174887.0  
 (97) 02.06.2021, EP 3549936  
 (54) 1,2,4-oksadiasool-bensoehappe ühend ja selle kasutamine nonsensi pärssimiseks ja haiguse ravimiseks  
 (73) PTC Therapeutics, Inc.  
 100 Corporate Court, Middlesex Business Center,  
 South Plainfield, NJ 07080, US  
 (72) Karp, Gary Mitchell  
 37 Cartwright Drive, Princeton Junction, NJ 08550,  
 US  
 Hwang, Seongwoo  
 227 Suttons Lane, Edison, NJ New Jersey 08817, US  
 Chen, Guangming  
 932 Sunset Ridge, Bridgewater,  
 NJ New Jersey 08807, US  
 Almstead, Neil Gregory  
 25 Hageman Lane, Princeton, NJ New Jersey 08540,  
 US  
 Moon, Young-Choon  
 11 Edgewood Drive, Belle Mead,  
 NJ New Jersey 08502, US  
 (74) Leevi Markus  
 Patendibüroo KÄOSAAR OÜ  
 Tähe 94, 50107 Tartu, EE  
 Patendikirjelduse tõlke esitamise kuupäev 09.07.2021

(51) **C07D 277/56 (2006.01)** (10) **E021124**  
**A61K 31/426 (2006.01)**  
**A61P 9/00 (2006.01)**

- (11) **EE-EP 3592734 B1**  
 (30) 06.03.2017, EP, 17382114  
 (96) 06.03.2018, 18710011.0  
 (97) 19.05.2021, EP 3592734  
 (54) (1R,3S)-3-(5-tsüano-4-fenüül-1,3-tiasool-2-üülkarbamoüül)-tsüklopentaankarboksüülhappe trometamiinisool  
 (73) Palobiofarma, S.L.  
 Tecnocampus Mataró, 3, Avenida Ernest Lluch, 32,  
 Planta 4, oficina 1, 08302 Mataró-Barcelona, ES  
 (72) CASTRO PALOMINO LARIA, Julio  
 Tecnocampus Mataró 3, Avenida Ernest Lluch 32,  
 Planta 4, Oficina 1., E-08302 Mataró, Barcelona, ES  
 CAMACHO GÓMEZ, Juan  
 Tecnocampus Mataró 3, Avenida Ernest Lluch 32,  
 Planta 4, Oficina 1., E-08302 Mataró, Barcelona, ES  
 (74) Piret Niidas  
 AAA Patendibüroo OÜ  
 Tartu mnt 16, 10117 Tallinn, EE  
 Patendikirjelduse tõlke esitamise kuupäev 02.07.2021

(51) **C07D 309/06 (2006.01)** (10) **E021125**  
**A61K 31/133 (2006.01)**  
**A61K 31/135 (2006.01)**  
**A61K 31/353 (2006.01)**  
**A61K 31/36 (2006.01)**

**A61K 31/47 (2006.01)**

- (11) **EE-EP 3183242 B1**  
 (30) 20.08.2014, US, 201462039622 P  
 (96) 20.08.2015, 15756772.8  
 (97) 19.05.2021, EP 3183242  
 (54) Asendatud bitsüklilised ühendid  
 (73) Bristol-Myers Squibb Company  
 Route 206 and Province Line Road, Princeton,  
 NJ 08543, US  
 (72) XIAO, Hai-Yun  
 c/o Bristol-Myers Squibb Company, Route 206 &  
 Province Line Road, Princeton, New Jersey 08543,  
 US  
 DYCKMAN, Alaric J.  
 c/o Bristol-Myers Squibb Company, Route 206 &  
 Province Line Road, Princeton, New Jersey 08543,  
 US  
 XIAO, Zili  
 c/o Bristol-Myers Squibb Company, Route 206 &  
 Province Line Road, Princeton, New Jersey 08543,  
 US  
 YANG, Michael G.  
 c/o Bristol-Myers Squibb Company, Route 206 &  
 Province Line Road, Princeton, New Jersey 08543,  
 US  
 DHAR, T.G. Murali  
 c/o Bristol-Myers Squibb Company, Route 206 &  
 Province Line Road, Princeton, New Jersey 08543,  
 US  
 GILMORE, John L.  
 c/o Bristol-Myers Squibb Company, Route 206 &  
 Province Line Road, Princeton, New Jersey 08543,  
 US  
 MARCOUX, David  
 c/o Bristol-Myers Squibb Company, Route 206 &  
 Province Line Road, Princeton, New Jersey 08543,  
 US  
 (74) Jürgen Toome  
 AAA Patendibüroo OÜ  
 Tartu mnt 16, 10117 Tallinn, EE  
 Patendikirjelduse tõlke esitamise kuupäev 15.07.2021

(51) **C07D 401/04 (2006.01)** (10) **E021126**  
**A61K 31/4439 (2006.01)**  
**A61K 31/4184 (2006.01)**  
**A61P 35/00 (2006.01)**

- (11) **EE-EP 3533792 B1**  
 (30) 07.06.2012, US, 201261656888 P  
 (96) 04.06.2013, 19169275.5  
 (97) 05.05.2021, EP 3533792  
 (54) Androgeeni retseptori modulaatori kristallilised vormid  
 (73) Aragon Pharmaceuticals, Inc.  
 10990 Wilshire Blvd. Suite 300, Los Angeles,  
 CA 90024, US  
 Sloan Kettering Institute For Cancer Research  
 1275 York Avenue, New York, NY 10065, US  
 (72) DILHAS, Anna  
 Häisingerstr. 32, 4055 Basel, CH  
 OUERFELLI, Ouathek

2077 Center Avenue, Apt. 3J, Fort Lee, NJ 07024, US  
 SMITH, Nicholas D.  
 1204 Beryl Street, San Diego, California 92109, US  
 HERBERT, Mark R.  
 4180 Amoroso Street, San Diego, California 92111, US  
 (74) Juhan Hämmalov  
 INTELS Patendibüroo OÜ  
 Magasini 12, 51005 Tartu, EE  
 Patendikirjelduse tõlke esitamise kuupäev 05.07.2021

(51) **C07D 401/12 (2006.01)** (10) **E021127**  
**A61K 31/4439 (2006.01)**  
**A61P 35/00 (2006.01)**  
**A61P 37/00 (2006.01)**  
**A61P 9/00 (2006.01)**  
**A61P 27/00 (2006.01)**

(11) **EE-EP 3448846 B1**  
 (30) 29.04.2016, EP, 16167652  
 (96) 25.04.2017, 17718558.4  
 (97) 26.05.2021, EP 3448846  
 (54) Indasoolide süntees  
 (73) Bayer Pharma Aktiengesellschaft  
 Müllerstrasse 178, 13353 Berlin, DE  
 (72) THALER, Tobias  
 Prälat-Van-Acken-Str. 1, 50935 Köln, DE  
 PLATZEK, Johannes  
 Grottkauer Str. 55, 12621 Berlin, DE  
 GUIMOND, Nicolas  
 Katernberger Str. 126, 42115 Wuppertal, DE  
 (74) Margus Sarap  
 Sarap ja Partnerid Patendibüroo OÜ  
 Kompanii 1C, 51004 Tartu, EE  
 Patendikirjelduse tõlke esitamise kuupäev 15.07.2021

(51) **C07D 403/04 (2006.01)** (10) **E021128**  
**A61K 31/506 (2006.01)**  
**A61K 31/4155 (2006.01)**  
**A61K 31/167 (2006.01)**  
**A61P 35/00 (2006.01)**

(11) **EE-EP 3604294 B1**  
 (30) 13.10.2014, US, 201462063394 P  
 (96) 13.10.2015, 19196713.2  
 (97) 05.05.2021, EP 3604294  
 (54) Ühendid ja kompositsioonid EGFR-mutantsete kinaaside aktiivsuse moduleerimiseks  
 (73) Yuhan Corporation  
 74 Noryangjin-ro, Dongjak-gu, Seoul 06927, KR  
 (72) SUH, Byung-Chul  
 425 Woburn St. Unit 36, Lexington, MA 02420, US  
 SALGAONKAR, Paresh Devidas  
 30 Revere Beach Parkway Apt. 112, Medford, Massachusetts 02155, US  
 LEE, Jaekyoo  
 19 Elm Street, North Andover, MA 01845, US  
 KOH, Jong Sung  
 404-ho 104 Wonjong-ro 85beon-gil, Ojeong-gu, Bucheon-si Gyeonggi-do 14414, KR

SONG, Ho-Juhn  
 47 Haverhill St., Unit 1, Andover, MA 01810, US  
 LEE, In Yong  
 23 Hill Road, Belmont, Massachusetts 02478, US  
 LEE, Jaesang  
 51 Hill Road Apt. 304, Belmont, MA 02478, US  
 JUNG, Dong Sik  
 101-1208 9 Dujeonggo 7-gil, Seobuk-gu, Cheonan-si Chungcheongnam-do 31089, KR  
 KIM, Jung-Ho  
 707-501 16 Imae-ro, Bundang-gu, Seongnam-si Gyeonggi-do 13565, KR  
 KIM, Se-Won  
 611-702 124 Yatap-ro, Bundang-gu, Seongnam-si Gyeonggi-do 13517, KR

(74) Lembit Mitt  
 AAA Patendibüroo OÜ  
 Tartu mnt 16, 10117 Tallinn, EE  
 Patendikirjelduse tõlke esitamise kuupäev 08.07.2021

(51) **C07D 403/04 (2006.01)** (10) **E021129**  
**C07D 403/14 (2006.01)**  
**A61K 31/404 (2006.01)**  
**A61K 31/4178 (2006.01)**  
**A61P 11/00 (2006.01)**

(11) **EE-EP 3071561 B1**  
 (30) 22.11.2013, US, 201361907965 P  
 15.08.2014, US, 201462038121 P  
 (96) 20.11.2014, 14864293.7  
 (97) 24.03.2021, EP 3071561  
 (54) Autotaksiini inhibeerivad ühendid  
 (73) Sabre Therapeutics LLC  
 442 Littlefield Avenue, South San Francisco, CA 94080, US  
 (72) HUTCHINSON, John, Howard  
 1262 Upas Street, San Diego, CA 92103, US  
 LONERGAN, David  
 1512 Black Walnut Drive, San Marcos, CA 92078, US  
 (74) Piret Niidas  
 AAA Patendibüroo OÜ  
 Tartu mnt 16, 10117 Tallinn, EE  
 Patendikirjelduse tõlke esitamise kuupäev 29.07.2021

(51) **C07D 403/12 (2006.01)** (10) **E021130**  
**C07D 401/14 (2006.01)**  
**C07D 413/14 (2006.01)**  
**A61K 31/506 (2006.01)**  
**C07D 403/10 (2006.01)**  
**C07D 237/20 (2006.01)**  
**C07D 405/12 (2006.01)**  
**C07D 417/12 (2006.01)**  
**C07D 417/14 (2006.01)**  
**C07D 471/10 (2006.01)**  
**C07D 487/10 (2006.01)**  
**A61K 31/501 (2006.01)**  
**A61K 31/517 (2006.01)**

(11) **EE-EP 3386511 B1**  
 (30) 10.12.2015, US, 201562265652 P

- (96) 11.12.2016, 16874024.9  
 (97) 12.05.2021, EP 3386511  
 (54) Meetodid Huntingtoni tõve ravimiseks  
 (73) PTC Therapeutics, Inc.  
 100 Corporate Court, South Plainfield, NJ 07080,  
 US  
 (72) BABU, Suresh  
 225 Concord Place, Pennington, NJ 08534, US  
 BHATTACHARYYA, Anuradha  
 115 Inverness Drive, Edison, NJ 08820, US  
 HWANG, Seongwoo  
 227 Suttons Lane, Edison, NJ 08817, US  
 JANI, Minakshi  
 29 Kiva Street, Iselin, NJ 08830, US  
 MOON, Young-choon  
 11 Edgewood Drive, Belle Mead, NJ 08502, US  
 SYDORENKO, Nadiya  
 37 Sycamore Place, Princeton, NJ 08540, US  
 (74) Leevi Markus  
 Patendibüroo KÄOSAAR OÜ  
 Tähe 94, 50107 Tartu, EE  
 Patendikirjelduse tõlke esitamise kuupäev 07.07.2021
- 
- (51) **C07D 403/12 (2006.01)** (10) **E021131**  
**C07D 401/14 (2006.01)**  
**C07D 405/14 (2006.01)**  
**C07D 413/14 (2006.01)**  
**C07D 401/12 (2006.01)**  
**C07D 231/12 (2006.01)**  
**C07D 471/12 (2006.01)**  
**C07D 487/04 (2006.01)**  
**C07D 513/04 (2006.01)**  
 (11) **EE-EP 3369732 B1**  
 (30) 27.10.2009, US, 25515909 P  
 (96) 27.10.2010, 18163765.3  
 (97) 26.05.2021, EP 3369732  
 (54) Androgeeniretseptorit moduleerivad ühendid  
 (73) ORION CORPORATION  
 Orionintie 1, 02200 Espoo, FI  
 (72) WOHLFAHRT, Gerd  
 Vattuniemenkatu 14 C 35, FI-00210 Helsinki, FI  
 TÖRMÄKANGAS, Olli  
 Rossinpolku 2 D 4, FI-20380 Turku, FI  
 KARJALAINEN, Arja  
 Iltatie 4 B 6, FI-02210 Espoo, FI  
 KNUUTTILA, Pia  
 Väinämöisenkatu 5, FIN-20660 Littoinen, FI  
 HOLM, Patrik  
 Nilsbynkaari 77, FIN-21630 Lielähti, FI  
 RASKU, Sirpa  
 Kavaljeerintie 14 B 10, FI-01520 Vantaa, FI  
 VESALAINEN, Anniina  
 Kohmontie 10 A 26, FIN-20540 Turku, FI  
 SALO, Harri  
 Puolikontie 6 C, FI-20300 Turku, FI  
 HÖGLUND, Lisa  
 Kaniikintie 17, FI-20300 Turku, FI  
 (74) Kaie Puur  
 Patendibüroo RestMark Metida OÜ  
 Kompanii 1c, 51004 Tartu, EE
- Patendikirjelduse tõlke esitamise kuupäev 29.07.2021
- 
- (51) **C07D 403/12 (2006.01)** (10) **E021132**  
**C07D 401/12 (2006.01)**  
**C07D 405/12 (2006.01)**  
**C07D 413/12 (2006.01)**  
**C07D 417/12 (2006.01)**  
**C07D 471/04 (2006.01)**  
**C07D 207/12 (2006.01)**  
**A61K 31/40 (2006.01)**  
**A61K 31/4025 (2006.01)**  
**A61P 35/00 (2006.01)**  
 (11) **EE-EP 3416962 B1**  
 (30) 15.02.2016, EP, 16305174  
 (96) 14.02.2017, 17705842.7  
 (97) 05.05.2021, EP 3416962  
 (54) 6,7-dihüdro-5H-benso[7]annuleeni derivaadid  
 östrogeeniretseptori modulaatoritena  
 (73) SANOFI  
 54, rue La Boétie, 75008 Paris, FR  
 (72) BOUABOULA, Monsif  
 c/o Sanofi, Patent Department, 55 Corporate Drive,  
 Mail code: 55A-505A, Bridgewater, NJ 8807, US  
 BROLLO, Maurice  
 c/o Sanofi, Patent Department, 54 rue La Boétie,  
 75008 Paris, FR  
 CERTAL, Victor  
 c/o Sanofi, Patent Department, 54 rue La Boétie,  
 75008 Paris, FR  
 EL-AHMAD, Youssef  
 c/o Sanofi, Patent Department, 54 rue La Boétie,  
 75008 Paris, FR  
 FILOCHE-ROMMÉ, Bruno  
 c/o Sanofi, Patent Department, 54 rue La Boétie,  
 75008 Paris, FR  
 HALLEY, Frank  
 c/o Sanofi, Patent Department, 54 rue La Boétie,  
 75008 Paris, FR  
 MCCORT, Gary  
 c/o Sanofi, Patent Department, 54 rue La Boétie,  
 75008 Paris, FR  
 SCHIO, Laurent  
 c/o Sanofi, Patent Department, 54 rue La Boétie,  
 75008 Paris, FR  
 TABART, Michel  
 c/o Sanofi, Patent Department, 54 rue La Boétie,  
 75008 Paris, FR  
 TERRIER, Corinne  
 c/o Sanofi, Patent Department, 54 rue La Boétie,  
 75008 Paris, FR  
 THOMPSON, Fabienne  
 c/o Sanofi, Patent Department, 54 rue La Boétie,  
 75008 Paris, FR  
 (74) Margus Sarap  
 Sarap ja Partnerid Patendibüroo OÜ  
 Kompanii 1C, 51004 Tartu, EE  
 Patendikirjelduse tõlke esitamise kuupäev 20.07.2021

- (51) *C07D 405/14 (2006.01)* (10) **E021133** *A61K 31/4709 (2006.01)*  
*C07D 401/12 (2006.01)* *A61K 31/4035 (2006.01)*  
*C07D 403/12 (2006.01)* *A61K 31/4155 (2006.01)*  
*C07D 487/08 (2006.01)* (11) **EE-EP 3558981 B1**  
*C07D 491/04 (2006.01)* (30) 22.12.2016, FI, 20166024  
*C07D 471/08 (2006.01)* (96) 21.12.2017, 17832250.9  
*C07D 487/10 (2006.01)* (97) 26.05.2021, EP 3558981  
*C07C 275/16 (2006.01)* (54) Püraani derivaadid CYP11A1 (tsütokroomi P450  
*C07C 243/28 (2006.01)* monooksügenaasi 11A1) inhibiitoritena  
*A61K 31/52 (2006.01)* (73) Orion Corporation  
*A61K 31/55 (2006.01)* Orionintie 1, 02200 Espoo, FI  
*A61K 31/553 (2006.01)* (72) DIN BELLE, David  
*A61K 31/685 (2006.01)* Louhentie 13 A 5, FIN-02130 Espoo, FI  
*A61K 31/688 (2006.01)* MÄKELÄ, Mikko  
*A61P 31/18 (2006.01)* Hirsikalliontie 7 A 1, FI-02710 Espoo, FI  
(11) **EE-EP 3577110 B1** PASSINIEMI, Mikko  
(30) 06.02.2017, US, 201762455348 P Poutuntie 3 A 4, FI-00400 Helsinki, FI  
(96) 05.02.2018, 18706072.8 PIETIKÄINEN, Pekka  
(97) 21.04.2021, EP 3577110 Aallonkohina 6 E 51, FI-02320 Espoo, FI  
(54) 8-oksetaan-3-üül-3,8-diasabitsüklo[3.2.1]oktaan-3- RUMMAKKO, Petteri  
üül-asendatud ühendid kui HIV-inhibiitorid Haagankaari 12, FI-02580 Siuntio, FI  
(73) Gilead Sciences, Inc. TIAINEN, Eija  
333 Lakeside Drive, Foster City, CA 94404, US Ruutikatu 3 A 17, FIN-02650 Espoo, FI  
(72) BACON, Elizabeth M. VAISMAA, Matti  
c/o Gilead Sciences Inc., 333 Lakeside Drive, Alberganesplanadi 2 A 10, 02600 Espoo, FI  
Foster City CA 94404, US WOHLFAHRT, Gerd  
CHIN, Elbert Vattuniemenkatu 14 C 35, FI-00210 Helsinki, FI  
c/o Gilead Sciences Inc., 333 Lakeside Drive, (74) Kaie Puur  
Foster City CA 94404, US Patendibüroo RestMark Metida OÜ  
COTTELL, Jeromy J. Kompanii 1c, 51004 Tartu, EE  
c/o Gilead Sciences Inc., 333 Lakeside Drive, Patendikirjelduse tõlke esitamise kuupäev 28.07.2021  
Foster City CA 94404, US  
KATANA, Ashley Anne  
6599 Nancy Drive, North Olmsted OH 44070, US  
KATO, Darryl  
c/o Gilead Sciences Inc., 333 Lakeside Drive,  
Foster City CA 94404, US  
LINK, John O.  
c/o Gilead Sciences Inc., 333 Lakeside Drive,  
Foster City CA 94404, US  
SHAPIRO, Nathan  
c/o Gilead Sciences Inc., 333 Lakeside Drive,  
Foster City CA 94404, US  
TREJO MARTIN, Teresa Alejandra  
c/o Gilead Sciences Inc., 333 Lakeside Drive,  
Foster City CA 94404, US  
YANG, Zheng-Yu  
c/o Gilead Sciences Inc., 333 Lakeside Drive,  
Foster City CA 94404, US  
(74) Alla Hämmalov  
INTELS Patendibüroo OÜ  
Magasini 12, 51005 Tartu, EE  
Patendikirjelduse tõlke esitamise kuupäev 07.07.2021
- 
- (51) *C07D 471/04 (2006.01)* (10) **E021135** *A61P 35/00 (2006.01)*  
(11) **EE-EP 3497103 B1**  
(30) 15.08.2016, US, 201662371602 P  
17.07.2017, US, 201762533347 P  
(96) 31.07.2017, 17752493.1  
(97) 05.05.2021, EP 3497103  
(54) Püridopürimidinoonid kui CDK2/4/6 inhibiitorid  
(73) Pfizer Inc.  
235 East 42nd Street, New York, NY 10017, US  
(72) BEHENNA, Douglas Carl  
31302 Calle Del Campo, San Juan Capistrano,  
California 92675, US  
CHEN, Ping  
7666 Pipit Place, San Diego, CA 92129, US  
FREEMAN-COOK, Kevin Daniel  
7946 Sitio Nispero, Carlsbad, CA 92009, US  
HOFFMAN, Robert Louis  
10417 Avendida Magnifica, San Diego,  
CA 92131-1403, US  
JALAIE, Mehran  
11373 Saddle Cove Lane, San Diego, CA 92130, US  
NAGATA, Asako  
7335 Rock Canyon Drive, San Diego,  
California 92126, US  
NAIR, Sajiv Krishnan  
1923 White Birch Drive, Vista, California 92081,  
US



NINKOVIC, Sacha  
8902 Nottingham Place, La Jolla, California 92037,  
US  
ORNELAS, Martha Alicia  
15062 Avenida Montuouse, Apartment C, San Diego,  
CA 92129, US  
PALMER, Cynthia Louise  
9847 Ogram Drive, La Mesa, CA 91941, US  
RUI, Eugene Yuanjin  
11254 Caminito Corriente, San Diego,  
California 92128, US  
(74) Raivo Koitel  
Patendi- & Kaubamärgibüroo Koitel OÜ  
Tina 26, 10126 Tallinn, EE  
Patendikirjelduse tõlke esitamise kuupäev 05.07.2021

(51) **C07D 471/04 (2006.01)** (10) **E021136**  
**C07D 473/34 (2006.01)**  
**A61K 31/437 (2006.01)**  
**A61K 31/52 (2006.01)**  
**A61P 35/00 (2006.01)**  
**A61P 37/00 (2006.01)**  
(11) **EE-EP 3303334 B1**  
(30) 03.06.2015, US, 201562170547 P  
28.12.2015, US, 201562271689 P  
(96) 02.06.2016, 16728566.7  
(97) 02.06.2021, EP 3303334  
(54) Türosiinkinaasi inhibiitorid  
(73) Principia Biopharma Inc.  
220 East Grand Avenue, South San Francisco,  
CA 94080, US  
(72) GOLDSTEIN, David  
122 Danbury Lane, Redwood City, California 94061,  
US  
OWENS, Timothy D.  
800 Newport Cir, Redwood City, California 94061,  
US  
(74) Kaie Puur  
Patendibüroo RestMark Metida OÜ  
Kompanii 1c, 51004 Tartu, EE  
Patendikirjelduse tõlke esitamise kuupäev 14.07.2021

(51) **C07D 471/04 (2006.01)** (10) **E021137**  
**A61K 31/395 (2006.01)**  
**A61K 31/555 (2006.01)**  
**A61K 51/00 (2006.01)**  
**A61P 35/00 (2006.01)**  
**A61P 43/00 (2006.01)**  
**C07B 59/00 (2006.01)**  
**C07D 255/02 (2006.01)**  
**C07D 257/02 (2006.01)**  
**C07F 1/08 (2006.01)**  
**C07F 5/00 (2006.01)**  
(11) **EE-EP 3275883 B1**  
(30) 25.03.2015, JP, 2015062306  
(96) 25.03.2016, 16768957.9  
(97) 02.06.2021, EP 3275883  
(54) Meetod uudse lämmastikku sisaldava ühendi või  
selle soola valmistamiseks ja selle vaheühendi

valmistamine  
(73) FUJIFILM Corporation  
26-30, Nishiazabu 2-chome, Minato-ku,  
Tokyo 106-8620, JP  
(72) FUKUNAGA, Hirofumi  
c/o FUJIFILM Corporation, 577 Ushijima,  
Kaisei-machi, Ashigarakami-gun  
Kanagawa 258-8577, JP  
SHINJO, Sachiko  
c/o FUJIFILM Corporation, 577 Ushijima,  
Kaisei-machi, Ashigarakami-gun  
Kanagawa 258-8577, JP  
NAKAGAWA, Daisuke  
c/o FUJIFILM Corporation, 577 Ushijima,  
Kaisei-machi, Ashigarakami-gun  
Kanagawa 258-8577, JP  
SEKINE, Shinichiro  
c/o FUJIFILM Corporation, 577 Ushijima,  
Kaisei-machi, Ashigarakami-gun  
Kanagawa 258-8577, JP  
YAMAKAWA, Takayuki  
c/o FUJIFILM Corporation, 577 Ushijima,  
Kaisei-machi, Ashigarakami-gun  
Kanagawa 258-8577, JP  
(74) Leevi Markus  
Patendibüroo KÄOSAAR OÜ  
Tähe 94, 50107 Tartu, EE  
Patendikirjelduse tõlke esitamise kuupäev 02.07.2021

(51) **C07D 471/04 (2006.01)** (10) **E021138**  
**C07D 471/02 (2006.01)**  
**A61K 31/437 (2006.01)**  
**A61K 31/506 (2006.01)**  
**A61K 31/4545 (2006.01)**  
(11) **EE-EP 3355884 B1**  
(30) 01.10.2015, US, 201562235900 P  
(96) 29.09.2016, 16852640.8  
(97) 28.04.2021, EP 3355884  
(54) Tetrahüdro-1H-pürido[3,4-b]indooli antiöstro-  
geensed ravimid  
(73) Olema Pharmaceuticals, Inc.  
512 2nd Street, 4th Floor, San Francisco, CA 94107,  
US  
(72) MYLES, David, C.  
79 Roble Road, Berkeley, CA 94705, US  
KUSHNER, Peter, J.  
1362 6th Avenue, San Francisco, CA 94122, US  
HARMON, Cyrus, L.  
PO Box 219, Bolinas, CA 94924, US  
(74) Margus Sarap  
Sarap ja Partnerid Patendibüroo OÜ  
Kompanii 1C, 51004 Tartu, EE  
Patendikirjelduse tõlke esitamise kuupäev 22.07.2021

(51) **C07D 473/08 (2006.01)** (10) **E021139**  
**C07D 473/06 (2006.01)**  
**A61K 31/522 (2006.01)**  
**A61P 13/04 (2006.01)**  
**A61P 19/06 (2006.01)**

- A61P 29/00 (2006.01)**  
**A61P 19/02 (2006.01)**  
**A61P 13/12 (2006.01)**
- (11) **EE-EP 3251675 B1**  
(30) 30.01.2015, CN, 201510048096  
13.02.2015, CN, 201510079809  
13.02.2015, CN, 201510080714  
30.04.2015, CN, 201510216089  
(96) 28.01.2016, 16742632.9  
(97) 21.04.2021, EP 3251675  
(54) Kusihappega seotud haiguse või podagra ennetamine  
või ravimine  
(73) Shanton Pharma Pte. Ltd.  
80 Robinson Road 02-00, Singapore 068898, SG  
(72) ZHANG, Qian  
B302, No.750, Shunhua Road, High-tech Industrial  
Development Zone, Jinan Shandong 250101, CN  
HUANG, Zhenhua  
B302, No.750, Shunhua Road, High-tech Industrial  
Development Zone, Jinan Shandong 250101, CN  
LIU, Jinrong  
B302, No.750, Shunhua Road, High-tech Industrial  
Development Zone, Jinan Shandong 250101, CN  
CHI, Shuangshuang  
B302, No.750, Shunhua Road, High-tech Industrial  
Development Zone, Jinan Shandong 250101, CN  
(74) Raivo Koitel  
Patendi- & Kaubamärgibüroo Koitel OÜ  
Tina 26, 10126 Tallinn, EE  
Patendikirjelduse tõlke esitamise kuupäev 09.07.2021
- 
- (51) **C07D 487/04 (2006.01)** (10) **E021140**  
**A61K 31/495 (2006.01)**  
**A61P 35/00 (2006.01)**  
**C07D 453/02 (2006.01)**  
**C07D 471/08 (2006.01)**  
**C07D 491/107 (2006.01)**  
**C07D 498/04 (2006.01)**  
**C07D 498/10 (2006.01)**
- (11) **EE-EP 3486245 B1**  
(30) 07.12.2012, US, 201261734726 P  
15.03.2013, US, 201361787568 P  
21.08.2013, US, 201361868132 P  
(96) 06.12.2013, 18212042.8  
(97) 28.04.2021, EP 3486245  
(54) 2-amino-N-(piperidiin-1-üül-püridiin-3-üül)pürasolo  
[1,5alfa]pürimidiin-3-karboksamiid kui ATR-kinaasi  
inhibiitor  
(73) Vertex Pharmaceuticals Incorporated  
50 Northern Avenue, Boston, MA 02210, US  
(72) AHMAD, Nadia  
86-88 Jubilee Avenue Milton Park, Abingdon,  
Oxfordshire OX14 4RW, GB  
BOYALL, Dean  
86-88 Jubilee Avenue Milton Park, Abingdon,  
Oxfordshire OX14 4RW, GB  
CHARRIER, Jean-Damien  
86-88 Jubilee Avenue Milton Park, Abingdon,  
Oxfordshire OX14 4RW, GB  
DAVIS, Chris  
86-88 Jubilee Avenue Milton Park, Abingdon,  
Oxfordshire OX14 4RW, GB  
DAVIS, Rebecca  
86-88 Jubilee Avenue Milton Park, Abingdon,  
Oxfordshire OX14 4RW, GB  
DURRANT, Steven  
86-88 Jubilee Avenue Milton Park, Abingdon,  
Oxfordshire OX14 4RW, GB  
ETXEBARRIA I JARDI, Gorka  
86-88 Jubilee Avenue Milton Park, Abingdon,  
Oxfordshire OX14 4RW, GB  
FRAYSSE, Damien  
86-88 Jubilee Avenue Milton Park, Abingdon,  
Oxfordshire OX14 4RW, GB  
JIMENEZ, Juan-Miguel  
86-88 Jubilee Avenue Milton Park, Abingdon,  
Oxfordshire OX14 4RW, GB  
KAY, David  
86-88 Jubilee Avenue Milton Park, Abingdon,  
Oxfordshire OX14 4RW, GB  
KNEGTEL, Ronald  
86-88 Jubilee Avenue Milton Park, Abingdon,  
Oxfordshire OX14 4RW, GB  
MIDDELTON, Donald  
86-88 Jubilee Avenue Milton Park, Abingdon,  
Oxfordshire OX14 4RW, GB  
ODONNELL, Michael  
86-88 Jubilee Avenue Milton Park, Abingdon,  
Oxfordshire OX14 4RW, GB  
PANESAR, Maninder  
86-88 Jubilee Avenue Milton Park, Abingdon,  
Oxfordshire OX14 4RW, GB  
PIERARD, Francoise  
86-88 Jubilee Avenue Milton Park, Abingdon,  
Oxfordshire OX14 4RW, GB  
PINDER, Joanne  
86-88 Jubilee Avenue Milton Park, Abingdon,  
Oxfordshire OX14 4RW, GB  
SHAW, David  
86-88 Jubilee Avenue Milton Park, Abingdon,  
Oxfordshire OX14 4RW, GB  
STORCK, Pierre-Henri  
86-88 Jubilee Avenue Milton Park, Abingdon,  
Oxfordshire OX14 4RW, GB  
STUDLEY, John  
86-88 Jubilee Avenue Milton Park, Abingdon,  
Oxfordshire OX14 4RW, GB  
TWIN, Heather  
86-88 Jubilee Avenue Milton Park, Abingdon,  
Oxfordshire OX14 4RW, GB  
(74) Lembit Mitt  
AAA Patendibüroo OÜ  
Tartu mnt 16, 10117 Tallinn, EE  
Patendikirjelduse tõlke esitamise kuupäev 06.07.2021
- 
- (51) **C07K 14/705 (2006.01)** (10) **E021141**  
**C12N 15/62 (2006.01)**  
**A61K 38/17 (2006.01)**
- (11) **EE-EP 3331902 B1**  
(30) 07.08.2015, US, 201562202772 P

- 07.08.2015, US, 201562202775 P  
 07.08.2015, US, 201562202779 P  
 10.12.2015, US, 201562265887 P  
 08.01.2016, US, 201662276801 P  
 08.01.2016, US, 201662276796 P  
 06.06.2016, US, 201662346414 P  
 (96) 05.08.2016, 16835723.4  
 (97) 28.04.2021, EP 3331902  
 (54) Sirp-alfa domeeni või selle varianti sisaldavad konstruktid  
 (73) ALX Oncology Inc.  
 866 Malcolm Road, Suite 100, Burlingame, CA 94010, US  
 (72) PONS, Jaume  
 951 Gateway Boulevard, Suite 201, South San Francisco, California 94080, US  
 DEMING, Laura  
 951 Gateway Boulevard, Suite 201, South San Francisco, California 94080, US  
 GOODMAN, Corey  
 951 Gateway Boulevard, Suite 201, South San Francisco, California 94080, US  
 SIM, Bang Janet  
 951 Gateway Boulevard, Suite 201, South San Francisco, California 94080, US  
 KAUDER, Steven Elliot  
 951 Gateway Boulevard, Suite 201, South San Francisco, California 94080, US  
 WAN, Hong  
 951 Gateway Boulevard, Suite 201, South San Francisco, California 94080, US  
 KUO, Tracy Chia-Chien  
 951 Gateway Boulevard, Suite 201, South San Francisco, California 94080, US  
 (74) Kaie Puur  
 Patendibüroo RestMark Metida OÜ  
 Kompanii 1c, 51004 Tartu, EE  
 Patendikirjelduse tõlke esitamise kuupäev 14.07.2021

- (51) **C07K 14/71 (2006.01)** (10) **E021142**  
**A61K 48/00 (2006.01)**  
**C07K 14/015 (2006.01)**  
**C12N 15/86 (2006.01)**  
**A61P 25/00 (2006.01)**  
**A61P 9/00 (2006.01)**  
**A61P 25/08 (2006.01)**  
**A61P 25/14 (2006.01)**  
**A61P 25/16 (2006.01)**  
**A61P 27/02 (2006.01)**  
**A61P 25/28 (2006.01)**  
**A61P 27/06 (2006.01)**  
**A61P 35/00 (2006.01)**  
**A61P 43/00 (2006.01)**  
 (11) **EE-EP 3137497 B1**  
 (30) 02.05.2014, US, 201461988131 P  
 10.02.2015, US, 201562114575 P  
 (96) 02.05.2015, 15723386.7  
 (97) 07.04.2021, EP 3137497  
 (54) AAV vektorid võrkkesta ja KNS-i geeniteraapiaks  
 (73) Genzyme Corporation

- 50 Binney Street, Cambridge, MA 02142, US  
 (72) SCARIA, Abraham  
 c/o Sanofi, 55 Corporate Drive,  
 Mail Code: 55A-505A, Bridgewater, NJ 08807, US  
 SULLIVAN, Jennifer  
 c/o Sanofi, 55 Corporate Drive,  
 Mail Code: 55A-505A, Bridgewater, NJ 08807, US  
 STANEK, Lisa, M.  
 c/o Sanofi, 55 Corporate Drive,  
 Mail Code: 55A-505A, Bridgewater, NJ 08807, US  
 SHIHABUDDIN, Lamy  
 c/o Sanofi, 55 Corporate Drive,  
 Mail Code: 55A - 505A, Bridgewater, NJ 08807, US  
 (74) Margus Sarap  
 Sarap ja Partnerid Patendibüroo OÜ  
 Kompanii 1C, 51004 Tartu, EE  
 Patendikirjelduse tõlke esitamise kuupäev 07.07.2021

- (51) **C07K 16/08 (2006.01)** (10) **E021143**  
**C07K 16/20 (2006.01)**  
**C07K 16/28 (2006.01)**  
**C07K 16/30 (2006.01)**  
**C07K 16/32 (2006.01)**  
 (11) **EE-EP 3604333 B1**  
 (30) 11.03.2014, US, 201461951121 P  
 (96) 10.03.2015, 19195720.8  
 (97) 05.05.2021, EP 3604333  
 (54) Valgud, mis sisaldavad amino-terminali suhtes proksimaalseid Shiga toksiooni a-alauhiku efektorpiirkondi ja rakke sihtivaid immunoglobuliini tüüpi sidumispiirkondi, mis on võimelised siduma spetsiifiliselt CD38  
 (73) Molecular Templates, Inc.  
 9301 Amberglen Boulevard, Suite 100, Austin, TX 78729, US  
 (72) POMA, Eric  
 165 Christopher Street, New York, NY 10014, US  
 WILLERT, Erin  
 2230 Mockingbird Drive, Round Rock, TX 78681, US  
 (74) Enn Urgas  
 Patendibüroo Turvaja OÜ  
 Liivalaia 22, 10118 Tallinn, EE  
 Patendikirjelduse tõlke esitamise kuupäev 27.07.2021

- (51) **C07K 16/28 (2006.01)** (10) **E021144**  
**A61P 35/00 (2006.01)**  
 (11) **EE-EP 3317301 B1**  
 (30) 29.07.2015, US, 201562198492 P  
 (96) 28.07.2016, 16757391.4  
 (97) 07.04.2021, EP 3317301  
 (54) LAG-3-vastaseid antikehamolekule hõlmavad kombinatsioonteraapiad  
 (73) Novartis AG  
 Lichtstrasse 35, 4056 Basel, CH  
 Immutep S.A.S.  
 21 Rue Jean Rostand, 91893 Orsay Cedex, FR  
 (72) DRANOFF, Glenn  
 150 Concord Road, Sudbury, MA 01776, US

TRIEBEL, Frédéric  
 10 Rue Saint Louis, 78000 Versailles, FR  
 BRIGNONE, Chrystlle  
 4d Rue Léon Martine, Batiment D, Appartement 02,  
 92290 Chatenay-Malabry, FR  
 BLATTLER, Walter, A.  
 197 Mason Terrace, Brookline, MA 02446-2768, US  
 MATARAZA, Jennifer, Marie  
 250 Massachusetts Avenue, Cambridge, MA 02139,  
 US  
 SABATOS-PEYTON, Catherine, Anne  
 250 Massachusetts Avenue, Cambridge, MA 02139,  
 US  
 CHANG, Hwai, Wen  
 1318 Shadow Hills Drive, San Marcos, CA 92069,  
 US  
 GERHARD, Johann  
 13768 Via Cima Bella, San Diego, CA 92129, US  
 (74) Kaie Puur  
 Patendibüroo RestMark Metida OÜ  
 Kompanii 1c, 51004 Tartu, EE  
 Patendikirjelduse tõlke esitamise kuupäev 02.07.2021

(51) **C07K 16/28 (2006.01)** (10) **E021145**  
**C12N 15/63 (2006.01)**  
**A61K 39/395 (2006.01)**  
**A61P 35/00 (2006.01)**  
**C07K 16/32 (2006.01)**  
**A61K 47/68 (2017.01)**  
 (11) **EE-EP 3480215 B1**  
 (30) 19.11.2013, CN, 201310586326  
 (96) 18.11.2014, 18204950.2  
 (97) 23.06.2021, EP 3480215  
 (54) Anti-HER2 antikeha ja selle konjugaat  
 (73) RemeGen, Ltd.  
 58 Middle Beijing Road, Yantai Economic &  
 Technological Development Area, Yantai,  
 Shandong 264006, CN  
 (72) FANG, Jianmin  
 REMEGEN, LTD, 58 Middle Beijing Road, Yantai  
 Economic & Technological Development Area,  
 Yantai, Shandong 264006, CN  
 HUANG, Changjiang  
 REMEGEN, LTD, 58 Middle Beijing Road, Yantai  
 Economic & Technological Development Area,  
 Yantai, Shandong 264006, CN  
 JIANG, Jing  
 REMEGEN, LTD, 58 Middle Beijing Road, Yantai  
 Economic & Technological Development Area,  
 Yantai, Shandong 264006, CN  
 YAO, Xuejing  
 REMEGEN, LTD, 58 Middle Beijing Road, Yantai  
 Economic & Technological Development Area,  
 Yantai, Shandong 264006, CN  
 LI, Hongwen  
 REMEGEN, LTD, 58 Middle Beijing Road, Yantai  
 Economic & Technological Development Area,  
 Yantai, Shandong 264006, CN  
 XU, Qiaoyu  
 REMEGEN, LTD, 58 Middle Beijing Road, Yantai

Economic & Technological Development Area,  
 Yantai, Shandong 264006, CN  
 LI, Zhuanglin  
 REMEGEN, LTD, 58 Middle Beijing Road, Yantai  
 Economic & Technological Development Area,  
 Yantai, Shandong 264006, CN  
 (74) Margus Sarap  
 Sarap ja Partnerid Patendibüroo OÜ  
 Kompanii 1C, 51004 Tartu, EE  
 Patendikirjelduse tõlke esitamise kuupäev 12.07.2021

(51) **C07K 16/30 (2006.01)** (10) **E021146**  
**A61K 39/00 (2006.01)**  
**A61P 35/00 (2006.01)**  
**A61K 39/395 (2006.01)**  
**A61K 51/10 (2006.01)**  
 (11) **EE-EP 3359189 B1**  
 (30) 05.10.2015, GB, 201517550  
 29.10.2015, GB, 201519105  
 (96) 04.10.2016, 16778330.7  
 (97) 23.06.2021, EP 3359189  
 (54) Humaniseeritud anti-PSA (5A10) antikehad  
 (73) Fredax AB  
 Hans Jonas väg 2, 237 37 Bjärred, SE  
 (72) TRAN, Amanda Thuy  
 Liljeholmstorget 12, 117 61 Stockholm, SE  
 AXELSSON, Anders  
 Anes väg 5, 237 31 Bjärred, SE  
 MALMBORG HAGER, Cecilia Ann-Christin  
 Jönköpingsgatan 83, S-25250 Helsingborg, SE  
 SJÖSTRÖM, Kjell  
 Rörläggarevägen 16, SE-227 30 Lund, SE  
 STRAND, Sven-Erik  
 Tenorgränd 3, S-224 68 Lund, SE  
 LAMMINMÄKI, Urpo Juhani  
 Mestarintie 27, FI-21410 Vanhalinna, FI  
 (74) Leevi Markus  
 Patendibüroo KÄOSAAR OÜ  
 Tähe 94, 50107 Tartu, EE  
 Patendikirjelduse tõlke esitamise kuupäev 27.07.2021

(51) **C07K 16/30 (2006.01)** (10) **E021147**  
**G01N 33/53 (2006.01)**  
**G01N 33/532 (2006.01)**  
 (11) **EE-EP 3483183 B1**  
 (30) 01.03.2002, US, 36022902 P  
 (96) 03.03.2003, 18211762.2  
 (97) 21.04.2021, EP 3483183  
 (54) Humaniseeritud RS7 antikeha sisaldav immuno-  
 konjugaat  
 (73) Immunomedics, Inc.  
 300 American Road, Morris Plains, NJ 07950, US  
 (72) Govindan, Serengulam, V.  
 300 American Road, Morris Plains, NJ 07950, US  
 Goldenberg, David M.  
 300 American Road, Morris Plains, NJ 07950, US  
 Qu, Zhengxing  
 300 American Road, Morris Plains, NJ 07950, US  
 Hansen, Hans J.

300 American Road, Morris Plains, NJ 07950, US  
 (74) Juhan Hämälöv  
 INTELS Patendibüroo OÜ  
 Magasini 12, 51005 Tartu, EE  
 Patendikirjelduse tõlke esitamise kuupäev 06.07.2021

---

(51) **C08J 7/12 (2006.01)** (10) **E021148**  
**C08F 8/06 (2006.01)**  
 (11) **EE-EP 2847259 B1**  
 (30) 07.05.2012, DE, 102012008789  
 (96) 14.03.2013, 13716953.8  
 (97) 28.04.2021, EP 2847259  
 (54) Suurendatud pinnaenergiaga polümeerpinnaad ja selliste pindade valmistamise meetod  
 (73) Finitec Berlin GmbH  
 Sprenberger Strasse 12, 12277 Berlin, DE  
 IOT - Innovative Oberflächentechnologien GmbH  
 Permoserstraße 15, 04318 Leipzig, DE  
 (72) MEHNERT, Reiner  
 Mittelstrasse 6, 04416 Markkleeberg, DE  
 PREISLER, Herbert  
 Bernsteinring 6, 12349 Berlin, DE  
 RIEDEL, Carsten  
 Breitscheidstrasse 6, 04416 Markkleeberg, DE  
 NICKERT, Thomas  
 Alt-Stralau 29, 10245 Berlin, DE  
 (74) Kaie Puur  
 Patendibüroo RestMark Metida OÜ  
 Kompanii 1c, 51004 Tartu, EE  
 Patendikirjelduse tõlke esitamise kuupäev 20.07.2021

---

(51) **C08L 83/04 (2006.01)** (10) **E021149**  
 (11) **EE-EP 3612595 B1**  
 (30) 21.04.2017, EP, 17167603  
 (96) 20.04.2018, 18717399.2  
 (97) 28.04.2021, EP 3612595  
 (54) Kõvastuvad silikoonkautšuki segud  
 (73) Nitrochemie Aschau GmbH  
 Liebigstrasse 17, 84544 Aschau am Inn, DE  
 (72) LANGERBEINS, Klaus  
 Levenkaulstr. 9 A, 50259 Pulheim, DE  
 KRUPP, Alexis  
 Freiherr-vom-Stein-Str. 6, 84478 Waldkraiburg, DE  
 KNOTT, Thomas  
 Humboldtstrasse 5, 84453 Mühldorf, DE  
 LIPPSTREU, Jörg  
 Am Sandberg 17,  
 83329 Waging am See Tettenhausen, DE  
 SCHUCK, Rüdiger  
 Neuhof 1, 25727 Suederhastedt, DE  
 PICHL, Ulrich  
 Buchenstraße 14, 84544 Aschau, DE  
 (74) Jürgen Toome  
 AAA Patendibüroo OÜ  
 Tartu mnt 16, 10117 Tallinn, EE  
 Patendikirjelduse tõlke esitamise kuupäev 22.07.2021

(51) **C11B 1/02 (2006.01)** (10) **E021150**  
**C11B 3/02 (2006.01)**  
**C11B 3/12 (2006.01)**  
**C11C 1/00 (2006.01)**  
**C11C 3/00 (2006.01)**  
**C12P 7/64 (2006.01)**  
**A23L 33/10 (2016.01)**  
**A61K 31/202 (2006.01)**  
**A23D 9/013 (2006.01)**  
**A23D 9/02 (2006.01)**  
**A61K 8/36 (2006.01)**  
**A61Q 19/00 (2006.01)**  
**C11B 3/10 (2006.01)**  
**C12N 1/28 (2006.01)**  
**C11C 3/10 (2006.01)**  
**A23K 20/158 (2016.01)**  
**A23L 33/115 (2016.01)**  
**A61K 8/99 (2017.01)**  
**A61K 8/9706 (2017.01)**  
**A61K 8/9728 (2017.01)**  
**A61P 17/00 (2006.01)**  
**A61P 17/02 (2006.01)**  
**A61P 17/04 (2006.01)**  
**A61P 17/06 (2006.01)**  
**A61P 29/00 (2006.01)**  
**A61P 37/08 (2006.01)**  
**A61P 39/00 (2006.01)**  
**A61P 37/06 (2006.01)**  
 (11) **EE-EP 3077489 B1**  
 (30) 04.12.2013, JP, 2013251401  
 (96) 04.12.2014, 14828057.1  
 (97) 12.05.2021, EP 3077489  
 (54) Dihomo-gamma-linoleenhapet sisaldav mikroobioli ja dihomogamma-linoleenhapet sisaldav mikroobide biomass  
 (73) Nippon Suisan Kaisha, Ltd.  
 3-1, Nishi-shimbashi 1 chome, Minato-ku,  
 Tokyo 105-8676, JP  
 (72) SATO, Seizo  
 c/o Nippon Suisan Kaisha Ltd., Central Research Laboratory, 32-3 Nanakuni 1-chome, Hachioji-shi Tokyo 192-0991, JP  
 FUKAE, Takuro  
 c/o Nippon Suisan Kaisha Ltd., Central Research Laboratory, 32-3 Nanakuni 1-chome, Hachioji-shi Tokyo 192-0991, JP  
 OHTSUKA, Naomi  
 c/o Nippon Suisan Kaisha Ltd., Central Research Laboratory, 32-3 Nanakuni 1-chome, Hachioji-shi Tokyo 192-0991, JP  
 YAMAGUCHI, Hideaki  
 c/o Nippon Suisan Kaisha Ltd., Central Research Laboratory, 32-3 Nanakuni 1-chome, Hachioji-shi Tokyo 192-0991, JP  
 IKEDA, Rie  
 c/o Nippon Suisan Kaisha Ltd., Central Research Laboratory, 32-3 Nanakuni 1-chome, Hachioji-shi Tokyo 192-0991, JP  
 (74) Enn Urgas  
 Patendibüroo Turvaja OÜ  
 Liivalaia 22, 10118 Tallinn, EE

Patendikirjelduse tõlke esitamise kuupäev 07.07.2021

- 
- (51) **C11D 3/02 (2006.01)** (10) **E021151**  
**C11D 3/06 (2006.01)**  
**C11D 3/10 (2006.01)**  
**C11D 3/20 (2006.01)**  
**C11D 3/386 (2006.01)**  
**C11D 3/04 (2006.01)**  
**C11D 3/32 (2006.01)**
- (11) **EE-EP 3192860 B1**  
(30) 17.03.2009, EP, 09003835  
09.06.2009, EP, 09007638  
(96) 17.03.2010, 17159241.3  
(97) 19.05.2021, EP 3192860  
(54) Karbamiidi sisaldava puhastusaine kasutamine pesuvahendina  
(73) BBT Bergedorfer Biotechnik GmbH  
Gojenbergsweg 89, 21029 Hamburg, DE  
(72) BECKER, Klaus  
Gojenbergsweg 89, 21029 Hamburg, DE  
HAAKE, Manfred  
Vogelsbergstrasse 35, 35043 Marburg-Cappel, DE  
(74) Piret Niidas  
AAA Patendibüroo OÜ  
Tartu mnt 16, 10117 Tallinn, EE
- Patendikirjelduse tõlke esitamise kuupäev 22.07.2021

- 
- (51) **C12N 7/02 (2006.01)** (10) **E021152**  
(11) **EE-EP 3444335 B1**  
(30) 16.06.2009, US, 187601 P  
(96) 16.06.2010, 18184138.8  
(97) 14.04.2021, EP 3444335  
(54) Täiustatud meetodid rekombinantsete AAV vektorite puhastamiseks  
(73) Genzyme Corporation  
50 Binney Street, Cambridge, MA 02142, US  
(72) SHELDON, Paulene McLean Quigley  
2339 Fairview Avenue E H, Seattle, WA 98102, US  
GAGNON, Peter S.  
Mirce 21, 5270 Ajdovscina, SI  
NICHOLS, Gina  
9021 Cascadia Anenue, Everett, WA 98208, US  
THORNE, Barbara A.  
3626 - 223rd Avenue SE, Sammamish, WA 98075, US  
(74) Margus Sarap  
Sarap ja Partnerid Patendibüroo OÜ  
Kompanii 1C, 51004 Tartu, EE
- Patendikirjelduse tõlke esitamise kuupäev 07.07.2021

- 
- (51) **C12N 15/09 (2006.01)** (10) **E021153**  
**A61K 35/768 (2015.01)**  
**A61P 35/00 (2006.01)**  
**A61P 35/02 (2006.01)**  
**A61P 37/04 (2006.01)**  
**C12N 7/01 (2006.01)**
- (11) **EE-EP 3480307 B1**  
(30) 30.05.2016, JP, 2016107481

- (96) 29.05.2017, 17806608.0  
(97) 23.06.2021, EP 3480307  
(54) Uus geneetiliselt modifitseeritud vaktsiiniaviirus  
(73) Astellas Pharma Inc.  
5-1, Nihonbashi-Honcho 2-Chome, Chuo-ku,  
Tokyo 103-8411, JP  
National University Corporation Tottori University  
101 Koyamacho-Minami 4-chome Tottori-shi,  
Tottori 680-8550, JP  
(72) NAKAO, Shinsuke  
c/o Astellas Pharma Inc., 5-1, Nihonbashi-Honcho  
2-chome, Chuo-ku, Tokyo 103-8411, JP  
KAWASE, Tatsuya  
c/o Astellas Pharma Inc., 5-1, Nihonbashi-Honcho  
2-chome, Chuo-ku, Tokyo 103-8411, JP  
NAKAMURA, Takafumi  
c/o National University Corporation,  
Tottori University, 86, Nishi-cho, Yonago-shi  
Tottori 683-8503, JP  
(74) Leevi Markus  
Patendibüroo KÄOSAAR OÜ  
Tähe 94, 50107 Tartu, EE
- Patendikirjelduse tõlke esitamise kuupäev 15.07.2021

- 
- (51) **C25C 1/18 (2006.01)** (10) **E021154**  
**C25C 7/06 (2006.01)**  
**C25C 7/00 (2006.01)**  
**C25C 7/02 (2006.01)**  
**C25C 7/04 (2006.01)**  
**H01M 10/54 (2006.01)**  
**H01M 10/06 (2006.01)**
- (11) **EE-EP 3294929 B1**  
(30) 13.05.2015, US, 201562161068 P  
13.05.2015, US, 201562161062 P  
13.05.2015, US, 201562160849 P  
(96) 13.05.2016, 16793600.4  
(97) 14.04.2021, EP 3294929  
(54) Suletud ahelaga süsteemid ja meetodid pliiakude ümbertöötlemiseks  
(73) Aqua Metals Inc.  
1010 Atlantic Avenue, Suite 101, Alameda,  
California 94501, US  
(72) CLARKE, Stephen R.  
47 Donna Maria Way, Orinda, California 94563, US  
CLARKE, Robert Lewis  
74 Muth Drive, Orinda, California 94563, US  
DOUGHERTY, Brian  
3 Admiral Drive 371, Emeryville, California 94608,  
US  
(74) Lembit Mitt  
AAA Patendibüroo OÜ  
Tartu mnt 16, 10117 Tallinn, EE
- Patendikirjelduse tõlke esitamise kuupäev 08.07.2021

- 
- (51) **D04H 1/4258 (2012.01)** (10) **E021155**  
**A45D 44/00 (2006.01)**  
**A61Q 19/00 (2006.01)**  
**A61K 8/02 (2006.01)**  
**D04H 1/4391 (2012.01)**

**D04H 3/013 (2012.01)**  
**D04H 3/018 (2012.01)**  
**D01F 2/06 (2006.01)**  
 (11) **EE-EP 3589784 B1**  
 (30) 03.03.2017, EP, 17159023  
 (96) 02.03.2018, 18707719.3  
 (97) 28.04.2021, EP 3589784  
 (54) Viskoosiu kasutamine  
 (73) Kelheim Fibres GmbH  
 Regensburger Strasse 109, 93309 Kelheim, DE  
 (72) BACHMANN, Alexander  
 Haldenweg 14, 87490 Haldenwang, DE  
 BASEL, Sebastian  
 Gietlhausener Str. 85, 86633 Neuburg/Donau, DE  
 BECK, Daniela  
 Josef-Biberacher-Strasse 2,  
 89343 Jettingen-Scheppach, DE  
 BERNT, Ingo  
 Lisztstraße 4, 93053 Regensburg, DE  
 (74) Raivo Koitel  
 Patendi- & Kaubamärgibüroo Koitel OÜ  
 Tina 26, 10126 Tallinn, EE  
 Patendikirjelduse tõlke esitamise kuupäev 06.07.2021

(51) **D21H 27/10 (2006.01)** (10) **E021156**  
**D21H 27/30 (2006.01)**  
**D21H 27/40 (2006.01)**  
**D21H 11/12 (2006.01)**  
**D21H 11/14 (2006.01)**  
 (11) **EE-EP 3683357 B1**  
 (96) 15.01.2019, 19151777.0  
 (97) 21.04.2021, EP 3683357  
 (54) Mitmekihiline paber taaskasutatud paberist ja heinakiududest  
 (73) Papierfabrik Meldorf GmbH & Co.  
 Kommanditgesellschaft  
 Esinger Strasse 5-7, 25436 Tornesch, DE  
 Wehrmann, Hans  
 Gabriel-von-Seidl-Strasse 29a, 82031 Grünwald, DE  
 (72) PFLUG, Martin  
 Deichstrasse 15, 25489 Haselau, DE  
 WEHRMANN, Hans  
 Gabriel-von-Seidl-Strasse 29a, 82031 Grünwald, DE  
 (74) Kristiina Aasna  
 Patendibüroo KÄOSAAR OÜ  
 Tähe 94, 50107 Tartu, EE  
 Patendikirjelduse tõlke esitamise kuupäev 19.07.2021

(51) **E03B 7/04 (2006.01)** (10) **E021157**  
**F24D 17/00 (2006.01)**  
 (11) **EE-EP 3601688 B1**  
 (30) 15.05.2018, DE, 102018111579  
 (96) 15.05.2019, 19729444.0  
 (97) 24.03.2021, EP 3601688  
 (54) Meetod ringlussüsteemi käitamiseks ja ringlus-süsteem  
 (73) LTZ - Zentrum für Luft- und Trinkwasserhygiene GmbH  
 Tempelhofer Weg 70a, 10829 Berlin, DE

(72) BAWEY, Roberto  
 Ella-Kay-Str. 46, 10405 Berlin, DE  
 OPITZ, Patric  
 Kinzerallee 16, 12555 Berlin, DE  
 HEINECKE, Olaf  
 Friedrichshaller Str. 23, 14199 Berlin, DE  
 (74) Kristiina Aasna  
 Patendibüroo KÄOSAAR OÜ  
 Tähe 94, 50107 Tartu, EE  
 Patendikirjelduse tõlke esitamise kuupäev 15.07.2021

(51) **E04B 1/70 (2006.01)** (10) **E021158**  
 (11) **EE-EP 3268549 B1**  
 (30) 12.03.2015, SE, 1530033  
 (96) 09.03.2016, 16762050.9  
 (97) 28.04.2021, EP 3268549  
 (54) Veekahjustusega põranda kuivatamise meetod, koost ja adapter  
 (73) Reddo Floor Solutions AB  
 Lindell, Skeppargatan 39, 114 52 Stockholm, SE  
 (72) ÅSBERG, Johan  
 Gårdsvägen 1, 474 70 Mollösund, SE  
 (74) Kaie Puur  
 Patendibüroo RestMark Metida OÜ  
 Kompanii 1c, 51004 Tartu, EE  
 Patendikirjelduse tõlke esitamise kuupäev 02.07.2021

(51) **E04F 11/18 (2006.01)** (10) **E021159**  
 (11) **EE-EP 3617419 B1**  
 (96) 28.08.2018, 18191200.7  
 (97) 23.06.2021, EP 3617419  
 (54) Reguleerimiselemendiga kandeprofiil  
 (73) Bangratz, Pablo  
 Rosenstraße 9, 74861 Neudenau, DE  
 (72) Bangratz, René  
 Paul-Göbel-Straße 1, 74076 Heilbronn, DE  
 (74) Tõnu Nelsas  
 AAA Patendibüroo OÜ  
 Tartu mnt 16, 10117 Tallinn, EE  
 Patendikirjelduse tõlke esitamise kuupäev 13.07.2021

(51) **E05B 27/00 (2006.01)** (10) **E021160**  
**E05B 29/00 (2006.01)**  
 (11) **EE-EP 3191663 B1**  
 (30) 11.09.2014, AT, 6922014  
 (96) 31.08.2015, 15756656.3  
 (97) 09.06.2021, EP 3191663  
 (54) Vöti  
 (73) EVVA Sicherheitstechnologie GmbH  
 Wienerbergstrasse 59-65, 1120 Wien, AT  
 (72) BAUMHAUER, Walter  
 Mühlfeld 52, 3580 Horn, AT  
 (74) Lembit Mitt  
 AAA Patendibüroo OÜ  
 Tartu mnt 16, 10117 Tallinn, EE  
 Patendikirjelduse tõlke esitamise kuupäev 28.07.2021

(51) **E21C 35/18 (2006.01)** (10) **E021161**  
**E21C 35/19 (2006.01)**  
**E02F 9/28 (2006.01)**  
(11) **EE-EP 3250787 B1**  
(30) 28.01.2015, US, 201562108675 P  
(96) 28.01.2016, 16744122.9  
(97) 02.06.2021, EP 3250787  
(54) Lõikeots  
(73) ESCO Group LLC  
2141 NW 25th Avenue, Portland, OR 97210, US  
(72) CHEYNE, Mark A.  
4080 SE 10th Drive, Gresham, OR 97080, US  
RICKEY, Jack C.  
42 Waverly Ln, Richmond Hills, GA 31324, US  
(74) Margus Sarap  
Sarap ja Partnerid Patendibüroo OÜ  
Kompanii 1C, 51004 Tartu, EE  
Patendikirjelduse tõlke esitamise kuupäev 12.07.2021

(51) **F03D 3/04 (2006.01)** (10) **E021162**  
(11) **EE-EP 3500750 B1**  
(30) 22.08.2016, DE, 202016104589 U  
(96) 18.08.2017, 17758835.7  
(97) 05.05.2021, EP 3500750  
(54) Vertikaalrootori ja sisendpindade konstruktsiooniga tuuleelektrijaam  
(73) VDX Germany GmbH  
Bayreuther Str. 3, 42115 Wuppertal, DE  
(72) WAGENKNECHT, Markus  
Weberweg 2, 17498 Dersekow, DE  
(74) Alla Hämmalov  
INTELS Patendibüroo OÜ  
Magasini 12, 51005 Tartu, EE  
Patendikirjelduse tõlke esitamise kuupäev 29.07.2021

(51) **F16M 11/10 (2006.01)** (10) **E021163**  
**F16M 11/16 (2006.01)**  
**F16M 11/20 (2006.01)**  
**F16M 11/22 (2006.01)**  
**G07G 1/00 (2006.01)**  
**G06Q 20/20 (2012.01)**  
**F16M 13/00 (2006.01)**  
(11) **EE-EP 3559537 B1**  
(30) 21.12.2016, DK, PA201600781  
(96) 20.12.2017, 17829967.3  
(97) 17.03.2021, EP 3559537  
(54) Riistvaraseadme paigalduslüli  
(73) Ergonomic Solutions International Limited  
Unit B1 Longmead Business Centre,  
Blenheim Road, Epsom, Surrey KT19 9QQ, GB  
(72) BURMESTER, Benny  
Frejsgade 13, 9000 Aalborg, DK  
(74) Kaie Puur  
Patendibüroo RestMark Metida OÜ  
Kompanii 1c, 51004 Tartu, EE  
Patendikirjelduse tõlke esitamise kuupäev 12.07.2021

(51) **F24H 1/06 (2006.01)** (10) **E021164**  
**F24H 8/00 (2006.01)**  
**F24H 9/06 (2006.01)**  
**F24H 9/00 (2006.01)**  
(11) **EE-EP 3480531 B1**  
(30) 07.11.2017, DK, PA201700623  
(96) 31.05.2018, 18175279.1  
(97) 05.05.2021, EP 3480531  
(54) Kaasaskantav kütteseade  
(73) Warburg VVS  
Greve Alle 43, 2650 Hvidovre, DK  
(72) Warburg, Thomas Kimmy  
Warburg VVS, Greve Alle 43, 2650 Hvidovre, DK  
(74) Kristiina Aasna  
Patendibüroo KÄOSAAR OÜ  
Tähe 94, 50107 Tartu, EE  
Patendikirjelduse tõlke esitamise kuupäev 20.07.2021

(51) **F24H 9/00 (2006.01)** (10) **E021165**  
**F24F 13/24 (2006.01)**  
**F24F 13/28 (2006.01)**  
**F24F 13/02 (2006.01)**  
**F24F 13/08 (2006.01)**  
**F24F 13/06 (2006.01)**  
(11) **EE-EP 3222928 B1**  
(96) 24.03.2016, 16162162.8  
(97) 28.04.2021, EP 3222928  
(54) Ventilatsiooniüksus  
(73) Purmo Group Sweden AB  
Järnväggatan 19, 285 32 Markaryd, SE  
(72) THORN, Håkan  
Studievägen 9, 57015 Holsbybrunn, SE  
(74) Kaie Puur  
Patendibüroo RestMark Metida OÜ  
Kompanii 1c, 51004 Tartu, EE  
Patendikirjelduse tõlke esitamise kuupäev 02.07.2021

(51) **F25B 11/02 (2006.01)** (10) **E021166**  
**F01K 25/08 (2006.01)**  
**F25B 30/02 (2006.01)**  
(11) **EE-EP 2847522 B1**  
(30) 20.03.2012, SE, 1230028  
(96) 19.03.2013, 13764797.0  
(97) 28.04.2021, EP 2847522  
(54) Ringprotsess keskkondadevaheliseks soojus-  
ülekaneks ja elektri genereerimiseks  
(73) Noditech AB  
Noditech AB, 601 86 Norrköping, SE  
(72) HOLLINGWORTH, Hardy  
Lindövägen 55, S-60228 Norrköping, SE  
(74) Jürgen Toome  
AAA Patendibüroo OÜ  
Tartu mnt 16, 10117 Tallinn, EE  
Patendikirjelduse tõlke esitamise kuupäev 13.07.2021

(51) **F26B 5/06 (2006.01)** (10) **E021167**  
**A61J 1/10 (2006.01)**  
(11) **EE-EP 3652491 B1**



- (30) 14.07.2017, GB, 201711359  
 (96) 16.07.2018, 18755314.4  
 (97) 12.05.2021, EP 3652491  
 (54) Protsess toote lüofiliseerimiseks  
 (73) 4D PHARMA LEÓN, S.L.U.  
 Parque Tecnológico de León, Parcela M-10.4,  
 Armunia, 24009 León, ES  
 (72) CARITE, Christophe  
 4D Pharma Plc, 5th Floor, Bond Court,  
 Leeds LS1 2JZ, GB  
 DECLOMESNIL, Sophie  
 4D Pharma Plc, 5th Floor, Bond Court,  
 Leeds LS1 2JZ, GB  
 (74) Ljubov Kesselman  
 Kesna Patendibüroo OÜ  
 Tedre 77-52, 10616 Tallinn, EE  
 Patendikirjelduse tõlke esitamise kuupäev 19.07.2021

- (51) **F41G 1/36 (2006.01)** (10) **E021168**  
**F41G 3/08 (2006.01)**  
**F41G 3/12 (2006.01)**  
**F41G 3/16 (2006.01)**  
**F41G 3/06 (2006.01)**  
 (11) **EE-EP 3347669 B1**  
 (30) 10.09.2015, IL, 24144515  
 (96) 20.07.2016, 16843834.9  
 (97) 07.04.2021, EP 3347669  
 (54) Sihtimiseadme dünaamiline lasermärgistuskujutis  
 (73) Smart Shooter Ltd.  
 3006500 Kibbutz Yagur, IL  
 (72) EHRLICH, Avshalom  
 Kibbutz Ramat Hashofet,  
 19238 Kibbutz Ramat Hashofet, IL  
 (74) Tõnu Nelsas  
 AAA Patendibüroo OÜ  
 Tartu mnt 16, 10117 Tallinn, EE  
 Patendikirjelduse tõlke esitamise kuupäev 05.07.2021

- (51) **G01N 1/22 (2006.01)** (10) **E021169**  
**G01N 1/40 (2006.01)**  
**G01N 33/00 (2006.01)**  
**F25J 3/00 (2006.01)**  
**G01N 1/42 (2006.01)**  
 (11) **EE-EP 3241010 B1**  
 (30) 30.12.2014, FI, 20146159  
 (96) 23.12.2015, 15875306.1  
 (97) 02.06.2021, EP 3241010  
 (54) Siseõhu analüüsimise meetod ja proovivõtusüsteem  
 (73) Sisäilmatutkimuspalvelut Elisa Aattela Oy  
 Järvensivuntie 7 B 49, 33100 Tampere, FI  
 (72) AATTELA, Elisa  
 Järvensivuntie 7 B 49, 33100 Tampere, FI  
 (74) Lembit Mitt  
 AAA Patendibüroo OÜ  
 Tartu mnt 16, 10117 Tallinn, EE  
 Patendikirjelduse tõlke esitamise kuupäev 27.07.2021

- (51) **G01N 33/50 (2006.01)** (10) **E021170**  
 (11) **EE-EP 3519814 B1**  
 (30) 30.09.2016, US, 201662402534 P  
 (96) 02.10.2017, 17794809.8  
 (97) 02.06.2021, EP 3519814  
 (54) Metaboolne kitsendamine rakupõhistes analüüsides  
 (73) Novira Therapeutics, Inc.  
 3805 Old Easton Road, Doylestown PA 18902, US  
 (72) LAM, Man Iu  
 c/o Novira Therapeutics, Inc., Welsh & McKean  
 Roads, Mailstop SH 22-2-1, Spring House,  
 PA 19477, US  
 ESPIRITU, Christine Lisa  
 c/o Novira Therapeutics, Inc., Welsh & McKean  
 Roads, Mailstop SH 22-2-1, Spring House,  
 PA 19477, US  
 KUDUK, Scott  
 c/o Novira Therapeutics, Inc., Welsh & McKean  
 Roads, Mailstop SH 22-2-1, Spring House,  
 PA 19477, US  
 HARTMAN, George D.  
 1529 Tennis Circle, Lansdale, PA 19446, US  
 (74) Kaie Puur  
 Patendibüroo RestMark Metida OÜ  
 Kompanii 1c, 51004 Tartu, EE  
 Patendikirjelduse tõlke esitamise kuupäev 09.07.2021

- (51) **G01N 33/569 (2006.01)** (10) **E021171**  
 (11) **EE-EP 3262415 B1**  
 (30) 23.02.2015, EP, 15305276  
 (96) 19.02.2016, 16705516.9  
 (97) 05.05.2021, EP 3262415  
 (54) Ühendite sõelumise meetodid viirusnakkuse või  
 viirusega seotud seisundi ravimiseks või vältimiseks  
 (73) ABIVAX  
 5 rue de la Baume, 75008 Paris, FR  
 Centre National de la Recherche Scientifique  
 3, rue Michel Ange, 75794 Paris Cedex 16, FR  
 Institut Curie  
 26, rue d'Ulm, 75248 Paris Cedex 05, FR  
 Université de Montpellier  
 163, rue Auguste Broussonnet, 34090 Montpellier,  
 FR  
 (72) SCHERRER, Didier  
 18 avenue de la Fée Mélusine,  
 34170 Castelnau Le Lez, FR  
 GARCEL, Aude  
 383 Avenue Paul Riquet, 34160 CASTRIES, FR  
 CAMPOS, Noëlie  
 Résidence Villa Borghese A32,  
 20 rue des Droits de l'Homme, 34920 Le Crès, FR  
 TAZI, Jamal  
 4 rue Condorcet, 34380 Clapiers, FR  
 VAUTRIN, Audrey  
 462 avenue de l'Europe (appt B15),  
 34170 Castelnau Le Lez, FR  
 MAHUTEAU, Florence  
 36 avenue Hoche,  
 78470 Saint Remy Les Chevreuses, FR  
 NAJMAN, Romain

29b rue du 11 novembre 1918,  
94240 L'Hay-les-Roses, FR  
FORNARELLI, Pauline  
13 rue des 4 cantons, 91140 Villebon Sur Yvette, FR  
(74) Kaie Puur  
Patendibüroo RestMark Metida OÜ  
Kompanii 1c, 51004 Tartu, EE  
Patendikirjelduse tõlke esitamise kuupäev 19.07.2021

---

(51) **G01N 33/574 (2006.01)** (10) **E021172**  
(11) **EE-EP 3465214 B1**  
(30) 30.05.2016, EP, 16171885  
(96) 30.05.2017, 17728484.1  
(97) 28.04.2021, EP 3465214  
(54) Meetod patsientidel CD19-vastase ravi tõhususe  
ennustamiseks  
(73) MorphoSys AG  
Sommelweisstrasse 7, D-82152 Planegg, DE  
(72) ENDELL, Jan  
Barer Str. 36, 80333 Munich, DE  
WINDERLICH, Mark  
Ohlstadterstr. 8, 81373 München, DE  
BOXHAMMER, Rainer  
Birkenstraße 4a, 83059 Kolbermoor, DE  
(74) Alla Hämmalov  
INTELS Patendibüroo OÜ  
Magasini 12, 51005 Tartu, EE  
Patendikirjelduse tõlke esitamise kuupäev 06.07.2021

---

(51) **G01N 33/574 (2006.01)** (10) **E021173**  
**C07K 16/08 (2006.01)**  
**C07K 14/025 (2006.01)**  
(11) **EE-EP 3384292 B1**  
(30) 13.12.2016, DE, 102016124171  
(96) 13.12.2017, 17835602.8  
(97) 21.04.2021, EP 3384292  
(54) HPV16-positiivse kartsinoomi ravi kontrollimise  
seroloogiline test  
(73) Abviris Deutschland GmbH  
Beimoorkamp 6, 22926 Ahrensburg, DE  
(72) HILFRICH, Ralf  
Zum Römburg 24, 65597 Hünfelden, DE  
(74) Piret Niidas  
AAA Patendibüroo OÜ  
Tartu mnt 16, 10117 Tallinn, EE  
Patendikirjelduse tõlke esitamise kuupäev 02.07.2021

---

(51) **G02C 1/04 (2006.01)** (10) **E021174**  
(11) **EE-EP 3513245 B1**  
(30) 16.09.2016, DK, PA201670719  
(96) 12.09.2017, 17850332.2  
(97) 21.04.2021, EP 3513245  
(54) Vahetatavate klaasidega prillid  
(73) Lindberg A/S  
Bjarkesvej 30, 8230 Aabyhøj, DK  
(72) LINDBERG, Henrik  
Lindevangsvej 11 A, 8240 Risskov, DK  
BOYE-NIELSEN, Hans

Elgårdsminde 25, 8382 Hinnerup, DK  
MACH, Thomas  
Stenvendervej 8, 8541 Skødstrup, DK  
BØJVAD, Lars  
Vegavej 48, 8270 Højbjerg, DK  
CASPERSEN, Ulrik  
Skovdalsvej 9, 8260 Viby J, DK  
(74) Kaie Puur  
Patendibüroo RestMark Metida OÜ  
Kompanii 1c, 51004 Tartu, EE  
Patendikirjelduse tõlke esitamise kuupäev 14.07.2021

---

(51) **G06F 9/455 (2018.01)** (10) **E021175**  
**G06F 9/30 (2018.01)**  
(11) **EE-EP 3117310 B1**  
(30) 18.03.2014, US, 201414217824  
26.11.2014, US, 201414554675  
(96) 09.03.2015, 15708240.5  
(97) 09.06.2021, EP 3117310  
(54) Meetod töötlemise haldamiseks arvutuskeskkonnas  
(73) International Business Machines Corporation  
New Orchard Road, Armonk, New York 10504, US  
(72) GSCHWIND, Michael Karl  
IBM Corporation, 2455 South Road, Poughkeepsie,  
New York 12601-5400, US  
(74) Kristiina Aasna  
Patendibüroo KÄOSAAR OÜ  
Tähe 94, 50107 Tartu, EE  
Patendikirjelduse tõlke esitamise kuupäev 07.07.2021

---

(51) **G09F 3/20 (2006.01)** (10) **E021176**  
(11) **EE-EP 3528235 B1**  
(30) 20.02.2018, DE, 102018103755  
(96) 14.02.2019, 19157222.1  
(97) 28.04.2021, EP 3528235  
(54) Liitedetail ja meetod infokandja kinnitamiseks kahe  
tugikonstruktsiooniga varustatud kandesiinile  
(73) Lidl Stiftung & Co. KG  
Stiftsbergstr. 1, 74172 Neckarsulm, DE  
(72) Scheidtmann, Philipp  
Stiftsbergstraße 1, 74172 Neckarsulm, DE  
Witsch, Rouven  
Stiftsbergstraße 1, 74172 Neckarsulm, DE  
(74) Jürgen Toome  
AAA Patendibüroo OÜ  
Tartu mnt 16, 10117 Tallinn, EE  
Patendikirjelduse tõlke esitamise kuupäev 13.07.2021

---

(51) **G10L 21/038 (2013.01)** (10) **E021177**  
(11) **EE-EP 3103116 B1**  
(30) 07.02.2014, FR, 1450969  
(96) 04.02.2015, 15705687.0  
(97) 05.05.2021, EP 3103116  
(54) Sagedusriba täiustatud laiendamine helisageduste  
signaalide dekodeerimiseks  
(73) Koninklijke Philips N.V.  
High Tech Campus 52, 5656 AG Eindhoven, NL  
(72) KANIEWSKA, Magdalena

Pakenstraat 3, 3001 Leuven, BE  
 RAGOT, Stéphane  
 Allegoat (Servel), F-Lannion 22300, FR  
 (74) Jürgen Toome  
 AAA Patendibüroo OÜ  
 Tartu mnt 16, 10117 Tallinn, EE  
 Patendikirjelduse tõlke esitamise kuupäev 19.07.2021

(74) Juhan Hämmalov  
 INTELS Patendibüroo OÜ  
 Magasini 12, 51005 Tartu, EE  
 Patendikirjelduse tõlke esitamise kuupäev 12.07.2021

(51) **H02K 3/28 (2006.01)** (10) **E021178**  
**H02K 1/14 (2006.01)**  
**H02K 7/18 (2006.01)**  
 (11) **EE-EP 2276149 B1**  
 (30) 13.07.2009, DE, 102009032880  
 (96) 27.05.2010, 10164078.7  
 (97) 21.04.2021, EP 2276149  
 (54) Dünamoelektrilise masina segmenteeritud staatori mähise skeem  
 (73) Flender GmbH  
 Alfred-Flender-Strasse 77, 46395 Bocholt, DE  
 (72) Schäfer, Rüdiger  
 Gorgasring 48, 13599, Berlin, DE  
 Möhle, Axel  
 Zimmermannstraße 16, 12163 Berlin, DE  
 (74) Margus Sarap  
 Sarap ja Partnerid Patendibüroo OÜ  
 Kompanii 1C, 51004 Tartu, EE  
 Patendikirjelduse tõlke esitamise kuupäev 21.07.2021

(51) **H04N 19/176 (2014.01)** (10) **E021179**  
**H04N 19/70 (2014.01)**  
**H04N 19/119 (2014.01)**  
**H04N 19/172 (2014.01)**  
**H04N 19/46 (2014.01)**  
 (11) **EE-EP 3446483 B1**  
 (30) 25.05.2016, US, 201662341325 P  
 14.10.2016, US, 201662408696 P  
 28.10.2016, US, 201662414060 P  
 (96) 25.05.2017, 17729289.3  
 (97) 21.04.2021, EP 3446483  
 (54) Kahend-, kolmend-, ja neljandpoo sektsioonimine videoandmete JVET kodeerimise jaoks  
 (73) ARRIS Enterprises LLC  
 3871 Lakefield Drive, Suwanee, GA 30024, US  
 (72) PANUSOPONE, Krit  
 10725 Calle Mar de Mariposa, San Diego  
 California 92130, US  
 HONG, Seungwook  
 10165 Lone Dove Street, San Diego  
 California 92127, US  
 YU, Yue  
 10721 Calston Way, San Diego California 92126,  
 US  
 WANG, Limin  
 13641 Shoal Summit, San Diego California 92128,  
 US

## LD4A. MUUDATUSED EUROOPA PATENTIDES

Teade avaldatakse "Euroopa patentide väljaandmise konventsiooni kohaldamise seaduse" § 13 lõike 3 alusel.

Eesti Patendilehe number	Registreeringu number	Euroopa patendikirjelduse tõlke ja publikatsiooni number	Rahvusvahelise patendi-klassifikatsiooni indeksid	Muudatuse lühiseloostus
2012, 1	E006028	EE-EP 1778234 B2	A61K 31/501 A61K 31/4412 A61K 31/4427 A61K 31/444 A61K 31/4166 A61P 9/00	Muudetud patendikirjeldust
2014, 3	E009146	EE-EP 2102224 B2	C07H 7/04 A61K 31/70	Muudetud patendikirjeldust
2016, 1	E011314	EE-EP 2501817 B2	C12N 15/85 A01K 67/027 C07K 16/46	Muudetud patendikirjeldust
2016, 4	E011648	EE-EP 2632954 B2	C07K 16/28 C07K 16/46 A61K 39/395 A61P 35/00	Muudetud patendikirjeldust
2016, 8	E012023	EE-EP 2376121 B2	A61K 39/395 A61P 19/02 C07K 16/28	Muudetud patendikirjeldust
2018, 10	E015886	EE-EP 1942939 B2	A61K 47/02 A61K 47/12 A61K 47/26 A61K 9/00 A61K 39/395 C07K 16/24 A61K 39/0	Muudetud patendikirjeldust
2019, 3	E016823	EE-EP 2673373 B3	C12P 21/08 A61K 39/40 A61K 39/085 C07K 16/12	Muudetud patendikirjeldust

**TZ4A. REGISTREERINGU ANDMETE PARANDUSED JA MUUDATUSED**

Eesti Patendilehe number	Regist-reeringu number	Rahvusvahelise patendiklassifikatsiooni indeksid	Avaldatud andmed	Parandatud ja muudetud andmed	Kood (WIPO ST. 17)
2018, 3	E014905	C07D 249/08 C07D 401/12 C07D 403/12 C07D 409/12 C07D 241/20 A61K 31/497 A61K 31/4439 A61K 31/506 A61K 31/498 A61K 31/55 A61K 31/5377 A61K 31/4196 A61K 31/454 A61K 31/496 A61P 35/00 A61P 31/12 A61P 29/00 A61P 27/02	Karyopharm Therapeutics, Inc. 2 Mercer Road, Natick, MA 01760, US	Karyopharm Therapeutics, Inc. 85 Wells Avenue, 2nd Floor, Newton, Massachusetts 02459, US	TE4A
2018, 7	E015507	C12N 15/863 C12N 5/071 C12N 5/10 C12N 7/00 C12N 15/33	Sementis Limited 9 Sing Crescent, Berwick, Victoria 3806, AU	Sementis Limited 25 North Terrace, Hackney 5069, South Australia, AU	TE4A
2021, 4	E020453	C07K 16/28 A61P 35/00	AnaptysBio, Inc. 10421 Pacific Center Court, San Diego, CA 92121, US	AnaptysBio, Inc. 10770 Wateridge Circle, Suite 210, San Diego, CA 92121, US	TE4A
2021, 7	E020921	H05K 7/20	Lefebvre, Dale 6795 Estate Smith Bay, St. Thomas, VI 00802, US  Choi, Kenneth 667 38th Avenue, San Francisco, CA 94121, US	Lefebvre, Dale 6795 Estate Smith Bay, St. Thomas, VI 00802, US  Choi, Kenneth 3509 Willett Place, Santa Clara, CA 95051, US	TE4A
2016, 12	E012621	A61M 5/32		ennistatud	TH4A

## PZ4A. EUROOPA PATENTIDE ÕIGUSLIKU STAATUSE MUUDATUSED

Eesti Patendi-lehe number	Regist-reeringu number	Rahvusvahelise patendiklassifikatsiooni indeksid	Viimasena enne muudatust patendiregistrisse kantud patendiomaniku andmed	Uue patendiomaniku andmed	Kood (WIPO ST. 17)
2007, 6 II osa PZ4A	E000357	C07D 487/04 A61K 31/4985 A61P 3/10	Merck Sharp & Dohme Ltd. Hertford Road, Hoddesdon, Hertfordshire EN11 9BU, GB	Merck Sharp & Dohme (UK) Limited Hertford Road, Hoddesdon, Hertfordshire EN11 9BU, GB	PC4A
2011, 2	E004987	A43B 9/18 A43B 3/10 A43B 3/12 A43B 9/04	ALSA GmbH D-36396 Steinau-Uerzell, DE	Birkenstock IP GmbH Burg Ockenfels, 53545 Linz, DE	PC4A
2015, 2 II osa PZ4A	E008186	A61K 47/48	GlaxoSmithKline Intellectual Property Development Limited 980 Great West Road, Brentford, Middlesex, TW8 9GS, GB	MACROPHAGE PHARMA LIMITED  4 Claridge Court, Lower Kings Road, Berkhamsted, Hertfordshire, HP4 2AF, GB	PC4A
2013, 6	E008556	C12N 15/117 C07H 21/00 C12N 7/04 C12N 15/11	Kuros Biosciences AG Wagistrasse 25, 8952 Schlieren, CH	Kuros US LLC 1209 Orange Street, Corporation Trust Center, Wilmington, DE 19801, US	PC4A
2020, 11 II osa PZ4A	E009745	C07D 213/74 C07D 213/82 C07D 401/12 C07D 401/14 A61K 31/4439 A61P 35/00	Advenchen Laboratories Nanjing, Ltd. No. 568 Longmian Road, Jiangning District, Nanjing China 211100, CN	HLB Co., Ltd.  216-53, Dangwol-ro, Onsan-eup, Ulju-gun, Ulsan 45011, KR	PC4A
2015, 4	E010249	A61K 39/106 G01N 33/50 A61K 38/00 C12N 9/10	ImevaX GmbH Grillparzerstrasse 18, 81675 München, DE	Hepyvaxx GmbH Metzstrasse 19, 816675 München, DE	PC4A
2015, 6	E010550	H04W 68/02 H04W 76/00 H04W 84/08	ZTE Corporation  ZTE Plaza Keji Road South, Hi-Tech Industrial Park Nanshan District, Shenzhen, Guangdong 518057, CN	CALTTA TECHNOLOGIES CO., LTD. 810-6, 8 / F, building 52, No. 2, Jingyuan North Street, Beijing Economic and Technological Development Zone, Beijing, CN	PC4A
2015, 7	E010632	H04W 76/00 H04W 72/04 H04W 68/02 H04W 4/10	ZTE Corporation  ZTE Plaza, Keji Road South, Hi-Tech Industrial Park, Nanshan District, Shenzhen, Guangdong 518057, CN	CALTTA TECHNOLOGIES CO., LTD. 810-6, 8 / F, building 52, No. 2, Jingyuan North Street, Beijing Economic and Technological Development Zone, Beijing, CN	PC4A
2016, 10	E012343	C07D 487/04	Intellikine, LLC  10931 North Torrey Pines Road, Suite 103, La Jolla CA 92037, US	Takeda Pharmaceutical Company Limited 1-1, Doshomachi 4-chome, Chuo-ku, Osaka-shi, Osaka, JP	PC4A

Eesti Patendilehe number	Registreeringu number	Rahvusvahelise patendiklassifikatsiooni indeksid	Viimasena enne muudatust patendiregistrisse kantud patendiomaniku andmed	Uue patendiomaniku andmed	Kood (WIPO ST. 17)
2018, 10	E015883	A61K 39/106 G01N 33/50 A61K 38/00 C12N 9/10	ImevaX GmbH Grillparzerstrasse 18, 81675 München, DE	Hepyvaxx GmbH Metzstrasse 19, 816675 München, DE	PC4A
2019, 4	E016964	C07D 409/12	SANOFI  54, rue La Boétie, 75008 Paris, FR	Beijing Lianxin Pharmaceutical Co., Ltd, NO.29 TianGui Street, Z-park Daxing Bio-medicine Industry Park, DaXing District, Beijing 102609, CN	PC4A
2019, 8	E017546	A61J 1/20 A61M 39/00 A61M 5/00	Baxalta Incorporated  1200 Lakeside Drive, Bannockburn, Illinois, 60015, US Baxalta GmbH Zählerweg 4, 6300 Zug, CH	Takeda Pharmaceutical Company Limited 1-1, Doshomachi 4-chome, Chuo-ku, Osaka-shi, Osaka, JP	PC4A
2020, 6	E018910	A61K 38/35 A61K 31/57 A61P 1/14 A61K 45/06 A61K 31/41 A61K 31/573 A61K 9/00 A61K 47/38 A61K 9/06 A61K 47/36	Meritage Pharma, Inc. 300 Shire Way, Lexington, MA 02421, US	ViroPharma Biologics LLC 300 Shire Way, Lexington, MA 02421, US	PC4A
2021, 8	E020976	B27D 1/04 B27G 1/00 B27L 5/00 B27L 5/08 B07C 5/36 B07C 5/14 B07C 5/342 G01N 33/46 G01N 21/898 G06T 7/64	UPM Plywood Oy Niemenkatu 16, 15140 Lahti, FI	Oy Santa Margarita SA Laserkatu 6, FI-53850 LAPPEENRANTA, FI	PC4A

## MZ4A. EUROOPA PATENTIDE KEHTIVUSE LÕPPEMINE EESTIS

Eesti Patendilehe number	Registreeringu number	Rahvusvahelise patendiklassifikatsiooni indeksid	Patendi kehtivuse lõppemise kuupäev	Kood (WIPO ST. 17)
2006, 4	E000381	A01N 43/653	28.02.2021	MM4A
2006, 5	E000561	C23G 5/00	28.02.2021	MM4A
2007, 1	E000819	C23G 5/00 B08B 7/00 H01J 37/32	28.02.2021	MM4A
2009, 5	E003455	B63B 1/38 B63B 1/20	28.02.2021	MM4A
2009, 6	E003706	E04F 15/04 B44C 5/04 B27M 3/04	28.02.2021	MM4A
2010, 4	E004288	A61K 9/48 A61P 35/00 A61P 3/06 A61P 11/06 A61P 25/18 A61P 29/00 A61K 31/202	28.02.2021	MM4A
2011, 2	E005013	A61K 31/4164 A61K 31/4178 A61K 31/405 A61K 31/404 A61K 31/4025 A61K 31/4409 A61K 31/5375 A61K 38/00 A61K 38/21 A61P 35/00	28.02.2021	MM4A
2011, 5	E005629	A61K 38/15 A61P 35/00	28.02.2021	MM4A
2011, 5	E005693	C07D 401/04 C07D 498/04 C07D 471/10 C07D 498/10 C07D 401/14 A61K 31/4709 A61P 31/22	28.02.2021	MM4A
2012, 1	E006064	A63H 27/10	28.02.2021	MM4A
2012, 2	E006301	C07D 241/26 C07D 241/24 A61K 31/4965 A61P 7/10	28.02.2021	MM4A
2012, 2	E006370	F42B 12/36 H01Q 21/24 H01Q 3/24	28.02.2021	MM4A



Eesti Patendilehe number	Registreeringu number	Rahvusvahelise patendiklassifikatsiooni indeksid	Patendi kehtivuse lõppemise kuupäev	Kood (WIPO ST. 17)
2012, 2	E006383	H04W 4/00	28.02.2021	MM4A
2012, 3	E006388	A23D 7/00	28.02.2021	MM4A
2012, 3	E006606	E04H 12/12 E04C 3/34 E02D 5/30 F16L 9/153	28.02.2021	MM4A
2012, 6	E007221	C12N 15/82 A01H 5/00 C12Q 1/68	28.02.2021	MM4A
2013, 1	E007481	H04W 72/12	28.02.2021	MM4A
2014, 6	E009603	A01M 1/14 C09J 133/00	28.02.2021	MM4A
2014, 6	E009632	A61K 9/14 A61K 9/16 A61K 9/52 A61K 9/20 A61K 9/48 A61K 9/50 A61K 31/135 A61K 31/551	28.02.2021	MM4A
2014, 6	E009819	C12N 15/86	28.02.2021	MM4A
2015, 3	E010154	C07D 239/94 C07D 401/04 C07D 401/12 C07D 403/12 C07D 405/12 C07D 409/04 C07D 409/12 C07D 413/04 A61K 31/517 A61P 35/00	28.02.2021	
2015, 3	E010186	C08G 63/78	28.02.2021	MM4A
2015, 3	E010194	C14B 15/00	28.02.2021	MM4A
2015, 4	E010246	A61K 38/47 C12N 9/40	28.02.2021	MM4A
2015, 8	E010687	C07K 14/665 A61K 38/33	28.02.2021	MM4A
2015, 8	E010689	C07K 16/28 A61P 37/00	28.02.2021	MM4A
2015, 9	E010800	E01C 3/06	28.02.2021	MM4A
2015, 10	E010872	A61P 37/02 A61K 8/49 A61Q 17/04 A61K 31/4745	28.02.2021	MM4A

Eesti Patendilehe number	Registreeringu number	Rahvusvahelise patendiklassifikatsiooni indeksid	Patendi kehtivuse lõppemise kuupäev	Kood (WIPO ST. 17)
2016, 1	E011335	H02G 1/12	28.02.2021	MM4A
2016, 3	E011540	E01F 13/02 D03C 7/06 D03D 19/00	28.02.2021	MM4A
2016, 3	E011545	F02B 75/32	28.02.2021	MM4A
2016, 4	E011626	C07D 401/06 C07D 471/04 C07D 519/00 A61K 31/4709 A61P 29/00	28.02.2021	MM4A
2016, 4	E011666	G06Q 50/24 A61B 5/107 G06F 19/00 G01G 19/50 A61B 5/00	28.02.2021	MM4A
2016, 9	E012164	A61K 39/00 C07K 16/24 C07K 16/28	28.02.2021	MM4A
2016, 9	E012215	C12Q 1/68 G01N 33/567	28.02.2021	MM4A
2016, 10	E012300	A61L 27/22 A61K 9/00	28.02.2021	MM4A
2016, 10	E012328	C07D 233/88 C07D 239/22 C07D 401/06 C07D 409/04 C07D 409/14 C07D 413/04 C07D 417/14 C07D 495/10 C07D 401/10 C07D 417/10 A61K 31/513 A61P 25/28	28.02.2021	MM4A
2016, 11	E012453	A61K 49/10 A61K 51/04	28.02.2021	MM4A
2016, 11	E012460	B02C 13/14 B02C 13/20 B02C 21/00 B02C 13/26 B02C 13/28	28.02.2021	MM4A
2016, 11	E012461	B02C 13/14 B02C 13/20 B02C 13/26 B02C 21/00 B02C 13/28	28.02.2021	MM4A
2016, 12	E012617	A61K 49/10 A61K 51/04	28.02.2021	MM4A

Eesti Patendilehe number	Registreeringu number	Rahvusvahelise patendiklassifikatsiooni indeksid	Patendi kehtivuse lõppemise kuupäev	Kood (WIPO ST. 17)
2017, 3	E013253	F03D 80/00 F03D 17/00	28.02.2021	MM4A
2017, 3	E013260	G01N 33/50 G01N 33/53 G01N 33/74	28.02.2021	MM4A
2017, 4	E013401	F16L 59/153 F16L 59/14 B29C 44/32 B29C 44/30 B29C 44/56 B29L 23/00 B29K 75/00	28.02.2021	MM4A
2017, 5	E013446	C07K 7/62	28.02.2021	MM4A
2017, 5	E013472	A61K 38/47 C12N 9/40 A61K 31/46	28.02.2021	MM4A
2017, 5	E013537	C12N 5/0775 C12N 5/077 A61K 35/48 C12N 5/074	28.02.2021	MM4A
2017, 6	E013688	H04L 29/06 H04W 12/08 H04W 64/00 H04W 4/02	28.02.2021	MM4A
2017, 7	E013714	A61K 31/407 A61P 21/02	28.02.2021	MM4A
2017, 9	E014039	C07D 249/12 C07D 401/06 C07D 403/06 C07D 409/06 C07D 409/14 C07D 413/06 C07D 413/14 C07D 417/06 A61K 31/4196 A61P 9/00	28.02.2021	MM4A
2018, 3	E014834	A61K 9/20	28.02.2021	MM4A
2018, 4	E015039	B01D 53/70 B01D 53/73 B01D 53/78	28.02.2021	MM4A

Eesti Patendilehe number	Registreeringu number	Rahvusvahelise patendiklassifikatsiooni indeksid	Patendi kehtivuse lõppemise kuupäev	Kood (WIPO ST. 17)
2018, 7	E015468	C07D 333/64 C07D 333/66 C07D 409/04 C07D 409/10 C07D 409/12 C07D 413/04 C07D 413/12 C07D 417/12 A61K 31/381 A61P 35/00	28.02.2021	MM4A
2018, 8	E015587	A61K 31/513 A61K 31/427 A61K 9/20 A61K 9/28 A61K 9/16	28.02.2021	MM4A
2018, 8	E015708	F26B 21/04 F26B 21/06 F26B 23/00	28.02.2021	MM4A
2018, 12	E016186	A61K 31/513 A61K 31/427 A61K 9/20 A61K 9/28	28.02.2021	MM4A
2018, 12	E016335	H01G 7/02 G01R 31/02 H05F 7/00 H02N 11/00	28.02.2021	MM4A
2018, 12	E016350	H04W 36/14 H04W 36/38 H04W 8/08	28.02.2021	MM4A
2019, 1	E016369	A61B 5/00 A61N 1/30 A61M 37/00	28.02.2021	MM4A
2019, 1	E016394	A61M 36/06 A61M 36/08 A61M 5/00 G05B 13/02 G01T 1/20 G01T 1/164	28.02.2021	MM4A
2019, 3	E016777	B65G 47/52 B65G 47/90	28.02.2021	MM4A
2019, 3	E016844	G01N 33/564 G01N 33/68	28.02.2021	MM4A
2019, 3	E016862	H04N 19/105 H04N 19/70 H04N 19/51 H04N 19/513 H04N 19/30 H04N 19/463 H04N 19/187	28.02.2021	MM4A

Eesti Patendilehe number	Registreeringu number	Rahvusvahelise patendiklassifikatsiooni indeksid	Patendi kehtivuse lõppemise kuupäev	Kood (WIPO ST. 17)
2019, 7	E017507	G06F 17/30	28.02.2021	MM4A
2019, 8	E017591	A61K 47/68	28.02.2021	MM4A
2019, 8	E017645	C08B 37/18 A61K 31/713	28.02.2021	MM4A
2019, 10	E017897	A61K 36/185 A61K 36/328 A61K 36/28 A61K 36/324 A61K 36/886 A61K 36/53	28.02.2021	MM4A
2019, 11	E018197	H01M 2/10 H01M 10/42 H01G 11/82 H01M 2/20	28.02.2021	MM4A
2020, 3	E018593	C07D 401/14 C07D 405/14 C07D 413/14 A61K 31/416 A61K 31/401 A61P 37/00	28.02.2021	MM4A
2020, 3	E018642	E04H 12/16 E04B 1/32	28.02.2021	MM4A
2020, 5	E018807	C08H 7/00 B01D 53/62	28.02.2021	MM4A
2020, 6	E018924	A61L 31/06 A61L 15/26 C08G 18/10 A61L 31/14 C08G 18/48 C08G 18/76 C08G 18/73 C08G 18/38 C08G 18/42	28.02.2021	MM4A
2020, 8	E019260	A01N 43/60 A61K 31/495 A61K 9/20 A61K 9/28 A61K 9/24	28.02.2021	MM4A

### III OSA MEDITSIINITOODETE JA TAIMEKAITSETOODETE TÄIENDAV KAITSE

#### FG1Y. TÄIENDAVA KAITSE ANDMINE

- |                                                                                                                                                                                                                                                                                                                                                                                                                                                                                                                                                                                                                                                                                                                                                                                                                                                                                                                                                                                                                                                                                                                                                                                                                                                                                                                                                                                                                |                                                                                                                                                                                                                                                                                                                                                                                                                                                                                                                                                                                                                                 |
|----------------------------------------------------------------------------------------------------------------------------------------------------------------------------------------------------------------------------------------------------------------------------------------------------------------------------------------------------------------------------------------------------------------------------------------------------------------------------------------------------------------------------------------------------------------------------------------------------------------------------------------------------------------------------------------------------------------------------------------------------------------------------------------------------------------------------------------------------------------------------------------------------------------------------------------------------------------------------------------------------------------------------------------------------------------------------------------------------------------------------------------------------------------------------------------------------------------------------------------------------------------------------------------------------------------------------------------------------------------------------------------------------------------|---------------------------------------------------------------------------------------------------------------------------------------------------------------------------------------------------------------------------------------------------------------------------------------------------------------------------------------------------------------------------------------------------------------------------------------------------------------------------------------------------------------------------------------------------------------------------------------------------------------------------------|
| <p>(11) <b>00322</b><br/> (94) 19.11.2028<br/> (21) C20140014<br/> (22) 24.04.2014<br/> (71) OTSUKA PHARMACEUTICAL CO., LTD.<br/> 2-9 Kanda Tsukasa-cho, Chiyoda-ku,<br/> Tokyo 101-8535, JP<br/> (68) E002619<br/> EP1675573<br/> (54) Aripiprasooli reguleeritult vabastav steriilne<br/> süsteppreparaat ja selle valmistamise meetod<br/> (92) K(2013)8163 (lõplik), 19.11.2013<br/> (93) K(2013)8163 (lõplik), 19.11.2013<br/> (95) Aripiprasool<br/> (74) Jürgen Toome<br/> AAA Patendibüroo OÜ<br/> Tartu mnt 16, 10117 Tallinn, EE</p> <hr/> <p>(11) <b>00323</b><br/> (94) 30.03.2035<br/> (21) C20200015<br/> (22) 19.06.2020<br/> (71) Orion Corporation<br/> Orionintie 1, 02200 Espoo, FI<br/> (68) E009750<br/> EP2493858<br/> (54) Androgeenireseptorit moduleerivad ühendid<br/> (92) EU/1/20/1432, 30.03.2020<br/> (93) EU/1/20/1432, 30.03.2020<br/> (95) Darolutamiid<br/> (74) Jürgen Toome<br/> AAA Patendibüroo OÜ<br/> Tartu mnt 16, 10117 Tallinn, EE</p> <hr/> <p>(11) <b>00324</b><br/> (94) 02.07.2032<br/> (21) C20200036<br/> (22) 18.11.2020<br/> (71) Novartis AG<br/> Lichtstrasse 35, 4056 Basel, CH<br/> (68) E007606<br/> EP2044025<br/> (54) Kinolinooni derivaadid ja nende ravimkoostised<br/> (92) EU/1/20/1439, 02.06.2020<br/> EU/1/20/1441, 02.06.2020<br/> (93) EU/1/20/1439, 02.06.2020<br/> EU/1/20/1441, 02.06.2020<br/> (95) Indakaterool/mometasoonfuroaat</p> | <p>(74) Leevi Markus<br/> Patendibüroo KÄOSAAR OÜ<br/> Tähe 94, 50107 Tartu, EE</p> <hr/> <p>(11) <b>00325</b><br/> (94) 02.07.2032<br/> (21) C20200040<br/> (22) 07.12.2020<br/> (71) Novartis AG<br/> Lichtstrasse 35, 4056 Basel, CH<br/> (68) E007606<br/> EP2044025<br/> (54) Kinolinooni derivaadid ja nende ravimkoostised<br/> (92) EU/1/20/1438, 06.07.2020<br/> EU/1/20/1440, 06.07.2020<br/> (93) EU/1/20/1438, 06.07.2020<br/> EU/1/20/1440, 06.07.2020<br/> (95) Indakaterool/glükopürroonium/mometasoon-<br/> furoaat<br/> (74) Leevi Markus<br/> Patendibüroo KÄOSAAR OÜ<br/> Tähe 94, 50107 Tartu, EE</p> <hr/> |
|----------------------------------------------------------------------------------------------------------------------------------------------------------------------------------------------------------------------------------------------------------------------------------------------------------------------------------------------------------------------------------------------------------------------------------------------------------------------------------------------------------------------------------------------------------------------------------------------------------------------------------------------------------------------------------------------------------------------------------------------------------------------------------------------------------------------------------------------------------------------------------------------------------------------------------------------------------------------------------------------------------------------------------------------------------------------------------------------------------------------------------------------------------------------------------------------------------------------------------------------------------------------------------------------------------------------------------------------------------------------------------------------------------------|---------------------------------------------------------------------------------------------------------------------------------------------------------------------------------------------------------------------------------------------------------------------------------------------------------------------------------------------------------------------------------------------------------------------------------------------------------------------------------------------------------------------------------------------------------------------------------------------------------------------------------|

## AD1Y. PEDIAATRIAS KASUTATAVATE RAVIMITE TÄIENDAVA KAITSE PIKENDAMINE

- (21) C20140035
- (61) 00135
- (98) 23.07.2021
- (73) Gilead Pharmasset LLC  
Gilead Sciences, Inc., 333 Lakeside Drive,  
Foster City, CA 94404, US
- (68) E009435  
EP2203462
- (54) Nukleosiidi fosforamidaadist eelravimid
- (95) Sofosbuviiir
- (94) 17.07.2029
- (74) Jürgen Toome  
AAA Patendibüroo OÜ  
Tartu mnt 16, 10117 Tallinn, EE

Pediaatrilise uuringu programmile  
vastavust kinnitava dokumendi  
number ja kuupäev: EMA/499575/2019, 30.04.2020

---

**PZ1Y. TÄIENDAVA KAITSE  
ÕIGUSLIKU STAATUSE MUUDATUSED**

Eesti Patendilehe number	Registreeringu number	Avaldatud andmed	Muudetud andmed	Kood (WIPO ST. 17)
2008, 6	00019	Merck Sharp & Dohme Ltd., Hertford Road, Hoddesdon, Hertfordshire EN11 9BU, GB	Merck Sharp & Dohme (UK) Limited Hertford Road, Hoddesdon, Hertfordshire EN11 9BU, GB	PC1Y
2015, 1	00113	Merck Sharp & Dohme Ltd. Hertford Road, Hoddesdon, Hertfordshire EN11 9BU, GB	Merck Sharp & Dohme (UK) Limited Hertford Road, Hoddesdon, Hertfordshire EN11 9BU, GB	PC1Y



**V OSA  
LOENDID****BA1A. AVALDATUD PATENDITAOTLUSTE SÜSTEMAATILINE LOEND**

Rahvusvahelise patendiklassifikatsiooni indeks	Patenditaotluse number
------------------------------------------------	------------------------

A01C 15/14 P202000002

**FG4A. VÄLJAANTUD PATENTIDE SÜSTEMAATILINE LOEND**

Rahvusvahelise patendiklassifikatsiooni indeks	Patendi number
------------------------------------------------	----------------

A45B 17/00 05837

**FG4A. VÄLJAANTUD PATENTIDE LOEND PATENDITAOTLUSE NUMBRI JÄRGI**

Patenditaotluse number	Patendi number
------------------------	----------------

P202000001 05837

**BB2A. AVALDATUD EUROOPA PATENDITAOTLUSTE PATENDINÕUDLUSE TÕLGETE NUMBRILINE LOEND**

Patenditaotluse number	Patendinõudluse tõlke number
------------------------	------------------------------

19779741.8 0063

### FG4A. EESTIS KEHTIVATE EUROOPA PATENTIDE SÜSTEMAATILINE LOEND

Rahvusvahelise patendiklassifikatsiooni indeks	Registreeringu number	Patendikirjelduse tõlke number
------------------------------------------------	-----------------------	--------------------------------

A01K 73/02	E021059	EE-EP 3355692 B1	B32B 7/12	E021114	EE-EP 3433097 B1
A01N 43/50	E021060	EE-EP 3329775 B1	B60C 9/00	E021115	EE-EP 3700762 B1
A01N 43/80	E021061	EE-EP 3419424 B1	B62D 21/18	E021116	EE-EP 3266683 B1
A23D 9/02	E021062	EE-EP 3101138 B1	B65D 47/04	E021117	EE-EP 3424836 B1
A23L 33/13	E021063	EE-EP 3352584 B1	C01F 11/02	E021118	EE-EP 3334690 B1
A41G 5/00	E021064	EE-EP 3288405 B1	C03C 21/00	E021119	EE-EP 2925699 B1
A47B 49/00	E021065	EE-EP 3641593 B1	C07D 277/56	E021124	EE-EP 3592734 B1
A61B 5/0507	E021068	EE-EP 3672483 B1	C07D 231/56	E021120	EE-EP 3515894 B1
A61B 1/00	E021066	EE-EP 3454717 B1	C07D 471/04	E021136	EE-EP 3303334 B1
A61B 17/16	E021069	EE-EP 3066996 B1	C07D 309/06	E021125	EE-EP 3183242 B1
A61B 5/0452	E021067	EE-EP 3367897 B1	C07D 405/14	E021134	EE-EP 3558981 B1
A61C 8/00	E021070	EE-EP 3021784 B1	C07D 471/04	E021137	EE-EP 3275883 B1
A61F 5/01	E021074	EE-EP 3269338 B1	C07D 401/12	E021127	EE-EP 3448846 B1
A61F 2/06	E021071	EE-EP 2214606 B1	C07D 403/04	E021129	EE-EP 3071561 B1
A61F 2/38	E021072	EE-EP 2403436 B1	C07D 261/18	E021122	EE-EP 3408260 B1
A61F 5/00	E021073	EE-EP 3072480 B1	C07D 471/04	E021135	EE-EP 3497103 B1
A61F 5/41	E021075	EE-EP 3150178 B1	C07D 233/64	E021121	EE-EP 3523283 B1
A61K 9/20	E021081	EE-EP 3518905 B1	C07D 403/12	E021132	EE-EP 3416962 B1
A61K 38/00	E021100	EE-EP 3412302 B1	C07D 471/04	E021138	EE-EP 3355884 B1
A61K 9/00	E021077	EE-EP 3316856 B1	C07D 403/12	E021130	EE-EP 3386511 B1
A61K 31/337	E021087	EE-EP 2943192 B1	C07D 473/08	E021139	EE-EP 3251675 B1
A61K 39/00	E021101	EE-EP 3464318 B1	C07D 403/12	E021131	EE-EP 3369732 B1
A61K 31/4174	E021088	EE-EP 3554501 B1	C07D 403/04	E021128	EE-EP 3604294 B1
A61K 33/00	E021097	EE-EP 2916852 B1	C07D 271/06	E021123	EE-EP 3549936 B1
A61K 31/23	E021086	EE-EP 3471541 B1	C07D 405/14	E021133	EE-EP 3577110 B1
A61K 9/00	E021076	EE-EP 3536310 B1	C07D 487/04	E021140	EE-EP 3486245 B1
A61K 9/00	E021080	EE-EP 3389629 B1	C07D 401/04	E021126	EE-EP 3533792 B1
A61K 47/18	E021102	EE-EP 3325015 B1	C07K 14/71	E021142	EE-EP 3137497 B1
A61K 31/44	E021090	EE-EP 3454854 B1	C07K 16/30	E021147	EE-EP 3483183 B1
A61K 31/4985	E021094	EE-EP 3515418 B1	C07K 16/08	E021143	EE-EP 3604333 B1
A61K 9/00	E021079	EE-EP 3265140 B1	C07K 16/30	E021146	EE-EP 3359189 B1
A61K 31/573	E021095	EE-EP 3456330 B1	C07K 16/28	E021145	EE-EP 3480215 B1
A61K 31/46	E021092	EE-EP 3419625 B1	C07K 14/705	E021141	EE-EP 3331902 B1
A61K 33/00	E021096	EE-EP 3569237 B1	C07K 16/28	E021144	EE-EP 3317301 B1
A61K 47/68	E021104	EE-EP 3423105 B1	C08J 7/12	E021148	EE-EP 2847259 B1
A61K 31/4709	E021093	EE-EP 3261642 B1	C08L 83/04	E021149	EE-EP 3612595 B1
A61K 31/166	E021085	EE-EP 3258927 B1	C11B 1/02	E021150	EE-EP 3077489 B1
A61K 9/28	E021083	EE-EP 3253377 B1	C11D 3/02	E021151	EE-EP 3192860 B1
A61K 47/34	E021103	EE-EP 2529756 B1	C12N 7/02	E021152	EE-EP 3444335 B1
A61K 31/444	E021091	EE-EP 3116491 B1	C12N 15/09	E021153	EE-EP 3480307 B1
A61K 31/05	E021084	EE-EP 3324951 B1	C25C 1/18	E021154	EE-EP 3294929 B1
A61K 35/742	E021098	EE-EP 3021858 B1	D04H 1/4258	E021155	EE-EP 3589784 B1
A61K 9/00	E021078	EE-EP 3359241 B1	D21H 27/10	E021156	EE-EP 3683357 B1
A61K 9/20	E021082	EE-EP 3226843 B1	E03B 7/04	E021157	EE-EP 3601688 B1
A61K 36/9066	E021099	EE-EP 3097921 B1	E04B 1/70	E021158	EE-EP 3268549 B1
A61K 31/4184	E021089	EE-EP 3305291 B1	E04F 11/18	E021159	EE-EP 3617419 B1
A61M 5/31	E021105	EE-EP 3131606 B1	E05B 27/00	E021160	EE-EP 3191663 B1
A61P 11/00	E021107	EE-EP 3416983 B1	E21C 35/18	E021161	EE-EP 3250787 B1
A61P 1/00	E021106	EE-EP 3532499 B1	F03D 3/04	E021162	EE-EP 3500750 B1
B01D 35/30	E021108	EE-EP 3124092 B1	F16M 11/10	E021163	EE-EP 3559537 B1
B03C 1/32	E021109	EE-EP 3639926 B1	F24H 1/06	E021164	EE-EP 3480531 B1
B05C 5/02	E021110	EE-EP 3476496 B1	F24H 9/00	E021165	EE-EP 3222928 B1
B27K 3/34	E021111	EE-EP 2352624 B1	F25B 11/02	E021166	EE-EP 2847522 B1
B29B 11/16	E021112	EE-EP 3546166 B1	F26B 5/06	E021167	EE-EP 3652491 B1
B29C 64/165	E021113	EE-EP 3259759 B1	F41G 1/36	E021168	EE-EP 3347669 B1

Rahvusvahelise patendiklassifikatsiooni indeks	Registreeringu number	Patendikirjelduse tõlke number
G01N 33/574	E021173	EE-EP 3384292 B1
G01N 1/22	E021169	EE-EP 3241010 B1
G01N 33/574	E021172	EE-EP 3465214 B1
G01N 33/50	E021170	EE-EP 3519814 B1
G01N 33/569	E021171	EE-EP 3262415 B1
G02C 1/04	E021174	EE-EP 3513245 B1
G06F 9/455	E021175	EE-EP 3117310 B1
G09F 3/20	E021176	EE-EP 3528235 B1
G10L 21/038	E021177	EE-EP 3103116 B1
H02K 3/28	E021178	EE-EP 2276149 B1
H04N 19/176	E021179	EE-EP 3446483 B1

## FG4A. EESTIS KEHTIVATE EUROOPA PATENTIDE NUMBRILINE LOEND

Registreeringu number	Patendikirjelduse tõlke number				
E021059	EE-EP 3355692 B1	E021100	EE-EP 3412302 B1	E021141	EE-EP 3331902 B1
E021060	EE-EP 3329775 B1	E021101	EE-EP 3464318 B1	E021142	EE-EP 3137497 B1
E021061	EE-EP 3419424 B1	E021102	EE-EP 3325015 B1	E021143	EE-EP 3604333 B1
E021062	EE-EP 3101138 B1	E021103	EE-EP 2529756 B1	E021144	EE-EP 3317301 B1
E021063	EE-EP 3352584 B1	E021104	EE-EP 3423105 B1	E021145	EE-EP 3480215 B1
E021064	EE-EP 3288405 B1	E021105	EE-EP 3131606 B1	E021146	EE-EP 3359189 B1
E021065	EE-EP 3641593 B1	E021106	EE-EP 3532499 B1	E021147	EE-EP 3483183 B1
E021066	EE-EP 3454717 B1	E021107	EE-EP 3416983 B1	E021148	EE-EP 2847259 B1
E021067	EE-EP 3367897 B1	E021108	EE-EP 3124092 B1	E021149	EE-EP 3612595 B1
E021068	EE-EP 3672483 B1	E021109	EE-EP 3639926 B1	E021150	EE-EP 3077489 B1
E021069	EE-EP 3066996 B1	E021110	EE-EP 3476496 B1	E021151	EE-EP 3192860 B1
E021070	EE-EP 3021784 B1	E021111	EE-EP 2352624 B1	E021152	EE-EP 3444335 B1
E021071	EE-EP 2214606 B1	E021112	EE-EP 3546166 B1	E021153	EE-EP 3480307 B1
E021072	EE-EP 2403436 B1	E021113	EE-EP 3259759 B1	E021154	EE-EP 3294929 B1
E021073	EE-EP 3072480 B1	E021114	EE-EP 3433097 B1	E021155	EE-EP 3589784 B1
E021074	EE-EP 3269338 B1	E021115	EE-EP 3700762 B1	E021156	EE-EP 3683357 B1
E021075	EE-EP 3150178 B1	E021116	EE-EP 3266683 B1	E021157	EE-EP 3601688 B1
E021076	EE-EP 3536310 B1	E021117	EE-EP 3424836 B1	E021158	EE-EP 3268549 B1
E021077	EE-EP 3316856 B1	E021118	EE-EP 3334690 B1	E021159	EE-EP 3617419 B1
E021078	EE-EP 3359241 B1	E021119	EE-EP 2925699 B1	E021160	EE-EP 3191663 B1
E021079	EE-EP 3265140 B1	E021120	EE-EP 3515894 B1	E021161	EE-EP 3250787 B1
E021080	EE-EP 3389629 B1	E021121	EE-EP 3523283 B1	E021162	EE-EP 3500750 B1
E021081	EE-EP 3518905 B1	E021122	EE-EP 3408260 B1	E021163	EE-EP 3559537 B1
E021082	EE-EP 3226843 B1	E021123	EE-EP 3549936 B1	E021164	EE-EP 3480531 B1
E021083	EE-EP 3253377 B1	E021124	EE-EP 3592734 B1	E021165	EE-EP 3222928 B1
E021084	EE-EP 3324951 B1	E021125	EE-EP 3183242 B1	E021166	EE-EP 2847522 B1
E021085	EE-EP 3258927 B1	E021126	EE-EP 3533792 B1	E021167	EE-EP 3652491 B1
E021086	EE-EP 3471541 B1	E021127	EE-EP 3448846 B1	E021168	EE-EP 3347669 B1
E021087	EE-EP 2943192 B1	E021128	EE-EP 3604294 B1	E021169	EE-EP 3241010 B1
E021088	EE-EP 3554501 B1	E021129	EE-EP 3071561 B1	E021170	EE-EP 3519814 B1
E021089	EE-EP 3305291 B1	E021130	EE-EP 3386511 B1	E021171	EE-EP 3262415 B1
E021090	EE-EP 3454854 B1	E021131	EE-EP 3369732 B1	E021172	EE-EP 3465214 B1
E021091	EE-EP 3116491 B1	E021132	EE-EP 3416962 B1	E021173	EE-EP 3384292 B1
E021092	EE-EP 3419625 B1	E021133	EE-EP 3577110 B1	E021174	EE-EP 3513245 B1
E021093	EE-EP 3261642 B1	E021134	EE-EP 3558981 B1	E021175	EE-EP 3117310 B1
E021094	EE-EP 3515418 B1	E021135	EE-EP 3497103 B1	E021176	EE-EP 3528235 B1
E021095	EE-EP 3456330 B1	E021136	EE-EP 3303334 B1	E021177	EE-EP 3103116 B1
E021096	EE-EP 3569237 B1	E021137	EE-EP 3275883 B1	E021178	EE-EP 2276149 B1
E021097	EE-EP 2916852 B1	E021138	EE-EP 3355884 B1	E021179	EE-EP 3446483 B1
E021098	EE-EP 3021858 B1	E021139	EE-EP 3251675 B1		
E021099	EE-EP 3097921 B1	E021140	EE-EP 3486245 B1		

## FG4A. EESTIS KEHTIVATE EUROOPA PATENTIDE PATENDIKIRJELDUSE TÕLGETE NUMBRILINE LOEND

Patendikirjelduse tõlke number	Registreeringu number
-----------------------------------	--------------------------

EE-EP 2214606 B1	E021071	EE-EP 3269338 B1	E021074	EE-EP 3471541 B1	E021086
EE-EP 2276149 B1	E021178	EE-EP 3275883 B1	E021137	EE-EP 3476496 B1	E021110
EE-EP 2352624 B1	E021111	EE-EP 3288405 B1	E021064	EE-EP 3480215 B1	E021145
EE-EP 2403436 B1	E021072	EE-EP 3294929 B1	E021154	EE-EP 3480307 B1	E021153
EE-EP 2529756 B1	E021103	EE-EP 3303334 B1	E021136	EE-EP 3480531 B1	E021164
EE-EP 2847259 B1	E021148	EE-EP 3305291 B1	E021089	EE-EP 3483183 B1	E021147
EE-EP 2847522 B1	E021166	EE-EP 3316856 B1	E021077	EE-EP 3486245 B1	E021140
EE-EP 2916852 B1	E021097	EE-EP 3317301 B1	E021144	EE-EP 3497103 B1	E021135
EE-EP 2925699 B1	E021119	EE-EP 3324951 B1	E021084	EE-EP 3500750 B1	E021162
EE-EP 2943192 B1	E021087	EE-EP 3325015 B1	E021102	EE-EP 3513245 B1	E021174
EE-EP 3021784 B1	E021070	EE-EP 3329775 B1	E021060	EE-EP 3515418 B1	E021094
EE-EP 3021858 B1	E021098	EE-EP 3331902 B1	E021141	EE-EP 3515894 B1	E021120
EE-EP 3066996 B1	E021069	EE-EP 3334690 B1	E021118	EE-EP 3518905 B1	E021081
EE-EP 3071561 B1	E021129	EE-EP 3347669 B1	E021168	EE-EP 3519814 B1	E021170
EE-EP 3072480 B1	E021073	EE-EP 3352584 B1	E021063	EE-EP 3523283 B1	E021121
EE-EP 3077489 B1	E021150	EE-EP 3355692 B1	E021059	EE-EP 3528235 B1	E021176
EE-EP 3097921 B1	E021099	EE-EP 3355884 B1	E021138	EE-EP 3532499 B1	E021106
EE-EP 3101138 B1	E021062	EE-EP 3359189 B1	E021146	EE-EP 3533792 B1	E021126
EE-EP 3103116 B1	E021177	EE-EP 3359241 B1	E021078	EE-EP 3536310 B1	E021076
EE-EP 3116491 B1	E021091	EE-EP 3367897 B1	E021067	EE-EP 3546166 B1	E021112
EE-EP 3117310 B1	E021175	EE-EP 3369732 B1	E021131	EE-EP 3549936 B1	E021123
EE-EP 3124092 B1	E021108	EE-EP 3384292 B1	E021173	EE-EP 3554501 B1	E021088
EE-EP 3131606 B1	E021105	EE-EP 3386511 B1	E021130	EE-EP 3558981 B1	E021134
EE-EP 3137497 B1	E021142	EE-EP 3389629 B1	E021080	EE-EP 3559537 B1	E021163
EE-EP 3150178 B1	E021075	EE-EP 3408260 B1	E021122	EE-EP 3569237 B1	E021096
EE-EP 3183242 B1	E021125	EE-EP 3412302 B1	E021100	EE-EP 3577110 B1	E021133
EE-EP 3191663 B1	E021160	EE-EP 3416962 B1	E021132	EE-EP 3589784 B1	E021155
EE-EP 3192860 B1	E021151	EE-EP 3416983 B1	E021107	EE-EP 3592734 B1	E021124
EE-EP 3222928 B1	E021165	EE-EP 3419424 B1	E021061	EE-EP 3601688 B1	E021157
EE-EP 3226843 B1	E021082	EE-EP 3419625 B1	E021092	EE-EP 3604294 B1	E021128
EE-EP 3241010 B1	E021169	EE-EP 3423105 B1	E021104	EE-EP 3604333 B1	E021143
EE-EP 3250787 B1	E021161	EE-EP 3424836 B1	E021117	EE-EP 3612595 B1	E021149
EE-EP 3251675 B1	E021139	EE-EP 3433097 B1	E021114	EE-EP 3617419 B1	E021159
EE-EP 3253377 B1	E021083	EE-EP 3444335 B1	E021152	EE-EP 3639926 B1	E021109
EE-EP 3258927 B1	E021085	EE-EP 3446483 B1	E021179	EE-EP 3641593 B1	E021065
EE-EP 3259759 B1	E021113	EE-EP 3448846 B1	E021127	EE-EP 3652491 B1	E021167
EE-EP 3261642 B1	E021093	EE-EP 3454717 B1	E021066	EE-EP 3672483 B1	E021068
EE-EP 3262415 B1	E021171	EE-EP 3454854 B1	E021090	EE-EP 3683357 B1	E021156
EE-EP 3265140 B1	E021079	EE-EP 3456330 B1	E021095	EE-EP 3700762 B1	E021115
EE-EP 3266683 B1	E021116	EE-EP 3464318 B1	E021101		
EE-EP 3268549 B1	E021158	EE-EP 3465214 B1	E021172		

**FG1Y. TÄIENDAVA KAITSE TUNNISTUSTE NUMBRILINE LOEND**

Tunnistuse number	Täiendava kaitse taotluse number	Aluspatendi number	Ravimi/taimekaitsevahendi Eesti Vabariigis kehtiva esmase müügiloa number
00322	C20140014	E002619 EP1675573	K(2013)8163 (lõplik)
00323	C20200015	E009750 EP2493858	EU/1/20/1432
00324	C20200036	E007606 EP2044025	EU/1/20/1439, EU/1/20/1441
00325	C20200040	E007606 EP2044025	EU/1/20/1438, EU/1/20/1440

**AD1Y. PEDIAATRIAS KASUTATAVATE RAVIMITE TÄIENDAVA KAITSE PIKENDAMISE NUMBRILINE LOEND**

Täiendava kaitse number	Aluspatendi number
-------------------------	--------------------

00135	E009435 EP2203462
-------	----------------------

## VI OSA. PATENDIALASED ÕIGUSAKTID JA MUU INFO

## RIIKLIKUS PATENDIVOLNIKE REGISTRIS REGISTREERITUD PATENDIVOLNIKE NIMEKIRI

(seisuga 23. august 2021)

Register on asutatud 1. septembril 2001. a Vabariigi Valitsuse 7. augusti 2001. a määrusega nr 271 "Riikliku patendivolinike registri asutamine ja registri pidamise põhimäärus" (RT I 2001, 70, 426) patendivoliniku seaduse § 21 alusel (RT I 2001, 27, 151).

## TEGEVUSVALDKOND: LEIUTIS (PATENT, KASULIK MUDEL), MIKROLÜLITUSTE TOPOLOOGIA

<b>Kristiina AASNA</b>	<b>Patendibüroo KÄOSAAR OÜ</b> Tähe 94, 50107 Tartu telefon: 738 3051 telefaks: 738 3055 e-post: info@kaosaar.ee http://www.kaosaar.ee võõrkeeled: inglise, vene	<b>Uno JÄÄGER</b>	<b>Patendibüroo Uneko OÜ</b> Papsaare küla, Sirmiku tee 2, 88317 Pärnu linn, Pärnu maakond telefon: 442 1003 515 1844 e-post: unouneko@gmail.com http://www.uneko.ee võõrkeeled: inglise, soome, vene
<b>Arno ANIJALG</b>	<b>Patendibüroo Ustervall OÜ</b> Kivi 21-6 51009 Tartu telefon: 744 1980 telefaks: 744 1785 e-post: anijalg@ustervall.ee http://www.ustervall.ee võõrkeeled: saksa, vene	<b>Sirje KAHU</b>	<b>Patendibüroo Ustervall OÜ</b> Kivi 21-6 51009 Tartu telefon: 744 1980 telefaks: 744 1785 e-post: skahu@ustervall.ee http://www.ustervall.ee võõrkeeled: inglise, vene
<b>Aivo ARULA</b>	<b>Patendibüroo KÄOSAAR OÜ</b> Tähe 94 50107 Tartu telefon: 738 3051 telefaks: 738 3055 e-post: info@kaosaar.ee http://www.kaosaar.ee võõrkeeled: inglise, vene	<b>Anneli KAPP</b>	<b>Patendibüroo KÄOSAAR OÜ</b> Tähe 94, 50107 Tartu telefon: 738 3051 telefaks: 738 3055 e-post: info@kaosaar.ee http://www.kaosaar.ee võõrkeeled: inglise, vene
<b>Alla HÄMMALOV</b>	<b>INTELS Patendibüroo OÜ</b> Magasini 12 51005 Tartu telefon: 742 0401 telefaks: 742 0326 e-post: intels@intels.ee http://www.intels.ee võõrkeeled: inglise, poola, vene	<b>Urmas KAULER</b>	<b>Patendibüroo TURVAJA OÜ</b> Liivalaia 22 10118 Tallinn telefon: 640 3109 telefaks: 640 3105 e-post: turvaja@turvaja.ee http://www.turvaja.ee võõrkeeled: inglise, vene, soome
<b>Juhan HÄMMALOV</b>	<b>INTELS Patendibüroo OÜ</b> Magasini 12 51005 Tartu telefon: 742 0401 telefaks: 742 0326 e-post: intels@intels.ee http://www.intels.ee võõrkeeled: inglise, saksa, vene	<b>Ljubov KESSELMAN</b>	<b>Kesna Patendibüroo OÜ</b> Tedre 77-52 10616 Tallinn telefon: 660 8068 telefaks: 660 8069 e-post: kesna@kesna.ee http://www.kesna.ee võõrkeeled: inglise, vene

<b>Raivo KOITEL</b>	<b>Patendi- &amp; Kaubamärgibüroo Koitel OÜ</b> Tina 26 10126 Tallinn pk 1759, 10902 Tallinn telefon: 603 3260 telefaks: 603 3261 e-post: koitel@koitel.ee http://www.koitel.ee võõrkeeled: vene, inglise, soome	<b>Anniki MEISTER</b>	<b>Patendibüroo KÄOSAAR OÜ</b> Tähe 94, 50107 Tartu telefon: 738 3051 telefaks: 738 3055 e-post: info@kaosaar.ee http://www.kaosaar.ee võõrkeeled: inglise, saksa, vene, soome
<b>Mart Enn KOPPEL</b>	<b>KOPPEL patendibüroo OÜ</b> Kajaka 4-10, 13418 Tallinn telefon: 677 4136 telefaks: 677 4138 e-post: info@koppelpb.com http://www.koppelpb.com võõrkeeled: inglise, vene, soome	<b>Elle MELLIK</b>	<b>AAA Patendibüroo OÜ</b> Tartu mnt 16, 10117 Tallinn pk 3926, 10509 Tallinn telefon: 660 5910, 660 5911 telefaks: 660 5912 e-post: aaa@aaa.ee http://www.aaa.ee võõrkeeled: inglise, vene
<b>Jüri KÄOSAAR</b>	<b>Patendibüroo KÄOSAAR OÜ</b> Tähe 94, 50107 Tartu telefon: 738 3051 telefaks: 738 3055 e-post: info@kaosaar.ee http://www.kaosaar.ee võõrkeeled: inglise, vene	<b>Lembit MITT</b>	<b>AAA Patendibüroo OÜ</b> Tartu mnt 16, 10117 Tallinn pk 3926, 10509 Tallinn telefon: 660 5910, 660 5911 telefaks: 660 5912 e-post: aaa@aaa.ee http://www.aaa.ee võõrkeeled: inglise, vene
<b>Anu MAASIK</b>	<b>Moosedog Oy</b> Vähäheikkiläntie 56C 20810 Turku, Soome telefon: 56 667 535 e-post: anu@moosedog.fi https://moosedog.fi/ võõrkeeled: inglise, saksa, hispaania	<b>Tõnu NELNAS</b>	<b>AAA Patendibüroo OÜ</b> Tartu mnt 16, 10117 Tallinn pk 3926, 10509 Tallinn telefon: 660 5910, 660 5911 telefaks: 660 5912 e-post: aaa@aaa.ee http://www.aaa.ee võõrkeeled: inglise, vene, soome
<b>Reet MAASIKAMÄE</b>	<b>Patendibüroo Kaitsepurus OÜ</b> Mulla 4-3, 10611 Tallinn telefon: 673 9097, 566 75197 telefaks: 677 4844 e-post: purus@kaitsepurus.ee http://www.kaitsepurus.ee võõrkeeled: inglise, vene	<b>Piret NIIDAS</b>	<b>AAA Patendibüroo OÜ</b> Tartu mnt 16, 10117 Tallinn telefon: 660 5910 telefaks: 660 5912 e-post: aaa@aaa.ee http://www.aaa.ee võõrkeeled: vene, saksa, inglise
<b>Leevi MARKUS</b>	<b>Patendibüroo KÄOSAAR OÜ</b> Tähe 94, 50107 Tartu telefon: 738 3051 telefaks: 738 3055 e-post: info@kaosaar.ee http://www.kaosaar.ee võõrkeeled: inglise, vene	<b>Jaak OSTRAT</b>	<b>AAA Patendibüroo OÜ</b> Tartu mnt 16, 10117 Tallinn telefon: 660 5910 telefaks: 660 5912 e-post: aaa@aaa.ee http://www.aaa.ee võõrkeeled: inglise, saksa, soome, vene
<b>Raivo MATSOO</b>	<b>RM Hirvela Patendibüroo OÜ</b> Endla 3, 10122 Tallinn telefon: 614 0816 telefaks: 614 0818 e-post: hirvela@hirvela.ee võõrkeeled: inglise, vene	<b>Villu PAVELTS</b>	<b>AAA Patendibüroo OÜ</b> Tartu mnt 16, 10117 Tallinn telefon: 660 5910 telefaks: 660 5912 e-post: aaa@aaa.ee http://www.aaa.ee võõrkeeled: inglise, soome, vene
<b>Marit MEINBERG</b>	<b>Kutsetegevus on peatatud</b>		



<b>Riho PIKKOR</b>	<b>Patendibüroo TURVAJA OÜ</b> Liivalaia 22 10118 Tallinn telefon: 640 3109 telefaks: 640 3105 e-post: turvaja@turvaja.ee http://www.turvaja.ee võõrkeeled: inglise, saksa, vene	<b>Jürgen TOOME</b>	<b>AAA Patendibüroo OÜ</b> Tartu mnt 16, 10117 Tallinn telefon: 660 5910 telefaks: 660 5912 e-post: aaa@aaa.ee http://www.aaa.ee võõrkeeled: inglise, vene
<b>Mikk PUTK</b>	<b>Moosedog Oy</b> Vähäheikkiläntie 56C 20810 Turku, Soome telefon: 53 039 088 e-post: mikk@moosedog.fi https://moosedog.fi/ Skype ID: mikkputk võõrkeeled: inglise, vene	<b>Olga TREUFELDT</b>	<b>Patendibüroo TURVAJA OÜ</b> Liivalaia 22 10118 Tallinn telefon: 640 3109 telefaks: 640 3105 e-post: turvaja@turvaja.ee http://www.turvaja.ee võõrkeeled: inglise, vene
<b>Kaie PUUR</b>	<b>Patendibüroo RestMark Metida OÜ</b> WTC Tallinn Ahtri 8, 10151 Tallinn <b>Patendibüroo RestMark Metida OÜ</b> Kompanii 1c, 51004 Tartu telefon: 655 9803 telefaks: 747 7059 e-post: kaie.puur@restmark.ee http://www.restmark.ee võõrkeeled: inglise, vene, saksa	<b>Enn URGAS</b>	<b>Patendibüroo TURVAJA OÜ</b> Liivalaia 22 10118 Tallinn telefon: 640 3109 telefaks: 640 3105 e-post: turvaja@turvaja.ee http://www.turvaja.ee võõrkeeled: inglise, vene
<b>Tarmo ROSMAN</b>	<b>Rosman ja Partnerid OÜ</b> pk 652, 12602 Tallinn telefon: 656 1450 telefaks: 656 1450 e-post: tarman@cc.ttu.ee võõrkeeled: saksa, inglise, ungari, vene	<b>Arvi UUKIVI</b>	<b>Patendibüroo Kaitsepurus OÜ</b> Mulla 4-3, 10611 Tallinn telefon: 673 9097, 566 75197 566 75198 telefaks: 677 4844 e-post: purus@kaitsepurus.ee http://www.kaitsepurus.ee võõrkeeled: vene, inglise
<b>Margus SARAP</b>	<b>Sarap ja Partnerid Patendibüroo OÜ</b> Kompanii 1C 51004 Tartu telefon: 747 7058 telefaks: 747 7059 e-post: patent@patent.ee http://www.patent.ee võõrkeeled: inglise, vene	<b>Juta-Maris UUSTALU</b>	<b>Patendi- &amp; Kaubamärgibüroo Koitel OÜ</b> Tina 26 10126 Tallinn pk 1759, 10902 Tallinn telefon: 603 3260 telefaks: 603 3261 e-post: koitel@koitel.ee http://www.koitel.ee võõrkeeled: inglise, vene
<b>Harald TEHVER</b>	<b>Patendibüroo TURVAJA OÜ</b> Liivalaia 22 10118 Tallinn telefon: 640 3109 telefaks: 640 3105 e-post: turvaja@turvaja.ee http://www.turvaja.ee võõrkeeled: inglise, saksa, vene	<b>Janno ÄNILINE</b>	<b>Patendi- &amp; Kaubamärgibüroo Koitel OÜ</b> Tina 26 10126 Tallinn pk 1759, 10902 Tallinn telefon: 603 3260 telefaks: 603 3261 e-post: koitel@koitel.ee http://www.koitel.ee võõrkeeled: inglise, soome, vene

**LIST OF PATENT ATTORNEYS, REGISTERED IN  
THE ESTONIAN STATE REGISTER OF PATENT ATTORNEYS**  
(by 23 August 2021)

Register is established on September 1<sup>st</sup> 2001

**FIELD OF ACTIVITY: INVENTION (PATENT, UTILITY MODEL), INTEGRATED CIRCUITS**

<b>Kristiina AASNA</b>	<b>Patent Agency KÄOSAAR OÜ</b> Tähe Str. 94 50107 Tartu, Estonia Phone: +372 738 3051 Fax: +372 738 3055 E-mail: info@kaosaar.ee Http://www.kaosaar.ee English, Russian, Estonian	<b>Uno JÄÄGER</b>	<b>Patendibüroo Uneko Ltd.</b> Papsaare küla, Sirmiku tee 2, 88317 Pärnu linn, Pärnu maakond, Estonia Phone: +372 442 1003 +372 515 1844 E-mail: unouneko@gmail.com Http://www.uneko.ee English, Finnish, Russian, Estonian
<b>Arno ANIJALG</b>	<b>Patendibüroo Ustervall OÜ</b> Kivi 21-6 51009 Tartu, Estonia Phone: +372 744 1980 Fax: +372 744 1785 E-mail: anijalg@ustervall.ee Http://www.ustervall.ee German, Russian, Estonian	<b>Sirje KAHU</b>	<b>Patendibüroo Ustervall OÜ</b> Kivi 21-6 51009 Tartu, Estonia Phone: +372 744 1980 Fax: +372 744 1785 E-mail: skahu@ustervall.ee Http://www.ustervall.ee English, Russian, Estonian
<b>Aivo ARULA</b>	<b>Patent Agency KÄOSAAR OÜ</b> Tähe Str. 94 50107 Tartu, Estonia Phone: +372 738 3051 Fax: +372 738 3055 E-mail: info@kaosaar.ee Http://www.kaosaar.ee English, Russian, Estonian	<b>Anneli KAPP</b>	<b>Patent Agency KÄOSAAR OÜ</b> Tähe Str. 94 50107 Tartu, Estonia Phone: +372 738 3051 Fax: +372 738 3055 E-mail: info@kaosaar.ee Http://www.kaosaar.ee English, Russian, Estonian
<b>Alla HÄMMALOV</b>	<b>INTELS Patent and Trademark Agency</b> Magasini 12 51005 Tartu, Estonia Phone: +372 742 0401 Fax: +372 742 0326 E-mail: intels@intels.ee Http://www.intels.ee English, Polish, Russian, Estonian	<b>Urmas KAULER</b>	<b>Patendibüroo TURVAJA OÜ</b> Liivalaia 22 10118 Tallinn, Estonia Phone: +372 640 3109 Fax: +372 640 3105 E-mail: turvaja@turvaja.ee Http://www.turvaja.ee English, Russian, Finnish, Estonian
<b>Juhan HÄMMALOV</b>	<b>INTELS Patent and Trademark Agency</b> Magasini 12 51005 Tartu, Estonia Phone: +372 742 0401 Fax: +372 742 0326 E-mail: intels@intels.ee Http://www.intels.ee English, German, Russian, Estonian	<b>Ljubov KESSELMAN</b>	<b>Kesna Patendibüroo OÜ</b> Tedre Str. 77-52 10616 Tallinn, Estonia Phone: +372 660 8068 Fax: +372 660 8069 E-mail: kesna@kesna.ee Http://www.kesna.ee English, Russian, Estonian

<b>Mart Enn KOPPEL</b>	<b>KOPPEL patendibüroo OÜ</b> Kajaka 4-10, 13418 Tallinn Estonia Phone: +372 677 4136 Fax: +372 677 4138 E-mail: info@koppelpb.com Http://www.koppelpb.com English, Russian, Finnish, Estonian	<b>Raivo MATSOO</b>	<b>RM Hirvela Patent Bureau Ltd</b> Endla 3, 10122 Tallinn, Estonia Phone: +372 614 0816 Fax: +372 614 0818 E-mail: hirvela@hirvela.ee English, Russian, Estonian
<b>Raivo KOITEL</b>	<b>Patent &amp; Trademark Agency Koitel</b> Tina 26 10126 Tallinn, Estonia P.O. Box 1759 10902 Tallinn, Estonia Phone: +372 603 3260 Fax: +372 603 3261 E-mail: koitel@koitel.ee Http://www.koitel.ee Russian, English, Finnish, Estonian	<b>Marit MEINBERG</b>	<b>Professional activities have been suspended</b>
<b>Jüri KÄOSAAR</b>	<b>Patent Agency KÄOSAAR OÜ</b> Tähe Str. 94 50107 Tartu, Estonia Phone: +372 738 3051 Fax: +372 738 3055 E-mail: info@kaosaar.ee Http://www.kaosaar.ee English, Russian, Estonian	<b>Anniki MEISTER</b>	<b>Patent Agency KÄOSAAR OÜ</b> Tähe Str. 94 50107 Tartu, Estonia Phone: +372 738 3051 Fax: +372 738 3055 E-mail: info@kaosaar.ee Http://www.kaosaar.ee English, German, Russian, Finnish, Estonian
<b>Anu MAASIK</b>	<b>Moosedog Oy</b> Vähäheikkiläntie 56C 20810 Turku, Finland Phone: +372 56 667 535 E-mail: anu@moosedog.fi Https://moosedog.fi/ English, German, Spanish, Estonian	<b>Elle MELLIK</b>	<b>AAA Legal Services</b> Tartu Road 16 10117 Tallinn, Estonia P.O. Box 3926 10509 Tallinn, Estonia Phone: +372 660 5910 +372 660 5911 Fax: +372 660 5912 E-mail: aaa@aaa.ee Http://www.aaa.ee English, Russian, Estonian
<b>Reet MAASIKAMÄE</b>	<b>Patent Bureau Kaitsepurus</b> Mulla Str. 4-3 10611 Tallinn, Estonia Phone: +372 673 9097 +372 566 75197 Fax: +372 677 4844 E-mail: purus@kaitsepurus.ee Http://www.kaitsepurus.ee English, Russian, Estonian	<b>Lembit MITT</b>	<b>AAA Legal Services</b> Tartu Road 16 10117 Tallinn, Estonia P.O. Box 3926 10509 Tallinn, Estonia Phone: +372 660 5910 +372 660 5911 Fax: +372 660 5912 E-mail: aaa@aaa.ee Http://www.aaa.ee English, Russian, Estonian
<b>Leevi MARKUS</b>	<b>Patent Agency KÄOSAAR OÜ</b> Tähe Str. 94 50107 Tartu, Estonia Phone: +372 738 3051 Fax: +372 738 3055 E-mail: info@kaosaar.ee Http://www.kaosaar.ee English, Russian, Estonian	<b>Tõnu NELSAS</b>	<b>AAA Legal Services</b> Tartu Road 16 10117 Tallinn, Estonia P.O. Box 3926 10509 Tallinn, Estonia Phone: +372 660 5910 +372 660 5911 Fax: +372 660 5912 E-mail: aaa@aaa.ee Http://www.aaa.ee English, Russian, Finnish, Estonian

<b>Piret NIIDAS</b>	<b>AAA Legal Services</b> Tartu Road 16 10117 Tallinn, Estonia Phone: +372 660 5910 Fax: +372 660 5912 E-mail: aaa@aaa.ee Http://www.aaa.ee Russian, German, English, Estonian	<b>Tarmo ROSMAN</b>	<b>Rosman and Partners Ltd.</b> P.O. Box 652 12602 Tallinn, Estonia Phone: +372 656 1450 Fax: +372 656 1450 E-mail: tarman@cc.ttu.ee German, English, Hungarian, Russian, Estonian
<b>Jaak OSTRAT</b>	<b>AAA Legal Services</b> Tartu Road 16 10117 Tallinn, Estonia Phone: +372 660 5910 Fax: +372 660 5912 E-mail: aaa@aaa.ee Http://www.aaa.ee English, German, Finnish, Russian, Estonian	<b>Margus SARAP</b>	<b>Sarap ja Partnerid</b> <b>Patendibüroo OÜ</b> Kompanii 1C 51004 Tartu, Estonia Phone: +372 747 7058 Fax: +372 747 7059 E-mail: patent@patent.ee Http://www.patent.ee English, Russian, Estonian
<b>Villu PAVELTS</b>	<b>AAA Legal Services</b> Tartu Road 16 10117 Tallinn, Estonia Phone: +372 660 5910 Fax: +372 660 5912 E-mail: aaa@aaa.ee Http://www.aaa.ee English, Finnish, Russian, Estonian	<b>Harald TEHVER</b>	<b>Patendibüroo TURVAJA OÜ</b> Liivalaia 22 10118 Tallinn, Estonia Phone: +372 640 3109 Fax: +372 640 3105 E-mail: turvaja@turvaja.ee Http://www.turvaja.ee English, German, Russian, Estonian
<b>Riho PIKKOR</b>	<b>Patendibüroo TURVAJA OÜ</b> Liivalaia 22 10118 Tallinn, Estonia Phone: +372 640 3109 Fax: +372 640 3105 E-mail: turvaja@turvaja.ee Http://www.turvaja.ee English, German, Russian, Estonian	<b>Jürgen TOOME</b>	<b>AAA Legal Services</b> Tartu Road 16 10117 Tallinn, Estonia Phone: +372 660 5910 Fax: +372 660 5912 E-mail: aaa@aaa.ee Http://www.aaa.ee English, Russian, Estonian
<b>Mikk PUTK</b>	<b>Moosedog Oy</b> Vähäheikkiläntie 56C 20810 Turku, Finland Phone: +372 53 039 088 E-mail: mikk@moosedog.fi https://moosedog.fi/ Skype ID: mikkputk English, Russian, Estonian	<b>Olga TREUFELDT</b>	<b>Patendibüroo TURVAJA OÜ</b> Liivalaia 22 10118 Tallinn, Estonia Phone: +372 640 3109 Fax: +372 640 3105 E-mail: turvaja@turvaja.ee Http://www.turvaja.ee English, Russian, Estonian
<b>Kaie PUUR</b>	<b>Patendibüroo RestMark</b> <b>Metida OÜ</b> WTC Tallinn Ahtri 8 10151 Tallinn, Estonia <b>Patendibüroo RestMark</b> <b>Metida OÜ</b> Kompanii 1c 51004 Tartu, Estonia Phone: +372 655 9803 Fax: +372 747 7059 E-mail: kaie.puur@restmark.ee Http://www.restmark.ee English, Russian, German, Estonian	<b>Enn URGAS</b>	<b>Patendibüroo TURVAJA OÜ</b> Liivalaia 22 10118 Tallinn, Estonia Phone: +372 640 3109 Fax: +372 640 3105 E-mail: turvaja@turvaja.ee Http://www.turvaja.ee English, Russian, Estonian

**Arvi UUKIVI****Patent Bureau Kaitsepurus**

Mulla Str. 4-3  
10611 Tallinn, Estonia  
Phone: +372 673 9097  
+372 566 75197  
+372 566 75198  
Fax: +372 677 4844  
E-mail: purus@kaitsepurus.ee  
Http://www.kaitsepurus.ee  
Russian, English, Estonian

**Janno ÄNILINE****Patent & Trademark Agency**

**Koitel**  
Tina 26  
10126 Tallinn, Estonia  
P.O. Box 1759  
10902 Tallinn, Estonia  
Phone: +372 603 3260  
Fax: +372 603 3261  
E-mail: koitel@koitel.ee  
Http://www.koitel.ee  
English, Finnish, Russian,  
Estonian

**Juta-Maris UUSTALU Patent & Trademark Agency****Koitel**

Tina 26  
10126 Tallinn, Estonia  
P.O. Box 1759  
10902 Tallinn, Estonia  
Phone: +372 603 3260  
Fax: +372 603 3261  
E-mail: koitel@koitel.ee  
Http://www.koitel.ee  
English, Russian, Estonian