



ISSN 2228-3609

EESTI VABARIIK



PATENDIAMETI AMETLIK VÄLJAANNE

4
2018
TALLINN



ISSN 2228-3609

EESTI VABARIIK

P

**EESTI
PATENDILEHT**

**PATENDIAMETI
AMETLIK VÄLJAANNE**

XXIV aastakäik

**Käesolevas numbris
esitatud andmed
loetakse avaldatuks
16. aprillil 2018. a.**

**4
2018**
APRILL
TALLINN

Eesti Patendilehte antakse välja patendiseaduse paragrahvi 34 lõike 3 alusel.

The Estonian Patent Gazette is the official publication of the Estonian Patent Office published under § 34(3) of the Patents Act of the Republic of Estonia.

The data presented in this issue is deemed to be published on 16 April 2018.

Patendiameti
registriosakond

Toompuiestee 7
15041 Tallinn
Tel 627 7908
E-post Info@epa.ee

The Registry Department
of the Estonian Patent Office

Toompuiestee 7
15041 Tallinn, ESTONIA
Phone +372 627 7908
E-mail Info@epa.ee

SISUKORD

| | |
|--|-----------|
| Bibliograafiliste andmete identifitseerimise rahvusvahelised numberkoodid (INID-koodid) | 5 |
| Riikide, teiste ühenduste ja valitsustevaheliste organisatsioonide koodid | 6 |
| I. EESTI PATENDID | 7 |
| BA1A. Avaldatud patenditaotlused | 7 |
| BB2A. Avaldatud rahvusvaheliste taotluste patendinõudluse tõlked | - |
| FG4A. Väljaantud patendid | 8 |
| GB1A. Avaldatud patenditaotluste õigusliku staatuse muudatused | - |
| HZ1A. Avaldatud patenditaotluste andmete parandused ja muudatused | - |
| LD4A. Muudatused patentides | - |
| TZ4A. Registreeringu andmete parandused ja muudatused | - |
| PZ4A. Patentide õigusliku staatuse muudatused | - |
| MZ4A. Patentide kehtivuse lõppemine | 10 |
| II. EUROOPA PATENDID | 11 |
| BB2A. Avaldatud Euroopa patenditaotluste patendinõudluse tõlked | - |
| FG4A. Eestis kehtivate Euroopa patentide patendikirjelduse tõlked | 11 |
| HH2A/HH4A. Euroopa patenditaotluste ja Eestis kehtivate Euroopa patentide patendikirjelduse tõlgete parandused | - |
| LD4A. Muudatused Euroopa patentides | 53 |
| TZ4A. Registreeringu andmete parandused ja muudatused | 54 |
| PZ4A. Euroopa patentide õigusliku staatuse muudatused | 55 |
| MZ4A. Euroopa patentide kehtivuse lõppemine | 56 |
| III. MEDITSIINITOODETE JA TAIME- KAITSETOODETE TÄIENDAV KAITSE | 63 |
| AA1Y. Täiendava kaitse taotlused | 63 |
| AC1Y. Pediaatrias kasutatavate ravimite täiendava kaitse pikendamise taotlused | - |
| FG1Y. Täiendava kaitse andmine | 64 |
| AD1Y. Pediaatrias kasutatavate ravimite täiendava kaitse pikendamine | - |

CONTENTS

| | |
|---|-----------|
| Internationally Agreed Numbers for the Identification of Data (INID Codes) | 5 |
| List of Codes of States, Other Entities and Intergovernmental Organizations | 6 |
| I. ESTONIAN PATENTS | 7 |
| BA1A. Published Patent Applications | 7 |
| BB2A. Translations of the Patent Claims of Published International Applications | - |
| FG4A. Granted Patents | 8 |
| GB1A. Changes in the Legal Status of Published Patent Applications | - |
| HZ1A. Corrections and Amendments to the Data Concerning Published Patent Applications | - |
| LD4A. Amendments to Patents | - |
| TZ4A. Corrections and Amendments to Registration Data | - |
| PZ4A. Changes in the Legal Status of Patents | - |
| MZ4A. Expiry of the Term of Patent Validity | 10 |
| II. EUROPEAN PATENTS | 11 |
| BB2A. Translations of the Claims of Published European Patent Applications | - |
| FG4A. Translations of the Specifications of European Patents Valid in Estonia | 11 |
| HH2A/HH4A. Corrections of the European Patent Applications and Translations of the Specifications of European Patents Valid in Estonia | - |
| LD4A. Amendments to European Patents | 53 |
| TZ4A. Corrections and Amendments to Registration Data | 54 |
| PZ4A. Changes in the Legal Status of European Patents | 55 |
| MZ4A. Expiry of the term of Validity of European Patents | 56 |
| III. SUPPLEMENTARY PROTECTION OF MEDICINAL PRODUCTS AND PLANT PROTECTION PRODUCTS | 63 |
| AA1Y. Applications for Supplementary Protection | 63 |
| AC1Y. Applications of Renewal for Supplementary Protection of Medicines used in Pediatrics | - |
| FG1Y. Grant of Supplementary Protection | 64 |
| AD1Y. Renewing the Supplementary Protection of Medicines used in Pediatrics | - |

| | |
|---|---|
| FC1Y. Tagasilükatud täiendava kaitse taotlused - | FC1Y. Refused Applications for Supplementary Protection - |
| MZ1Y. Täiendava kaitse kehtivuse lõppemine - | MZ1Y. Expiry of the term of Validity of Supplementary Protection - |
| MC1Y. Täiendava kaitse tühistamine - | MC1Y. Annulment of Supplementary Protection - |
| HZ1Y. Täiendava kaitse taotluste andmete parandused ja muudatused - | HZ1Y. Corrections and Amendments to the Data Concerning Applications for Supplementary Protection - |
| GZ1Y. Täiendava kaitse taotluste õigusliku staatuse muudatused - | GZ1Y. Amendments to the Legal Status of Supplementary Protection Applications - |
| TZ1Y. Täiendava kaitse muudatused ja parandused - | TZ1Y. Corrections and Amendments to Supplementary Protection - |
| PZ1Y. Täiendava kaitse õigusliku staatuse muudatused - | PZ1Y. Changes in the Legal Status of Supplementary Protection - |
| IV. LITSENTSID JA PANDID - | IV. LICENCES AND PAWNS - |
| QB4A/QB1Y. Litsentside registreerimine - | QB4A/QB1Y. Registering of Licences - |
| RC4A/RC1Y. Pantide registreerimine - | RC4A/RC1Y. Registering of Pawning - |
| V. LOENDID 65 | V. LISTS 65 |
| BA1A. Avaldatud patenditaotluste süstemaatiline loend 65 | BA1A. Systematic List of Published Patent Applications 65 |
| FG4A. Väljaantud patentide süstemaatiline loend 65 | FG4A. Systematic List of Granted Patents 65 |
| FG4A. Väljaantud patentide patenditaotluste numbriline loend 65 | FG4A. Numerical List of the Patent Applications of Granted Patents 65 |
| BB2A. Avaldatud rahvusvaheliste taotluste patendinõudluse tõlgete numbriline loend - | BB2A. Numerical List of the Translations of the Patent Claims of Published International Applications - |
| BB2A. Avaldatud Euroopa patenditaotluste patendinõudluse tõlgete numbriline loend - | BB2A. Numerical List of the Translations of the Claims of Published European Patent Applications - |
| FG4A. Eestis kehtivate Euroopa patentide süstemaatiline loend 66 | FG4A. Systematic List of European Patents Valid in Estonia 66 |
| FG4A. Eestis kehtivate Euroopa patentide numbriline loend 68 | FG4A. Numerical List of European Patents Valid in Estonia 68 |
| FG4A. Eestis kehtivate Euroopa patentide patendi-kirjelduse tõlgete numbriline loend 69 | FG4A. Numerical List of the Translations of the Specifications of European Patents Valid in Estonia 69 |
| AA1Y. Täiendava kaitse taotluste numbriline loend 70 | AA1Y. Numerical List of Supplementary Protection Applications 70 |
| FG1Y. Täiendava kaitse tunnistuste numbriline loend 70 | FG1Y. Numerical List of Supplementary Protection Certificates 70 |
| AA1Y. Tagasilükatud täiendava kaitse taotluste numbriline loend - | AA1Y. Numerical List of Refused Applications for Supplementary Protection - |
| VI. PATENDIALASED ÕIGUSAKTID JA MUU INFO 71 | VI. LEGAL ACTS AND INFORMATION 71 |
| Riiklikus patendivolinike registris registreeritud patendivolinike nimekiri 71 | List of Patent Attorneys, Registered in the Estonian State Register of Patent Attorneys 75 |
| Patendikirja duplikaadi väljaandmine - | Issue of the Copy of the Letters Patent - |

**BIBLIOGRAAFILISTE ANDMETE
IDENTIFITSEERIMISE RAHVUSVAHELISED
NUMBERKOODID
WIPO Standard ST. 9**

- (10) Registreeringu number
- (11) Dokumendi number
- (12) Dokumendi liik
- (19) Dokumendi väljaandnud asutuse nimetus
- (21) Patenditaotluse/täiendava kaitse taotluse number
- (22) Patenditaotluse/täiendava kaitse taotluse esitamise kuupäev
- (23) Patendiseaduse § 8 lõikes 3 nimetatud teabe avalikustamise kuupäev
- (24) Patendi kehtivuse alguse kuupäev
- (30) Prioriteediandmed (kuupäev, riigi või rahvusvahelise organisatsiooni kood, taotluse number)
- (43) Patenditaotluse avaldamise kuupäev
- (45) Patendikirjelduse avaldamise kuupäev
- (48) Muudetud patenditaotluse või patendikirjelduse avaldamise kuupäev
- (51) Rahvusvahelise patendiklassifikatsiooni indeks(id)
- (54) Leiutise nimetus
- (57) Leiutise olemuse lühikokkuvõte
- (60) Leiutise olemust muutvate varasema patenditaotluse paranduste ja täienduste esitamise kuupäev ja varasema patenditaotluse number
- (62) Varasema patenditaotluse, millest patenditaotlus on eraldatud, esitamise kuupäev ja number
- (66) Varasema, jätkatud taotluse esitamise kuupäev ja number
- (68) Aluspatendi number
- (71) Patenditaotleja/täiendava kaitse taotleja
- (72) Leiutise autor
- (73) Patendiomanik/täiendava kaitse omanik
- (74) Patendivolinik või ühine esindaja
- (83) Bioloogilise aine, sealhulgas mikroorganismi tüve deponeerimise andmed
- (85) Rahvusvahelise patenditaotluse siseriiklikku menetluse esitamise kuupäev
- (86) PCT taotluse esitamise andmed (rahvusvahelise esitamise kuupäev, taotluse number)
- (92) Ravimi/taimekaitsevahendi Eesti Vabariigis kehtiva esmase müügiloo number ja kuupäev
- (93) Ravimi/taimekaitsevahendi esmase müügiloo number ja kuupäev Euroopa majanduspiirkonna liikmesriigis või Šveitsis
- (94) Täiendava kaitse kehtivuse lõppemise kuupäev
- (95) Aluspatendiga kaitstud toimeaine või toimeainete nimetus(ed)
- (96) Euroopa patenditaotluse andmed (esitamise kuupäev, number)
- (97) Euroopa patendi andmed (väljaandmisest teatamise kuupäev, number)
- (98) Täiendava kaitse pikendamise esitamise kuupäev

**INTERNATIONALLY AGREED NUMBERS FOR
THE IDENTIFICATION OF DATA
(INID CODES)
WIPO Standard ST. 9**

- (10) Registration number
- (11) Number of the document
- (12) Kind of the document
- (19) Name of the office publishing the document
- (21) Application number/SPC application number
- (22) Date of filing of the application/SPC application date
- (23) Date of making available to the public of the information provided in § 8(3) of the Patent Act
- (24) Date of the beginning of validity of the patent
- (30) Priority data (date, code identifying the State or international organization, application number)
- (43) Date of publication of the patent application
- (45) Date of publication of the specification
- (48) Date of issuance of the corrected patent application or specification
- (51) Symbol of the International Patent Classification
- (54) Title of the invention
- (57) Abstract
- (60) Filing date of the amendments and corrections to the previous patent application which alter the subject matter of the invention and number of the previous patent application
- (62) Filing date and number of the earlier patent application from which patent application has been divided up
- (66) Filing date and number of the earlier, continued patent application
- (68) Number of the basic patent
- (71) Applicant/Applicant of the SPC
- (72) Inventor
- (73) Owner/Owner of the SPC
- (74) Patent attorney or common representative
- (83) Data of the deposit of a biological material, including microorganism strain
- (85) Date of entry into the national phase for the international patent application
- (86) Filing data of the PCT application (international filing date, application number)
- (92) Number and date of the first authorisation to place the product on the market as a medicinal product/plant protection product valid in the Republic of Estonia
- (93) Number and date of the first authorisation to place the product on the market as a medicinal product/plant protection product valid in a Member State of the European Economic Area (EEA) or Switzerland
- (94) Expiry date of the SPC
- (95) Name(s) of the product(s) protected by basic patent
- (96) Filing data of the European patent application (date of filing, application number)
- (97) Data of the European patent (date of mention of the grant of the patent, patent number)
- (98) Date of filing of the application for extension of the SPC duration

**RIIKIDE, TEISTE ÜHENDUSTE JA VALITSUSTEVAHELISTE
ORGANISATSIOONIDE KOODID**
WIPO Standard ST. 3

| | | | | | | | |
|----|-------------------------|----|-------------------------|----|------------------------|----|--------------------------|
| AD | Andorra | EA | Euraasia Patendiorgani- | KI | Kiribati | RU | Venemaa |
| AE | Araabia | | satsioon (EAPO) | KM | Komoorid | RW | Rwanda |
| | Ühendemiraadid | EC | Ecuador | KN | Saint Kitts ja Nevis | SA | Saudi Araabia |
| AF | Afganistan | EE | Eesti | KP | Põhja-Korea | SB | Saalomoni Saared |
| AG | Antigua ja Barbuda | EG | Egiptus | KR | Lõuna-Korea | SC | Seišellid |
| AI | Anguilla | EH | Lääne-Sahara | KW | Kuveit | SD | Sudaan |
| AL | Albaania | EM | Euroopa Liidu | KY | Kaimanisaared | SE | Rootsi |
| AM | Armeenia | | Intellektuaalomandi | KZ | Kasahstan | SG | Singapur |
| AO | Angola | | Amet (EUIPO) | LA | Laos | SH | Saint Helena, Ascension |
| AP | Aafrika Regionaalne | EP | Euroopa | LB | Liibanon | | ja Tristan da Cunha |
| | Tööstusomandi Orga- | | Patendiamet (EPO) | LC | Saint Lucia | SI | Sloveenia |
| | nisatsioon (ARIPO) | ER | Eritrea | LI | Liechtenstein | SK | Slovakkia |
| AR | Argentina | ES | Hispaania | LK | Sri Lanka | SL | Sierra Leone |
| AT | Austria | ET | Etiopia | LR | Libeeria | SM | San Marino |
| AU | Austraalia | FI | Soome | LS | Lesotho | SN | Senegal |
| AW | Aruba | FJ | Fidži | LT | Leedu | SO | Somaalia |
| AZ | Aserbaidžaan | FK | Falklandi (Malviini) | LU | Luksemburg | SR | Suriname |
| BA | Bosnia ja Hertsegoviina | | saared | LV | Läti | SS | Lõuna-Sudaan |
| BB | Barbados | FO | Fääri saared | LY | Liibüa | ST | São Tomé ja Príncipe |
| BD | Bangladesh | FR | Prantsusmaa | MA | Maroko | SV | El Salvador |
| BE | Belgia | GA | Gabon | MC | Monaco | SX | Sint Maarten (Hollandi |
| BF | Burkina Faso | GB | Ühendkuningriik | MD | Moldova | | osa) |
| BG | Bulgaaria | | (Suurbritannia) | ME | Montenegro | SY | Süüria |
| BH | Bahrein | GC | Pärsia Lahe | MG | Madagaskar | SZ | Svaasimaa |
| BI | Burundi | | Koostöönõukogu | MK | Makedoonia | TC | Turks ja Caicos |
| BJ | Benin | GD | Grenada | ML | Mali | TD | Tšaad |
| BM | Bermuda | GE | Gruusia | MM | Myanmar (Birma) | TG | Togo |
| BN | Brunei | GG | Guernsey | MN | Mongoolia | TH | Tai |
| BO | Boliivia | GH | Ghana | MO | Macao | TJ | Tadžikistan |
| BQ | Bonaire, Sint | GI | Gibraltar | MP | Põhja-Mariaanid | TL | Ida-Timor |
| | Eustatius ja Saba | GL | Gröönimaa | MR | Mauritaania | TM | Türkmenistan |
| BR | Brasiilia | GM | Gambia | MS | Montserrat | TN | Tuneesia |
| BS | Bahama | GN | Guinea | MT | Malta | TO | Tonga |
| BT | Bhutan | GQ | Ekvatoriaal-Guinea | MU | Mauritius | TR | Türgi |
| BV | Bouvet' saar | GR | Kreeka | MV | Maldiivid | TT | Trinidad ja Tobago |
| BW | Botswana | GS | Lõuna-Georgia ja | MW | Malawi | TV | Tuvalu |
| BX | Beneluxi Kaubamärgi- | | Lõuna-Sandwichi | MX | Mehhiko | TW | Taiwan (Hiina provints) |
| | amet (BBM) ja Beneluxi | | saared | MY | Malaisia | TZ | Tansaania |
| | Tööstusdisainilahendus- | GT | Guatemala | MZ | Mosambiik | UA | Ukraina |
| | te Amet (BBDM) | GW | Guinea-Bissau | NA | Namiibia | UG | Uganda |
| BY | Valgevene | GY | Guyana | NE | Niger | US | Ameerika |
| BZ | Belize | HK | Hongkong | NG | Nigeeria | | Ühendriigid |
| CA | Kanada | HN | Honduras | NI | Nicaragua | UY | Uruguay |
| CD | Kongo Demokraatlik | HR | Horvaatia | NL | Holland | UZ | Usbekistan |
| | Vabariik | HT | Haiti | NO | Norra | VA | Vatikan (Püha Tool) |
| CF | Kesk-Aafrika Vabariik | HU | Ungari | NP | Nepal | VC | Saint Vincent ja |
| CG | Kongo | IB | Maailma | NR | Nauru | | Grenadiinid |
| CH | Šveits | | Intellektuaalomandi | NZ | Uus-Meremaa | VE | Venezuela |
| CI | Côte d'Ivoire | | Organisatsiooni (WIPO) | OA | Aafrika Intellektuaal- | VG | Neitsisaared |
| CK | Cooki saared | | Rahvusvaheline Büroo | | omandi Organisatsioon | VN | Vietnam |
| CL | Tšiili | ID | Indoneesia | | (OAPI) | VU | Vanuatu |
| CM | Kamerun | IE | Iiri | OM | Omaan | WO | Maailma |
| CN | Hiina | IL | Iisrael | PA | Panama | | Intellektuaalomandi |
| CO | Kolumbia | IM | Man'i saar | PE | Peruu | | Organisatsioon (WIPO) |
| CR | Costa Rica | IN | India | PG | Paapua Uus-Guinea | | (Rahvusvaheline Büroo) |
| CU | Kuuba | IQ | Iraak | PH | Filipiinid | WS | Samoa |
| CV | Cabo Verde | IR | Iraan | PK | Pakistan | XN | Põhjamaade |
| CW | Curaçao | IS | Island | PL | Poola | | Patendiinstituut (PPI) |
| CY | Küpros | IT | Itaalia | PT | Portugal | XU | Rahvusvaheline Uute |
| CZ | Tšehhi | JE | Jersey | PW | Belau | | Taimesortide Kaitse Liit |
| DE | Saksamaa | JM | Jamaica | PY | Paraguay | YE | Jeemen |
| DJ | Djibouti | JO | Jordaania | QA | Katar | ZA | Lõuna-Aafrika Vabariik |
| DK | Taani | JP | Jaapan | QZ | Ühenduse Sordiamet | ZM | Sambia |
| DM | Dominica | KE | Kenya | | (Euroopa Liit) (EÜSA) | ZW | Zimbabwe |
| DO | Dominikaani Vabariik | KG | Kõrgõzstan | RO | Rumeenia | | |
| DZ | Alžeeria | KH | Kambodža | RS | Serbia | | |

I OSA EESTI PATENDID

BA1A. AVALDATUD PATENDITAOTLUSED

Teade avaldatakse "Patendiseaduse" § 24 lõike 6 alusel.

Teates avaldatud andmed (leiutise nimetus, taotleja ja autori andmed), samuti "Patendiseaduse" § 24 lõike 1 kohaselt avaldatud patenditaotluse dokumendid avaldatakse patenditaotleja esitatud redaktsioonis (justiitsministri 3. jaanuari 2012. a määrusega nr 23 kehtestatud "Patenditaotluse avaldamise korra" punkt 18 (RT I, 10.01.2012, 23)).

(51) **B64C 27/08 (2016.01)** (11) **201600018 A**

B64C 39/02 (2016.01)

G05D 1/02 (2016.01)

(22) 31.08.2016

(21) P201600018

(71) OÜ ELI

Haljas tee 25, 12012 Tallinn, EE

(72) Tõnu Vaher

Untaugu 8, Neeme küla, Jõelähtme vald,

74226 Harju maakond, EE

Toomas Haggi

Paasiku 4-301, 13916 Tallinn, EE

Jaan Palm

Lodjapuu tee 14-1, Karla küla, Rae vald,

75326 Harju maakond, EE

Priit Leomar

Toominga tee 4, Haljava küla, Jõelähtme vald,

75224 Harju maakond, EE

(74) Raivo Koitel

Patendi- & Kaubamärgibüroo Koitel OÜ

Tina 26, 10126 Tallinn, EE

(54) Seade ja meetod mehitamata õhusõiduki automaatselt positsioneerimiseks maandumisplatvormil

FG4A. VÄLJAANTUD PATENDID

Patent nr 05802

Teade avaldatakse "Patendiseaduse" § 35 lõike 8 alusel.

EE 05802 B1

(11) **EE 05802 B1**

(51) Int.Cl.
B65D 81/32 (2018.01)
B65D 51/20 (2015.01)

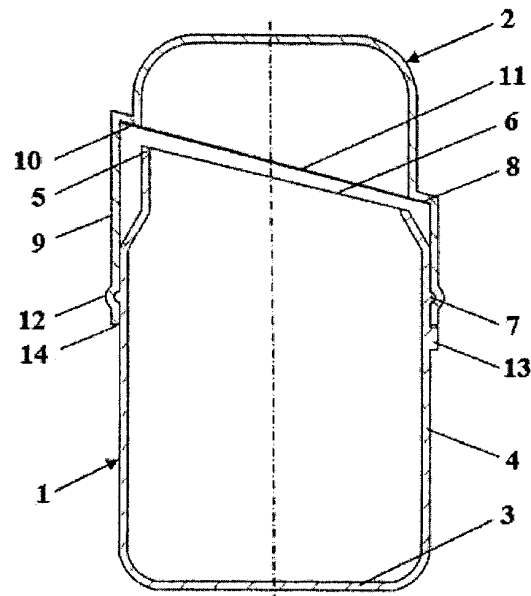
(12) **PATENDIKIRJELDUS**

| | |
|--|--|
| (21) Patenditaotluse number: P201500008 | (73) Patendiomanik: Tallinna Tehnikaülikool Ehitajate tee 5, 19086 Tallinn, EE |
| (22) Patenditaotluse esitamise kuupäev: 27.02.2015 | (72) Leiutise autorid: Igor Penkov Ehitajate tee 5, 19086 Tallinn, EE |
| (24) Patendi kehtivuse alguse kuupäev: 27.02.2015 | Dmitri Rõbak Ehitajate tee 5, 19086 Tallinn, EE |
| (43) Patenditaotluse avaldamise kuupäev: 17.10.2016 | |
| (45) Patendikirjelduse avaldamise kuupäev: 16.04.2018 | |

(54) **Pakend segu komponentide eraldamiseks ja segu valmistamiseks**

(57) Pakend segu komponentide eraldamiseks ja segu valmistamiseks koosneb alumisest anumast ja ülemisest anumast. Alumise anuma külgselina ülemine serv on lõigatud kaldu anuma põhja suhtes. Alumine anum mahutab segu ühte komponenti. Ülemine anum, mis mahutab segu teist komponenti, toetub alumisele anumale rõngaskrae kaudu. Rõngaskraele on kleebitud segu komponente eraldav vahend. Segu valmistamiseks keeratakse ülemist anumat pakendi telje ümber. Alumise anuma kaldu lõigatud ülemine serv tungib ülemise pakendi komponente eraldavasse vahendisse ja lõikab selle lahti. Ülemises anumast olev komponent pudeneb alumisse anumasse. Pakendit raputatakse ja segu on kasutamiseks valmis.

(57) Packaging for separating of mixture components and preparing the mixture consists of upper and lower vessels. The top edge of the lower vessel is cut obliquely to the vessel bottom. One component of the mixture is stored in lower vessel. The second component of the mixture is stored in upper vessel. The upper vessel rests on the lower vessel with the help of an annular shoulder. A membrane is glued on the internal flange of the upper vessel and separates the two components of the mixture. For preparing the mixture, the upper vessel is rotated around the axis of the package. Sloping top edge of the lower vessel cuts the membrane of the upper vessel. Mixture component falls from the upper vessel into the lower. After shaking of package the mixture is ready for use.

**EE 05802 B1**

MZ4A. PATENTIDE KEHTIVUSE LÕPPEMINE

Teade avaldatakse "Patendiseaduse" § 38 lõike 2 ja § 50 lõike 5 alusel.

| Eesti Patendilehe number | Patendi number | Rahvusvahelise patendiklassifikatsiooni indeksid | Patendi kehtivuse lõppemise kuupäev | Kood (WIPO ST. 17) |
|--------------------------|----------------|--|-------------------------------------|--------------------|
| 2006, 1 | 04596 | C14C 9/00 C14C 11/00 C14B 7/00 A41D 5/00 | 18.08.2017 | MM4A |
| 2007, 4 | 04869 | A61K 31/385 A61K 31/4045 A61K 31/405 A61K 31/48 A61K 31/00 A61P 25/06 A61P 1/08 A61P 25/02 C07D 339/04 | 26.08.2017 | MM4A |
| 2008, 4 | 05052 | A61K 9/10 A61K 9/107 A61K 9/113 A61K 31/415 A61K 31/4184 A61K 47/44 A61P 31/00 A61P 33/10 | 28.08.2017 | MM4A |
| 2010, 4 | 05335 | C08L 33/12 C08L 101/00 B29C 47/00 B29L 31/10 B32B 27/30 | 16.08.2017 | MM4A |

II OSA EUROOPA PATENDID

FG4A. EESTIS KEHTIVATE EUROOPA PATENTIDE PATENDIKIRJELDUSE TÕLKED

Registreeringud nr E014982 kuni E015149

Teade avaldatatakse "Euroopa patentide väljaandmise konventsiooni kohaldamise seaduse" § 20 lõike 1 punkti 2 ja justiitsministri 3. jaanuari 2012. a määruse nr 3 "Euroopa patenditaotluse Eesti Patendiametile esitamise ja Euroopa Patendiametile edastamise, Euroopa patenditaotluse patendinõudluse ja patendikirjelduse tõlke esitamise ja avalikustamise ning Euroopa patenditaotluse siseriiklikuks patenditaotluseks ja kasuliku mudeli registreerimise taotluseks muutmise kord" § 30 lõike 2 alusel.

| | | |
|--|---------------------|---|
| (51) A01K 67/027 (2006.01) | (10) E014982 | (96) 17.08.2011, 11818727.7 |
| C07K 14/54 (2006.01) | | (97) 08.11.2017, EP 2605652 |
| C07K 14/715 (2006.01) | | (54) Diketonid ja hüdroksüketonid kui kateniini signaaliülekanne raja aktivaatorid |
| (11) EE-EP 3027015 B1 | | (73) Samumed, LLC |
| (30) 07.05.2014, US, 201461989757 P | | 9381 Judicial Drive, Suite 160, San Diego, California 92121, US |
| (96) 07.05.2015, 15727106.5 | | (72) KC, Sunil, Kumar |
| (97) 08.11.2017, EP 3027015 | | 10504 Clasico Court, San Diego, CA 92127, US |
| (54) Humaniseeritud IL-4 ja IL-4R alfa loomad | | WALLACE, David, Mark |
| (73) Regeneron Pharmaceuticals, Inc. | | 6448 Peinado Way, San Diego, CA 92121, US |
| 777 Old Saw Mill River Road, Tarrytown, NY 10591, US | | HOOD, John |
| (72) WANG, Li-Hsien | | 10831 Vereda Sol del Dios, San Diego, CA 92130, US |
| c/o Regeneron Pharmaceuticals Inc., | | BARROGA, Charlene, F. |
| 777 Old Saw Mill River Road, Tarrytown, New York 10591, US | | 8950 Costa Verde, No.4237, San Diego, California 92122, US |
| XUE, Yingzi | | (74) Harald Tehver |
| 1 Glen Road, Ardsley, New York 10502, US | | Patendibüroo Turvaja OÜ |
| MURPHY, Andrew J. | | Liivalaia 22, 10118 Tallinn, EE |
| c/o Regeneron Pharmaceuticals Inc., | | Patendikirjelduse tõlke esitamise kuupäev 07.02.2018 |
| 777 Old Saw Mill River Road, Tarrytown, New York 10591, US | | |
| STEVENS, Sean | | |
| 12848 Caminito De Las Olas, Del Mar, CA 92014, US | | |
| (74) Kaie Puur | | (51) A01N 43/62 (2006.01) |
| Patendibüroo RestMark Metida OÜ | | A61K 31/55 (2006.01) |
| Kompanii 1c, 51004 Tartu, EE | | A61P 25/20 (2006.01) |
| Patendikirjelduse tõlke esitamise kuupäev 12.01.2018 | | A61P 25/22 (2006.01) |
| | | (11) EE-EP 2501234 B1 |
| | | (30) 20.11.2009, US, 281661 P |
| | | (96) 16.11.2010, 10831895.7 |
| | | (97) 13.09.2017, EP 2501234 |
| | | (54) Posttraumaatilise stressihäire sümptomite ravimise meetodid ja kompositsioonid, milles kasutatakse tsüklobensapriini |
| | | (73) Tonix Pharma Holdings Limited |
| | | Canon`s Court, 22 Victoria Street, Hamilton, HM 12, BM |
| | | (72) LEDERMAN, Seth |
| | | 245 E. 93rd Street, New York NY 10128, US |
| | | HARRIS, Herb |
| | | 205 Westbury Drive, Chapel Hill NC 27516, US |
| | | (74) Kaie Puur |
| | | Patendibüroo RestMark Metida OÜ |
| | | Kompanii 1c, 51004 Tartu, EE |
| (51) A01N 35/00 (2006.01) | (10) E014983 | |
| A61K 31/12 (2006.01) | | |
| C07D 319/18 (2006.01) | | |
| C07D 405/06 (2006.01) | | |
| C07D 405/10 (2006.01) | | |
| C07D 407/10 (2006.01) | | |
| C07D 409/06 (2006.01) | | |
| C07D 409/10 (2006.01) | | |
| C07C 49/784 (2006.01) | | |
| C07D 213/50 (2006.01) | | |
| A61P 25/00 (2006.01) | | |
| (11) EE-EP 2605652 B1 | | |
| (30) 29.12.2010, US, 201061427974 P | | |
| 18.08.2010, US, 374687 P | | |

Patendikirjelduse tõlke esitamise kuupäev 27.11.2017

Patendikirjelduse tõlke esitamise kuupäev 05.03.2018

- (51) **A01P 3/00 (2006.01)** (10) **E014985**
A01N 43/56 (2006.01)
A01N 43/653 (2006.01)
A01N 43/54 (2006.01)
A01N 37/50 (2006.01)
A01N 47/24 (2006.01)
A01N 43/40 (2006.01)
A01N 45/02 (2006.01)
- (11) **EE-EP 2621277 B1**
(30) 04.11.2010, EP, 10189918
01.10.2010, EP, 10185310
(96) 28.09.2011, 11776380.5
(97) 06.12.2017, EP 2621277
(54) Fungitsiidid kompositsioonid
(73) Syngenta Participations AG
Schwarzwaldallee 215, 4058 Basel, CH
- (72) WALTER, Harald
Syngenta Crop Protection Münchwilen AG,
Schaffhauserstrasse, CH-4332 Stein, CH
STIERLI, Daniel
Syngenta Crop Protection Münchwilen AG,
Schaffhauserstrasse, CH-4332 Stein, CH
- (74) Enn Urgas
Patendibüroo Turvaja OÜ
Liivalaia 22, 10118 Tallinn, EE
- Patendikirjelduse tõlke esitamise kuupäev 06.03.2018

- (51) **A23G 3/54 (2006.01)** (10) **E014986**
A23L 29/231 (2016.01)
A23L 29/281 (2016.01)
A23G 3/34 (2006.01)
- (11) **EE-EP 2600734 B1**
(30) 05.08.2010, IT, MI20101507
(96) 04.08.2011, 11741209.8
(97) 20.12.2017, EP 2600734
(54) Meetod vedela täidisega kummikommide valmistamiseks
- (73) Perfetti Van Melle S.p.A.
Via XXV Aprile, 7, 20020 Lainate (Milano), IT
- (72) ZANNI, Massimiliano
c/o PERFETTI VAN MELLE S.P.A.,
Via XXV Aprile 7, I-20020 Lainate (MI), IT
BRUIN, Pieter Jacob
c/o PERFETTI VAN MELLE S.P.A.,
Via XXV Aprile 7, I-20020 Lainate (MI), IT
COLLE, Roberto
c/o PERFETTI VAN MELLE S.P.A.,
Via XXV Aprile 7, I-20020 Lainate (MI), IT
HENDRIKX, Henri
c/o PERFETTI VAN MELLE S.P.A.,
Via XXV Aprile 7, I-20020 Lainate (MI), IT
RUGGERI, Alessandro
c/o PERFETTI VAN MELLE S.P.A.,
Via XXV Aprile 7, I-20020 Lainate (MI), IT
- (74) Enn Urgas
Patendibüroo Turvaja OÜ
Liivalaia 22, 10118 Tallinn, EE

- (51) **A23L 27/30 (2016.01)** (10) **E014987**
A23L 2/60 (2006.01)
- (11) **EE-EP 2793618 B1**
(30) 19.12.2011, US, 201161577202 P
24.05.2012, US, 201261651099 P
(96) 19.12.2012, 12858932.2
(97) 15.11.2017, EP 2793618
(54) Stevioolglükosiide sisaldav jook
(73) The Coca-Cola Company
One Coca-Cola Plaza, NW, Atlanta, GA 30313, US
PureCircle SDN BHD
PT 23419 Lengkok Teknologi Techpark, Enstek,
71760 Bandar Enstek, Negeri Sembilan, MY
- (72) Prakash, Indra
9750 Talisman Drive, Alpharetta, GA 30022, US
Markosyan, Avetik
A-5-8 Park Residence, Jalan 112h,
59200 Kuala Lumpur, MY
Chaturvedulla, Venkata Sai Prakash
13300 Morris Road, Unit 107, Alpharetta,
GA 30004, US
Campbell, Mary
5171 Proctor Landing, Acworth, GA 30101, US
San Miguel, Rafael
3277 Craggy Point, Se, Atlanta, GA 30339, US
Purkayastha, Siddhartha
615 Glenwood Lane, Lombard, IL 60148, US
Johnson, Marquita
10133 South Karlov Ave., Oak Lawn, IL 60453, US
- (74) Harald Tehver
Patendibüroo Turvaja OÜ
Liivalaia 22, 10118 Tallinn, EE
- Patendikirjelduse tõlke esitamise kuupäev 15.02.2018

- (51) **A23L 33/17 (2016.01)** (10) **E014988**
A23J 1/00 (2006.01)
A23J 1/20 (2006.01)
A23J 3/06 (2006.01)
A23J 3/14 (2006.01)
- (11) **EE-EP 2897474 B1**
(30) 21.09.2012, FR, 1258903
(96) 23.09.2013, 13779292.5
(97) 15.11.2017, EP 2897474
(54) Vähemalt ühe taimevalgu ja vähemalt ühe piima-
valgu kooslus
- (73) Roquette Frères
1 rue de la Haute Loge, 62136 Lestrem, FR
Ingredia
51, avenue Fernand Lobbedez, 62000 Arras, FR
Institut National de la Recherche Agronomique
(INRA)
147, rue de l'Université, 75007 Paris, FR
- (72) BOURSIER, Bernard
17 A rue du Marais, F-62138 Violaines, FR
MORETTI, Emmanuelle
50 rue des Ponts de comines, F-59800 Lille, FR
RIBADEAU-DUMAS, Guillaume

18 rue Claude Monet, F-59237 Verlinghem, FR
 BELAID, Saliha
 9 rue Jean Godris, 80000 Amiens, FR
 RIAUBLANC, Alain
 Beaucé, F-44850 Ligne, FR
 GUEGUEN, Jacques
 Chemin du Bourg, La croix de la Bauche,
 F-44240 La Chapelle Sur Erdre, FR
 LEPOUDERE, Anne
 7 rue des Tilleuls, F-56380 Guer, FR
 SNAPPE, Jean-Jacques
 960 rue de Lille, F-62149 Festubert, FR
 COLIN, Isabelle
 12 rue Henri Cadot, F-62223 Anzin Saint Aubin, FR
 (74) Leevi Markus
 Patendibüroo KÄOSAAR OÜ
 Tähe 94, 50107 Tartu, EE
 Patendikirjelduse tõlke esitamise kuupäev 13.02.2018

(51) **A24D 1/02 (2006.01)** (10) **E014989**
 (11) **EE-EP 3086669 B1**
 (30) 20.10.2014, US, 201462066068 P
 (96) 15.10.2015, 15794300.2
 (97) 24.01.2018, EP 3086669
 (54) Hüdrofoobne ümbris
 (73) Philip Morris Products S.A.
 Quai Jeanrenaud 3, 2000 Neuchâtel, CH
 (72) BESSO, Clement
 Chemin de la Favarge 26, 2000 Neuchatel, CH
 GUYARD, Aurelien
 Chemin des Muriers 35, 1350 Orbe, CH
 MINZONI, Mirko
 Rue des Draizes 55, 2000 Neuchatel, CH
 KADIRIC, Alen
 Brunnmatt 9, 2552 Orpund, CH
 (74) Raivo Koitel
 Patendi- & Kaubamärgibüroo Koitel OÜ
 Tina 26, 10126 Tallinn, EE
 Patendikirjelduse tõlke esitamise kuupäev 22.02.2018

(51) **A24D 3/04 (2006.01)** (10) **E014990**
A24F 47/00 (2006.01)
 (11) **EE-EP 2787844 B1**
 (30) 08.12.2011, EP, 11192695
 (96) 05.12.2012, 12812889.9
 (97) 07.02.2018, EP 2787844
 (54) Reguleeritava õhuvooluga aerosooli tekitav seade
 (73) Philip Morris Products S.A.
 Quai Jeanrenaud 3, 2000 Neuchâtel, CH
 (72) DUBIEF, Flavien
 Rue du Rocher 52, 2000 Neuchâtel, CH
 (74) Raivo Koitel
 Patendi- & Kaubamärgibüroo Koitel OÜ
 Tina 26, 10126 Tallinn, EE
 Patendikirjelduse tõlke esitamise kuupäev 06.03.2018

(51) **A24F 47/00 (2006.01)** (10) **E014991**
 (11) **EE-EP 3108760 B1**

(30) 28.12.2012, EP, 12275223
 (96) 17.12.2013, 16179347.6
 (97) 07.02.2018, EP 3108760
 (54) Küttesõlm aerosooli tekitavale süsteemile
 (73) Philip Morris Products S.A.
 Quai Jeanrenaud 3, 2000 Neuchâtel, CH
 (72) SCHNEIDER, Jean-Claude
 Abbesses 26, CH-2012 Auvernier, CH
 PLOJOUX, Julien
 Chemin de la Florence 15, CH-1208 Geneva, CH
 FERNANDO, Felix
 24 Tudor Close,
 Workingham Berkshire RG40 2LU, GB
 GREIM, Olivier
 Rue des Vernes 7, 1400 Yverdon-les-Bains, CH
 (74) Raivo Koitel
 Patendi- & Kaubamärgibüroo Koitel OÜ
 Tina 26, 10126 Tallinn, EE
 Patendikirjelduse tõlke esitamise kuupäev 06.03.2018

(51) **A43B 3/00 (2006.01)** (10) **E014992**
A43B 7/14 (2006.01)
A43B 13/18 (2006.01)
 (11) **EE-EP 2929790 B1**
 (96) 09.04.2014, 14164005.2
 (97) 13.12.2017, EP 2929790
 (54) Jalats, mis on varustatud amortisaatoriga
 (73) Arbesko-gruppen Ab
 Box 1642, 701 16 Örebro, SE
 (72) Geisler, Peter
 Drottninggatan 18B, 702 10 ÖREBRO, SE
 (74) Marit Meinberg
 Patendibüroo KÄOSAAR OÜ
 Suur-Patarei 2, 10415 Tallinn, EE
 Patendikirjelduse tõlke esitamise kuupäev 07.03.2018

(51) **A45D 40/04 (2006.01)** (10) **E014993**
A45D 40/02 (2006.01)
A45D 40/06 (2006.01)
 (11) **EE-EP 2896314 B1**
 (96) 16.01.2014, 14075004.3
 (97) 06.09.2017, EP 2896314
 (54) Huulepulk
 (73) Dr. ELSM Van Eekelen o/g BV
 Irene Vorrinkplein 40 J, 1506 WR Zaandam, NL
 (72) McDonald, Methony Karen
 Professor van Reeslaan 2, 1261 CT Blaricum, NL
 Van Eekelen, Eugene Leonardus Stephanus Marie
 Professor van Reeslaan 2, 1261 CT Blaricum, NL
 (74) Marit Meinberg
 Patendibüroo KÄOSAAR OÜ
 Suur-Patarei 2, 10415 Tallinn, EE
 Patendikirjelduse tõlke esitamise kuupäev 27.12.2017

(51) **A61K 9/00 (2006.01)** (10) **E014994**
A61K 9/06 (2006.01)
A61K 47/10 (2017.01)
A61K 47/18 (2017.01)

A61K 47/32 (2006.01)
A61P 15/08 (2006.01)
 (11) **EE-EP 2724716 B1**
 (30) 23.06.2011, ES, 201131059
 (96) 20.06.2012, 12742928.0
 (97) 22.11.2017, EP 2724716
 (54) Fosfodiesteraasi inhibiitorid transvaginaalseks kasutamiseks viljatusravis
 (73) PROKREA BCN, S.L.
 Carrer Moline 3, Planta Baixa, Porta 1,
 08006 Barcelona, ES
 (72) PARDINA PALLEJA, Maria Carmen
 Calle Muntaner 555, Barcelona, 08022, ES
 VAZ-ROMERO UÑA, Miguel Ángel
 Pasaje Fontanelles 9, Barcelona, 08017, ES
 (74) Kaie Puur
 Patendibüroo RestMark Metida OÜ
 Kompanii 1c, 51004 Tartu, EE
 Patendikirjelduse tõlke esitamise kuupäev 17.01.2018

(51) **A61K 9/00 (2006.01)** (10) **E014995**
A61K 9/28 (2006.01)
A61K 31/606 (2006.01)
A61K 47/32 (2006.01)
A61K 47/36 (2006.01)
A61K 31/196 (2006.01)
A61K 31/616 (2006.01)
A61K 9/20 (2006.01)
 (11) **EE-EP 2659881 B1**
 (96) 30.04.2012, 12166110.2
 (97) 29.11.2017, EP 2659881
 (54) Viivitatud vabanemisega ravimformulatsioon
 (73) TILLOTTS PHARMA AG
 Baslerstrasse 15, 4310 Rheinfelden, CH
 (72) Bravo Gonzales, Roberto Carlos
 Lindenstrasse 6, CH-4102 Binningen, CH
 Buser, Thomas
 Gempenstrasse 19, CH-4412 Nuglar, CH
 Goutte, Frédéric Jean-Claude
 4 rue du Ried, 68130 Schwoben, FR
 Basit, Abdul Waseh
 55 Alicia Gardens, Harrow,
 Middlesex HA3 8JB, GB
 Varum, Felipe José Oliveira
 Im Hirshalm 33, CH-4125 Riehen, CH
 Freire, Ana Cristina
 92 West Cotton Close, Riverside Wharf,
 NN4 8BY Northampton, GB
 (74) Raivo Koitel
 Patendi- & Kaubamärgibüroo Koitel OÜ
 Tina 26, 10126 Tallinn, EE
 Patendikirjelduse tõlke esitamise kuupäev 15.02.2018

(51) **A61K 9/00 (2006.01)** (10) **E014996**
A61K 38/26 (2006.01)
A61K 38/28 (2006.01)
A61K 47/10 (2017.01)
A61K 47/18 (2017.01)
A61K 47/20 (2006.01)

A61K 47/26 (2006.01)
 (11) **EE-EP 1687019 B1**
 (30) 20.11.2003, DK, 200301719
 (96) 18.11.2004, 04797453.0
 (97) 22.11.2017, EP 1687019
 (54) Propüleenglükooli sisaldavad peptiidipreparaadid, mis on optimaalsed valmistamiseks ja süstimisvahendites kasutamiseks
 (73) NOVO NORDISK A/S
 Novo Allé, 2880 Bagsvaerd, DK
 (72) PEDERSEN, Tina Bjeldskov
 Østerhøjvej 50, DK-2750 Ballerup, DK
 BONDE, Claude
 Borgevej 41 B, DK-2800 Lyngby, DK
 ENGELUND, Dorthe Kot
 Dorthe Kot Engelund, Gassehaven 39,
 DK-2840 Holte, DK
 (74) Leevi Markus
 Patendibüroo KÄOSAAR OÜ
 Tähe 94, 50107 Tartu, EE
 Patendikirjelduse tõlke esitamise kuupäev 06.02.2018

(51) **A61K 9/16 (2006.01)** (10) **E014997**
A61K 9/20 (2006.01)
A61K 31/4412 (2006.01)
 (11) **EE-EP 2907506 B1**
 (30) 19.07.2011, MX, 2011007675
 (96) 13.07.2012, 15161929.3
 (97) 15.11.2017, EP 2907506
 (54) Meetod ravimkompositsiooni valmistamiseks pirfenidooni sisaldavate prolungeeritud vabanemisega tablettide vormis ja nende kasutamine inimestel kroonilise neerupuudulikkuse, rinna kapsli kontraktuuri ja maksafibroosi regressioonis
 (73) CELL THERAPY AND TECHNOLOGY, S.A. DE C.V.
 Calzada de la Bombas n° 128, Bodega 1,
 Col. Ex-Hacienda Coapa Delegacion Coyoacan,
 CP 04980 Mexico, Federal District, MX
 (72) Armendariz Borunda, Juan
 Av. Prolongacion Division del Norte No. 4280,
 Col. Prado Coapa, C.P. 14300 Mexico, D.F., MX
 Magaña Castro, José Augustin Rogelio
 Av. Prolongacion Division del Norte No. 4280,
 Col. Prado Coapa, C.P. 14300 Mexico, D. F., MX
 Cervantes Guadarrama, Jorge
 Av. Prolongacion Division del Norte No. 4280,
 Col. Prado Coapa, C. P. 14300 Mexico, D.F., MX
 (74) Enn Urgas
 Patendibüroo Turvaja OÜ
 Liivalaia 22, 10118 Tallinn, EE
 Patendikirjelduse tõlke esitamise kuupäev 13.02.2018

(51) **A61K 9/16 (2006.01)** (10) **E014998**
A61K 47/10 (2017.01)
A61K 47/34 (2017.01)
A61K 31/5575 (2006.01)
 (11) **EE-EP 3062775 B1**
 (30) 31.10.2013, US, 201361898241 P

- (96) 31.10.2014, 14802985.3
 (97) 06.12.2017, EP 3062775
 (54) Prostamiidi sisaldavad intraokulaarsed implantaadid ja nende kasutamise meetodid
 (73) ALLERGAN, INC.
 2525 Dupont Drive, Irvine, California 92612, US
 (72) GHEBREMESKEL, Alazar N.
 20 Via Lucca D-413, Irvine, California 92612, US
 ROBINSON, Michael R.
 200 Pacific Coast Highway, Unit 147,
 Huntington BCH, CA 92648-5186, US
 (74) Leevi Markus
 Patendibüroo KÄOSAAR OÜ
 Tähe 94, 50107 Tartu, EE
 Patendikirjelduse tõlke esitamise kuupäev 27.02.2018

- (51) **A61K 9/20 (2006.01)** (10) **E014999**
A61K 38/26 (2006.01)
A61P 3/04 (2006.01)
A61P 3/10 (2006.01)
 (11) **EE-EP 2651398 B1**
 (30) 16.12.2010, EP, 10195285
 20.12.2010, US, 201061425087 P
 (96) 16.12.2011, 11805824.7
 (97) 13.12.2017, EP 2651398
 (54) Tahked koostised, mis sisaldavad GLP-1-agonisti ja N-(8-(2-hüdroksübensoüül)amino)kaprüülhappe soola
 (73) Novo Nordisk A/S
 Novo Allé, 2880 Bagsværd, DK
 (72) SAUERBERG, Per
 Novo Nordisk A/S, Novo Allé,
 DK-2880 Bagsværd, DK
 BJERREGAARD, Simon
 Novo Nordisk A/S, Novo Allé,
 DK-2880 Bagsværd, DK
 NIELSEN, Flemming Seier
 Novo Nordisk A/S, Novo Allé,
 DK-2880 Bagsværd, DK
 (74) Leevi Markus
 Patendibüroo KÄOSAAR OÜ
 Tähe 94, 50107 Tartu, EE
 Patendikirjelduse tõlke esitamise kuupäev 01.03.2018

- (51) **A61K 9/20 (2006.01)** (10) **E015000**
A61P 7/02 (2006.01)
A61K 31/727 (2006.01)
 (11) **EE-EP 2391352 B1**
 (30) 30.01.2009, EP, 09382014
 (96) 29.01.2010, 10702287.3
 (97) 01.11.2017, EP 2391352
 (54) Toimeainete vabastamise ravimvormid
 (73) Laboratorios Farmacéuticos Rovi, S.A.
 C/ Julián Camarillo 35, 28037 Madrid, ES
 (72) FRANCO RODRÍGUEZ, Guillermo
 Laboratorios Farmacéuticos Rovi S.A.,
 Julián Camarillo 35, E-28037 Madrid, ES
 GUTIERRO ADURIZ, Ibón
 Laboratorios Farmacéuticos Rovi S.A.,

- Julián Camarillo 35, E-28037 Madrid, ES
 (74) Leevi Markus
 Patendibüroo KÄOSAAR OÜ
 Tähe 94, 50107 Tartu, EE
 Patendikirjelduse tõlke esitamise kuupäev 19.01.2018

- (51) **A61K 9/22 (2006.01)** (10) **E015001**
A61K 9/00 (2006.01)
 (11) **EE-EP 2799064 B1**
 (30) 09.01.2003, US, 340237
 (96) 07.01.2004, 14165593.6
 (97) 29.11.2017, EP 2799064
 (54) Biolagunev silmaimplantaat
 (73) ALLERGAN, INC.
 2525 Dupont Drive, Irvine, California 92612, US
 (72) Weber, David
 5427 Blackhawk Dr., Danville,
 CA California 94506-6004, US
 Chou, David
 2918 Kipling Street, Palo Alto,
 CA California 94306, US
 Peng, Lin
 1177 Amarillo Avenue, Unit 1, Palo Alto,
 CA California 94303, US
 Nivaggioli, Thierry
 12020 Green Hills Court, Lost Altos Hills,
 CA California 94022, US
 (74) Leevi Markus
 Patendibüroo KÄOSAAR OÜ
 Tähe 94, 50107 Tartu, EE
 Patendikirjelduse tõlke esitamise kuupäev 27.02.2018

- (51) **A61K 9/50 (2006.01)** (10) **E015002**
A61K 9/16 (2006.01)
A61K 31/445 (2006.01)
A61K 9/00 (2006.01)
 (11) **EE-EP 2207526 B1**
 (30) 12.10.2007, EP, 07254049
 17.10.2007, US, 980549 P
 09.11.2007, CN, 200710186023
 01.04.2008, GB, 0805953
 (96) 10.10.2008, 08837670.2
 (97) 22.11.2017, EP 2207526
 (54) Protsess farmatseutilise saaduse valmistamiseks, mis sisaldab sidrunhapet, magneesiumoksiidi, kaalium-vesinikkarbonaati ja naatriumpikosulfaati, ravimkoostis, mis sisaldab sellise protsessiga saadud graanuleid, ja selle vahesaadused
 (73) Ferring International Center S.A.
 Chemin de la Vergognausaz 50,
 1162 Saint-Prex, CH
 (72) XU, Haijun
 30 Kangle Road, Rm. 606 Building 8,
 Zhongshan Port, Zhongshan, Guangdong, CN
 DIAO, Tiejun
 30 Kangle Road, Rm. 606 Building 8,
 Zhongshan Port, Zhongshan, Guangdong, CN
 (74) Anniki Meister
 Patendibüroo KÄOSAAR OÜ

Tähe 94, 50107 Tartu, EE
Patendikirjelduse tõlke esitamise kuupäev 20.02.2018

-
- (51) **A61K 31/137 (2006.01)** (10) **E015003**
A61K 9/00 (2006.01)
- (11) **EE-EP 2593094 B1**
- (30) 12.07.2010, EP, 10169236
- (96) 07.07.2011, 11733637.0
- (97) 06.12.2017, EP 2593094
- (54) Broomheksiini sisaldav veepõhine kompositsioon
- (73) Sanofi-Aventis Deutschland GmbH
Brüningstraße 50, 65929 Frankfurt am Main, DE
- (72) SCHEURING, Uwe
Corporate Patents, Binger Str. 173,
55216 Ingelheim am Rhein, DE
PLOHMANN, Bernd
Corporate Patents, Binger Str. 173,
55216 Ingelheim am Rhein, DE
ZAMPONI, Annette
Corporate Patents, Binger Str. 173,
55216 Ingelheim am Rhein, DE
- (74) Riho Pikkor
Patendibüroo Turvaja OÜ
Liivalaia 22, 10118 Tallinn, EE
- Patendikirjelduse tõlke esitamise kuupäev 06.03.2018

-
- (51) **A61K 31/138 (2006.01)** (10) **E015004**
A61K 31/439 (2006.01)
A61K 45/06 (2006.01)
A61P 11/06 (2006.01)
A61P 11/08 (2006.01)
- (11) **EE-EP 2506844 B1**
- (30) 01.12.2009, GB, 0921075
- (96) 29.11.2010, 10781527.6
- (97) 20.12.2017, EP 2506844
- (54) Muskariinireseptori antagonisti ja beeta-2-adrenoreseptori agonisti kombinatsioonid
- (73) Glaxo Group Limited
980 Great West Road, Brentford,
Middlesex TW8 9GS, GB
- (72) BAKER, Darrell
GlaxoSmithKline, Ironbridge Road,
Uxbridge Middlesex UB11 1BS, GB
BRUCE, Mark
GlaxoSmithKline, Gunnels Wood Road,
Stevenage Hertfordshire SG1 2NY, GB
CRATER, Glenn
GlaxoSmithKline, Five Moore Drive,
P O Box 13398, Research Triangle Park,
North Carolina 27709-3398, US
NOGA, Brian
c/o GlaxoSmithKline, Five Moore Drive,
P O Box 13398, Research Triangle Park,
North Carolina 27709-3398, US
THOMAS, Marian
GlaxoSmithKline, Park Road,
Ware Hertfordshire SG12 0DJ, GB
WIRE, Patrick
GlaxoSmithKline, Five Moore Drive,

P O Box 13398, Research Triangle Park,
North Carolina 27709-3398, US

(74) Leevi Markus
Patendibüroo KÄOSAAR OÜ
Tähe 94, 50107 Tartu, EE

Patendikirjelduse tõlke esitamise kuupäev 06.03.2018

-
- (51) **A61K 31/166 (2006.01)** (10) **E015005**
A61P 31/00 (2006.01)
- (11) **EE-EP 3125876 B1**
- (30) 04.04.2014, GB, 201406115
- (96) 31.03.2015, 15723546.6
- (97) 29.11.2017, EP 3125876
- (54) N,N-bis-2-merkaptotüül-isoftalamiidi
kasutamine
- (73) EmeraMed Limited
Trinity House, Charleston Road, Ranelagh,
Dublin 6, IE
- (72) HALEY, Boyd Eugene
119 Burnside Drive, Nicholasville,
Kentucky 40356, US
KLINGBERG, Ragnar Axel Theodor
Brantingsgatan 42, S-115 35 Stockholm, SE
- (74) Leevi Markus
Patendibüroo KÄOSAAR OÜ
Tähe 94, 50107 Tartu, EE
- Patendikirjelduse tõlke esitamise kuupäev 12.02.2018

-
- (51) **A61K 31/18 (2006.01)** (10) **E015006**
C07D 307/64 (2006.01)
A61P 9/04 (2006.01)
C07C 317/14 (2006.01)
- (11) **EE-EP 2945620 B1**
- (30) 18.01.2013, US, 201361754237 P
14.03.2013, US, 201361782781 P
- (96) 17.01.2014, 14703009.2
- (97) 22.11.2017, EP 2945620
- (54) Parendatud terapeutilise indeksiga nitroksüül-
doonorid
- (73) Cardioxyl Pharmaceuticals, Inc.
1450 Raleigh Rd., Suite 212, Chapel Hill,
NC 27517, US
- (72) KALISH, Vincent Jacob
344 Dubois Road, Annapolis, Maryland 21401, US
BROOKFIELD, Frederick Arthur
114 Innovation Drive, Milton Park,
Abington Oxfordshire OX14 4RZ, GB
COURTNEY, Stephen Martin
114 Innovation Drive, Milton Park,
Abington Oxfordshire OX14 4RZ, GB
FROST, Lisa Marie
114 Innovation Drive, Milton Park,
Abingdon Oxfordshire OX14 4RZ, GB
TOSCANO, John, P.
18 Tree Farm Court, Glen Arm,
Maryland 21057, US
- (74) Tõnu Nelsas
AAA Patendibüroo OÜ
Tartu mnt 16, 10117 Tallinn, EE

Patendikirjelduse tõlke esitamise kuupäev 08.02.2018

- (51) **A61K 31/198 (2006.01)** (10) **E015007**
A61K 38/05 (2006.01)
A24D 3/14 (2006.01)
A61P 25/32 (2006.01)
A61P 25/34 (2006.01)
- (11) **EE-EP 2197436 B1**
(30) 14.09.2007, FI, 20070705
(96) 12.09.2008, 08805430.9
(97) 22.11.2017, EP 2197436
(54) Imemistablett kasutamiseks tubaka- ja/või alkoholi-sõltuvuse vähendamiseks
- (73) BIOHIT OYJ
Laippatie 1, 00880 Helsinki, FI
- (72) SUOVANIEMI, Osmo
Kulopolku 6, 00570 Helsinki, FI
SALASPURO, Mikko
Runeberginkatu 55 a A 15, 00260 Helsinki, FI
SALASPURO, Ville
Päihdelääket. tutkimusyksikkö Biomedicum
Helsinki, P.O. Box 700, 00029 Hus, FI
MARVOLA, Martti
Elontie 24 as 3, 00660 Helsinki, FI
- (74) Leevi Markus
Patendibüroo KÄOSAAR OÜ
Tähe 94, 50107 Tartu, EE
- Patendikirjelduse tõlke esitamise kuupäev 14.02.2018

- (51) **A61K 31/381 (2006.01)** (10) **E015008**
A61K 31/4184 (2006.01)
A61K 31/4196 (2006.01)
A61K 31/513 (2006.01)
A61P 31/14 (2006.01)
- (11) **EE-EP 2709613 B1**
(30) 16.09.2011, US, 201161535885 P
18.11.2011, US, 201161561753 P
(96) 14.09.2012, 12768967.7
(97) 29.11.2017, EP 2709613
(54) Meetodid HCV ravimiseks
- (73) Gilead Pharmasset LLC
c/o Gilead Sciences, Inc., 333 Lakeside Drive,
Foster City, CA 94404, US
- (72) RAY, Adrian S.
c/o Gilead Pharmasset LLC, 333 Lakeside Drive,
Foster City, CA 94404, US
WATKINS, William J.
c/o Gilead Pharmasset LLC, 333 Lakeside Drive,
Foster City, CA 94404, US
LINK, John O.
c/o Gilead Pharmasset LLC, 333 Lakeside Drive,
Foster City, CA 94404, US
OLDACH, David W.
9111 Laurel Springs Drive, Chapel Hill,
North Carolina 27516, US
DELANEY, IV, William E.
c/o Gilead Pharmasset LLC, 333 Lakeside Drive,
Foster City, California 94404, US

(74) Tõnu Nelsas
AAA Patendibüroo OÜ
Tartu mnt 16, 10117 Tallinn, EE
Patendikirjelduse tõlke esitamise kuupäev 12.02.2018

- (51) **A61K 31/407 (2006.01)** (10) **E015009**
A61P 21/00 (2006.01)
A61P 29/00 (2006.01)
A61K 31/5415 (2006.01)
A61K 45/06 (2006.01)
- (11) **EE-EP 2849746 B1**
(30) 18.05.2012, EP, 12003896
(96) 16.05.2013, 13724168.3
(97) 15.11.2017, EP 2849746
(54) Farmatseutiline kompositsioon, mis sisaldab (1r,4r)-6`-fluoro-N,N-dimetüül-4-fenüül-4`,9`-dihüdro-3`H-spiro[tsükloheksaan-1,1`-pürano[3,4,b]indool]-4-amiini ja meloksikaami
- (73) Grünenthal GmbH
Zieglerstrasse 6, 52078 Aachen, DE
- (72) FROSCH, Stefanie
Beckerstrasse 49, 52078 Aachen, DE
LINZ, Klaus
Nachtigallengrund 5, 53359 Rheinbach, DE
SCHIENE, Klaus
Schaan 51, 41363 Jüchen, DE
- (74) Ljubov Kesselman
Kesna Patendibüroo OÜ
Tedre 77-52, 10616 Tallinn, EE
- Patendikirjelduse tõlke esitamise kuupäev 12.02.2018

- (51) **A61K 31/407 (2006.01)** (10) **E015010**
A61K 31/381 (2006.01)
A61K 31/5375 (2006.01)
A61K 45/06 (2006.01)
A61P 29/00 (2006.01)
A61P 25/08 (2006.01)
A61P 25/24 (2006.01)
A61P 25/22 (2006.01)
- (11) **EE-EP 2849744 B1**
(30) 18.05.2012, EP, 12003937
(96) 16.05.2013, 13723003.3
(97) 22.11.2017, EP 2849744
(54) Farmatseutiline kompositsioon, mis sisaldab (1r,4r)-6`-fluoro-N,N-dimetüül-4-fenüül-4`,9`-dihüdro-3`H-spiro[tsükloheksaan-1,1`-pürano[3,4,b]indool]-4-amiini ja duloksetiini
- (73) Grünenthal GmbH
Zieglerstrasse 6, 52078 Aachen, DE
- (72) FROSCH, Stefanie
Beckerstrasse 49, 52078 Aachen, DE
LINZ, Klaus
Nachtigallengrund 5, 53359 Rheinbach, DE
CHRISTOPH, Thomas
Schilderstrasse 42, 52080 Aachen, DE
- (74) Ljubov Kesselman
Kesna Patendibüroo OÜ
Tedre 77-52, 10616 Tallinn, EE

Patendikirjelduse tõlke esitamise kuupäev 16.02.2018

- (51) **A61K 31/428 (2006.01)** (10) **E015011**
A61K 31/135 (2006.01)
A61P 25/16 (2006.01)
(11) **EE-EP 2303330 B1**
(30) 06.06.2008, US, 59326 P
(96) 07.06.2009, 09758025.2
(97) 15.11.2017, EP 2303330
(54) Ravimkompositsioonid Parkinsoni tõve ravimiseks
(73) Pharma Two B Ltd.
3 Pekeris Street Park Tamar, 76702 Rehovot, IL
(72) LAMENSDORF, Itschak
25 Kislev Street, Apartment 2, 71700 Modiin, IL
SELA, Yoram
5 David Elazar Street, 43204 Raanana, IL
(74) Kaie Puur
Patendibüroo RestMark Metida OÜ
Kompanii 1c, 51004 Tartu, EE

Patendikirjelduse tõlke esitamise kuupäev 14.02.2018

- (51) **A61K 31/4412 (2006.01)** (10) **E015012**
A61K 31/136 (2006.01)
A61K 31/09 (2006.01)
A61K 31/351 (2006.01)
A61K 31/407 (2006.01)
A61K 31/44 (2006.01)
C07D 213/73 (2006.01)
C07C 205/38 (2006.01)
C07C 217/90 (2006.01)
C07D 213/64 (2006.01)
A61N 5/10 (2006.01)
A61K 45/06 (2006.01)
A61P 35/00 (2006.01)
C12Q 1/68 (2006.01)
G01N 33/50 (2006.01)
(11) **EE-EP 2793884 B1**
(30) 21.12.2011, EP, 11010130
(96) 21.12.2012, 12824809.3
(97) 29.11.2017, EP 2793884
(54) Notch-signaaliraja inhibiitorid ja nende kasutamine vähktõbede ravimisel
(73) Ecole Polytechnique Fédérale de Lausanne (EPFL)
EPFL-TTO, Quartier de l'Innovation - J,
1015 Lausanne, CH
(72) RADTKE, Freddy
Chemin de la Possession 1B,
CH-1066 Epalinges, CH
LEHAL, Rajwinder
Agnesstrasse 2, 8004 Zürich, CH
REINMÜLLER, Viktoria
Chemin du Bois-de-Vaux 19B,
CH-1007 Lausanne, CH
ZHU, Jieping
Chemin de la Plantaz 20A, CH-1024 Ecublens, CH
(74) Kaie Puur
Patendibüroo RestMark Metida OÜ
Kompanii 1c, 51004 Tartu, EE

Patendikirjelduse tõlke esitamise kuupäev 26.02.2018

- (51) **A61K 31/454 (2006.01)** (10) **E015013**
A61K 31/4985 (2006.01)
A61K 31/7056 (2006.01)
A61P 31/22 (2006.01)
(11) **EE-EP 2968302 B1**
(30) 14.03.2013, US, 201361783437 P
(96) 14.03.2014, 14725812.3
(97) 06.09.2017, EP 2968302
(54) Otsetoimivate viirusevastaste agensite ja ribaviriini kombinatsioon HCV-patsientide ravimiseks
(73) AbbVie Inc.
1 North Waukegan Road, North Chicago,
IL 60064, US
(72) BERNSTEIN, Barry M.
10829 Wyngate Trace, Mequon,
Wisconsin 53092, US
DUTTA, Sandeep
1 Charlestowne Court, Lincolnshire,
Illinois 60069, US
LIU, Wei
1287 Derby Lane, Mundelein, IL 60060, US
PODSADECKI, Thomas J.
670 Alice Drive, Northbrook, Illinois 60062, US
CAMPBELL, Andrew L.
520 Stablewood Lane, Lake Forest,
Illinois 60045, US
MENON, Rajeev M.
81 Pinyon Pine Court, Buffalo Grove,
Illinois 60089, US
LIN, Chih-Wei
323 Aspen Pointe Road, Vernon Hills,
Illinois 60061, US
WANG, Tianli
29537 N. Waukegan Road Apt. 302, Lake Bluff,
Illinois 60044, US
AWNI, Walid M.
14105 Edgewater Court, Green Oaks,
Illinois 60048, US
MENSING, Sven
Langer Schlag 95a, 68305 Mannheim, DE

Patendikirjelduse tõlke esitamise kuupäev 27.12.2017

- (51) **A61K 31/485 (2006.01)** (10) **E015014**
A61P 25/04 (2006.01)
C07D 489/00 (2006.01)
C07C 233/16 (2006.01)
A61K 31/137 (2006.01)
A61K 31/167 (2006.01)
C07D 489/12 (2006.01)
C07D 519/00 (2006.01)
C07D 489/02 (2006.01)
C07D 489/08 (2006.01)
(11) **EE-EP 3137081 B1**
(30) 28.04.2014, US, 201461985207 P

09.01.2015, US, 201562101768 P
 09.01.2015, US, 201562176883 P
 (96) 27.04.2015, 15720244.1
 (97) 15.11.2017, EP 3137081
 (54) Buprenorfiindimeer ja selle kasutamine seedetrakti
 häirete ravimiseks
 (73) Orphomed, Inc.
 806 Denise Court, Mill Valley, CA 94941, US
 (72) SINGH, Nikhilesh
 806 Denise Court, Mill Valley, California 94941, US
 (74) Raivo Koitel
 Patendi- & Kaubamärgibüroo Koitel OÜ
 Tina 26, 10126 Tallinn, EE
 Patendikirjelduse tõlke esitamise kuupäev 09.02.2018

4505 Emperor Blvd., Durham,
 North Carolina 27703, US
 (72) Bantia, Shanta
 689 Highland Lakes Cv, Birmingham,
 AL 35242, US
 Kotian, Pravin L
 1313 Atkins Trimm Blvd, Birmingham,
 AL 35226-2016, US
 Babu, Yarlagadda S
 4836 Southlake Pkwy, Birmingham, AL 35244, US
 (74) Alla Hämmalov
 INTELS Patendibüroo OÜ
 Magasini 12, 51005 Tartu, EE
 Patendikirjelduse tõlke esitamise kuupäev 08.02.2018

(51) **A61K 31/496 (2006.01)** (10) **E015015**
A61K 31/36 (2006.01)
A61K 38/11 (2006.01)
A61K 31/136 (2006.01)
A61K 31/16 (2006.01)
A61K 31/196 (2006.01)
A61K 31/197 (2006.01)
A61K 31/4168 (2006.01)
A61K 31/55 (2006.01)
A61P 25/00 (2006.01)
A61P 25/18 (2006.01)
A61P 25/28 (2006.01)
 (11) **EE-EP 3079688 B1**
 (30) 13.12.2013, EP, 13306726
 (96) 12.12.2014, 14812465.4
 (97) 22.11.2017, EP 3079688
 (54) Kromooni derivaat kui dopamiini D3-retseptori
 antagonist kasutamiseks autismispektri häire ravis
 (73) Pierre Fabre Médicament
 45, Place Abel Gance,
 92100 Boulogne-Billancourt, FR
 (72) AUCLAIR, Agnès
 7 rue Jourdain de Saissac, F-81200 Mazamet, FR
 MOSER, Paul
 81 avenue de Lautrec, F-81100 Castres, FR
 SOKOLOFF, Pierre
 En jeannot, F-81540 Belleserre, FR
 (74) Piret Niidas
 LASVET Patendibüroo OÜ
 Suurtüki 4a, 10133 Tallinn, EE
 Patendikirjelduse tõlke esitamise kuupäev 14.02.2018

(51) **A61K 31/575 (2006.01)** (10) **E015017**
A61K 31/765 (2006.01)
A61K 31/205 (2006.01)
A61P 3/00 (2006.01)
A61Q 19/06 (2006.01)
 (11) **EE-EP 2422789 B1**
 (30) 19.05.2004, US, 572879 P
 (96) 08.02.2005, 11166225.0
 (97) 22.11.2017, EP 2422789
 (54) Naatriumdeoksükolaati sisaldav süstitav koostis
 (73) Los Angeles Biomedical Research Institute at
 Harbor-UCLA Medical Center
 1124 West Carson Street, Torrance, CA 90502, US
 The Regents of the University of California
 1111 Franklin Street, 12th Floor, Oakland,
 CA 94607, US
 (72) Kolodney, Michael S.
 2019 Orchard Mist, Las Vegas, NV 89135, US
 Rotunda, Adam M.
 50 Townsend, Irvine, CA 92620, US
 (74) Leevi Markus
 Patendibüroo KÄOSAAR OÜ
 Tähe 94, 50107 Tartu, EE
 Patendikirjelduse tõlke esitamise kuupäev 19.02.2018

(51) **A61K 31/519 (2006.01)** (10) **E015016**
A61K 31/215 (2006.01)
A61K 45/06 (2006.01)
A61P 31/14 (2006.01)
 (11) **EE-EP 2898885 B1**
 (30) 15.10.2010, US, 393522 P
 01.06.2011, US, 201161492054 P
 (96) 14.10.2011, 14198125.8
 (97) 22.11.2017, EP 2898885
 (54) Pürrolopürimidiini derivaadid kasutamiseks viirus-
 nakkuste ravis
 (73) Biocryst Pharmaceuticals, Inc.

(51) **A61K 33/36 (2006.01)** (10) **E015018**
A61P 35/00 (2006.01)
A61K 33/24 (2006.01)
A61K 31/337 (2006.01)
 (11) **EE-EP 2268292 B1**
 (30) 23.03.2009, US, 408864
 27.03.2008, US, 39987 P
 (96) 24.03.2009, 09723788.7
 (97) 27.12.2017, EP 2268292
 (54) Meetod ja kompositsioonid vähi raviks
 (73) Kominox, Inc.
 1 Cayman Financial Centre, 36A Dr. Roy's Drive,
 George Town, Grand Cayman KY1-1104, KY
 (72) BURGER, Angelika
 Wayne State University, Karmanos Cancer Center
 Institute, Hudson-Webber Cancer Research Center,
 4100 John R. Street, Room 640.2, Detroit,
 MI 48201, US
 HENDRIKS, Hans

Hendriks Pharmaceutical Consulting,
 Johan Wagenaarstraat 67,
 NL-1443 LR Purmerend, NL
 RADEMAKER, Bernardus
 De Horn 4, NL-9591 AE Onstwedde, NL
 (74) Tõnu Nelsas
 AAA Patendibüroo OÜ
 Tartu mnt 16, 10117 Tallinn, EE
 Patendikirjelduse tõlke esitamise kuupäev 27.02.2018

(51) **A61K 35/14 (2015.01)** (10) **E015019**
A61P 37/00 (2006.01)

(11) **EE-EP 2941257 B1**
 (30) 07.01.2013, EP, 13305009
 (96) 07.01.2014, 14700238.0
 (97) 29.11.2017, EP 2941257
 (54) Haiguse ravi tolerogeense ravimpreparaadiga
 (73) Institut National de la Santé et de la Recherche
 Médicale (INSERM)
 101, rue de Tolbiac, 75013 Paris, FR
 Etablissement Français du Sang
 20, Avenue Stade de France, Saint Denis,
 93210 La Plaine Saint Denis, FR
 Université de Franche-Comté
 1, rue Claude Goudimel,
 25030 Besançon Cedex, FR
 Centre Hospitalier Régional Universitaire de
 Besançon
 2 Place Saint-Jacques, 25000 Besançon, FR
 (72) PERRUCHE, Sylvain
 INSERM UMR1098, Etablissement Français,
 du Sang de Bourgogne Franche-Comté,
 Université de Franche-Comté,
 1 Boulevard A. Fleming, BP1937,
 F-25020 Besançon Cedex, FR
 SAAS, Philippe
 INSERM UMR1098, Etablissement Français,
 du Sang de Bourgogne Franche-Comté,
 Université de Franche-Comté,
 1 Boulevard A. Fleming, BP1937,
 F-25020 Besançon Cedex, FR
 BONNEFOY, Francis
 INSERM UMR1098, Etablissement Français,
 du Sang de Bourgogne Franche-Comté,
 Université de Franche-Comté,
 1 Boulevard A. Fleming, BP1937,
 F-25020 Besançon Cedex, FR
 (74) Enn Urgas
 Patendibüroo Turvaja OÜ
 Liivalaia 22, 10118 Tallinn, EE
 Patendikirjelduse tõlke esitamise kuupäev 16.02.2018

(51) **A61K 36/45 (2006.01)** (10) **E015020**

A61K 8/97 (2017.01)
A61P 31/04 (2006.01)
A61P 31/10 (2006.01)
A61Q 11/02 (2006.01)
C12R 1/865 (2006.01)
 (11) **EE-EP 2585087 B1**

(30) 18.06.2010, FI, 20105710
 (96) 16.06.2011, 11795242.4
 (97) 13.12.2017, EP 2585087
 (54) Preparaat suu mikrofloora koostise tasakaalus-
 tamiseks
 (73) Pärnänen, Pirjo
 Helläntie 36, 01420 Vantaa, FI
 (72) Pärnänen, Pirjo
 Helläntie 36, 01420 Vantaa, FI
 (74) Leevi Markus
 Patendibüroo KÄOSAAR OÜ
 Tähe 94, 50107 Tartu, EE
 Patendikirjelduse tõlke esitamise kuupäev 05.03.2018

(51) **A61K 38/00 (2006.01)** (10) **E015021**

(11) **EE-EP 2440225 B1**
 (30) 11.06.2009, EP, 09290437
 (96) 11.06.2010, 10725159.7
 (97) 18.10.2017, EP 2440225
 (54) HIP/PAP või selle derivaatide uudsed rakendused
 (73) Alfact Innovation
 320 Rue Saint-Honoré, 75001 Paris, FR
 Brechot, Christian
 3, Boulevard Pasteur, 75015 Paris, FR
 (72) FAIVRE, Jamila
 5 Rue du Général Delestraint, F-75016 Paris, FR
 GRESSENS, Pierre
 1 Rue du Haut de Senlis, F-95470 Saint-Witz, FR
 AMOUYAL, Gilles
 32 Rue Michel Ange, F-75016 Paris, FR
 AMOUYAL, Paul
 34 Villa Brimborion, F-92310 Sevres, FR
 BRECHOT, Christian
 35 boulevard Pasteur, F-75015 Paris, FR
 ROUGIER, Elodie
 Bataillou, F-87600 Cheronnac, FR
 (74) Harald Tehver
 Patendibüroo Turvaja OÜ
 Liivalaia 22, 10118 Tallinn, EE
 Patendikirjelduse tõlke esitamise kuupäev 17.01.2018

(51) **A61K 38/13 (2006.01)** (10) **E015022**

A61K 38/21 (2006.01)
A61K 38/34 (2006.01)
A61K 9/00 (2006.01)
A61K 31/37 (2006.01)
A61K 31/436 (2006.01)
A61K 31/485 (2006.01)
A61K 31/505 (2006.01)
A61K 31/52 (2006.01)
A61K 31/573 (2006.01)
A61K 31/58 (2006.01)
A61K 45/06 (2006.01)
A61N 5/06 (2006.01)
C07K 14/685 (2006.01)
A61P 17/00 (2006.01)

(11) **EE-EP 2957292 B1**
 (30) 27.03.2008, AU, 2008901461
 (96) 27.03.2009, 15170572.0

(97) 13.12.2017, EP 2957292
 (54) Vitiliigo ravi
 (73) Clinuvel Pharmaceuticals Limited
 Level 6, 15 Queen Street, Melbourne, VIC 3000, AU
 (72) Wolgen, Philippe
 Level 6, 15 Queen Street, Melbourne,
 Victoria 3000, AU
 (74) Alla Hämmalov
 INTELS Patendibüroo OÜ
 Magasini 12, 51005 Tartu, EE
 Patendikirjelduse tõlke esitamise kuupäev 17.01.2018

Heinrich-Damerow-Str. 1, 06120 Halle/Saale, DE
 Parthier, Antje
 SCIL PROTEINS GMBH,
 Heinrich-Damerow-Str. 1, 06120 Halle/Saale, DE
 Anton, Andreas
 SCIL PROTEINS GMBH,
 Heinrich-Damerow-Str. 1, 06120 Halle/Saale, DE
 (74) Kaie Puur
 Patendibüroo RestMark Metida OÜ
 Kompanii 1c, 51004 Tartu, EE
 Patendikirjelduse tõlke esitamise kuupäev 19.02.2018

(51) **A61K 38/17 (2006.01)** (10) **E015023**
A61K 38/08 (2006.01)
A61K 38/10 (2006.01)
A61K 38/19 (2006.01)
A61K 38/20 (2006.01)
A61K 45/06 (2006.01)
C12N 9/02 (2006.01)
A61K 38/44 (2006.01)
A61K 39/00 (2006.01)
 (11) **EE-EP 2280721 B1**
 (30) 17.04.2008, DK, 200800565
 (96) 17.04.2009, 09753556.1
 (97) 15.11.2017, EP 2280721
 (54) Indoolamiin-2,3-dioksügenaasil põhinev immuunravi
 (73) IO BIOTECH ApS
 c/o COBIS, Ole Maaløes Vej 3,
 2200 Copenhagen N, DK
 (72) ANDERSEN, Mads, Hald
 Hegnsvej 61, DK-2850 Nærum, DK
 STRATEN, Per, Thor
 Catherine Booths Vej 17, DK-2650 Hvidovre, DK
 (74) Kaie Puur
 Patendibüroo RestMark Metida OÜ
 Kompanii 1c, 51004 Tartu, EE
 Patendikirjelduse tõlke esitamise kuupäev 12.02.2018

(51) **A61K 38/37 (2006.01)** (10) **E015025**
C07K 14/755 (2006.01)
C07K 16/46 (2006.01)
A61P 7/04 (2006.01)
 (11) **EE-EP 2506868 B1**
 (30) 04.02.2010, US, 301592 P
 03.12.2010, US, 419676 P
 12.08.2010, US, 373113 P
 07.11.2010, US, 410929 P
 06.12.2009, US, 267070 P
 09.12.2009, US, 285054 P
 09.07.2010, US, 363065 P
 (96) 06.12.2010, 10835255.0
 (97) 15.11.2017, EP 2506868
 (54) Kimäärsed ja hübriidsed faktor VIII-FC-polüpep-
 tiidid ning nende kasutusmeetodid
 (73) Bioverativ Therapeutics Inc.
 225 Second Avenue, Waltham, MA 02451, US
 (72) DUMONT, Jennifer, A.
 37 Fawn Terrace Lane, Groton MA 01450, US
 LOW, Susan
 87 Brookline Street, Pepperill MA 01463, US
 BITONTI, Alan, J.
 32 Carlton Drive, Acton MA 01720, US
 PIERCE, Glenn
 PO Box 675486, Rancho Santa Fe CA 92067, US
 LUK, Alvin
 101 Canal Street N907, Boston MA 02114-1897, US
 JIANG, Haiyan
 3 Bayberry Lane, Belmont MA 02478, US
 MCKINNEY, Byron
 7234 Shoreline Drive 156, San Diego CA 92122, US
 OTTMER, Matt
 112 Gibbs Street, Newton MA 02459, US
 SOMMER, Jurg
 30 Hampshire Road, Wayland, MA 01778, US
 NUGENT, Karen
 Owlswick Farmhouse, Owlswick,
 Princes Risborough Buckinghamshire HP27 9RH,
 GB
 LI, Lian
 10 Carol Lane, Lexington MA 02420, US
 PETERS, Robert
 51 New Filed Street, West Roxbury MA 02132, US
 (74) Kaie Puur
 Patendibüroo RestMark Metida OÜ
 Kompanii 1c, 51004 Tartu, EE

(51) **A61K 38/18 (2006.01)** (10) **E015024**
C07K 14/48 (2006.01)
 (11) **EE-EP 2907521 B1**
 (30) 19.12.2011, EP, 11194208
 (96) 19.12.2012, 15157320.1
 (97) 22.11.2017, EP 2907521
 (54) Uudsed pro-NGF-i mutandid ja nende kasutamine
 beeta-NGF-i valmistamiseks
 (73) Wacker Chemie AG
 Hanns-Seidel-Platz 4, 81737 München, DE
 (72) Lorey, Susan
 SCIL PROTEINS GMBH,
 Heinrich-Damerow-Str. 1, 06120 Halle/Saale, DE
 Janowski, Bernhard
 SCIL PROTEINS GMBH,
 Heinrich-Damerow-Str. 1, 06120 Halle/Saale, DE
 Pultke, Heiko
 SCIL PROTEINS GMBH,
 Heinrich-Damerow-Str. 1, 06120 Halle/Saale, DE
 Kathmann, Daniela
 SCIL PROTEINS GMBH,

Patendikirjelduse tõlke esitamise kuupäev 15.02.2018

Patendikirjelduse tõlke esitamise kuupäev 06.02.2018

- (51) **A61K 38/44 (2006.01)** (10) **E015026**
A61K 38/52 (2006.01)
A61K 9/48 (2006.01)
A61P 1/00 (2006.01)
A61P 3/00 (2006.01)
- (11) **EE-EP 1951290 B1**
- (30) 16.11.2005, DE, 102005055081
 23.11.2005, DE, 102005056169
 16.12.2005, DE, 102005060768
 16.12.2005, DE, 102005060769
 04.01.2006, DE, 102006000873
 04.01.2006, DE, 102006000881
 05.01.2006, DE, 102006001015
 10.01.2006, US, 757414 P
 10.01.2006, US, 757424 P
 15.03.2006, DE, 102006012244
 22.03.2006, DE, 102006013624
 27.03.2006, DE, 102006014423
 17.07.2006, US, 831050 P
 17.07.2006, US, 831174 P
- (96) 15.11.2006, 06820896.6
 (97) 27.12.2017, EP 1951290
- (54) Aine kasutamiseks fruktoositalumatus korral
- (73) Pro Natura Gesellschaft für Gesunde Ernährung mbH
 Konrad-Adenauer-Allee 8-10,
 61118 Bad Vilbel, DE
- (72) WYROBNIK, Daniel, Henry
 Justinianstrasse 4, 60322 Frankfurt am Main, DE
 WYROBNIK, Isaac, Harry
 Gottfried-Keller-Strasse 90,
 60431 Frankfurt am Main, DE
 SILCOFF, Elliad, Ronen
 Bnei Moshe 14, Apt.-no. 28, 62308 Tel-Aviv, IL
- (74) Alla Hämmalov
 INTELS Patendibüroo OÜ
 Magasini 12, 51005 Tartu, EE
- Patendikirjelduse tõlke esitamise kuupäev 23.02.2018

- (51) **A61K 38/52 (2006.01)** (10) **E015027**
A61P 1/00 (2006.01)
A61P 3/00 (2006.01)
- (11) **EE-EP 2289352 B1**
- (30) 20.02.2007, DE, 102007008664
 (96) 20.02.2008, 10010195.5
 (97) 29.11.2017, EP 2289352
- (54) Aine kasutamiseks fruktoositalumatus korral
- (73) Vitacare GmbH & Co. KG
 Konrad-Adenauer-Allee 8-10,
 61118 Bad Vilbel, DE
- (72) Wyrobnik, Daniel Henry
 Justinianstrasse 4, 60322 Frankfurt, DE
 Wyrobnik, Isaak Harry
 Gottfried-Keller-Strasse 90, 60431 Frankfurt, DE
- (74) Alla Hämmalov
 INTELS Patendibüroo OÜ
 Magasini 12, 51005 Tartu, EE

- (51) **A61K 39/00 (2006.01)** (10) **E015028**
C07K 16/10 (2006.01)
- (11) **EE-EP 2408476 B1**
- (30) 10.07.2009, US, 224739 P
 17.03.2009, US, 161010 P
 01.04.2009, US, 165829 P
 11.12.2009, US, 285664 P
- (96) 17.03.2010, 10722810.8
 (97) 18.10.2017, EP 2408476
- (54) Inimese immuunpuudulikkuse viirust (HIV-d) neutraliseerivad antikehad
- (73) Theraclone Sciences, Inc.
 Seattle Life Sciences Building,
 1124 Columbia Street, Suite 300, Seattle,
 WA 98104, US
 The Scripps Research Institute
 10550 North Torrey Pines Road, La Jolla,
 CA 92037, US
 International AIDS Vaccine Initiative
 125 Broad Street, 9th Floor, New York,
 NY 10004, US
- (72) CHAN-HUI, Po-Ying
 2485 132nd Avenue SE, Bellevue WA 98005, US
 MITCHAM, Jennifer
 20330 NE 85th Street, Redmond WA 98053, US
 OLSEN, Ole
 5309 117th Street SE, Everett WA 98208, US
 FREY, Steven
 7714 230th Avenue NE, Remond WA 98053, US
 MOYLE, Matthew
 5 Bentragrass Lane, Newton, CT 06470, US
 PHOGAT, Sanjay, K.
 988 Feather Bed Lane, Edison, NJ 08820, US
 BURTON, Dennis, R.
 6044 Beaumont Avenue, La Jolla CA 92037, US
 WALKER, Laura, Marjorie
 4172 Camino Ticino, San Diego CA 92122, US
 POIGNARD, Pascal, Raymond, Georges
 1435 Wilbur Avenue, San Diego CA 92109, US
 DE JEAN DE ST.MARCEL SIMEK-LEMOS,
 Melissa, D.
 32 Wookhull Street, Apt. 1A, Brooklyn,
 NY 11231, US
 KOPF, Wayne
 7 Night Heron Drive, Stony Brook, NY 11790, US
 KAMINSKY, Stephen
 5204 Delafield Avenue, Bronx, NY 10471, US
- (74) Leevi Markus
 Patendibüroo KÄOSAAR OÜ
 Tähe 94, 50107 Tartu, EE
- Patendikirjelduse tõlke esitamise kuupäev 15.01.2018

- (51) **A61K 39/085 (2006.01)** (10) **E015029**
- (11) **EE-EP 2566507 B1**
- (30) 06.05.2010, US, 332170 P
 (96) 04.05.2011, 11724567.0
 (97) 22.11.2017, EP 2566507

- (54) Kapsulaarsete gram-positiivsete bakteritega biokonjugaatvaktsiinid
- (73) GlaxoSmithKline Biologicals SA
Rue de l'Institut, 89, 1330 Rixensart, BE
- (72) WACKER, Michael
Dahlienstrasse 17, CH-8103 Unterengstringen, CH
KOWARIK, Michael
Goldbrunnenstrasse 57, CH-8055 Zurich, CH
WETTER, Michael
Fellenbergstrasse 277, CH-8047 Zurich, CH
- (74) Leevi Markus
Patendibüroo KÄOSAAR OÜ
Tähe 94, 50107 Tartu, EE
- Patendikirjelduse tõlke esitamise kuupäev 08.02.2018

- (51) **A61K 39/385 (2006.01)** (10) **E015030**
A61K 39/02 (2006.01)
A61K 39/108 (2006.01)
C07K 1/00 (2006.01)
- (11) **EE-EP 2501406 B1**
- (30) 19.11.2009, US, 272931 P
- (96) 16.11.2010, 10831896.5
- (97) 20.12.2017, EP 2501406
- (54) Biosünteesiline süsteem, mis produtseerib prokarüootsetes rakkudes immunogeenseid polüsahhariide
- (73) GlaxoSmithKline Biologicals S.A.
Rue de l'Institut, 89, 1330 Rixensart, BE
- (72) WACKER, Michael
Dahlienstrasse 17, CH-8103 Unterengstringen, CH
WAECHTER, Charles
605 Raintree Road, Lexington, KY 40502, US
- (74) Leevi Markus
Patendibüroo KÄOSAAR OÜ
Tähe 94, 50107 Tartu, EE
- Patendikirjelduse tõlke esitamise kuupäev 02.03.2018

- (51) **A61K 39/395 (2006.01)** (10) **E015031**
- (11) **EE-EP 2694106 B1**
- (30) 01.04.2011, US, 201161471007 P
- (96) 30.03.2012, 12764885.5
- (97) 13.12.2017, EP 2694106
- (54) Meetod FOLR1 vähiravi tõhususe suurendamiseks
- (73) ImmunoGen, Inc.
830 Winter Street, Waltham, MA 02451, US
- (72) CARRIGAN, Christina, N.
4003 24th St., Apt.3, San Francisco, CA 94114, US
WHITEMAN, Kathleen, R.
512 Shawsheen Avenue, Wilmington, MA 01887, US
PAYNE, Gillian
21 Oakvale Road, Waban Massachusetts 02468, US
LADD, Sharron
9970 Joslin Lake Road, Gregory, MI 48137-9766, US
- (74) Leevi Markus
Patendibüroo KÄOSAAR OÜ
Tähe 94, 50107 Tartu, EE

Patendikirjelduse tõlke esitamise kuupäev 26.02.2018

- (51) **A61K 39/395 (2006.01)** (10) **E015032**
A61P 37/00 (2006.01)
A61P 19/02 (2006.01)
C07K 16/24 (2006.01)
- (11) **EE-EP 2848258 B1**
- (30) 26.10.2005, US, 730435 P
02.12.2005, US, 742125 P
- (96) 24.10.2006, 14191582.7
- (97) 13.12.2017, EP 2848258
- (54) Perekondliku Vahemere palaviku ravimine anti-IL-1beeta antikehadega
- (73) Novartis AG
Lichtstrasse 35, 4056 Basel, CH
- (72) Lowe, Phil
Novartis Pharma AG, Postfach, 4002 Basel, CH
Gram, Hermann
Am Bischofsacker 20, 79576 Weil, DE
Jung, Thomas
Weinbergstrasse 40, 6300 Zug, CH
Wright, Timothy
471 Puritan Road, Swampscott, MA 01907, US
Mundel, Trevor
49 Hartwell Road, Carlisle, MA 01741, US
- (74) Leevi Markus
Patendibüroo KÄOSAAR OÜ
Tähe 94, 50107 Tartu, EE
- Patendikirjelduse tõlke esitamise kuupäev 05.03.2018

- (51) **A61K 39/395 (2006.01)** (10) **E015033**
C07K 16/28 (2006.01)
A61P 17/06 (2006.01)
- (11) **EE-EP 2523688 B1**
- (30) 15.01.2010, US, 295387 P
10.12.2010, US, 422059 P
- (96) 12.01.2011, 11705713.3
- (97) 11.10.2017, EP 2523688
- (54) Antikehapreparaat ja ravirežiimid
- (73) Kirin-Amgen, Inc.
One Amgen Center Drive, Thousand Oaks, CA 91320-1799, US
- (72) LIU, Dingjiang
766 Bellagio Court, Oak Park, CA 91377, US
HUANG, Holly Zhuohong
1792 Amarelle Street,
Thousand Oaks California 91320, US
MARTIN, David Andrew
6515 20th Avenue NE,
Seattle Washington 98115, US
RUSSELL, Christopher Boyd
3570 Crystal Springs Dr. NE,
Bainbridge Island Washington 98110, US
SALINGER, David H.
6234 29th Avenue NE,
Seattle Washington 98115, US
BAUMGARTNER, Scott Walter
3020 Hollycrest Avenue,
Thousand Oaks California 91362, US

ENDRES, Christopher J.
3258 NW Market Street,
Seattle Washington 98107, US
(74) Tõnu Nelsas
AAA Patendibüroo OÜ
Tartu mnt 16, 10117 Tallinn, EE
Patendikirjelduse tõlke esitamise kuupäev 22.12.2017

(51) **A61K 39/395 (2006.01)** (10) **E015034**
C07K 16/46 (2006.01)
(11) **EE-EP 2341933 B1**
(30) 24.10.2008, US, 108210 P
09.07.2009, US, 224226 P
30.07.2009, US, 229933 P
(96) 23.10.2009, 09822779.6
(97) 22.11.2017, EP 2341933
(54) Lipiiditud imidasokinoliini derivaadid
(73) GlaxoSmithKline Biologicals SA
Rue de l'Institut 89, 1330 Rixensart, BE
(72) JOHNSON, David
GlaxoSmithKline Biologicals S.A. Hamilton,
Old Corvallis Road 553-MT, Hamilton,
Montana 59840, US
(74) Leevi Markus
Patendibüroo KÄOSAAR OÜ
Tähe 94, 50107 Tartu, EE
Patendikirjelduse tõlke esitamise kuupäev 13.02.2018

(51) **A61K 47/32 (2006.01)** (10) **E015035**
A61K 9/16 (2006.01)
A61K 9/20 (2006.01)
A61K 9/28 (2006.01)
A61K 31/47 (2006.01)
(11) **EE-EP 2328618 B1**
(30) 21.01.2009, US, 146163 P
14.08.2008, US, 88801 P
02.06.2009, US, 183345 P
13.08.2008, US, 88704 P
19.08.2008, US, 90096 P
27.05.2009, US, 181527 P
(96) 13.08.2009, 09789125.3
(97) 29.11.2017, EP 2328618
(54) N-[2,4-bis(1,1-dimetüületüül)-5-hüdroksüfenüül]-
1,4-dihüdro-4- oksokinoliin-3-karboksamiidi ravim-
kompositsioon ja selle manustamine
(73) Vertex Pharmaceuticals Incorporated
50 Northern Avenue, Boston, MA 02210, US
(72) ROWE, William
770 Highland Avenue, Medford MA 02155, US
HURTER, Patricia
49 Tahanto Trail, Harvard MA 01451, US
YOUNG, Christopher
42 Francis Street, Unit 1, Waltham MA 02451, US
DINEHART, Kirk
60 Hemlock Drive, Holliston MA 01746, US
VERWIJS, Marinus, Jacobus
4 Carter Drive, Framingham MA 01701, US
OVERHOFF, Kirk
47 Alder St. 25, Waltham MA 02453, US

GROOTENHUIS, Peter, D., J.
4801 Riding Ridge Road, San Diego CA 92130, US
BOTFIELD, Martyn
47 Walden Terrace, Concord MA 01742, US
GROSSI, Alfredo
102 Ten Hills Road, Somerville MA 02145, US
(74) Tõnu Nelsas
AAA Patendibüroo OÜ
Tartu mnt 16, 10117 Tallinn, EE
Patendikirjelduse tõlke esitamise kuupäev 22.02.2018

(51) **A61K 47/34 (2017.01)** (10) **E015036**
(11) **EE-EP 1436012 B1**
(30) 18.10.2001, US, 330400 P
(96) 18.10.2002, 02795531.9
(97) 20.12.2017, EP 1436012
(54) Opioidantagonistide polümeerkonjugaadid
(73) Nektar Therapeutics
455 Mission Bay Boulevard South, Suite 100,
San Francisco, CA 94158, US
(72) BENTLEY, Michael, David
4420 Choctaw Circle, Huntsville, AL 35801, US
ROBERTS, Michael, James
7805 Pemswood Street, Charlotte, NC 28277, US
SHEN, Xiaoming
5 Madrid Court, Millbrae, CA 94030, US
CHENG, Lin
569 Morse Avenue, Sunnyvale, CA 94085, US
(74) Kaie Puur
Patendibüroo RestMark Metida OÜ
Kompanii 1c, 51004 Tartu, EE
Patendikirjelduse tõlke esitamise kuupäev 12.02.2018

(51) **A61P 35/00 (2006.01)** (10) **E015037**
A61K 9/127 (2006.01)
A61K 31/282 (2006.01)
A61K 33/24 (2006.01)
(11) **EE-EP 2477699 B1**
(30) 17.09.2009, DK, 200901037
(96) 16.09.2010, 10757705.8
(97) 08.11.2017, EP 2477699
(54) sPLA2 toimel hüdrolüüsitavate liposoomide
kasutamine meditsiinis
(73) Bio-Bedst APS
Dandyvej 19, 7100 Vejle, DK
(72) PETERSEN, Morten Just
Inavej 21, DK-3500 Værløse, DK
MELANDER, Fredrik
Skugsmätaregatan 3, S-21838 Bunkeflostrand, SE
VIKBJERG, Anders Falk
Vesthegnet 52, DK-2670 Greve, DK
PETERSEN, Sune Allan
Hovgårdsparken 57, DK-2670 Greve, DK
MADSEN, Mogens Winkel
Bakkevej 53 A, DK-2830 Virum, DK
(74) Kaie Puur
Patendibüroo RestMark Metida OÜ
Kompanii 1c, 51004 Tartu, EE

Patendikirjelduse tõlke esitamise kuupäev 07.02.2018

(51) **B01D 21/01 (2006.01)** (10) **E015038**
C02F 9/00 (2006.01)
E04H 4/16 (2006.01)
C02F 1/36 (2006.01)
C02F 1/56 (2006.01)
C02F 103/42 (2006.01)

(11) **EE-EP 2367609 B1**
 (30) 24.12.2008, CL, 2008003900
 (96) 11.03.2009, 09835402.0
 (97) 20.12.2017, EP 2367609
 (54) Efektiivne meetod veetsisternis paikneva, meelelahutuslikel või ornamendilistel eesmärkidel kasutatava vee filtreerimiseks, filtreerides väikese koguse veetsisternis olevast veest
 (73) Crystal Lagoons (Curaçao) B.V.
 Kaya W.F.G. (Jombi), Mensing 14, CW
 (72) FISCHMANN TORRES, Fernando, Benjamin
 Avda. Kennedy 8830, Las Condes Santiago, CL
 (74) Riho Pikkor
 Patendibüroo Turvaja OÜ
 Liivalaia 22, 10118 Tallinn, EE

Patendikirjelduse tõlke esitamise kuupäev 13.02.2018

(51) **B01D 53/70 (2006.01)** (10) **E015039**
B01D 53/73 (2006.01)
B01D 53/78 (2006.01)

(11) **EE-EP 2817082 B1**
 (30) 20.02.2012, AT, 2052012
 (96) 14.02.2013, 13709296.1
 (97) 22.11.2017, EP 2817082
 (54) Reovees ja/või heitgaasides sisalduvate mürgiste organiliste ühendite lagundamise meetod
 (73) Commerzialbank Mattersburg im Burgenland Aktiengesellschaft
 Judengasse 11, 7210 Mattersburg, AT
 (72) PHILIPP, Franz, Josef
 Siedlungstrasse 7, 63594 Hasselroth, DE
 (74) Reet Maasikamäe
 Patendibüroo Kaitsepurus OÜ
 Mulla 4-3, 10611 Tallinn, EE

Patendikirjelduse tõlke esitamise kuupäev 22.02.2018

(51) **B01D 53/83 (2006.01)** (10) **E015040**
B01D 53/86 (2006.01)
B01J 8/04 (2006.01)
B01D 53/88 (2006.01)
C05C 5/00 (2006.01)
C05D 9/00 (2006.01)
F23J 15/02 (2006.01)

(11) **EE-EP 2969138 B1**
 (30) 15.03.2013, US, 201313841339
 (96) 14.03.2014, 14765602.9
 (97) 22.11.2017, EP 2969138
 (54) Heitgaaside puhastamine
 (73) 3D Clean Coal Emissions Stack, LLC
 240 North Liberty Street, Powell, Ohio 43065, US

(72) DAVIDSON, James Gary
 P.O. Box 145, Old Highway 119, Buchanan,
 Tennessee 38222, US

(74) Jürgen Toome
 LASVET Patendibüroo OÜ
 Suurtüki 4a, 10133 Tallinn, EE
 Patendikirjelduse tõlke esitamise kuupäev 06.02.2018

(51) **B01J 2/16 (2006.01)** (10) **E015041**
C06B 31/28 (2006.01)
C01C 1/18 (2006.01)

(11) **EE-EP 2049239 B1**
 (30) 02.08.2006, ZA, 200606406
 (96) 02.08.2007, 07805293.3
 (97) 01.11.2017, EP 2049239
 (54) Ammooniumnitraadi graanulid
 (73) Omnia Fertilizer Limited
 13 Sloane Street, 2152 Epsom Downs, ZA
 (72) VISAGIE, Francois Christiaan
 24 Wilgers Street, 1911 Vanderbijlpark, ZA
 PILLE, Rainer Ralf
 11 Sirkoon Street, 2153 Jukskei Park, ZA
 (74) Leevi Markus
 Patendibüroo KÄOSAAR OÜ
 Tähe 94, 50107 Tartu, EE

Patendikirjelduse tõlke esitamise kuupäev 23.01.2018

(51) **B01J 13/16 (2006.01)** (10) **E015042**
A01N 25/28 (2006.01)
A61K 9/50 (2006.01)

(11) **EE-EP 2522421 B1**
 (30) 09.05.2011, IT, MI20110784
 (96) 04.05.2012, 12166778.6
 (97) 22.11.2017, EP 2522421
 (54) Protsess mikrokapslite valmistamiseks
 (73) Sipcam S.p.A.
 Via Carroccio 8, 20123 Milano, IT
 (72) Bernardini, Marco
 Via Albaron, 16, 26841 Casalpusterlengo (LO), IT
 Borgo, Francesca
 Viale Rimembranze, 21/15, 20020 Lainate (MI), IT
 Freschi, Giorgio
 Via Monte Osero 5/A, 29100 Piacenza, IT
 Russo, Edoardo
 Corso Europa, 3/D, 29100 Piacenza, IT
 (74) Raivo Koitel
 Patendi- & Kaubamärgibüroo Koitel OÜ
 Tina 26, 10126 Tallinn, EE

Patendikirjelduse tõlke esitamise kuupäev 09.02.2018

(51) **B07B 1/00 (2006.01)** (10) **E015043**
B07B 15/00 (2006.01)
B02C 23/14 (2006.01)
C12P 3/00 (2006.01)
C12P 7/10 (2006.01)
C12P 7/16 (2006.01)
D21B 1/06 (2006.01)

(11) **EE-EP 2708643 B1**

- (96) 14.09.2012, 12425153.9
 (97) 08.11.2017, EP 2708643
 (54) Meetod biomasside eeltöötlemiseks enne biokütuseks muundamist
 (73) Mediterranea Solutions S.U.A.R.L.
 Rue Sebbelet Cheikh, M'Hamedia 1145,
 Ben Arous, TN
 (72) La Froschia, Sabatino
 Via Gallizzi, 152, 85040 Viggianello (Potenza), IT
 (74) Kaie Puur
 Patendibüroo RestMark Metida OÜ
 Kompanii 1c, 51004 Tartu, EE
 Patendikirjelduse tõlke esitamise kuupäev 05.02.2018

- (51) **B23K 37/053 (2006.01)** (10) **E015044**
B23K 31/02 (2006.01)
B23K 37/047 (2006.01)
B23Q 3/06 (2006.01)
B23K 101/06 (2006.01)
 (11) **EE-EP 3132886 B1**
 (30) 21.08.2015, FI, 20155597
 (96) 19.08.2016, 16184919.5
 (97) 29.11.2017, EP 3132886
 (54) Torupööramiseade ja süsteem toru pööramiseks
 (73) Welner Oy
 Ruskonniityntie 19C, 90620 Oulu, FI
 (72) IMPIÖ, Markku
 Rennulantie 12, 90910 Kontio, FI
 (74) Marit Meinberg
 Patendibüroo KÄOSAAR OÜ
 Suur-Patarei 2, 10415 Tallinn, EE
 Patendikirjelduse tõlke esitamise kuupäev 20.02.2018

- (51) **B29C 49/64 (2006.01)** (10) **E015045**
B29C 49/18 (2006.01)
B29C 49/06 (2006.01)
B29K 67/00 (2006.01)
B29C 49/02 (2006.01)
B29C 49/48 (2006.01)
 (11) **EE-EP 2983889 B1**
 (30) 10.04.2013, IT, RM20130218
 (96) 10.04.2014, 14728272.7
 (97) 15.11.2017, EP 2983889
 (54) Meetod ja seade toorikust saadud suurte anumate valmistamiseks
 (73) Siapi S.r.l. A Socio Unico
 Via Ferrovia Nord 45,
 31020 San Vendemiano (TV), IT
 (72) COMPER, Lucia
 c/o SIAPI S.r.l. a Socio Unico,
 Via Ferrovia Nord 45,
 I-31020 San Vendemiano (TV), IT
 (74) Riho Pikkor
 Patendibüroo Turvaja OÜ
 Liivalaia 22, 10118 Tallinn, EE
 Patendikirjelduse tõlke esitamise kuupäev 14.02.2018

- (51) **B32B 7/12 (2006.01)** (10) **E015046**
B32B 7/06 (2006.01)
C09J 7/02 (2006.01)
B32B 5/02 (2006.01)
B32B 5/24 (2006.01)
D06N 3/00 (2006.01)
D06N 3/18 (2006.01)
 (11) **EE-EP 2272931 B1**
 (30) 09.07.2009, US, 500466
 (96) 09.11.2009, 09175405.1
 (97) 06.12.2017, EP 2272931
 (54) Taaskleebitav, ümberpaigutatav ja taaskasutatav tekstiilist kleebis trükkimiseks ja selle valmistamise meetod
 (73) Lee, Sang Young
 112-605 Dongil Highville Lake City,
 Apt, 555 Sang-dong, Suseong-gu,
 Daegu, 706-950, KR
 (72) Lee, Sang Young
 112-605 Dongil Highville Lake City,
 Apt, 555 Sang-dong, Suseong-gu,
 Daegu, 706-950, KR
 (74) Juhan Hämmalov
 INTELS Patendibüroo OÜ
 Magasini 12, 51005 Tartu, EE
 Patendikirjelduse tõlke esitamise kuupäev 01.03.2018

- (51) **B32B 15/00 (2006.01)** (10) **E015047**
C21D 9/46 (2006.01)
 (11) **EE-EP 2086755 B1**
 (96) 30.10.2006, 06842403.5
 (97) 29.11.2017, EP 2086755
 (54) Pinnatud teraslindid, nende valmistamise meetodid, nende kasutamise meetodid, nendest valmistatud toorikute lehtstantsimine, nendest valmistatud lehtstantsitud tooted ja valmistooted, mis sisaldavad sellist lehtstantsitud toodet
 (73) ArcelorMittal
 24-26 Boulevard d' Avranches,
 1160 Luxembourg, LU
 (72) Drillet, Pascal
 9 chemin de Banauvignes, 57160 Rozerieulles, FR
 Spohner, Dominique
 8 rue de la Porte, 08200 Balan, FR
 Kefferstein, Ronald
 2 rue des Rocalèdes,
 13920 Saint Mitre les Remparts, FR
 (74) Lembit Mitt
 AAA Patendibüroo OÜ
 Tartu mnt 16, 10117 Tallinn, EE
 Patendikirjelduse tõlke esitamise kuupäev 14.02.2018

- (51) **B32B 21/14 (2006.01)** (10) **E015048**
C09J 123/26 (2006.01)
 (11) **EE-EP 2250018 B1**
 (30) 18.02.2008, FI, 20085150
 18.02.2008, FI, 20085151
 16.05.2008, FI, 20085466
 16.05.2008, FI, 20085467

- (96) 18.02.2009, 09713581.8
 (97) 13.12.2017, EP 2250018
 (54) Järelvormitav vineerist toode ja meetod selle valmistamiseks
 (73) UPM Plywood Oy
 Niemenkatu 16, 15140 Lahti, FI
 (72) KILJUNEN, Samantha
 Lietokatu 12, FI-53500 Lappeenranta, FI
 WILÉN, Robin
 A.C. Meyers Vaenge 11C 6tv.,
 2450 Copenhagen SV, DK
 NIEMINEN, Harri
 Sänkikatu 2, FI-15300 Lahti, FI
 HEIKKILÄ, Timo
 c/o UPM-Kymmene Wood Oy, Niemenkatu 16,
 FI-15140 Lahti, FI
 (74) Marit Meinberg
 Patendibüroo KÄOSAAR OÜ
 Suur-Patarei 2, 10415 Tallinn, EE
 Patendikirjelduse tõlke esitamise kuupäev 08.03.2018

- (51) **B32B 29/00 (2006.01)** (10) **E015049**
B01D 15/08 (2006.01)
D21H 27/08 (2006.01)
B32B 15/12 (2006.01)
B32B 29/08 (2006.01)
 (11) **EE-EP 3175985 B1**
 (30) 24.06.2011, DE, 102011105761
 (96) 31.05.2012, 16202228.9
 (97) 29.11.2017, EP 3175985
 (54) Kiuvalmistis pakenditele
 (73) Smurfit Kappa Hoya Papier und Karton GmbH
 Von-dem-Bussche-Straße 1, 27318 Hoya, DE
 (72) BUSCHMANN, Armin
 Veilchenweg 1, 27324 Hassel, DE
 CADONAU, Fulvio
 Grönlandstraße 1, 27333 Bücken, DE
 HONSBROK, Ralf
 Im Koksbruch 19, 27333 Bücken, DE
 RICHTER, Detlev
 Dunkerskamp 16, 27321 Morsum, DE
 TRUPPNER, Olaf
 Grönlandstraße 3, 27333 Bücken, DE
 (74) Kaie Puur
 Patendibüroo RestMark Metida OÜ
 Kompanii 1c, 51004 Tartu, EE
 Patendikirjelduse tõlke esitamise kuupäev 14.02.2018

- (51) **B65D 77/04 (2006.01)** (10) **E015050**
B65D 81/133 (2006.01)
B65D 5/50 (2006.01)
 (11) **EE-EP 3092183 B1**
 (30) 08.01.2014, FR, 1450112
 (96) 16.12.2014, 14828218.9
 (97) 15.11.2017, EP 3092183
 (54) Kosmeetilise toote pudelit ja pakendit sisaldav tooteartikkel
 (73) Chanel Parfums Beauté
 135 Avenue Charles de Gaulle,

- 92200 Neuilly sur Seine, FR
 (72) CASTEX, Nicolas
 41 Rue du Commerce, 6 Villa Blanchard,
 F-92700 Colombes, FR
 LEGASTELOIS, Sylvie
 45 Rue du Château, F-92600 Asnieres sur Seine, FR
 PERRIN, Olivier
 54 Rue Lasègue, F-92320 Chatillon, FR
 (74) Arno Anijalg
 Patendibüroo Ustervall OÜ
 Kivi 21-6, 51009 Tartu, EE
 Patendikirjelduse tõlke esitamise kuupäev 18.01.2018

- (51) **B65F 3/00 (2006.01)** (10) **E015051**
 (11) **EE-EP 2876058 B1**
 (30) 21.11.2013, DE, 102013223840
 (96) 19.11.2014, 14193896.9
 (97) 31.01.2018, EP 2876058
 (54) Ohutusseade
 (73) Zöllner-Kipper GmbH
 Hans-Zöllner-Strasse 50-68, 55130 Mainz, DE
 (72) Czyzewicz, Ph. D. Jacek
 Stefana Batorego 43/9, 80-255 Gdansk, PL
 (74) Enn Urgas
 Patendibüroo Turvaja OÜ
 Liivalaia 22, 10118 Tallinn, EE
 Patendikirjelduse tõlke esitamise kuupäev 27.02.2018

- (51) **C07C 41/16 (2006.01)** (10) **E015052**
C07C 41/18 (2006.01)
C07C 41/26 (2006.01)
C07C 41/32 (2006.01)
C07C 303/28 (2006.01)
C07C 303/30 (2006.01)
C07C 43/23 (2006.01)
C07C 309/65 (2006.01)
C07C 309/66 (2006.01)
C07C 309/73 (2006.01)
C07C 45/30 (2006.01)
C07C 213/02 (2006.01)
C07C 217/58 (2006.01)
C07C 217/60 (2006.01)
C07C 231/02 (2006.01)
 (11) **EE-EP 3077354 B1**
 (30) 05.12.2013, FR, 1362198
 (96) 04.12.2014, 14821794.6
 (97) 29.11.2017, EP 3077354
 (54) Uus meetod agomelatiini sünteesimiseks
 (73) Les Laboratoires Servier
 35, rue de Verdun, 92284 Suresnes Cedex, FR
 (72) BRIERE, Jean-François
 1038 Rue de Mesnil-Esnard,
 F-76920 Amfreville-la-Mi-Voie, FR
 LEBEUF, Raphaël
 38 Rue des Meuniers, F-59000 Lille, FR
 LEVACHER, Vincent
 150 Ruelle aux Cailloux,
 F-76160 Fontaine-sous-Preaux, FR
 HARDOUIN, Christophe

5, rue du commandant Henry Vesco,
76310 Sainte Adresse, FR
LECOUVE, Jean-Pierre
93 Rue du Docteur Vigné, F-76600 Le Havre, FR
(74) Juhan Hämmalov
INTELS Patendibüroo OÜ
Magasini 12, 51005 Tartu, EE
Patendikirjelduse tõlke esitamise kuupäev 19.02.2018

(51) **C07C 67/08 (2006.01)** (10) **E015053**
C07C 319/12 (2006.01)
C07C 319/20 (2006.01)
C07C 45/45 (2006.01)
C07C 67/31 (2006.01)
(11) **EE-EP 2571843 B1**
(30) 17.05.2010, EP, 10305519
(96) 16.05.2011, 11720091.5
(97) 27.12.2017, EP 2571843
(54) Kalkoosiderivaatide täiendatud valmistamine
(73) GENFIT
Parc Eurasanté - Lille Métropole
885, avenue Eugène Avinée, 59120 Loos, FR
(72) BERTRAND, Karine
39, rue du Pont Rouge, F-59236 Frelinghien, FR
ROUDOT, Alice
365, avenue de Dunkerque, F-59160 Lomme, FR
ROOL, Patrice
1, rue des Vallées, Résidence ANTHEMIS,
Bâtiment B - 3ème étage - Appartement 25,
F-91800 Brunoy, FR
(74) Leevi Markus
Patendibüroo KÄOSAAR OÜ
Tähe 94, 50107 Tartu, EE
Patendikirjelduse tõlke esitamise kuupäev 18.01.2018

(51) **C07C 67/08 (2006.01)** (10) **E015054**
C07C 69/60 (2006.01)
C07C 67/52 (2006.01)
(11) **EE-EP 2718257 B1**
(30) 08.06.2011, US, 201161494775 P
(96) 08.06.2012, 12796164.7
(97) 15.11.2017, EP 2718257
(54) Meetod suure puhtusega ja kristallilise dimetüül-
fumaraadi valmistamiseks
(73) Biogen MA Inc.
225 Binney Street, Cambridge, MA 02142, US
(72) GUZOWSKI, John
372 Upham Street, Melrose, MA 02176, US
KIESMAN, William
92 Old Sudbury Road, Wayland, MA 01778, US
IRDAM, Erwin
18 Island Hill Avenue, No. 303, Melrose,
MA 02176, US
(74) Kaie Puur
Patendibüroo RestMark Metida OÜ
Kompanii 1c, 51004 Tartu, EE
Patendikirjelduse tõlke esitamise kuupäev 14.02.2018

(51) **C07C 67/24 (2006.01)** (10) **E015055**
C07C 41/14 (2006.01)
C10L 1/00 (2006.01)
C11C 3/00 (2006.01)
B01J 19/12 (2006.01)
C07C 67/297 (2006.01)
C07C 41/09 (2006.01)
B01J 19/10 (2006.01)
C10L 1/185 (2006.01)
C10L 1/02 (2006.01)
(11) **EE-EP 2953921 B1**
(30) 05.02.2013, IT, MI20130156
(96) 04.02.2014, 14707234.2
(97) 15.11.2017, EP 2953921
(54) Ühenõumeetod biokütustena kasutatavate biodiisli ja
glütserooleetrite segude valmistamiseks
(73) Consiglio Nazionale Delle Ricerche
Piazzale Aldo Moro 7, 00185 Roma, IT
(72) NICOLOSI, Giovanni
c/o CNR Istituto di Chimica Biomolecolare,
Via Gaifami 18, I-95126 Catania, IT
DRAGO, Carmelo
c/o CNR Istituto di Chimica Biomolecolare,
Via Gaifami 18, I-95126 Catania, IT
LIOTTA, Leonarda, Francesca
c/o CNR Istituto di Chimica Biomolecolare,
Via Gaifami 18, I-95126 Catania, IT
LA PAROLA, Valeria
c/o CNR Istituto di Chimica Biomolecolare,
Via Gaifami 18, I-95126 Catania, IT
TESTA, Maria, Luisa
c/o CNR Istituto di Chimica Biomolecolare,
Via Gaifami 18, I-95126 Catania, IT
(74) Enn Urgas
Patendibüroo Turvaja OÜ
Liivalaia 22, 10118 Tallinn, EE
Patendikirjelduse tõlke esitamise kuupäev 07.02.2018

(51) **C07C 237/06 (2006.01)** (10) **E015056**
A61K 31/165 (2006.01)
C07D 295/182 (2006.01)
(11) **EE-EP 2155663 B1**
(30) 15.06.2007, EP, 07011766
(96) 14.05.2008, 08749449.8
(97) 29.11.2017, EP 2155663
(54) Asendatud 2-[2-(fenüül)etüülamino]alkaanamiidi
derivaadid ja nende kasutamine naatrium- ja/või
kaltsiumkanali modulaatoritena
(73) Newron Pharmaceuticals S.p.A.
Via Ariosto, 21, 20091 Bresso (MI), IT
(72) MELLONI, Piero
Via G. Centurelli 1, I-20091 Bresso, IT
RESTIVO, Alessandra
Via Domenichino, 2, I-20149 Milano (MI), IT
IZZO, Emanuela
Via Gaetana Agnesi, 10, I-20100 Milano, IT
FRANCISCONI, Simona
Via Carnia, 20, I-20132 Milano, IT
COLOMBO, Elena
Via Buonarroti, 2, I-22044 Inverigo, IT

SABIDO-DAVID, Cibebe
Via Carlo de Cristoforis, 13, I-20124 Milano (MI),
IT
(74) Enn Urgas
Patendibüroo Turvaja OÜ
Liivalaia 22, 10118 Tallinn, EE
Patendikirjelduse tõlke esitamise kuupäev 27.02.2018

- (51) **C07C 311/29 (2006.01)** (10) **E015057**
C07D 217/04 (2006.01)
C07D 401/12 (2006.01)
C07F 9/38 (2006.01)
C07F 9/40 (2006.01)
C07F 9/572 (2006.01)
C07F 9/62 (2006.01)
A61K 31/18 (2006.01)
A61K 31/472 (2006.01)
A61K 31/4725 (2006.01)
A61K 31/517 (2006.01)
A61K 31/662 (2006.01)
A61K 31/675 (2006.01)
A61K 45/06 (2006.01)
A61K 47/54 (2017.01)
A61P 1/06 (2006.01)
A61P 13/12 (2006.01)
(11) **EE-EP 2384318 B1**
(30) 31.12.2008, US, 141853 P
15.04.2009, US, 169509 P
28.08.2009, US, 237842 P
(96) 30.12.2009, 09796924.0
(97) 15.11.2017, EP 2384318
(54) Ühendid ja meetodid NHE-vahendatud antiporti
inhibeerimiseks vedeliku retentsiooni ja soola üle-
koormusega seotud haiguste ja seedetraktihäiretega
seotud haiguste ravimisel
(73) Ardelyx, Inc.
34175 Ardenwood Blvd., Fremont,
California 94555, US
(72) CHARMOT, Dominique
1150 Steinway Avenue,
Campbell California 95008, US
JACOBS, Jeffrey, W.
505 Cornell Avenue,
San Mateo California 94402, US
LEADBETTER, Michael, Robert
335 Beverly Avenue,
San Leandro California 94577, US
NAVRE, Marc
2708 Wemberly Drive,
Belmont California 94002, US
CARRERAS, Chris
910 Chevy Street,
Belmont California 94002, US
BELL, Noah
2172 Blake Street, No. 10,
Berkeley California 94704, US
(74) Arno Anijalg
Patendibüroo Ustervall OÜ
Kivi 21-6, 51009 Tartu, EE

Patendikirjelduse tõlke esitamise kuupäev 08.02.2018

- (51) **C07C 323/66 (2006.01)** (10) **E015058**
A61K 31/145 (2006.01)
A61P 9/12 (2006.01)
C07C 229/26 (2006.01)
(11) **EE-EP 2909169 B1**
(30) 22.10.2012, EP, 12306307
(96) 22.10.2013, 13779603.3
(97) 03.01.2018, EP 2909169
(54) L-lüsiiniga (3S,3S⁻) 4,4⁻-disulfaandüülbis(3-amino-
butaan 1-sulfoonhappe) kristalne faas
(73) Quantum Genomics
Bâtiment L'Odyssee 2-12, chemin des Femmes,
91300 Massy, FR
(72) BALAVOINE, Fabrice
48, rue de Voullé, F-75002 Paris, FR
SCHNEIDER, Jean-Marie
11 chemin des Merles, F-78200 Magnanville, FR
COQUEREL, Gérard
192 rue de l'Eglise, F-76520 Boos, FR
COUVRAT, Nicolas
26 route de l'Eure, F-27340 Les Damps, FR
(74) Leevi Markus
Patendibüroo KÄOSAAR OÜ
Tähe 94, 50107 Tartu, EE
Patendikirjelduse tõlke esitamise kuupäev 19.02.2018

- (51) **C07D 215/56 (2006.01)** (10) **E015059**
A61K 31/47 (2006.01)
A61P 31/00 (2006.01)
A61P 11/08 (2006.01)
A61P 29/00 (2006.01)
(11) **EE-EP 2489659 B1**
(30) 24.06.2004, US, 582676 P
22.11.2004, US, 630127 P
13.12.2004, US, 635674 P
03.03.2005, US, 658219 P
11.03.2005, US, 661311 P
(96) 24.06.2005, 12152224.7
(97) 13.12.2017, EP 2489659
(54) ATP-d siduva domeeni transporterite modulaatorid
(73) Vertex Pharmaceuticals Incorporated
50 Northern Avenue, Boston, MA 02210, US
(72) Hadida Ruah, Sarah S.
2356 Torrey Pines, No. 16, La Jolla, CA 92037, US
Hazlewood, Anna R.
1369 Grand Avenue, San Diego, CA 92109, US
Grootenhuis, Peter D. J.
4801 Riding Ridge Road, San Diego, CA 92130, US
Van Goor, Fredrick F.
832 Ormond Court, San Diego, CA 02109, US
Singh, Ashvani K.
13597 Tiverton Road, San Diego, CA 92130, US
Zhou, Jinglan
4466 Shorepointe Way, San Diego, CA 92130, US
McCartney, Jason
1428 Kings Cross Drive, Cardiff by the Sea,
CA 92007, US

(74) Lembit Mitt
AAA Patendibüroo OÜ
Tartu mnt 16, 10117 Tallinn, EE
Patendikirjelduse tõlke esitamise kuupäev 21.02.2018

(74) Kaie Puur
Patendibüroo RestMark Metida OÜ
Kompanii 1c, 51004 Tartu, EE
Patendikirjelduse tõlke esitamise kuupäev 31.01.2018

(51) *C07D 263/32 (2006.01)* (10) **E015060**
C07D 413/12 (2006.01)
C07D 413/14 (2006.01)
C07D 417/12 (2006.01)
C07D 417/14 (2006.01)
A61K 31/421 (2006.01)
A61P 35/00 (2006.01)
A61P 7/00 (2006.01)
(11) **EE-EP 2882724 B1**
(30) 09.08.2012, IT, RM20120405
(96) 07.08.2013, 13745671.1
(97) 01.11.2017, EP 2882724
(54) Ühendid kasutamiseks HDAC-i inhibeerimise teel paremaks muutuvate häirete ravimisel
(73) IRBM - Science Park S.p.A.
Via Pontina Km 30.600, 00040 Roma, IT
C.N.C.C.S. Scarl Collezione Nazionale Dei Composti Chimici e Centro Screening
Via Pontina Km 30.600, 00040 Pomezia (RM), IT
(72) ALTAMURA, Sergio
c/o IRBM Science Park S.p.A.,
Via Pontina Km 30.600, 00040 Roma, IT
BRESCIANI, Alberto
c/o IRBM Science Park S.p.A.,
Via Pontina Km 30.600, 00040 Roma, IT
BREVEGLIERI, Giulia
c/o Università degli Studi di Ferrara,
Dipartimento di Biochimica e Biologia Molecolare,
Via Luigi Borsari 46, 44100 Ferrara, IT
FABBRINI, Danilo
c/o IRBM Science Park S.p.A.,
Via Pontina Km 30.600, 00040 Roma, IT
GAMBARI, Roberto
c/o Università degli Studi di Ferrara,
Dipartimento di Biochimica e Biologia Molecolare,
Via Luigi Borsari 46, 44100 Ferrara, IT
HARPER, Steven
c/o IRBM Science Park S.p.A.,
Via Pontina Km 30.600, 00040 Roma, IT
LAUFER, Ralph
SVP Discovery and Product Development Global R&D, Teva Pharmaceutical Industries Ltd,
12 Hatrufa Street, Sapir industrial zone,
Netanya, 4250483, IL
MONTEAGUDO, Edith
c/o IRBM Science Park S.p.A.,
Via Pontina Km 30.600, 00040 Roma, IT
NIZI, Emanuela
c/o IRBM Science Park S.p.A.,
Via Pontina Km 30.600, 00040 Roma, IT
PACE, Paola
c/o IRBM Science Park S.p.A.,
Via Pontina Km 30.600, 00040 Roma, IT
SUMMA, Vincenzo
c/o IRBM Science Park S.p.A.,
Via Pontina Km 30.600, 00040 Roma, IT

(51) *C07D 267/10 (2006.01)* (10) **E015061**
C07D 413/14 (2006.01)
C07D 413/12 (2006.01)
C07D 417/12 (2006.01)
A61K 31/553 (2006.01)
A61P 11/00 (2006.01)
(11) **EE-EP 3097086 B1**
(30) 24.01.2014, US, 201461931090 P
(96) 23.01.2015, 15701577.7
(97) 13.12.2017, EP 3097086
(54) (2S)-N-[(1S)-1-tsüano-2-fenüületüül]-1,4-oksasepa an-2-karboksamiidid kui dipeptidüülpeptidaas I inhibiitorid
(73) Astrazeneca AB
151 85 Södertälje, SE
(72) LÖNN, Hans, Roland
c/o AstraZeneca Intellectual Property,
AstraZeneca R&D Alderley, Alderley Park,
Macclesfield Cheshire SK10 4TG, GB
CONNOLLY, Stephen
c/o AstraZeneca Intellectual Property,
AstraZeneca R&D Alderley, Alderley Park,
Macclesfield Cheshire SK10 4TG, GB
SWALLOW, Steven
AstraZeneca R&D Alderley, Alderley Park,
Macclesfield Cheshire SK10 4TG, GB
KARLSSON, Staffan PO
AstraZeneca R&D Mölndal,
SE-431 83 Mölndal, SE
AURELL, Carl-Johan
AstraZeneca R&D Mölndal,
SE-431 83 Mölndal, SE
PONTÉN, John Fritiof
c/o AstraZeneca Intellectual Property,
AstraZeneca R&D Alderley, Alderley Park,
Macclesfield Cheshire SK10 4TG, GB
DOYLE, Kevin, James
BioFocus, Chesterford Research Park,
Little Chesterford,
Saffron Walden Essex CB10 1XL, GB
VAN DE POËL, Amanda, Jane
BioFocus, Chesterford Research Park,
Little Chesterford,
Saffron Walden Essex CB10 1XL, GB
JONES, Graham, Peter
BioFocus, Chesterford Research Park,
Little Chesterford,
Saffron Walden Essex CB10 1XL, GB
WATSON, David, Wyn
BioFocus, Chesterford Research Park,
Little Chesterford,
Saffron Walden Essex CB10 1XL, GB
MACRITCHIE, Jaqueline, Anne
BioFocus, Chesterford Research Park,
Little Chesterford,

Saffron Walden Essex CB10 1XL, GB
 PALMER, Nicholas, John
 c/o AstraZeneca Intellectual Property,
 AstraZeneca R&D Alderley, Alderley Park,
 Macclesfield Cheshire SK10 4TG, GB
 (74) Alla Hämmalov
 INTELS Patendibüroo OÜ
 Magasini 12, 51005 Tartu, EE
 Patendikirjelduse tõlke esitamise kuupäev 06.02.2018

(51) **C07D 401/06 (2006.01)** (10) **E015062**
A61K 31/454 (2006.01)
A61P 3/04 (2006.01)

(11) **EE-EP 2838892 B1**
 (30) 20.04.2012, US, 201261636108 P
 (96) 18.04.2013, 13719344.7
 (97) 06.12.2017, EP 2838892
 (54) Kloriidi ja anamoleeriini väikese moolsuhte ning orgaanilise lahusti väikese jääksisaldusega isoleeritud tahkel kujul anamoreliinmonovesinikkloriid

(73) Helsinn Healthcare SA
 Via Pian Scairolo 9, 6912 Lugano-Pazzallo, CH

(72) KUWABE, Shin-itsu
 1-5 Doshomachi 2-chome,
 Chuo-ku Osaka 541-8526, JP
 YANAGIMACHI, Takehiko
 1-5 Doshomachi 2-chome,
 Chuo-ku Osaka 541-8526, JP
 YOSHIYAMA, Hideyuki
 1-5 Doshomachi 2-chome,
 Chuo-ku Osaka 541-8526, JP
 DE GROOT, Eleanor
 3722 Sunset Blvd., Houston, TX 77005, US
 GARCIA RUBIO, Silvina
 7 Bellflower Ct., Princeton, NJ 08540, US
 MANINI, Peter
 Via Dr. Falleroni 2, CH-6512 Giubiasco, CH
 PINES, Seemon
 deceased, -, US

(74) Urmas Kauler
 Patendibüroo Turvaja OÜ
 Liivalaia 22, 10118 Tallinn, EE
 Patendikirjelduse tõlke esitamise kuupäev 08.02.2018

(51) **C07D 401/06 (2006.01)** (10) **E015063**
A61K 31/40 (2006.01)
A61K 31/44 (2006.01)
C07D 209/08 (2006.01)
C07D 209/10 (2006.01)

(11) **EE-EP 2875013 B1**
 (30) 17.07.2012, US, 201261672455 P
 04.01.2013, US, 201361748874 P
 (96) 15.07.2013, 13758975.0
 (97) 29.11.2017, EP 2875013
 (54) Indoolkarbonitriilid androgeenireseptori selektiivsete modulaatoritena
 (73) GlaxoSmithKline Intellectual Property (No. 2) Limited

980 Great West Road, Brentford,
 Middlesex TW8 9GS, GB
 (72) TURNBULL, Philip, Stewart
 c/o GlaxoSmithKline, 5 Moore Drive,
 Research Triangle Park, North Carolina 27709, US
 CADILLA, Rodolfo
 c/o GlaxoSmithKline, 5 Moore Drive,
 Research Triangle Park, North Carolina 27709, US
 (74) Leevi Markus
 Patendibüroo KÄOSAAR OÜ
 Tähe 94, 50107 Tartu, EE
 Patendikirjelduse tõlke esitamise kuupäev 20.02.2018

(51) **C07D 401/06 (2006.01)** (10) **E015064**
C07D 401/14 (2006.01)
C07D 413/14 (2006.01)
C07D 403/14 (2006.01)
C07D 407/14 (2006.01)
C07D 413/06 (2006.01)
C07D 471/04 (2006.01)
A61P 35/00 (2006.01)
A61K 31/4725 (2006.01)

(11) **EE-EP 2935238 B1**
 (30) 21.12.2012, US, 201261740596 P
 (96) 05.12.2013, 13817739.9
 (97) 27.12.2017, EP 2935238
 (54) Arüül- ja heteroariüülrühmaga kondenseerunud laktaamid

(73) Pfizer Inc.
 235 East 42nd Street, New York, NY 10017, US

(72) EDWARDS, Martin Paul
 c/o Pfizer Inc., 10555 Science Center Drive,
 San Diego, California 92121, US
 KUMPF, Robert Arnold
 3280 Avenida Anacapa, Carlsbad,
 California 92009, US
 KUNG, Pei-Pei
 5504 Shannon Ridge Lane, San Diego,
 CA 92130, US
 MCALPINE, Indrawan James
 7190 Calabria Court, Unit C, San Diego,
 California 92122, US
 NINKOVIC, Sacha
 8902 Nottingham Place, La Jolla,
 California 92037, US
 RUI, Eugene Yuanjin
 11254 Caminito Corriente, San Diego,
 California 92128, US
 SUTTON, Scott Channing
 11660 Weatherwood Place, San Diego,
 California 92131, US
 TATLOCK, John Howard
 10220 Camino San Thomas, San Diego,
 California 92127, US
 WYTHES, Martin James
 c/o Pfizer Inc., 10555 Science Center Drive,
 San Diego, California 92121, US
 ZEHNDER, Luke Raymond
 4653 Rainier Avenue, San Diego,
 California 92120, US
 (74) Raivo Koitel

Patendi- & Kaubamärgibüroo Koitel OÜ
Tina 26, 10126 Tallinn, EE
Patendikirjelduse tõlke esitamise kuupäev 23.02.2018

-
- (51) **C07D 401/12 (2006.01)** (10) **E015065**
C07D 413/12 (2006.01)
A61K 31/4439 (2006.01)
A61P 35/00 (2006.01)
- (11) **EE-EP 2934145 B1**
- (30) 19.12.2012, US, 201261739521 P
15.03.2013, US, 201361792930 P
- (96) 19.12.2013, 13866465.1
- (97) 15.11.2017, EP 2934145
- (54) Histooni demetülaasi inhibiitorid
- (73) Celgene Quantical Research, Inc.
9393 Towne Centre Drive, San Diego,
CA 92121, US
- (72) KANOUNI, Toufike
9253 Regents Road, Unit A103, La Jolla,
CA 92037, US
STAFFORD, Jeffrey, Alan
12752 Sandy Crest Court, San Diego, CA 92130, US
VEAL, James, Marvin
8916 Weaver Crossing Road, Apex, NC 27502, US
WALLACE, Michael, Brennan
3766 Tomahawk Lane, San Diego, CA 92117, US
- (74) Juhan Hämmalov
INTELS Patendibüroo OÜ
Magasini 12, 51005 Tartu, EE
Patendikirjelduse tõlke esitamise kuupäev 13.02.2018

-
- (51) **C07D 401/14 (2006.01)** (10) **E015066**
C07D 405/14 (2006.01)
C07D 413/14 (2006.01)
C07D 401/04 (2006.01)
C07D 417/14 (2006.01)
C07D 471/08 (2006.01)
C07D 487/06 (2006.01)
C07D 487/10 (2006.01)
C07D 491/10 (2006.01)
A61K 31/443 (2006.01)
A61K 31/4433 (2006.01)
A61K 31/4436 (2006.01)
A61K 31/4439 (2006.01)
A61K 31/4545 (2006.01)
A61K 31/496 (2006.01)
- (11) **EE-EP 2978752 B1**
- (30) 29.03.2013, US, 201361806806 P
16.12.2013, US, 201361916715 P
- (96) 26.03.2014, 14726246.3
- (97) 29.11.2017, EP 2978752
- (54) 6-(5-hüdrosü-1H-pürasool-1-üül)nikotiinamiidi derivaadid ja nende kasutamine PHD-inhibiitoritena
- (73) Takeda Pharmaceutical Company Limited
1-1 Doshomachi 4-chome Chuo-ku, Osaka-shi,
Osaka 541-0045, JP
- (72) BROWN, Jason, W.
Takeda California Inc., 10410 Science Center Drive,
San Diego, CA 92121, US

- DAVIS, Melinda
Takeda California Inc., 10410 Science Center Drive,
San Diego, CA 92121, US
IVETAC, Anthony
Takeda California Inc., 10410 Science Center Drive,
San Diego, CA 92121, US
JONES, Benjamin
Takeda California Inc., 10410 Science Center Drive,
San Diego, CA 92121, US
KIRYANOV, Andre, A.
Takeda California Inc., 10410 Science Center Drive,
San Diego, CA 92121, US
KUEHLER, Jon
Takeda California Inc., 10410 Science Center Drive,
San Diego, CA 92121, US
LANIER, Marion
Takeda California Inc., 10410 Science Center Drive,
San Diego, CA 92121, US
MIURA, Joanne
Takeda California Inc., 10410 Science Center Drive,
San Diego, CA 92121, US
MURPHY, Sean
Takeda California Inc., 10410 Science Center Drive,
San Diego, CA 92121, US
WANG, Xiaolun
Takeda California Inc., 10410 Science Center Drive,
San Diego, CA 92121, US
- (74) Enn Urgas
Patendibüroo Turvaja OÜ
Liivalaia 22, 10118 Tallinn, EE
Patendikirjelduse tõlke esitamise kuupäev 26.02.2018

-
- (51) **C07D 401/14 (2006.01)** (10) **E015067**
C07D 471/04 (2006.01)
A61K 31/4439 (2006.01)
A61P 35/00 (2006.01)
- (11) **EE-EP 2981533 B1**
- (30) 04.04.2013, IN, 382KO2013
- (96) 03.04.2014, 14722686.4
- (97) 06.12.2017, EP 2981533
- (54) Proteiinkinaasi inhibiitorid
- (73) Orion Corporation
Orionintie 1, 02200 Espoo, FI
- (72) RAJAGOPALAN, Srinivasan
33 4th Main, BTM 1st Stage, Venkateshwara
Layout, Bangalore 560-068, IN
APPUKUTTAN, Prasad
Apartment S-2 plot 108-110, Navnit Sphatika,
Meenakshi, Layout, Kalena Agrahara,
Bannerghatta Road, Bangalore 560076 India, IN
NARASINGAPURAM ARUMUGAM, Karthikeyan
58L M.B.T Road, Narasingapuram, Seekarajapuram,
Vellore 632515 India, IN
UJJINAMATADA, Ravi Kotrabasaiah
295 13th Main, 7th Sector, HSR Layout,
Bangalore 560102 India, IN
GEORGE, Shyla
No. 38 SFS Enclave, 11th Cross 8th A Main,
Ananthanagar Layout, Huskur Gate, Electronics city,
Bangalore-100 India, IN

LINNANEN, Tero
Kalamestarintie 9 B 6, FI-04300 Tuusula, FI
(74) Kaie Puur
Patendibüroo RestMark Metida OÜ
Kompanii 1c, 51004 Tartu, EE
Patendikirjelduse tõlke esitamise kuupäev 09.02.2018

-
- (51) **C07D 413/14 (2006.01)** (10) **E015068**
C07D 498/04 (2006.01)
A61K 31/536 (2006.01)
A61K 31/5365 (2006.01)
A61P 19/02 (2006.01)
A61P 37/08 (2006.01)
A61P 35/00 (2006.01)
A61P 33/06 (2006.01)
- (11) **EE-EP 2794600 B1**
(30) 22.12.2011, US, 201161579231 P
(96) 20.12.2012, 12823036.4
(97) 06.12.2017, EP 2794600
(54) 2,3-dihüdrobenso[1,4]oksasiini derivaadid ja nendega seotud ühendid fosfoinositiid-3 kinaasi (PI3K) inhibiitoritena näiteks reumatoidartriidi raviks
- (73) Novartis AG
Lichtstrasse 35, 4056 Basel, CH
- (72) CARAVATTI, Giorgio
Novartis Pharma AG, Werk Klybeck, Postfach, CH-4002 Basel, CH
CHAMOIN, Sylvie
Novartis Pharma AG, Postfach, CH-4002 Basel, CH
FURET, Pascal
Novartis Pharma AG, Werk Klybeck, Postfach, CH-4002 Basel, CH
HÖGENAUER, Klemens
Novartis Pharma AG, Werk Klybeck, Postfach, CH-4002 Basel, CH
HURTH, Konstanze
Novartis Pharma AG, Werk Klybeck, Postfach, CH-4002 Basel, CH
KALIS, Christoph
Novartis Pharma AG, Postfach, CH-4002 Basel, CH
KAMMERTOENS, Karen
Novartis Pharma AG, Werk Klybeck, Postfach, CH-4002 Basel, CH
LEWIS, Ian
Novartis Pharma AG, Postfach, CH-4002 Basel, CH
MOEBITZ, Henrik
Novartis Pharma AG, Werk Klybeck, Postfach, CH-4002 Basel, CH
SMITH, Alexander Baxter
Novartis Pharma AG, Postfach, CH-4002 Basel, CH
SOLDERMANN, Nicolas
Novartis Pharma AG, Werk Klybeck, Postfach, CH-4002 Basel, CH
WOLF, Romain
Novartis Pharma AG, Postfach, CH-4002 Basel, CH
ZECRI, Frédéric
Novartis Institutes for BioMedical Research Inc.,
100 Technology Square, Cambridge,
Massachusetts 02139, US
- (74) Leevi Markus

Patendibüroo KÄOSAAR OÜ
Tähe 94, 50107 Tartu, EE
Patendikirjelduse tõlke esitamise kuupäev 01.03.2018

-
- (51) **C07D 455/06 (2006.01)** (10) **E015069**
C07B 59/00 (2006.01)
A61P 25/16 (2006.01)
A61P 25/14 (2006.01)
A61K 31/4745 (2006.01)
- (11) **EE-EP 3061760 B1**
(30) 18.09.2008, US, 97896 P
(96) 18.09.2009, 15185548.3
(97) 08.11.2017, EP 3061760
(54) Deuteeritud bensokinolisiini derivaadid kui vesikulaarse monoamiini transporter 2 inhibiitorid
- (73) Auspex Pharmaceuticals, Inc.
41 Moores Road, Frazer PA 19355, US
- (72) GANT, Thomas G.
3333 North Torrey Pines Court, Suite 400, La Jolla, CA 92037, US
SHAHBAZ, Manoucherhr
1261 Liberty Way Suite C, Visa, CA 92081, US
- (74) Enn Urgas
Patendibüroo Turvaja OÜ
Liivalaia 22, 10118 Tallinn, EE
Patendikirjelduse tõlke esitamise kuupäev 06.02.2018

-
- (51) **C07D 471/04 (2006.01)** (10) **E015070**
A61K 31/407 (2006.01)
A61P 35/00 (2006.01)
A61P 31/18 (2006.01)
A61P 13/12 (2006.01)
A61P 3/10 (2006.01)
- (11) **EE-EP 2797918 B1**
(30) 30.12.2011, WO, PCT/CN2011/002224
(96) 11.12.2012, 12863599.2
(97) 29.11.2017, EP 2797918
(54) Bromodomeeni inhibiitorid
- (73) AbbVie Inc.
1 North Waukegan Road, North Chicago, IL 60064, US
- (72) WANG, Le
338 East Colonial Drive, Vernon Hills, IL 60061, US
PRATT, John K.
8210 61st Avenue, Kenosha, WI 53142, US
MCDANIEL, Keith F.
26029 W. Laurel Court, Wauconda, Illinois 60084, US
DAI, Yujia
1557 Camden Drive, Gurnee, Illinois 60031, US
FIDANZE, Steven D.
320 Rock Hall Circle, Grayslake, Illinois 60030, US
HASVOLD, Lisa
552 Shakespeare Drive, Grayslake, Illinois 60030, US
HOLMS, James H.
1239 Pine Grove Avenue, Gurnee, Illinois 60031, US

KATI, Warren M.
152 Knobb Hill Lane, Gurnee, Illinois 60031, US
LIU, Dachun
1276 Georgetown Way, Vernon Hills,
Illinois 60061, US
MANTEI, Robert A.
4203 W. Carolyn Court, Franklin,
Wisconsin 53132, US
MCCLELLAN, William J
1212 N Sheridan Road, Waukegan,
Illinois 60085, US
SHEPPARD, George S.
807 Locust Road, Wilmette, Illinois 60091, US
WADA, Carol K.
714 Madison Street, Evanston, Illinois 60202, US
(74) Leevi Markus
Patendibüroo KÄOSAAR OÜ
Tähe 94, 50107 Tartu, EE
Patendikirjelduse tõlke esitamise kuupäev 27.02.2018

(51) *C07D 473/18 (2006.01)* (10) **E015071**
C07D 473/16 (2006.01)
A61K 31/522 (2006.01)
A61P 37/00 (2006.01)
A61P 35/00 (2006.01)
(11) **EE-EP 3000813 B1**
(30) 11.08.2008, US, 87777 P
(96) 07.08.2009, 15170143.0
(97) 13.12.2017, EP 3000813
(54) Puriini derivaadid kasutamiseks allergiliste,
põletikuliste haiguste ja viirushaiguste ravis
(73) GlaxoSmithKline LLC
251 Little Falls Drive, Wilmington,
Delaware 19808, US
(72) BIGGADIKE, Keith
GlaxoSmithKline, Gunnels Wood Road, Stevenage,
Hertfordshire SG1 2NY, GB
COE, Diane Mary
GlaxoSmithKline, Gunnels Wood Road, Stevenage,
Hertfordshire SG1 2NY, GB
LEWELL, Xiao Qing
GlaxoSmithKline, Gunnels Wood Road, Stevenage,
Hertfordshire SG1 2NY, GB
MITCHELL, Charlotte Jane
GlaxoSmithKline, Gunnels Wood Road, Stevenage,
Hertfordshire SG1 2NY, GB
SMITH, Stephen Allan
GlaxoSmithKline, Gunnels Wood Road, Stevenage,
Hertfordshire SG1 2NY, GB
TRIVEDI, Naimisha
GlaxoSmithKline, Gunnels Wood Road, Stevenage,
Hertfordshire SG1 2NY, GB
(74) Leevi Markus
Patendibüroo KÄOSAAR OÜ
Tähe 94, 50107 Tartu, EE
Patendikirjelduse tõlke esitamise kuupäev 01.03.2018

(51) *C07D 487/08 (2006.01)* (10) **E015072**
A61K 31/407 (2006.01)

C07D 519/00 (2006.01)
A61P 25/00 (2006.01)
C07D 471/08 (2006.01)
(11) **EE-EP 2970314 B1**
(30) 13.03.2013, US, 201361780378 P
(96) 12.03.2014, 14717576.4
(97) 13.12.2017, EP 2970314
(54) Asendatud 2-asabitsükliid ja nende kasutamine
oreksiinireseptori modulaatoritena
(73) Janssen Pharmaceutica NV
Turnhoutseweg 30, 2340 Beerse, BE
(72) GELIN, Christine F.
5678 Scripps Street, San Diego,
California 92122, US
LEBOLD, Terry P.
11296 Del Diablo Way, San Diego,
California 92129, US
SHIREMAN, Brock T.
12625 Birchbrook Court, Poway,
California 92064, US
ZIFF, Jeannie M.
3611 Florida Street 4, San Diego,
California 92104, US
(74) Lembit Mitt
AAA Patendibüroo OÜ
Tartu mnt 16, 10117 Tallinn, EE
Patendikirjelduse tõlke esitamise kuupäev 26.02.2018

(51) *C07J 9/00 (2006.01)* (10) **E015073**
C07J 41/00 (2006.01)
C07J 75/00 (2006.01)
A61K 31/575 (2006.01)
A61P 35/00 (2006.01)
(11) **EE-EP 2847204 B1**
(30) 10.05.2012, EP, 12305518
06.06.2012, US, 201261656151 P
(96) 07.05.2013, 13729470.8
(97) 13.12.2017, EP 2847204
(54) Sterooli derivaadid ja nende kasutamine transfor-
meerunud astrotsüütrakkudega seotud haiguste või
pahaloomuliste hemopaatiate ravimiseks
(73) Beta Innov
49 rue Rouelle, 75015 Paris, FR
(72) CLARION, Ludovic
71 rue Maurice Ravel,
F-34980 Saint Gely Du Fesc, FR
MERSEL, Marcel
Chez Famille VIGNON Jacques, 23 rue du
Vaccarès, Les hauts de Massane, F-34080
Montpellier, FR
PETITE, Didier
3 rue de Porto, F-34000 Montpellier, FR
(74) Kaie Puur
Patendibüroo RestMark Metida OÜ
Kompanii 1c, 51004 Tartu, EE
Patendikirjelduse tõlke esitamise kuupäev 27.02.2018

(51) *C07K 16/10 (2006.01)* (10) **E015074**
A61P 31/14 (2006.01)

- C12N 15/13 (2006.01)*
A61K 39/42 (2006.01)
C12P 21/08 (2006.01)
A61K 39/00 (2006.01)
A61K 45/06 (2006.01)
- (11) **EE-EP 2651975 B1**
(30) 14.12.2010, US, 423085 P
(96) 14.12.2011, 11848839.4
(97) 09.08.2017, EP 2651975
(54) Dengue viiruse serotüübi 1 E-valgu suhtes spetsiifiline inimese monokloonne antikeha ja selle kasutusviisid
(73) National University of Singapore
21 Lower Kent Ridge Road, Singapore 119077, SG
DSO National Laboratories
20 Science Park Drive, Singapore 118230, SG
(72) MACARY, Paul Anthony
c/o National University of Singapore, Yong Loo Lin School of Medicine, Department of Microbiology, 21 Lower Kent Ridge Road, Singapore 119077, SG
TEOH, Ee Ping Evelyn
c/o National University of Singapore, Yong Loo Lin School of Medicine, Department of Microbiology, 21 Lower Kent Ridge Road, Singapore 119077, SG
HANSON, Brendon John
c/o DSO National Laboratories,
20 Science Park Drive, Singapore 118230, SG
TEO, En Wei
c/o National University of Singapore, Yong Loo Lin School of Medicine, Department of Microbiology, 21 Lower Kent Ridge Road, Singapore 119077, SG
LIM, Angeline Pei Chiew
c/o DSO National Laboratories,
20 Science Park Drive, Singapore 118230, SG
NG, Mah Lee Mary
c/o National University of Singapore, Yong Loo Lin School of Medicine, Department of Microbiology, 21 Lower Kent Ridge Road, Singapore 119077, SG
LOK, Shee Mei
c/o National University of Singapore, Duke-NUS Graduate Medical School, 21 Lower Kent Ridge Road, Singapore 119077, SG
KUKKARO, Petra Eveliina
c/o National University of Singapore, Duke-NUS Graduate Medical School, 21 Lower Kent Ridge Road, Singapore 119077, SG
- (74) Lembit Mitt
AAA Patendibüroo OÜ
Tartu mnt 16, 10117 Tallinn, EE
Patendikirjelduse tõlke esitamise kuupäev 24.10.2017
-
- (51) *C07K 16/18 (2006.01)* (10) **E015075**
A61K 39/00 (2006.01)
C07K 14/47 (2006.01)
G01N 33/53 (2006.01)
A61P 25/28 (2006.01)
(11) **EE-EP 2758433 B1**
(30) 19.09.2011, US, 201161536339 P
30.05.2012, US, 201261653115 P
(96) 14.09.2012, 12788639.8
- (97) 18.10.2017, EP 2758433
(54) Tau-vahendatud patoloogiate valgupõhine ravi ja diagnoosimine Alzheimeri tõve puhul
(73) Axon Neuroscience SE
4 Arch, Makariou & Kalograion,
Nicolaides Sea View City, Block C, 5th Floor,
Flat 506, Larnaca, Cyprus, CY
(72) NOVÁK, Michal
Novosvetska 27, 811 04 Bratislava, SK
KONTSEKOVÁ, Eva
Lichnerova 41, 903 01 Senec, SK
KOVÁČECH, Branislav
Snp 1461, 017 01 Povazská Bystrica, SK
ZILKA, Norbert
Prievozská 37, 821 05 Bratislava, SK
(74) Piret Niidas
LASVET Patendibüroo OÜ
Suurtüki 4a, 10133 Tallinn, EE
Patendikirjelduse tõlke esitamise kuupäev 28.02.2018
-
- (51) *C07K 16/22 (2006.01)* (10) **E015076**
A61P 3/00 (2006.01)
A61P 21/00 (2006.01)
A61K 39/395 (2006.01)
(11) **EE-EP 2816058 B1**
(30) 12.10.2005, US, 725738 P
(96) 05.10.2006, 14181801.3
(97) 13.12.2017, EP 2816058
(54) Müostatiini-vastased antikehad
(73) Eli Lilly and Company
Lilly Corporate Center, Indianapolis, IN 46285, US
(72) Davies, Julian
5869 Caminito Empresa, La Jolla, CA 92037, US
Jones, Bryan Edward
14772 Beacon Park Drive, Carmel, IN 46032, US
Korytko, Andrew Ihor
4720 Marblehead Bay Drive, Oceanside,
CA 92057, US
Mitchell, Pamela Jean
7168 Munsee Lane, Indianapolis, IN 46260, US
Smith, Rosamund Carol
6130 West 100 North, Greenfield, IN 46140, US
O'Bryan, Linda O
5231 Boulevard Place, Indianapolis, IN 46208, US
Wang, Rong
5819 Stone Pine Trail, Carmel, IN 46033, US
(74) Leevi Markus
Patendibüroo KÄOSAAR OÜ
Tähe 94, 50107 Tartu, EE
Patendikirjelduse tõlke esitamise kuupäev 07.02.2018
-
- (51) *C07K 16/24 (2006.01)* (10) **E015077**
(11) **EE-EP 2630159 B1**
(30) 22.10.2010, US, 405798 P
11.05.2011, US, 201161405798 P
(96) 24.10.2011, 11776322.7
(97) 22.11.2017, EP 2630159
(54) Stabiilsed ja lahustuvad antikehad
(73) ESBATech - a Novartis Company LLC

Wagistrasse 21, 8952 Schlieren, CH
 (72) BORRAS, Leonardo
 Bundentalstrasse 1, 8952 Schlieren, CH
 URECH, David
 Widmen 8, 8634 Hombrechtikon, CH
 (74) Anniki Meister
 Patendibüroo KÄOSAAR OÜ
 Tähe 94, 50107 Tartu, EE
 Patendikirjelduse tõlke esitamise kuupäev 20.02.2018

(51) **C07K 16/24 (2006.01)** (10) **E015078**
A61K 39/395 (2006.01)
 (11) **EE-EP 2552961 B1**
 (30) 30.03.2010, US, 341458 P
 31.03.2010, US, 319260 P
 (96) 30.03.2011, 11763357.8
 (97) 20.12.2017, EP 2552961
 (54) Humaniseeritud IL-25 antikehad
 (73) Janssen Biotech, Inc.
 800/850 Ridgeview Drive, Horsham, PA 19044, US
 (72) ALMAGRO, Juan, Carlos
 44 Harvard Avenue, no. 5, Brookline,
 MA 02446, US
 BRANIGAN, Patrick
 145 King Of Prussia Road, Radnor, PA 19087, US
 KANE, Colleen
 145 King Of Prussia Road, Radnor, PA 19087, US
 STROHL, William
 145 King Of Prussia Road, Radnor, PA 19087, US
 TAUDTE, Susann
 145 King Of Prussia Road, Radnor, PA 19087, US
 TORNETTA, Mark
 145 King Of Prussia Road, Radnor, PA 19087, US
 WHEELER, John
 145 King Of Prussia Road, Radnor, PA 19087, US
 (74) Tõnu Nelsas
 AAA Patendibüroo OÜ
 Tartu mnt 16, 10117 Tallinn, EE
 Patendikirjelduse tõlke esitamise kuupäev 26.02.2018

(51) **C07K 16/24 (2006.01)** (10) **E015079**
A61K 39/395 (2006.01)
 (11) **EE-EP 2625199 B1**
 (30) 08.10.2010, US, 391388 P
 (96) 07.10.2011, 11764764.4
 (97) 22.11.2017, EP 2625199
 (54) Meetodid psoriaasi ravimiseks, kasutades IL-17
 antagoniste
 (73) Novartis AG
 Lichtstrasse 35, 4056 Basel, CH
 (72) GUETTNER, Achim
 Novartis Pharma AG, Postfach, CH-4002 Basel, CH
 MACHACEK, Matthias
 Novartis Pharma AG, Postfach, CH-4002 Basel, CH
 PAPA VASSILIS, Charis
 Novartis Pharma AG, Postfach, CH-4002 Basel, CH
 SANDER, Oliver
 Novartis Pharma AG, Postfach, CH-4002 Basel, CH
 (74) Leevi Markus

Patendibüroo KÄOSAAR OÜ
 Tähe 94, 50107 Tartu, EE
 Patendikirjelduse tõlke esitamise kuupäev 15.02.2018

(51) **C07K 16/28 (2006.01)** (10) **E015080**
A61K 39/00 (2006.01)
A61N 5/02 (2006.01)
A61N 5/06 (2006.01)
A61K 39/395 (2006.01)
 (11) **EE-EP 2631248 B1**
 (30) 15.06.2007, US, 944359 P
 (96) 13.06.2008, 13000027.6
 (97) 15.11.2017, EP 2631248
 (54) Tuumorite ravi spetsiifilist anti-L1 antikeha
 kasutades
 (73) Medigene AG
 Lochhamer Strasse 11,
 82152 Planegg/Martinsried, DE
 Deutsches Krebsforschungszentrum Stiftung des
 öffentlichen Rechts
 Im Neuenheimer Feld 280, 69120 Heidelberg, DE
 (72) Kelm, Daniela
 Hegelstraße 24, 71711 Steinheim an der Murr, DE
 Altevoigt, Peter
 Adolf-Kolping-Straße 3, 69151 Neckargemünd, DE
 Lüttgau, Sandra
 Blumenstraße 38, 86596 Schongau, DE
 Krüger, Achim
 Stefan-George-Ring 57, 81929 München, DE
 Moldenhauer, Gerhard
 Jahnstraße 11, 34454 Bad Arolsen, DE
 Breitling, Frank
 Bergheimer Straße 123, 69115 Heidelberg, DE
 Bärreiter, Silke
 Im Bärle 33, 69469 Weinheim, DE
 Li, Yi
 16 The Croft, West Hanney,
 Wantage Oxfordshire OX12 0LD, GB
 Möbius, Ulrich
 Am Rain 7, 82131 Gauting, DE
 Sebens, Susanne, Prof. Dr.
 Gneisenaustraße 25, 24105 Kiel, DE
 Schäfer, Heiner, Prof. Dr.
 Gerhardstraße 10, 24105 Kiel, DE
 (74) Leevi Markus
 Patendibüroo KÄOSAAR OÜ
 Tähe 94, 50107 Tartu, EE
 Patendikirjelduse tõlke esitamise kuupäev 06.02.2018

(51) **C07K 16/28 (2006.01)** (10) **E015081**
C12N 15/70 (2006.01)
 (11) **EE-EP 2731973 B1**
 (30) 13.07.2011, EP, 11173880
 (96) 13.07.2012, 12737492.4
 (97) 15.11.2017, EP 2731973
 (54) Rekombinantset DSBC-d ekspresseeriv bakteriaalne
 peremeestüvi
 (73) UCB Biopharma SPRL
 Allée de la Recherche 60, 1070 Brussels, BE

- (72) ELLIS, Mark
c/o IPD, UCB Celltech, 208 Bath Road,
Slough Berkshire SL1 3WE, GB
HUMPHREYS, David Paul
c/o IPD, UCB Celltech, 208 Bath Road,
Slough Berkshire SL1 3WE, GB
- (74) Harald Tehver
Patendibüroo Turvaja OÜ
Liivalaia 22, 10118 Tallinn, EE
- Patendikirjelduse tõlke esitamise kuupäev 07.02.2018

- Macclesfield Cheshire SK10 4TG, GB
Kang, Jaspal Singh
Amgen British Columbia Inc, 7990 Enterprise Street,
Burnaby British Columbia V5A 1V7, CA
Foltz, Ian
Amgen British Columbia Inc, 7900 Enterprise Street,
Burnaby British Columbia V5A 1V7, CA
- (74) Harald Tehver
Patendibüroo Turvaja OÜ
Liivalaia 22, 10118 Tallinn, EE
- Patendikirjelduse tõlke esitamise kuupäev 05.03.2018

- (51) **C07K 16/30 (2006.01)** (10) **E015082**
(11) **EE-EP 2342234 B1**
(30) 16.09.2008, EP, 08016277
16.09.2008, US, 97453 P
(96) 16.09.2009, 09778564.6
(97) 15.11.2017, EP 2342234
(54) Monoklonaalsed GT468-vastased antikehad vähi raviks
- (73) Ganymed Pharmaceuticals GmbH
An der Goldgrube 12, 55131 Mainz, DE
Johannes-Gutenberg-Universität Mainz
Saarstrasse 21, 55122 Mainz, DE
- (72) SAHIN, Ugur
Philipp-von-Zabern-Platz 1, 55116 Mainz, DE
TÜRECI, Özlem
Philipp-von-Zabern-Platz 1, 55116 Mainz, DE
KOSLOWSKI, Michael
Am Ried 23, 85764 Oberschleissheim, DE
MITNACHT-KRAUS, Rita
Bahnhofstrasse 51a, 61118 Bad Vilbel, DE
- (74) Juhan Hämmalov
INTELS Patendibüroo OÜ
Magasini 12, 51005 Tartu, EE
- Patendikirjelduse tõlke esitamise kuupäev 14.02.2018

- (51) **C07K 16/38 (2006.01)** (10) **E015084**
(11) **EE-EP 2970497 B1**
(30) 15.03.2013, US, 201361798261 P
(96) 14.03.2014, 14729504.2
(97) 25.10.2017, EP 2970497
(54) Anti-TFPI antikeha variandid, millel on erineva seondumise tõttu pH väärtuste vahemikus parem farmakokineetika
- (73) Bayer HealthCare LLC
100 Bayer Boulevard, PO Box 915, Whippany, NJ 07981, US
- (72) WANG, Zhuozhi
1388 Broadway, Unit 383, Millbrae, California 94030, US
MURPHY, John E.
85 E. India Row, Apartment 10F, Boston, Massachusetts 02110, US
WINTER, Ruth
655 Chetwood Street, 401, Oakland, California 94610, US
- (74) Enn Urgas
Patendibüroo Turvaja OÜ
Liivalaia 22, 10118 Tallinn, EE
- Patendikirjelduse tõlke esitamise kuupäev 23.01.2018

- (51) **C07K 16/32 (2006.01)** (10) **E015083**
A61K 39/395 (2006.01)
A61P 35/00 (2006.01)
C12N 5/10 (2006.01)
C12N 15/13 (2006.01)
C12N 15/63 (2006.01)
A01K 67/027 (2006.01)
- (11) **EE-EP 2511301 B1**
(30) 04.08.2006, US, 835514 P
(96) 02.08.2007, 12154574.3
(97) 06.12.2017, EP 2511301
(54) ErbB 2 vastased inimese antikehad
- (73) MedImmune Limited
Milstein Building, Granta Park, Cambridge, Cambridgeshire CB21 6GH, GB
- (72) Cartlidge, Susan Ann
AstraZeneca, R&D, Alderley Park,
Macclesfield Cheshire SK10 4TG, GB
Dong, Jianying
Biogen Idec Inc, 5200 Research Place, San Diego, CA 92122, US
Hickinson, Mark
AstraZeneca, R&D, Alderley Park,

- (51) **C07K 16/46 (2006.01)** (10) **E015085**
C07K 16/24 (2006.01)
A61K 39/395 (2006.01)
A61P 35/00 (2006.01)
A61P 37/08 (2006.01)
A61P 11/06 (2006.01)
- (11) **EE-EP 2574629 B1**
(30) 15.10.2007, EP, 07291259
17.03.2008, US, 37128 P
(96) 14.10.2008, 12006789.7
(97) 22.11.2017, EP 2574629
(54) IL-4 ja/või IL-13 siduvad antikehad ja nende kasutamine
- (73) SANOFI
54, rue La Boétie, 75008 Paris, FR
- (72) RAO, Ercole
c/o Sanofi Deutschland GmbH,
Industriepark Hoechst, 65926 Frankfurt a.M., DE
MIKOL, Vincent
c/o Sanofi, Rue La Boétie, 75008 Paris, FR
LI, Danxi
5 Pauma Valley Court, Skillman, NJ 08558, US

KRUIP, Jochen
c/o Sanofi Deutschland GmbH,
Industriepark Hoechst, 65926 Frankfurt a.M., DE
DAVISON, Matthew
c/o Sanofi US, 55 Corporate Drive, Bridgewater,
New Jersey 08807, US
(74) Harald Tehver
Patendibüroo Turvaja OÜ
Liivalaia 22, 10118 Tallinn, EE
Patendikirjelduse tõlke esitamise kuupäev 15.02.2018

(51) **C08F 4/52 (2006.01)** (10) **E015086**
C07K 14/65 (2006.01)
A61K 38/47 (2006.01)
C12N 9/24 (2006.01)
C12N 9/96 (2006.01)
C12N 9/16 (2006.01)
(11) **EE-EP 2714752 B1**
(30) 27.05.2011, US, 201161490957 P
(96) 25.05.2012, 12793015.4
(97) 22.11.2017, EP 2714752
(54) Meetod sihtivate peptiidide sidestamiseks
rekombinantsetele lüsosomaalsetele ensüümidele
lüsosomaalsete ladestushaiguste täiustatud raviks
(73) Amicus Therapeutics, Inc.
1 Cedar Brook Drive, Cranbury, NJ 08512, US
(72) DO, Hung
819 Yearling Drive, New Hope, PA 18938, US
(74) Enn Urgas
Patendibüroo Turvaja OÜ
Liivalaia 22, 10118 Tallinn, EE
Patendikirjelduse tõlke esitamise kuupäev 20.02.2018

(51) **C08G 18/06 (2006.01)** (10) **E015087**
C08J 9/06 (2006.01)
C08G 18/08 (2006.01)
C08J 9/08 (2006.01)
C08G 18/28 (2006.01)
C08J 9/14 (2006.01)
(11) **EE-EP 1773902 B1**
(30) 04.08.2004, US, 598693 P
(96) 29.07.2005, 05785672.6
(97) 13.12.2017, EP 1773902
(54) Reaktiivsuse kõrvalekalle ja katalüsaatori
lagunemine polüuretaanvahus
(73) Foam Supplies, Inc.
4387 North Rider Trail, Earth City, MO 63045, US
(72) SCHULTE, Mark, S.
2340 Gardner Drive, Moline Acres,
Missouri 63136, US
MODRAY, David, L.
1047 Barry Court, Kirkwood, Missouri 63122, US
KESKE, David, G.
1449 Bald Eagle, Glencoe, Missouri 63038, US
KALINOWSKI, Timothy, T.
826 Kisker Road, St. Charles, Missouri 63304, US
(74) Tõnu Nelsas
AAA Patendibüroo OÜ
Tartu mnt 16, 10117 Tallinn, EE

Patendikirjelduse tõlke esitamise kuupäev 25.01.2018

(51) **C08G 63/02 (2006.01)** (10) **E015088**
C08G 63/88 (2006.01)
B01J 8/18 (2006.01)
(11) **EE-EP 1784440 B1**
(30) 02.09.2004, US, 606660 P
21.12.2004, US, 18358
(96) 29.08.2005, 05792582.8
(97) 10.01.2018, EP 1784440
(54) Jääkatsetaldehyüdi eemaldamine polüester-
polümeeri osakekestest
(73) GRUPO PETROTEMEX, S.A. DE C.V.
Ricardo Margain No. 444, Torre sur, Piso 16,
Col. Valle de Campestre, San Pedro Garza Garcia,
Nuevo Leon 66265, MX
(72) ARMENTROUT, Rodney, Scott
2056 Canterbury Road, Kingsport, TN 37660, US
COLHOUN, Frederick, Leslie
1025 Parham Place, Kingsport, TN 37660, US
EKART, Michael, Paul
1025 Hanover Court, Kingsport, TN 37660, US
DEBRUIN, Bruce, Roger
119 Chadwick Trail, Lexington, SC 29072, US
(74) Kaie Puur
Patendibüroo RestMark Metida OÜ
Kompanii 1c, 51004 Tartu, EE
Patendikirjelduse tõlke esitamise kuupäev 16.02.2018

(51) **C09D 5/00 (2006.01)** (10) **E015089**
(11) **EE-EP 3001842 B1**
(30) 31.12.2012, SK, 501222012
(96) 30.12.2013, 13826640.8
(97) 22.11.2017, EP 3001842
(54) Pinnatöötlusmaterjal ja selle pealekandmine
(73) HELSKE Limited
40 Gracechurch Street, London, EC3V 0BT, GB
(72) Rusnak, Matej
Ruzova 7, 053 11 Smizany, SK
(74) Jürgen Toome
LASVET Patendibüroo OÜ
Suurtüki 4a, 10133 Tallinn, EE
Patendikirjelduse tõlke esitamise kuupäev 20.02.2018

(51) **C10L 5/44 (2006.01)** (10) **E015090**
B01J 3/04 (2006.01)
B01J 19/24 (2006.01)
(11) **EE-EP 2574196 B1**
(30) 24.03.2010, DE, 102010012613
(96) 24.03.2011, 11758907.7
(97) 08.11.2017, EP 2574196
(54) Tahke ja vedela aine segude töötlemise meetod
(73) Antacor Ltd.
Whitehall Mansions Level 2, Ta` Xbiex Seefront,
Ta` Xbiex, XBX 1026, MT
(72) PEUS, Dominik
Uedesheimer Str. 51, 40221 Duesseldorf, DE
LÜBBE, Stephan

Nachtkoppel 2, 24242 Felde, DE
 (74) Kaie Puur
 Patendibüroo RestMark Metida OÜ
 Kompanii 1c, 51004 Tartu, EE
 Patendikirjelduse tõlke esitamise kuupäev 31.01.2018

c/o FERMENTALG, 4 rue Rivière,
 33500 Libourne, FR
 (74) Leevi Markus
 Patendibüroo KÄOSAAR OÜ
 Tähe 94, 50107 Tartu, EE
 Patendikirjelduse tõlke esitamise kuupäev 06.02.2018

(51) **C10L 5/46 (2006.01)** (10) **E015091**
C10L 5/08 (2006.01)
C10L 5/28 (2006.01)
C10L 5/36 (2006.01)
C02F 11/12 (2006.01)
C02F 11/18 (2006.01)
 (11) **EE-EP 2739711 B1**
 (30) 01.08.2011, HU, P1100410
 (96) 31.07.2012, 12787067.3
 (97) 15.11.2017, EP 2739711
 (54) Meetod ja seade tahke kiituse tootmiseks reoveest
 (73) Vereckey, István
 Aradi v. u 15/b, 9021 Gyor, HU
 Ifj. Vereckey, István
 Aradi v. u 15/b, 9021 Gyor, HU
 Bognár, Béla
 Futódomb u.12, 9172 Gyozámoly, HU
 Ercsey, László
 Petofi u.6, 1198 Budapest, HU
 (72) Vereckey, István
 Aradi v. u 15/b, 9021 Gyor, HU
 Ifj. Vereckey, István
 Aradi v. u 15/b, 9021 Gyor, HU
 Bognár, Béla
 Futódomb u.12, 9172 Gyozámoly, HU
 Ercsey, László
 Petofi u.6, 1198 Budapest, HU
 (74) Marit Meinberg
 Patendibüroo KÄOSAAR OÜ
 Suur-Patarei 2, 10415 Tallinn, EE
 Patendikirjelduse tõlke esitamise kuupäev 13.02.2018

(51) **C12N 1/20 (2006.01)** (10) **E015093**
A23L 29/00 (2016.01)
A61K 35/74 (2015.01)
C12R 1/01 (2006.01)
 (11) **EE-EP 3048165 B1**
 (30) 18.07.2013, ES, 201331088
 (96) 17.07.2014, 14755102.2
 (97) 11.10.2017, EP 3048165
 (54) *Bifidobacterium animalis*'e alaliigi *lactis* CECT 8145
 uus tüvi ja selle kasutamine ülekaalu ja rasvumuse
 ning seotud haiguste raviks ja/või ennetamiseks
 (73) Biopolis, S.L.
 Parc Cientific Universitat de Valencia, Catedraticos,
 Agustin Escardino Benlloch, n° 9, Edf. 2,
 46980 Paterna, Valencia, ES
 (72) MARTORELL GUEROLA, Patricia
 Avda. del Norte 37 Pta. 9,
 E-46220 Picasent (Valencia), ES
 CHENOLL CUADROS, Mª Empar
 Avda. Magnolias 4-C-7,
 E-46185 Pobla Vallbona (Valencia), ES
 RAMÓN VIDAL, Daniel
 C/ Francisco Tomás y Valiente 2,
 E-46183 La Eliana (Valencia), ES
 ORTIZ SERRANO, Pepa
 Pza. Maria Beneyto 11 Pta. 11,
 E-46008 Valencia, ES
 LLOPIS PLA, Silvia
 C/ Sant Antoni 9,
 E-46839 Guadassequies (Valencia), ES
 GONZALEZ MARTÍNEZ, Núria
 C/ Los Olivos 3 buzón 7 Urb. Aguas Perdidas,
 E-46380 Cheste (Valencia), ES
 GENOVÉS MARTÍNEZ, Salvador
 C/ Cheste 12, E-46960 Aldaia (Valencia), ES
 CASINOS RAMO, Beatriz
 C/ Cuesta del Cardador 8-6,
 E-46370 Chiva (Valencia), ES
 SILVA ANGULO, Ángela
 C/ Bautista Riera 13-3,
 E-46100 Burjasot (Valencia), ES
 ALEIXANDRE, Amaya
 C/ Españaletto n° 16 3ºA, E-28010 Madrid, ES
 (74) Kaie Puur
 Patendibüroo RestMark Metida OÜ
 Kompanii 1c, 51004 Tartu, EE
 Patendikirjelduse tõlke esitamise kuupäev 24.01.2018

(51) **C12N 1/12 (2006.01)** (10) **E015092**
C12N 13/00 (2006.01)
C12P 7/64 (2006.01)
C12P 23/00 (2006.01)
 (11) **EE-EP 2825629 B1**
 (30) 16.03.2012, FR, 1252378
 16.08.2012, FR, 1257843
 (96) 15.03.2013, 13715325.0
 (97) 18.10.2017, EP 2825629
 (54) Dokosaheksaenenhappe ja/või eikosapentaenenhappe
 ja/või karotenoidide miksotroofne tootmine,
 kasutades Nitzschiat
 (73) Fermentalg
 4 rue Rivière, 33500 Libourne, FR
 (72) ROMARI, Khadidja
 7, rue des Vermoutheries, Appartement nr. 33, 34200
 Sète, FR
 GODART, François
 Avenue d'Embeyres, 8 lot Le Camargue,
 33870 Vayres, FR
 CALLEJA, Pierre

(51) **C12N 5/02 (2006.01)** (10) **E015094**
 (11) **EE-EP 2563906 B1**
 (30) 26.04.2010, US, 327846 P
 (96) 25.04.2011, 11715933.5

- (97) 08.11.2017, EP 2563906
 (54) Protsess CHO rakkude kultiveerimiseks
 (73) Novartis AG
 Lichtstrasse 35, 4056 Basel, CH
 (72) JOOSTEN, Christoph E.
 Novartis Pharma AG, Postfach, 4002 Basel, CH
 LEIST, Christian
 Novartis Pharma AG, Postfach 4002, 4002 Basel,
 CH
 SCHMIDT, Jörg
 Novartis Pharma AG, Postfach, 4002 Basel, CH
 (74) Leevi Markus
 Patendibüroo KÄOSAAR OÜ
 Tähe 94, 50107 Tartu, EE
 Patendikirjelduse tõlke esitamise kuupäev 06.02.2018

- (51) **C12N 5/0775 (2010.01)** (10) **E015095**
C12N 1/38 (2006.01)
A61K 35/12 (2015.01)
 (11) **EE-EP 2752484 B1**
 (30) 31.08.2011, KR, 20110087498
 (96) 06.09.2011, 11871607.5
 (97) 10.01.2018, EP 2752484
 (54) Meetod mesenhüümi tüvirakkude kasvatamise
 põhisoõtmel valmistamiseks, mesenhüümi tüvi-
 rakkude kasvatamise põhisoõde ja sel viisil kasva-
 tatud ja diferentseeritud rakuteraapias kasutatav aine
 (73) Sewon Cellontech Co., Ltd
 4,6th Floor, HP Building, 23-6 Yeouido-dong,
 Yeongdeungpo-gu, Seoul 150-724, KR
 (72) SUH, Dong-Sam
 103-403 Cheonggu 3-cha Apt., Junggye 1-dong,
 Nowon-gu, Seoul 139-924, KR
 LEE, Jun Keun
 111-70 Sangbong-dong, Jungnang-gu,
 Seoul 131-220, KR
 CHANG, Dong Il
 102-705 Byeoksan Apt., 1022 Sinwol 6-dong,
 Yangcheon-gu, Seoul 158-748, KR
 CHOI, Min Jung
 301 Daesung town Na-dong, 175-6 Chunui-dong,
 Wonmi-gu, Bucheon-si Gyeonggi-do 420-859, KR
 KIM, Jang Hoon
 121-203 Suseo 1 Danji Apt., Irwon 1-dong,
 Gangnam-gu, Seoul 135-231, KR
 KIM, Ga Ram
 202, 243-31, Guui 1-dong, Gwangjin-gu,
 Seoul 143-825, KR
 CHANG, Cheong Ho
 102-302 Posco The Sharp Apt., Daechi-dong,
 Gangnam-gu, Seoul 135-280, KR
 (74) Leevi Markus
 Patendibüroo KÄOSAAR OÜ
 Tähe 94, 50107 Tartu, EE
 Patendikirjelduse tõlke esitamise kuupäev 20.02.2018

- (51) **C12N 5/0775 (2010.01)** (10) **E015096**
A61K 35/28 (2015.01)
A61L 27/38 (2006.01)

- A61L 24/10 (2006.01)**
A61B 17/16 (2006.01)
A61P 17/02 (2006.01)
 (11) **EE-EP 2944688 B1**
 (30) 24.06.2005, US, 167061
 (96) 16.05.2006, 15158571.8
 (97) 25.10.2017, EP 2944688
 (54) Rasvkoest tuletatud toeskoe tüvirakkude kasutamine
 fistulite ravil
 (73) TiGenix, S.A.U.
 Parque Tecnológico de Madrid C/ Marconi, 1,
 28760 Tres Cantos (Madrid), ES
 Universidad Autonoma de Madrid
 C/Einstein 3, 28049 Madrid, ES
 (72) Fernandez Miguel, Maria Gema
 Parque Tecnológico de Madrid
 Marconi, 1 Tres Cantos, E-28760 Madrid, ES
 Gonzalez De La Pena, Manuel Angel
 Parque Tecnológico de Madrid
 Marconi, 1 Tres Cantos, E-28760 Madrid, ES
 Garcia Castro, Rosa Ana
 Parque Tecnológico de Madrid
 Marconi, 1 Tres Cantos, E-28760 Madrid, ES
 Garcia Arranz, Mariano
 Universitaria de Cantoblanco Colmenar Viejo Km 15
 Cantoblanco, E-28049 Madrid, ES
 Garcia Olmo, Damian
 Universitaria de Cantoblanco Colmenar Viejo Km 15
 Cantoblanco, E-28049 Madrid, ES
 (74) Tõnu Nelsas
 AAA Patendibüroo OÜ
 Tartu mnt 16, 10117 Tallinn, EE
 Patendikirjelduse tõlke esitamise kuupäev 04.01.2018

- (51) **C12N 5/0784 (2010.01)** (10) **E015097**
C12N 9/12 (2006.01)
A61K 48/00 (2006.01)
C12N 15/85 (2006.01)
A61K 35/12 (2015.01)
A61K 39/00 (2006.01)
 (11) **EE-EP 2633034 B1**
 (30) 26.10.2010, EP, 10188893
 (96) 26.10.2011, 11787599.7
 (97) 29.11.2017, EP 2633034
 (54) NFkB-signaaliraja-manipuleeritud dendriittrakud
 (73) Friedrich-Alexander-Universität Erlangen-Nürnberg
 Schlossplatz 4, 91054 Erlangen, DE
 (72) BIRKHOLZ, Katrin
 Starnberger Strasse 13, 82069 Hohenschäftlarn, DE
 DÖRRIE, Jan
 Zum Steinbruch 10, 90411 Nürnberg, DE
 SCHAFT, Niels
 Mitteldorfer Weg 28, 91085 Weisendorf, DE
 SCHULER, Gerold
 Am Veilchenberg 25, 91080 Spardorf, DE
 VOLL, Reinhard
 Sundgauallee 51, App. 2,
 79114 Freiburg im Breisgau, DE
 PFEIFFER, Isabell
 Euckenstrasse 1a, 81369 München, DE

(74) Leevi Markus
Patendibüroo KÄOSAAR OÜ
Tähe 94, 50107 Tartu, EE
Patendikirjelduse tõlke esitamise kuupäev 27.02.2018

(51) **C12N 15/09 (2006.01)** (10) **E015098**
C07K 16/22 (2006.01)
C12N 1/15 (2006.01)
C12N 1/19 (2006.01)
C12N 1/21 (2006.01)
C12N 5/10 (2006.01)
C12P 21/08 (2006.01)

(11) **EE-EP 2743348 B1**

(30) 11.08.2011, JP, 2011176209

08.12.2011, JP, 2011269215

(96) 10.08.2012, 12821758.5

(97) 10.01.2018, EP 2743348

(54) Uudne inimese NGF vastane antikeha

(73) Astellas Pharma Inc.

3-11, Nihonbashi-Honcho 2-chome Chuo-ku,
Tokyo 103-8411, JP

(72) KAMOHARA, Masazumi

c/o Astellas Pharma Inc., 3-11 Nihonbashi-Honcho
2-chome, Chuo-ku, Tokyo 103-8411, JP

TANAKA, Hirotsugu

c/o Astellas Pharma Inc., 3-11 Nihonbashi-Honcho
2-chome, Chuo-ku, Tokyo 103-8411, JP

KOYA, Yukari

c/o Astellas Pharma Inc., 3-11 Nihonbashi-Honcho
2-chome, Chuo-ku, Tokyo 103-8411, JP

TAKASAKI, Jun

c/o Astellas Pharma Inc., 3-11 Nihonbashi-Honcho
2-chome, Chuo-ku, Tokyo 103-8411, JP

YONEZAWA, Atsuo

c/o Astellas Pharma Inc., 3-11 Nihonbashi-Honcho
2-chome, Chuo-ku, Tokyo 103-8411, JP

YOSHIMI, Eiji

c/o Astellas Pharma Inc., 3-11 Nihonbashi-Honcho
2-chome, Chuo-ku, Tokyo 103-8411, JP

(74) Leevi Markus

Patendibüroo KÄOSAAR OÜ

Tähe 94, 50107 Tartu, EE

Patendikirjelduse tõlke esitamise kuupäev 16.02.2018

(51) **C12N 15/82 (2006.01)** (10) **E015099**
A01H 5/10 (2006.01)

(11) **EE-EP 2611925 B1**

(30) 30.08.2010, US, 402570 P

(96) 29.08.2011, 11758296.5

(97) 29.11.2017, EP 2611925

(54) Suhkruuroo *Bacilliform* viraalne (SCBV) võimendaja
ja selle kasutamine taimede funktsionaalses
genoomikas

(73) Dow AgroSciences, LLC

9330 Zionsville Road, Indianapolis,
Indiana 46268-1054, US

(72) DAVIES, John, P.

4617 S.e. Madison Street, Portland, OR 97215, US
REDDY, Vaka, S.

19823 Sw Yocom Lane, Beaverton, OR 97007, US
AINLEY, William, M.

1474 Clearwater Court, Carmel, IN 46032, US
THOMPSON, Mark, A.

623 Silver Wraith Court, Zionsville, IN 46077, US

(74) Piret Niidas

LASVET Patendibüroo OÜ

Suurtüki 4a, 10133 Tallinn, EE

Patendikirjelduse tõlke esitamise kuupäev 07.02.2018

(51) **C12N 15/86 (2006.01)** (10) **E015100**
A61K 48/00 (2006.01)

(11) **EE-EP 2774991 B1**

(30) 06.03.2013, WO, PCT/EP2013/000656

(96) 22.03.2013, 13001491.3

(97) 06.12.2017, EP 2774991

(54) Ravimi manustamise süsteem, mida kasutatakse
neuroloogiliste häirete ravis või diagnoosimisel

(73) Life Science Inkubator Betriebs GmbH & Co. KG
Ludwig-Erhard-Allee 2, 53175 Bonn, DE

(72) Demina, Victoria

Kennedyallee 58, 53175 Bonn, DE

Manninga, Heiko

Judenstrasse 30, 37073 Göttingen, DE

Götzke, Armin

Neutorstraße 5, 97070 Würzburg, DE

Glassmann, Alexander

Holzweg 25, 50999 Köln, DE

(74) Juhan Hämmalov

INTELS Patendibüroo OÜ

Magasini 12, 51005 Tartu, EE

Patendikirjelduse tõlke esitamise kuupäev 01.03.2018

(51) **C12N 15/86 (2006.01)** (10) **E015101**
A61K 48/00 (2006.01)

(11) **EE-EP 2823048 B1**

(30) 06.03.2012, EP, 12001507

(96) 06.03.2013, 13714195.8

(97) 08.11.2017, EP 2823048

(54) Uudne JCV-VLP-põhine ravimivorm

(73) Life Science Inkubator Betriebs GmbH & Co. KG
Ludwig-Erhard-Allee 2, 53175 Bonn, DE

(72) DEMINA, Victoria

Kennedyallee 58, 53175 Bonn, DE

MANNINGA, Heiko

Judenstrasse 30, 37073 Göttingen, DE

GÖTZKE, Armin

Neutorstraße 5, 97070 Würzburg, DE

GLASSMANN, Alexander

Holzweg 25, 50999 Köln, DE

(74) Juhan Hämmalov

INTELS Patendibüroo OÜ

Magasini 12, 51005 Tartu, EE

Patendikirjelduse tõlke esitamise kuupäev 07.02.2018

(51) **C12N 15/867 (2006.01)** (10) **E015102**
C12N 15/48 (2006.01)
C12N 15/49 (2006.01)

- C12N 15/09 (2006.01)**
 (11) **EE-EP 2222861 B1**
 (30) 11.12.2007, US, 7118 P
 (96) 11.12.2008, 08859393.4
 (97) 06.12.2017, EP 2222861
 (54) Modifitseeritud polüüriinraktiliste retroviirusvektorid
 (73) The University of North Carolina at Chapel Hill
 308 Bynum Hall, Campus Box 4105, Chapel Hill,
 NC 27599-4105, US
 (72) KAFRI, Tal
 208 Blueridge Road, Carrboro, NC 27510, US
 (74) Kaie Puur
 Patendibüroo RestMark Metida OÜ
 Kompanii 1c, 51004 Tartu, EE
 Patendikirjelduse tõlke esitamise kuupäev 09.02.2018

- (54) Kasvajavastane aine ja meetod terapeutilise toime
 ennustamiseks KRAS-muteerunud kolorektaalvähiga
 patsientide jaoks
 (73) Taiho Pharmaceutical Co., Ltd.
 1-27, Kandanishiki-cho, Chiyoda-ku,
 Tokyo 101-8444, JP
 (72) ITO, Masanobu
 c/o TAIHO PHARMACEUTICAL CO., LTD.,
 1-27 Kandanishiki-cho, Chiyoda-ku,
 Tokyo 101-8444, JP
 OKABE, Hiroyuki
 c/o TAIHO PHARMACEUTICAL CO., LTD.,
 3 Okubo, Tsukuba-shi Ibaraki 300-2611, JP
 (74) Leevi Markus
 Patendibüroo KÄOSAAR OÜ
 Tähe 94, 50107 Tartu, EE
 Patendikirjelduse tõlke esitamise kuupäev 17.02.2018

- (51) **C12N 15/869 (2006.01)** (10) **E015103**
C12N 15/33 (2006.01)
A61K 39/12 (2006.01)
A61P 31/12 (2006.01)
A61P 35/00 (2006.01)
 (11) **EE-EP 2569436 B1**
 (30) 14.05.2010, US, 334976 P
 25.08.2010, US, 376911 P
 25.03.2011, US, 29930 P
 (96) 16.05.2011, 11781407.9
 (97) 29.11.2017, EP 2569436
 (54) Rekombinantset HCMV- ja RHCMV-vektorid ja
 nende kasutamine
 (73) Oregon Health & Science University
 690 SW Bancroft Street, Mail Code L 106TT,
 Portland, OR 97239, US
 (72) PICKER, Louis
 10568 SW Washington Street,
 Portland OR 97225, US
 NELSON, Jay, A.
 630 Ridgeway Road, Lake Oswego OR 97034, US
 FRUEH, Klaus
 1980 NW 113th, Portland OR 97229, US
 JARVIS, Michael, A.
 1554 SE Linn Street, Portland OR 97202, US
 HANSEN, Scott, G.
 3050 NW Valle Vista Terrace,
 Portland OR 97210, US
 (74) Leevi Markus
 Patendibüroo KÄOSAAR OÜ
 Tähe 94, 50107 Tartu, EE
 Patendikirjelduse tõlke esitamise kuupäev 22.02.2018

- (51) **C25B 11/06 (2006.01)** (10) **E015105**
H01L 31/04 (2014.01)
H01M 14/00 (2006.01)
C25B 11/04 (2006.01)
C25B 1/00 (2006.01)
 (11) **EE-EP 2492375 B1**
 (30) 21.10.2009, JP, 2009242432
 07.04.2010, JP, 2010088571
 15.09.2010, JP, 2010206914
 08.10.2010, JP, 2010229129
 (96) 21.10.2010, 10825005.1
 (97) 06.12.2017, EP 2492375
 (54) Fotoelement
 (73) International Frontier Technology Laboratory Inc.
 Kyodo Tsushin Building, 2-5 Toranomom 2-chome,
 Minato-ku, Tokyo 105-0001, JP
 (72) KOMATSU, Nobuaki
 6-10 Toranomom 2-chome Minato-ku,
 Tokyo 105-0001, JP
 ITO, Tomoko
 804, 55-4 Nakajuku Itabashi-ku,
 Tokyo 173-0005, JP
 NANJO, Shin-ichiro
 B610, 27 Nakadai 3-chome Itabashi-ku,
 Tokyo 174-0064, JP
 NAGAI, Hiroki
 501, 38 - 4 Tera-machi Hachiouji-shi,
 Tokyo 192-0073, JP
 (74) Lembit Mitt
 AAA Patendibüroo OÜ
 Tartu mnt 16, 10117 Tallinn, EE
 Patendikirjelduse tõlke esitamise kuupäev 16.02.2018

- (51) **C12Q 1/68 (2006.01)** (10) **E015104**
A61K 31/513 (2006.01)
A61K 31/7072 (2006.01)
A61P 1/00 (2006.01)
A61P 35/00 (2006.01)
 (11) **EE-EP 2746404 B1**
 (30) 16.08.2011, JP, 2011177838
 (96) 15.08.2012, 12824342.5
 (97) 06.12.2017, EP 2746404

- (51) **D04B 1/26 (2006.01)** (10) **E015106**
D04B 15/32 (2006.01)
D04B 15/82 (2006.01)
 (11) **EE-EP 2567011 B1**
 (96) 04.05.2010, 10726226.3
 (97) 15.11.2017, EP 2567011
 (54) Ringkudumismasin ja meetod toote kudumiseks
 ringkudumismasinaga

(73) Steps Holding B.V.
Oranjestraat 47-49,
5091 BK Oost West en Middelbeers, NL

(72) BUSI, Mauro
Via Artigianale 16,
I-25082 Botticino Sera (Brescia), IT

(74) Marit Meinberg
Patendibüroo KÄOSAAR OÜ
Suur-Patarei 2, 10415 Tallinn, EE

Patendikirjelduse tõlke esitamise kuupäev 12.12.2017

(51) **E02D 27/50 (2006.01)** (10) **E015107**
E02D 31/00 (2006.01)
E04C 5/12 (2006.01)
F03D 13/20 (2016.01)
E02D 27/42 (2006.01)

(11) **EE-EP 3004467 B1**
(30) 29.05.2013, DE, 102013105512
(96) 28.05.2014, 14741515.2
(97) 06.12.2017, EP 3004467

(54) Betoovundament ja meetod tuulegeneraatori torni betoovundamendi valmistamiseks ja positsioneerimisseade voodertorude positsioneerimiseks betoovundamendis

(73) Max Bögl Wind AG
Max-Bögl-Straße 1, 92369 Sengenthal, DE

(72) MENZEL, Jürgen
Beethovenstrasse 9, 92318 Neumarkt, DE

(74) Juhan Hämmalov
INTELS Patendibüroo OÜ
Magasini 12, 51005 Tartu, EE

Patendikirjelduse tõlke esitamise kuupäev 07.02.2018

(51) **E04D 3/365 (2006.01)** (10) **E015108**
E04D 1/30 (2006.01)
E04D 3/30 (2006.01)

(11) **EE-EP 2436849 B1**
(30) 01.10.2010, FI, 20106017
(96) 30.09.2011, 11183459.4
(97) 06.12.2017, EP 2436849

(54) Profiilplaat ja profiilplaatide vaheline ühendus

(73) Rautaruukki OYJ
Suolakivenkatu 1, 00810 Helsinki, FI

(72) Autio, Mika
Hellemäenpolku 10 a 18, 00350 Helsinki, FI
Florczak, Pawel
Ludna 5205-822, Milanowek, PL
Huopana, Tuomo
Ilolantie 151, 62800 Vimpeli, FI
Lempinen, Juhani
Sankaritie 3B 39, 00320 Helsinki, FI
Perttula, Matti
Nervanderinkatu 12 B 22, 00100 Helsinki, FI
Savola, Juho
Lakaniementie 697, 62800 Vimpeli, FI

(74) Kaie Puur
Patendibüroo RestMark Metida OÜ
Kompanii 1c, 51004 Tartu, EE

Patendikirjelduse tõlke esitamise kuupäev 05.03.2018

(51) **E04F 15/04 (2006.01)** (10) **E015109**
E04F 15/02 (2006.01)

(11) **EE-EP 2391783 B1**
(30) 30.01.2009, WO, PCT/SE2009/050103
29.04.2009, SE, 0900580
(96) 02.11.2009, 09839365.5
(97) 20.12.2017, EP 2391783

(54) Põrandaplaatide mehaaniline lukustamine ja tapikeelte toorik

(73) Välinge Innovation AB
Prästavägen 513, 263 65 Viken, SE

(72) PERVAN, Darko
Bygatan 30, S-263 61 Viken, SE
BOO, Christian
Tvärgatan 8, 268 77 Kågeröd, SE

(74) Raivo Koitel
Patendi- & Kaubamärgibüroo Koitel OÜ
Tina 26, 10126 Tallinn, EE

Patendikirjelduse tõlke esitamise kuupäev 15.02.2018

(51) **E04F 19/04 (2006.01)** (10) **E015110**
E04F 19/02 (2006.01)

(11) **EE-EP 3043006 B1**
(30) 09.01.2015, FI, 20155012
(96) 08.01.2016, 16150599.5
(97) 13.12.2017, EP 3043006

(54) Tihendusliist ja tihenduskonstruktsioon

(73) Maler Oy
Joutsentie 2, 84100 Ylivieska, FI

(72) OIKARI, Jani
Maler Oy, Joutsentie 2, 84100 Ylivieska, FI

(74) Jürgen Toome
LASVET Patendibüroo OÜ
Suurtüki 4a, 10133 Tallinn, EE

Patendikirjelduse tõlke esitamise kuupäev 16.02.2018

(51) **E04H 12/08 (2006.01)** (10) **E015111**
B21C 37/12 (2006.01)
B21C 37/15 (2006.01)
F03D 13/20 (2016.01)
F16L 9/16 (2006.01)
F16L 9/18 (2006.01)

(11) **EE-EP 2873786 B1**
(30) 15.11.2013, DE, 102013019046
(96) 17.11.2014, 14003859.7
(97) 25.10.2017, EP 2873786

(54) Topeltseinaline suur toru, selle kasutamine ja valmistamismeetod

(73) SMS group GmbH
Eduard-Schloemann-Straße 4,
40237 Düsseldorf, DE

(72) Arnold, Roland
Eichenweg 30, 88289 Waldburg, DE

(74) Riho Pikkor
Patendibüroo Turvaja OÜ
Liivalaia 22, 10118 Tallinn, EE

Patendikirjelduse tõlke esitamise kuupäev 24.01.2018

- (51) **E05B 27/00 (2006.01)** (10) **E015112**
E05B 35/00 (2006.01)
 (11) **EE-EP 2686511 B1**
 (30) 13.03.2011, IL, 21169711
 (96) 11.03.2012, 12716804.5
 (97) 13.12.2017, EP 2686511
 (54) Liikuv elementidega lukukoost
 (73) Mul-T-Lock Technologies Ltd.
 P.O. Box 637, 81104 Yavne, IL
 (72) BEN-AHARON, Effi
 10 Yitzhak Ben-Zvi Street,
 4537305 Hod HaSharon, IL
 (74) Kaie Puur
 Patendibüroo RestMark Metida OÜ
 Kompanii 1c, 51004 Tartu, EE

Patendikirjelduse tõlke esitamise kuupäev 16.02.2018

- (51) **E05B 67/22 (2006.01)** (10) **E015113**
E05B 47/00 (2006.01)
 (11) **EE-EP 3140478 B1**
 (30) 07.05.2014, IL, 23249814
 (96) 29.04.2015, 15728612.1
 (97) 24.01.2018, EP 3140478
 (54) Elektromehaaniline lukukoost
 (73) Mul-T-Lock Technologies Ltd.
 P.O. Box 637, 8110400 Yavne, IL
 (72) MATYKO, Adalbert
 7 Bialik Street, 7763207 Ashdod, IL
 (74) Kaie Puur
 Patendibüroo RestMark Metida OÜ
 Kompanii 1c, 51004 Tartu, EE

Patendikirjelduse tõlke esitamise kuupäev 21.02.2018

- (51) **E21B 21/12 (2006.01)** (10) **E015114**
E21B 21/00 (2006.01)
E21B 17/18 (2006.01)
E21B 7/18 (2006.01)
E21B 4/14 (2006.01)
E21B 21/10 (2006.01)
E21B 21/08 (2006.01)
 (11) **EE-EP 2805008 B1**
 (30) 20.01.2012, AU, 2012900235
 (96) 21.01.2013, 13738669.4
 (97) 25.10.2017, EP 2805008
 (54) Kahekordse ringlusega puurimissüsteem
 (73) Strada Design Limited
 Ogier House, 44 Esplanade, St Helier,
 Jersey JE4 9WG, GB
 (72) SPEER, Ian.
 26 Lascelles Parade, Gooseberry Hill 6076 WA, AU
 STRANGE, Warren.
 c/o Ogier House, 44 Esplanade,
 St Helier JE4 9WG, GB
 (74) Marit Meinberg
 Patendibüroo KÄOSAAR OÜ
 Suur-Patarei 2, 10415 Tallinn, EE

Patendikirjelduse tõlke esitamise kuupäev 19.01.2018

- (51) **F03D 80/00 (2016.01)** (10) **E015115**
B66C 23/20 (2006.01)
F03D 1/00 (2006.01)
 (11) **EE-EP 2715115 B1**
 (30) 27.05.2011, DE, 102011076648
 (96) 29.05.2012, 12729384.3
 (97) 15.11.2017, EP 2715115
 (54) Meetod tuuleenergiaseadme püstitamiseks
 (73) Max Bögl Wind AG
 Max-Bögl-Straße 1, 92369 Sengenthal, DE
 (72) BÖGL, Stefan
 Sportheimstraße 20, 92369 Sengenthal, DE
 (74) Juhan Hämmalov
 INTELS Patendibüroo OÜ
 Magasini 12, 51005 Tartu, EE

Patendikirjelduse tõlke esitamise kuupäev 14.02.2018

- (51) **F04B 37/14 (2006.01)** (10) **E015116**
F04C 28/06 (2006.01)
F16K 31/126 (2006.01)
F16K 41/10 (2006.01)
F16K 51/02 (2006.01)
F04B 53/10 (2006.01)
 (11) **EE-EP 3017193 B1**
 (30) 05.07.2013, IT, BO20130351
 (96) 04.07.2014, 14736777.5
 (97) 01.11.2017, EP 3017193
 (54) Käivitusklapp voolava ainega toimiva seadme jaoks,
 mis töötab vaakumsüsteemis
 (73) GARDNER DENVER S.r.l.
 Via Giacomo Brodolini, 17, 20032 Cormano, IT
 (72) CAVATORTA, Paolo
 c/o Gardner Denver S.r.l.,
 Via Giacomo Brodolini, 17, I-20032 Cormano, IT
 TOMEL, Umberto
 c/o Gardner Denver S.r.l.,
 Via Giacomo Brodolini, 17, I-20032 Cormano, IT
 (74) Marit Meinberg
 Patendibüroo KÄOSAAR OÜ
 Suur-Patarei 2, 10415 Tallinn, EE

Patendikirjelduse tõlke esitamise kuupäev 29.01.2018

- (51) **F16B 12/10 (2006.01)** (10) **E015117**
F16B 5/00 (2006.01)
A47B 47/00 (2006.01)
F16B 5/06 (2006.01)
F16B 12/26 (2006.01)
F16B 12/44 (2006.01)
F16B 12/12 (2006.01)
 (11) **EE-EP 2705259 B1**
 (30) 06.05.2011, SE, 1150400
 06.05.2011, US, 201161483444 P
 (96) 04.05.2012, 12782144.5
 (97) 06.12.2017, EP 2705259
 (54) Mööbliplaatide mehaaniline lukustussüsteem
 (73) Välinge Innovation AB

(72) Prästavägen 513, 263 65 Viken, SE
 PERVAN, Darko
 Bygatan 30, S-263 61 Viken, SE
 HÅKANSSON, Niclas
 Syllstengatan 19, SE-263 65 Viken, SE
 (74) Raivo Koitel
 Patendi- & Kaubamärgibüroo Koitel OÜ
 Tina 26, 10126 Tallinn, EE
 Patendikirjelduse tõlke esitamise kuupäev 15.02.2018

(51) **F16L 37/12 (2006.01)** (10) **E015118**
F16J 13/06 (2006.01)
F16L 23/08 (2006.01)
F16L 37/127 (2006.01)
F16L 23/10 (2006.01)
 (11) **EE-EP 2137446 B1**
 (30) 16.04.2007, SE, 0700942
 27.07.2007, US, 829473
 (96) 14.04.2008, 08741909.9
 (97) 15.11.2017, EP 2137446
 (54) Ühendamisseedet ja kaht ühendusäärikut sisaldav seadis
 (73) Kest Technology Ab
 Marieholmogatan 132A, 415 02 Göteborg, SE
 (72) ERIKSSON, Cristian
 Häradsagan 31, S-431 42 Mölndal, SE
 SANDIN, Peter
 Bläsippsvägen 61, S-446 36 Älvängen, SE
 TRHULJ, Paul
 Donsögatan 26, S-414 74 Göteborg, SE
 KRISTIANSOON, Göran
 Föregatan 1A, S-426 68 Västra Frölunda, SE
 (74) Tõnu Nelsas
 AAA Patendibüroo OÜ
 Tartu mnt 16, 10117 Tallinn, EE
 Patendikirjelduse tõlke esitamise kuupäev 02.02.2018

(51) **F23J 15/06 (2006.01)** (10) **E015119**
F23L 7/00 (2006.01)
B67D 7/00 (2010.01)
 (11) **EE-EP 2348254 B1**
 (96) 22.01.2010, 10151481.8
 (97) 29.11.2017, EP 2348254
 (54) Tankimissüsteem mobiilsele masinale
 (73) RV Lizenz AG
 Alte Steinhäuserstrasse 1, 6330 Cham, CH
 (72) Rüdinger, Mikael
 Römerstrasse 92, 8404 Winterthur, CH
 (74) Marit Meinberg
 Patendibüroo KÄOSAAR OÜ
 Suur-Patarei 2, 10415 Tallinn, EE
 Patendikirjelduse tõlke esitamise kuupäev 27.02.2018

(51) **F24C 3/12 (2006.01)** (10) **E015120**
F24C 7/08 (2006.01)
A47J 36/00 (2006.01)
G05B 13/02 (2006.01)
 (11) **EE-EP 2902710 B1**

(30) 10.01.2014, FI, 20145016
 (96) 22.12.2014, 14199653.8
 (97) 29.11.2017, EP 2902710
 (54) Meetod ja seade pliidi ohutu kasutamise jälgimiseks
 (73) Innohome Oy
 Linnoitustie 4 B, 02600 Espoo, FI
 (72) Myllymäki, Matti
 Linnoitustie 4, 02600 Espoo, FI
 (74) Marit Meinberg
 Patendibüroo KÄOSAAR OÜ
 Suur-Patarei 2, 10415 Tallinn, EE
 Patendikirjelduse tõlke esitamise kuupäev 22.02.2018

(51) **F28B 1/02 (2006.01)** (10) **E015121**
F28B 9/08 (2006.01)
F28D 15/02 (2006.01)
F28D 1/053 (2006.01)
F28D 7/06 (2006.01)
F28D 21/00 (2006.01)
F28F 1/24 (2006.01)
 (11) **EE-EP 2867601 B1**
 (30) 12.06.2012, EP, 12171677
 (96) 12.06.2013, 13730842.5
 (97) 10.01.2018, EP 2867601
 (54) Aparatuur ja seade veeldatud gaasivoolu kuumutamiseks
 (73) Shell Internationale Research Maatschappij B.V.
 Carel van Bylandtlaan 30, 2596 HR The Hague, NL
 (72) KEMPES, Roderick
 3655 36 Street NW, Calgary, Alberta T2L 1Y8, CA
 LANSINK, Robert
 Vondelingenweg 601 Vondelingenplaat,
 NL-3196 KK Rotterdam, NL
 PERKINS, Gregory Martin Parry
 32 Edward Street, Brisbane, Queensland 4000, AU
 ZOETEMEIJER, Leendert Johannes Arie
 Grasweg 31, NL-1031 HW Amsterdam, NL
 (74) Riho Pikkor
 Patendibüroo Turvaja OÜ
 Liivalaia 22, 10118 Tallinn, EE
 Patendikirjelduse tõlke esitamise kuupäev 15.02.2018

(51) **F41A 25/16 (2006.01)** (10) **E015122**
F41A 3/94 (2006.01)
F41A 25/18 (2006.01)
F41A 25/20 (2006.01)
 (11) **EE-EP 2923168 B1**
 (30) 21.11.2012, DE, 102012022681
 (96) 18.11.2013, 13792014.6
 (97) 31.01.2018, EP 2923168
 (54) Masslukustatav relvalukusüsteem
 (73) Rheinmetall Waffe Munition GmbH
 Heinrich-Ehrhardt-Strasse 2, 29345 Unterlüss, DE
 (72) SCHMIDT, Jörg
 Salzstrasse 11, 31303 Burgdorf, DE
 BORCHERT, Rüdiger
 Harmsstrasse 18, 29320 Hermannsburg, DE
 RADCZINSKY, Stefan
 Löbauer Str. 64, 04347 Leipzig, DE

SCHMEES, Heiner
Kreuzgarten 44, Celle 29223, DE
(74) Riho Pikkor
Patendibüroo Turvaja OÜ
Liivalaia 22, 10118 Tallinn, EE
Patendikirjelduse tõlke esitamise kuupäev 01.03.2018

(51) **F42B 4/28 (2006.01)** (10) **E015123**
F42B 12/42 (2006.01)
F42B 10/56 (2006.01)
F42B 12/70 (2006.01)
(11) **EE-EP 2989414 B1**
(30) 24.04.2013, DE, 102013007031
(96) 23.04.2014, 14722587.4
(97) 31.01.2018, EP 2989414
(54) Pöörlemisstabiliseeritud valgustusmürsk
(73) Rheinmetall Waffe Munition GmbH
Heinrich-Ehrhardt-Strasse 2, 29345 Unterlüss, DE
(72) POHL, Klaus-Jürgen
Anemonenweg 5a, 41542 Dormagen, DE
SCHWENZER, Michael
Tunerstraße 32, 29320 Hermannsburg, DE
DAU, Ole
Habichtsweg 11, 21391 Reppenstedt, DE
GUISCHARD, Frank
Oderstr. 28, 29229 Celle, DE
GUTH, Sven
Neusetze 2/1, 79588 Efringen-Kirchen, DE
(74) Riho Pikkor
Patendibüroo Turvaja OÜ
Liivalaia 22, 10118 Tallinn, EE
Patendikirjelduse tõlke esitamise kuupäev 01.03.2018

(51) **G01K 1/14 (2006.01)** (10) **E015124**
G01D 11/30 (2006.01)
F16B 2/10 (2006.01)
G01K 7/02 (2006.01)
G01H 11/08 (2006.01)
(11) **EE-EP 2990665 B1**
(30) 24.07.2013, JP, 2013153190
(96) 02.07.2014, 14828735.2
(97) 31.01.2018, EP 2990665
(54) Anduri kinnitamise sõlm
(73) TLV Co., Ltd.
881 Nagasuna Noguchi-cho Kakogawa-shi,
Hyogo 675-8511, JP
(72) YUMOTO Hideaki
881 Nagasuna Noguchicho, Kakogawa-shi
Hyogo 675-8511, JP
(74) Alla Hämmalov
INTELS Patendibüroo OÜ
Magasini 12, 51005 Tartu, EE
Patendikirjelduse tõlke esitamise kuupäev 16.02.2018

(51) **G01N 33/68 (2006.01)** (10) **E015125**
(11) **EE-EP 2558867 B1**
(30) 16.04.2010, US, 324941 P
16.04.2010, GB, 201006360

(96) 15.04.2011, 11714563.1
(97) 06.12.2017, EP 2558867
(54) Meetod loomulikult töödeldud HLA-piiratud peptiidide diferentseeritud kvantifitseerimiseks vähi, autoimmuun- ja nakkushaiguste immunoteraapia väljatöötamisel
(73) Immatics Biotechnologies GmbH
Paul-Ehrlich-Strasse 15, 72076 Tübingen, DE
(72) WEINSCHENK, Toni
Im Morgenrain 15, 73773 Aichwald, DE
FRITSCHKE, Jens
Im Schoenblick 48, 72076 Tuebingen, DE
(74) Enn Urgas
Patendibüroo Turvaja OÜ
Liivalaia 22, 10118 Tallinn, EE
Patendikirjelduse tõlke esitamise kuupäev 01.03.2018

(51) **G02B 5/20 (2006.01)** (10) **E015126**
E06B 9/24 (2006.01)
E06B 9/264 (2006.01)
(11) **EE-EP 2427789 B1**
(96) 07.05.2009, 09779422.6
(97) 11.10.2017, EP 2427789
(54) Optilise elemendiga klaaspakett
(73) Photosolar A/S
Gregersensvej 1A, Høje Taastrup,
2630 Taastrup, DK
(72) BEZZEL, Eik
Møllebjergetvej 16, DK-4330 Hvalsø, DK
JOHANSSON, Alicia
J.E. Ohlsens Gade 11 3.tv.,
DK-2100 Copenhagen Ø, DK
BARHOLM-HANSEN, Claus
Munkevej 25, DK-3500 Værløse, DK
(74) Marit Meinberg
Patendibüroo KÄOSAAR OÜ
Suur-Patarei 2, 10415 Tallinn, EE
Patendikirjelduse tõlke esitamise kuupäev 08.01.2018

(51) **G07G 5/00 (2006.01)** (10) **E015127**
G07F 19/00 (2006.01)
(11) **EE-EP 2452321 B1**
(30) 10.07.2009, DE, 202009009550 U
(96) 25.06.2010, 10742248.7
(97) 13.12.2017, EP 2452321
(54) Seade väärtasjade haldamiseks, vastuvõtuks ja/või väljastamiseks
(73) Novomatic AG
Wiener Strasse 158, 2352 Gumpoldskirchen, AT
(72) MÜHRENBURG, Roland
c/o Novomatic AG, IP&Rechtsabteilung,
Wiener Strasse 158, A-2352 Gumpoldskirchen, AT
OCHS, Helmut
c/o Novomatic AG, IP&Rechtsabteilung,
Wiener Strasse 158, A-2352 Gumpoldskirchen, AT
ZANDER, Marko
c/o Novomatic AG, IP&Rechtsabteilung,
Wiener Strasse 158, A-2352 Gumpoldskirchen, AT
(74) Alla Hämmalov

INTELS Patendibüroo OÜ
Magasini 12, 51005 Tartu, EE
Patendikirjelduse tõlke esitamise kuupäev 07.02.2018

-
- (51) **G09B 5/02 (2006.01)** (10) **E015128**
G06F 3/14 (2006.01)
G06N 99/00 (2010.01)
G09B 19/00 (2006.01)
H04L 29/06 (2006.01)
- (11) **EE-EP 2649769 B1**
(30) 06.12.2010, FR, 1060125
(96) 05.12.2011, 11802313.4
(97) 15.11.2017, EP 2649769
(54) Meetod ühiseks õppimiseks tarkvararakendusega
(73) Mezzonomy
34 place de Catalogne, 31700 Blagnac, FR
(72) GRADIT, Pierre
6 rue des Tamaris, F-31700 Blagnac, FR
(74) Marit Meinberg
Patendibüroo KÄOSAAR OÜ
Suur-Patarei 2, 10415 Tallinn, EE
Patendikirjelduse tõlke esitamise kuupäev 14.02.2018

-
- (51) **G21B 1/05 (2006.01)** (10) **E015129**
G21B 1/15 (2006.01)
- (11) **EE-EP 3031051 B1**
(30) 24.09.2013, US, 201361881874 P
21.05.2014, US, 201462001583 P
(96) 24.09.2014, 14781012.1
(97) 13.12.2017, EP 3031051
(54) Meetod pöördväli-konfiguratsioonide (FRC) moodustamiseks ja säilitamiseks
(73) TAE Technologies, Inc.
19631 Pauling, Foothill Ranch, CA 92610, US
(72) TUSZEWSKI, Michel
10631 Pauling, Foothill Ranch,
California 92610, US
BINDERBAUER, Michl
10631 Pauling, Foothill Ranch,
California 92610, US
PUTVINSKI, Sergei
10631 Pauling, Foothill Ranch,
California 92610, US
SMIRNOV, Artem
10631 Pauling, Foothill Ranch,
California 92610, US
(74) Arno Anijalg
Patendibüroo Ustervall OÜ
Kivi 21-6, 51009 Tartu, EE
Patendikirjelduse tõlke esitamise kuupäev 31.01.2018

-
- (51) **H01J 49/06 (2006.01)** (10) **E015130**
H01J 49/22 (2006.01)
H01J 49/28 (2006.01)
G01N 27/62 (2006.01)
- (11) **EE-EP 2269210 B1**
(30) 03.04.2008, FI, 20085283
(96) 02.04.2009, 09726857.7

- (97) 17.01.2018, EP 2269210
(54) Meetod gaaside mõõtmiseks ja sellele vastav ioonide liikuvuse spektromeeter
(73) Environics Oy
Sammonkatu 12, 50130 Mikkeli, FI
(72) MATTILA, Terhi
Retkeilijäntie 18 C 13, FI-70200 Kuopio, FI
ANTTALAINEN, Osmo
Muurarintie 1, FI-50600 Mikkeli, FI
KÄRPÄNOJA, Esko
Saukonkuja 6 A, FI-50190 Mikkeli, FI
PAAKKANEN, Heikki
Sairaalakatu 5 A 26, FI-70110 Kuopio, FI
KÄTTÖ, Tero
Rauhaniementie 10 as. 5, FI-50190 Mikkeli, FI
SAUKKO, Erkka
Matti Tapionkatu 2 F 46, FI-33720 Tampere, FI
(74) Raivo Koitel
Patendi- & Kaubamärgibüroo Koitel OÜ
Tina 26, 10126 Tallinn, EE
Patendikirjelduse tõlke esitamise kuupäev 05.03.2018

-
- (51) **H01P 7/10 (2006.01)** (10) **E015131**
H01P 1/208 (2006.01)
- (11) **EE-EP 2748886 B1**
(30) 23.08.2011, AU, 2011903389
22.06.2012, US, 201213531169
22.06.2012, US, 201213531084
(96) 23.08.2012, 12759172.5
(97) 25.10.2017, EP 2748886
(54) Dielektrikresonaatoritoega degeneratiivse resonantsmoodiga multimoodifilter
(73) Mesaplexx Pty Ltd
7 Clunies Ross Court, Eight Mile Plains,
Queensland 4113, AU
(72) HENDRY, David Robert
2/4 Sheehan Street, Milton, Brisbane,
Queensland 4064, AU
COOPER, Steven John
139 Hamilton Road, Moorooka, Brisbane,
Queensland 4105, AU
KENINGTON, Peter Blakeborough
Trap Farm, Devauden Chepstow NP16 6PE, GB
(74) Marit Meinberg
Patendibüroo KÄOSAAR OÜ
Suur-Patarei 2, 10415 Tallinn, EE
Patendikirjelduse tõlke esitamise kuupäev 23.01.2018

-
- (51) **H02H 5/04 (2006.01)** (10) **E015132**
H02H 7/22 (2006.01)
G01K 13/00 (2006.01)
G01R 31/02 (2006.01)
- (11) **EE-EP 2904676 B1**
(30) 02.10.2012, DE, 102012218067
(96) 23.08.2013, 13753175.2
(97) 31.01.2018, EP 2904676
(54) Meetod elektrienergia mitme ülekandejuhtme seireks juhtmekogumis
(73) Wobben Properties GmbH

Borsigstrasse 26, 26607 Aurich, DE
 (72) DE BOER, Joachim
 Erdbeerweg 7, 26605 Aurich, DE
 (74) Tarmo Rosman
 Rosman ja Partnerid OÜ
 pk 652, 12602 Tallinn, EE
 Patendikirjelduse tõlke esitamise kuupäev 28.02.2018

(51) **H02M 3/335 (2006.01)** (10) **E015133**
 (11) **EE-EP 2273660 B1**
 (30) 22.05.2009, TW, 98117075
 (96) 08.10.2009, 09172544.0
 (97) 13.12.2017, EP 2273660
 (54) Piesoelektriline toiteallika muundur
 (73) Midas Wei Trading Co., Ltd.
 9F, No. 33 Sec. 2 Roosevelt Road, Taipei,
 Taiwan, CN
 Champion Elite Company Limited
 Skelton Building Road Town, Tortola, VG
 (72) Wei, Tao-Chin
 1F., No. 12-5, Tianmu W. Rd., Shilin District, 111,
 Taipei City, TW
 (74) Marit Meinberg
 Patendibüroo KÄOSAAR OÜ
 Suur-Patarei 2, 10415 Tallinn, EE
 Patendikirjelduse tõlke esitamise kuupäev 08.03.2018

(51) **H03M 7/24 (2006.01)** (10) **E015134**
H04N 19/126 (2014.01)
H04N 19/136 (2014.01)
H04N 19/176 (2014.01)
H04N 19/18 (2014.01)
H04N 19/184 (2014.01)
H04N 19/42 (2014.01)
 (11) **EE-EP 3121966 B1**
 (30) 09.08.2001, US, 311436 P
 30.11.2001, US, 319018 P
 02.05.2002, US, 139036
 (96) 08.08.2002, 16186353.5
 (97) 03.01.2018, EP 3121966
 (54) Ühine kvantimine ja täisarvulise teisenduse normali-
 seerimine kvantimisparameetri mantiss-eksponent-
 esitust kasutades
 (73) Dolby International AB
 Apollo Building, 3E, Herikerbergweg 1-35,
 1101 CN Amsterdam Zuidoost, NL
 (72) Kerofsky, Louis Jospheh
 1009 NW Goldendale, Camas, WA 98607, US
 (74) Riho Pikkor
 Patendibüroo Turvaja OÜ
 Liivalaia 22, 10118 Tallinn, EE
 Patendikirjelduse tõlke esitamise kuupäev 06.03.2018

(51) **H03M 7/30 (2006.01)** (10) **E015135**
H04N 19/126 (2014.01)
H04N 19/136 (2014.01)
H04N 19/176 (2014.01)
H04N 19/18 (2014.01)

H04N 19/184 (2014.01)
H04N 19/42 (2014.01)
 (11) **EE-EP 1753243 B1**
 (30) 09.08.2001, US, 311436 P
 30.11.2001, US, 319018 P
 02.05.2002, US, 139036
 (96) 08.08.2002, 06019033.7
 (97) 03.01.2018, EP 1753243
 (54) Ühine kvantimine ja täisarvulise teisenduse normali-
 seerimine kvantimisparameetri mantiss-eksponent-
 esitust kasutades
 (73) Dolby International AB
 Apollo Building, 3E, Herikerbergweg 1-35,
 1101 CN Amsterdam Zuidoost, NL
 (72) Kerofsky, Louis Jospheh
 1009 NW Goldendale, Camas, WA 98607, US
 (74) Riho Pikkor
 Patendibüroo Turvaja OÜ
 Liivalaia 22, 10118 Tallinn, EE
 Patendikirjelduse tõlke esitamise kuupäev 06.03.2018

(51) **H04B 5/00 (2006.01)** (10) **E015136**
H04B 7/26 (2006.01)
H04B 17/318 (2015.01)
H04J 3/16 (2006.01)
H04L 1/18 (2006.01)
H04W 36/22 (2009.01)
H04W 52/02 (2009.01)
H04W 52/04 (2009.01)
H04W 72/00 (2009.01)
H04W 72/02 (2009.01)
H04W 72/04 (2009.01)
H04W 72/12 (2009.01)
 (11) **EE-EP 2901577 B1**
 (30) 28.09.2012, US, 201261707784 P
 (96) 27.09.2013, 13841814.0
 (97) 29.11.2017, EP 2901577
 (54) Eelistatud energiatarbimise konfiguratsioonide
 edastamine
 (73) Intel Corporation
 2200 Mission College Boulevard, Santa Clara,
 CA 95054, US
 (72) KOC, Ali T.
 17869 NW Deerfield Drive, Portland,
 Oregon 97229, US
 JHA, Satish C.
 2111 NE 25th Avenue Mailstop JF3-206, Hillsboro,
 Oregon 97124, US
 VANNITHAMBY, Rath
 13470 NW Alvada Street, Portland,
 Oregon 97229, US
 GUPTA, Maruti
 3538 SW Dolph Court, Portland, Oregon 97219, US
 (74) Enn Urgas
 Patendibüroo Turvaja OÜ
 Liivalaia 22, 10118 Tallinn, EE
 Patendikirjelduse tõlke esitamise kuupäev 15.02.2018

- | | | |
|--|----------------------------|--|
| <p>(51) H04B 5/00 (2006.01) H04B 17/318 (2015.01) H04L 29/06 (2006.01) H04W 8/08 (2009.01) H04W 24/00 (2009.01) H04W 24/08 (2009.01) H04W 24/10 (2009.01) H04W 28/02 (2009.01) H04W 40/24 (2009.01) H04W 88/02 (2009.01) H04W 88/18 (2009.01)</p> <p>(11) EE-EP 2901741 B1 (30) 28.09.2012, US, 201261707784 P 27.06.2013, US, 201313928628 (96) 25.09.2013, 13842964.2 (97) 13.12.2017, EP 2901741 (54) Masinatüüpi sideseiresüsteem 3GPP-süsteemidele (73) Intel Corporation 2200 Mission College Boulevard, Santa Clara, CA 95054, US (72) JAIN, Puneet K. 203 NE 61st Ter, Hillsboro, Oregon 97124, US RAO, Varun N. 222 Senator Place, Apt 3, Cincinnati, Ohio 45220, US VENKATACHALAM, Muthaiah 16620 NW Paddington Drive, Beaverton, Oregon 97006, US (74) Enn Urgas Patendibüroo Turvaja OÜ Liivalaia 22, 10118 Tallinn, EE Patendikirjelduse tõlke esitamise kuupäev 08.03.2018</p> | <p>(10) E015137</p> | <p>California 94539, US TALWAR, Shilpa 10606 Creston Drive, Los Altos, California 94024, US</p> <p>(74) Enn Urgas Patendibüroo Turvaja OÜ Liivalaia 22, 10118 Tallinn, EE Patendikirjelduse tõlke esitamise kuupäev 13.02.2018</p> |
| <hr/> | | |
| <p>(51) H04L 1/16 (2006.01) H04L 1/18 (2006.01) H04L 1/00 (2006.01) H04L 1/12 (2006.01) H04B 7/005 (2006.01) H04W 52/32 (2009.01)</p> <p>(11) EE-EP 1449311 B1 (30) 16.11.2001, GB, 0127481 30.11.2001, GB, 0128669 03.04.2002, GB, 0207696 (96) 02.10.2002, 02775054.6 (97) 13.12.2017, EP 1449311 (54) Raadiosidesüsteem (73) Koninklijke Philips N.V. High Tech Campus 5, 5656 AE Eindhoven, NL (72) MOULSLEY, Timothy, J. Prof. Holstlaan 6, NL-5656 AA Eindhoven, NL BAKER, Matthew, P., J. Prof. Holstlaan 6, NL-5656 AA Eindhoven, NL (74) Kaie Puur Patendibüroo RestMark Metida OÜ Kompanii 1c, 51004 Tartu, EE Patendikirjelduse tõlke esitamise kuupäev 21.02.2018</p> | <p>(10) E015139</p> | <p>(51) H04L 1/16 (2006.01) H04L 1/18 (2006.01) H04L 1/00 (2006.01) H04L 1/12 (2006.01) H04B 7/005 (2006.01) H04W 52/32 (2009.01)</p> <p>(11) EE-EP 1449311 B1 (30) 16.11.2001, GB, 0127481 30.11.2001, GB, 0128669 03.04.2002, GB, 0207696 (96) 02.10.2002, 02775054.6 (97) 13.12.2017, EP 1449311 (54) Raadiosidesüsteem (73) Koninklijke Philips N.V. High Tech Campus 5, 5656 AE Eindhoven, NL (72) MOULSLEY, Timothy, J. Prof. Holstlaan 6, NL-5656 AA Eindhoven, NL BAKER, Matthew, P., J. Prof. Holstlaan 6, NL-5656 AA Eindhoven, NL (74) Kaie Puur Patendibüroo RestMark Metida OÜ Kompanii 1c, 51004 Tartu, EE Patendikirjelduse tõlke esitamise kuupäev 21.02.2018</p> |
| <hr/> | | |
| <p>(51) H04B 7/26 (2006.01) H04W 4/00 (2009.01) H04W 28/02 (2009.01) H04W 52/02 (2009.01) H04W 72/04 (2009.01) H04L 27/26 (2006.01) H04W 4/02 (2009.01) H04L 5/00 (2006.01) H04W 88/08 (2009.01) H04W 76/02 (2009.01) H04W 8/18 (2009.01)</p> <p>(11) EE-EP 2684408 B1 (30) 07.03.2011, US, 201161450070 P (96) 01.10.2011, 11860344.8 (97) 22.11.2017, EP 2684408 (54) Oportunistlike kandjate koondamine dünaamiliseks vooglülituseks raadiojuurdepääsutehnoloogiate vahel (73) Intel Corporation 2200 Mission College Boulevard, Santa Clara, CA 95054, US (72) ETEMAD, Kamran 10629 Beechnoll Lane, Potomac Maryland 20854, US GUPTA, Vivek 4945 Bridgeview Lane, San Jose, California 95138, US HIMAYAT, Nageen 44609 Parkmeadow Dr., Fremont,</p> | <p>(10) E015138</p> | <p>(51) H04L 25/03 (2006.01) H04L 25/02 (2006.01) H04B 7/04 (2017.01) H04B 7/06 (2006.01) H04B 7/0417 (2017.01) H04B 7/0452 (2017.01)</p> <p>(11) EE-EP 2404399 B1 (30) 03.03.2009, US, 156882 P 25.09.2009, US, 567364 (96) 01.03.2010, 10749152.4 (97) 06.12.2017, EP 2404399 (54) Polaarmüts-lähtetusmeetod diferentsiaalse koodiraamatu korral traadita sideks (73) Intel Corporation 2200 Mission College Boulevard, Santa Clara, CA 95054, US (72) ZHU, Yuan Room 605, Building 16, Mo Li Yuan, Bei Yuan Jia Yuan, Chao Yang District, Beijing 100012, CN LI, Qinghua 5117 Chiltern Lane, San Ramon California 94582, US (74) Enn Urgas Patendibüroo Turvaja OÜ Liivalaia 22, 10118 Tallinn, EE</p> |
| <hr/> | | |
| <p>(51) H04B 7/26 (2006.01) H04W 4/00 (2009.01) H04W 28/02 (2009.01) H04W 52/02 (2009.01) H04W 72/04 (2009.01) H04L 27/26 (2006.01) H04W 4/02 (2009.01) H04L 5/00 (2006.01) H04W 88/08 (2009.01) H04W 76/02 (2009.01) H04W 8/18 (2009.01)</p> <p>(11) EE-EP 2684408 B1 (30) 07.03.2011, US, 201161450070 P (96) 01.10.2011, 11860344.8 (97) 22.11.2017, EP 2684408 (54) Oportunistlike kandjate koondamine dünaamiliseks vooglülituseks raadiojuurdepääsutehnoloogiate vahel (73) Intel Corporation 2200 Mission College Boulevard, Santa Clara, CA 95054, US (72) ETEMAD, Kamran 10629 Beechnoll Lane, Potomac Maryland 20854, US GUPTA, Vivek 4945 Bridgeview Lane, San Jose, California 95138, US HIMAYAT, Nageen 44609 Parkmeadow Dr., Fremont,</p> | <p>(10) E015140</p> | <p>(51) H04L 25/03 (2006.01) H04L 25/02 (2006.01) H04B 7/04 (2017.01) H04B 7/06 (2006.01) H04B 7/0417 (2017.01) H04B 7/0452 (2017.01)</p> <p>(11) EE-EP 2404399 B1 (30) 03.03.2009, US, 156882 P 25.09.2009, US, 567364 (96) 01.03.2010, 10749152.4 (97) 06.12.2017, EP 2404399 (54) Polaarmüts-lähtetusmeetod diferentsiaalse koodiraamatu korral traadita sideks (73) Intel Corporation 2200 Mission College Boulevard, Santa Clara, CA 95054, US (72) ZHU, Yuan Room 605, Building 16, Mo Li Yuan, Bei Yuan Jia Yuan, Chao Yang District, Beijing 100012, CN LI, Qinghua 5117 Chiltern Lane, San Ramon California 94582, US (74) Enn Urgas Patendibüroo Turvaja OÜ Liivalaia 22, 10118 Tallinn, EE</p> |

Patendikirjelduse tõlke esitamise kuupäev 02.03.2018

-
- (51) **H04L 27/26 (2006.01)** (10) **E015141**
H04L 1/18 (2006.01)
H04L 5/00 (2006.01)
- (11) **EE-EP 2680523 B1**
- (30) 19.03.2007, US, 895709 P
 30.04.2007, US, 915099 P
 21.06.2007, US, 945585 P
 03.09.2007, KR, 20070089202
 08.10.2007, US, 978398 P
- (96) 19.03.2008, 13185491.1
- (97) 22.11.2017, EP 2680523
- (54) Meetod ja seade ressursside jaotamise informatsiooni edastamiseks/vastuvõtmiseks mobiilsidesüsteemis
- (73) LG Electronics, Inc.
 20, Yeouido-dong Yeoungdeungpo-gu, Seoul, 150-721, KR
- (72) Lee, Dae Won
 LG Institute, Hogle 1(il)-dong, Dongan-gu, Anyang-si, 431-080 GYEONGGI-DO, KR
 Yun, Young Woo
 LG Institute, Hogle 1(il)-dong, Dongan-gu, Anyang-si, 431-080 GYEONGGI-DO, KR
 Kim, Ki Jun
 LG Institute, Hogle 1(il)-dong, Dongan-gu, Anyang-si, 431-080 GYEONGGI-DO, KR
 Yoon, Suk Hyon
 LG Institute, Hogle 1(il)-dong, Dongan-gu, Anyang-si, 431-080 GYEONGGI-DO, KR
 Ahn, Joon Kui
 LG Institute, Hogle 1(il)-dong, Dongan-gu, Anyang-si, 431-080 GYEONGGI-DO, KR
 Seo, Dong Youn
 LG Institute, Hogle 1(il)-dong, Dongan-gu, Anyang-si, 431-080 GYEONGGI-DO, KR
 Kim, Eun Sun
 LG Institute, Hogle 1(il)-dong, Dongan-gu, Anyang-si, 431-080 GYEONGGI-DO, KR
- (74) Marit Meinberg
 Patendibüroo KÄOSAAR OÜ
 Suur-Patarei 2, 10415 Tallinn, EE
- Patendikirjelduse tõlke esitamise kuupäev 23.01.2018

-
- (51) **H04N 19/105 (2014.01)** (10) **E015142**
- (11) **EE-EP 3122047 B1**
- (30) 06.11.2001, JP, 2001340698
 06.12.2001, JP, 2001373311
 20.12.2001, JP, 2001388466
 21.01.2002, JP, 2002012117
 19.04.2002, JP, 2002118598
- (96) 06.11.2002, 16182966.8
- (97) 27.12.2017, EP 3122047
- (54) Liikuva kaadri kodeerimise meetod ja liikuva kaadri dekodeerimise meetod
- (73) Panasonic Intellectual Property Corporation of America
 20000 Mariner Avenue, Suite 200, Torrance, CA 90503, US

- (72) KONDO, Satoshi
 c/o Panasonic Intellectual Property Management Co., Ltd., 1-61, Shiromi 2-chome, Chuo-ku, Osaka-shi, Osaka, 540-6207, JP
 KADONO, Shinya
 c/o Panasonic Intellectual Property Management Co., Ltd., 1-61, Shiromi 2-chome, Chuo-ku, Osaka-shi, Osaka, 540-6207, JP
 HAGAI, Makoto
 c/o Panasonic Intellectual Property Management Co., Ltd., 1-61, Shiromi 2-chome, Chuo-ku, Osaka-shi, Osaka, 540-6207, JP
- (74) Jürgen Toome
 LASVET Patendibüroo OÜ
 Suurtüki 4a, 10133 Tallinn, EE
- Patendikirjelduse tõlke esitamise kuupäev 21.02.2018

-
- (51) **H04N 19/105 (2014.01)** (10) **E015143**
- (11) **EE-EP 3122045 B1**
- (30) 06.11.2001, JP, 2001340698
 06.12.2001, JP, 2001373311
 20.12.2001, JP, 2001388466
 21.01.2002, JP, 2002012117
 19.04.2002, JP, 2002118598
- (96) 06.11.2002, 16182959.3
- (97) 24.01.2018, EP 3122045
- (54) Liikuva kaadri dekodeerimise meetod ja seadmestik liikuva kaadri dekodeerimiseks
- (73) Panasonic Intellectual Property Corporation of America
 20000 Mariner Avenue, Suite 200, Torrance, CA 90503, US
- (72) KONDO, Satoshi
 c/o Panasonic Intellectual Property Management Co., Ltd., 1-61, Shiromi 2-chome, Chuo-ku, Osaka-shi, Osaka, 540-6207, JP
 KADONO, Shinya
 c/o Panasonic Intellectual Property Management Co., Ltd., 1-61, Shiromi 2-chome, Chuo-ku, Osaka-shi, Osaka, 540-6207, JP
 HAGAI, Makoto
 c/o Panasonic Intellectual Property Management Co., Ltd., 1-61, Shiromi 2-chome, Chuo-ku, Osaka-shi, Osaka, 540-6207, JP
- (74) Jürgen Toome
 LASVET Patendibüroo OÜ
 Suurtüki 4a, 10133 Tallinn, EE
- Patendikirjelduse tõlke esitamise kuupäev 21.02.2018

-
- (51) **H04N 19/105 (2014.01)** (10) **E015144**
- (11) **EE-EP 3122046 B1**
- (30) 06.11.2001, JP, 2001340698
 06.12.2001, JP, 2001373311
 20.12.2001, JP, 2001388466
 21.01.2002, JP, 2002012117
 19.04.2002, JP, 2002118598
- (96) 06.11.2002, 16182963.5
- (97) 20.12.2017, EP 3122046
- (54) Liikuva kaadri kodeerimise meetod ja liikuva kaadri

- dekodeerimise meetod
- (73) Panasonic Intellectual Property Corporation of America
20000 Mariner Avenue, Suite 200, Torrance, CA 90503, US
- (72) KONDO, Satoshi
c/o Panasonic Intellectual Property Management Co., Ltd., 1-61, Shiromi 2-chome, Chuo-ku, Osaka-shi, Osaka, 540-6207, JP
KADONO, Shinya
c/o Panasonic Intellectual Property Management Co., Ltd., 1-61, Shiromi 2-chome, Chuo-ku, Osaka-shi, Osaka, 540-6207, JP
HAGAI, Makoto
c/o Panasonic Intellectual Property Management Co., Ltd., 1-61, Shiromi 2-chome, Chuo-ku, Osaka-shi, Osaka, 540-6207, JP
- (74) Jürgen Toome
LASVET Patendibüroo OÜ
Suurtüki 4a, 10133 Tallinn, EE
- Patendikirjelduse tõlke esitamise kuupäev 21.02.2018

- (51) **H04W 4/06 (2009.01)** (10) **E015145**
H04W 88/02 (2009.01)
- (11) **EE-EP 2826267 B1**
- (30) 16.03.2012, US, 201261612188 P
25.09.2012, US, 201213626661
- (96) 18.02.2013, 13761383.2
- (97) 22.11.2017, EP 2826267
- (54) Multiedastuse leviedastuse multimeedia-teenus-assisteeritud sisu levitamise
- (73) Intel Corporation
2200 Mission College Boulevard, Santa Clara, CA 95054, US
- (72) OYMAN, Ozgur
425 Navaro Way, Unit 117, San Jose, California 95134, US
- (74) Enn Urgas
Patendibüroo Turvaja OÜ
Liivalaia 22, 10118 Tallinn, EE
- Patendikirjelduse tõlke esitamise kuupäev 13.02.2018

- (51) **H04W 24/02 (2009.01)** (10) **E015146**
H04N 21/442 (2011.01)
H04L 12/26 (2006.01)
H04L 29/06 (2006.01)
H04N 21/643 (2011.01)
H04W 28/02 (2009.01)
H04W 40/34 (2009.01)
H04W 72/04 (2009.01)
H04L 29/08 (2006.01)
H04L 5/00 (2006.01)
H04W 16/28 (2009.01)
H04W 24/04 (2009.01)
H04W 72/00 (2009.01)
H04W 76/02 (2009.01)
H04W 88/06 (2009.01)
H04N 21/2343 (2011.01)
H04N 21/258 (2011.01)

- H03M 13/15 (2006.01)**
H04N 19/89 (2014.01)
H03M 13/19 (2006.01)
- (11) **EE-EP 2946583 B1**
- (30) 17.01.2013, US, 201361753914 P
16.05.2013, US, 201361824338 P
- (96) 20.12.2013, 13871935.6
- (97) 13.09.2017, EP 2946583
- (54) Sisu URL-i autentimine DASH-i jaoks
- (73) Intel IP Corporation
2200 Mission College Boulevard, Santa Clara, CA 95054, US
- (72) OYMAN, Ozgur
425 Navaro Way, Unit 117, San Jose, California 95134, US
- (74) Enn Urgas
Patendibüroo Turvaja OÜ
Liivalaia 22, 10118 Tallinn, EE
- Patendikirjelduse tõlke esitamise kuupäev 27.11.2017

- (51) **H04W 24/08 (2009.01)** (10) **E015147**
H04W 24/02 (2009.01)
H04L 1/18 (2006.01)
H04L 12/24 (2006.01)
H04L 1/20 (2006.01)
H04W 72/12 (2009.01)
H04W 76/04 (2009.01)
- (11) **EE-EP 1851878 B1**
- (30) 09.02.2005, US, 651594 P
30.12.2005, US, 322704
- (96) 06.02.2006, 06734470.5
- (97) 13.12.2017, EP 1851878
- (54) Meetod ja süsteem HSUPA ja HSDPA kanalitega seotud raadiolingitõrgete tuvastamiseks
- (73) Intel Corporation
2200 Mission College Boulevard, Santa Clara, CA 95054, US
- (72) TERRY, Stephen, E.
15 Summit Avenue, Northport, NY 11768, US
- (74) Enn Urgas
Patendibüroo Turvaja OÜ
Liivalaia 22, 10118 Tallinn, EE
- Patendikirjelduse tõlke esitamise kuupäev 06.03.2018

- (51) **H04W 52/24 (2009.01)** (10) **E015148**
H04W 52/12 (2009.01)
H04L 5/14 (2006.01)
H04W 52/14 (2009.01)
H04B 17/336 (2015.01)
H04B 17/345 (2015.01)
H04B 17/24 (2015.01)
- (11) **EE-EP 2898733 B1**
- (30) 20.09.2012, US, 201213623294
- (96) 25.06.2013, 13839278.2
- (97) 15.11.2017, EP 2898733
- (54) Meetod ja aparaat võimsuse ohjamiseks traadita täisduplekssüsteemides samaaegse saate ning vastuvõtuga
- (73) Intel Corporation

2200 Mission College Boulevard, Santa Clara,
CA 95054, US

- (72) CHOI, Ynag-Seok
13643 NW Hogan St., Portland, OR 97229, US
SHIRANI-MEHR, Hooman
4873 NW Promenade Ter, Unit 121, Postland,
OR 97229, US
YANG, Rongzhen
No. 5 Xuhong Bei Road, Room 701, Building 17,
Shanghai, 31, 200030, CN
PAPATHANASSIOU, Apostolos
4500 The Woods Dr., Apt. 505, San Jose,
CA 95136, US
- (74) Enn Urgas
Patendibüroo Turvaja OÜ
Liivalaia 22, 10118 Tallinn, EE
- Patendikirjelduse tõlke esitamise kuupäev 06.02.2018
-

- (51) *H04W 72/12 (2009.01)* (10) **E015149**
H04W 64/00 (2009.01)
H04B 7/02 (2017.01)
H04L 29/06 (2006.01)
H04B 7/04 (2017.01)
H04B 7/06 (2006.01)
H04L 5/00 (2006.01)
H04L 12/18 (2006.01)
H04W 4/00 (2009.01)
H04W 4/08 (2009.01)
H04W 72/04 (2009.01)
H04W 72/08 (2009.01)
H04L 1/18 (2006.01)
H04W 52/02 (2009.01)
H04L 5/14 (2006.01)
H04L 1/00 (2006.01)
H04B 7/024 (2017.01)
H04B 7/0413 (2017.01)
H04B 7/0456 (2017.01)
- (11) **EE-EP 2807870 B1**
- (30) 27.01.2012, US, 201261591641 P
25.09.2012, US, 201213626409
- (96) 24.01.2013, 13740758.1
- (97) 15.11.2017, EP 2807870
- (54) Kasutajaseade ja meetod katkendliku vastuvõtu
(DRX) režiimi jaoks traadita sidevõrkudes
- (73) Intel Corporation
2200 Mission College Boulevard, Santa Clara,
CA 95054, US
- (72) VANNITHAMBY, Rath
13470 NW Alvada Street, Portland,
Oregon 97229, US
KOC, Ali Taha
17869 NW Deerfield Dr., Portland, OR 97229, US
- (74) Enn Urgas
Patendibüroo Turvaja OÜ
Liivalaia 22, 10118 Tallinn, EE
- Patendikirjelduse tõlke esitamise kuupäev 06.02.2018
-

LD4A. MUUDATUSED EUROOPA PATENTIDES

Teade avaldatakse "Euroopa patentide väljaandmise konventsiooni kohaldamise seaduse" § 13 lõike 3 alusel.

| Eesti Patendilehe number | Registreeringu number | Euroopa patendikirjelduse tõlke ja publikatsiooni number | Rahvusvahelise patendi-klassifikatsiooni indeksid | Muudatuse lühiiseloostus |
|--------------------------|-----------------------|--|---|----------------------------|
| 2007, 1 | E000833 | EE-EP 1444436 B2 | F03D 11/00 | Muudetud patendikirjeldust |
| 2010, 4 | E004288 | EE-EP 1755565 B2 | A61K 9/48 A61P 35/00 A61P 3/06 A61P 11/06 A61P 25/18 A61P 29/00 A61K 31/202 | Muudetud patendikirjeldust |
| 2013, 6 | E008358 | EE-EP 2186428 B2 | A41D 31/00 A62B 17/00 B32B 5/26 B32B 5/24 B32B 27/02 B32B 27/34 | Muudetud patendikirjeldust |
| 2015, 5 | E010402 | EE-EP 2215117 B2 | C07K 16/06 C07K 1/18 C07K 16/28 C07K 16/22 | Muudetud patendikirjeldust |

TZ4A. REGISTREERINGU ANDMETE PARANDUSED JA MUUDATUSED

| Eesti Patendi- lehe number | Regist- reeringu number | Rahvusvahelise patendiklassi- fikatsiooni indeksid | Avaldatud andmed | Parandatud ja muudetud andmed | Kood (WIPO ST. 17) |
|----------------------------------|-------------------------------|--|---|--|--------------------------|
| 2009, 2 | E003001 | G01N 33/558 G01N 33/80 | Medion Diagnostics AG Bonnstrasse 9, 3186 Düringen, CH | Medion Grifols Diagnostic AG Bonnstrasse 9, 3186 Düringen, CH | TC4A |
| 2011, 6 | E005966 | G01N 33/80 G01N 33/558 | Medion Diagnostics AG Bonnstrasse 9, 3186 Düringen, CH | Medion Grifols Diagnostic AG Bonnstrasse 9, 3186 Düringen, CH | TC4A |
| 2016, 2 | E011443 | E01B 3/44 | Greenrail S.r.l. Via Giorgio Castriota 9, 90139 Palermo, IT | GREENRAIL GROUP SRL Via Belsiana n.71, I-00187 Roma, IT | TC4A TE4A |
| 2018, 3 | E014848 | A61K 31/465 A61K 9/16 | Excellent Tech Products i Sverige AB Ängsö 350, 520 11 Vegby, SE | Excellent Tech Products i Sverige AB Fotåsgatan 1, 52337 Ulricehamn, SE | TE4A |

PZ4A. EUROOPA PATENTIDE ÕIGUSLIKU STAATUSE MUUDATUSED

| Eesti Patendi- lehe number | Regist- reeringu number | Rahvusvahelise patendiklassi- fikatsiooni indeksid | Viimasena enne muudatust patendiregistrisse kantud patendiomaniku andmed | Uue patendiomaniku andmed | Kood (WIPO ST. 17) |
|----------------------------------|-------------------------------|---|--|---|--------------------------|
| 2015, 7 | E010618 | C08J 9/16 C08J 9/224 C08J 9/22 C08L 25/04 C08J 9/236 C09J 189/00 | Polma Co., Ltd. 160-l Donam-dong, Yeongcheon-si, Gyeongsangbukdo 770-130, KR | Synbra Propor B.V. Zeedijk 25, (4871 NM) Etten-Leur, NL | PC4A |
| 2018, 3 | E014880 | B23K 1/08 B23K 3/06 H05K 3/34 B23K 3/08 | Ersa GmbH Leonhard-Karl-Strasse 24, 97877 Wertheim, DE Robert Bosch GmbH Wernerstrasse 1, 70469 Stuttgart, DE | Ersa GmbH Leonhard-Karl-Strasse 24, 97877 Wertheim, DE | PC4A |

MZ4A. EUROOPA PATENTIDE KEHTIVUSE LÕPPEMINE EESTIS

| Eesti Patendilehe number | Registreeringu number | Rahvusvahelise patendiklassifikatsiooni indeksid | Patendi kehtivuse lõppemise kuupäev | Kood (WIPO ST. 17) |
|--------------------------|-----------------------|--|-------------------------------------|--------------------|
| 2005, 1 | E000028 | C07D333/38 | 30.09.2017 | MM4A |
| 2006, 3 | E000379 | H01M 8/10 H01B 1/12 C08F 26/00 C08F226/00 C25B 9/02 | 30.09.2017 | MM4A |
| 2006, 4 | E000453 | C07D 495/04 A61K 31/40 A61P 43/00 C07D 519/00 C07D 491/04 C07D 333/00 C07D 209/00 C07D 307/00 | 30.09.2017 | MM4A |
| 2006, 5 | E000511 | A61M 15/00 | 30.09.2017 | MM4A |
| 2007, 3 | E001068 | C07B 45/06 C07C 319/04 C07C 321/04 | 30.09.2017 | MM4A |
| 2007, 5 | E001290 | A23C 9/152 A23G 3/00 A23G 3/32 A23G 3/34 A23L 3/3526 A23L 3/3544 C12C 5/02 C12C 5/04 | 30.09.2017 | MM4A |
| 2008, 4 | E002164 | C07K 14/47 A61K 39/00 | 30.09.2017 | MM4A |
| 2008, 5 | E002266 | A61K 36/25 A61P 11/00 | 30.09.2017 | MM4A |
| 2009, 1 | E002664 | A61M 5/315 | 30.09.2017 | MM4A |
| 2009, 3 | E003040 | A61K 9/20 A61K 31/551 | 30.09.2017 | MM4A |
| 2009, 3 | E003158 | C08B 37/00 A61K 31/715 | 30.09.2017 | MM4A |
| 2009, 5 | E003432 | A61L 31/10 A61L 31/16 | 30.09.2017 | MM4A |
| 2009, 5 | E003458 | B65B 5/02 B65B 49/10 B31B 5/74 B31B 1/54 B31B 3/26 | 30.09.2017 | MM4A |
| 2009, 5 | E003526 | D04H 5/02 D04H 11/08 D04H 1/46 | 30.09.2017 | MM4A |

| Eesti Patendilehe number | Registreeringu number | Rahvusvahelise patendiklassifikatsiooni indeksid | Patendi kehtivuse lõppemise kuupäev | Kood (WIPO ST. 17) |
|--------------------------|-----------------------|--|-------------------------------------|--------------------|
| 2009, 6 | E003672 | C07K 14/00 C07K 16/46 A61K 38/00 A61K 39/00 C12N 5/00 C12N 15/00 C07K 14/505 C07K 19/00 A61K 39/395 A61P 7/06 C07K 16/00 | 30.09.2017 | MM4A |
| 2009, 6 | E003674 | C07K 14/47 C12N 15/00 A61K 38/00 A61K 39/00 C12P 21/00 | 30.09.2017 | MM4A |
| 2010, 2 | E003909 | A23K 1/16 A23K 1/00 A23K 1/165 C12P 13/08 C07C 229/26 C12N 1/20 | 30.09.2017 | MM4A |
| 2010, 2 | E003962 | A61K 51/04 A61K 47/48 A61P 35/00 C07D 495/04 C07D 417/14 | 30.09.2017 | MM4A |
| 2010, 2 | E004018 | C07D 333/38 | 30.09.2017 | MM4A |
| 2010, 2 | E004054 | C07K 14/47 A61K 39/00 | 30.09.2017 | MM4A |
| 2010, 3 | E004170 | B65D 5/00 B65D 21/032 B65D 85/50 | 30.09.2017 | MM4A |
| 2010, 3 | E004196 | C07D 333/38 | 30.09.2017 | MM4A |
| 2010, 4 | E004298 | A61K 31/454 A61K 31/573 A61K 31/704 A61K 31/475 A61P 35/00 A61P 35/04 | 27.02.2018 | MF4A |
| 2010, 4 | E004436 | H04L 29/06 | 30.09.2017 | MM4A |
| 2010, 5 | E004454 | A47J 43/12 B65D 83/14 B65D 83/16 | 30.09.2017 | MM4A |
| 2010, 5 | E004555 | C07D 471/04 A61K 31/437 A61P 25/00 A61P 19/10 A61P 35/00 | 30.09.2017 | MM4A |

| Eesti Patendilehe number | Registreeringu number | Rahvusvahelise patendiklassifikatsiooni indeksid | Patendi kehtivuse lõppemise kuupäev | Kood (WIPO ST. 17) |
|--------------------------|-----------------------|--|-------------------------------------|--------------------|
| 2011, 1 | E004799 | A61K 9/14 A61K 31/192 | 30.09.2017 | MM4A |
| 2011, 2 | E004992 | A61F 6/14 | 30.09.2017 | MM4A |
| 2011, 2 | E005062 | B65B 31/02 B65D 81/20 | 27.02.2018 | MF4A |
| 2011, 2 | E005085 | C07D 209/42 | 30.09.2017 | MM4A |
| 2011, 2 | E005098 | C07D 401/12 | 30.09.2017 | MM4A |
| 2011, 2 | E005175 | H04L 12/56 | 30.09.2017 | MM4A |
| 2011, 3 | E005332 | C07K 14/47 C12N 15/00 A61K 38/00 A61K 39/00 C12P 21/00 | 30.09.2017 | MM4A |
| 2011, 4 | E005463 | A61K 47/48 C07K 14/47 C07K 14/52 A61M 25/00 | 13.03.2018 | MF4A |
| 2011, 4 | E005578 | H01M 8/10 H01B 1/12 C08F 26/00 C08F 226/00 C25B 9/02 | 30.09.2017 | MM4A |
| 2011, 5 | E005728 | C07K 14/475 A61K 38/17 | 30.09.2017 | MM4A |
| 2011, 6 | E005866 | B65D 83/04 | 30.09.2017 | MM4A |
| 2011, 6 | E005942 | C12N 9/48 C12N 15/57 | 30.09.2017 | MM4A |
| 2012, 1 | E006032 | A61K 31/517 A61P 13/06 A61P 13/10 | 30.09.2017 | MM4A |
| 2012, 3 | E006467 | B01D 15/34 G01N 33/487 G01N 33/68 | 30.09.2017 | MM4A |
| 2012, 4 | E006701 | B01D 39/00 B01D 53/84 B01D 53/85 | 30.09.2017 | MM4A |
| 2012, 4 | E006718 | B65D 83/14 B65D 83/16 | 30.09.2017 | MM4A |
| 2013, 1 | E007339 | A61P 25/16 A61K 38/18 | 30.09.2017 | MM4A |
| 2013, 1 | E007361 | B65D 83/14 B65D 83/16 | 30.09.2017 | MM4A |

| Eesti Patendilehe number | Registreeringu number | Rahvusvahelise patendiklassifikatsiooni indeksid | Patendi kehtivuse lõppemise kuupäev | Kood (WIPO ST. 17) |
|--------------------------|-----------------------|--|-------------------------------------|--------------------|
| 2013, 1 | E007378 | C07D 209/18 A61K 31/404 A61P 3/10 A61P 3/04 A61P 3/06 A61P 9/10 | 30.09.2017 | MM4A |
| 2013, 1 | E007386 | C07D 213/82 C07D 401/12 C07D 405/12 C07D 409/12 A61K 31/33 A61P 25/06 | 30.09.2017 | MM4A |
| 2013, 3 | E007764 | A61K 31/535 A61K 31/498 A61P 27/06 | 13.03.2018 | MF4A |
| 2013, 3 | E007766 | A61K 31/70 A61K 33/06 A61K 33/08 A61K 31/683 A61K 31/685 A61K 31/688 | 30.09.2017 | MM4A |
| 2013, 3 | E007895 | C12N 15/867 | 30.09.2017 | MM4A |
| 2013, 4 | E007951 | A61K 9/16 A61K 9/48 | 30.09.2017 | MM4A |
| 2013, 5 | E008271 | C07D 413/04 A61K 31/5377 A61K 35/00 | 30.09.2017 | MM4A |
| 2013, 6 | E008410 | A61K 36/28 A61P 29/00 | 30.09.2017 | MM4A |
| 2013, 6 | E008421 | A61M 5/20 | 30.09.2017 | MM4A |
| 2013, 6 | E008538 | C07K 16/22 A61K 39/395 A61K 33/24 A61P 35/00 C07K 16/28 | 30.09.2017 | MM4A |
| 2014, 2 | E008893 | B60R 11/00 B60R 11/02 B60R 11/04 | 30.09.2017 | MM4A |
| 2014, 3 | E009071 | A61K 47/48 A61K 31/685 | 30.09.2017 | MM4A |
| 2014, 4 | E009244 | A61K 31/485 A61P 27/02 | 30.09.2017 | MM4A |
| 2014, 4 | E009315 | C07D 333/38 | 30.09.2017 | MM4A |

| Eesti Patendilehe number | Registreeringu number | Rahvusvahelise patendiklassifikatsiooni indeksid | Patendi kehtivuse lõppemise kuupäev | Kood (WIPO ST. 17) |
|--------------------------|-----------------------|--|-------------------------------------|--------------------|
| 2014, 5 | E009492 | C07D 213/64 A61K 31/495 A61K 31/496 A61P 1/00 A61P 1/04 A61P 1/10 A61P 1/14 C07D 241/04 C07D 295/12 C07D 401/12 C07D 263/22 C07D 213/84 C07D 295/135 | 30.09.2017 | MM4A |
| 2014, 5 | E009587 | G07B 15/06 G08G 1/127 G07B 15/02 | 30.09.2017 | MM4A |
| 2014, 6 | E009673 | A61K 39/095 A61K 39/104 A61K 39/112 A61K 9/00 | 30.09.2017 | MM4A |
| 2014, 6 | E009727 | C07C 45/28 C07C 49/395 | 30.09.2017 | MM4A |
| 2014, 6 | E009827 | E04B 7/02 | 30.09.2017 | MM4A |
| 2015, 2 | E010012 | C07C 62/06 C07C 229/28 C07C 271/22 C07D 207/22 C07D 209/52 C07C 69/635 C07C 69/675 C07C 69/757 | 13.02.2018 | MF4A |
| 2015, 3 | E010127 | B22D 1/00 C21C 5/35 C21C 5/48 F27D 3/16 | 30.09.2017 | MM4A |
| 2015, 3 | E010129 | B60T 7/12 B60T 8/17 B60T 8/18 B60T 13/26 B60T 13/40 B60T 13/46 B60T 13/57 B60T 13/66 B60T 15/02 B60T 15/04 B60T 15/18 B60T 15/30 B60T 17/22 | 30.09.2017 | MM4A |

| Eesti Patendilehe number | Registreeringu number | Rahvusvahelise patendiklassifikatsiooni indeksid | Patendi kehtivuse lõppemise kuupäev | Kood (WIPO ST. 17) |
|--------------------------|-----------------------|---|-------------------------------------|--------------------|
| 2015, 5 | E010351 | A61K 31/4196 A61K 31/4245 A61P 21/00 A61P 25/04 C07D 249/08 C07D 413/12 | 30.09.2017 | MM4A |
| 2015, 5 | E010400 | C07K 7/62 | 30.09.2017 | MM4A |
| 2015, 6 | E010453 | A61K 38/46 A61K 31/366 A61K 31/397 A61K 31/135 A61P 3/06 | 30.09.2017 | MM4A |
| 2015, 6 | E010529 | C12Q 1/68 | 30.09.2017 | MM4A |
| 2015, 7 | E010578 | A61K 38/18 A61K 48/00 A61P 25/00 | 30.09.2017 | MM4A |
| 2015, 8 | E010636 | A61K 31/4045 A61K 31/55 A61K 45/06 A61P 9/04 | 06.03.2018 | MF4A |
| 2015, 9 | E010760 | B60T 7/12 B60T 8/17 B60T 8/18 B60T 13/26 B60T 13/36 B60T 13/40 B60T 13/57 B60T 13/66 B60T 15/02 B60T 15/04 B60T 15/18 B60T 15/30 | 30.09.2017 | MM4A |
| 2016, 1 | E011260 | B60L 7/10 | 30.09.2017 | MM4A |
| 2016, 2 | E011356 | A47J 31/40 B65D 85/804 | 30.09.2017 | MM4A |
| 2016, 2 | E011376 | A61K 39/00 C07K 14/22 | 30.09.2017 | MM4A |
| 2016, 3 | E011491 | B65D 85/804 B65D 81/32 | 30.09.2017 | MM4A |
| 2016, 3 | E011520 | C07D 417/14 C07D 413/14 | 30.09.2017 | MM4A |
| 2016, 3 | E011523 | C07D 471/04 A61P 9/06 A61P 25/28 A61K 31/4353 | 30.09.2017 | MM4A |

| Eesti Patendilehe number | Registreeringu number | Rahvusvahelise patendiklassifikatsiooni indeksid | Patendi kehtivuse lõppemise kuupäev | Kood (WIPO ST. 17) |
|--------------------------|-----------------------|--|-------------------------------------|--------------------|
| 2016, 3 | E011524 | C07D 471/04 C07D 471/18 A61K 31/437 A61K 31/439 A61P 9/06 | 30.09.2017 | MM4A |
| 2016, 4 | E011563 | A61F 2/38 | 30.09.2017 | MM4A |
| 2016, 4 | E011611 | C07C 229/30 C07C 227/16 C07K 7/58 | 30.09.2017 | MM4A |
| 2016, 5 | E011707 | C07D 223/14 C07C 253/30 C07C 255/37 | 13.02.2018 | MF4A |
| 2016, 5 | E011720 | C07D 489/12 A61K 31/485 A61P 25/04 | 30.09.2017 | MM4A |
| 2016, 6 | E011824 | C07H 19/00 C07H 19/16 C07H 19/22 | 30.09.2017 | MM4A |
| 2016, 8 | E012086 | C07D 498/22 C07D 498/18 C07K 14/59 C07K 14/655 A61K 31/424 A61P 35/00 | 30.09.2017 | MM4A |
| 2016, 10 | E012260 | A61C 17/14 A61C 17/12 | 30.09.2017 | MM4A |
| 2016, 10 | E012286 | A61K 38/00 C07K 7/58 | 30.09.2017 | MM4A |
| 2016, 10 | E012314 | B65H 75/42 B65H 75/44 | 30.09.2017 | MM4A |
| 2016, 11 | E012463 | B06B 3/00 G10K 11/24 G01N 29/24 | 30.09.2017 | MM4A |
| 2016, 12 | E012740 | H04B 7/26 H04W 48/02 H04W 12/06 H04W 84/04 | 30.09.2017 | MM4A |
| 2017, 1 | E012777 | A61K 31/496 C07D 215/22 A61P 25/18 | 13.02.2018 | MF4A |

| Eesti Patendilehe number | Registreeringu number | Rahvusvahelise patendiklassifikatsiooni indeksid | Patendi kehtivuse lõppemise kuupäev | Kood (WIPO ST. 17) |
|--------------------------|-----------------------|--|-------------------------------------|--------------------|
| 2016, 3 | E011524 | C07D 471/04 C07D 471/18 A61K 31/437 A61K 31/439 A61P 9/06 | 30.09.2017 | MM4A |
| 2016, 4 | E011563 | A61F 2/38 | 30.09.2017 | MM4A |
| 2016, 4 | E011611 | C07C 229/30 C07C 227/16 C07K 7/58 | 30.09.2017 | MM4A |
| 2016, 5 | E011707 | C07D 223/14 C07C 253/30 C07C 255/37 | 13.02.2018 | MM4A |
| 2016, 5 | E011720 | C07D 489/12 A61K 31/485 A61P 25/04 | 30.09.2017 | MM4A |
| 2016, 6 | E011824 | C07H 19/00 C07H 19/16 C07H 19/22 | 30.09.2017 | MM4A |
| 2016, 8 | E012086 | C07D 498/22 C07D 498/18 C07K 14/59 C07K 14/655 A61K 31/424 A61P 35/00 | 30.09.2017 | MM4A |
| 2016, 10 | E012260 | A61C 17/14 A61C 17/12 | 30.09.2017 | MM4A |
| 2016, 10 | E012286 | A61K 38/00 C07K 7/58 | 30.09.2017 | MM4A |
| 2016, 10 | E012314 | B65H 75/42 B65H 75/44 | 30.09.2017 | MM4A |
| 2016, 11 | E012463 | B06B 3/00 G10K 11/24 G01N 29/24 | 30.09.2017 | MM4A |
| 2016, 12 | E012740 | H04B 7/26 H04W 48/02 H04W 12/06 H04W 84/04 | 30.09.2017 | MM4A |
| 2017, 1 | E012777 | A61K 31/496 C07D 215/22 A61P 25/18 | 13.02.2018 | MM4A |

III OSA

MEDITSIINITOODETE JA TAIMEKAITSETOODETE TÄIENDAV KAITSE

AA1Y. TÄIENDAVA KAITSE TAOTLUSED

(21) **C20180006**
(22) 21.02.2018
(71) Merck Serono SA
Centre Industriel, 1267 Coinsins, Vaud, CH
(68) E014851
(54) Kladrubiinirežiim hulgiskleroosi raviks
(92) EU/1/17/1212, 24.08.2017
(93) EU/1/17/1212, 24.08.2017
(95) Kladrubiin
(74) Jaak Ostrat
LASVET Patendibüroo OÜ
Suurtüki 4a, 10133 Tallinn, EE

(21) **C20180007**
(22) 21.02.2018
(71) ARES TRADING S.A.
Zone Industrielle de l'Ourietaz, 1170 Aubonne, CH
(68) E004466
(54) Kaldriibiini suukaudsed preparaadid
(92) EU/1/17/1212, 24.08.2017
(93) EU/1/17/1212, 24.08.2017
(95) Kladrubiin
(74) Jaak Ostrat
LASVET Patendibüroo OÜ
Suurtüki 4a, 10133 Tallinn, EE

(21) **C20180008**
(22) 05.03.2018
(71) Bayer Intellectual Property GmbH
Alfred-Nobel-Strasse 10, 40789 Monheim, DE
(68) E014378
(54) Kombineeritud teraapia asendatud oksasolidi-
noonidega
(92) EU/1/08/472, 02.10.2008
(93) EU/1/08/472, 02.10.2008
(95) Rivaroksabaan
(74) Jaak Ostrat
LASVET Patendibüroo OÜ
Suurtüki 4a, 10133 Tallinn, EE

(21) **C20180009**
(22) 05.03.2018
(71) Gilead Sciences, Inc.
333 Lakeside Drive, Foster City, CA 94404, US
(68) E014833
(54) Alfa-astreonaamlüsinaat
(92) EU/1/09/543, 23.09.2009
(93) EU/1/09/543, 23.09.2009

(95) Astreonaam
(74) Tõnu Nelsas
AAA Patendibüroo OÜ
Tartu mnt 16, 10117 Tallinn, EE

(21) **C20180010**
(22) 05.03.2018
(71) Regeneron Pharmaceuticals, Inc.
777 Old Saw Mill River Road, Tarrytown,
NY 10591, US
(68) E008078
(54) Kõrge afiinsusega inimese antikehad inimese IL-4
retseptori vastu
(92) EU/1/17/1229, 28.09.2017
(93) EU/1/17/1229, 28.09.2017
(95) Dupilumab
(74) Tõnu Nelsas
AAA Patendibüroo OÜ
Tartu mnt 16, 10117 Tallinn, EE

(21) **C20180011**
(22) 15.03.2018
(71) Genentech, Inc.
1 DNA Way, South San Francisco, CA 94080-4990,
US
(68) E004736
(54) Immunoglobuliini variandid ja nende kasutamine
(92) EU/1/17/1231, 10.01.2018
(93) CH 66185, 21.09.2017
(95) Okrelizumab
(74) Jaak Ostrat
LASVET Patendibüroo OÜ
Suurtüki 4a, 10133 Tallinn, EE

FG1Y. TÄIENDAVA KAITSE ANDMINE

(11) **00233**
(94) 20.02.2032
(21) C20170023
(22) 05.07.2017
(71) CHUGAI SEIYAKU KABUSHIKI KAISHA
5-1, Ukima 5-chome, Kita-ku, Tokyo, 115-8543,
JP
(68) E012054
(54) Tetratsükiline ühend
(92) EU/1/16/1169, 20.02.2017
(93) EU/1/16/1169, 20.02.2017
(95) Alektiniib
(74) Leevi Markus
Patendibüroo KÄOSAAR OÜ
Tähe 94, 50107 Tartu, EE

(11) **00234**
(94) 22.07.2031
(21) C20170025
(22) 11.08.2017
(71) Syngenta Participations AG
Schwarzwaldallee 215, 4058 Basel, CH
(68) E004875
(54) Mikrobiotsiididena kasutatavad heterotsükliised
amiidderivaadid
(92) EE 657, 13.02.2017
(93) FR 2160617, 22.07.2016
(95) Bensovindiflupüür
(74) Ljubov Kesselman
Kesna Patendibüroo OÜ
Tedre 77-52, 10616 Tallinn, EE

(11) **00235**
(94) 04.10.2026
(21) C20170031
(22) 10.10.2017
(71) Syngenta Participations AG
Schwarzwaldallee 215, 4058 Basel, CH
(68) E004983
(54) Fungitsiidsed koostised
(92) EE 0672, 12.04.2017
(93) FR 2110102, 04.10.2011
(95) Sedaksaan ja fludioksoniil
(74) Leevi Markus
Patendibüroo KÄOSAAR OÜ
Tähe 94, 50107 Tartu, EE

**V OSA
LOENDID****BA1A. AVALDATUD PATENDITAOTLUSTE SÜSTEMAATILINE LOEND**

| Rahvusvahelise patendiklassifikatsiooni indeks | Patenditaotluse number |
|--|------------------------|
|--|------------------------|

B64C 27/08 P201600018

FG4A. VÄLJAANTUD PATENTIDE SÜSTEMAATILINE LOEND

| Rahvusvahelise patendiklassifikatsiooni indeks | Patendi number |
|--|----------------|
|--|----------------|

B65D 81/32 05802

FG4A. VÄLJAANTUD PATENTIDE PATENDITAOTLUSTE NUMBRILINE LOEND

| Patenditaotluse number | Patendi number |
|------------------------|----------------|
|------------------------|----------------|

P201500008 05802

FG4A. EESTIS KEHTIVATE EUROOPA PATENTIDE SÜSTEMAATILINE LOEND

| Rahvusvahelise patendiklassifikat- siooni indeks | Registreeringu number | Patendikirjelduse tõlke number |
|--|--------------------------|-----------------------------------|
|--|--------------------------|-----------------------------------|

| | | | | | |
|--------------|---------|------------------|-------------|---------|------------------|
| A01K 67/027 | E014982 | EE-EP 3027015 B1 | A61P 35/00 | E015037 | EE-EP 2477699 B1 |
| A01N 35/00 | E014983 | EE-EP 2605652 B1 | B01D 21/01 | E015038 | EE-EP 2367609 B1 |
| A01N 43/62 | E014984 | EE-EP 2501234 B1 | B01D 53/70 | E015039 | EE-EP 2817082 B1 |
| A01P 3/00 | E014985 | EE-EP 2621277 B1 | B01D 53/83 | E015040 | EE-EP 2969138 B1 |
| A23G 3/54 | E014986 | EE-EP 2600734 B1 | B01J 2/16 | E015041 | EE-EP 2049239 B1 |
| A23L 27/30 | E014987 | EE-EP 2793618 B1 | B01J 13/16 | E015042 | EE-EP 2522421 B1 |
| A23L 33/17 | E014988 | EE-EP 2897474 B1 | B07B 1/00 | E015043 | EE-EP 2708643 B1 |
| A24D 1/02 | E014989 | EE-EP 3086669 B1 | B23K 37/053 | E015044 | EE-EP 3132886 B1 |
| A24D 3/04 | E014990 | EE-EP 2787844 B1 | B29C 49/64 | E015045 | EE-EP 2983889 B1 |
| A24F 47/00 | E014991 | EE-EP 3108760 B1 | B32B 7/12 | E015046 | EE-EP 2272931 B1 |
| A43B 3/00 | E014992 | EE-EP 2929790 B1 | B32B 15/00 | E015047 | EE-EP 2086755 B1 |
| A45D 40/04 | E014993 | EE-EP 2896314 B1 | B32B 21/14 | E015048 | EE-EP 2250018 B1 |
| A61K 9/00 | E014994 | EE-EP 2724716 B1 | B32B 29/00 | E015049 | EE-EP 3175985 B1 |
| A61K 9/00 | E014995 | EE-EP 2659881 B1 | B65D 77/04 | E015050 | EE-EP 3092183 B1 |
| A61K 9/00 | E014996 | EE-EP 1687019 B1 | B65F 3/00 | E015051 | EE-EP 2876058 B1 |
| A61K 9/16 | E014997 | EE-EP 2907506 B1 | C07C 41/16 | E015052 | EE-EP 3077354 B1 |
| A61K 9/16 | E014998 | EE-EP 3062775 B1 | C07C 67/08 | E015053 | EE-EP 2571843 B1 |
| A61K 9/20 | E014999 | EE-EP 2651398 B1 | C07C 67/08 | E015054 | EE-EP 2718257 B1 |
| A61K 9/20 | E015000 | EE-EP 2391352 B1 | C07C 67/24 | E015055 | EE-EP 2953921 B1 |
| A61K 9/22 | E015001 | EE-EP 2799064 B1 | C07C 237/06 | E015056 | EE-EP 2155663 B1 |
| A61K 9/50 | E015002 | EE-EP 2207526 B1 | C07C 311/29 | E015057 | EE-EP 2384318 B1 |
| A61K 31/137 | E015003 | EE-EP 2593094 B1 | C07C 323/66 | E015058 | EE-EP 2909169 B1 |
| A61K 31/138 | E015004 | EE-EP 2506844 B1 | C07D 215/56 | E015059 | EE-EP 2489659 B1 |
| A61K 31/166 | E015005 | EE-EP 3125876 B1 | C07D 263/32 | E015060 | EE-EP 2882724 B1 |
| A61K 31/18 | E015006 | EE-EP 2945620 B1 | C07D 267/10 | E015061 | EE-EP 3097086 B1 |
| A61K 31/198 | E015007 | EE-EP 2197436 B1 | C07D 401/06 | E015062 | EE-EP 2838892 B1 |
| A61K 31/381 | E015008 | EE-EP 2709613 B1 | C07D 401/06 | E015063 | EE-EP 2875013 B1 |
| A61K 31/407 | E015009 | EE-EP 2849746 B1 | C07D 401/06 | E015064 | EE-EP 2935238 B1 |
| A61K 31/407 | E015010 | EE-EP 2849744 B1 | C07D 401/12 | E015065 | EE-EP 2934145 B1 |
| A61K 31/428 | E015011 | EE-EP 2303330 B1 | C07D 401/14 | E015066 | EE-EP 2978752 B1 |
| A61K 31/4412 | E015012 | EE-EP 2793884 B1 | C07D 401/14 | E015067 | EE-EP 2981533 B1 |
| A61K 31/454 | E015013 | EE-EP 2968302 B1 | C07D 413/14 | E015068 | EE-EP 2794600 B1 |
| A61K 31/485 | E015014 | EE-EP 3137081 B1 | C07D 455/06 | E015069 | EE-EP 3061760 B1 |
| A61K 31/496 | E015015 | EE-EP 3079688 B1 | C07D 471/04 | E015070 | EE-EP 2797918 B1 |
| A61K 31/519 | E015016 | EE-EP 2898885 B1 | C07D 473/18 | E015071 | EE-EP 3000813 B1 |
| A61K 31/575 | E015017 | EE-EP 2422789 B1 | C07D 487/08 | E015072 | EE-EP 2970314 B1 |
| A61K 33/36 | E015018 | EE-EP 2268292 B1 | C07J 9/00 | E015073 | EE-EP 2847204 B1 |
| A61K 35/14 | E015019 | EE-EP 2941257 B1 | C07K 16/10 | E015074 | EE-EP 2651975 B1 |
| A61K 36/45 | E015020 | EE-EP 2585087 B1 | C07K 16/18 | E015075 | EE-EP 2758433 B1 |
| A61K 38/00 | E015021 | EE-EP 2440225 B1 | C07K 16/22 | E015076 | EE-EP 2816058 B1 |
| A61K 38/13 | E015022 | EE-EP 2957292 B1 | C07K 16/24 | E015077 | EE-EP 2630159 B1 |
| A61K 38/17 | E015023 | EE-EP 2280721 B1 | C07K 16/24 | E015078 | EE-EP 2552961 B1 |
| A61K 38/18 | E015024 | EE-EP 2907521 B1 | C07K 16/24 | E015079 | EE-EP 2625199 B1 |
| A61K 38/37 | E015025 | EE-EP 2506868 B1 | C07K 16/28 | E015080 | EE-EP 2631248 B1 |
| A61K 38/44 | E015026 | EE-EP 1951290 B1 | C07K 16/28 | E015081 | EE-EP 2731973 B1 |
| A61K 38/52 | E015027 | EE-EP 2289352 B1 | C07K 16/30 | E015082 | EE-EP 2342234 B1 |
| A61K 39/00 | E015028 | EE-EP 2408476 B1 | C07K 16/32 | E015083 | EE-EP 2511301 B1 |
| A61K 39/085 | E015029 | EE-EP 2566507 B1 | C07K 16/38 | E015084 | EE-EP 2970497 B1 |
| A61K 39/385 | E015030 | EE-EP 2501406 B1 | C07K 16/46 | E015085 | EE-EP 2574629 B1 |
| A61K 39/395 | E015031 | EE-EP 2694106 B1 | C08F 4/52 | E015086 | EE-EP 2714752 B1 |
| A61K 39/395 | E015032 | EE-EP 2848258 B1 | C08G 18/06 | E015087 | EE-EP 1773902 B1 |
| A61K 39/395 | E015033 | EE-EP 2523688 B1 | C08G 63/02 | E015088 | EE-EP 1784440 B1 |
| A61K 39/395 | E015034 | EE-EP 2341933 B1 | C09D 5/00 | E015089 | EE-EP 3001842 B1 |
| A61K 47/32 | E015035 | EE-EP 2328618 B1 | C10L 5/44 | E015090 | EE-EP 2574196 B1 |
| A61K 47/34 | E015036 | EE-EP 1436012 B1 | C10L 5/46 | E015091 | EE-EP 2739711 B1 |

| Rahvusvahelise patendiklassifikatsiooni indeks | Registreeringu number | Patendikirjelduse tõlke number |
|--|-----------------------|--------------------------------|
|--|-----------------------|--------------------------------|

| | | | | | |
|-------------|---------|------------------|-------------|---------|------------------|
| C12N 1/12 | E015092 | EE-EP 2825629 B1 | F28B 1/02 | E015121 | EE-EP 2867601 B1 |
| C12N 1/20 | E015093 | EE-EP 3048165 B1 | F41A 25/16 | E015122 | EE-EP 2923168 B1 |
| C12N 5/02 | E015094 | EE-EP 2563906 B1 | F42B 4/28 | E015123 | EE-EP 2989414 B1 |
| C12N 5/0775 | E015095 | EE-EP 2752484 B1 | G01K 1/14 | E015124 | EE-EP 2990665 B1 |
| C12N 5/0775 | E015096 | EE-EP 2944688 B1 | G01N 33/68 | E015125 | EE-EP 2558867 B1 |
| C12N 5/0784 | E015097 | EE-EP 2633034 B1 | G02B 5/20 | E015126 | EE-EP 2427789 B1 |
| C12N 15/09 | E015098 | EE-EP 2743348 B1 | G07G 5/00 | E015127 | EE-EP 2452321 B1 |
| C12N 15/82 | E015099 | EE-EP 2611925 B1 | G09B 5/02 | E015128 | EE-EP 2649769 B1 |
| C12N 15/86 | E015100 | EE-EP 2774991 B1 | G21B 1/05 | E015129 | EE-EP 3031051 B1 |
| C12N 15/86 | E015101 | EE-EP 2823048 B1 | H01J 49/06 | E015130 | EE-EP 2269210 B1 |
| C12N 15/867 | E015102 | EE-EP 2222861 B1 | H01P 7/10 | E015131 | EE-EP 2748886 B1 |
| C12N 15/869 | E015103 | EE-EP 2569436 B1 | H02H 5/04 | E015132 | EE-EP 2904676 B1 |
| C12Q 1/68 | E015104 | EE-EP 2746404 B1 | H02M 3/335 | E015133 | EE-EP 2273660 B1 |
| C25B 11/06 | E015105 | EE-EP 2492375 B1 | H03M 7/24 | E015134 | EE-EP 3121966 B1 |
| D04B 1/26 | E015106 | EE-EP 2567011 B1 | H03M 7/30 | E015135 | EE-EP 1753243 B1 |
| E02D 27/50 | E015107 | EE-EP 3004467 B1 | H04B 5/00 | E015136 | EE-EP 2901577 B1 |
| E04D 3/365 | E015108 | EE-EP 2436849 B1 | H04B 5/00 | E015137 | EE-EP 2901741 B1 |
| E04F 15/04 | E015109 | EE-EP 2391783 B1 | H04B 7/26 | E015138 | EE-EP 2684408 B1 |
| E04F 19/04 | E015110 | EE-EP 3043006 B1 | H04L 1/16 | E015139 | EE-EP 1449311 B1 |
| E04H 12/08 | E015111 | EE-EP 2873786 B1 | H04L 25/03 | E015140 | EE-EP 2404399 B1 |
| E05B 27/00 | E015112 | EE-EP 2686511 B1 | H04L 27/26 | E015141 | EE-EP 2680523 B1 |
| E05B 67/22 | E015113 | EE-EP 3140478 B1 | H04N 19/105 | E015142 | EE-EP 3122047 B1 |
| E21B 21/12 | E015114 | EE-EP 2805008 B1 | H04N 19/105 | E015143 | EE-EP 3122045 B1 |
| F03D 80/00 | E015115 | EE-EP 2715115 B1 | H04N 19/105 | E015144 | EE-EP 3122046 B1 |
| F04B 37/14 | E015116 | EE-EP 3017193 B1 | H04W 4/06 | E015145 | EE-EP 2826267 B1 |
| F16B 12/10 | E015117 | EE-EP 2705259 B1 | H04W 24/02 | E015146 | EE-EP 2946583 B1 |
| F16L 37/12 | E015118 | EE-EP 2137446 B1 | H04W 24/08 | E015147 | EE-EP 1851878 B1 |
| F23J 15/06 | E015119 | EE-EP 2348254 B1 | H04W 52/24 | E015148 | EE-EP 2898733 B1 |
| F24C 3/12 | E015120 | EE-EP 2902710 B1 | H04W 72/12 | E015149 | EE-EP 2807870 B1 |

FG4A. EESTIS KEHTIVATE EUROOPA PATENTIDE NUMBRILINE LOEND

| Registreeringu number | Patendikirjelduse tõlke number | | | | |
|-----------------------|--------------------------------|---------|------------------|---------|------------------|
| E014982 | EE-EP 3027015 B1 | E015038 | EE-EP 2367609 B1 | E015094 | EE-EP 2563906 B1 |
| E014983 | EE-EP 2605652 B1 | E015039 | EE-EP 2817082 B1 | E015095 | EE-EP 2752484 B1 |
| E014984 | EE-EP 2501234 B1 | E015040 | EE-EP 2969138 B1 | E015096 | EE-EP 2944688 B1 |
| E014985 | EE-EP 2621277 B1 | E015041 | EE-EP 2049239 B1 | E015097 | EE-EP 2633034 B1 |
| E014986 | EE-EP 2600734 B1 | E015042 | EE-EP 2522421 B1 | E015098 | EE-EP 2743348 B1 |
| E014987 | EE-EP 2793618 B1 | E015043 | EE-EP 2708643 B1 | E015099 | EE-EP 2611925 B1 |
| E014988 | EE-EP 2897474 B1 | E015044 | EE-EP 3132886 B1 | E015100 | EE-EP 2774991 B1 |
| E014989 | EE-EP 3086669 B1 | E015045 | EE-EP 2983889 B1 | E015101 | EE-EP 2823048 B1 |
| E014990 | EE-EP 2787844 B1 | E015046 | EE-EP 2272931 B1 | E015102 | EE-EP 2222861 B1 |
| E014991 | EE-EP 3108760 B1 | E015047 | EE-EP 2086755 B1 | E015103 | EE-EP 2569436 B1 |
| E014992 | EE-EP 2929790 B1 | E015048 | EE-EP 2250018 B1 | E015104 | EE-EP 2746404 B1 |
| E014993 | EE-EP 2896314 B1 | E015049 | EE-EP 3175985 B1 | E015105 | EE-EP 2492375 B1 |
| E014994 | EE-EP 2724716 B1 | E015050 | EE-EP 3092183 B1 | E015106 | EE-EP 2567011 B1 |
| E014995 | EE-EP 2659881 B1 | E015051 | EE-EP 2876058 B1 | E015107 | EE-EP 3004467 B1 |
| E014996 | EE-EP 1687019 B1 | E015052 | EE-EP 3077354 B1 | E015108 | EE-EP 2436849 B1 |
| E014997 | EE-EP 2907506 B1 | E015053 | EE-EP 2571843 B1 | E015109 | EE-EP 2391783 B1 |
| E014998 | EE-EP 3062775 B1 | E015054 | EE-EP 2718257 B1 | E015110 | EE-EP 3043006 B1 |
| E014999 | EE-EP 2651398 B1 | E015055 | EE-EP 2953921 B1 | E015111 | EE-EP 2873786 B1 |
| E015000 | EE-EP 2391352 B1 | E015056 | EE-EP 2155663 B1 | E015112 | EE-EP 2686511 B1 |
| E015001 | EE-EP 2799064 B1 | E015057 | EE-EP 2384318 B1 | E015113 | EE-EP 3140478 B1 |
| E015002 | EE-EP 2207526 B1 | E015058 | EE-EP 2909169 B1 | E015114 | EE-EP 2805008 B1 |
| E015003 | EE-EP 2593094 B1 | E015059 | EE-EP 2489659 B1 | E015115 | EE-EP 2715115 B1 |
| E015004 | EE-EP 2506844 B1 | E015060 | EE-EP 2882724 B1 | E015116 | EE-EP 3017193 B1 |
| E015005 | EE-EP 3125876 B1 | E015061 | EE-EP 3097086 B1 | E015117 | EE-EP 2705259 B1 |
| E015006 | EE-EP 2945620 B1 | E015062 | EE-EP 2838892 B1 | E015118 | EE-EP 2137446 B1 |
| E015007 | EE-EP 2197436 B1 | E015063 | EE-EP 2875013 B1 | E015119 | EE-EP 2348254 B1 |
| E015008 | EE-EP 2709613 B1 | E015064 | EE-EP 2935238 B1 | E015120 | EE-EP 2902710 B1 |
| E015009 | EE-EP 2849746 B1 | E015065 | EE-EP 2934145 B1 | E015121 | EE-EP 2867601 B1 |
| E015010 | EE-EP 2849744 B1 | E015066 | EE-EP 2978752 B1 | E015122 | EE-EP 2923168 B1 |
| E015011 | EE-EP 2303330 B1 | E015067 | EE-EP 2981533 B1 | E015123 | EE-EP 2989414 B1 |
| E015012 | EE-EP 2793884 B1 | E015068 | EE-EP 2794600 B1 | E015124 | EE-EP 2990665 B1 |
| E015013 | EE-EP 2968302 B1 | E015069 | EE-EP 3061760 B1 | E015125 | EE-EP 2558867 B1 |
| E015014 | EE-EP 3137081 B1 | E015070 | EE-EP 2797918 B1 | E015126 | EE-EP 2427789 B1 |
| E015015 | EE-EP 3079688 B1 | E015071 | EE-EP 3000813 B1 | E015127 | EE-EP 2452321 B1 |
| E015016 | EE-EP 2898885 B1 | E015072 | EE-EP 2970314 B1 | E015128 | EE-EP 2649769 B1 |
| E015017 | EE-EP 2422789 B1 | E015073 | EE-EP 2847204 B1 | E015129 | EE-EP 3031051 B1 |
| E015018 | EE-EP 2268292 B1 | E015074 | EE-EP 2651975 B1 | E015130 | EE-EP 2269210 B1 |
| E015019 | EE-EP 2941257 B1 | E015075 | EE-EP 2758433 B1 | E015131 | EE-EP 2748886 B1 |
| E015020 | EE-EP 2585087 B1 | E015076 | EE-EP 2816058 B1 | E015132 | EE-EP 2904676 B1 |
| E015021 | EE-EP 2440225 B1 | E015077 | EE-EP 2630159 B1 | E015133 | EE-EP 2273660 B1 |
| E015022 | EE-EP 2957292 B1 | E015078 | EE-EP 2552961 B1 | E015134 | EE-EP 3121966 B1 |
| E015023 | EE-EP 2280721 B1 | E015079 | EE-EP 2625199 B1 | E015135 | EE-EP 1753243 B1 |
| E015024 | EE-EP 2907521 B1 | E015080 | EE-EP 2631248 B1 | E015136 | EE-EP 2901577 B1 |
| E015025 | EE-EP 2506868 B1 | E015081 | EE-EP 2731973 B1 | E015137 | EE-EP 2901741 B1 |
| E015026 | EE-EP 1951290 B1 | E015082 | EE-EP 2342234 B1 | E015138 | EE-EP 2684408 B1 |
| E015027 | EE-EP 2289352 B1 | E015083 | EE-EP 2511301 B1 | E015139 | EE-EP 1449311 B1 |
| E015028 | EE-EP 2408476 B1 | E015084 | EE-EP 2970497 B1 | E015140 | EE-EP 2404399 B1 |
| E015029 | EE-EP 2566507 B1 | E015085 | EE-EP 2574629 B1 | E015141 | EE-EP 2680523 B1 |
| E015030 | EE-EP 2501406 B1 | E015086 | EE-EP 2714752 B1 | E015142 | EE-EP 3122047 B1 |
| E015031 | EE-EP 2694106 B1 | E015087 | EE-EP 1773902 B1 | E015143 | EE-EP 3122045 B1 |
| E015032 | EE-EP 2848258 B1 | E015088 | EE-EP 1784440 B1 | E015144 | EE-EP 3122046 B1 |
| E015033 | EE-EP 2523688 B1 | E015089 | EE-EP 3001842 B1 | E015145 | EE-EP 2826267 B1 |
| E015034 | EE-EP 2341933 B1 | E015090 | EE-EP 2574196 B1 | E015146 | EE-EP 2946583 B1 |
| E015035 | EE-EP 2328618 B1 | E015091 | EE-EP 2739711 B1 | E015147 | EE-EP 1851878 B1 |
| E015036 | EE-EP 1436012 B1 | E015092 | EE-EP 2825629 B1 | E015148 | EE-EP 2898733 B1 |
| E015037 | EE-EP 2477699 B1 | E015093 | EE-EP 3048165 B1 | E015149 | EE-EP 2807870 B1 |

FG4A. EESTIS KEHTIVATE EUROOPA PATENTIDE PATENDIKIRJELDUSE TÕLGETE NUMBRILINE LOEND

| Patendikirjelduse tõlke number | Registreeringu number |
|-----------------------------------|--------------------------|
|-----------------------------------|--------------------------|

| | | | | | |
|------------------|---------|------------------|---------|------------------|---------|
| EE-EP 1436012 B1 | E015036 | EE-EP 2574629 B1 | E015085 | EE-EP 2882724 B1 | E015060 |
| EE-EP 1449311 B1 | E015139 | EE-EP 2585087 B1 | E015020 | EE-EP 2896314 B1 | E014993 |
| EE-EP 1687019 B1 | E014996 | EE-EP 2593094 B1 | E015003 | EE-EP 2897474 B1 | E014988 |
| EE-EP 1753243 B1 | E015135 | EE-EP 2600734 B1 | E014986 | EE-EP 2898733 B1 | E015148 |
| EE-EP 1773902 B1 | E015087 | EE-EP 2605652 B1 | E014983 | EE-EP 2898885 B1 | E015016 |
| EE-EP 1784440 B1 | E015088 | EE-EP 2611925 B1 | E015099 | EE-EP 2901577 B1 | E015136 |
| EE-EP 1851878 B1 | E015147 | EE-EP 2621277 B1 | E014985 | EE-EP 2901741 B1 | E015137 |
| EE-EP 1951290 B1 | E015026 | EE-EP 2625199 B1 | E015079 | EE-EP 2902710 B1 | E015120 |
| EE-EP 2049239 B1 | E015041 | EE-EP 2630159 B1 | E015077 | EE-EP 2904676 B1 | E015132 |
| EE-EP 2086755 B1 | E015047 | EE-EP 2631248 B1 | E015080 | EE-EP 2907506 B1 | E014997 |
| EE-EP 2137446 B1 | E015118 | EE-EP 2633034 B1 | E015097 | EE-EP 2907521 B1 | E015024 |
| EE-EP 2155663 B1 | E015056 | EE-EP 2649769 B1 | E015128 | EE-EP 2909169 B1 | E015058 |
| EE-EP 2197436 B1 | E015007 | EE-EP 2651398 B1 | E014999 | EE-EP 2923168 B1 | E015122 |
| EE-EP 2207526 B1 | E015002 | EE-EP 2651975 B1 | E015074 | EE-EP 2929790 B1 | E014992 |
| EE-EP 2222861 B1 | E015102 | EE-EP 2659881 B1 | E014995 | EE-EP 2934145 B1 | E015065 |
| EE-EP 2250018 B1 | E015048 | EE-EP 2680523 B1 | E015141 | EE-EP 2935238 B1 | E015064 |
| EE-EP 2268292 B1 | E015018 | EE-EP 2684408 B1 | E015138 | EE-EP 2941257 B1 | E015019 |
| EE-EP 2269210 B1 | E015130 | EE-EP 2686511 B1 | E015112 | EE-EP 2944688 B1 | E015096 |
| EE-EP 2272931 B1 | E015046 | EE-EP 2694106 B1 | E015031 | EE-EP 2945620 B1 | E015006 |
| EE-EP 2273660 B1 | E015133 | EE-EP 2705259 B1 | E015117 | EE-EP 2946583 B1 | E015146 |
| EE-EP 2280721 B1 | E015023 | EE-EP 2708643 B1 | E015043 | EE-EP 2953921 B1 | E015055 |
| EE-EP 2289352 B1 | E015027 | EE-EP 2709613 B1 | E015008 | EE-EP 2957292 B1 | E015022 |
| EE-EP 2303330 B1 | E015011 | EE-EP 2714752 B1 | E015086 | EE-EP 2968302 B1 | E015013 |
| EE-EP 2328618 B1 | E015035 | EE-EP 2715115 B1 | E015115 | EE-EP 2969138 B1 | E015040 |
| EE-EP 2341933 B1 | E015034 | EE-EP 2718257 B1 | E015054 | EE-EP 2970314 B1 | E015072 |
| EE-EP 2342234 B1 | E015082 | EE-EP 2724716 B1 | E014994 | EE-EP 2970497 B1 | E015084 |
| EE-EP 2348254 B1 | E015119 | EE-EP 2731973 B1 | E015081 | EE-EP 2978752 B1 | E015066 |
| EE-EP 2367609 B1 | E015038 | EE-EP 2739711 B1 | E015091 | EE-EP 2981533 B1 | E015067 |
| EE-EP 2384318 B1 | E015057 | EE-EP 2743348 B1 | E015098 | EE-EP 2983889 B1 | E015045 |
| EE-EP 2391352 B1 | E015000 | EE-EP 2746404 B1 | E015104 | EE-EP 2989414 B1 | E015123 |
| EE-EP 2391783 B1 | E015109 | EE-EP 2748886 B1 | E015131 | EE-EP 2990665 B1 | E015124 |
| EE-EP 2404399 B1 | E015140 | EE-EP 2752484 B1 | E015095 | EE-EP 3000813 B1 | E015071 |
| EE-EP 2408476 B1 | E015028 | EE-EP 2758433 B1 | E015075 | EE-EP 3001842 B1 | E015089 |
| EE-EP 2422789 B1 | E015017 | EE-EP 2774991 B1 | E015100 | EE-EP 3004467 B1 | E015107 |
| EE-EP 2427789 B1 | E015126 | EE-EP 2787844 B1 | E014990 | EE-EP 3017193 B1 | E015116 |
| EE-EP 2436849 B1 | E015108 | EE-EP 2793618 B1 | E014987 | EE-EP 3027015 B1 | E014982 |
| EE-EP 2440225 B1 | E015021 | EE-EP 2793884 B1 | E015012 | EE-EP 3031051 B1 | E015129 |
| EE-EP 2452321 B1 | E015127 | EE-EP 2794600 B1 | E015068 | EE-EP 3043006 B1 | E015110 |
| EE-EP 2477699 B1 | E015037 | EE-EP 2797918 B1 | E015070 | EE-EP 3048165 B1 | E015093 |
| EE-EP 2489659 B1 | E015059 | EE-EP 2799064 B1 | E015001 | EE-EP 3061760 B1 | E015069 |
| EE-EP 2492375 B1 | E015105 | EE-EP 2805008 B1 | E015114 | EE-EP 3062775 B1 | E014998 |
| EE-EP 2501234 B1 | E014984 | EE-EP 2807870 B1 | E015149 | EE-EP 3077354 B1 | E015052 |
| EE-EP 2501406 B1 | E015030 | EE-EP 2816058 B1 | E015076 | EE-EP 3079688 B1 | E015015 |
| EE-EP 2506844 B1 | E015004 | EE-EP 2817082 B1 | E015039 | EE-EP 3086669 B1 | E014989 |
| EE-EP 2506868 B1 | E015025 | EE-EP 2823048 B1 | E015101 | EE-EP 3092183 B1 | E015050 |
| EE-EP 2511301 B1 | E015083 | EE-EP 2825629 B1 | E015092 | EE-EP 3097086 B1 | E015061 |
| EE-EP 2522421 B1 | E015042 | EE-EP 2826267 B1 | E015145 | EE-EP 3108760 B1 | E014991 |
| EE-EP 2523688 B1 | E015033 | EE-EP 2838892 B1 | E015062 | EE-EP 3121966 B1 | E015134 |
| EE-EP 2552961 B1 | E015078 | EE-EP 2847204 B1 | E015073 | EE-EP 3122045 B1 | E015143 |
| EE-EP 2558867 B1 | E015125 | EE-EP 2848258 B1 | E015032 | EE-EP 3122046 B1 | E015144 |
| EE-EP 2563906 B1 | E015094 | EE-EP 2849744 B1 | E015010 | EE-EP 3122047 B1 | E015142 |
| EE-EP 2566507 B1 | E015029 | EE-EP 2849746 B1 | E015009 | EE-EP 3125876 B1 | E015005 |
| EE-EP 2567011 B1 | E015106 | EE-EP 2867601 B1 | E015121 | EE-EP 3132886 B1 | E015044 |
| EE-EP 2569436 B1 | E015103 | EE-EP 2873786 B1 | E015111 | EE-EP 3137081 B1 | E015014 |
| EE-EP 2571843 B1 | E015053 | EE-EP 2875013 B1 | E015063 | EE-EP 3140478 B1 | E015113 |
| EE-EP 2574196 B1 | E015090 | EE-EP 2876058 B1 | E015051 | EE-EP 3175985 B1 | E015049 |

AA1Y. TÄIENDAVA KAITSE TAOTLUSTE NUMBRILINE LOEND

| Täiendava kaitse taotluse number | Aluspatendi number | Ravimi/taimekaitsevahendi Eesti Vabariigis kehtiva esmase müügiloa number |
|----------------------------------|--------------------|---|
| C20180006 | E014851 | EU/1/17/1212 |
| C20180007 | E004466 | EU/1/17/1212 |
| C20180008 | E014378 | EU/1/08/472 |
| C20180009 | E014833 | EU/1/09/543 |
| C20180010 | E008078 | EU/1/17/1229 |
| C20180011 | E004736 | EU/1/17/1231 |

FG1Y. TÄIENDAVA KAITSE TUNNISTUSTE NUMBRILINE LOEND

| Tunnistuse number | Täiendava kaitse taotluse number | Aluspatendi number | Ravimi/taimekaitsevahendi Eesti Vabariigis kehtiva esmase müügiloa number |
|-------------------|----------------------------------|--------------------|---|
| 00233 | C20170023 | E012054 | EU/1/16/1169 |
| 00234 | C20170025 | E004875 | EE 657 |
| 00235 | C20170031 | E004983 | EE 0672 |

VI OSA. PATENDIALASED ÕIGUSAKTID JA MUU INFO

RIIKLIKUS PATENDIVOLNIKE REGISTRIS REGISTREERITUD PATENDIVOLNIKE NIMEKIRI

(seisuga 20. märts 2018)

Register on asutatud 1. septembril 2001. a Vabariigi Valitsuse 7. augusti 2001. a määrusega nr 271 "Riikliku patendivolinike registri asutamine ja registri pidamise põhimäärus" (RT I 2001, 70, 426) patendivoliniku seaduse § 21 alusel (RT I 2001, 27, 151).

TEGEVUSVALDKOND: LEIUTIS (PATENT, KASULIK MUDEL), MIKROLÜLITUSTE TOPOLOOGIA

| | | | |
|------------------------|--|---------------------|--|
| Kristiina AASNA | Patendibüroo KÄOSAAR OÜ Tähe 94, 50107 Tartu telefon: 738 3051 telefaks: 738 3055 e-post: info@kaosaar.ee http://www.kaosaar.ee võõrkeeled: inglise, vene | Uno JÄÄGER | Patendibüroo Uneko OÜ Rüütli 23, 80010 Pärnu telefon: 447 1021 telefaks: 447 1001 GSM: 515 1844 e-post: info@uneko.ee http://www.uneko.ee võõrkeeled: inglise, soome, vene |
| Arno ANIJALG | Patendibüroo Ustervall OÜ Kivi 21-6 51009 Tartu telefon: 744 1980 telefaks: 744 1785 e-post: anijalg@ustervall.ee http://www.ustervall.ee võõrkeeled: saksa, vene | Sirje KAHU | Patendibüroo Ustervall OÜ Kivi 21-6 51009 Tartu telefon: 744 1980 telefaks: 744 1785 e-post: skahu@ustervall.ee http://www.ustervall.ee võõrkeeled: inglise, vene |
| Aivo ARULA | Patendibüroo KÄOSAAR OÜ Tähe 94 50107 Tartu telefon: 738 3051 telefaks: 738 3055 e-post: info@kaosaar.ee http://www.kaosaar.ee võõrkeeled: inglise, vene | Anneli KAPP | Patendibüroo KÄOSAAR OÜ Tähe 94, 50107 Tartu telefon: 738 3051 telefaks: 738 3055 e-post: info@kaosaar.ee http://www.kaosaar.ee võõrkeeled: inglise, vene |
| Alla HÄMMALOV | INTELS Patendibüroo OÜ Magasini 12 51005 Tartu telefon: 742 0401 telefaks: 742 0326 e-post: intels@intels.ee http://www.intels.ee võõrkeeled: inglise, poola, vene | Urmas KAULER | Patendibüroo TURVAJA OÜ Liivalaia 22 10118 Tallinn telefon: 640 3109 telefaks: 640 3105 e-post: turvaja@turvaja.ee http://www.turvaja.ee võõrkeeled: inglise, vene, soome |
| Juhan HÄMMALOV | INTELS Patendibüroo OÜ Magasini 12 51005 Tartu telefon: 742 0401 telefaks: 742 0326 e-post: intels@intels.ee http://www.intels.ee võõrkeeled: inglise, saksa, vene | Urmas KERNU | AAA Patendibüroo OÜ Tartu mnt 16 10117 Tallinn pk 3926, 10509 Tallinn telefon: 660 5910, 660 5911 telefaks: 660 5912 e-post: aaa@aaa.ee http://www.aaa.ee võõrkeeled: inglise, saksa, soome, vene |

| | | | |
|-------------------------|--|-----------------------|---|
| Ljubov KESSELMAN | Kesna Patendibüroo OÜ Tedre 77-52 10616 Tallinn telefon: 660 8068 telefaks: 660 8069 e-post: kesna@kesna.ee http://www.kesna.ee võõrkeeled: inglise, vene | Raivo MATSOO | RM Hirvela Patendibüroo OÜ Endla 3, 10122 Tallinn telefon: 614 0816 telefaks: 614 0818 e-post: hirvela@hirvela.ee võõrkeeled: inglise, vene |
| Raivo KOITEL | Patendi- & Kaubamärgibüroo Koitel OÜ Tina 26 10126 Tallinn pk 1759, 10902 Tallinn telefon: 603 3260 telefaks: 603 3261 e-post: koitel@koitel.ee http://www.koitel.ee võõrkeeled: vene, inglise, soome | Marit MEINBERG | Patendibüroo KÄOSAAR OÜ Suur-Patarei 2 10415 Tallinn telefon: 637 9484 telefaks: 637 9485 e-post: info@kaosaar.ee http://www.kaosaar.ee võõrkeeled: inglise, vene |
| Mart Enn KOPPEL | KOPPEL patendibüroo OÜ Oja tee 22-2, Tiskre Harku vald, 76916 Harjumaa telefon: 677 4136 telefaks: 677 4138 e-post: info@koppelpb.com http://www.koppelpb.com võõrkeeled: inglise, vene, soome | Anniki MEISTER | Patendibüroo KÄOSAAR OÜ Tähe 94, 50107 Tartu telefon: 738 3051 telefaks: 738 3055 e-post: info@kaosaar.ee http://www.kaosaar.ee võõrkeeled: inglise, saksa, vene, soome |
| Jüri KÄOSAAR | Patendibüroo KÄOSAAR OÜ Tähe 94, 50107 Tartu telefon: 738 3051 telefaks: 738 3055 e-post: info@kaosaar.ee http://www.kaosaar.ee võõrkeeled: inglise, vene | Elle MELLIK | AAA Patendibüroo OÜ Tartu mnt 16 10117 Tallinn pk 3926, 10509 Tallinn telefon: 660 5910, 660 5911 telefaks: 660 5912 e-post: aaa@aaa.ee http://www.aaa.ee võõrkeeled: inglise, vene |
| Anu MAASIK | AAA Patendibüroo OÜ Tartu mnt 16 10117 Tallinn pk 3926, 10509 Tallinn telefon: 660 5910, 660 5911 telefaks: 660 5912 e-post: aaa@aaa.ee http://www.aaa.ee võõrkeeled: inglise, saksa, hispaania | Lembit MITT | AAA Patendibüroo OÜ Tartu mnt 16, 10117 Tallinn pk 3926, 10509 Tallinn telefon: 660 5910, 660 5911 telefaks: 660 5912 e-post: aaa@aaa.ee http://www.aaa.ee võõrkeeled: inglise, vene |
| Reet MAASIKAMÄE | Patendibüroo Kaitsepurus OÜ Mulla 4-3, 10611 Tallinn telefon: 673 9097, 566 75197 telefaks: 677 4844 e-post: purus@kaitsepurus.ee http://www.kaitsepurus.ee võõrkeeled: inglise, vene | Andres MUTT | LASVET Patendibüroo OÜ Suurtüki 4a, 10133 Tallinn pk 3136, 10505 Tallinn telefon: 640 6600 telefaks: 640 6604 e-post: lasvet@lasvet.ee http://www.lasvet.ee võõrkeeled: vene, inglise |
| Leevi MARKUS | Patendibüroo KÄOSAAR OÜ Tähe 94, 50107 Tartu telefon: 738 3051 telefaks: 738 3055 e-post: info@kaosaar.ee http://www.kaosaar.ee võõrkeeled: inglise, vene | Tõnu NELAS | AAA Patendibüroo OÜ Tartu mnt 16, 10117 Tallinn pk 3926, 10509 Tallinn telefon: 660 5910, 660 5911 telefaks: 660 5912 e-post: aaa@aaa.ee http://www.aaa.ee võõrkeeled: inglise, vene, soome |

| | | | |
|----------------------|---|----------------------|---|
| Piret NIIDAS | LASVET Patendibüroo OÜ Suurtüki 4a, 10133 Tallinn pk 3136, 10505 Tallinn telefon: 640 6600 telefaks: 640 6604 e-post: lasvet@lasvet.ee http://www.lasvet.ee võõrkeeled: vene, saksa, inglise | Kaie PUUR | Patendibüroo RestMark Metida OÜ WTC Tallinn Ahtri 8, 10151 Tallinn Patendibüroo RestMark Metida OÜ Kompanii 1c, 51004 Tartu telefon: 655 9803 telefaks: 747 7059 e-post: kaie.puur@restmark.ee http://www.restmark.ee võõrkeeled: inglise, vene, saksa |
| Jüri OLT | kutsetegevus on peatatud | | |
| Jaak OSTRAT | LASVET Patendibüroo OÜ Suurtüki 4a, 10133 Tallinn pk 3136, 10505 Tallinn telefon: 640 6600 telefaks: 640 6604 e-post: lasvet@lasvet.ee http://www.lasvet.ee võõrkeeled: inglise, saksa, soome, vene | Tarmo ROSMAN | Rosman ja Partnerid OÜ pk 652, 12602 Tallinn telefon: 656 1450 telefaks: 656 1450 e-post: tarman@cc.ttu.ee võõrkeeled: saksa, inglise, ungari, vene |
| Tauno OTTO | Tallinna Tehnikaülikool Ehitajate tee 5, 19086 Tallinn telefon: 620 3269 telefaks: 620 2020 e-post: tauno.otto@ttu.ee http://www.ttu.ee võõrkeeled: inglise, vene | Margus SARAP | Sarap ja Putk Patendibüroo Kompanii 1C 51004 Tartu telefon: 747 7058 telefaks: 747 7059 e-post: patent@patent.ee http://www.patent.ee võõrkeeled: inglise, vene |
| Villu PAVELTS | LASVET Patendibüroo OÜ Suurtüki 4a, 10133 Tallinn pk 3136, 10505 Tallinn telefon: 640 6600 telefaks: 640 6604 e-post: lasvet@lasvet.ee http://www.lasvet.ee võõrkeeled: inglise, soome, vene | Tiina SIIM | LASVET Patendibüroo OÜ Suurtüki 4a, 10133 Tallinn pk 3136, 10505 Tallinn telefon: 640 6600 telefaks: 640 6604 e-post: lasvet@lasvet.ee http://www.lasvet.ee võõrkeeled: inglise, vene |
| Riho PIKKOR | Patendibüroo TURVAJA OÜ Liivalaia 22 10118 Tallinn telefon: 640 3109 telefaks: 640 3105 e-post: turvaja@turvaja.ee http://www.turvaja.ee võõrkeeled: inglise, saksa, vene | Harald TEHVER | Patendibüroo TURVAJA OÜ Liivalaia 22 10118 Tallinn telefon: 640 3109 telefaks: 640 3105 e-post: turvaja@turvaja.ee http://www.turvaja.ee võõrkeeled: inglise, saksa, vene |
| Mikk PUTK | Sarap ja Putk Patendibüroo Kiriku 6, 10130 Tallinn telefon: 53 039 088 telefaks: 747 7059 e-post: mikk.putk@patent.ee http://www.patent.ee Skype ID: mikkputk võõrkeeled: inglise, vene | Jürgen TOOME | LASVET Patendibüroo OÜ Suurtüki 4a, 10133 Tallinn pk 3136, 10505 Tallinn telefon: 640 6600 telefaks: 640 6604 e-post: lasvet@lasvet.ee http://www.lasvet.ee võõrkeeled: inglise, vene |

| | | | |
|-----------------------|---|---------------------------|--|
| Olga TREUFELDT | Patendibüroo TURVAJA OÜ Liivalaia 22 10118 Tallinn telefon: 640 3109 telefaks: 640 3105 e-post: turvaja@turvaja.ee http://www.turvaja.ee võõrkeeled: inglise, vene | Juta-Maris UUSTALU | Patendi- & Kaubamärgibüroo Koitel OÜ Tina 26 10126 Tallinn pk 1759, 10902 Tallinn telefon: 603 3260 telefaks: 603 3261 e-post: koitel@koitel.ee http://www.koitel.ee võõrkeeled: inglise, vene |
| Enn URGAS | Patendibüroo TURVAJA OÜ Liivalaia 22 10118 Tallinn telefon: 640 3109 telefaks: 640 3105 e-post: turvaja@turvaja.ee http://www.turvaja.ee võõrkeeled: inglise, vene | Janno ÄNILINE | Patendi- & Kaubamärgibüroo Koitel OÜ Tina 26 10126 Tallinn pk 1759, 10902 Tallinn telefon: 603 3260 telefaks: 603 3261 e-post: koitel@koitel.ee http://www.koitel.ee võõrkeeled: inglise, soome, vene |
| Arvi UUKIVI | Patendibüroo Kaitsepurus OÜ Mulla 4-3, 10611 Tallinn telefon: 673 9097, 566 75197 566 75198 telefaks: 677 4844 e-post: purus@kaitsepurus.ee http://www.kaitsepurus.ee võõrkeeled: vene, inglise | | |

**LIST OF PATENT ATTORNEYS, REGISTERED IN
THE ESTONIAN STATE REGISTER OF PATENT ATTORNEYS
(by 20 March 2018)**

Register is established on September 1st 2001

FIELD OF ACTIVITY: INVENTION (PATENT, UTILITY MODEL), INTEGRATED CIRCUITS

| | | | |
|------------------------|--|---------------------|--|
| Kristiina AASNA | Patent Agency KÄOSAAR OÜ Tähe Str. 94 50107 Tartu, Estonia Phone: +372 738 3051 Fax: +372 738 3055 E-mail: info@kaosaar.ee Http://www.kaosaar.ee English, Russian, Estonian | Uno JÄÄGER | Patendibüroo Uneko Ltd. Rüütli 23 80010 Pärnu, Estonia Phone: +372 447 1021 Fax: +372 447 1001 GSM: +372 515 1844 E-mail: info@uneko.ee Http://www.uneko.ee English, Finnish, Russian, Estonian |
| Arno ANIJALG | Patendibüroo Ustervall OÜ Kivi 21-6 51009 Tartu, Estonia Phone: +372 744 1980 Fax: +372 744 1785 E-mail: anijalg@ustervall.ee Http://www.ustervall.ee German, Russian, Estonian | Sirje KAHU | Patendibüroo Ustervall OÜ Kivi 21-6 51009 Tartu, Estonia Phone: +372 744 1980 Fax: +372 744 1785 E-mail: skahu@ustervall.ee Http://www.ustervall.ee English, Russian, Estonian |
| Aivo ARULA | Patent Agency KÄOSAAR OÜ Tähe Str. 94 50107 Tartu, Estonia Phone: +372 738 3051 Fax: +372 738 3055 E-mail: info@kaosaar.ee Http://www.kaosaar.ee English, Russian, Estonian | Anneli KAPP | Patent Agency KÄOSAAR OÜ Tähe Str. 94 50107 Tartu, Estonia Phone: +372 738 3051 Fax: +372 738 3055 E-mail: info@kaosaar.ee Http://www.kaosaar.ee English, Russian, Estonian |
| Alla HÄMMALOV | INTELS Patent and Trademark Agency Magasini 12 51005 Tartu, Estonia Phone: +372 742 0401 Fax: +372 742 0326 E-mail: intels@intels.ee Http://www.intels.ee English, Polish, Russian, Estonian | Urmas KAULER | Patendibüroo TURVAJA OÜ Liivalaia 22 10118 Tallinn, Estonia Phone: +372 640 3109 Fax: +372 640 3105 E-mail: turvaja@turvaja.ee Http://www.turvaja.ee English, Russian, Finnish, Estonian |
| Juhan HÄMMALOV | INTELS Patent and Trademark Agency Magasini 12 51005 Tartu, Estonia Phone: +372 742 0401 Fax: +372 742 0326 E-mail: intels@intels.ee Http://www.intels.ee English, German, Russian, Estonian | Urmas KERNU | AAA Legal Services Tartu Road 16 10117 Tallinn, Estonia P.O. Box 3926 10509 Tallinn, Estonia Phone: +372 660 5910 +372 660 5911 Fax: +372 660 5912 E-mail: aaa@aaa.ee Http://www.aaa.ee English, German, Finnish, Russian, Estonian |

- Ljubov KESSELMAN** **Kesna Patendibüroo OÜ**
 Tedre Str. 77-52
 10616 Tallinn, Estonia
 Phone: +372 660 8068
 Fax: +372 660 8069
 E-mail: kesna@kesna.ee
 Http://www.kesna.ee
 English, Russian, Estonian
- Mart Enn KOPPEL** **KOPPEL patendibüroo OÜ**
 Oja tee 22-2, Tiskre
 Harku vald, 76916 Harjumaa,
 Estonia
 Phone: +372 677 4136
 Fax: +372 677 4138
 E-mail: info@koppelpb.com
 Http://www.koppelpb.com
 English, Russian, Finnish,
 Estonian
- Raivo KOITEL** **Patent & Trademark Agency
 Koitel**
 Tina 26
 10126 Tallinn, Estonia
 P.O. Box 1759
 10902 Tallinn, Estonia
 Phone: +372 603 3260
 Fax: +372 603 3261
 E-mail: koitel@koitel.ee
 Http://www.koitel.ee
 Russian, English, Finnish,
 Estonian
- Jüri KÄOSAAR** **Patent Agency KÄOSAAR OÜ**
 Tähe Str. 94
 50107 Tartu, Estonia
 Phone: +372 738 3051
 Fax: +372 738 3055
 E-mail: info@kaosaar.ee
 Http://www.kaosaar.ee
 English, Russian, Estonian
- Anu MAASIK** **AAA Legal Services**
 Tartu Road 16
 10117 Tallinn, Estonia
 P.O. Box 3926
 10509 Tallinn, Estonia
 Phone: +372 660 5910
 +372 660 5911
 Fax: +372 660 5912
 E-mail: aaa@aaa.ee
 Http://www.aaa.ee
 English, German, Spanish,
 Estonian
- Reet MAASIKAMÄE** **Patent Bureau Kaitsepurus**
 Mulla Str. 4-3
 10611 Tallinn, Estonia
 Phone: +372 673 9097
 +372 566 75197
 Fax: +372 677 4844
 E-mail: purus@kaitsepurus.ee
 Http://www.kaitsepurus.ee
 English, Russian, Estonian
- Leevi MARKUS** **Patent Agency KÄOSAAR OÜ**
 Tähe Str. 94
 50107 Tartu, Estonia
 Phone: +372 738 3051
 Fax: +372 738 3055
 E-mail: info@kaosaar.ee
 Http://www.kaosaar.ee
 English, Russian, Estonian
- Raivo MATSOO** **RM Hirvela Patent Bureau
 Ltd**
 Endla 3, 10122 Tallinn, Estonia
 Phone: +372 614 0816
 Fax: +372 614 0818
 E-mail: hirvela@hirvela.ee
 English, Russian, Estonian
- Marit MEINBERG** **Patent Agency KÄOSAAR OÜ**
 Suur-Patarei 2
 10415 Tallinn, Estonia
 Phone: +372 637 9484
 Fax: +372 637 9485
 E-mail: info@kaosaar.ee
 Http://www.kaosaar.ee
 English, Russian, Estonian
- Anniki MEISTER** **Patent Agency KÄOSAAR OÜ**
 Tähe Str. 94
 50107 Tartu, Estonia
 Phone: +372 738 3051
 Fax: +372 738 3055
 E-mail: info@kaosaar.ee
 Http://www.kaosaar.ee
 English, German, Russian,
 Finnish, Estonian
- Elle MELLIK** **AAA Legal Services**
 Tartu Road 16
 10117 Tallinn, Estonia
 P.O. Box 3926
 10509 Tallinn, Estonia
 Phone: +372 660 5910
 +372 660 5911
 Fax: +372 660 5912
 E-mail: aaa@aaa.ee
 Http://www.aaa.ee
 English, Russian, Estonian
- Lembit MITT** **AAA Legal Services**
 Tartu Road 16
 10117 Tallinn, Estonia
 P.O. Box 3926
 10509 Tallinn, Estonia
 Phone: +372 660 5910
 +372 660 5911
 Fax: +372 660 5912
 E-mail: aaa@aaa.ee
 Http://www.aaa.ee
 English, Russian, Estonian

| | | | |
|----------------------|---|---------------------|---|
| Andres MUTT | Lasvet Ltd. P.O. Box 3136 10505 Tallinn, Estonia Phone: +372 640 6600 Fax: +372 640 6604 E-mail: lasvet@lasvet.ee Http://www.lasvet.ee Russian, English, Estonian | Riho PIKKOR | Patendibüroo TURVAJA OÜ Liivalaia 22 10118 Tallinn, Estonia Phone: +372 640 3109 Fax: +372 640 3105 E-mail: turvaja@turvaja.ee Http://www.turvaja.ee English, German, Russian, Estonian |
| Tõnu NELAS | AAA Legal Services Tartu Road 16 10117 Tallinn, Estonia P.O. Box 3926 10509 Tallinn, Estonia Phone: +372 660 5910 +372 660 5911 Fax: +372 660 5912 E-mail: aaa@aaa.ee Http://www.aaa.ee English, Russian, Finnish, Estonian | Mikk PUTK | Sarap ja Putk Patendibüroo Kiriku 6 10130 Tallinn, Estonia Phone: +372 53 039 088 Fax: +372 747 7059 E-mail: mikk.putk@patent.ee Http://www.patent.ee Skype ID: mikkputk English, Russian, Estonian |
| Piret NIIDAS | Lasvet Ltd. P.O. Box 3136 10505 Tallinn, Estonia Phone: +372 640 6600 Fax: +372 640 6604 E-mail: lasvet@lasvet.ee Http://www.lasvet.ee Russian, German, English, Estonian | Kaie PUUR | Patendibüroo RestMark Metida OÜ WTC Tallinn Ahtri 8 10151 Tallinn, Estonia Patendibüroo RestMark Metida OÜ Kompanii 1c 51004 Tartu, Estonia Phone: +372 655 9803 Fax: +372 747 7059 E-mail: kaie.puur@restmark.ee Http://www.restmark.ee English, Russian, German, Estonian |
| Jüri OLT | professional activities have been suspended | | |
| Jaak OSTRAT | Lasvet Ltd. P.O. Box 3136 10505 Tallinn, Estonia Phone: +372 640 6600 Fax: +372 640 6604 E-mail: lasvet@lasvet.ee Http://www.lasvet.ee English, German, Finnish, Russian, Estonian | Tarmo ROSMAN | Rosman and Partners Ltd. P.O. Box 652 12602 Tallinn, Estonia Phone: +372 656 1450 Fax: +372 656 1450 E-mail: tarman@cc.ttu.ee German, English, Hungarian, Russian, Estonian |
| Tauno OTTO | Tallinn University of Technology Ehitajate tee 5 19086 Tallinn, Estonia Phone: +372 620 3269 Fax: +372 620 2020 E-mail: tauno.otto@ttu.ee Http://www.ttu.ee English, Russian, Estonian | Margus SARAP | Sarap ja Putk Patendibüroo Kompanii 1C 51004 Tartu, Estonia Phone: +372 747 7058 Fax: +372 747 7059 E-mail: patent@patent.ee Http://www.patent.ee English, Russian, Estonian |
| Villu PAVELTS | Lasvet Ltd. P.O. Box 3136 10505 Tallinn, Estonia Phone: +372 640 6600 Fax: +372 640 6604 E-mail: lasvet@lasvet.ee Http://www.lasvet.ee English, Finnish, Russian, Estonian | Tiina SIIM | Lasvet Ltd. P.O. Box 3136 10505 Tallinn, Estonia Phone: +372 640 6600 Fax: +372 640 6604 E-mail: lasvet@lasvet.ee Http://www.lasvet.ee English, Russian, Estonian |

| | | | |
|-----------------------|--|---------------------------|---|
| Harald TEHVER | Patendibüroo TURVAJA OÜ Liivalaia 22 10118 Tallinn, Estonia Phone: +372 640 3109 Fax: +372 640 3105 E-mail: turvaja@turvaja.ee Http://www.turvaja.ee English, German, Russian, Estonian | Arvi UUKIVI | Patent Bureau Kaitsepurus Mulla Str. 4-3 10611 Tallinn, Estonia Phone: +372 673 9097 +372 566 75197 +372 566 75198 Fax: +372 677 4844 E-mail: purus@kaitsepurus.ee Http://www.kaitsepurus.ee Russian, English, Estonian |
| Jürgen TOOME | Lasvet Ltd. P.O. Box 3136 10505 Tallinn, Estonia Phone: +372 640 6600 Fax: +372 640 6604 E-mail: lasvet@lasvet.ee Http://www.lasvet.ee English, Russian, Estonian | Juta-Maris UUSTALU | Patent & Trademark Agency Koitel Tina 26 10126 Tallinn, Estonia P.O. Box 1759 10902 Tallinn, Estonia Phone: +372 603 3260 Fax: +372 603 3261 E-mail: koitel@koitel.ee Http://www.koitel.ee English, Russian, Estonian |
| Olga TREUFELDT | Patendibüroo TURVAJA OÜ Liivalaia 22 10118 Tallinn, Estonia Phone: +372 640 3109 Fax: +372 640 3105 E-mail: turvaja@turvaja.ee Http://www.turvaja.ee English, Russian, Estonian | Janno ÄNILINE | Patent & Trademark Agency Koitel Tina 26 10126 Tallinn, Estonia P.O. Box 1759 10902 Tallinn, Estonia Phone: +372 603 3260 Fax: +372 603 3261 E-mail: koitel@koitel.ee Http://www.koitel.ee English, Finnish, Russian, Estonian |
| Enn URGAS | Patendibüroo TURVAJA OÜ Liivalaia 22 10118 Tallinn, Estonia Phone: +372 640 3109 Fax: +372 640 3105 E-mail: turvaja@turvaja.ee Http://www.turvaja.ee English, Russian, Estonian | | |