



ISSN 2228-3609

EESTI VABARIIK



PATENDILEHT **EESTI**



PATENDIAMETI AMETLIK VÄLJAANNE

2
2015
TALLINN



ISSN 2228-3609

EESTI VABARIIK

PATENDILEHT

EESTI

**PATENDIAMETI
AMETLIK VÄLJAANNE**

XXI aastakäik

**Käesolevas numbris
esitatud andmed
loetakse avaldatuks
16. veebruaril 2015. a.**

2
2015
VEEBRUAR
TALLINN

Eesti Patendilehte antakse välja patendiseaduse paragrahvi 34 lõike 3 alusel.

The Estonian Patent Gazette is the official publication of the Estonian Patent Office published under § 34(3) of the Patents Act of the Republic of Estonia.

The data presented in this issue is deemed to be published on 16 February 2015.

Patendiameti
infoosakond
Toompuiestee 7
15041 Tallinn
Tel 627 7907
Faks 627 7943
E-post Info@epa.ee

The Information Department
of the Estonian Patent Office
Toompuiestee 7
15041 Tallinn, ESTONIA
Phone +372 627 7907
Fax +372 627 7943
E-mail Info@epa.ee

SISUKORD

Bibliograafiliste andmete identifitseerimise rahvusvahelised numberkoodid (INID-koodid)	5
Riikide, teiste ühenduste ja valitsustevaheliste organisatsioonide koodid	6
I. EESTI PATENDID	7
BA1A. Avaldatud patenditaotlused	-
BB2A. Avaldatud rahvusvaheliste taotluste patendinõudluse tõlked	-
FG4A. Väljaantud patendid	7
GB1A. Avaldatud patenditaotluste õigusliku staatuse muudatused	-
HZ1A. Avaldatud patenditaotluste andmete parandused ja muudatused	-
LD4A. Muudatused patentides	9
TZ4A. Registreeringu andmete parandused ja muudatused	-
PZ4A. Patentide õigusliku staatuse muudatused	10
MZ4A. Patentide kehtivuse lõppemine	11
II. EUROOPA PATENDID	12
BB2A. Avaldatud Euroopa patenditaotluste patendinõudluse tõlked	-
FG4A. Eestis kehtivate Euroopa patentide patendikirjelduse tõlked	12
HH2A/HH4A. Euroopa patenditaotluste ja Eestis kehtivate Euroopa patentide patendikirjelduse tõlgete parandused	44
LD4A. Muudatused Euroopa patentides	45
TZ4A. Registreeringu andmete parandused ja muudatused	46
PZ4A. Euroopa patentide õigusliku staatuse muudatused	47
MZ4A. Euroopa patentide kehtivuse lõppemine	50
III. MEDITSIINTOODETE JA TAIME- KAITSETOODETE TÄIENDAV KAITSE	55
AA1Y. Täiendava kaitse taotlused	55

CONTENTS

Internationally Agreed Numbers for the Identification of Data (INID Codes)	5
List of Codes of States, Other Entities and Intergovernmental Organizations	6
I. ESTONIAN PATENTS	7
BA1A. Published Patent Applications	7
BB2A. Translations of the Patent Claims of Published International Applications	-
FG4A. Granted Patents	7
GB1A. Changes in the Legal Status of Published Patent Applications	-
HZ1A. Corrections and Amendments to the Data Concerning Published Patent Applications	-
LD4A. Amendments to Patents	9
TZ4A. Corrections and Amendments to Registration Data	-
PZ4A. Changes in the Legal Status of Patents	10
MZ4A. Expiry of the Term of Patent Validity	11
II. EUROPEAN PATENTS	12
BB2A. Translations of the Claims of Published European Patent Applications	-
FG4A. Translations of the Specifications of European Patents Valid in Estonia	12
HH2A/HH4A. Corrections of the European Patent Applications and Translations of the Specifications of European Patents Valid in Estonia	44
LD4A. Amendments to European Patents	45
TZ4A. Corrections and Amendments to Registration Data	46
PZ4A. Changes in the Legal Status of European Patents	47
MZ4A. Expiry of the term of Validity of European Patents	50
III. SUPPLEMENTARY PROTECTION OF MEDICINAL PRODUCTS AND PLANT PROTECTION PRODUCTS	55
AA1Y. Applications for Supplementary Protection	55

FG1Y. Täiendava kaitse andmine	56	FG1Y. Grant of Supplementary Protection	56
FC1Y. Tagasilükatud täiendava kaitse taotlused	-	FC1Y. Refused Applications for Supplementary Protection	-
MZ1Y. Täiendava kaitse kehtivuse lõppemine	-	MZ1Y. Expiry of the term of Validity of Supplementary Protection	-
MC1Y. Täiendava kaitse tühistamine	-	MC1Y. Annulment of Supplementary Protection	-
HZ1Y. Täiendava kaitse taotluste andmete parandused ja muudatused	-	HZ1Y. Corrections and Amendments to the Data Concerning Applications for Supplementary Protection	-
TF1Y. Täiendava kaitse muudatused ja parandused	-	TF1Y. Corrections and Amendments to Supplementary Protection	-
IV. LITSENTSID JA PANDID	-	IV. LICENCES AND PAWNS	-
QB4A/QB1Y. Litsentside registreerimine	-	QB4A/QB1Y. Registering of Licences	-
RC4A/RC1Y. Pandi registreerimine	-	RC4A/RC1Y. Registering of Pawning	-
V. LOENDID	57	V. LISTS	57
BA1A. Avaldatud patenditaotluste süstemaatiline loend	-	BA1A. Systematic List of Published Patent Applications	-
FG4A. Väljaantud patentide süstemaatiline loend	57	FG4A. Systematic List of Granted Patents	57
FG4A. Väljaantud patentide patenditaotluste numbriline loend	57	FG4A. Numerical List of the Patent Applications of Granted Patents	57
BB2A. Avaldatud rahvusvaheliste taotluste patendinõudluse tõlgete numbriline loend	-	BB2A. Numerical List of the Translations of the Patent Claims of Published International Applications	-
BB2A. Avaldatud Euroopa patenditaotluste patendinõudluse tõlgete numbriline loend	-	BB2A. Numerical List of the Translations of the Claims of Published European Patent Applications	-
FG4A. Eestis kehtivate Euroopa patentide süstemaatiline loend	57	FG4A. Systematic List of European Patents Valid in Estonia	57
FG4A. Eestis kehtivate Euroopa patentide numbriline loend	59	FG4A. Numerical List of European Patents Valid in Estonia	59
FG4A. Eestis kehtivate Euroopa patentide patendi- kirjelduse tõlgete numbriline loend	60	FG4A. Numerical List of the Translations of the Specifications of European Patents Valid in Estonia	60
AA1Y. Täiendava kaitse taotluste numbriline loend	61	AA1Y. Numerical List of Supplementary Protection Applications	61
FG1Y. Täiendava kaitse tunnistuste numbriline loend	61	FG1Y. Numerical List of Supplementary Protection Certificates	61
AA1Y. Tagasilükatud täiendava kaitse taotluste numbriline loend	-	AA1Y. Numerical List of Refused Applications for Supplementary Protection	-
VI. PATENDIALASED ÕIGUSAKTID JA MUU INFO	62	VI. LEGAL ACTS AND INFORMATION	62
Riiklikus patendivolinike registris registreeritud patendivolinike nimekiri	62	List of Patent Attorneys, Registered in the Estonian State Register of Patent Attorneys	66
Patendikirja duplikaadi väljaandmine	-	Issue of the Copy of the Letters Patent	-

**BIBLIOGRAAFILISTE ANDMETE
IDENTIFITSEERIMISE RAHVUSVAHELISED
NUMBERKOODID
WIPO Standard ST. 9**

**INTERNATIONALLY AGREED NUMBERS FOR
THE IDENTIFICATION OF DATA
(INID CODES)
WIPO Standard ST. 9**

- | | |
|---|---|
| (10) Registreeringu number | (10) Registration number |
| (11) Dokumendi number | (11) Number of the document |
| (12) Dokumendi liik | (12) Kind of the document |
| (19) Dokumendi väljaandnud asutuse nimetus | (19) Name of the office publishing the document |
| (21) Patenditaotluse/täiendava kaitse taotluse number | (21) Application number/SPC application number |
| (22) Patenditaotluse/täiendava kaitse taotluse esitamise kuupäev | (22) Date of filing of the application/SPC application date |
| (23) Patendiseaduse § 8 lõikes 3 nimetatud teabe avalikustamise kuupäev | (23) Date of making available to the public of the information provided in § 8(3) of the Patent Act |
| (24) Patendi kehtivuse alguse kuupäev | (24) Date of the beginning of validity of the patent |
| (30) Prioriteediandmed (kuupäev, riigi või rahvusvahelise organisatsiooni kood, taotluse number) | (30) Priority data (date, code identifying the State or international organization, application number) |
| (43) Patenditaotluse avaldamise kuupäev | (43) Date of publication of the patent application |
| (45) Patendikirjelduse avaldamise kuupäev | (45) Date of publication of the specification |
| (48) Muudetud patenditaotluse või patendikirjelduse avaldamise kuupäev | (48) Date of issuance of the corrected patent application or specification |
| (51) Rahvusvahelise patendiklassifikatsiooni indeks(id) | (51) Symbol of the International Patent Classification |
| (54) Leiutise nimetus | (54) Title of the invention |
| (57) Leiutise olemuse lühikokkuvõte | (57) Abstract |
| (62) Varasema patenditaotluse, millest patenditaotlus on eraldatud, esitamise kuupäev ja number | (62) Filing date and number of the earlier patent application from which patent application has been divided up |
| (66) Varasema, jätkatud taotluse esitamise kuupäev ja number | (66) Filing date and number of the earlier, continued patent application |
| (68) Aluspatendi number | (68) Number of the basic patent |
| (71) Patenditaotleja/täiendava kaitse taotleja | (71) Applicant/Applicant of the SPC |
| (72) Leiutise autor | (72) Inventor |
| (73) Patendiomanik/täiendava kaitse omanik | (73) Owner/Owner of the SPC |
| (74) Patendivolinik või ühine esindaja | (74) Patent attorney or common representative |
| (83) Bioloogilise aine, sealhulgas mikroorganismi tüve deponeerimise andmed | (83) Data of the deposit of a biological material, including microorganism strain |
| (85) Rahvusvahelise patenditaotluse siseriiklikku menetluse esitamise kuupäev | (85) Date of entry into the national phase for the international patent application |
| (86) PCT taotluse esitamise andmed (rahvusvahelise esitamise kuupäev, taotluse number) | (86) Filing data of the PCT application (international filing date, application number) |
| (92) Ravimi/taimekaitsevahendi Eesti Vabariigis kehtiva esmase müügiloo number ja kuupäev | (92) Number and date of the first authorisation to place the product on the market as a medicinal product/plant protection product valid in the Republic of Estonia |
| (93) Ravimi/taimekaitsevahendi esmase müügiloo number ja kuupäev Euroopa majanduspiirkonna liikmesriigis või Šveitsis | (93) Number and date of the first authorisation to place the product on the market as a medicinal product/plant protection product valid in a Member State of the European Economic Area (EEA) or Switzerland |
| (94) Täiendava kaitse kehtivuse lõppemise kuupäev | (94) Expiry date of the SPC |
| (95) Aluspatendiga kaitstud toimeaine või toimeainete nimetus(ed) | (95) Name(s) of the product(s) protected by basic patent |
| (96) Euroopa patenditaotluse andmed (esitamise kuupäev, number) | (96) Filing data of the European patent application (date of filing, application number) |
| (97) Euroopa patendi andmed (väljaandmisest teatamise kuupäev, number) | (97) Data of the European patent (date of mention of the grant of the patent, patent number) |

**RIIKIDE, TEISTE ÜHENDUSTE JA VALITSUSTEVAAHELISTE
ORGANISATSIOONIDE KOODID**
WIPO Standard ST. 3

AD	Andorra	EA	Euraasia Patendiorgani-	KH	Kambodža	RS	Serbia
AE	Araabia		satsioon (EAPO)	KI	Kiribati	RU	Venemaa
	Ühendemiraadid	EC	Ecuador	KM	Komoorid	RW	Rwanda
AF	Afganistan	EE	Eesti	KN	Saint Kitts ja Nevis	SA	Saudi Araabia
AG	Antigua ja Barbuda	EG	Egiptus	KP	Põhja-Korea	SB	Salomoni Saared
AI	Anguilla	EH	Lääne-Sahara	KR	Lõuna-Korea	SC	Seišellid
AL	Albaania	EM	Siseturu Ühtlustamise	KW	Kuveit	SD	Sudaan
AM	Armeenia		Amet (kaubamärgid ja	KY	Kaimanisaared	SE	Rootsi
AO	Angola		tööstusdisainilahen-	KZ	Kasahstan	SG	Singapur
AP	Aafrika Regionaalne		dused) (OHIM)	LA	Laos	SH	Saint Helena, Ascension
	Tööstusomandi Orga-	EP	Euroopa	LB	Liibanon		ja Tristan da Cunha
	nisatsioon (ARIPO)		Patendiamet (EPO)	LC	Saint Lucia	SI	Sloveenia
AR	Argentina	ER	Eritrea	LI	Liechtenstein	SK	Slovakkia
AT	Austria	ES	Hispaania	LK	Sri Lanka	SL	Sierra Leone
AU	Austraalia	ET	Etiopia	LR	Libeeria	SM	San Marino
AW	Aruba	FI	Soome	LS	Lesotho	SN	Senegal
AZ	Aserbaidžaan	FJ	Fidži	LT	Leedu	SO	Somaalia
BA	Bosnia ja Hertsegoviina	FK	Falklandi (Malviini)	LU	Luksemburg	SR	Suriname
BB	Barbados		saared	LV	Läti	SS	Lõuna-Sudaan
BD	Bangladesh	FO	Fääri saared	LY	Liibüa	ST	São Tomé ja Príncipe
BE	Belgia	FR	Prantsusmaa	MA	Maroko	SV	El Salvador
BF	Burkina Faso	GA	Gabon	MC	Monaco	SX	Sint Maarten (Hollandi
BG	Bulgaria	GB	Ühendkuningriik	MD	Moldova		osa)
BH	Bahrein		(Suurbritannia)	ME	Montenegro	SY	Süüria
BI	Burundi	GC	Pärsia Lahe	MG	Madagaskar	SZ	Svaasimaa
BJ	Benin		Koostöönõukogu	MK	Makedoonia	TC	Turks ja Caicos
BM	Bermuda	GD	Grenada	ML	Mali	TD	Tšaad
BN	Brunei	GE	Gruusia	MM	Myanmar (Birma)	TG	Togo
BO	Boliivia	GG	Guernsey	MN	Mongoolia	TH	Tai
BQ	Bonaire, Sint	GH	Ghana	MO	Macao	TJ	Tadžikistan
	Eustatius ja Saba	GI	Gibraltar	MP	Põhja-Mariaanid	TL	Ida-Timor
BR	Brasiilia	GL	Gröönimaa	MR	Mauritaania	TM	Türkmenistan
BS	Bahama	GM	Gambia	MS	Montserrat	TN	Tuneesia
BT	Bhutan	GN	Guinea	MT	Malta	TO	Tonga
BV	Bouvet' saar	GQ	Ekvatoriaal-Guinea	MU	Mauritius	TR	Türgi
BW	Botswana	GR	Kreeka	MV	Maldiivid	TT	Trinidad ja Tobago
BX	Beneluxi Kaubamärgi-	GS	Lõuna-Georgia ja	MW	Malawi	TV	Tuvalu
	amet (BBM) ja Beneluxi		Lõuna-Sandwichi	MX	Mehhiko	TW	Taiwan (Hiina provints)
	Tööstusdisainilahendus-		saared	MY	Malaisia	TZ	Tansaania
	te Amet (BBDM)	GT	Guatemala	MZ	Mosambiik	UA	Ukraina
BY	Valgevene	GW	Guinea-Bissau	NA	Namiibia	UG	Uganda
BZ	Belize	GY	Guyana	NE	Niger	US	Ameerika
CA	Kanada	HK	Hongkong	NG	Nigeeria		Ühendriigid
CD	Kongo Demokraatlik	HN	Honduras	NI	Nicaragua	UY	Uruguay
	Vabariik	HR	Horvaatia	NL	Holland	UZ	Usbekistan
CF	Kesk-Aafrika Vabariik	HT	Haiti	NO	Norra	VA	Vatikan (Püha Tool)
CG	Kongo	HU	Ungari	NP	Nepal	VC	Saint Vincent ja
CH	Šveits	IB	Maailma	NR	Nauru		Grenadiinid
CI	Côte d'Ivoire		Intellektuaalomandi	NZ	Uus-Meremaa	VE	Venezuela
CK	Cooki saared		Organisatsiooni (WIPO)	OA	Aafrika Intellektuaal-	VG	Neitsisaared
CL	Tšiili		Rahvusvaheline Büroo		omandi Organisatsioon	VN	Vietnam
CM	Kamerun	ID	Indoneesia		(OAPI)	VU	Vanuatu
CN	Hiina	IE	Iiri	OM	Omaan	WO	Maailma
CO	Kolumbia	IL	Iisrael	PA	Panama		Intellektuaalomandi
CR	Costa Rica	IM	Man'i saar	PE	Peruu		Organisatsioon (WIPO)
CU	Kuuba	IN	India	PG	Paapua Uus-Guinea		(Rahvusvaheline Büroo)
CV	Cabo Verde	IQ	Iraak	PH	Filipiinid	WS	Samoa
CW	Curaçao	IR	Iraan	PK	Pakistan	XN	Põhjamaade
CY	Küpros	IS	Island	PL	Poola		Patendiinstituut (PPI)
CZ	Tšehhi	IT	Itaalia	PT	Portugal	XU	Rahvusvaheline Uute
DE	Saksamaa	JE	Jersey	PW	Belau		Taimestortide Kaitse Liit
DJ	Djibouti	JM	Jamaica	PY	Paraguay	YE	Jeemen
DK	Taani	JO	Jordaania	QA	Katar	ZA	Lõuna-Aafrika Vabariik
DM	Dominica	JP	Jaapan	QZ	Ühenduse Sordiamet	ZM	Sambia
DO	Dominikaani Vabariik	KE	Kenya		(Euroopa Liit) (EÜSA)	ZW	Zimbabwe
DZ	Alžeeria	KG	Kõrgõzstan	RO	Rumeenia		

**I OSA
EESTI PATENDID**

FG4A. VÄLJAANTUD PATENDID

Patent nr 05739

Teade avaldatakse "Patendiseaduse" § 35 lõike 8 alusel.

EE 05739 B1

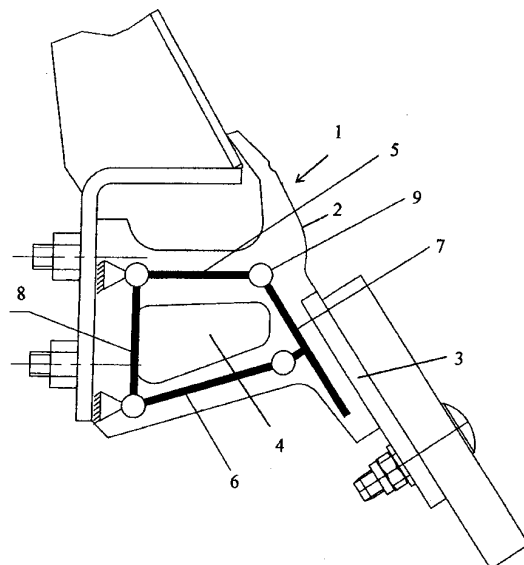
(11) **EE 05739 B1**(51) Int.Cl.
E01H 5/06 (2013.01)(12) **PATENDIKIRJELDUS**

(21) Patenditaotluse number: P201100057	(73) Patendiomanik: Meiren Engineering OÜ Väike-Männiku 7, 11216 Tallinn, EE
(22) Patenditaotluse esitamise kuupäev: 10.10.2011	(72) Leiutise autor: Raoul Renser Väike-Männiku 7, 11216 Tallinn, EE
(24) Patendi kehtivuse alguse kuupäev: 10.10.2011	(74) Patendivolinik: Tõnu Nelsas AAA Patendibüroo OÜ Tartu mnt 16, 10117 Tallinn, EE
(43) Patenditaotluse avaldamise kuupäev: 17.06.2013	
(45) Patendikirjelduse avaldamise kuupäev: 16.02.2015	

(54) **Teehooldusmasina saha terahoidja**

(57) Leiutis käsitleb teehooldusmasina saha terahoidjat, kusjuures terahoidja on elastselt deformeeruvast, sealhulgas elastomeersesest materjalist, kusjuures selle elastse terahoidjaga varustatud teraga on võimaldatud järgida töödeldava pinna ebatasasusi. Leiutise terahoidja sisaldab elastselt deformeeruvast materjalist osa, milles on üks või mitu õhuga täidetud tühimikku, mille tõttu liigub terahoidja sarnaselt parallelogrammile (šarniirmelilülilik). Lisaks sellele deformeerub terahoidja tänu ühele või mitmele õhuga täidetud tühimikule lihtsamini, võrreldes analoogsete tühimikuta konstruktsioonidega. Käesoleva leiutise kohane terahoidja koosneb alternatiivses teostuses kõrvuti paigutatud moodulitest.

(57) The invention is related to plough blade holder of a road maintenance vehicle, wherein the blade holder is made of elastically deforming, including elastomer material, wherein with this blade holder provided with the blade it is enabled to follow unevenness of the processed surface. The blade holder of the invention comprises a part made of elastically deforming material, which has one or several air filled hollow spaces. Therefore the blade holder moves similarly to paralelogram (four-bar chain). Besides that, due to one or several air filled hollow spaces the blade holder deforms more easily, compared to similar constructions without hollow space. The blade holder of the present invention consists of modules placed beside each other in an alternative embodiment



EE 05739 B1

LD4A. MUUDATUSED PATENTIDES

Teade avaldatakse "Patendiseaduse" § 39 lõike 4 ja § 50 lõike 5 alusel.

Eesti Patendilehe number, kus on avaldatud patendi väljaandmise teade	Patendi ja patendikirjelduse publikatsiooni number	Rahvusvahelise patendi-klassifikatsiooni indeksid	Muudatuse lühiseloostus
2001, 5	03509 B2	A61K 9/12 A61K 31/58 A61K 31/46	Korrigeeritud patendinõudlust ja patendi-kirjeldust

PZ4A. PATENTIDE ÕIGUSLIKU STAATUSE MUUDATUSED

Eesti Patendi- lehe number	Patendi number	Rahvusvahelise patendiklassi- fikatsiooni indeksid	Avaldatud andmed	Muudetud andmed	Kood (WIPO ST. 17)
2013, 4	05669	A61B 5/145 G01N 21/31 G01N 33/52	Tallinna Tehnikaülikool Ehitajate tee 5, 19086 Tallinn, EE	OÜ Optofluid Technologies Tulika 32, 10613 Tallinn, EE	PC4A

MZ4A. PATENTIDE KEHTIVUSE LÕPPEMINE

Teade avaldatakse "Patendiseaduse" § 38 lõike 2 ja § 50 lõike 5 alusel.

Eesti Patendilehe number	Patendi number	Rahvusvahelise patendiklassifikatsiooni indeksid	Patendi kehtivuse lõppemise kuupäev	Kood (WIPO ST. 17)
2001, 3	03455	G06M 7/02	06.06.2014	MM4A
2002, 3	03730	A01N 37/46	30.06.2014	MM4A
2002, 3	03733	A01N 43/653	12.06.2014	MM4A
2003, 1	03983	G06F 17/30 H04L 29/06 H04L 29/08	08.06.2014	MM4A
2003, 3	04067	G01K 11/16 G02F 1/133	17.06.2014	MM4A
2003, 4	04129	H02J 7/00	10.06.2014	MM4A
2004, 6	04405	G01N 21/90 G01B 11/12	14.06.2014	MM4A
2010, 2	05295	C09D 5/16	26.06.2014	MM4A
2010, 6	05372	G07B 15/00 G07C 11/00 G08G 1/01 G06Q 10/00 G08G 1/14	tühistatud kohtuotsuse alusel (PaS § 49) ja kustutatud registrist	MF4A
2011, 4	05448	C02F 9/00 C02F 1/26 C02F 1/66 C02F 1/68 C02F 3/34	08.06.2014	MM4A

II OSA EUROOPA PATENDID

FG4A. EESTIS KEHTIVATE EUROOPA PATENTIDE PATENDIKIRJELDUSE TÕLKED

Registreeringud nr E009961 kuni E010079

Teade avaldatatakse "Euroopa patentide väljaandmise konventsiooni kohaldamise seaduse" § 20 lõike 1 punkti 2 ja justiitsministri 3. jaanuari 2012. a määruse nr 3 "Euroopa patenditaotluse Eesti Patendiametile esitamise ja Euroopa Patendiametile edastamise, Euroopa patenditaotluse patendinõudluse ja patendikirjelduse tõlke esitamise ja avalikustamise ning Euroopa patenditaotluse siseriiklikuks patenditaotluseks ja kasuliku mudeli registreerimise taotluseks muutmise kord" § 30 lõike 2 alusel.

(51) A01C 7/20 (2006.01) A01B 63/32 (2006.01)	(10) E009961	Patendikirjelduse tõlke esitamise kuupäev 02.12.2014
<hr/>		
(11) EE-EP 2047734 B1 (30) 12.10.2007, DE, 202007014375 U (96) 29.07.2008, 08013578.3 (97) 10.09.2014, EP 2047734 (54) Hüdrauliliselt reguleeritava survega ketasseemendi (73) Lemken GmbH & Co. KG Weseler Strasse 5, 46519 Alpen, DE (72) Gebbeken, Martin Alte Strasse 67b, 46519 Alpen, DE Werries, Dieter Riller Weg 20, 46519 Alpen, DE Paessens, Christian Wiesenweg 38, 47661 Issum, DE Lukas, Thomas Quantwickerstrasse 40a, 48683 Ahaus Wüllen, DE (74) Tõnu Nelsas AAA Patendibüroo OÜ Tartu mnt 16, 10117 Tallinn, EE Patendikirjelduse tõlke esitamise kuupäev 08.12.2014	(51) A01N 43/56 (2006.01) A01P 3/00 (2006.01)	(10) E009963
<hr/>		
(51) A01N 1/02 (2006.01)	(10) E009962	
(11) EE-EP 2048943 B1 (30) 04.07.2006, GB, 0613288 19.07.2006, US, 807716 P (96) 03.07.2007, 07793911.4 (97) 03.09.2014, EP 2048943 (54) Spermatooidide säilitamine ja kontrollitud kohaletoometamine/vabastamine (73) Spermvital AS Holsetgaten 22, 2317 Hamar, NO (72) KOMMISRUUD, Elisabeth Hilstad, 2335 Stange, NO HOFMO, Peer, Ola Korslundvegen 13, 2315 Hamar, NO KLINKENBERG, Geir Bjørndalen 81, 7072 Heimdal, NO (74) Tõnu Nelsas AAA Patendibüroo OÜ Tartu mnt 16, 10117 Tallinn, EE	(51) A01N 43/56 (2006.01) A01P 3/00 (2006.01)	(10) E009963
<hr/>		
(51) A23K 1/00 (2006.01) A61K 31/496 (2006.01)	(10) E009964	
(11) EE-EP 2346349 B1 (30) 18.09.2008, EP, 08164591 (96) 17.09.2009, 09783107.7 (97) 12.11.2014, EP 2346349 (54) Asaperooni kasutamine kasvunäitajate parandamiseks (73) Elanco Animal Health Ireland Limited	(51) A01N 43/56 (2006.01) A01P 3/00 (2006.01)	(10) E009963
<hr/>		
(51) A01N 43/56 (2006.01) A01P 3/00 (2006.01)	(10) E009963	
(11) EE-EP 2120577 B1 (30) 16.03.2007, EP, 07005456 (96) 19.02.2008, 08715850.7 (97) 08.10.2014, EP 2120577 (54) Mikrobiotsiidi uudne tahke vorm (73) Syngenta Limited European Regional Centre, Priestley Road, Surrey Research Park, Guildford Surrey GU2 7YH, GB Syngenta Participations AG Schwarzwaldallee 215, 4058 Basel, CH (72) BONNETT, Paul, Edward Syngenta Crop Protection, Inc., 410 Swing Road, Greensboro, NC 27409, US GEORGE, Neil Syngenta Limited, Jealotts Hill, International Research Centre, Bracknell, Berkshire, RG42 6EY, GB JONES, Ian, Kevin Syngenta Limited, Jealotts Hill, International Research Centre, Bracknell, Berkshire, RG42 6EY, GB SHAH, Shailesh Wehntalerstrasse 30, 8057 Zürich, CH (74) Harald Tehver Patendibüroo Turvaja OÜ Liivalaia 22, 10118 Tallinn, EE Patendikirjelduse tõlke esitamise kuupäev 09.12.2014		

70 Sir John Rogerson`s Quay, Dublin, IE
 (72) VAN GELDEREN, Rainier Johannes Hendrikus
 c/o Janssen Pharmaceutica NV, Turnhoutseweg 30,
 B-2340 Beerse, BE
 (74) Leevi Markus
 Patendibüroo Käosaar & Co OÜ
 Tähe 94, 50107 Tartu, EE
 Patendikirjelduse tõlke esitamise kuupäev 15.12.2014

(51) **A41D 31/02 (2006.01)** (10) **E009965**
B01D 69/04 (2006.01)
B01D 69/12 (2006.01)
B01D 69/14 (2006.01)
B01D 71/02 (2006.01)
B01D 71/06 (2006.01)
B01D 71/48 (2006.01)
B32B 5/26 (2006.01)
B32B 7/12 (2006.01)
B32B 27/12 (2006.01)
B32B 27/36 (2006.01)
 (11) **EE-EP 2269477 B1**
 (30) 02.07.2009, DE, 202009009176 U
 (96) 22.06.2010, 10006483.1
 (97) 08.10.2014, EP 2269477
 (54) Veekindel ja veeauru läbi laskev membraan
 (73) X-Technology Swiss GmbH
 Samstagerstrasse 45, 8832 Wollerau, CH
 (72) Lambertz, Bodo w., Prof.
 Etzelstraße 25, 8808 Pfäffikon, CH
 (74) Riho Pikkor
 Patendibüroo Turvaja OÜ
 Liivalaia 22, 10118 Tallinn, EE
 Patendikirjelduse tõlke esitamise kuupäev 16.12.2014

(51) **A47F 3/04 (2006.01)** (10) **E009966**
 (11) **EE-EP 2612574 B1**
 (96) 06.01.2012, 12150393.2
 (97) 14.05.2014, EP 2612574
 (54) Külmscade
 (73) UAB Freor LT
 S. Dariaus ir S. Gireno g. 99, 02189 Vilnius, LT
 (72) Rytis, Bernatonis
 M.K. Ciurlionio Str. 70-8, Vilnius, LT
 (74) Lembit Mitt
 AAA Patendibüroo OÜ
 Tartu mnt 16, 10117 Tallinn, EE
 Patendikirjelduse tõlke esitamise kuupäev 17.09.2014

(51) **A61K 9/00 (2006.01)** (10) **E009967**
A61K 31/192 (2006.01)
A61K 45/06 (2006.01)
 (11) **EE-EP 1992333 B1**
 (30) 08.05.2007, TR, 200703092
 (96) 06.05.2008, 08103842.4
 (97) 08.10.2014, EP 1992333
 (54) Flurbiprofeeni ja lihasrelaksandi kombinatsioonid
 (73) Sanovel Ilaç Sanayi Ve Ticaret Anonim Sirketi
 Istinye Mah. Balabandere Cad. No: 14,

34460 Sariyer/Istanbul, TR
 (72) Cifter, Ümit
 SANOVEL Ilac San. ve Tic. A.S. Büyükdere Cad.
 Dereboyu Sok. Zagra Ismerkezi C Blok Maslak,
 80670, Istanbul, TR
 Türkyilmaz, Ali
 SANOVEL Ilac San. ve Tic. A.S. Büyükdere Cad.
 Dereboyu Sok. Zagra Ismerkezi C Blok Maslak,
 80670, Istanbul, TR
 Turp, Hasan Ali
 SANOVEL Ilac San. ve Tic. A.S. Büyükdere Cad.
 Dereboyu Sok. Zagra Ismerkezi C Blok Maslak,
 80670, Istanbul, TR
 (74) Alla Hämmalov
 INTELS Patendibüroo OÜ
 Magasini 12, 51005 Tartu, EE
 Patendikirjelduse tõlke esitamise kuupäev 23.12.2014

(51) **A61K 9/00 (2006.01)** (10) **E009968**
A61K 38/18 (2006.01)
 (11) **EE-EP 2501362 B1**
 (30) 16.11.2009, IT, MI20092012
 (96) 12.11.2010, 10809037.4
 (97) 08.10.2014, EP 2501362
 (54) BDNF-I (aju päritoluga neurotroofsel faktoril) põhi-
 nevad oftalmilised preparaadid ja nende kasutamine
 (73) HMFRA Hungary Limited Liability Company
 Villanyi Ut 47, 1118 Budapest, HU
 (72) DOMENICI, Luciano
 c/o HMFRA Hungary Limited Liability Company,
 Villanyi Ut 47, H-1118 Budapest, HU
 GIOVANNINI, Luca
 c/o HMFRA Hungary Limited Liability Company,
 Villanyi Ut 47, H-1118 Budapest, HU
 SANSO`, Marco
 c/o HMFRA Hungary Limited Liability Company,
 Villanyi Ut 47, H-1118 Budapest, HU
 (74) Enn Urgas
 Patendibüroo Turvaja OÜ
 Liivalaia 22, 10118 Tallinn, EE
 Patendikirjelduse tõlke esitamise kuupäev 16.12.2014

(51) **A61K 9/08 (2006.01)** (10) **E009969**
A61K 38/19 (2006.01)
A61K 47/12 (2006.01)
A61K 47/26 (2006.01)
A61P 35/00 (2006.01)
A61P 7/00 (2006.01)
 (11) **EE-EP 2076243 B1**
 (30) 27.08.2007, EP, 07016763
 27.08.2007, DE, 102007040932
 (96) 27.08.2008, 08785714.0
 (97) 01.10.2014, EP 2076243
 (54) G-CSF-i vedel ravivorm
 (73) ratiopharm GmbH
 Graf-Arco-Strasse 3, 89079 Ulm, DE
 (72) HINDERER, Walter
 Dekan-Schuster-Str. 25, 63110 Rodgau, DE
 LUBENAU, Heinz

An Der Eselshaut 12, 67435 Neustadt, DE
 (74) Alla Hämmalov
 INTELS Patendibüroo OÜ
 Magasini 12, 51005 Tartu, EE
 Patendikirjelduse tõlke esitamise kuupäev 23.12.2014

(51) **A61K 9/16 (2006.01)** (10) **E009970**
A61K 9/32 (2006.01)
A61P 3/10 (2006.01)
 (11) **EE-EP 2283819 B1**
 (30) 04.05.2006, EP, 06009201
 (96) 30.04.2007, 10175638.5
 (97) 08.10.2014, EP 2283819
 (54) DPP-IV inhibiitori preparaadid
 (73) Boehringer Ingelheim International GmbH
 Binger Strasse 173, 55216 Ingelheim am Rhein, DE
 (72) Kohlrausch, Anja
 Fuenf Linden 31, 88400, BIBERACH, DE
 Romer, Patrick
 Huerblerstr. 41, 88416, Ochsenhausen, DE
 Seiffert, Gerd
 Neidhardtstr. 50, 88471, Laupheim, DE
 (74) Piret Niidas
 LASVET Patendibüroo OÜ
 Suurtüki 4a, 10133 Tallinn, EE
 Patendikirjelduse tõlke esitamise kuupäev 06.01.2015

(51) **A61K 9/20 (2006.01)** (10) **E009971**
A61K 9/48 (2006.01)
A61K 47/26 (2006.01)
A61K 35/74 (2006.01)
B65D 81/26 (2006.01)
 (11) **EE-EP 1928426 B1**
 (30) 29.09.2005, EP, 05021254
 (96) 30.08.2006, 06777115.4
 (97) 01.10.2014, EP 1928426
 (54) Mikroorganismide sisaldavate farmatseutiliste
 preparaadide stabiliseerimise meetod
 (73) Merck Patent GmbH
 Frankfurter Strasse 250, 64293 Darmstadt, DE
 (72) RUDOLPH, Markus
 Les Maisous de la Fontaine, 1267 Vich, CH
 HENKE, Stefan
 Bahnhofstrasse 16, 57548 Kirchen, DE
 MANNECK, Iris
 En Arzillier, 1184 Luins, DE
 PEITZ, Holger
 Hildegard-von-Bingen-Strasse 41, 65462 Ginsheim,
 DE
 CHRIST, Andrea
 Kirchstrasse 14, 69115 Heidelberg, DE
 (74) Piret Niidas
 LASVET Patendibüroo OÜ
 Suurtüki 4a, 10133 Tallinn, EE
 Patendikirjelduse tõlke esitamise kuupäev 16.12.2014

(51) **A61K 9/20 (2006.01)** (10) **E009972**
A61K 31/505 (2006.01)

A61K 31/513 (2006.01)

A61K 31/675 (2006.01)

A61P 31/18 (2006.01)

(11) **EE-EP 2640362 B1**
 (30) 19.11.2010, US, 415600 P
 (96) 18.11.2011, 11791161.0
 (97) 10.09.2014, EP 2640362
 (54) Rilpiviriin HCl-i ja tenofoviirdisoproksiilfumaraati
 sisaldavad ravimkompositsioonid
 (73) Gilead Sciences, Inc.
 333 Lakeside Drive, Foster City, CA 94404, US
 Janssen R&D Ireland
 Eastgate Village, Eastgate, Little Island,
 County Cork 999937, IE
 (72) OLIYAI, Reza
 1504 Alturas Drive, Burlingame California 94010,
 US
 WISER, Lauren
 10093 Senate Way, Cupertino California 95014, US
 MENNING, Mark
 9 Hugo Street, San Francisco California 94122, US
 (74) Lembit Mitt
 AAA Patendibüroo OÜ
 Tartu mnt 16, 10117 Tallinn, EE
 Patendikirjelduse tõlke esitamise kuupäev 02.12.2014

(51) **A61K 31/00 (2006.01)** (10) **E009973**
A61K 31/395 (2006.01)
A61K 31/165 (2006.01)
A61P 7/06 (2006.01)
 (11) **EE-EP 2322153 B1**
 (30) 06.06.2003, US, 476704 P
 29.04.2004, US, 566488 P
 29.04.2004, US, 566237 P
 10.05.2004, US, 569797 P
 03.06.2004, US, 861590
 (96) 04.06.2004, 10182213.8
 (97) 08.10.2014, EP 2322153
 (54) HIF-alfa stabilisaatorite kasutamine erütropoeesi
 stimuleerimiseks
 (73) Fibrogen, Inc.
 409 Illinois Street, San Francisco, CA 94158, US
 (72) Klaus, Stephen J.
 1255 California Street, 702, San Francisco,
 CA 94109, US
 Molineaux, Christopher J.
 2475 Butternut Drive, Hillsborough, CA 94016, US
 Neff, Thomas B.
 190 Glenwood Avenue, Atherton, CA 94027, US
 Guenzler-Pukall, Volkmar
 1408 Regent Drive, San Leandro, CA 94577, US
 Lansetmo Parobok, Ingrid
 1524 Sonoma Drive, Milpitas, CA 95035, US
 Seeley, Todd W.
 5 Harold Drive, Moraga, CA 94556, US
 Stephenson, Robert C.
 2339 39th Avenue, San Francisco, CA 94116, US
 (74) Lembit Mitt
 AAA Patendibüroo OÜ
 Tartu mnt 16, 10117 Tallinn, EE

Patendikirjelduse tõlke esitamise kuupäev 29.12.2014

- (51) **A61K 31/137 (2006.01)** (10) **E009974**
A61P 25/04 (2006.01)
 (11) **EE-EP 2148669 B1**
 (30) 23.04.2007, DE, 102007019417
 (96) 21.04.2008, 08749015.7
 (97) 10.12.2014, EP 2148669
 (54) Tapentadool kasutamiseks artoosist tingitud valu raviks
 (73) Grünenthal GmbH
 Zieglerstrasse 6, 52078 Aachen, DE
 (72) LANGE, Claudia
 Kühlwetterstrasse 1, 40239 Düsseldorf, DE
 ROMBOUT, Ferdinand
 Termaar 5, NL-6343 CL Klimmen, NL
 (74) Ljubov Kesselman
 OÜ Kesna
 Tedre 77-52, 10616 Tallinn, EE

Patendikirjelduse tõlke esitamise kuupäev 31.12.2014

- (51) **A61K 31/17 (2006.01)** (10) **E009975**
A61K 31/27 (2006.01)
C07C 271/08 (2006.01)
C07C 275/18 (2006.01)
A61P 43/00 (2006.01)
 (11) **EE-EP 2280696 B1**
 (30) 18.03.2008, US, 69857 P
 09.04.2008, US, 123621 P
 09.02.2009, US, 207220 P
 06.03.2009, US, 209453 P
 (96) 17.03.2009, 09721284.9
 (97) 17.09.2014, EP 2280696
 (54) Prostatsükliini (PGI2) retseptori modulaatorid, mis on kasulikud sellega seotud haiguste raviks
 (73) Arena Pharmaceuticals, Inc.
 6154 Nancy Ridge Drive, San Diego, CA 92121, US
 (72) TRAN, Thuy-Anh
 4833 Fairport Way, San Diego CA 92130, US
 CHEN, Weichao
 10617 Senda Acuario, San Diego CA 92130, US
 KRAMER, Bryan, A.
 8863 Duncan Road, San Diego CA 92131, US
 SADEQUE, Abu, J.M.
 11828 Pickford Road, San Diego CA 92131, US
 SHYFRYNA, Hanna, L.
 1957 Miro Circle, San Diego CA 92131, US
 SHIN, Young-Jun
 11051 Ice Skate Place, San Diego, CA 92126, US
 VALLAR, Pureza
 630 Felino Way, Chula Vista CA 91910, US
 ZOU, Ning
 9829 Fieldthorn Street, San Diego CA 92127, US
 (74) Piret Niidas
 LASVET Patendibüroo OÜ
 Suurtüki 4a, 10133 Tallinn, EE

Patendikirjelduse tõlke esitamise kuupäev 04.12.2014

- (51) **A61K 31/23 (2006.01)** (10) **E009976**
A61P 9/06 (2006.01)
 (11) **EE-EP 2323647 B1**
 (30) 07.08.2008, EP, 08161994
 (96) 23.07.2009, 09777388.1
 (97) 10.09.2014, EP 2323647
 (54) Sümptomaatilise südamepuudulikkuse pikaajaline ravi
 (73) SPA SOCIETA` PRODOTTI ANTIBIOTICIS.p.A.
 Via Biella, 8, 20143 Milano, IT
 Sigma-Tau Industrie Farmaceutiche Riunite S.p.A.
 Viale Shakespeare 47, 00144 Roma, IT
 (72) CAVAZZA, Claudio
 Piazza Campitelli 2, I-00186 Roma, IT
 CACCIA, Maria, Giovanna
 Via del Navaione 8, I-22069 Rovellasca (Como), IT
 (74) Tõnu Nelsas
 AAA Patendibüroo OÜ
 Tartu mnt 16, 10117 Tallinn, EE

Patendikirjelduse tõlke esitamise kuupäev 01.12.2014

- (51) **A61K 31/382 (2006.01)** (10) **E009977**
A61K 31/155 (2006.01)
A61K 31/4439 (2006.01)
A61K 31/64 (2006.01)
A61K 45/00 (2006.01)
A61P 3/10 (2006.01)
A61P 5/50 (2006.01)
A61P 9/10 (2006.01)
A61P 9/14 (2006.01)
A61P 13/12 (2006.01)
A61P 25/00 (2006.01)
A61P 27/02 (2006.01)
A61P 43/00 (2006.01)
C07D 335/02 (2006.01)
 (11) **EE-EP 2601949 B1**
 (30) 16.04.2009, JP, 2009100210
 (96) 16.04.2010, 13157571.4
 (97) 29.10.2014, EP 2601949
 (54) Ravimkoostised (1S)-1,5-anhüdro-1-[5-(4-etoksübensüül)-2-metoksü-4-metüülfenüül]-1-tio-D-glütsitooli ja insuliini sekretagoogiga
 (73) Taisho Pharmaceutical Co., Ltd.
 24-1, Takada 3-chome, Toshima-ku,
 Tokyo 170-8633, JP
 (72) Takahashi, Teisuke
 c/o TAISHO PHARMACEUTICAL CO., LTD.,
 24-1, Takada 3-chome, Toshima-ku,
 Tokyo, 170-8633, JP
 Uchida, Saeko
 c/o TAISHO PHARMACEUTICAL CO., LTD.,
 24-1, Takada 3-chome, Toshima-ku,
 Tokyo, 170-8633, JP
 (74) Leevi Markus
 Patendibüroo Käosaar & Co OÜ
 Tähe 94, 50107 Tartu, EE

Patendikirjelduse tõlke esitamise kuupäev 06.01.2015

<p>(51) A61K 31/4196 (2006.01) A61K 31/337 (2006.01) A61K 45/06 (2006.01) A61P 35/00 (2006.01)</p> <p>(11) EE-EP 2490688 B1</p> <p>(30) 19.10.2009, US, 279330 P 11.01.2010, US, 335778 P</p> <p>(96) 19.10.2010, 10768357.5</p> <p>(97) 08.10.2014, EP 2490688</p> <p>(54) Kombineeritud vähiravi HSP90-inhibiitorühenditega</p> <p>(73) Synta Pharmaceuticals Corp. 45 Hartwell Avenue, Lexington, MA 02421, US</p> <p>(72) BLACKMAN, Ronald, K. 140 Sewall Avenue 2, Brookline Massachusetts 02446, US</p> <p>FOLEY, Kevin, Paul 4402 Merchant Square Place, Landsdale Pennsylvania 19446, US</p> <p>PROIA, David 30 Silver Lake Avenue, Newton Massachusetts 02458, US</p> <p>(74) Leevi Markus Patendibüroo Käosaar & Co OÜ Tähe 94, 50107 Tartu, EE</p> <p>Patendikirjelduse tõlke esitamise kuupäev 05.01.2015</p>	<p>(10) E009978</p>	<p>Patendikirjelduse tõlke esitamise kuupäev 10.10.2014</p>
<hr/>		
<p>(51) A61K 31/426 (2006.01) A61K 9/20 (2006.01) A61P 7/00 (2006.01) A61P 19/06 (2006.01) A61P 43/00 (2006.01)</p> <p>(11) EE-EP 1488790 B1</p> <p>(30) 28.03.2002, JP, 2002090889</p> <p>(96) 28.03.2003, 03715586.8</p> <p>(97) 16.07.2014, EP 1488790</p> <p>(54) Tiasoolkarboksüülhappe derivaadi monokristallilist kuju sisaldav tahke preparaat</p> <p>(73) Teijin Pharma Limited 2-1, Kasumigaseki 3-chome Chiyoda-ku, Tokyo 100-0013, JP</p> <p>(72) IWAI, Michio 31-16 Toyosato 7-chome, Higashiyodogawa-ku, Osaka-shi, Osaka 533-0013, JP</p> <p>NAKAMURA, Kazuhiro Teijin Limited, Iwakuni Research Center, 2-1 Hinode-cho, Iwakuni-shi, Yamaguchi 740-0014, JP</p> <p>DOHI, Masahiko Teijin Limited, 1-1 Uchisaiwaicho 2-chome, Chiyoda-ku, Tokyo 100-0011, JP</p> <p>MOCHIZUKI, Hiroko Teijin Limited, Iwakuni Research Center, 2-1 Hinode-cho, Iwakuni-shi, Yamaguchi 740-0014, JP</p> <p>MOCHIZUKI, Seiji Teijin Limited, Iwakuni Research Center, 2-1 Hinode-cho, Iwakuni-shi, Yamaguchi 740-0014, JP</p> <p>(74) Tõnu Nelsas AAA Patendibüroo OÜ Tartu mnt 16, 10117 Tallinn, EE</p>	<p>(10) E009979</p>	<p>Patendikirjelduse tõlke esitamise kuupäev 05.12.2014</p>
<hr/>		
<p>(51) A61K 31/435 (2006.01) C07D 495/04 (2006.01)</p> <p>(11) EE-EP 2561872 B1</p> <p>(30) 17.12.2004, US, 636634 P 17.12.2004, US, 636633 P</p> <p>(96) 16.12.2005, 12193759.3</p> <p>(97) 10.09.2014, EP 2561872</p> <p>(54) 3,5-diasendatud ja 3,5,7-triasendatud 3H-oksasolo [4,5-d]pürimidiin-2-ooni ühendid ja nende eelravimid</p> <p>(73) Anadys Pharmaceuticals, Inc. 1 DNA Way, South San Francisco, California 94080, US</p> <p>(72) Webber, Stephen, E. 3531 Millikin Avenue, San Diego, CA California 92122, US</p> <p>Haley, Gregory, J. 14711 Caminito Mar De Plata, Del Mar, CA California 92014, US</p> <p>Lennox, Joseph, R. 8879 Keremeous Way, San Diego, CA California 92126, US</p> <p>Xiang, Alan, Xin 10414-95 Scripps Poway Pkwy, San Diego, CA California 92131, US</p> <p>Rueden, Erik, J. 9939 Maya Linda Road 41, San Diego, CA California 92126, US</p> <p>(74) Lembit Mitt AAA Patendibüroo OÜ Tartu mnt 16, 10117 Tallinn, EE</p> <p>Patendikirjelduse tõlke esitamise kuupäev 08.01.2015</p>	<p>(10) E009980</p>	<p>Patendikirjelduse tõlke esitamise kuupäev 08.01.2015</p>
<hr/>		
<p>(51) A61K 31/4412 (2006.01) A61P 11/00 (2006.01)</p> <p>(11) EE-EP 2343070 B1</p> <p>(30) 10.11.2008, US, 113107 P 27.07.2009, US, 228943 P 03.09.2009, US, 553292 22.04.2009, US, 428393</p> <p>(96) 06.11.2009, 11001414.9</p> <p>(97) 15.10.2014, EP 2343070</p> <p>(54) Pirfenidooniravi ebatüüpilise maksatalitlusega patsientidele</p> <p>(73) Intermune, Inc. 3280 Bayshore Boulevard, Brisbane, CA 94005, US</p> <p>(72) Bradford, Williamson Ziegler PO Box 566, Ross, California 94957, US</p> <p>Szwarcberg, Javier 2173 Bunker Hill Drive, San Mateo, California 94402, US</p> <p>(74) Enn Urgas Patendibüroo Turvaja OÜ Liivalaia 22, 10118 Tallinn, EE</p> <p>Patendikirjelduse tõlke esitamise kuupäev 08.01.2015</p>	<p>(10) E009981</p>	<p>Patendikirjelduse tõlke esitamise kuupäev 08.01.2015</p>

- (51) **A61K 31/4412 (2006.01)** (10) **E009982**
A61K 31/4418 (2006.01)
A61K 31/4427 (2006.01)
A61K 31/4439 (2006.01)
A61K 31/506 (2006.01)
C07D 213/64 (2006.01)
C07D 401/04 (2006.01)
C07D 401/08 (2006.01)
C07D 401/10 (2006.01)
C07D 401/12 (2006.01)
C07D 407/04 (2006.01)
C07D 407/10 (2006.01)
C07D 409/04 (2006.01)
C07D 413/10 (2006.01)
C07D 413/12 (2006.01)
- (11) **EE-EP 2512474 B1**
(30) 16.12.2009, US, 287035 P
(96) 06.12.2010, 10803646.8
(97) 05.11.2014, EP 2512474
(54) N-seotud hüdroksaanhappe derivaadid, mis on kasulikud antibakteriaalsete ainetena
(73) Pfizer Inc.
235 East 42nd Street, New York, NY 10017, US
(72) BROWN, Matthew Frank
Pfizer Global Research and Development,
Eastern Point Road, Groton, Connecticut 06340, US
CHE, Ye
Pfizer Global Research and Development,
Eastern Point Road, Groton, Connecticut 06340, US
MARFAT, Anthony
333 Lantern Hill Road, Mystic CT 06355, US
MELNICK, Michael Joseph
7159 Hickory Point Drive, Portage MI 49024, US
MONTGOMERY, Justin Ian
Pfizer Global Research and Development,
Eastern Point Road, Groton, Connecticut 06340, US
REILLY, Usa
Pfizer Global Research and Development,
Eastern Point Road, Groton, Connecticut 06340, US
- (74) Raivo Koitel
Patendi- & Kaubamärgibüroo Koitel OÜ
Tartu mnt 65, 10115 Tallinn, EE
Patendikirjelduse tõlke esitamise kuupäev 15.12.2014
-
- (51) **A61K 31/495 (2006.01)** (10) **E009983**
A61K 31/497 (2006.01)
A61P 25/18 (2006.01)
- (11) **EE-EP 2603219 B1**
(30) 09.08.2010, EP, 10172316
(96) 05.08.2011, 11739097.1
(97) 17.09.2014, EP 2603219
(54) GlyT1-ühendi kombinatsioon antipsühhootikumidega
(73) F.Hoffmann-La Roche AG
Grenzacherstrasse 124, 4070 Basel, CH
(72) ALBERATI, Daniela
Lindenberg 2a, CH-4058 Basel, CH
MOREAU, Jean-Luc
8 rue de la Paix, F-68460 Lutterbach, FR
WETTSTEIN, Joseph G.
Aeschengraben 10, CH-4051 Basel, CH
- (74) Leevi Markus
Patendibüroo Käosaar & Co OÜ
Tähe 94, 50107 Tartu, EE
Patendikirjelduse tõlke esitamise kuupäev 01.12.2014
-
- (51) **A61K 31/497 (2006.01)** (10) **E009984**
A61P 35/00 (2006.01)
- (11) **EE-EP 2301546 B1**
(30) 27.01.2005, US, 647568 P
06.04.2005, US, 669245 P
29.09.2005, US, 722053 P
(96) 27.01.2006, 10186757.0
(97) 10.09.2014, EP 2301546
(54) Metastaseerunud kasvajate ravi
(73) Novartis AG
Lichtstrasse 35, 4056 Basel, CH
(72) Lopes de Menezes, Daniel
c/o Novartis Vaccines Intellectual Property - R44,
P.O Box 8097, Emeryville, CA 94662-8097, US
Heise, Carla
c/o Novartis Vaccines Intellectual Property - R44,
Emeryville, CA 94662-8097, US
Xin, Xiaohua
c/o Novartis Vaccines Intellectual Property - R44,
Emeryville, CA 94662-8097, US
- (74) Leevi Markus
Patendibüroo Käosaar & Co OÜ
Tähe 94, 50107 Tartu, EE
Patendikirjelduse tõlke esitamise kuupäev 01.12.2014
-
- (51) **A61K 31/665 (2006.01)** (10) **E009985**
A61K 9/14 (2006.01)
A61K 9/51 (2006.01)
A61K 47/04 (2006.01)
A61P 31/04 (2006.01)
- (11) **EE-EP 2476420 B1**
(30) 20.09.2010, EA, 201001506
(96) 11.05.2011, 11827039.6
(97) 26.11.2014, EP 2476420
(54) Välispidiseks manustamiseks mõeldud antimikroobse ja kiiret paranemist soodustava toimega farmatseutiline kompositsioon ja selle valmistamise protsess
(73) Viktor Lvovich LIMONOV
26 Sudostrotelnaya St., bld.1 apt.52,
Moscow 115407, RU
(72) GAIDUL, Konstantin Valentinovich
ul. Bogatkova 260-71, Novosibirsk 630089, RU
DUSHKIN, Aleksandr Valerevich
ul. Arbuzova 5-144, 630117 Novosibirsk, RU
LIMONOV, Viktor Lvovich
26 Sudostrotelnaya St., bld.1 apt.52,
Moscow 115407, RU
(74) Urmas Kauler
Patendibüroo Turvaja OÜ
Liivalaia 22, 10118 Tallinn, EE
Patendikirjelduse tõlke esitamise kuupäev 18.12.2014

- (51) **A61K 36/77 (2006.01)** (10) **E009986**
A61K 31/704 (2006.01)
 (11) **EE-EP 2046345 B1**
 (30) 04.08.2006, EP, 06450109
 (96) 03.08.2007, 07786539.2
 (97) 10.12.2014, EP 2046345
 (54) Estsiini kasutamine
 (73) Marinomed Biotechnologie GmbH
 Veterinärplatz 1, 1210 Vienna, AT
 (72) GRASSAUER, Andreas
 Kraygasse 94/2/8, A-1220 Vienna, AT
 PRIESCHL-GRASSAUER, Eva
 Kraygasse 94/2/8, A-1220 Vienna, AT
 (74) Arno Anijalg
 Patendibüroo Ustervall OÜ
 Kivi 21-6, 51009 Tartu, EE
 Patendikirjelduse tõlke esitamise kuupäev 30.12.2014

- (51) **A61K 38/00 (2006.01)** (10) **E009987**
C07K 14/605 (2006.01)
C07K 14/575 (2006.01)
 (11) **EE-EP 2398483 B1**
 (30) 19.02.2009, WO, PCT/US2009/034448
 (96) 18.12.2009, 09840594.7
 (97) 24.09.2014, EP 2398483
 (54) Oksüntomoduliini analoogid
 (73) Merck Sharp & Dohme Corp.
 126 East Lincoln Avenue, Rahway, NJ 07065, US
 Istituto di Ricerche di Biologia Molecolare
 P. Angeletti S.R.L.
 Via Vitorchiano 151 CAP, 00189 Roma (RM), IT
 Indiana University Research&Technology
 Corporation
 351 West 10th Street, Indianapolis, IN 46202, US
 (72) CARRINGTON, Paul, E.
 126 East Lincoln Avenue, Rahway
 New Jersey 07065-0907, US
 EIERMANN, George, J.
 126 East Lincoln Avenue, Rahway
 New Jersey 07065-0907, US
 MARSH, Donald, J.
 126 East Lincoln Avenue, Rahway
 New Jersey 07065-0907, US
 METZGER, Joseph. M.
 126 East Lincoln Avenue, Rahway
 New Jersey 07065-0907, US
 POCAI, Alessandro
 126 East Lincoln Avenue, Rahway
 New Jersey 07065-0907, US
 SINHA ROY, Ranabir
 126 East Lincoln Avenue, Rahway
 New Jersey 07065-0907, US
 BIANCHI, Elisabetta
 Via Pontina KM 30, 600, I-00040 Pomezia, IT
 INGALLINELLA, Paolo
 Via Pontina KM 30, 600, I-00040 Pomezia, IT
 PESSI, Antonello
 Via Pontina KM 30, 600, I-00040 Pomezia, IT
 SANTOPRETE, Alessia
 Via Pontina KM 30, 600, I-00040 Pomezia, IT

- CAPITO, Elena
 Via Pontina KM 30, 600, I-00040 Pomezia, IT
 DIMARCHI, Richard
 351 W. 10th Street, Indianapolis Indiana 46202, US
 WARD, Brian
 351 W. 10th Street, Indianapolis Indiana 46202, US
 (74) Lembit Mitt
 AAA Patendibüroo OÜ
 Tartu mnt 16, 10117 Tallinn, EE
 Patendikirjelduse tõlke esitamise kuupäev 16.12.2014

- (51) **A61K 38/18 (2006.01)** (10) **E009988**
A61K 38/26 (2006.01)
A61P 3/00 (2006.01)
 (11) **EE-EP 2525807 B1**
 (30) 21.01.2010, EP, 10305070
 (96) 21.01.2011, 11700669.2
 (97) 12.11.2014, EP 2525807
 (54) Farmatseutiline kompositsioon metaboolse
 sündroomi raviks
 (73) SANOFI
 54, rue La Boétie, 75008 Paris, FR
 (72) SOMMERFELD, Mark
 Sanofi-Aventis Deutschland GmbH,
 65926 Frankfurt am Main, DE
 SCHAEFER, Hans-Ludwig
 Sanofi-Aventis Deutschland GmbH,
 65926 Frankfurt am Main, DE
 BOSCHENIN, Oliver
 Sanofi-Aventis Deutschland GmbH,
 65926 Frankfurt am Main, DE
 HABERMANN, Paul
 Sanofi-Aventis Deutschland GmbH,
 65926 Frankfurt am Main, DE
 RAO, Ercole
 Sanofi-Aventis Deutschland GmbH,
 65926 Frankfurt am Main, DE
 DREYER, Matthias
 Sanofi-Aventis Deutschland GmbH,
 65926 Frankfurt am Main, DE
 (74) Harald Tehver
 Patendibüroo Turvaja OÜ
 Liivalaia 22, 10118 Tallinn, EE
 Patendikirjelduse tõlke esitamise kuupäev 07.01.2015

- (51) **A61K 38/34 (2006.01)** (10) **E009989**
A61P 17/00 (2006.01)
A61P 17/16 (2006.01)
A61K 8/11 (2006.01)
 (11) **EE-EP 2056855 B1**
 (30) 31.08.2006, AU, 2006904745 P
 21.02.2007, AU, 2007900862 P
 (96) 31.08.2007, 07800234.2
 (97) 17.09.2014, EP 2056855
 (54) Alfa-MSH derivaadid fotodermatoosi raviks
 (73) Clinuvel Pharmaceuticals Limited
 Level 14, 190 Queen Street, Melbourne, VIC 3000,
 AU
 (72) WOLGEN, Philippe

Clinuvel Pharmaceuticals Limited, Level 11/330
Collins Street, Melbourne, Victoria 3000, AU
(74) Juhan Hämmalov
INTELS Patendibüroo OÜ
Magasini 12, 51005 Tartu, EE
Patendikirjelduse tõlke esitamise kuupäev 05.12.2014

(51) **A61K 38/46 (2006.01)** (10) **E009990**
(11) **EE-EP 1984018 B1**
(30) 20.01.2006, US, 760378 P
(96) 22.01.2007, 07716858.1
(97) 01.10.2014, EP 1984018
(54) Intraventrikulaarse ensüümi kohalettoimetamine
lüsosomaalsete ladestushaiguste puhul
(73) Genzyme Corporation
500 Kendall Street, Cambridge, MA 02142, US
(72) DODGE, James
Genzyme Corporation, 15 Pleasant Street,
Framingham, MA 01701-9322, US
PASSINI, Marco
Genzyme Corporation, 15 Pleasant Street,
Framingham, MA 01701-9322, US
SHIHABUDDIN, Lamy
Genzyme Corporation, 15 Pleasant Street,
Framingham, MA 01701-9322, US
CHENG, Seng
Genzyme Corporation, 15 Pleasant Street,
Framingham, MA 01701-9322, US
(74) Enn Urgas
Patendibüroo Turvaja OÜ
Liivalaia 22, 10118 Tallinn, EE
Patendikirjelduse tõlke esitamise kuupäev 30.12.2014

(51) **A61K 38/55 (2006.01)** (10) **E009991**
C07K 5/08 (2006.01)
C07D 417/12 (2006.01)
(11) **EE-EP 2408758 B1**
(30) 22.05.2009, US, 180561 P
20.03.2009, US, 162196 P
(96) 22.03.2010, 10754225.0
(97) 22.10.2014, EP 2408758
(54) Proteaasi kristallilised tripeptiidepoksüketoon-
inhibiitorid
(73) Onyx Therapeutics, Inc.
249 East Grand Avenue, South San Francisco,
CA 94080, US
(72) PHIASIVONGSA, Pasit
2712 Saint Regis Avenue, Brentwood CA 94513, US
SEHL, Louis, C.
403 Alameda de la Pulgas, Redwood City CA 94062,
US
(74) Piret Niidas
LASVET Patendibüroo OÜ
Suurtüki 4a, 10133 Tallinn, EE
Patendikirjelduse tõlke esitamise kuupäev 09.12.2014

(51) **A61K 39/015 (2006.01)** (10) **E009992**
C07K 14/005 (2006.01)

C12N 15/86 (2006.01)
(11) **EE-EP 2363463 B1**
(30) 09.02.2006, JP, 2006032863
(96) 08.02.2007, 10193968.4
(97) 17.09.2014, EP 2363463
(54) Uus bakuloviirusvektor
(73) Educational Foundation Jichi Medical University
3311-1, Yakushiji Shimotsuke-shi,
Tochigi 329-0498, JP
Otsuka Pharmaceutical Co., Ltd.
9, Kanda-Tsukasamachi, 2-chome, Chiyoda-ku,
Tokyo 1018535, JP
(72) Yoshida, Shigeto
Jichi Medical University, Kyoshokuin Jutaku E-403
1-3, Gion 3-chome, Shimotsuke-shi,
Tochigi 329-0434, JP
Ohba, Yoshio
c/o OTSUKA PHARMACEUTICAL CO., LTD.,
463-10, Kagasuno, Kawauchi-cho, Tokushima-shi,
Tokushima 771-0192, JP
Hariguchi, Norimitsu
c/o OTSUKA PHARMACEUTICAL CO., LTD.,
463-10, Kagasuno, Kawauchi-cho, Tokushima-shi,
Tokushima 771-0192, JP
Mizukoshi, Masami
c/o OTSUKA PHARMACEUTICAL CO., LTD.,
463-10, Kagasuno, Kawauchi-cho, Tokushima-shi,
Tokushima 771-0192, JP
Kawasaki, Masanori
c/o OTSUKA PHARMACEUTICAL CO., LTD.,
463-10, Kagasuno, Kawauchi-cho, Tokushima-shi,
Tokushima 771-0192, JP
Matsumoto, Makoto
c/o OTSUKA PHARMACEUTICAL CO., LTD.,
463-10, Kagasuno, Kawauchi-cho, Tokushima-shi,
Tokushima 771-0192, JP
Goto, Yoshihiro
c/o OTSUKA PHARMACEUTICAL CO., LTD.,
463-10, Kagasuno, Kawauchi-cho, Tokushima-shi,
Tokushima 771-0192, JP
(74) Piret Niidas
LASVET Patendibüroo OÜ
Suurtüki 4a, 10133 Tallinn, EE
Patendikirjelduse tõlke esitamise kuupäev 08.12.2014

(51) **A61K 39/145 (2006.01)** (10) **E009993**
A61K 39/39 (2006.01)
A61K 39/00 (2006.01)
(11) **EE-EP 2422810 B1**
(30) 17.07.2006, US, 831437 P
15.09.2006, GB, 0618195
27.09.2006, GB, 0619090
(96) 27.10.2006, 11190391.0
(97) 22.10.2014, EP 2422810
(54) Gripivaktsiin
(73) GlaxoSmithKline Biologicals S.A.
rue de l'Institut, 89, 1330 Rixensart, BE
(72) Hanon, Emmanuel Jules
GlaxoSmithKline Biologicals s.a.,
rue de l'Institut 89, 1330 Rixensart, BE

Stephenne, Jean
GlaxoSmithKline Biologicals s.a.,
rue de l'Institut 89, 1330 Rixensart, BE
(74) Leevi Markus
Patendibüroo Käosaar & Co OÜ
Tähe 94, 50107 Tartu, EE
Patendikirjelduse tõlke esitamise kuupäev 08.01.2015

(51) **A61K 39/395 (2006.01)** (10) **E009994**
A61K 47/48 (2006.01)
A61K 51/10 (2006.01)
A61P 35/00 (2006.01)
C07K 16/00 (2006.01)
C07K 16/28 (2006.01)
(11) **EE-EP 2099823 B1**
(30) 01.12.2006, US, 872239 P
16.03.2007, US, 918563 P
(96) 01.12.2007, 07868966.8
(97) 17.09.2014, EP 2099823
(54) Variantsed sihtmärgiga seonduvad agendid ja nende kasutused
(73) Seattle Genetics, Inc.
21823 30th Drive, S.E., Bothell, WA 98021, US
(72) MCDONAGH, Charlotte
21823 30th Drive SE, Bothell, WA 98021, US
CARTER, Paul
21823 30th Drive South East, Bothell, WA 98021, US
SUSSMAN, Django
21823 30th Drive SE, Bothell, WA 98021, US
(74) Tõnu Nelsas
AAA Patendibüroo OÜ
Tartu mnt 16, 10117 Tallinn, EE
Patendikirjelduse tõlke esitamise kuupäev 17.12.2014

(51) **A61K 39/395 (2006.01)** (10) **E009995**
C07K 16/22 (2006.01)
(11) **EE-EP 2187964 B1**
(30) 10.08.2007, US, 964224 P
20.09.2007, US, 994526 P
28.01.2008, US, 62860 P
09.07.2008, US, 79259 P
(96) 08.08.2008, 08782673.1
(97) 08.10.2014, EP 2187964
(54) Kõrge afiinsusega inimpäritolu antikehad inimese närvi kasvufaktorile
(73) REGENERON PHARMACEUTICALS, INC.
777 Old Saw Mill River Road, Tarrytown,
NY 10509, US
(72) REINHARDT, Joel, C.
63 Moore Avenue, Mount Kisco, NY 10549, US
MACDONALD, Lynn
16 Gedney Way, White Plains, NY 10605, US
TORRES, Richard
344 West 72nd Street, Apt. 7h, New York,
NY 10023, US
MORRA, Marc, R.
108 Foxton Court, Beacon Falls, CT 06403, US
MARTIN, Joel, H.

244 Church Road, Putnam Valley, NY 10579, US
(74) Lembit Mitt
AAA Patendibüroo OÜ
Tartu mnt 16, 10117 Tallinn, EE
Patendikirjelduse tõlke esitamise kuupäev 22.12.2014

(51) **A61K 45/06 (2006.01)** (10) **E009996**
A61K 31/137 (2006.01)
A61K 45/00 (2006.01)
A61P 1/00 (2006.01)
A61P 43/00 (2006.01)
(11) **EE-EP 1982708 B1**
(30) 06.02.2006, JP, 2006027883
(96) 05.02.2007, 07713815.4
(97) 05.11.2014, EP 1982708
(54) Toimeainena 2-amino-1,3-propaandiooli sisaldav raviaine põletikulise soolehaiguse ravimiseks ning põletikulise soolehaiguse ravimise meetod
(73) Kyorin Pharmaceutical Co., Ltd.
5, Kandasurugadai 2-chome, Chiyoda-ku,
Tokyo 101-8311, JP
(72) KOJIMA, Ryotaro
3-1, Tsurugaoka 5-chome, Fujimino-shi,
Saitama 356-8511, JP
NAKAMARU, Koichi
3-1, Tsurugaoka 5-chome, Fujimino-shi,
Saitama 356-8511, JP
YASUE, Tokutarou
2399-1 Nogi, Nogi-machi, Shimotsuga-gun,
Tochigi 329-0114, JP
(74) Kaie Puur
Patendibüroo RestMark Metida OÜ
Kompanii 1c, 51004 Tartu, EE
Patendikirjelduse tõlke esitamise kuupäev 14.11.2014

(51) **A61K 45/06 (2006.01)** (10) **E009997**
A61K 31/4152 (2006.01)
A61K 31/4155 (2006.01)
A61K 31/485 (2006.01)
C07D 403/12 (2006.01)
C07D 231/22 (2006.01)
C07D 401/12 (2006.01)
C07D 471/04 (2006.01)
(11) **EE-EP 2276744 B1**
(30) 25.04.2008, EP, 08380122
(96) 24.04.2009, 09735235.5
(97) 01.10.2014, EP 2276744
(54) 1-arüül-3-aminoalkoksüüpürasoolid kui sigma-ligan- did, mis tugevdavad opioidide analgeetilist toimet ja vähendavad nende suhtes sõltuvuse teket
(73) Laboratorios del. Dr. Esteve, S.A.
Avda Mare de Deu de Montserrat 221,
08041 Barcelona, ES
(72) BUSCHMANN, Helmut, Heinrich
Sperberweg 15, 52076 Aachen (Walheim), DE
VELA-HERNÁNDEZ, José, Miguel
Rambla Badal n° 153, 8°, 3ª, E-08028 Barcelona, ES
ZAMANILLO-CASTANEDO, Daniel
Avda. Mare de Dèu de Montserrat 252, 5°- 1ª,

E-08041 Barcelona, ES
 (74) Piret Niidas
 LASVET Patendibüroo OÜ
 Suurtüki 4a, 10133 Tallinn, EE
 Patendikirjelduse tõlke esitamise kuupäev 22.12.2014

Vallmajor 18-20, 4° 2, E-08021 Barcelona, ES
 (74) Piret Niidas
 LASVET Patendibüroo OÜ
 Suurtüki 4a, 10133 Tallinn, EE
 Patendikirjelduse tõlke esitamise kuupäev 30.12.2014

(51) **A61K 47/48 (2006.01)** (10) **E009998**
A61K 9/00 (2006.01)
A61K 31/08 (2006.01)
A61P 23/00 (2006.01)
C08B 37/16 (2006.01)
B82Y 5/00 (2011.01)
 (11) **EE-EP 2523691 B1**
 (30) 14.01.2010, EP, 10150786
 (96) 14.01.2011, 11700182.6
 (97) 01.10.2014, EP 2523691
 (54) Fluraankompleks
 (73) SapioTec GmbH
 Nikolausstrasse 18, 97082 Würzburg, DE
 (72) ROEWER, Norbert
 Nikolausstrasse 20, 97082 Würzburg, DE
 BROSCHEIT, Jens
 Kerzenleite 35, 97209 Würzburg, DE
 (74) Raivo Koitel
 Patendi- & Kaubamärgibüroo Koitel OÜ
 Tartu mnt 65, 10115 Tallinn, EE
 Patendikirjelduse tõlke esitamise kuupäev 30.12.2014

(51) **A61L 27/38 (2006.01)** (10) **E010000**
C12N 5/078 (2010.01)
C12N 7/00 (2006.01)
A61L 27/24 (2006.01)
A61F 2/00 (2006.01)
A61L 27/36 (2006.01)
 (11) **EE-EP 2491961 B1**
 (30) 23.10.2009, KR, 20090101387
 (96) 17.11.2009, 09850622.3
 (97) 01.10.2014, EP 2491961
 (54) Kompositsioon koe regeneratsiooni indutseerimiseks vereliistakuterikka plasma (PRP) aktiveerimisel ja selle valmistamise meetod
 (73) Sewon Cellontech Co., Ltd
 Hanguk HP Building, 83 Uisadang-daero, Yeongdeungpo-gu, Seoul, KR
 (72) PARK, Hyun-Shin
 1414-303 Mokdong Apt., Sinjeong 6-dong, Yangcheon-gu, Seoul 158-076, KR
 YU, Ji-Chul
 102-301 Kunyoung Apt., Sangdo 2-dong, Dongjak-gu, Seoul 156-718, KR
 PARK, Ju-Hee

(51) **A61K 47/48 (2006.01)** (10) **E009999**
C07K 16/32 (2006.01)
G01N 33/574 (2006.01)
 (11) **EE-EP 2293819 B1**
 (30) 02.06.2008, ES, 200801652
 (96) 05.06.2009, 09772265.6
 (97) 03.09.2014, EP 2293819
 (54) HER2 tõmbistatud varianti ekspresseerivate vähkide diagnoosimise meetod
 (73) Fundació Privada Institut de Recerca Hospital Universitari Vall Hebron
 Passeig Vall d'Hebron 119-129, 08035 Barcelona, ES
 Fundació Privada Institució Catalana de Recerca i Estudis Avancats
 Passeig Lluís Companys 23, 08010 Barcelona, ES
 Fundació Privada Institut d'Investigació Oncològica de Vall Hebron
 Passeig Vall d'Hebron 119-129 Edifici Matern-infantil, Planta 14, 08035 Barcelona, ES
 (72) ARRIBAS LÓPEZ, Joaquín
 Collserola 83, E-08290 Cerdanyola del Vallés, ES
 PEDERSEN, Kim
 Artesania 126, 2° 2, E-08033 Barcelona, ES
 ANGELLINI, Pier-Davide
 Tiro 5-7, 7° 6, E-08035 Barcelona, ES
 PARRA PALAU, Josep Lluís
 Passatge Garrofers 15, 1° 1, E-08041 Barcelona, ES
 LAOS, Sirle
 Muralla 1. 3°, E-43830 Torredembarra, ES
 BASELGA TORRES, José

107-610 Beondong Jugong Apt., Beon-dong, Gangbuk-gu, Seoul 142-060, KR
 KIM, Jang-Hoon
 101 432-2032 Sindang 2-dong, Jung-gu, Seoul 100-452, KR
 KIM, Hun
 402 Color House, Hwayang-dong, Gwangjin-gu, Seoul 143-130, KR
 LEE, Sae-Bom
 344-1502 Trizium Apt., Jamsil 3-dong, Songpa-gu, Seoul 138-891, KR
 JANG, Jae-Deog
 7-405 Lotte Apt., Junggye 2-dong, Nowon-gu, Seoul 139-784, KR
 JANG, Cheong-Ho
 102-302 Posco The Sharp Apt., 411, Samsung-ro, Gangnam-gu, Seoul, KR
 (74) Piret Niidas
 LASVET Patendibüroo OÜ
 Suurtüki 4a, 10133 Tallinn, EE
 Patendikirjelduse tõlke esitamise kuupäev 15.12.2014

(51) **A61P 35/00 (2006.01)** (10) **E010001**
A61K 31/495 (2006.01)
C07D 401/04 (2006.01)
C07D 401/10 (2006.01)
C07D 401/12 (2006.01)
C07D 401/14 (2006.01)
C07D 405/04 (2006.01)
C07D 405/12 (2006.01)

- C07D 409/12 (2006.01)*
C07D 413/10 (2006.01)
C07D 413/12 (2006.01)
C07D 417/12 (2006.01)
C07D 405/14 (2006.01)
C07D 413/14 (2006.01)
C07D 217/24 (2006.01)
- (11) **EE-EP 2516009 B1**
(30) 22.12.2009, US, 288992 P
19.11.2010, WO, PCTCN2010078927
(96) 21.12.2010, 10792944.0
(97) 24.09.2014, EP 2516009
(54) Asendatud isokinolinoonid ja kinasolinoonid
(73) Novartis AG
Lichtstrasse 35, 4056 Basel, CH
- (72) BERGHAUSEN, Joerg
Novartis Pharma AG, Werk Klybeck, Postfach,
CH-4002 Basel, CH
BUSCHMANN, Nicole
Novartis Pharma AG, Werk Klybeck, Postfach,
CH-4002 Basel, CH
FURET, Pascal
Novartis Pharma AG, Werk Klybeck, Postfach,
CH-4002 Basel, CH
GESSIER, François
Novartis Pharma AG, Postfach, CH-4002 Basel, CH
HERGOVICH LISZTAN, Joanna
Novartis Pharma AG, Werk Klybeck, Postfach,
CH-4002 Basel, CH
HOLZER, Philipp
Novartis Pharma AG, Werk Klybeck, Postfach,
CH-4002 Basel, CH
JACOBY, Edgar
Novartis Pharma AG, Postfach, CH-4002 Basel, CH
KALLEN, Joerg
Novartis Pharma AG, Postfach, CH-4002 Basel, CH
MASUYA, Keiichi
Novartis Pharma AG, Werk Klybeck, Postfach,
CH-4002 Basel, CH
PISSOT SOLDERMANN, Carole
Novartis Pharma AG, Werk Klybeck, Postfach,
CH-4002 Basel, CH
REN, Haixia
China Novartis Institutes for BioMedical Research
Co. Ltd., Room 402, Pu Ruan Building, No. 2 Boyun
Road, Zhangjiang Hi-Tech Park, Shanghai 201203,
CN
STUTZ, Stefan
Novartis Pharma AG, Werk Klybeck, Postfach,
CH-4002 Basel, CH
- (74) Leevi Markus
Patendibüroo Käosaar & Co OÜ
Tähe 94, 50107 Tartu, EE
Patendikirjelduse tõlke esitamise kuupäev 18.12.2014
-
- (51) **B01J 8/00 (2006.01)** (10) **E010002**
(11) **EE-EP 2643081 B1**
(30) 26.11.2010, EP, 10192802
(96) 23.11.2011, 11785440.6
(97) 08.10.2014, EP 2643081
- (54) Separaator tahkete partiklite eemaldamiseks
aur-gaasi segust
(73) Enefit Outotec Technology Oü
Laki 24, 12915 Tallinn, EE
(72) STRÖDER, Dr. Michael
Zur Kalbacher Höhe 25, 60439 Frankfurt am Main,
DE
WENDTLAND, Christopher
Auf der Hohl 8, 61279 Grävenwiesbach, DE
ROOS, Bernd
Lindenstrasse 49, 61169 Friedberg, DE
KAIDALOV, Aleksandr
Nurme 13, EE-29021 Narva-Joesuu, EE
KAIDALOV, Kirill
Pähklime 4-108, EE-20608 Narva, EE
- (74) Riho Pikkor
Patendibüroo Turvaja OÜ
Liivalaia 22, 10118 Tallinn, EE
Patendikirjelduse tõlke esitamise kuupäev 23.12.2014
-
- (51) **B21D 5/08 (2006.01)** (10) **E010003**
B21D 11/08 (2006.01)
(11) **EE-EP 1877205 B1**
(30) 28.04.2005, SE, 0500954
(96) 24.04.2006, 06733312.0
(97) 01.10.2014, EP 1877205
(54) Profiilide kujundamise tootmisliin ja meetod
(73) ORTIC 3D AB
Rågäkersgatan 5, SE-781 74 Borlänge, SE
(72) INGVARSSON, Lars
Rågäker 45, S-781 93 Borlänge, SE
(74) Riho Pikkor
Patendibüroo Turvaja OÜ
Liivalaia 22, 10118 Tallinn, EE
Patendikirjelduse tõlke esitamise kuupäev 15.12.2014
-
- (51) **B25J 17/02 (2006.01)** (10) **E010004**
B23Q 1/54 (2006.01)
B25J 9/00 (2006.01)
(11) **EE-EP 2582495 B1**
(30) 17.06.2010, SE, 1050623
(96) 09.06.2011, 11796044.3
(97) 13.08.2014, EP 2582495
(54) Kardaariiputi hoidjatega paralleel-kinemaatiline
masin
(73) Exechon Emirates AB
Orrvägen 26, 192 55 Sollentuna, SE
(72) NEUMANN, Karl-Erik
Älvsäkersgränd 7, 125 72 Älvsjö, SE
ANDERSSON, Thomas
Torpängsbacken 44, S-187 64 Täby, SE
LARSSON, Kristoffer
c/o Martina Gustavsson, Nybodagatan 1,
S-171 42 Solna, SE
PALMQUIST, Fredrik
Axel Johnsons väg 16 2 tr, S-182 31 Danderyd, SE
- (74) Lembit Mitt
AAA Patendibüroo OÜ
Tartu mnt 16, 10117 Tallinn, EE

Patendikirjelduse tõlke esitamise kuupäev 13.11.2014

- (51) **B29C 65/18 (2006.01)** (10) **E010005**
B42C 15/00 (2006.01)
B65B 51/14 (2006.01)
- (11) **EE-EP 2643144 B1**
(30) 24.11.2010, IT, MI20102175
(96) 22.11.2011, 11785431.5
(97) 03.09.2014, EP 2643144
(54) Elektrooniliselt käitatav masin raamatukaante katmiseks ja ümbrikele ning eri liiki esmetele hermeetilise ümbrise valmistamiseks
- (73) Colibri` System S.p.A.
Via E. Cernuschi, 4, 20129 Milano, IT
- (72) FARNETI, Aldo
Via Claudio Achillini, 14, I-20162 Milano, IT
- (74) Tõnu Nelsas
AAA Patendibüroo OÜ
Tartu mnt 16, 10117 Tallinn, EE

Patendikirjelduse tõlke esitamise kuupäev 02.12.2014

- (51) **B32B 37/12 (2006.01)** (10) **E010006**
B32B 15/08 (2006.01)
B32B 5/18 (2006.01)
B05B 3/10 (2006.01)
- (11) **EE-EP 2412526 B1**
(30) 28.11.2008, EP, 08170227
(96) 20.11.2009, 11185901.3
(97) 03.09.2014, EP 2412526
(54) Meetod liitmaterjalist elementide tootmiseks
- (73) BASF SE
67056 Ludwigshafen, DE
- (72) Schmit, Ansgar
Lotter Str. 92, 49078 Osnabrück, DE
Hensiek, Rainer
Bergfeld 5, 49328 Melle, DE
Graalman, Onno
Weststrasse 25, 49152 Bad Essen, DE
Gramlich, Simon
Carl-Diem-Weg 4, 69493 Hirschberg, DE
- (74) Jüri Käosaar
Patendibüroo Käosaar & Co OÜ
Tähe 94, 50107 Tartu, EE

Patendikirjelduse tõlke esitamise kuupäev 01.12.2014

- (51) **B60H 1/32 (2006.01)** (10) **E010007**
C09K 5/04 (2006.01)
- (11) **EE-EP 2314655 B1**
(30) 29.04.2004, US, 837525
(96) 29.04.2005, 10011471.9
(97) 24.09.2014, EP 2314655
(54) 1,3,3,3-tetrafluoropropeeni (HFO-1234ze) sisaldava kompositsiooni kasutamine jahutusagensina auto-õhukonditsioneerimissüsteemis
- (73) Honeywell International Inc.
101 Columbia Road, P.O. Box 2245, Morristown, NJ 07962-2245, US
- (72) PHAM, Hang T.

c/o Honeywell International Inc.,
101 Columbia Road, PO Box 2245, Morristown,
NJ 07962-2245, US
SINGH, Rajiv R.

c/o Honeywell International Inc.,
101 Columbia Road, PO Box 2245,
Morristown, NJ 07962-2245, US
SHANKLAND, Ian Robert

6 Horizon Court, Randolph, New Jersey 07869, US

- (74) Harald Tehver
Patendibüroo Turvaja OÜ
Liivalaia 22, 10118 Tallinn, EE

Patendikirjelduse tõlke esitamise kuupäev 15.12.2014

- (51) **B65D 6/24 (2006.01)** (10) **E010008**
B65D 81/38 (2006.01)

(11) **EE-EP 2081838 B1**

(30) 27.10.2006, GR, 20060100601

(96) 15.05.2007, 07733819.2

(97) 06.08.2014, EP 2081838

(54) Kokkupandud isotermiline karp-konteiner

(73) K. DONTIS & CO. O.E.

55th km Athens - Lamia Highway, 32011 Inofyta,
Viotia, GR

Dontis, Konstantinos

Vakhou Street 5 Athens, 15342 Agia Paraskevi, GR

(72) DONTIS, Konstantinos

5 Vakhou Street 15342 Agia Paraskevi, Athens, GR

(74) Margus Sarap

Sarap ja Putk Patendibüroo

Kompanii 1C, 51004 Tartu, EE

Patendikirjelduse tõlke esitamise kuupäev 09.12.2014

- (51) **B65D 83/00 (2006.01)** (10) **E010009**
F16L 55/10 (2006.01)

B05B 9/08 (2006.01)

B05B 1/30 (2006.01)

B05B 12/00 (2006.01)

B65D 83/22 (2006.01)

(11) **EE-EP 2520516 B1**

(30) 30.01.2006, US, 342918

(96) 30.01.2007, 12170912.5

(97) 13.08.2014, EP 2520516

(54) Vedelikväljastussüsteem

(73) The Fountainhead Group, Inc.

23 Garden Street, New York Mills,

New York 13417, US

(72) Arcuri, Joseph F.

4811 Patrick Place, Liverpool, NY 13088, US

Cushman, Mark I.

16 Woodland Avenue, Ilion, NY 13357, US

Mitchell, George A.

125 Arlington Road, Utica, New York 13501, US

Restive, Mario J.

RD 3 Gorge Road, Frankfort, New York 13340, US

(74) Lembit Mitt

AAA Patendibüroo OÜ

Tartu mnt 16, 10117 Tallinn, EE

Patendikirjelduse tõlke esitamise kuupäev 04.11.2014

-
- (51) **B65G 21/02 (2006.01)** (10) **E010010**
 (11) **EE-EP 2635511 B1**
 (30) 02.11.2010, DK, 201000990
 (96) 26.10.2011, 11779333.1
 (97) 24.09.2014, EP 2635511
 (54) Konveier
 (73) Flexmove System (m) Sdn.bhd.
 246 Jalan Permatang Damar Laut,
 11960 Bayan Lepas, Penang, MY
 (72) OLSEN, Jesper
 Elgårdsvej 1, DK-8370 Hadsten, DK
 OLSEN, Steffen
 Elgårdsvej 1, DK-8370 Hadsten, DK
 (74) Alla Hämmalov
 INTELS Patendibüroo OÜ
 Magasini 12, 51005 Tartu, EE
 Patendikirjelduse tõlke esitamise kuupäev 17.12.2014

-
- (51) **C04B 35/119 (2006.01)** (10) **E010011**
C04B 35/653 (2006.01)
 (11) **EE-EP 2462081 B1**
 (30) 05.08.2009, FR, 0955513
 (96) 04.08.2010, 10747292.0
 (97) 08.10.2014, EP 2462081
 (54) Kokkusulatatud alumiiniumoksiidi-tsirkoonium-
 oksiidi graanulid
 (73) Saint-Gobain Centre de Recherches et d'Etudes
 Européen
 18 avenue d'alsace-Les Miroirs, 92400 Courbevoie,
 FR
 (72) MARLIN, Samuel
 123 chemin des Romarins, F-13750 Plan d'Orgon,
 FR
 LANGOHR, David
 Rue de la République, F-84800 Lagnes, FR
 PETIGNY, Sylvain
 Place Gimet, F-84740 Velleron, FR
 (74) Enn Urgas
 Patendibüroo Turvaja OÜ
 Liivalaia 22, 10118 Tallinn, EE
 Patendikirjelduse tõlke esitamise kuupäev 17.12.2014

-
- (51) **C07C 62/06 (2006.01)** (10) **E010012**
C07C 229/28 (2006.01)
C07C 271/22 (2006.01)
C07D 207/22 (2006.01)
C07D 209/52 (2006.01)
C07C 69/635 (2006.01)
C07C 69/675 (2006.01)
C07C 69/757 (2006.01)
 (11) **EE-EP 2505579 B1**
 (30) 09.12.2002, US, 431814 P
 (96) 04.12.2003, 12162633.7
 (97) 05.11.2014, EP 2505579
 (54) Meetodid ja ühendid dipeptidüülpeptidaas IV
 inhibiitorite ja nende vaheühendite valmistamiseks

- (73) AstraZeneca AB
 151 85 Södertälje, SE
 (72) VU, Truc, Chi
 472 Ridge Road, Watchung, NJ 07069, US
 KOLOTUCHIN, Sergei, V.
 123-B Jerome Street, Roselle Park, NJ 07204, US
 MAZZULLO, John, A., Jr.
 115 Fairway Drive, Portland, CT 06480, US
 WANG, Jianji
 9 Aster Way, Dayton, NJ 08810, US
 WONG, Kwok
 16 Blenbrook Court, Lawrenceville, NJ 08648, US
 YU, Jurong
 15 Scenic Drive, Dayton, NJ 08810, US
 ZHU, Jason
 204 Windsong Cir, East Brunswick, NJ 08816, US
 (74) Enn Urgas
 Patendibüroo Turvaja OÜ
 Liivalaia 22, 10118 Tallinn, EE
 Patendikirjelduse tõlke esitamise kuupäev 09.01.2015

-
- (51) **C07C 62/06 (2006.01)** (10) **E010013**
C07C 229/28 (2006.01)
C07C 271/22 (2006.01)
C07D 207/22 (2006.01)
C07D 209/52 (2006.01)
C07C 69/635 (2006.01)
C07C 69/675 (2006.01)
C07C 69/757 (2006.01)
 (11) **EE-EP 2505578 B1**
 (30) 09.12.2002, US, 431814 P
 (96) 04.12.2003, 12162626.1
 (97) 24.09.2014, EP 2505578
 (54) Meetodid ja ühendid dipeptidüülpeptidaas IV
 inhibiitorite ja nende vaheühendite valmistamiseks
 (73) AstraZeneca AB
 151 85 Södertälje, SE
 (72) VU, Truc, Chi
 472 Ridge Road, Watchung, NJ 07069, US
 FOX, Rita
 116 Rainier Court Unit 8, Princeton, NJ 08540, US
 HANSON, Ronald, L.
 54 Whitewood Drive, Morris Plains, NJ 07950, US
 MAZZULLO, John, A., Jr.
 115 Fairway Drive, Portland, CT 06480, US
 WANG, Jianji
 9 Aster Way, Dayton, NJ 08810, US
 YU, Jurong
 15 Scenic Drive, Dayton, NJ 08810, US
 MAGNIN, David, R.
 880 Breezy Bay Lane, Sumter, SC 29150, US
 HAMANN, Lawrence, G.
 7 Whitney Street, North Grafton,
 Massachusetts 01536, US
 BRZOZOWSKI, David, B.
 155 Levey Road, Pattersonville, NY 12137, US
 GODFREY, Jollie, Duaine, Jr.
 16 Wickford Avenue, Ewing, NJ 08618-1821, US
 KOLOTUCHIN, Sergei, V.
 123-B Jerome Street, Roselle Park, NJ 07204, US
 PATEL, Ramesh, N.

572 Cabot Hill Road, Bridgewater, NJ 08807, US
 WONG, Kwok
 16 Blenbrook Court, Lawrenceville, NJ 08648, US
 ZHU, Jason
 204 Windsor Cir, East Brunswick, NJ 08816, US
 AUGERI, David, J.
 107 Carter Road, Princeton, NJ 08540, US
 (74) Enn Urgas
 Patendibüroo Turvaja OÜ
 Liivalaia 22, 10118 Tallinn, EE
 Patendikirjelduse tõlke esitamise kuupäev 09.12.2014

- (51) **C07C 65/24 (2006.01)** (10) **E010014**
C07D 213/72 (2006.01)
C07C 255/55 (2006.01)
C07D 215/12 (2006.01)
C07C 271/28 (2006.01)
C07C 275/32 (2006.01)
C07D 317/54 (2006.01)
C07C 317/22 (2006.01)
C07C 317/28 (2006.01)
C07C 59/48 (2006.01)
 (11) **EE-EP 1611091 B1**
 (30) 07.04.2003, SE, 0301010
 (96) 06.04.2004, 04726044.3
 (97) 29.10.2014, EP 1611091
 (54) Asendatud feniülalkaanhappe derivaadid ja nende kasutamine hingamisteede haiguse ravimisel
 (73) AstraZeneca AB
 151 85 Södertälje, SE
 (72) BONNERT, Roger
 AstraZeneca R & D Charnwood, Bakewell Road,
 Loughborough, Leicestershire LE11 5RH, GB
 BROUGH, Stephen
 AstraZeneca R & D Charnwood, Bakewell Road,
 Loughborough, Leicestershire LE11 5RH, GB
 DAVIS, Andrew
 AstraZeneca R & D Charnwood, Bakewell Road,
 Loughborough, Leicestershire LE11 5RH, GB
 LUKER, Timothy
 AstraZeneca R & D Charnwood, Bakewell Road,
 Loughborough, Leicestershire LE11 5RH, GB
 MCINALLY, Thomas
 AstraZeneca R & D Charnwood, Bakewell Road,
 Loughborough, Leicestershire LE11 5RH, GB
 MILLICHIP, Ian
 AstraZeneca R & D Charnwood, Bakewell Road,
 Loughborough, Leicestershire LE11 5RH, GB
 PAIRAUDEAU, Garry
 AstraZeneca R & D Charnwood, Bakewell Road,
 Loughborough, Leicestershire LE11 5RH, GB
 PATEL, Anil
 AstraZeneca R & D Charnwood, Bakewell Road,
 Loughborough, Leicestershire LE11 5RH, GB
 MOHAMMED, Rukhsana
 AstraZeneca R & D Charnwood, Bakewell Road,
 Loughborough, Leicestershire LE11 5RH, GB
 THOM, Stephen
 AstraZeneca R & D Charnwood, Bakewell Road,
 Loughborough, Leicestershire LE11 5RH, GB
 (74) Enn Urgas

Patendibüroo Turvaja OÜ
 Liivalaia 22, 10118 Tallinn, EE
 Patendikirjelduse tõlke esitamise kuupäev 11.12.2014

- (51) **C07C 231/02 (2006.01)** (10) **E010015**
C07D 401/04 (2006.01)
C07D 265/14 (2006.01)
C07C 271/28 (2006.01)
C07C 237/30 (2006.01)
C07D 231/16 (2006.01)
C07D 265/26 (2006.01)
 (11) **EE-EP 2394983 B1**
 (30) 19.07.2006, US, 831781 P
 (96) 27.06.2007, 11007351.7
 (97) 24.09.2014, EP 2394983
 (54) Meetod 3-asendatud 2-amino-5-halobensamiidide valmistamiseks
 (73) E. I. du Pont de Nemours and Company
 1007 Market Street, Wilmington, Delaware 19898,
 US
 (72) Davis, Richard, Frank
 200 Stewards Court, Bear, Delaware 19711, US
 Shapiro, Rafael
 1415 Fresno Road, Wilmington, Delaware 19803,
 US
 Taylor, Eric, deGuyon
 27 Tenby Chase Drive, Newark, Delaware 19711,
 US
 (74) Tõnu Nelsas
 AAA Patendibüroo OÜ
 Tartu mnt 16, 10117 Tallinn, EE
 Patendikirjelduse tõlke esitamise kuupäev 17.12.2014

- (51) **C07C 231/12 (2006.01)** (10) **E010016**
C07C 231/18 (2006.01)
 (11) **EE-EP 2029524 B1**
 (30) 19.06.2006, EP, 06012565
 (96) 08.06.2007, 07764601.6
 (97) 26.11.2014, EP 2029524
 (54) Protsess 2-[4-(3- ja 2-fluorobensüülloksü)bensüül-
 amino]propan-amiidide valmistamiseks
 (73) Newron Pharmaceuticals S.p.A.
 Via Ludovico Ariosto, 21, 20091 Bresso, IT
 (72) BARBANTI, Elena
 Via Dei Platani, 6, 20093 Cologno Monzese, IT
 CACCIA, Carla
 Via E. Fieramosca, 9, 21013 Gallarate (VA), IT
 SALVATI, Patricia
 Via Valera, 16C, 20020 Arese, IT
 VELARDI, Francesco
 Str. Priv. Mascagni 21, 28062 Cameri, IT
 RUFFILLI, Tiziano
 Corso Avilianum 87C, 13856 Vigliano Biellese (BI),
 IT
 BOGOGNA, Luigi
 Via C. Battisti 10C, 28010 Vaprio D`Agogna, IT
 (74) Harald Tehver
 Patendibüroo Turvaja OÜ
 Liivalaia 22, 10118 Tallinn, EE

Patendikirjelduse tõlke esitamise kuupäev 08.01.2015

-
- (51) **C07D 207/16 (2006.01)** (10) **E010017**
A61K 31/401 (2006.01)
A61P 9/00 (2006.01)
- (11) **EE-EP 2041083 B1**
(30) 26.05.2006, IN, MU08152006
(96) 25.05.2007, 07733717.8
(97) 05.11.2014, EP 2041083
(54) Meetodid sofenopriilkaltsiumi valmistamiseks
(73) Generics [UK] Limited
Albany Gate, Darkes Lane, Potters Bar,
Hertfordshire EN6 1AG, GB
- (72) GORE, Vinayak G.
c/o Merck Development Centre Private Ltd, Plot 1
A/2, M.I.D.C. Industrial Estate, Taloja, Panvel,
District Raigad, Maharashtra 410208, IN
PEHERE, Ashok D.
c/o Merck Development Centre Private Ltd, Plot 1
A/2, M.I.D.C. Industrial Estate, Taloja, Panvel,
District Raigad, Maharashtra 410208, IN
GAIKWAD, Avinash C.
c/o Merck Development Centre Private Ltd, Plot 1
A/2, M.I.D.C. Industrial Estate, Taloja, Panvel,
District Raigad, Maharashtra 410208, IN
VIJAYKAR, Priyesh S.
c/o Merck Development Centre Private Ltd, Plot 1
A/2, M.I.D.C. Industrial Estate, Taloja, Panvel,
District Raigad, Maharashtra 410208, IN
- (74) Leevi Markus
Patendibüroo Käosaar & Co OÜ
Tähe 94, 50107 Tartu, EE
- Patendikirjelduse tõlke esitamise kuupäev 10.12.2014

-
- (51) **C07D 209/08 (2006.01)** (10) **E010018**
C07D 209/12 (2006.01)
C07D 209/18 (2006.01)
C07D 401/04 (2006.01)
C07D 471/04 (2006.01)
A61K 31/404 (2006.01)
A61K 31/437 (2006.01)
A61P 29/00 (2006.01)
- (11) **EE-EP 2444392 B1**
(30) 28.12.2007, EP, 07425830
(96) 16.12.2008, 11194457.5
(97) 24.09.2014, EP 2444392
(54) 5. positsioonis asendatud (asa)indooli derivaadist
vaheühend
- (73) Aziende Chimiche Riunite Angelini Francesco
A.C.R.A.F. S.p.A.
Viale Amelia, 70, 00181 Roma, IT
- (72) Alisi, Maria Alessandra
Via Nemorense, 188, 00199 ROMA, IT
Furlotti, Guido
Via Ferdinando Palasciano, 96, 00151 ROMA, IT
Cazzolla, Nicola
Via Abetonia, 20/L, 00041 ALBANO LAZIALE
(Roma), IT
Maugeri, Caterina

Via Val Seriana, 10, 00141 ROMA, IT
Dragone, Patrizia
Via Castelchiodato, 12, 00131 ROMA, IT
Garofalo, Barbara
Via Latina, 49, 00179 ROMA, IT
Coletta, Isabella
Viale Appio Claudio, 334, 00174 ROMA, IT
Mangano, Giorgina
Via Gran Paradiso, 84, 00139 ROMA, IT
Garrone, Beatrice
Via Aurelia, 30, 00165 ROMA, IT

- (74) Lembit Mitt
AAA Patendibüroo OÜ
Tartu mnt 16, 10117 Tallinn, EE
- Patendikirjelduse tõlke esitamise kuupäev 12.12.2014

-
- (51) **C07D 209/88 (2006.01)** (10) **E010019**
A61K 31/403 (2006.01)
A61P 11/06 (2006.01)
- (11) **EE-EP 2558447 B1**
(30) 22.03.2010, WO, PCT/IB2010/051228
(96) 21.03.2011, 11715042.5
(97) 17.09.2014, EP 2558447
(54) 3-(heteroarüül-amino)-1,2,3,4-tetrahüdro-9H-
karbasooli derivaadid ja nende kasutamine
prostaglandiin-D₂-retseptori modulaatoritena
- (73) Actelion Pharmaceuticals Ltd.
Gewerbstrasse 16, 4123 Allschwil, CH
- (72) AISSAOUI, Hamed
c/o Actelion Pharmaceuticals Ltd,
Gewerbstrasse 16, CH-4123 Allschwil, CH
FRETZ, Heinz
c/o Actelion Pharmaceuticals Ltd,
Gewerbstrasse 16, CH-4123 Allschwil, CH
HAZEMANN, Julien
c/o Actelion Pharmaceuticals Ltd,
Gewerbstrasse 16, CH-4123 Allschwil, CH
RICHARD-BILDSTEIN, Sylvia
c/o Actelion Pharmaceuticals Ltd,
Gewerbstrasse 16, CH-4123 Allschwil, CH
SIEGRIST, Romain
c/o Actelion Pharmaceuticals Ltd,
Gewerbstrasse 16, CH-4123 Allschwil, CH
- (74) Leevi Markus
Patendibüroo Käosaar & Co OÜ
Tähe 94, 50107 Tartu, EE
- Patendikirjelduse tõlke esitamise kuupäev 02.12.2014

-
- (51) **C07D 213/69 (2006.01)** (10) **E010020**
C07D 401/12 (2006.01)
C07D 405/12 (2006.01)
C07D 413/12 (2006.01)
C07D 417/12 (2006.01)
A61K 31/44 (2006.01)
A61K 31/4439 (2006.01)
A61K 31/4545 (2006.01)
A61K 31/4725 (2006.01)
A61K 31/443 (2006.01)
A61K 31/496 (2006.01)

A61P 35/00 (2006.01)

- (11) **EE-EP 2528897 B1**
 (30) 29.06.2010, US, 359729 P
 29.01.2010, US, 299631 P
 (96) 28.01.2011, 11705048.4
 (97) 15.10.2014, EP 2528897
 (54) Diasendatud püridiini derivaadid kui vähivastased ained
 (73) Otsuka Pharmaceutical Co., Ltd.
 9, Kanda-Tsukasa-machi 2-chome Chiyoda-ku,
 Tokyo 101-8535, JP
 (72) TAKASU, Hideki
 c/o OTSUKA PHARMACEUTICAL CO. LTD.,
 1-7-1 Doshomachi, Chuo-ku, Osaka-shi
 Osaka 541-0045, JP
 FUJITA, Shigekazu
 c/o OTSUKA PHARMACEUTICAL CO. LTD.,
 1-7-1 Doshomachi, Chuo-ku, Osaka-shi
 Osaka 541-0045, JP
 OHTSUKA, Shinya
 c/o OTSUKA PHARMACEUTICAL CO. LTD.,
 1-7-1 Doshomachi, Chuo-ku, Osaka-shi
 Osaka 541-0045, JP
 HIROSE, Toshiyuki
 c/o OTSUKA PHARMACEUTICAL CO. LTD.,
 1-7-1 Doshomachi, Chuo-ku, Osaka-shi
 Osaka 541-0045, JP
 SATO, Yosuke
 c/o OTSUKA PHARMACEUTICAL CO. LTD.,
 1-7-1 Doshomachi, Chuo-ku, Osaka-shi
 Osaka 541-0045, JP
 YAMADA, Satoshi
 c/o OTSUKA PHARMACEUTICAL CO. LTD.,
 1-7-1 Doshomachi, Chuo-ku, Osaka-shi
 Osaka 541-0045, JP
 MIYAJIMA, Keisuke
 c/o OTSUKA PHARMACEUTICAL CO. LTD.,
 1-7-1 Doshomachi, Chuo-ku, Osaka-shi
 Osaka 541-0045, JP
 SAKAI, Koji
 c/o OTSUKA PHARMACEUTICAL CO. LTD.,
 1-7-1 Doshomachi, Chuo-ku, Osaka-shi
 Osaka 541-0045, JP
 KOJIMA, Yutaka
 c/o OTSUKA PHARMACEUTICAL CO. LTD.,
 1-7-1 Doshomachi, Chuo-ku, Osaka-shi
 Osaka 541-0045, JP
 SEKIGUCHI, Kazuo
 c/o OTSUKA PHARMACEUTICAL CO. LTD.,
 1-7-1 Doshomachi, Chuo-ku, Osaka-shi
 Osaka 541-0045, JP
 YANAGIHARA, Yasuo
 c/o OTSUKA PHARMACEUTICAL CO. LTD.,
 1-7-1 Doshomachi, Chuo-ku, Osaka-shi
 Osaka 541-0045, JP
 SUZUKI, Takashi
 c/o OTSUKA PHARMACEUTICAL CO. LTD.,
 1-7-1 Doshomachi, Chuo-ku, Osaka-shi
 Osaka 541-0045, JP
 TANAKA, Hideo
 c/o OTSUKA PHARMACEUTICAL CO. LTD.,
 1-7-1 Doshomachi, Chuo-ku, Osaka-shi

- Osaka 541-0045, JP
 SUGIYAMA, Kazuhisa
 c/o OTSUKA PHARMACEUTICAL CO. LTD.,
 1-7-1 Doshomachi, Chuo-ku, Osaka-shi
 Osaka 541-0045, JP
 OKUNO, Mitsuhiro
 c/o OTSUKA PHARMACEUTICAL CO. LTD.,
 1-7-1 Doshomachi, Chuo-ku, Osaka-shi
 Osaka 541-0045, JP
 SUMIDA, Takumi
 c/o OTSUKA PHARMACEUTICAL CO. LTD.,
 1-7-1 Doshomachi, Chuo-ku, Osaka-shi
 Osaka 541-0045, JP
 (74) Piret Niidas
 LASVET Patendibüroo OÜ
 Suurtüki 4a, 10133 Tallinn, EE
 Patendikirjelduse tõlke esitamise kuupäev 05.01.2015

- (51) **C07D 213/72 (2006.01)** (10) **E010021**
 (11) **EE-EP 2170829 B1**
 (30) 02.08.2007, JP, 2007202210
 02.08.2007, JP, 2007202220
 12.10.2007, JP, 2007266000
 19.02.2008, JP, 2008037841
 (96) 29.07.2008, 08792139.1
 (97) 10.09.2014, EP 2170829
 (54) Toluidiiniühendi valmistamise meetod
 (73) ISHIHARA SANGYO KAISHA, LTD.
 3-15, Edobori 1-chome, Nishi-ku Osaka-shi,
 Osaka 550-0002, JP
 (72) MURAI, Shigeo
 c/o Ishihara Sangyo Kaisha Ltd., Chuo Kenkyusho,
 3-1 Nishi-shibukawa 2-chome,
 Kusatsu-shi Shiga 525-0025, JP
 YOSHIZAWA, Hiroshi
 c/o Ishihara Sangyo Kaisha Ltd., Yokkaichi Kojo, 1
 Ishihara-cho, Yokkaichi-shi Mie 510-0842, JP
 OHSHIMA, Takeshi
 c/o Ishihara Sangyo Kaisha Ltd., Chuo Kenkyusho,
 3-1 Nishi-shibukawa 2-chome,
 Kusatsu-shi Shiga 525-0025, JP
 MURAKAMI, Katsuyoshi
 c/o Ishihara Sangyo Kaisha Ltd., Yokkaichi Kojo, 1
 Ishihara-cho, Yokkaichi-shi Mie 510-0842, JP
 ANDO, Takayoshi
 c/o Ishihara Sangyo Kaisha Ltd., Yokkaichi Kojo, 1
 Ishihara-cho, Yokkaichi-shi Mie 510-0842, JP
 NAKAMURA, Tadashi
 c/o Ishihara Sangyo Kaisha Ltd., Yokkaichi Kojo, 1
 Ishihara-cho, Yokkaichi-shi Mie 510-0842, JP
 ADACHI, Norio
 c/o Ishihara Sangyo Kaisha Ltd., Chuo Kenkyusho,
 3-1 Nishi-shibukawa 2-chome,
 Kusatsu-shi Shiga 525-0025, JP
 ISOGAI, Akihiko
 c/o Ishihara Sangyo Kaisha Ltd., Chuo Kenkyusho,
 3-1 Nishi-shibukawa 2-chome,
 Kusatsu-shi Shiga 525-0025, JP
 (74) Mart Enn Koppel
 KOPPEL patendibüroo OÜ

Roseni 10-151, 10111 Tallinn, EE
Patendikirjelduse tõlke esitamise kuupäev 02.12.2014

-
- (51) **C07D 231/14 (2006.01)** (10) **E010022**
A01N 43/56 (2006.01)
- (11) **EE-EP 1856055 B1**
(30) 16.02.2005, DE, 102005007160
(96) 15.02.2006, 06708289.1
(97) 01.10.2014, EP 1856055
(54) Pürasoolkarboksüülhappeaniidid, meetod nende valmistamiseks ja neid sisaldavad vahendid patogeensete seente tõrjeks
- (73) BASF SE
67056 Ludwigshafen, DE
- (72) GEWEHR, Markus
Goethestr. 21, 56288 Kastellaun, DE
DIETZ, Jochen
Spelzenstr. 2a, 68167 Mannheim, DE
GROTE, Thomas
Im Höhnhausen 18, 67157 Wachenheim, DE
BLETTNER, Carsten
Unit A, 4/f, No. 23 Repulse Bay Road, Hong Kong, CN
GRAMMENOS, Wassilios
Alexander-Fleming-Str. 13, 67071 Ludwigshafen, DE
HÜNGER, Udo
Uhlandstr. 14, 68167 Mannheim, DE
MÜLLER, Bernd
Stockinger Str. 7, 67227 Frankenthal, DE
SCHIEWECK, Frank
Lindenweg 4, 67258 Hessheim, DE
SCHWÖGLER, Anja
Heinrich-Lanz-Str. 3, 68165 Mannheim, DE
LOHMANN, Jan Klaas
Lenastr. 20, 68167 Mannheim, DE
RHEINHEIMER, Joachim
Merziger Str.24, 67063 Ludwigshafen, DE
SCHÄFER, Peter
Römerstr.1, 67308 Ottersheim, DE
STRATHMANN, Siegfried
Donnersbergstr.9, 67117 Limburgerhof, DE
STIERL, Reinhard
Jahnstr.8, 67251 Freinsheim, DE
- (74) Leevi Markus
Patendibüroo Käosaar & Co OÜ
Tähe 94, 50107 Tartu, EE
Patendikirjelduse tõlke esitamise kuupäev 01.12.2014

-
- (51) **C07D 231/14 (2006.01)** (10) **E010023**
C07D 471/04 (2006.01)
C07C 229/40 (2006.01)
A61K 31/422 (2006.01)
A61P 35/00 (2006.01)
- (11) **EE-EP 2573073 B1**
(96) 26.09.2011, 11306217.8
(97) 22.10.2014, EP 2573073
(54) Pürasolokinolinooni derivaadid, nende valmistamine ja raviotstarbeline kasutamine

- (73) SANOFI
54, rue La Boétie, 75008 Paris, FR
- (72) Benazet, Alexandre
c/o Sanofi, Patent Department., 54 rue La Boétie, 75013 Paris, FR
Duclos, Olivier
c/o Sanofi, Patent Department., 54 rue La Boétie, 75013 Paris, FR
Guillo, Nathalie
c/o Sanofi, Patent Department., 54 rue La Boétie, 75013 Paris, FR
Lassalle, Gilbert
c/o Sanofi, Patent Department., 54 rue La Boétie, 75013 Paris, FR
Macary, Karim
c/o Sanofi, Patent Department., 54 rue La Boétie, 75013 Paris, FR
Viv, Valérie
c/o Sanofi, Patent Department., 54 rue La Boétie, 75013 Paris, FR
- (74) Enn Urgas
Patendibüroo Turvaja OÜ
Liivalaia 22, 10118 Tallinn, EE
Patendikirjelduse tõlke esitamise kuupäev 06.01.2015

-
- (51) **C07D 239/22 (2006.01)** (10) **E010024**
C07D 239/54 (2006.01)
C07D 401/10 (2006.01)
C07D 403/10 (2006.01)
C07D 405/10 (2006.01)
C07D 409/10 (2006.01)
C07D 413/10 (2006.01)
C07D 417/10 (2006.01)
A61K 31/513 (2006.01)
A61P 31/12 (2006.01)
- (11) **EE-EP 2368882 B1**
(30) 17.09.2007, US, 972881 P
13.09.2008, US, 96792 P
(96) 17.09.2008, 11171399.6
(97) 13.08.2014, EP 2368882
(54) Infektsioonivastased pürimidiinid ja nende kasutamine
- (73) AbbVie Bahamas Ltd
Sassoon House, Shirley Street & Victoria Avenue, New Providence, Nassau, BS
- (72) Flentge, Charles, A
8628 225th Avenue, Salem, WI Wisconsin 53168, US
Hutchinson, Douglas K
160 East Depot Street, Antioch, IL Illinois 6002-1863, US
Betebenner, David A
220 Appley Avenue, Libertyville, IL Illinois 60048, US
Degoey, David A
8649 226th Avenue, Salem, WI Wisconsin 53168, US
Donner, Pamela L
1901 McRae Lane, Mundelein, IL Illinois 60060, US
Kati, Warren M
152 Knobb Hill Lane, Gurnee, IL Illinois 60031, US

<p>Krueger, Allan C 7260 Presidential Drive, Gurnee, IL Illinois 60031, US Liu, Dachun 504 Lakehurst Road, Apt 1R, Waukegan, IL Illinois 60085, US Liu, Yaya 4 River Oaks Circle West, Buffalo Grove, IL Illinois 60089, US Longenecker, Kenton L 1371 Osage Orange Road, Grayslake, IL Illinois 60030, US Maring, Clarence J 1228 West Borders Drive, Palatine, IL Illinois 60067, US Motter, Christopher E 10135 South Warwick Drive, Oak Creek, WI Wisconsin 53154, US Pratt, John K 8210 61st Avenue, Kenosha, WI Wisconsin 53142, US Randolph, John T 304 Broadway Avenue, Libertyville, IL Illinois 60048, US Rockway, Todd W 34136 North Lavender Circle, Grayslake, IL Illinois 60030, US Stewart, Kent D 4715 King`s Way North, Gurnee, IL Illinois 60031, US Wagner, Rolf 42530 Sheridan Oaks Drive, Antioch, IL Illinois 60002, US Barnes, David M 15895 88th Street, Bristol, WI 53104, US Chen, Shuang 17781 West Elsbury Street, Gurnee, IL Illinois 60031, US Franczyk II, Thaddeus S 18630 West Lazy Acre Road, Lake Villa, IL Illinois 60046, US Gao, Yi 21- East Baltusrol Drive, Vernon Hills, IL Illinois 60061, US Haight, Anthony R 40381 Reed Court, Wadsworth, IL Illinois 60083, US Hengeveld, John E 318 71st Street, Kenosha, WI Wisconsin 53143, US Kotecki, Brian J 8451 South Griffin Avenue, Oak Creek, IL Illinois 53154, US Lou, Xiaochun 8094 Rfd, Long Grove, IL Illinois 60047, US Zhang, Geoff G Z 1372 N maidstone Hilles, Vernon Hills, IL Illinois 60061, US</p>	<p>Patendikirjelduse tõlke esitamise kuupäev 28.11.2014</p> <hr/> <p>(51) <i>C07D 261/04 (2006.01)</i> (10) E010025 <i>C07D 261/16 (2006.01)</i> <i>C07D 413/04 (2006.01)</i> <i>C07D 413/06 (2006.01)</i> <i>C07D 413/12 (2006.01)</i> <i>C07D 417/06 (2006.01)</i> <i>C07D 417/12 (2006.01)</i> <i>C07C 25/24 (2006.01)</i> <i>C07C 43/176 (2006.01)</i> <i>C07C 43/215 (2006.01)</i> <i>C07C 205/11 (2006.01)</i> <i>C07C 251/48 (2006.01)</i> <i>C07C 271/28 (2006.01)</i> <i>C07C 323/09 (2006.01)</i> <i>C07F 7/08 (2006.01)</i> <i>A01N 43/80 (2006.01)</i></p> <p>(11) EE-EP 1731512 B1 (30) 05.03.2004, JP, 2004061749 07.07.2004, JP, 2004200119 (96) 04.03.2005, 05720539.5 (97) 01.10.2014, EP 1731512 (54) Isoksaliin-asendatud bensamiidühendid ja kahjulikke organisme tõrjuv aine (73) Nissan Chemical Industries, Ltd. 7-1, Kanda Nishiki-cho 3-chome, Chiyoda-ku, Tokyo 101-0054, JP (72) MITA, Takeshi Nissan Chemical Industries, Ltd., Chemical Research Lab., 722-1, Tsuboi-cho, Funabashi-shi, Chiba 274-8507, JP KIKUCHI, Takamasa Nissan Chemical Industries, Ltd., Chemical Research Lab., 722-1, Tsuboi-cho, Funabashi-shi, Chiba 274-8507, JP MIZUKOSHI, Takashi Nissan Chemical Industries Ltd., Chemical Research Lab., 722-1, Tsuboi-cho, Funabashi-shi, Chiba 274-8507, JP YAOSAKA, Manabu Nissan Chemical Industries, Ltd., Chemical Research Lab., 722-1, Tsuboi-cho, Funabashi-shi, Chiba 274-8507, JP KOMODA, Mitsuaki Nissan Chemical Industries, Ltd., 1470 Oaza Shiraoka, Shiraoka-machi, Minamisaitama-gun, Saitama 349-0294, JP</p> <p>(74) Piret Niidas LASVET Patendibüroo OÜ Suurtüki 4a, 10133 Tallinn, EE</p> <p>Patendikirjelduse tõlke esitamise kuupäev 10.12.2014</p> <hr/> <p>(51) <i>C07D 401/06 (2006.01)</i> (10) E010026 <i>C07D 405/06 (2006.01)</i> <i>C07D 409/06 (2006.01)</i> <i>A61K 31/4709 (2006.01)</i> <i>A61K 31/4725 (2006.01)</i> <i>A61K 31/404 (2006.01)</i> <i>A61P 13/12 (2006.01)</i></p>
<p>(74) Tõnu Nelsas AAA Patendibüroo OÜ Tartu mnt 16, 10117 Tallinn, EE</p>	

- (11) **EE-EP 2565191 B1**
 (30) 14.05.2008, JP, 2008127424
 (96) 12.05.2009, 12194789.9
 (97) 08.10.2014, EP 2565191
 (54) 4-(indool-7-üülkarbonüülaminometüül)tsükloheksaankarboksüülhappe derivaadid EP4-retseptori antagonistidena, mis sobivad kroonilise neerupuudulikkuse või diabeetilise retinopaatia ravimiseks
- (73) Astellas Pharma Inc.
 3-11, Nihonbashi-Honcho 2-chome, Chuo-ku, Tokyo 103-8411, JP
- (72) Nozawa, Eisuke
 c/o ASTELLAS PHARMA INC.,
 3-11, Nihonbashi-Honcho 2-chome, Chuo-ku, Tokyo, 103-8411, JP
 Ibuka, Ryotaro
 c/o ASTELLAS PHARMA INC.,
 3-11, Nihonbashi-Honcho 2-chome, Chuo-ku, Tokyo, 103-8411, JP
 Ikegai, Kazuhiro
 c/o ASTELLAS PHARMA INC.,
 3-11, Nihonbashi-Honcho 2-chome, Chuo-ku, Tokyo, 103-8411, JP
 Matsuura, Keisuke
 c/o ASTELLAS PHARMA INC.,
 3-11, Nihonbashi-Honcho 2-chome, Chuo-ku, Tokyo, 103-8411, JP
 Zenkoh, Tatsuya
 c/o ASTELLAS PHARMA INC.,
 3-11, Nihonbashi-Honcho 2-chome, Chuo-ku, Tokyo, 103-8411, JP
 Seo, Ryushi
 c/o ASTELLAS PHARMA INC.,
 3-11, Nihonbashi-Honcho 2-chome, Chuo-ku, Tokyo, 103-8411, JP
 Watanuki, Susumu
 c/o ASTELLAS PHARMA INC.,
 3-11, Nihonbashi-Honcho 2-chome, Chuo-ku, Tokyo, 103-8411, JP
 Kageyama, Michihito
 c/o ASTELLAS PHARMA INC.,
 3-11, Nihonbashi-Honcho 2-chome, Chuo-ku, Tokyo, 103-8411, JP
- (74) Enn Urgas
 Patendibüroo Turvaja OÜ
 Liivalaia 22, 10118 Tallinn, EE
 Patendikirjelduse tõlke esitamise kuupäev 22.12.2014

- (51) **C07D 403/12 (2006.01)** (10) **E010027**
C07D 487/04 (2006.01)
A61K 31/519 (2006.01)
A61K 31/4353 (2006.01)
A61K 31/4184 (2006.01)
A61P 25/00 (2006.01)

- (11) **EE-EP 2443105 B1**
 (30) 19.06.2009, WO, PCT/DK2009/050134
 (96) 17.06.2010, 10725373.4
 (97) 29.10.2014, EP 2443105
 (54) Uudne fenüülimidasooli derivaat PDE10A-ensüümi

- inhibiitorina
- (73) H. Lundbeck A/S
 Ottiliavej 9, 2500 Valby, DK
- (72) RITZEN, Andreas
 Hyltebjerg Allé 48 B 3.tv., 2720 Vanløse, DK
 KEHLER, Jan
 Nymøllevej 28, 2800 Lyngby, DK
 LANGGÅRD, Morten
 Rågevej 20, 2600 Glostrup, DK
 NIELSEN, Jacob
 Dannebrogsgade 17 1.th., DK-1660 København V, DK
 KILBURN, John Paul
 Kærsgårdvej 7, 4690 Haslev, DK
 FARAH, Mohamed M.
 11 Sutherland Mount, Leeds LS9 6DP, GB
- (74) Leevi Markus
 Patendibüroo Käosaar & Co OÜ
 Tähe 94, 50107 Tartu, EE
 Patendikirjelduse tõlke esitamise kuupäev 05.01.2015

- (51) **C07D 409/12 (2006.01)** (10) **E010028**
A61K 31/397 (2006.01)
A61P 25/00 (2006.01)
A61P 25/18 (2006.01)
A61P 43/00 (2006.01)

- (11) **EE-EP 2011796 B1**
 (30) 26.04.2006, JP, 2006122080
 (96) 24.04.2007, 07742276.4
 (97) 08.10.2014, EP 2011796
 (54) Neurogeneesi indutseerija või neuropaatia raviaine, mis sisaldab alküüleeter derivaati või selle soola
- (73) Toyama Chemical Co., Ltd.
 2-5, Nishishinjuku 3-chome, Shinjuku-ku, Tokyo, JP
- (72) IWAKAMI, Noboru
 TOYAMA CHEMICAL CO., LTD., Toyama Works
 4-1, Shimookui 2-chome, Toyama-shi,
 Toyama 930-8508, JP
 MARUBUCHI, Shigeki
 TOYAMA CHEMICAL CO., LTD., Toyama Works
 4-1, Shimookui 2-chome, Toyama-shi,
 Toyama 930-8508, JP
 OKUDA, Tomohiro
 TOYAMA CHEMICAL CO., LTD., Toyama Works
 4-1, Shimookui 2-chome, Toyama-shi,
 Toyama 930-8508, JP
- (74) Piret Niidas
 LASVET Patendibüroo OÜ
 Suurtüki 4a, 10133 Tallinn, EE
 Patendikirjelduse tõlke esitamise kuupäev 06.01.2015

- (51) **C07D 413/04 (2006.01)** (10) **E010029**
A61K 31/4245 (2006.01)
A61P 35/00 (2006.01)

- (11) **EE-EP 2459553 B1**
 (30) 27.07.2009, EP, 09166469
 (96) 26.07.2010, 10740196.0
 (97) 01.10.2014, EP 2459553
 (54) Furasanobensimidasoolid eelravimitena neoplasti-

liste haiguste või autoimmuunhaiguste raviks
 (73) Basilea Pharmaceutica AG
 Grenzacherstrasse 487, 4005 Basel, CH
 (72) POHLMANN, Jens
 Murbacherstrasse 37, CH-4056 Basel, CH
 BACHMANN, Felix
 Grellingerstrasse 38, 4052 Basel, CH
 (74) Leevi Markus
 Patendibüroo Käosaar & Co OÜ
 Tähe 94, 50107 Tartu, EE
 Patendikirjelduse tõlke esitamise kuupäev 02.12.2014

(51) **C07D 451/10 (2006.01)** (10) **E010030**
 (11) **EE-EP 2240477 B1**
 (30) 10.01.2008, IN, KO00772008
 (96) 09.01.2009, 09701042.5
 (97) 10.09.2014, EP 2240477
 (54) Uudne meetod skopiinestrite valmistamiseks
 (73) Generics [UK] Limited
 Albany Gate, Darkes Lane, Potters Bar,
 Hertfordshire EN6 1AG, GB
 (72) GAITONDE, Abhay
 Mylan Development Centre Private Limited, Plot 1
 A/2, M.I.D.C. Industrial Estate, Talaja Panvel,
 District Raigad, Maharashtra 410208, IN
 MANOJKUMAR, Bindu
 Mylan Development Centre Private Limited, Plot 1
 A/2, M.I.D.C. Industrial Estate, Talaja Panvel,
 District Raigad, Maharashtra 410208, IN
 SHINDE, Dattatraya
 Mylan Development Centre Private Limited, Plot 1
 A/2, M.I.D.C. Industrial Estate, Talaja Panvel,
 District Raigad, Maharashtra 410208, IN
 TANK, Sinderpal
 Mylan Development Centre Private Limited, Plot 1
 A/2, M.I.D.C. Industrial Estate, Talaja Panvel,
 District Raigad, Maharashtra 410208, IN
 (74) Leevi Markus
 Patendibüroo Käosaar & Co OÜ
 Tähe 94, 50107 Tartu, EE
 Patendikirjelduse tõlke esitamise kuupäev 01.12.2014

(51) **C07D 471/04 (2006.01)** (10) **E010031**
C07D 487/04 (2006.01)
A61K 31/519 (2006.01)
A61P 29/00 (2006.01)
 (11) **EE-EP 2225238 B1**
 (30) 29.11.2007, US, 990960 P
 25.04.2008, US, 47957
 (96) 20.11.2008, 08853791.5
 (97) 03.09.2014, EP 2225238
 (54) 6,7-dihüdro-5H-imidasool-1,2-imidasool-3-
 karboksüülhappe amiidide derivaadid
 (73) Boehringer Ingelheim International GmbH
 Binger Strasse 173, 55216 Ingelheim am Rhein, DE
 (72) LEMIEUX, Rene M.
 Boehringer Ingelheim Pharmaceuticals Inc.,
 900 Ridgebury Road, P.O. Box 368, Ridgefield,
 Connecticut 06877-0368, US

BARBOSA, Antonio Jose Del Moral
 Boehringer Ingelheim Pharmaceuticals Inc.,
 900 Ridgebury Road, P.O. Box 368, Ridgefield,
 Connecticut 06877-0368, US
 BENTZIEN, Joerg Martin
 Boehringer Ingelheim Pharmaceuticals Inc.,
 900 Ridgebury Road, P.O. Box 368, Ridgefield,
 Connecticut 06877-0368, US
 BRUNETTE, Steven Richard
 Boehringer Ingelheim Pharmaceuticals Inc.,
 900 Ridgebury Road, P.O. Box 368, Ridgefield,
 Connecticut 06877-0368, US
 CHEN, Zhidong
 Boehringer Ingelheim Pharmaceuticals Inc.,
 900 Ridgebury Road, P.O. Box 368, Ridgefield,
 Connecticut 06877-0368, US
 COGAN, Derek
 Boehringer Ingelheim Pharmaceuticals Inc.,
 900 Ridgebury Road, P.O. Box 368, Ridgefield,
 Connecticut 06877-0368, US
 GAO, Donghong A.
 Boehringer Ingelheim Pharmaceuticals Inc.,
 900 Ridgebury Road, P.O. Box 368, Ridgefield,
 Connecticut 06877-0368, US
 HEIM-RIETHER, Alexander
 Boehringer Ingelheim Pharmaceuticals Inc.,
 900 Ridgebury Road, P.O. Box 368, Ridgefield,
 Connecticut 06877-0368, US
 HORAN, Joshua Courtney
 Boehringer Ingelheim Pharmaceuticals Inc.,
 900 Ridgebury Road, P.O. Box 368, Ridgefield,
 Connecticut 06877-0368, US
 KOWALSKI, Jennifer A.
 Boehringer Ingelheim Pharmaceuticals Inc.,
 900 Ridgebury Road, P.O. Box 368, Ridgefield,
 Connecticut 06877-0368, US
 LAWLOR, Michael David
 Boehringer Ingelheim Pharmaceuticals Inc.,
 900 Ridgebury Road, P.O. Box 368, Ridgefield,
 Connecticut 06877-0368, US
 LIU, Weimin
 Boehringer Ingelheim Pharmaceuticals Inc.,
 900 Ridgebury Road, P.O. Box 368, Ridgefield,
 Connecticut 06877-0368, US
 MCKIBBEN, Bryan
 Boehringer Ingelheim Pharmaceuticals Inc.,
 900 Ridgebury Road, P.O. Box 368, Ridgefield,
 Connecticut 06877-0368, US
 MILLER, Craig Andrew
 Boehringer Ingelheim Pharmaceuticals Inc.,
 900 Ridgebury Road, P.O. Box 368, Ridgefield,
 Connecticut 06877-0368, US
 MOSS, Neil
 Boehringer Ingelheim Pharmaceuticals Inc.,
 900 Ridgebury Road, P.O. Box 368, Ridgefield,
 Connecticut 06877-0368, US
 TSCHANTZ, Matt Aaron
 Boehringer Ingelheim Pharmaceuticals Inc.,
 900 Ridgebury Road, P.O. Box 368, Ridgefield,
 Connecticut 06877-0368, US
 XIONG, Zhaoming
 Boehringer Ingelheim Pharmaceuticals Inc.,

900 Ridgebury Road, P.O. Box 368, Ridgefield,
Connecticut 06877-0368, US
YU, Hui
Boehringer Ingelheim Pharmaceuticals Inc.,
900 Ridgebury Road, P.O. Box 368, Ridgefield,
Connecticut 06877-0368, US
YU, Yang
Boehringer Ingelheim Pharmaceuticals Inc.,
900 Ridgebury Road, P.O. Box 368, Ridgefield,
Connecticut 06877-0368, US
(74) Piret Niidas
LASVET Patendibüroo OÜ
Suurtüki 4a, 10133 Tallinn, EE
Patendikirjelduse tõlke esitamise kuupäev 01.12.2014

(51) *C07D 471/04 (2006.01)* (10) **E010032**
C07D 519/00 (2006.01)
A61K 31/437 (2006.01)
A61P 25/00 (2006.01)
A61P 35/00 (2006.01)
A61P 3/10 (2006.01)
(11) **EE-EP 2649070 B1**
(30) 07.12.2010, EP, 10194014
(96) 05.12.2011, 11791543.9
(97) 17.09.2014, EP 2649070
(54) Triasolopüridiini ühendid
(73) F.Hoffmann-La Roche AG
Grenzacherstrasse 124, 4070 Basel, CH
(72) FLOHR, Alexander
Nachtigallenweg 9, 79540 Loerrach, DE
GOBBI, Luca
Neue Bahnhofstrasse 156, CH-4132 Muttenz, CH
GROEBKE ZBINDEN, Katrin
Laubibergstrasse 61, 4410 Liestal, CH
KOERNER, Matthias
Kolpingstrasse 10, 79639 Grenzach-Wyhlen, DE
PETERS, Jens-Uwe
Winkelmatten 8, 79639 Grenzach-Wyhlen, DE
(74) Leevi Markus
Patendibüroo Käosaar & Co OÜ
Tähe 94, 50107 Tartu, EE
Patendikirjelduse tõlke esitamise kuupäev 01.12.2014

(51) *C07D 471/10 (2006.01)* (10) **E010033**
A61K 31/519 (2006.01)
A61K 31/437 (2006.01)
A61P 9/08 (2006.01)
(11) **EE-EP 2638042 B1**
(30) 20.12.2010, US, 201061425034 P
12.11.2010, US, 413077 P
(96) 10.11.2011, 11787987.4
(97) 24.09.2014, EP 2638042
(54) Piperidinoonkarbosamiidasaindaanid CGRP-
retseptori antagonistidena
(73) Merck Sharp & Dohme Corp.
126 East Lincoln Avenue, Rahway, NJ 07065, US
(72) BELL, Ian, M.
770 Sumneytown Pike, West Point,
Pennsylvania 19486, US

FRALEY, Mark, E.
770 Sumneytown Pike, West Point,
Pennsylvania 19486, US
GALLICCHIO, Steven, N.
770 Sumneytown Pike, West Point,
Pennsylvania 19486, US
GINNETTI, Anthony
770 Sumneytown Pike, West Point,
Pennsylvania 19486, US
MITCHELL, Helen, J.
770 Sumneytown Pike, West Point,
Pennsylvania 19486, US
PAONE, Daniel, V.
770 Sumneytown Pike, West Point,
Pennsylvania 19486, US
STAAS, Donnette, D.
770 Sumneytown Pike, West Point,
Pennsylvania 19486, US
WANG, Cheng
770 Sumneytown Pike, West Point,
Pennsylvania 19486, US
ZARTMAN, C. Blair
770 Sumneytown Pike, West Point,
Pennsylvania 19486, US
STEVENSON, Heather, E.
330 W. 6th Avenue, Conshohocken,
Pennsylvania 19428, US
(74) Lembit Mitt
AAA Patendibüroo OÜ
Tartu mnt 16, 10117 Tallinn, EE
Patendikirjelduse tõlke esitamise kuupäev 15.12.2014

(51) *C07D 471/10 (2006.01)* (10) **E010034**
A61K 31/438 (2006.01)
A61K 31/444 (2006.01)
A61K 31/496 (2006.01)
A61K 31/5355 (2006.01)
A61P 5/20 (2006.01)
A61P 7/08 (2006.01)
A61P 19/02 (2006.01)
A61P 19/08 (2006.01)
A61P 43/00 (2006.01)
C07D 487/10 (2006.01)
(11) **EE-EP 2433940 B1**
(30) 28.04.2009, JP, 2009109256
(96) 27.04.2010, 10769728.6
(97) 24.09.2014, EP 2433940
(54) Spiroimidiasooloni derivaat
(73) Chugai Seiyaku Kabushiki Kaisha
5-1, Ukima 5-chome Kita-ku, Tokyo 115-8543, JP
(72) ESAKI, Toru
c/o CHUGAI SEIYAKU KABUSHIKI KAISHA,
135 Komakado 1-chome, Gotenba-shi Shizuoka
412-8513, JP
NISHIMURA, Yoshikazu
c/o CHUGAI SEIYAKU KABUSHIKI KAISHA,
135 Komakado 1-chome, Gotenba-shi Shizuoka
412-8513, JP
ISSHIKI, Yoshiaki
c/o CHUGAI SEIYAKU KABUSHIKI KAISHA,

135 Komakado 1-chome, Gotenba-shi Shizuoka
412-8513, JP
OKAMOTO, Naoki
c/o CHUGAI SEIYAKU KABUSHIKI KAISHA,
135 Komakado 1-chome, Gotenba-shi Shizuoka
412-8513, JP
FURUTA, Yoshiyuki
c/o CHUGAI SEIYAKU KABUSHIKI KAISHA,
135 Komakado 1-chome, Gotenba-shi Shizuoka
412-8513, JP
MIZUTANI, Akemi
c/o CHUGAI SEIYAKU KABUSHIKI KAISHA,
135 Komakado 1-chome, Gotenba-shi Shizuoka
412-8513, JP
OHTA, Masateru
c/o CHUGAI SEIYAKU KABUSHIKI KAISHA,
135 Komakado 1-chome, Gotenba-shi Shizuoka
412-8513, JP
LAI, Wayne Wen
18 Zhenze Road, Virgo A, Wuxi New District, Wuxi
City Jiangsu Province 214135, CN
KOTAKE, Tomoya
c/o CHUGAI SEIYAKU KABUSHIKI KAISHA,
135 Komakado 1-chome, Gotenba-shi Shizuoka
412-8513, JP

(74) Enn Urgas
Patendibüroo Turvaja OÜ
Liivalaia 22, 10118 Tallinn, EE
Patendikirjelduse tõlke esitamise kuupäev 10.12.2014

(51) **C07D 473/18 (2006.01)** (10) **E010035**
A61K 31/522 (2006.01)
A61P 29/00 (2006.01)
A61P 31/00 (2006.01)
A61P 35/00 (2006.01)
A61P 37/08 (2006.01)
A61P 11/06 (2006.01)

(11) **EE-EP 2534149 B1**
(30) 10.02.2010, US, 303010 P
(96) 08.02.2011, 11709025.8
(97) 15.10.2014, EP 2534149
(54) 6-amino-2-[[[(IS)-1-metüülbutüül]oksü]-9-[5-(1-piperidinüül)pentüül]-7,9-dihüdro-8H-puriin-8-ooni maleaat

(73) GlaxoSmithKline LLC
Corporation Service Company, 2711 Centreville
Road, Suite 400, Wilmington, Delaware 19808, US

(72) GIBBON, Robert Hermann
GlaxoSmithKline, Park Road,
Ware Hertfordshire SG12 0DP, GB
LUCAS, Amanda
GlaxoSmithKline, GunnelsWood Road, Stevenage
Hertfordshire SG1 2NY, GB
HERMITAGE, Stephen Andrew
GlaxoSmithKline, Gunnels Wood Road, Stevenage
Hertfordshire SG1 2NY, GB

(74) Leevi Markus
Patendibüroo Käosaar & Co OÜ
Tähe 94, 50107 Tartu, EE

Patendikirjelduse tõlke esitamise kuupäev 06.01.2015

(51) **C07D 487/04 (2006.01)** (10) **E010036**
C07D 519/00 (2006.01)
A61K 31/407 (2006.01)
A61K 31/4192 (2006.01)
A61K 31/496 (2006.01)
A61K 31/395 (2006.01)
A61K 38/19 (2006.01)

(11) **EE-EP 2019671 B1**
(30) 05.05.2006, US, 798018 P
13.04.2007, US, 923415 P
(96) 04.05.2007, 07794581.4
(97) 24.09.2014, EP 2019671
(54) Vaheühendid kahevalentse Smac mimeetikumide valmistamiseks

(73) The Regents of the University of Michigan
Office of Technology Transfer, University of
Michigan,
1600 Huron Parkway, 2nd Floor, Ann Arbor,
MI 48109-2590, US

(72) WANG, Shaomeng
9343 Yorkshire Drive, Saline, MI 48176, US
SUN, Haiying
1515 Jones Drive, Apt. 14, Ann Arbor, MI 48105,
US
QIN, Dongguang
2687 Arrowwood Trl., Ann Arbor, MI 48105, US
NIKOLOVSKA-COLESKA, Zaneta
1425 McIntyre Drive, Ann Arbor, MI 48105, US
QIU, Su
3309 Honeysuckle Drive, Ann Arbor, MI 48103, US
PENG, Yuefeng
2666 Arrowwood Trail, Ann Arbor, MI 48105, US
CAI, Qian
1512 Plymouth Road, Apt. 64, Ann Arbor, MI
48105, US
Autor ei soovi andmeid avalikustada

(74) Raivo Koitel
Patendi- & Kaubamärgibüroo Koitel OÜ
Tartu mnt 65, 10115 Tallinn, EE
Patendikirjelduse tõlke esitamise kuupäev 19.12.2014

(51) **C07D 487/04 (2006.01)** (10) **E010037**
A61K 31/5517 (2006.01)
A61P 25/00 (2006.01)
A61P 25/18 (2006.01)
A61P 25/22 (2006.01)
A61P 25/24 (2006.01)
A61P 9/00 (2006.01)
A61P 9/04 (2006.01)
A61P 9/12 (2006.01)
A61P 1/16 (2006.01)
A61P 15/10 (2006.01)

(11) **EE-EP 2569319 B1**
(30) 10.05.2010, EP, 10162451
(96) 09.05.2011, 11718393.9
(97) 24.09.2014, EP 2569319
(54) Heteroarüül-tsükloheksüül-tetraasabenso[e]asuleenid

- (73) F. Hoffmann-La Roche AG
Grenzacherstrasse 124, 4070 Basel, CH
- (72) DOLENTE, Cosimo
Spitzwaldstrasse 143e, CH-4123 Allschwil, CH
SCHNIDER, Patrick
Birnbaumweg 15, CH-4103 Bottmingen, CH
- (74) Leevi Markus
Patendibüroo Käosaar & Co OÜ
Tähe 94, 50107 Tartu, EE
- Patendikirjelduse tõlke esitamise kuupäev 04.12.2014

-
- (51) **C07H 17/08 (2006.01)** (10) **E010038**
A61K 31/7034 (2006.01)
A61P 31/04 (2006.01)
- (11) **EE-EP 2176276 B1**
- (30) 03.07.2007, GB, 0712881
- (96) 30.06.2008, 08775793.6
- (97) 30.07.2014, EP 2176276
- (54) Nüstatiini derivaadid ja nende kasutamine antifungaalsete ainetena
- (73) Biosergen AS
S.P. Andersens Vei 5, 7031 Trondheim, NO
- (72) ZOTCHEV, Sergey, Borisovich
Klostergata 40A, N-7030 Trondheim, NO
BORGOS, Sven, Even, Finn
Stiftelsen SINTEF, Postboks 4760 Sluppen, N-7465 Trondheim, NO
BRAUTASET, Trygve
Stiftelsen SINTEF, Postboks 4760 Sluppen, N-7465 Trondheim, NO
ELLINGSEN, Trond, Erling
Stiftelsen SINTEF, Postboks 4760 Sluppen, N-7465 Trondheim, NO
OLSUFYEVA, Evgenia, Nikolaevna
Gause Institute for new Antibiotics, Russian Academy of Medical Sciences, 11 Bolshaya Pirogovskaya Street, RU-119867 Moscow, RU
PREOBRAZHENSAYA, Maria, Nikolaevna
Gause Institute for new Antibiotics, Russian Academy of Medical Sciences, 11 Bolshaya Pirogovskaya Street, RU-119867 Moscow, RU
SLETTA, Havard
Stiftelsen SINTEF, Postboks 4760 Sluppen, N-7465 Trondheim, NO
- (74) Enn Urgas
Patendibüroo Turvaja OÜ
Liivalaia 22, 10118 Tallinn, EE
- Patendikirjelduse tõlke esitamise kuupäev 29.12.2014

-
- (51) **C07K 1/22 (2006.01)** (10) **E010039**
C07K 14/705 (2006.01)
A61K 39/00 (2006.01)
C07K 16/44 (2006.01)
C07K 16/30 (2006.01)
C07K 14/47 (2006.01)
- (11) **EE-EP 1529060 B1**
- (30) 22.07.2002, EP, 02016440
- (96) 22.07.2003, 03765097.5
- (97) 10.09.2014, EP 1529060

- (54) Meetod immunostimulaatorse mutsiini saamiseks (MUC1)
- (73) Glycotope GmbH
Robert-Rössle-Strasse 10, 13125 Berlin, DE
- (72) GOLETZ, Steffen
Eichhornstrasse 24, 16548 Glienicke-Nordbahn, DE
KARSTEN, Uwe
Oderbruchstrasse 29, 10437 Berlin, DE
- (74) Lembit Mitt
AAA Patendibüroo OÜ
Tartu mnt 16, 10117 Tallinn, EE
- Patendikirjelduse tõlke esitamise kuupäev 04.12.2014

-
- (51) **C07K 5/08 (2006.01)** (10) **E010040**
A61K 38/06 (2006.01)
A61P 35/00 (2006.01)
- (11) **EE-EP 1778718 B1**
- (30) 02.07.2004, US, 585501 P
- (96) 05.07.2005, 05768304.7
- (97) 08.10.2014, EP 1778718
- (54) IAP inhibiitorid
- (73) Genentech, Inc.
1 DNA Way, South San Francisco, CA 94080-4990, US
- (72) COHEN, Frederick
2001 McAllister Street, 143, San Francisco, CA 94118, US
DESHAYES, Kurt
138 Southwood Drive, San Francisco, CA 94112, US
FAIRBROTHER, Wayne, J.
1008 Toyon Drive, Burlingame, CA 94010, US
FENG, Bainian
1018 Avalon Avenue, Foster City, CA 94404, US
FLYGARE, John
1419 Vancouver Avenue, Burlingame, CA 94010, US
GAZZARD, Lewis, J.
2552 Belmont Canyon Road, Belmont, CA 94002, US
TSUI, Vickie, Hsiao-Wei
650 Chestnut Street 108, San Francisco, CA 94133, US
- (74) Piret Niidas
LASVET Patendibüroo OÜ
Suurtüki 4a, 10133 Tallinn, EE
- Patendikirjelduse tõlke esitamise kuupäev 07.01.2015

-
- (51) **C07K 14/00 (2006.01)** (10) **E010041**
C07K 16/00 (2006.01)
A61K 38/16 (2006.01)
A61K 39/395 (2006.01)
- (11) **EE-EP 1648998 B1**
- (30) 18.07.2003, US, 488681 P
- (96) 16.07.2004, 04776560.7
- (97) 01.10.2014, EP 1648998
- (54) Hepatotsüüdi kasvufaktoriga spetsiifiliselt seonduvad ained
- (73) AMGEN INC.

One Amgen Center Drive, Thousand Oaks,
CA 91320-1799, US
Amgen Fremont Inc.
One Amgen Center Drive, Thousand Oaks,
CA 91320-1799, US
(72) BURGESS, Teresa L.
908 High Point Drive, Ventura, CA 93003, US
COXON, Angela
12004 Bubbling Brook Street, Moorpark, CA 93021,
US
GREEN, Larry L.
464 Hill Street, San Francisco, California 94114, US
ZHANG, Ke
8710 Rayburn Road, Bethesda, MD 20817, US
(74) Piret Niidas
LASVET Patendibüroo OÜ
Suurtüki 4a, 10133 Tallinn, EE
Patendikirjelduse tõlke esitamise kuupäev 11.12.2014

(51) **C07K 14/21 (2006.01)** (10) **E010042**
C07K 19/00 (2006.01)
C12N 15/62 (2006.01)
C12N 15/11 (2006.01)
A61K 38/16 (2006.01)
(11) **EE-EP 2197903 B1**
(30) 04.09.2007, US, 969929 P
03.01.2008, US, 18853 P
(96) 04.09.2008, 08799197.2
(97) 12.11.2014, EP 2197903
(54) Mittespetsiifilist toksilisust vähendavad kustutamised
Pseudomonase eksotoksiini A II domeenis
(73) The Government of the United States of America as
represented by the Secretary of the Department of
Health and Human
Services, National Institutes of Health Office of
Technology Transfer, 6011 Executive Boulevard
Suite 325, Rockville, MD 20852-3804, US
(72) PASTAN, Ira, H.
37 Convent Drive, Room 5116,
Bethesda, MD 20892, US
WELDON, John
37 Convent Drive, Room 5116,
Bethesda, MD 20892, US
FITZGERALD, David
37 Convent Drive, Room 5116,
Bethesda, MD 20892, US
(74) Alla Hämmalov
INTELS Patendibüroo OÜ
Magasini 12, 51005 Tartu, EE
Patendikirjelduse tõlke esitamise kuupäev 12.12.2014

(51) **C07K 14/245 (2006.01)** (10) **E010043**
A61K 39/02 (2006.01)
C12N 15/31 (2006.01)
(11) **EE-EP 2464658 B1**
(30) 16.07.2009, US, 226219 P
29.12.2009, US, 290654 P
(96) 16.07.2010, 10752175.9
(97) 01.10.2014, EP 2464658

(54) Mürgitustatud *Escherichia coli* immunogeenid
(73) Novartis AG
Lichtstrasse 35, 4056 Basel, CH
(72) SERINO, Laura
Novartis Vaccines, Via Fiorentina 1, 53100 Siena, IT
FONTANA, Maria Rita
Novartis Vaccines, Via Fiorentina 1, 53100 Siena, IT
MORIEL, Danilo Gomes
Novartis Vaccines, Via Fiorentina 1, 53100 Siena, IT
(74) Tõnu Nelsas
AAA Patendibüroo OÜ
Tartu mnt 16, 10117 Tallinn, EE
Patendikirjelduse tõlke esitamise kuupäev 22.12.2014

(51) **C07K 14/35 (2006.01)** (10) **E010044**
A61K 39/04 (2006.01)
(11) **EE-EP 2426141 B1**
(30) 27.02.2006, US, 777017 P
29.04.2005, US, 676549 P
(96) 27.04.2006, 11190079.1
(97) 01.10.2014, EP 2426141
(54) Meetod bakteri *M. tuberculosis* põhjustatud
infektsiooni ennetamiseks või raviks
(73) GlaxoSmithKline Biologicals S.A.
rue de l'Institut, 89, 1330 Rixensart, BE
(72) Marchand, Martine
GlaxoSmithKline Biologicals s.a.,
rue de l'Institut 89, B-1330 Rixensart, BE
(74) Leevi Markus
Patendibüroo Käosaar & Co OÜ
Tähe 94, 50107 Tartu, EE
Patendikirjelduse tõlke esitamise kuupäev 09.12.2014

(51) **C07K 14/35 (2006.01)** (10) **E010045**
A61K 39/04 (2006.01)
(11) **EE-EP 2457926 B1**
(30) 27.02.2006, US, 777017 P
29.04.2005, US, 676549 P
(96) 27.04.2006, 11190080.9
(97) 24.09.2014, EP 2457926
(54) Uudne meetod bakteri *M. tuberculosis* põhjustatud
infektsiooni ennetamiseks või raviks
(73) GlaxoSmithKline Biologicals S.A.
rue de l'Institut, 89, 1330 Rixensart, BE
INFECTIOUS DISEASE RESEARCH INSTITUTE
(IDRI)
1124 Columbia Street, Suite 400, Seattle,
Washington 98104, US
(72) Coler, Rhea
Infectious Disease Research Institute (IDRI),
1124 Columbia Street, Suite 600, Seattle,
WA 98104, US
Lobet, Yves
GlaxoSmithKline Biologicals s.a.,
rue de l'Institut 89, 1330 Rixensart, BE
Reed, Steven
Infectious Disease Research Institute (IDRI),
1124 Columbia Street, Suite 600, Seattle,
WA 98104, US

(74) Leevi Markus
Patendibüroo Käosaar & Co OÜ
Tähe 94, 50107 Tartu, EE
Patendikirjelduse tõlke esitamise kuupäev 05.12.2014

(51) **C07K 14/47 (2006.01)** (10) **E010046**
A61K 39/00 (2006.01)
A61P 35/00 (2006.01)
C07K 14/745 (2006.01)
C12N 5/10 (2006.01)
G01N 33/15 (2006.01)
G01N 33/50 (2006.01)

(11) **EE-EP 2465864 B1**
(30) 21.02.2007, US, 902949 P
(96) 21.02.2008, 12151711.4
(97) 08.10.2014, EP 2465864
(54) EPHA4-st pärinevad peptiidvaktsiinid
(73) Oncotherapy Science, Inc.
2-1, Sakado 3-chome, Takatsu-ku, Kawasaki-shi,
Kanagawa 213-0012, JP

(72) Tsunoda, Takuya
c/o ONCOTHERAPY SCIENCE, INC. 2-1,
Sakado 3-chome, Takatsu-ku, Kawasaki-shi,
Kanagawa 213-0012, JP
Ohsawa, Ryuji
c/o ONCOTHERAPY SCIENCE, INC. 2-1,
Sakado 3-chome, Takatsu-ku, Kawasaki-shi,
Kanagawa 213-0012, JP

(74) Raivo Koitel
Patendi- & Kaubamärgibüroo Koitel OÜ
Tartu mnt 65, 10115 Tallinn, EE
Patendikirjelduse tõlke esitamise kuupäev 31.12.2014

(51) **C07K 14/505 (2006.01)** (10) **E010047**
A61K 38/00 (2006.01)

(11) **EE-EP 2054074 B1**
(30) 04.08.2006, US, 835429 P
(96) 16.07.2007, 07812992.1
(97) 01.10.2014, EP 2054074
(54) Modifitseeritud erütropoetiin
(73) Prolong Pharmaceuticals LLC
300B Corporate Court, South Plainfield, NJ 07080,
US

(72) ABUCHOWSKI, Abraham
62 Bunnvale Road, Califon, NJ 07830, US
LEE, Lihysyng Stanford
109 Einstein Way, Cranbury, New Jersey 08512, US

(74) Piret Niidas
LASVET Patendibüroo OÜ
Suurtüki 4a, 10133 Tallinn, EE
Patendikirjelduse tõlke esitamise kuupäev 08.12.2014

(51) **C07K 14/54 (2006.01)** (10) **E010048**
C07K 14/715 (2006.01)
A01K 67/027 (2006.01)

(11) **EE-EP 2663575 B1**
(30) 28.10.2011, US, 201161552900 P
07.11.2011, US, 201161556579 P

(96) 29.10.2012, 12795905.4

(97) 01.10.2014, EP 2663575

(54) Humaniseeritud IL-6 ja IL-6 retseptor

(73) Regeneron Pharmaceuticals, Inc.
777 Old Saw Mill River Road,
Tarrytown, NY 10591, US

(72) WANG, Li-hsien
184 Brianwood Drive, Somers, NY 10589, US
DORE, Anthony, T.
485 Gramatan Avenue, Mount Vernon, NY 10552,
US

STEVENS, Sean
355 Berry Street No. 413, San Francisco, CA 94158,
US

MURPHY, Andrew, J.
10 Newton Court, Croton-on-Hudson, NY 10520,
US

(74) Enn Urgas
Patendibüroo Turvaja OÜ
Liivalaia 22, 10118 Tallinn, EE
Patendikirjelduse tõlke esitamise kuupäev 10.12.2014

(51) **C07K 14/62 (2006.01)** (10) **E010049**

(11) **EE-EP 1735343 B1**

(30) 01.04.2004, DE, 102004015965

(96) 17.03.2005, 05716149.9

(97) 29.10.2014, EP 1735343

(54) Meetod insuliinide saamiseks parentaalselt manustatavate insuliinide aereerimisega

(73) Sanofi-Aventis Deutschland GmbH
Brüningsstraße 50, 65929 Frankfurt am Main, DE

(72) RUBROEDER, Franz-Josef
Am Sportplatz 4, 65606 Villmar, DE
KELLER, Reinhold

Alleestrasse 18, 65812 Bad Soden, DE
HERBERT, Heike
Am Bildstock 3, 64579 Gernsheim, DE

(74) Harald Tehver
Patendibüroo Turvaja OÜ
Liivalaia 22, 10118 Tallinn, EE
Patendikirjelduse tõlke esitamise kuupäev 09.12.2014

(51) **C07K 16/00 (2006.01)** (10) **E010050**

A61K 39/395 (2006.01)

C07H 21/04 (2006.01)

C12N 15/00 (2006.01)

C12Q 1/68 (2006.01)

C07K 17/00 (2006.01)

C07K 16/28 (2006.01)

C07K 16/32 (2006.01)

C07K 16/44 (2006.01)

G01N 33/574 (2006.01)

(11) **EE-EP 1919503 B1**

(30) 10.08.2005, US, 707419 P

(96) 10.08.2006, 06801146.9

(97) 24.09.2014, EP 1919503

(54) Fc-piirkonna variantidega antikehade identifitseerimine ja valmistamine ning nende kasutamise meetodid

- (73) MacroGenics, Inc.
9640 Medical Center Drive, Rockville, MD 20850, US
- (72) STAVENHAGEN, Jeffery
19417 Treadway Road, Brookville, MD 20833, US
GORLATOV, Sergey
83637 Cottage Hill Court, Gaithersburg, MD 20877, US
RANKIN, Christopher
12656 Piedmont Trail Road, Clarksburg, MD 20871, US
TUAILLON, Nadine
912 Good Intent Road, Gettysburg, PA 17325, US
- (74) Juhan Hämmalov
INTELS Patendibüroo OÜ
Magasini 12, 51005 Tartu, EE
- Patendikirjelduse tõlke esitamise kuupäev 17.12.2014

- (51) **C07K 16/24 (2006.01)** (10) **E010051**
(11) **EE-EP 1960430 B1**
(30) 09.12.2005, US, 748926 P
(96) 04.12.2006, 06820403.1
(97) 24.09.2014, EP 1960430
(54) Inimese IL-6 suhtes spetsiifilised antikehamolekulid
(73) UCB Pharma S.A.
Allée de la Recherche 60, 1070 Brussels, BE
- (72) GELINAS, Richard, Evan
UCB Celltech, 208 Bath Road,
Slough Berkshire SL1 3WE, GB
SINGHAL, Mitra, Choudhury
UCB Celltech, 208 Bath Road,
Slough Berkshire SL1 3WE, GB
ZHANG, Yi
UCB Celltech, 208 Bath Road,
Slough Berkshire SL1 3WE, GB
POPPLEWELL, Andrew, George
UCB Celltech, 208 Bath Road,
Slough Berkshire SL1 3WE, GB
ADAMS, Ralph
UCB Celltech, 208 Bath Road,
Slough Berkshire SL1 3WE, GB
- (74) Enn Urgas
Patendibüroo Turvaja OÜ
Liivalaia 22, 10118 Tallinn, EE
- Patendikirjelduse tõlke esitamise kuupäev 17.12.2014

- (51) **C07K 16/24 (2006.01)** (10) **E010052**
A61K 39/395 (2006.01)
A61K 39/00 (2006.01)
(11) **EE-EP 2391650 B1**
(30) 20.12.2007, US, 15633 P
06.06.2008, US, 59378 P
08.09.2008, US, 95191 P
(96) 18.12.2008, 08866346.3
(97) 15.10.2014, EP 2391650
(54) Meetodid podagra raviks
(73) XOMA (US) LLC
2910 Seventh Street, Berkeley, CA 94710, US
(72) SOLINGER, Alan M.

- 6895 Elverton Drive, Oakland, California 94611, US
- (74) Leevi Markus
Patendibüroo Käosaar & Co OÜ
Tähe 94, 50107 Tartu, EE
- Patendikirjelduse tõlke esitamise kuupäev 05.01.2015

- (51) **C07K 16/28 (2006.01)** (10) **E010053**
A61K 39/395 (2006.01)
(11) **EE-EP 2510011 B1**
(30) 09.12.2009, US, 285018 P
(96) 08.12.2010, 10813116.0
(97) 17.09.2014, EP 2510011
(54) B7H6-ga seonduvad monoklonaalsed antikehad ja nende kasutusvaldkonnad
(73) Institut National de la Santé et de la Recherche Médicale
101, Rue de Tolbiac, 75654 Paris Cedex 13, FR
- (72) PIERRES, Michel
Le Belvédère, 63, chemin du Mozambique,
13016 Marseille, FR
VIVIER, Eric
Chemin des Cuettes, 13260 Cassis, FR
BARATIN, Myriam
8, hameau des Gorguettes, Route de Carnoux, 13260 Cassis, FR
- (74) Lembit Mitt
AAA Patendibüroo OÜ
Tartu mnt 16, 10117 Tallinn, EE
- Patendikirjelduse tõlke esitamise kuupäev 09.12.2014

- (51) **C07K 16/28 (2006.01)** (10) **E010054**
(11) **EE-EP 2594590 B1**
(30) 14.12.2007, US, 13947 P
(96) 11.12.2008, 12195976.1
(97) 12.11.2014, EP 2594590
(54) Meetod siduvate molekulide valmistamiseks inimese OX40-retseptori jaoks
(73) Bristol-Myers Squibb Company
Route 206 and Province Line Road,
Princeton, NJ 08543, US
Pfizer Inc.
235 East 42nd Street, New York, NY 10017, US
- (72) Min, Jing
15309 Noonng Tree Court,
Chesterfield, MO 63017, US
Wu, Yanli
1352 Kiefer Bluffs Drive, Ballwin, MO 63021, US
Finn, Rory Francis
976 Sunburst Court, Manchester, MO 63021, US
Thiele, Barrett Richard
5619 Dantonair Place, Saint Louis, MO 63128, US
Liao, Wei
17143 Hillcrest Meadow Drive,
Chesterfield, MO 63005, US
Gladue, Ronald Paul
83 Rowley Drive, Stonington, CT 06378, US
Rajpal, Arvind
519 Foerster Street, San Francisco, CA 94127, US
Paradis, Timothy Joseph

5 Beaver River Road, Richmond, RI 02892, US
 Brams, Peter
 2740 11th Avenue, Sacramento, CA 95815, US
 Devaux, Brigitte
 320 Duluth Circle, Palo Alto, CA 94306, US
 Wu, Yi
 1339 Kennedy Drive, Milpitas, CA 95035, US
 Toy, Kristopher
 1694 Ambergrove Drive, San Jose, CA 95131, US
 Leblanc, Heidi N.
 649 Church Street, Mountain View, CA 94041, US
 Huang, Haichun
 4329 Crestwood Street, Fremont, CA 94538, US
 (74) Leevi Markus
 Patendibüroo Käosaar & Co OÜ
 Tähe 94, 50107 Tartu, EE
 Patendikirjelduse tõlke esitamise kuupäev 19.12.2014

(51) **C07K 16/28 (2006.01)** (10) **E010055**
A61K 39/395 (2006.01)
A61K 48/00 (2006.01)
A61P 17/06 (2006.01)
A61P 31/18 (2006.01)
A61P 35/00 (2006.01)
A61P 37/02 (2006.01)
A61P 43/00 (2006.01)
C12N 5/10 (2006.01)
C12P 21/08 (2006.01)
G01N 33/53 (2006.01)
G01N 33/566 (2006.01)
G01N 33/577 (2006.01)
G01N 33/68 (2006.01)
A61K 39/00 (2006.01)
 (11) **EE-EP 2532681 B1**
 (30) 20.12.2005, JP, 2005366465
 (96) 20.12.2006, 12168586.1
 (97) 01.10.2014, EP 2532681
 (54) ILT7-vastane antikeha
 (73) SBI Biotech Co., Ltd.
 1-6-1 Roppongi, Minato-ku, Tokyo 106-6018, JP
 (72) Kamogawa, Yumiko
 c/o SBI Biotech Co., Ltd., Shirokanedai ST Building
 8F, 4-7-4, Shirokanedai, Minato-ku,
 Tokyo 108-0071, JP
 Cho, Minkwon
 c/o SBI Biotech Co., Ltd., Shirokanedai ST Building
 8F, 4-7-4, Shirokanedai, Minato-ku,
 Tokyo 108-0071, JP
 Arai, Naoko
 c/o SBI Biotech Co., Ltd., Shirokanedai ST Building
 8F, 4-7-4, Shirokanedai, Minato-ku,
 Tokyo 108-0071, JP
 Ishida, Koji
 c/o SBI Biotech Co., Ltd., Shirokanedai ST Building
 8F, 4-7-4, Shirokanedai, Minato-ku,
 Tokyo 108-0071, JP
 (74) Harald Tehver
 Patendibüroo Turvaja OÜ
 Liivalaia 22, 10118 Tallinn, EE

Patendikirjelduse tõlke esitamise kuupäev 15.12.2014

(51) **C07K 16/30 (2006.01)** (10) **E010056**
C12N 5/00 (2006.01)
A61K 39/00 (2006.01)
A61K 47/48 (2006.01)
A61K 51/10 (2006.01)
 (11) **EE-EP 2386576 B1**
 (30) 29.11.2002, DE, 10256900
 (96) 01.12.2003, 10012760.4
 (97) 13.08.2014, EP 2386576
 (54) Kasvajaspetsiifilised retseptormolekulid
 (73) Glycotope GmbH
 Robert-Rössle-Strasse 10, 13125 Berlin, DE
 (72) Goletz, Steffen
 c/o Glycotope GmbH Robert-Rössle-Strasse 10,
 13125 Berlin, DE
 Danielczyk, Antje
 Gontardstrasse 11, 16341 Panketal, DE
 Stahn, Renate
 Eupener Strasse 11a, 13125 Berlin, DE
 Karsten, Uwe
 Robert-Koch-Strasse 13, 16341 Panketal, DE
 Ravn, Peter
 45 Cavendish Road, Cambridge CB1 3AE, GB
 Astrup Christensen, Peter
 Parkvej 29 Neder Hornbaek, 8920 Randers NV, DK
 (74) Tõnu Nelsas
 AAA Patendibüroo OÜ
 Tartu mnt 16, 10117 Tallinn, EE
 Patendikirjelduse tõlke esitamise kuupäev 10.12.2014

(51) **C07K 16/32 (2006.01)** (10) **E010057**
A61K 39/395 (2006.01)
A61P 35/00 (2006.01)
G01N 33/53 (2006.01)
 (11) **EE-EP 2330131 B1**
 (96) 07.12.2009, 09380183.5
 (97) 08.10.2014, EP 2330131
 (54) HER2 tõmbistatud variandi CTF-611 vastased
 antikehad
 (73) Fundació Privada Institució Catalana De Recerca I
 Estudis Avançants
 Passeig Lluís Companys 23, 08010 Barcelona, ES
 Fundació Privada Institut d'Investigació Oncològica
 de Vall-Hebron
 Passeig Vall d'Hebron 119-129, Edifici
 Matern-Infantil, Planta 14, 08035 Barcelona, ES
 (72) Arribas López, Joaquín
 Collserola 83, 08290 Cerdanyola del Vallès
 (Barcelona), ES
 Pedersen, Kim
 Artesania 126, 2° 2, 08033 Barcelona, ES
 Angellini, Pier-Davide
 Tiro 5-7, 7° 6, 08035 Barcelona, ES
 Parra Palau, Josep Lluís
 Passatge Garrofers 15, 1° 1, 08041 Barcelona, ES
 Baselga Torres, José
 Vallmajor 18-20, 4° 2, 08021 Barcelona, ES

(74) Piret Niidas
LASVET Patendibüroo OÜ
Suurtüki 4a, 10133 Tallinn, EE
Patendikirjelduse tõlke esitamise kuupäev 29.12.2014

(51) **C08G 63/183 (2006.01)** (10) **E010058**
C08G 63/199 (2006.01)
(11) **EE-EP 1937748 B1**
(30) 20.10.2005, US, 254407
(96) 11.10.2006, 06816743.6
(97) 24.09.2014, EP 1937748
(54) Meetod parendatud omadustega PET polümeeri tootmiseks
(73) GRUPO PETROTEMEX, S.A. DE C.V.
Ricardo Margain No. 444, Torre sur, Piso 16, Col. Valle de Campestre, 66265 San Pedro Garza Garcia, Nuevo Leon (81) 8748 1500, MX
(72) COLHOUN, Frederick, Leslie
1025 Parham Place, Kingsport, TN 37660, US
MURDAUGH, Perry, Michael, Sr.
206 Lee Carter Drive, Johnson City, TN 37601, US
(74) Enn Urgas
Patendibüroo Turvaja OÜ
Liivalaia 22, 10118 Tallinn, EE
Patendikirjelduse tõlke esitamise kuupäev 22.12.2014

(51) **C08L 83/04 (2006.01)** (10) **E010059**
C09D 183/04 (2006.01)
C08L 5/08 (2006.01)
C09D 105/08 (2006.01)
C14C 9/00 (2006.01)
C08L 75/04 (2006.01)
(11) **EE-EP 2438119 B1**
(30) 04.06.2009, DE, 102009023878
(96) 02.06.2010, 10724299.2
(97) 24.09.2014, EP 2438119
(54) Koostis, millel on impregneeriv toime
(73) Werner & Mertz GmbH
Rheinallee 96, 55120 Mainz, DE
(72) BRAKEMEIER, Andreas
Zum Freibad 1, 32699 Extertal, DE
GRATZL, Vera
Färberweg 63a, 55128 Mainz, DE
HAAK, Ralf
Im Rehgarten 5, 55286 Wörrstadt, DE
KÜHNAPFEL, Schirin
Vorm Westerberg 14a, 55437 Appenheim, DE
(74) Leevi Markus
Patendibüroo Käosaar & Co OÜ
Tähe 94, 50107 Tartu, EE
Patendikirjelduse tõlke esitamise kuupäev 02.12.2014

(51) **C09D 161/28 (2006.01)** (10) **E010060**
C09D 161/30 (2006.01)
C08L 97/02 (2006.01)
B32B 5/26 (2006.01)
(11) **EE-EP 1639052 B1**
(30) 30.06.2003, EP, 03077077

18.08.2003, EP, 03102564
01.04.2004, US, 558142 P
(96) 28.06.2004, 04748686.5
(97) 31.12.2014, EP 1639052
(54) Orienteeritud kihtidega plaadid
(73) Dynea Austria GmbH
Hafenstrasse 77, 3500 Krems, AT
(72) EVERS, Lars
Felix Ruttenlaan 109, NL-6132 CW Sittard, NL
BENTHEM VAN, Rudolfus, Antonius, Theodorus
Sportlaan 9, NL-6141 BR Limbicht, NL
MATTHEIJ, Jozef, Maria, Johannes
Vliekstraat 2, NL-6136 BG Sittard, NL
GOMEZ BUESO, Jose, Guadalupe
Dynea AS, PO Box 160 (s/a. Svelleveien 33), 2001 Lillestrom, NO
VERMEULEN, Jacobus, Adriaan, Antonius
Aquarius 8, 6121 NV Born, NL
(74) Leevi Markus
Patendibüroo Käosaar & Co OÜ
Tähe 94, 50107 Tartu, EE
Patendikirjelduse tõlke esitamise kuupäev 06.01.2015

(51) **C09J 5/08 (2006.01)** (10) **E010061**
C08L 75/04 (2006.01)
C08G 18/00 (2006.01)
C08K 5/103 (2006.01)
C09J 175/04 (2006.01)
(11) **EE-EP 2547740 B1**
(30) 17.03.2010, DE, 102010011696
(96) 16.03.2011, 11716368.3
(97) 13.08.2014, EP 2547740
(54) Vahtliimikoostis
(73) RATHOR AG
Rütistrasse 14, 9050 Appenzell, CH
(72) NÜTZEL, Rainer
Am Berg 411, CH-9057 Weissbad, CH
(74) Leevi Markus
Patendibüroo Käosaar & Co OÜ
Tähe 94, 50107 Tartu, EE
Patendikirjelduse tõlke esitamise kuupäev 12.11.2014

(51) **C12N 1/12 (2006.01)** (10) **E010062**
C07K 14/405 (2006.01)
(11) **EE-EP 2412796 B1**
(30) 24.03.2009, CL, 7222009
(96) 18.03.2010, 10755519.5
(97) 06.08.2014, EP 2412796
(54) Paralüüserivaid fütotoksiine produtseerivate eraldatud tsüanobakterite liikide saamise meetod ja nende massiline produtseerimine
(73) Proteus S.A.
Cerro San Luis 9971, Bodega 3, Quilicura, Santiago, CL
(72) LAGOS GONZÁLEZ, Marcelo Santiago
El Comendador 1992,
Providencia Santagio 7530091, CL
(74) Piret Niidas
LASVET Patendibüroo OÜ

Suurtüki 4a, 10133 Tallinn, EE
Patendikirjelduse tõlke esitamise kuupäev 06.11.2014

- (51) **C12N 1/14 (2006.01)** (10) **E010063**
A01N 63/04 (2006.01)
C12Q 1/68 (2006.01)
C12R 1/885 (2006.01)
 (11) **EE-EP 2274414 B1**
 (96) 21.03.2008, 08763785.6
 (97) 24.09.2014, EP 2274414
 (54) *Trichoderma atroviride* SC1 taimede seenhaiguste biotõrjeks
 (73) Trentino Sviluppo S.p.A.
 Via Fortunato Zeni, 8, 38068 Rovereto, (TN), IT
 Fondazione Edmund Mach
 Via E.Mach 1, 38010 San Michele all`Adige, IT
 (72) PERTOT, Ilaria
 Via Tresselume 6/A, I-38038 Tresero, IT
 LONGA, Claudia Maria
 Via dei Novai 33, I-38058 Ischia di Pergine, IT
 PRODORUTTI, Daniele
 Piazza da Pozzo 3, I-33020 Ravascletto, IT
 MICHELON, Lorenza
 Via Maso Barco 14, I-38010 Faedo, IT
 SAVAZZINI, Federica
 Via Emilia Est 2, I-43100 Parma, IT
 (74) Leevi Markus
 Patendibüroo Käosaar & Co OÜ
 Tähe 94, 50107 Tartu, EE

Patendikirjelduse tõlke esitamise kuupäev 16.12.2014

- (51) **C12N 15/15 (2006.01)** (10) **E010064**
C07K 14/81 (2006.01)
A61K 47/48 (2006.01)
A61K 47/42 (2006.01)
A61K 51/08 (2006.01)
A61K 49/14 (2006.01)
A61P 25/00 (2006.01)
 (11) **EE-EP 2360258 B1**
 (30) 18.02.2005, US, 653928 P
 (96) 21.07.2005, 11000946.1
 (97) 08.10.2014, EP 2360258
 (54) Aprotiniini polüpeptiidid tähendab transportimiseks läbi vere-aju barjääri
 (73) Angiochem Inc.
 201 President Kennedy Avenue Suite PK-R220,
 Montréal, QC H2X 3Y7, CA
 (72) Beliveau, Richard
 8 Cours du Fleuve, Verdun, QC H3E 1X1, CA
 Demeule, Michel
 343 Preston, Beaconsfield, QC H9W 1Z2, CA
 Che, Christian
 1455 St. Charles ouest, appt. 6,
 Longueuil, QC J4K 1A7, CA
 Regina, Anthony
 10610 Avenue de Lorimier, Montréal, QC H2B 2J3,
 CA
 (74) Harald Tehver
 Patendibüroo Turvaja OÜ

Liivalaia 22, 10118 Tallinn, EE
Patendikirjelduse tõlke esitamise kuupäev 05.01.2015

- (51) **C12P 39/00 (2006.01)** (10) **E010065**
A23L 1/218 (2006.01)
A23L 1/23 (2006.01)
A23L 1/36 (2006.01)
A23L 2/38 (2006.01)
A23L 1/20 (2006.01)
 (11) **EE-EP 2560506 B1**
 (96) 21.04.2010, 10715534.3
 (97) 08.10.2014, EP 2560506
 (54) Meetod fermenteeritud loodustoote valmistamiseks
 (73) Niedermaier-May, Cordula
 Taufkirchner Strasse 59, 85662 Hohenbrunn, DE
 (72) Niedermaier-May, Cordula
 Taufkirchner Strasse 59, 85662 Hohenbrunn, DE
 (74) Tõnu Nelsas
 AAA Patendibüroo OÜ
 Tartu mnt 16, 10117 Tallinn, EE

Patendikirjelduse tõlke esitamise kuupäev 23.12.2014

- (51) **D21H 19/20 (2006.01)** (10) **E010066**
D21H 19/32 (2006.01)
D21H 21/16 (2006.01)
D21H 27/00 (2006.01)
D21H 27/06 (2006.01)
G09F 3/10 (2006.01)
 (11) **EE-EP 2539505 B1**
 (30) 23.02.2010, FR, 1051283
 (96) 19.01.2011, 11706857.7
 (97) 15.10.2014, EP 2539505
 (54) Tselluloosikiududel põhinev kandja, mis sisaldab modifitseeritud PVA kihti, ning meetod selle valmistamiseks ja kasutamiseks
 (73) Munksjö Oyj
 Kasarmikatu 46-48, 00130 Helsinki, FI
 (72) DUFOUR, Menno
 29 rue Bechvelin, F-69007 Lyon, FR
 FANTINI, Diego
 1 Plan Des Aures, F-38780 Pont-Evêque, FR
 GAUTHIER, Gilles
 7 rue Richard Wagner,
 F-38150 SALAISE SUR SANNE, FR
 (74) Harald Tehver
 Patendibüroo Turvaja OÜ
 Liivalaia 22, 10118 Tallinn, EE

Patendikirjelduse tõlke esitamise kuupäev 09.12.2014

- (51) **E01B 9/68 (2006.01)** (10) **E010067**
 (11) **EE-EP 2369057 B1**
 (96) 12.03.2010, 10156436.7
 (97) 03.09.2014, EP 2369057
 (54) Süsteem siini kinnitamiseks aluspinnale ja sellise süsteemi alusplaat
 (73) Vossloh-Werke GmbH
 Vosslohstrasse 4, 58791 Werdohl, DE
 (72) Bösterling, Winfried

Friedhofsweg 6, 58809 Neuenrade, DE
 Bednarczyk, Adrian
 Westerfelder Weg 50, 58515 Lüdenscheid, DE
 (74) Raivo Koitel
 Patendi- & Kaubamärgibüroo Koitel OÜ
 Tartu mnt 65, 10115 Tallinn, EE
 Patendikirjelduse tõlke esitamise kuupäev 02.12.2014

(51) **E03D 11/08 (2006.01)** (10) **E010068**
E03D 11/13 (2006.01)
 (11) **EE-EP 2602391 B1**
 (96) 05.12.2011, 11191975.9
 (97) 03.09.2014, EP 2602391
 (54) WC-pott
 (73) Sanitec Corporation
 Kaupintie 2, 00440 Helsinki, FI
 (72) Schroka, Dennis
 Heresbachstr. 9, 46483 Wesel, DE
 (74) Lembit Kalev
 Patendibüroo Roosilla OÜ
 Järveotsa tee 39-61, 13520 Tallinn, EE
 Patendikirjelduse tõlke esitamise kuupäev 02.12.2014

(51) **E03F 5/22 (2006.01)** (10) **E010069**
 (11) **EE-EP 1731684 B1**
 (30) 11.06.2005, DE, 102005027091
 (96) 10.06.2006, 06011987.2
 (97) 29.10.2014, EP 1731684
 (54) Meetod reovee tõstmiseks ja seda meetodit kasutatav reovee tõsteseade
 (73) KSB Aktiengesellschaft
 Johann-Klein-Strasse 9, 67227 Frankenthal, DE
 (72) Gröschel, Jürgen
 Ottenhof 37, 91287 Plech, DE
 (74) Andres Mutt
 LASVET Patendibüroo OÜ
 Suurtüki 4a, 10133 Tallinn, EE
 Patendikirjelduse tõlke esitamise kuupäev 11.12.2014

(51) **E04F 15/02 (2006.01)** (10) **E010070**
 (11) **EE-EP 2318613 B1**
 (30) 01.09.2008, DE, 202008011589 U
 (96) 23.07.2009, 09780976.8
 (97) 03.09.2014, EP 2318613
 (54) Mehaaniliste lukustusservadega plastist põrandapaneel
 (73) Akzenta Paneele + Profile GmbH
 Werner-von-Siemens-Strasse 18-20,
 56759 Kaisersesch, DE
 (72) HANNIG, Hans-Jürgen
 Eidechsenweg 8, 51427 Bergisch Gladbach, DE
 (74) Tarmo Rosman
 Rosman ja Partnerid OÜ
 pk 652, 12602 Tallinn, EE
 Patendikirjelduse tõlke esitamise kuupäev 19.12.2014

(51) **E04F 15/02 (2006.01)** (10) **E010071**
 (11) **EE-EP 2318614 B1**
 (30) 08.08.2008, DE, 202008010555 U
 (96) 23.07.2009, 09780975.0
 (97) 03.09.2014, EP 2318614
 (54) Haakeprofiiliga plastpaneel
 (73) Akzenta Paneele + Profile GmbH
 Werner-von-Siemens-Strasse 18-20,
 56759 Kaisersesch, DE
 (72) HANNIG, Hans-Jürgen
 Eidechsenweg 8, 51427 Bergisch Gladbach, DE
 (74) Tarmo Rosman
 Rosman ja Partnerid OÜ
 pk 652, 12602 Tallinn, EE
 Patendikirjelduse tõlke esitamise kuupäev 02.12.2014

(51) **E04H 12/04 (2006.01)** (10) **E010072**
F03D 11/04 (2006.01)
F03D 1/00 (2006.01)
 (11) **EE-EP 2109704 B1**
 (30) 06.02.2007, DE, 102007006652
 (96) 04.02.2008, 08707532.1
 (97) 08.10.2014, EP 2109704
 (54) Tuulegeneraator
 (73) TimberTower GmbH
 Vahrenwalder Str.7, 30165 Hannover, DE
 (72) PRASS, Gregor
 Stresemannstrasse 84, 22769 Hamburg, DE
 (74) Leevi Markus
 Patendibüroo Käosaar & Co OÜ
 Tähe 94, 50107 Tartu, EE
 Patendikirjelduse tõlke esitamise kuupäev 06.01.2015

(51) **E05D 15/58 (2006.01)** (10) **E010073**
E06B 3/92 (2006.01)
E04B 2/82 (2006.01)
 (11) **EE-EP 2310604 B1**
 (30) 23.05.2008, FI, 20080171 U
 (96) 08.05.2009, 09749978.4
 (97) 08.10.2014, EP 2310604
 (54) Liigutatav seinasüsteem
 (73) Veijalainen, Panu
 Vehaksenkuja 6, 02330 Espoo, FI
 (72) Veijalainen, Panu
 Vehaksenkuja 6, 02330 Espoo, FI
 (74) Raivo Koitel
 Patendi- & Kaubamärgibüroo Koitel OÜ
 Tartu mnt 65, 10115 Tallinn, EE
 Patendikirjelduse tõlke esitamise kuupäev 12.12.2014

(51) **E21B 43/12 (2006.01)** (10) **E010074**
 (11) **EE-EP 2356314 B1**
 (30) 25.11.2008, RO, 200900929
 (96) 23.09.2009, 09796051.2
 (97) 16.07.2014, EP 2356314
 (54) Toornafta tehisklik, absorbeerivate linttransportööriidega tõsteseade
 (73) Comsa, Olga Mihaela

Str. Episcopul Vulcan 79B, Bucuresti 1, RO
Badea, Andreea Gabriela
Str. Episcopul Vulcan 79B, Bucuresti 1, RO
Comsa, Radu Mircea
str. George Enescu nr. 6, sector 1, Bucharest, RO
(72) Comsa, Olga-Mihaela
Int. Col. Medic Stoenescu nr. 2, ap. 4, sector 5,
Bucharest, RO
Badea, Andreea-Gabriela
str. Drumul Taberei nr. 20, bl. C2, sc. 6 et 2 ap.
192, sector 6, Bucharest, RO
Comsa, Radu Mircea
str. George Enescu nr. 6, sector 1, Bucharest, RO
(74) Riho Pikkor
Patendibüroo Turvaja OÜ
Liivalaia 22, 10118 Tallinn, EE
Patendikirjelduse tõlke esitamise kuupäev 12.12.2014

(51) **E21C 45/00 (2006.01)** (10) **E010075**
(11) **EE-EP 2318657 B1**
(30) 02.07.2008, GB, 0812119
(96) 04.07.2008, 08784628.3
(97) 05.11.2014, EP 2318657
(54) Meetod merepõhjasette kaevandamiseks ja
töötlemiseks
(73) MARINE RESOURCES EXPLORATION
INTERNATIONAL B.V.
Klaaskampen 24, 1251 KP Laren, NL
(72) PATRICIU, Dan, costache
33 Herastrau Street District 1, Bucharest, RO
(74) Jüri Käosaar
Patendibüroo Käosaar & Co OÜ
Tähe 94, 50107 Tartu, EE
Patendikirjelduse tõlke esitamise kuupäev 10.12.2014

(51) **F03B 13/00 (2006.01)** (10) **E010076**
F03B 17/06 (2006.01)
F03B 11/00 (2006.01)
F03B 13/06 (2006.01)
F03B 13/10 (2006.01)
F03B 15/04 (2006.01)
(11) **EE-EP 2420668 B1**
(30) 17.08.2010, ES, 201031262
(96) 27.07.2011, 11382256.3
(97) 17.09.2014, EP 2420668
(54) Turbogeneraatorseade energia genereerimiseks
põhjavee juurdevooluga seadmes ja sellega seotud
meetod
(73) Perga Ingenieros, S.L.
C/ Mayor Sevilla n° 13 1° izda.,
30850 Totana (Murcia), ES
(72) Perez Martinez, José María
C/ Mayor Sevilla n° 13 1° izda.,
30850 Totana (Murcia), ES
Perez Garcia, José Miguel
C/ Mayor Sevilla n° 13 1° izda.,
30850 Totana (Murcia), ES
Perez Garcia, Mario
C/ Mayor Sevilla n° 13 1° izda.,

30850 Totana (Murcia), ES
(74) Andres Mutt
LASVET Patendibüroo OÜ
Suurtüki 4a, 10133 Tallinn, EE
Patendikirjelduse tõlke esitamise kuupäev 17.12.2014

(51) **F17C 13/00 (2006.01)** (10) **E010077**
(11) **EE-EP 2619498 B1**
(30) 14.09.2010, GB, 201015288
(96) 08.09.2011, 11770479.1
(97) 22.10.2014, EP 2619498
(54) Meetod gaasiballoonide kaitsmiseks plastikhülsiga
(73) Linde AG
Klosterhofstrasse 1, 80331 München, DE
(72) ANCLIFFE, Dan
The BOC Group Limited, The Priestley Centre,
10 Priestley Road, Surrey Research Park,
Guildford GU2 7XY, GB
DREW, Wane
BOC Gases, Lower Walsall Street, Wolverhampton
West Midlands WV1 2EP, GB
(74) Riho Pikkor
Patendibüroo Turvaja OÜ
Liivalaia 22, 10118 Tallinn, EE
Patendikirjelduse tõlke esitamise kuupäev 22.12.2014

(51) **G01K 1/08 (2006.01)** (10) **E010078**
G01K 7/18 (2006.01)
(11) **EE-EP 1982153 B1**
(30) 03.02.2006, DE, 202006001883 U
(96) 02.02.2007, 07704338.8
(97) 17.09.2014, EP 1982153
(54) Takistustermomeeter
(73) EPHY-MESS Gesellschaft für elektro-physikalische
Messgeräte mbH
Berta-Cramer-Ring 1,
65205 Wiesbaden-Delkenheim, DE
(72) SCHARFENBERG, Volker
Feldschützstrasse 10, 65205 Wiesbaden, DE
HERDT, Gerhard
C.-Schneider-Str. 9, 35510 Butzbach, DE
BECKER, Andreas
Brunnenstr. 3a, 65191 Wiesbaden, DE
(74) Marit Meinberg
Patendibüroo Käosaar & Co OÜ
Suur-Patarei 2, 10415 Tallinn, EE
Patendikirjelduse tõlke esitamise kuupäev 09.12.2014

(51) **H02G 3/04 (2006.01)** (10) **E010079**
H02G 3/32 (2006.01)
(11) **EE-EP 2533382 B1**
(96) 08.06.2011, 11450072.1
(97) 08.10.2014, EP 2533382
(54) Kaablihoodjalelement
(73) Novomatic AG
Wiener Strasse 158, 2352 Gumpoldskirchen, AT
(72) Winkler, Heinz
Wiener Strasse 158, 2352 Gumpoldskirchen, AT

(74) Juhan Hämmalov
INTELS Patendibüroo OÜ
Magasini 12, 51005 Tartu, EE
Patendikirjelduse tõlke esitamise kuupäev 25.11.2014

**HH2A/HH4A. EUROOPA PATENDITAOTLUSTE JA EESTIS KEHTIVATE
EUROOPA PATENTIDE PATENDIKIRJELDUSE TÕLGETE PARANDUSED**

Teade avaldatakse "Euroopa patentide väljaandmise konventsiooni kohaldamise seaduse" § 9 alusel.

Eesti Patendilehe number	Patendikirjelduse tõlke number	Muudatuse lühiseeloomustus
2011, 2	E005096	Parandatud patendikirjelduse tõlget

LD4A. MUUDATUSED EUROOPA PATENTIDES

Teade avaldatakse "Euroopa patentide väljaandmise konventsiooni kohaldamise seaduse" § 13 lõike 3 alusel.

Eesti Patendilehe number	Registreeringu number	Euroopa patendikirjelduse tõlke ja publikatsiooni number	Rahvusvahelise patendi-klassifikatsiooni indeksid	Muudatuse lühiiseloostus
2013, 1	E007408	EE-EP 2324013 B3	C07D 403/04 A61K 31/498 A61P 25/04	Muudetud patendikirjelduse tõlget

TZ4A. REGISTREERINGU ANDMETE PARANDUSED JA MUUDATUSED

Eesti Patendi- lehe number	Regist- reeringu number	Rahvusvahelise patendiklassi- fikatsiooni indeksid	Avaldatud andmed	Parandatud ja muudetud andmed	Kood (WIPO ST. 17)
2009, 4	E003297	C02F 1/28	OMYA DEVELOPMENT AG Baslerstrasse 42, 4665 Oftringen, CH	Omya International AG Baslerstrasse 42, 4665 Oftringen, CH	TC4A
2010, 4	E004332	B01J 20/04 C02F 1/28 C09C 1/02 C02F 101/30	OMYA DEVELOPMENT AG Baslerstrasse 42, 4665 Oftringen, CH	Omya International AG Baslerstrasse 42, 4665 Oftringen, CH	TC4A
2012, 1	E006066	B01J 20/04 C02F 1/28 C02F 1/56 C02F 103/28 C02F 103/32	OMYA DEVELOPMENT AG Baslerstrasse 42, 4665 Oftringen, CH	Omya International AG Baslerstrasse 42, 4665 Oftringen, CH	TC4A
2012, 1	E006067	B01J 20/04 C02F 1/28 C02F 1/56 C02F 103/28 C02F 103/32	OMYA DEVELOPMENT AG Baslerstrasse 42, 4665 Oftringen, CH	Omya International AG Baslerstrasse 42, 4665 Oftringen, CH	TC4A
2012, 2	E006271	B07C 5/342	Omya Development AG Baslerstrasse 42, 4665 Oftringen, CH	Omya International AG Baslerstrasse 42, 4665 Oftringen, CH	TC4A
2013, 2	E007486	A01N 55/02 A01N 59/06 A01N 59/08 A61K 8/19 C02F 1/50 D21H 21/36 A61K 8/04 A01N 37/04 A01N 59/00 D21H 17/66	Omya Development AG Baslerstrasse 42, 4665 Oftringen, CH	Omya International AG Baslerstrasse 42, 4665 Oftringen, CH	TC4A
2014, 6	E009723	C01G 3/00 A61K 31/375 A61K 31/395 A61K 31/437 A61K 31/496 A61K 31/765 A61K 33/04 A61K 33/14 A61K 33/42 A61K 45/06 A61P 1/10 A61K 31/00 A61P 1/00	Salix Pharmaceuticals, Ltd. 1700 Perimeter Park Drive, Morrisville, NC 27560, US	Salix Pharmaceuticals, Ltd. 8510 Colonnade Center Drive, Raleigh, North Carolina 27615, US	TC4A

PZ4A. EUROOPA PATENTIDE ÕIGUSLIKU STAATUSE MUUDATUSED

Eesti Patendi- lehe number	Regist- reeringu number	Rahvusvahelise patendiklassi- fikatsiooni indeksid	Viimasena enne muudatust patendiregistrisse kantud patendiomaniku andmed	Uue patendiomaniku andmed	Kood (WIPO ST. 17)
2010, 5 II osa PZ4A	E001284	A01N 43/40	Bayer CropScience AG Alfred-Nobel-Strasse 50, 40789 Monheim, DE	Bayer Intellectual Property GmbH Alfred-Nobel-Strasse 10, 40789 Monheim am Rhein, DE	PC4A
2007, 5	E001288	A01N 47/36 A01N 47/38	Bayer CropScience AG Alfred-Nobel-Strasse 50, 40789 Monheim, DE	Bayer Intellectual Property GmbH Alfred-Nobel-Strasse 10, 40789 Monheim am Rhein, DE	PC4A
2007, 5	E001321	A61K 31/7024 A61P 9/10	Glaxo Group Limited 980 Great West Road, Brentford, Middlesex TW8 9GS, GB	Aspen Global Incorporated GBS Plaza, Cnr. La Salette & Royal Roads, Grand Bay, MU	PC4A
2008, 2	E001729	A01N 47/36	Bayer CropScience AG Alfred-Nobel-Strasse 50, 40789 Monheim, DE	Bayer Intellectual Property GmbH Alfred-Nobel-Strasse 10, 40789 Monheim am Rhein, DE	PC4A
2010, 5 II osa PZ4A	E002385	A01N 43/40	Bayer CropScience AG Alfred-Nobel-Strasse 50, 40789 Monheim, DE	Bayer Intellectual Property GmbH Alfred-Nobel-Strasse 10, 40789 Monheim am Rhein, DE	PC4A
2010, 5 II osa PZ4A	E002386	A01N 43/40	Bayer CropScience AG Alfred-Nobel-Strasse 50, 40789 Monheim, DE	Bayer Intellectual Property GmbH Alfred-Nobel-Strasse 10, 40789 Monheim am Rhein, DE	PC4A
2008, 6	E002552	C12N 15/54 C12N 15/82 C12N 5/10 A01H 5/00 A01H 5/10 A23L 1/0522	Bayer CropScience AG Alfred-Nobel-Strasse 50, 40789 Monheim, DE	Bayer Intellectual Property GmbH Alfred-Nobel-Strasse 10, 40789 Monheim am Rhein, DE	PC4A
2009, 4	E003335	C07H 11/00 C07H 1/06	Glaxo Group Limited 980 Great West Road, Brentford, Middlesex TW8 9GS, GB	Aspen Global Incorporated GBS Plaza, Cnr. La Salette & Royal Roads, Grand Bay, MU	PC4A
2011, 1	E004805	A61K 9/48 A61K 47/10 A61K 47/18 A61K 31/216	NicOx S.A. Taissounières HB4, 1681 route des Dolines, BP 313, 06560 Sophia Antipolis, FR	NICOX SCIENCE IRELAND Riverside One, Sir John Rogerson's Quay, Dublin 2, IE	PC4A

Eesti Patendi- lehe number	Regist- reeringu number	Rahvusvahelise patendiklassi- fikatsiooni indeksid	Viimasena enne muudatust patendiregistrisse kantud patendimaniku andmed	Uue patendimaniku andmed	Kood (WIPO ST. 17)
2014, 3 II osa PZ4A	E005927	C07K 16/12 A61K 39/395 A61P 31/04	Medarex, L.L.C. Route 206 & Province Line Road, Princeton, NJ 08540, US	E.R. SQUIBB & SONS, L.L.C. Route 206 & Province Line Road, Princeton, NJ 08540, US	PC4A
2014, 3 II osa PZ4A	E006049	A61K 39/395 C07K 16/24	Medarex, L.L.C. Route 206 & Province Line Road, Princeton, NJ 08540, US	E.R. SQUIBB & SONS, L.L.C. Route 206 & Province Line Road, Princeton, NJ 08540, US	PC4A
2013, 4 II osa PZ4A	E006504	C07D 209/60 C07D 403/12	Medarex, L.L.C. Route 206 & Province Line Road, Princeton, NJ 08540, US	E.R. SQUIBB & SONS, L.L.C. Route 206 & Province Line Road, Princeton, NJ 08540, US	PC4A
2013, 4 II osa PZ4A	E006887	A61K 39/395 A61K 38/16 C07K 14/705 C07K 16/28	Medarex, L.L.C. Route 206 & Province Line Road, Princeton, NJ 08540, US	E.R. SQUIBB & SONS, L.L.C. Route 206 & Province Line Road, Princeton, NJ 08540, US	PC4A
2014, 3 II osa PZ4A	E006891	A61K 39/395 C07K 16/28	Medarex, L.L.C. Route 206 & Province Line Road, Princeton, NJ 08540, US	E.R. SQUIBB & SONS, L.L.C. Route 206 & Province Line Road, Princeton, NJ 08540, US	PC4A
2013, 4 II osa PZ4A	E006971	C07K 16/28 A61P 13/08	Medarex, L.L.C. Route 206 & Province Line Road, Princeton, NJ 08540, US	E.R. SQUIBB & SONS, L.L.C. Route 206 & Province Line Road, Princeton, NJ 08540, US	PC4A
2013, 4 II osa PZ4A	E007209	C07K 16/24 A61K 39/395 C12N 5/18 C07K 14/52 A61P 37/06 A61P 31/04 A61P 31/12	Medarex, L.L.C. Route 206 & Province Line Road, Princeton, NJ 08540, US	E.R. SQUIBB & SONS, L.L.C. Route 206 & Province Line Road, Princeton, NJ 08540, US	PC4A
2013, 4 II osa PZ4A	E007211	C07K 16/30 A61P 35/00 A61K 39/395	Medarex, L.L.C. Route 206 & Province Line Road, Princeton, NJ 08540, US	E.R. SQUIBB & SONS, L.L.C. Route 206 & Province Line Road, Princeton, NJ 08540, US	PC4A
2014, 3 II osa PZ4A	E007326	A61K 39/395 C07K 16/22 G01N 33/53 C12N 15/68 C12N 5/10 A61P 25/00 A61P 35/00	Medarex, L.L.C. Route 206 & Province Line Road, Princeton, NJ 08540, US	E.R. SQUIBB & SONS, L.L.C. Route 206 & Province Line Road, Princeton, NJ 08540, US	PC4A

Eesti Patendi- lehe number	Regist- reeringu number	Rahvusvahelise patendiklassi- fikatsiooni indeksid	Viimasena enne muudatust patendiregistrisse kantud patendimaniku andmed	Uue patendimaniku andmed	Kood (WIPO ST. 17)
2013, 4 II osa PZ4A	E007655	C07K 16/24 A61K 39/395	Medarex, L.L.C. Route 206 & Province Line Road, Princeton, NJ 08540, US	E.R. SQUIBB & SONS, L.L.C. Route 206 & Province Line Road, Princeton, NJ 08540, US	PC4A
2013, 4	E008080	C07K 16/30 C07K 16/40 A61P 35/00	Medarex, L.L.C. Route 206 & Province Line Road, Princeton, NJ 08540, US	E.R. SQUIBB & SONS, L.L.C. Route 206 & Province Line Road, Princeton, NJ 08540, US	PC4A
2013, 5	E008186	A61K 47/48	Chroma Therapeutics Limited 93 Milton Park, Abingdon, Oxfordshire OX14 4RY, GB	GlaxoSmithKline Intellectual Property Development Limited 980 Great West Road, Brentford, Middlesex, TW8 9GS, GB	PC4A
2014, 3 II osa PZ4A	E008554	C12N 15/09 C07K 16/28 C12N 5/00 C12P 21/08 C12Q 1/02	Medarex, L.L.C. Route 206 & Province Line Road, Princeton, NJ 08540, US	E.R. SQUIBB & SONS, L.L.C. Route 206 & Province Line Road, Princeton, NJ 08540, US	PC4A
2014, 2	E008962	C07K 16/28 A61K 39/395	Amgen Inc. One Amgen Center Drive, Thousand Oaks, CA 91320-1799, US Medarex, L.L.C. Route 206 and Province Line Road, Princeton, NJ 08540, US	Amgen Inc. One Amgen Center Drive, Thousand Oaks, CA 91320-1799, US E.R. SQUIBB & SONS, L.L.C., Route 206 & Province Line Road , Princeton, NJ 08540, US	PC4A
2014, 5	E009511	C07D 401/14 C07D 403/14 A61P 31/12 A61K 31/4025 A61K 31/4178	Bristol-Myers Squibb Company Route 206 and Province Line Road, Princeton, NJ 08543-4000, US	Bristol-Myers Squibb Holdings Ireland Hinterbergstrasse 16, 6312 Steinhausen, CH	PC4A

MZ4A. EUROOPA PATENTIDE KEHTIVUSE LÕPPEMINE EESTIS

Eesti Patendilehe number	Registreeringu number	Rahvusvahelise patendiklassifikatsiooni indeksid	Patendi kehtivuse lõppemise kuupäev	Kood (WIPO ST. 17)
2006, 3	E000349	C07D 405/04 C07D 405/14 A61K 31/4709 A61P 35/00	30.06.2014	MM4A
2007, 2	E000896	B60N 3/04	30.06.2014	MM4A
2007, 6	E001522	C07D 471/04	30.06.2014	MM4A
2008, 1	E001628	A61L 12/14 A01N 25/22 A01N 33/12 A01N 47/44 C11D 7/26 C11D 7/32	30.06.2014	MM4A
2008, 1	E001645	B60C 27/18	30.06.2014	MM4A
2008, 1	E001689	C07H 17/02 A61K 31/7056 A61P 3/10	30.06.2014	MM4A
2008, 3	E001984	C07D 213/74 C07D 213/85 C07D 239/42 C07D 237/20 C07D 241/20 C07D 285/06 A61K 31/496 A61K 31/4965 A61K 31/501 A61K 31/506 A61P 29/00	30.06.2014	MM4A
2008, 5	E002243	A61K 31/407 A61P 25/18	30.06.2014	MM4A
2009, 1	E002596	A01N 57/20 A01N 41/10 A01N 43/828 A01N 43/78 A01N 37/22	30.06.2014	MM4A
2009, 2	E002850	A61K 31/167 A61P 27/02	30.06.2014	MM4A
2009, 2	E002913	C07D 217/02 C07D 231/56 C07D 403/12 C07D 401/12 C07C 211/42 A61K 31/472 A61K 31/416 A61P 13/10	30.06.2014	MM4A
2009, 2	E002963	C07K 16/24 A61K 47/48	30.06.2014	MM4A

Eesti Patendilehe number	Registreeringu number	Rahvusvahelise patendiklassifikatsiooni indeksid	Patendi kehtivuse lõppemise kuupäev	Kood (WIPO ST. 17)
2009, 3	E003041	A61K 9/24 A61K 9/16 A61K 31/535 A61K 31/675 A61K 31/513 A61P 31/18	13.01.2015	MF4A
2009, 3	E003115	C07D 213/02 C07D 401/02 A61K 31/44 A61K 31/495 A61P 25/00	30.06.2014	MM4A
2009, 3	E003141	C07D 471/10 A61K 31/4465 A61P 29/00	30.06.2014	MM4A
2009, 3	E003172	C21D 8/02 C21D 8/12	13.01.2015	MF4A
2009, 4	E003235	A61K 31/40 A61P 9/10	30.06.2014	MM4A
2010, 1	E003732	A23L 1/30 A23L 1/308 A61P 31/18 A61K 31/201 A61K 31/202 A61K 45/06 A61K 31/702	30.06.2014	MM4A
2010, 4	E004305	A61K 31/506 A61P 35/00	30.06.2014	MM4A
2010, 4	E004346	B65D 85/72 B65D 30/28 B65D 17/00	30.12.2014	MF4A
2010, 4	E004404	C08F 220/58	30.06.2014	MM4A
2010, 5	E004533	C07D 213/78 C07D 239/28 C07D 295/12 A61K 31/495 A61P 1/00	30.06.2014	MM4A
2011, 1	E004788	A41D 13/11 B01D 39/14 A62B 7/10 B01D 71/00 B01D 39/16	30.06.2014	MM4A
2011, 1	E004854	B65D 71/46	30.06.2014	MM4A
2011, 1	E004899	C07D 471/10 A01N 43/90 C07D 491/10 C07D 211/76 C07D 211/70	30.06.2014	MM4A
2011, 1	E004976	G07C 9/00	30.06.2014	MM4A

Eesti Patendilehe number	Registreeringu number	Rahvusvahelise patendiklassifikatsiooni indeksid	Patendi kehtivuse lõppemise kuupäev	Kood (WIPO ST. 17)
2011, 2	E005010	A61K 31/352 A61P 29/02 A61P 1/08	30.06.2014	MM4A
2011, 2	E005039	A61P 3/10 A61K 31/44 A61P 27/06	30.06.2014	MM4A
2011, 2	E005077	C07C 233/54 C07C 233/55 C07C 309/65 C07C 309/66 C07C 309/71 C07C 311/32 C07C 311/35 C07C 59/64 C07C 59/68 C07C 69/734 A61P 17/00 A61Q 19/08 A61Q 5/00 A61Q 19/00	30.06.2014	MM4A
2011, 2	E005083	C07D 207/40 C07D 401/12 C07D 403/12 C07D 405/12 C07D 405/14 C07D 417/12	30.06.2014	MM4A
2011, 3	E005388	H04L 29/06 H04W 40/24	30.06.2014	MM4A
2011, 5	E005608	A61K 31/196 A61K 31/33 C07C 233/45 C07C 233/46 C07D 231/12 C07D 249/06 C07D 257/04 C07D 261/20 C07D 271/06 C07D 277/30 C07D 309/28 C07D 401/04 C07D 413/04 C07D 417/04 C07D 513/04	30.06.2014	MM4A
2011, 5	E005678	C07D 217/02 C07D 231/56 C07D 403/12 C07D 401/12 C07C 211/42 A61K 31/472 A61K 31/416 A61P 13/10	30.06.2014	MM4A
2011, 6	E005963	F23G 5/027	30.06.2014	MM4A

Eesti Patendilehe number	Registreeringu number	Rahvusvahelise patendiklassifikatsiooni indeksid	Patendi kehtivuse lõppemise kuupäev	Kood (WIPO ST. 17)
2012, 1	E006105	C07D 221/16 C07D 401/04 C07D 401/12 C07D 401/14 C07D 405/14 C07D 409/04 C07D 417/04 C07D 417/14 C07D 471/04 A61K 31/435 A61P 35/00	30.06.2014	MM4A
2012, 2	E006358	E04F 13/12	30.06.2014	MM4A
2012, 2	E006378	G07F 11/00	30.06.2014	MM4A
2012, 3	E006390	A23G 9/38 A23G 9/52	30.12.2014	MF4A
2012, 3	E006562	C07D 498/06 C07D 519/00 A61K 31/5395 A61P 31/04	30.06.2014	MM4A
2012, 3	E006572	C07K 16/24	30.06.2014	MM4A
2012, 5	E006876	A61K 39/00 A61K 39/12 C12Q 1/70	30.06.2014	MM4A
2012, 5	E006903	B09B 3/00 C10J 3/30 C10L 3/08 F23G 5/02	30.06.2014	MM4A
2012, 5	E006980	C12M 1/00 C12N 1/12	30.06.2014	MM4A
2012, 5	E007007	F16L 13/00 F16L 13/11 F16L 23/024 B23P 11/02	30.06.2014	MM4A
2012, 5	E007010	F24J 2/52	30.06.2014	MM4A
2012, 6	E007180	C07D 471/08 A61K 31/551 A61P 25/00 C07D 243/08 C07D 211/58 A61P 25/28 A61P 25/18	30.06.2014	MM4A
2013, 1	E007305	A61K 31/497 A61K 31/4965 A61P 31/00 A61P 11/00 A61P 13/00 A61P 17/04 A61P 27/04 C07D 241/32	30.06.2014	MM4A

Eesti Patendilehe number	Registreeringu number	Rahvusvahelise patendiklassifikatsiooni indeksid	Patendi kehtivuse lõppemise kuupäev	Kood (WIPO ST. 17)
2013, 1	E007325	A61K 39/145 A61P 31/16	30.06.2014	MM4A
2013, 1	E007372	C07C 227/00	30.06.2014	MM4A
2013, 2	E007530	A61K 31/52 A61P 13/12 A61P 43/00	06.01.2015	MF4A
2013, 2	E007570	B26D 3/30 B26D 7/06 B26D 7/26 A21C 15/04	30.06.2014	MM4A
2013, 2	E007579	B60J 7/12 B60J 7/00	30.06.2014	MM4A
2013, 2	E007590	B65D 85/78 B65D 83/00 A23G 9/22	30.06.2014	MM4A
2013, 3	E007776	A61K 39/145	30.06.2014	MM4A
2013, 3	E007908	G02F 1/1333 G02F 1/139 G02F 1/1343 G02F 1/1335 G02F 1/1337	30.06.2014	MM4A
2013, 4	E008022	C04B 28/02 C04B 24/26	30.06.2014	MM4A
2013, 5	E008137	A47J 45/06	30.06.2014	MM4A
2013, 5	E008267	C07D 403/10 C07D 403/14 A61K 31/4725 A61P 37/00 C07D 401/14 C07D 413/14 C07D 417/14	30.06.2014	MM4A
2014, 2	E008826	A61B 17/3213 A61F 9/013 A61B 17/00 A61F 9/007	30.06.2014	MM4A
2014, 3	E009087	B25B 23/04	30.06.2014	MM4A

III OSA

MEDITSIINITOODETE JA TAIMEKAITSETOODETE TÄIENDAV KAITSE

AA1Y. TÄIENDAVA KAITSE TAOTLUSED

- | | |
|---|---|
| (21) C20150001 | (21) C20150004 |
| (22) 06.01.2015 | (22) 23.01.2015 |
| (71) Bayer CropScience AG
BCS-BPA-LP-PL, Gebäude 6100,
Alfred-Nobel-Strasse 50, 40789 Monheim, DE | (71) University of Pittsburgh - of the Commonwealth
System of Higher Education
200 Gardner Steel Conference Center Thackeray &
O'Hara Streets, Pittsburgh, PA 15620-4002, US |
| (68) E008126 | (68) E007401 |
| (54) Fungitsiidsete ühendite sünergistlikud toimeaine-
kombinatsioonid | (54) Bensotiasooli derivaadi ühendid, koostised ja
kasutamine |
| (92) EE 0527, 07.07.2014 | (92) EU/1/14/941, 26.08.2014 |
| (93) GB 2384, 24.08.2010 | (93) EU/1/14/941, 26.08.2014 |
| (95) Biksafeen ja protiokonasool | (95) Flutemetamool (18F) |
| (74) Leevi Markus
Patendibüroo Käosaar & Co OÜ,
Tähe 94, 50107 Tartu, EE | (74) Leevi Markus
Patendibüroo Käosaar & Co OÜ,
Tähe 94, 50107 Tartu, EE |
-
- | | |
|--|--|
| (21) C20150002 | |
| (22) 15.01.2015 | |
| (71) Roche Glycart AG
Wagistrasse 18, 8952 Schlieren-Zuerich, CH | |
| (68) E004400 | |
| (54) Suurenenud Fc retseptori sidumisvõime ja efektori
funktsiooniga CD20 antikehad | |
| (92) EU/1/14/937, 24.07.2014 | |
| (93) CH 63172, 10.06.2014 | |
| (95) Obinutuzumab | |
| (74) Leevi Markus
Patendibüroo Käosaar & Co OÜ,
Tähe 94, 50107 Tartu, EE | |
-
- | | |
|--|--|
| (21) C20150003 | |
| (22) 22.01.2015 | |
| (71) Bristol-Myers Squibb Holdings Ireland
Hinterbergstrasse 16, 6312 Steinhausen, CH | |
| (68) E009511 | |
| (54) C-hepatiidi viiruse inhibiitorid | |
| (92) EU/1/14/939, 26.08.2014 | |
| (93) EU/1/14/939, 26.08.2014 | |
| (95) Daklatasviir | |
| (74) Juhan Hämmalov
INTELS Patendibüroo OÜ,
Magasini 12, 51005 Tartu, EE | |
-

FG1Y. TÄIENDAVA KAITSE ANDMINE

- (11) **00120**
(94) 02.07.2029
(21) C20140036
(22) 03.12.2014
(71) Japan Tobacco Inc.
2-1, Toranomom 2-chome, Minato-ku,
Tokyo 105-8422, JP
(68) E001834
(54) 5-amino-2,4,7-trioksa-3,4,7,8-tetrahydro-2H-
pürido[2,3-d]pürimidiinderivaadid ja nendesarnased
ühendid vähktõve raviks
(92) EU/1/14/931, 02.07.2014
(93) EU/1/14/931, 02.07.2014
(95) Trametiniib
(74) Enn Urgas
Patendibüroo Turvaja OÜ,
Liivalaia 22, 10118 Tallinn, EE
-

V OSA LOENDID

FG4A. VÄLJAANTUD PATENTIDE SÜSTEMAATILINE LOEND

Rahvusvahelise patendiklassifikat- siooni indeks	Patendi number
--	----------------

E01H 5/06 05739

FG4A. VÄLJAANTUD PATENTIDE PATENDITAOTLUSTE NUMBRILINE LOEND

Patenditaotluse number	Patendi number
---------------------------	----------------

P201100057 05739

FG4A. EESTIS KEHTIVATE EUROOPA PATENTIDE SÜSTEMAATILINE LOEND

Rahvusvahelise patendiklassifikat- siooni indeks	Registreeringu number	Patendikirjelduse tõlke number
--	--------------------------	-----------------------------------

A01C 7/20	E009961	EE-EP 2047734 B1	A61K 38/46	E009990	EE-EP 1984018 B1
A01N 1/02	E009962	EE-EP 2048943 B1	A61K 38/55	E009991	EE-EP 2408758 B1
A01N 43/56	E009963	EE-EP 2120577 B1	A61K 39/015	E009992	EE-EP 2363463 B1
A23K 1/00	E009964	EE-EP 2346349 B1	A61K 39/145	E009993	EE-EP 2422810 B1
A41D 31/02	E009965	EE-EP 2269477 B1	A61K 39/395	E009994	EE-EP 2099823 B1
A47F 3/04	E009966	EE-EP 2612574 B1	A61K 39/395	E009995	EE-EP 2187964 B1
A61K 9/00	E009967	EE-EP 1992333 B1	A61K 45/06	E009996	EE-EP 1982708 B1
A61K 9/00	E009968	EE-EP 2501362 B1	A61K 45/06	E009997	EE-EP 2276744 B1
A61K 9/08	E009969	EE-EP 2076243 B1	A61K 47/48	E009998	EE-EP 2523691 B1
A61K 9/16	E009970	EE-EP 2283819 B1	A61K 47/48	E009999	EE-EP 2293819 B1
A61K 9/20	E009971	EE-EP 1928426 B1	A61L 27/38	E010000	EE-EP 2491961 B1
A61K 9/20	E009972	EE-EP 2640362 B1	A61P 35/00	E010001	EE-EP 2516009 B1
A61K 31/00	E009973	EE-EP 2322153 B1	B01J 8/00	E010002	EE-EP 2643081 B1
A61K 31/137	E009974	EE-EP 2148669 B1	B21D 5/08	E010003	EE-EP 1877205 B1
A61K 31/17	E009975	EE-EP 2280696 B1	B25J 17/02	E010004	EE-EP 2582495 B1
A61K 31/23	E009976	EE-EP 2323647 B1	B29C 65/18	E010005	EE-EP 2643144 B1
A61K 31/382	E009977	EE-EP 2601949 B1	B32B 37/12	E010006	EE-EP 2412526 B1
A61K 31/4196	E009978	EE-EP 2490688 B1	B60H 1/32	E010007	EE-EP 2314655 B1
A61K 31/426	E009979	EE-EP 1488790 B1	B65D 6/24	E010008	EE-EP 2081838 B1
A61K 31/435	E009980	EE-EP 2561872 B1	B65D 83/00	E010009	EE-EP 2520516 B1
A61K 31/4412	E009981	EE-EP 2343070 B1	B65G 21/02	E010010	EE-EP 2635511 B1
A61K 31/4412	E009982	EE-EP 2512474 B1	C04B 35/119	E010011	EE-EP 2462081 B1
A61K 31/495	E009983	EE-EP 2603219 B1	C07C 62/06	E010012	EE-EP 2505579 B1
A61K 31/497	E009984	EE-EP 2301546 B1	C07C 62/06	E010013	EE-EP 2505578 B1
A61K 31/665	E009985	EE-EP 2476420 B1	C07C 65/24	E010014	EE-EP 1611091 B1
A61K 36/77	E009986	EE-EP 2046345 B1	C07C 231/02	E010015	EE-EP 2394983 B1
A61K 38/00	E009987	EE-EP 2398483 B1	C07C 231/12	E010016	EE-EP 2029524 B1
A61K 38/18	E009988	EE-EP 2525807 B1	C07D 207/16	E010017	EE-EP 2041083 B1
A61K 38/34	E009989	EE-EP 2056855 B1	C07D 209/08	E010018	EE-EP 2444392 B1

Rahvusvahelise patendiklassifikatsiooni indeks	Registreeringu number	Patendikirjelduse tõlke number
--	-----------------------	--------------------------------

C07D 209/88	E010019	EE-EP 2558447 B1	C07K 16/00	E010050	EE-EP 1919503 B1
C07D 213/69	E010020	EE-EP 2528897 B1	C07K 16/24	E010051	EE-EP 1960430 B1
C07D 213/72	E010021	EE-EP 2170829 B1	C07K 16/24	E010052	EE-EP 2391650 B1
C07D 231/14	E010022	EE-EP 1856055 B1	C07K 16/28	E010053	EE-EP 2510011 B1
C07D 231/14	E010023	EE-EP 2573073 B1	C07K 16/28	E010054	EE-EP 2594590 B1
C07D 239/22	E010024	EE-EP 2368882 B1	C07K 16/28	E010055	EE-EP 2532681 B1
C07D 261/04	E010025	EE-EP 1731512 B1	C07K 16/30	E010056	EE-EP 2386576 B1
C07D 401/06	E010026	EE-EP 2565191 B1	C07K 16/32	E010057	EE-EP 2330131 B1
C07D 403/12	E010027	EE-EP 2443105 B1	C08G 63/183	E010058	EE-EP 1937748 B1
C07D 409/12	E010028	EE-EP 2011796 B1	C08L 83/04	E010059	EE-EP 2438119 B1
C07D 413/04	E010029	EE-EP 2459553 B1	C09D 161/28	E010060	EE-EP 1639052 B1
C07D 451/10	E010030	EE-EP 2240477 B1	C09J 5/08	E010061	EE-EP 2547740 B1
C07D 471/04	E010031	EE-EP 2225238 B1	C12N 1/12	E010062	EE-EP 2412796 B1
C07D 471/04	E010032	EE-EP 2649070 B1	C12N 1/14	E010063	EE-EP 2274414 B1
C07D 471/10	E010033	EE-EP 2638042 B1	C12N 15/15	E010064	EE-EP 2360258 B1
C07D 471/10	E010034	EE-EP 2433940 B1	C12P 39/00	E010065	EE-EP 2560506 B1
C07D 473/18	E010035	EE-EP 2534149 B1	D21H 19/20	E010066	EE-EP 2539505 B1
C07D 487/04	E010036	EE-EP 2019671 B1	E01B 9/68	E010067	EE-EP 2369057 B1
C07D 487/04	E010037	EE-EP 2569319 B1	E03D 11/08	E010068	EE-EP 2602391 B1
C07H 17/08	E010038	EE-EP 2176276 B1	E03F 5/22	E010069	EE-EP 1731684 B1
C07K 1/22	E010039	EE-EP 1529060 B1	E04F 15/02	E010070	EE-EP 2318613 B1
C07K 5/08	E010040	EE-EP 1778718 B1	E04F 15/02	E010071	EE-EP 2318614 B1
C07K 14/00	E010041	EE-EP 1648998 B1	E04H 12/04	E010072	EE-EP 2109704 B1
C07K 14/21	E010042	EE-EP 2197903 B1	E05D 15/58	E010073	EE-EP 2310604 B1
C07K 14/245	E010043	EE-EP 2464658 B1	E21B 43/12	E010074	EE-EP 2356314 B1
C07K 14/35	E010044	EE-EP 2426141 B1	E21C 45/00	E010075	EE-EP 2318657 B1
C07K 14/35	E010045	EE-EP 2457926 B1	F03B 13/00	E010076	EE-EP 2420668 B1
C07K 14/47	E010046	EE-EP 2465864 B1	F17C 13/00	E010077	EE-EP 2619498 B1
C07K 14/505	E010047	EE-EP 2054074 B1	G01K 1/08	E010078	EE-EP 1982153 B1
C07K 14/54	E010048	EE-EP 2663575 B1	H02G 3/04	E010079	EE-EP 2533382 B1
C07K 14/62	E010049	EE-EP 1735343 B1			

FG4A. EESTIS KEHTIVATE EUROOPA PATENTIDE NUMBRILINE LOEND

Registreeringu number	Patendikirjelduse tõlke number				
E009961	EE-EP 2047734 B1	E010001	EE-EP 2516009 B1	E010041	EE-EP 1648998 B1
E009962	EE-EP 2048943 B1	E010002	EE-EP 2643081 B1	E010042	EE-EP 2197903 B1
E009963	EE-EP 2120577 B1	E010003	EE-EP 1877205 B1	E010043	EE-EP 2464658 B1
E009964	EE-EP 2346349 B1	E010004	EE-EP 2582495 B1	E010044	EE-EP 2426141 B1
E009965	EE-EP 2269477 B1	E010005	EE-EP 2643144 B1	E010045	EE-EP 2457926 B1
E009966	EE-EP 2612574 B1	E010006	EE-EP 2412526 B1	E010046	EE-EP 2465864 B1
E009967	EE-EP 1992333 B1	E010007	EE-EP 2314655 B1	E010047	EE-EP 2054074 B1
E009968	EE-EP 2501362 B1	E010008	EE-EP 2081838 B1	E010048	EE-EP 2663575 B1
E009969	EE-EP 2076243 B1	E010009	EE-EP 2520516 B1	E010049	EE-EP 1735343 B1
E009970	EE-EP 2283819 B1	E010010	EE-EP 2635511 B1	E010050	EE-EP 1919503 B1
E009971	EE-EP 1928426 B1	E010011	EE-EP 2462081 B1	E010051	EE-EP 1960430 B1
E009972	EE-EP 2640362 B1	E010012	EE-EP 2505579 B1	E010052	EE-EP 2391650 B1
E009973	EE-EP 2322153 B1	E010013	EE-EP 2505578 B1	E010053	EE-EP 2510011 B1
E009974	EE-EP 2148669 B1	E010014	EE-EP 1611091 B1	E010054	EE-EP 2594590 B1
E009975	EE-EP 2280696 B1	E010015	EE-EP 2394983 B1	E010055	EE-EP 2532681 B1
E009976	EE-EP 2323647 B1	E010016	EE-EP 2029524 B1	E010056	EE-EP 2386576 B1
E009977	EE-EP 2601949 B1	E010017	EE-EP 2041083 B1	E010057	EE-EP 2330131 B1
E009978	EE-EP 2490688 B1	E010018	EE-EP 2444392 B1	E010058	EE-EP 1937748 B1
E009979	EE-EP 1488790 B1	E010019	EE-EP 2558447 B1	E010059	EE-EP 2438119 B1
E009980	EE-EP 2561872 B1	E010020	EE-EP 2528897 B1	E010060	EE-EP 1639052 B1
E009981	EE-EP 2343070 B1	E010021	EE-EP 2170829 B1	E010061	EE-EP 2547740 B1
E009982	EE-EP 2512474 B1	E010022	EE-EP 1856055 B1	E010062	EE-EP 2412796 B1
E009983	EE-EP 2603219 B1	E010023	EE-EP 2573073 B1	E010063	EE-EP 2274414 B1
E009984	EE-EP 2301546 B1	E010024	EE-EP 2368882 B1	E010064	EE-EP 2360258 B1
E009985	EE-EP 2476420 B1	E010025	EE-EP 1731512 B1	E010065	EE-EP 2560506 B1
E009986	EE-EP 2046345 B1	E010026	EE-EP 2565191 B1	E010066	EE-EP 2539505 B1
E009987	EE-EP 2398483 B1	E010027	EE-EP 2443105 B1	E010067	EE-EP 2369057 B1
E009988	EE-EP 2525807 B1	E010028	EE-EP 2011796 B1	E010068	EE-EP 2602391 B1
E009989	EE-EP 2056855 B1	E010029	EE-EP 2459553 B1	E010069	EE-EP 1731684 B1
E009990	EE-EP 1984018 B1	E010030	EE-EP 2240477 B1	E010070	EE-EP 2318613 B1
E009991	EE-EP 2408758 B1	E010031	EE-EP 2225238 B1	E010071	EE-EP 2318614 B1
E009992	EE-EP 2363463 B1	E010032	EE-EP 2649070 B1	E010072	EE-EP 2109704 B1
E009993	EE-EP 2422810 B1	E010033	EE-EP 2638042 B1	E010073	EE-EP 2310604 B1
E009994	EE-EP 2099823 B1	E010034	EE-EP 2433940 B1	E010074	EE-EP 2356314 B1
E009995	EE-EP 2187964 B1	E010035	EE-EP 2534149 B1	E010075	EE-EP 2318657 B1
E009996	EE-EP 1982708 B1	E010036	EE-EP 2019671 B1	E010076	EE-EP 2420668 B1
E009997	EE-EP 2276744 B1	E010037	EE-EP 2569319 B1	E010077	EE-EP 2619498 B1
E009998	EE-EP 2523691 B1	E010038	EE-EP 2176276 B1	E010078	EE-EP 1982153 B1
E009999	EE-EP 2293819 B1	E010039	EE-EP 1529060 B1	E010079	EE-EP 2533382 B1
E010000	EE-EP 2491961 B1	E010040	EE-EP 1778718 B1		

**FG4A. EESTIS KEHTIVATE EUROOPA PATENTIDE PATENDIKIRJELDUSE
TÕLGETE NUMBRILINE LOEND**

Patendikirjelduse tõlke number	Registreeringu number
-----------------------------------	--------------------------

EE-EP 1488790 B1	E009979	EE-EP 2269477 B1	E009965	EE-EP 2465864 B1	E010046
EE-EP 1529060 B1	E010039	EE-EP 2274414 B1	E010063	EE-EP 2476420 B1	E009985
EE-EP 1611091 B1	E010014	EE-EP 2276744 B1	E009997	EE-EP 2490688 B1	E009978
EE-EP 1639052 B1	E010060	EE-EP 2280696 B1	E009975	EE-EP 2491961 B1	E010000
EE-EP 1648998 B1	E010041	EE-EP 2283819 B1	E009970	EE-EP 2501362 B1	E009968
EE-EP 1731512 B1	E010025	EE-EP 2293819 B1	E009999	EE-EP 2505578 B1	E010013
EE-EP 1731684 B1	E010069	EE-EP 2301546 B1	E009984	EE-EP 2505579 B1	E010012
EE-EP 1735343 B1	E010049	EE-EP 2310604 B1	E010073	EE-EP 2510011 B1	E010053
EE-EP 1778718 B1	E010040	EE-EP 2314655 B1	E010007	EE-EP 2512474 B1	E009982
EE-EP 1856055 B1	E010022	EE-EP 2318613 B1	E010070	EE-EP 2516009 B1	E010001
EE-EP 1877205 B1	E010003	EE-EP 2318614 B1	E010071	EE-EP 2520516 B1	E010009
EE-EP 1919503 B1	E010050	EE-EP 2318657 B1	E010075	EE-EP 2523691 B1	E009998
EE-EP 1928426 B1	E009971	EE-EP 2322153 B1	E009973	EE-EP 2525807 B1	E009988
EE-EP 1937748 B1	E010058	EE-EP 2323647 B1	E009976	EE-EP 2528897 B1	E010020
EE-EP 1960430 B1	E010051	EE-EP 2330131 B1	E010057	EE-EP 2532681 B1	E010055
EE-EP 1982153 B1	E010078	EE-EP 2343070 B1	E009981	EE-EP 2533382 B1	E010079
EE-EP 1982708 B1	E009996	EE-EP 2346349 B1	E009964	EE-EP 2534149 B1	E010035
EE-EP 1984018 B1	E009990	EE-EP 2356314 B1	E010074	EE-EP 2539505 B1	E010066
EE-EP 1992333 B1	E009967	EE-EP 2360258 B1	E010064	EE-EP 2547740 B1	E010061
EE-EP 2011796 B1	E010028	EE-EP 2363463 B1	E009992	EE-EP 2558447 B1	E010019
EE-EP 2019671 B1	E010036	EE-EP 2368882 B1	E010024	EE-EP 2560506 B1	E010065
EE-EP 2029524 B1	E010016	EE-EP 2369057 B1	E010067	EE-EP 2561872 B1	E009980
EE-EP 2041083 B1	E010017	EE-EP 2386576 B1	E010056	EE-EP 2565191 B1	E010026
EE-EP 2046345 B1	E009986	EE-EP 2391650 B1	E010052	EE-EP 2569319 B1	E010037
EE-EP 2047734 B1	E009961	EE-EP 2394983 B1	E010015	EE-EP 2573073 B1	E010023
EE-EP 2048943 B1	E009962	EE-EP 2398483 B1	E009987	EE-EP 2582495 B1	E010004
EE-EP 2054074 B1	E010047	EE-EP 2408758 B1	E009991	EE-EP 2594590 B1	E010054
EE-EP 2056855 B1	E009989	EE-EP 2412526 B1	E010006	EE-EP 2601949 B1	E009977
EE-EP 2076243 B1	E009969	EE-EP 2412796 B1	E010062	EE-EP 2602391 B1	E010068
EE-EP 2081838 B1	E010008	EE-EP 2420668 B1	E010076	EE-EP 2603219 B1	E009983
EE-EP 2099823 B1	E009994	EE-EP 2422810 B1	E009993	EE-EP 2612574 B1	E009966
EE-EP 2109704 B1	E010072	EE-EP 2426141 B1	E010044	EE-EP 2619498 B1	E010077
EE-EP 2120577 B1	E009963	EE-EP 2433940 B1	E010034	EE-EP 2635511 B1	E010010
EE-EP 2148669 B1	E009974	EE-EP 2438119 B1	E010059	EE-EP 2638042 B1	E010033
EE-EP 2170829 B1	E010021	EE-EP 2443105 B1	E010027	EE-EP 2640362 B1	E009972
EE-EP 2176276 B1	E010038	EE-EP 2444392 B1	E010018	EE-EP 2643081 B1	E010002
EE-EP 2187964 B1	E009995	EE-EP 2457926 B1	E010045	EE-EP 2643144 B1	E010005
EE-EP 2197903 B1	E010042	EE-EP 2459553 B1	E010029	EE-EP 2649070 B1	E010032
EE-EP 2225238 B1	E010031	EE-EP 2462081 B1	E010011	EE-EP 2663575 B1	E010048
EE-EP 2240477 B1	E010030	EE-EP 2464658 B1	E010043		

AA1Y. TÄIENDAVA KAITSE TAOTLUSTE NUMBRILINE LOEND

Täiendava kaitse taotluse number	Aluspatendi number	Ravimi/taimekaitsevahendi Eesti Vabariigis kehtiva esmase müügiloa number
C20150001	E008126	EE 0527
C20150002	E004400	EU/1/14/937
C20150003	E009511	EU/1/14/939
C20150004	E007401	EU/1/14/941

FG1Y. TÄIENDAVA KAITSE TUNNISTUSTE NUMBRILINE LOEND

Tunnistuse number	Täiendava kaitse taotluse number	Aluspatendi number	Ravimi/taimekaitsevahendi Eesti Vabariigis kehtiva esmase müügiloa number
00120	C20140036	E001834	EU/1/14/931

VI OSA. PATENDIALASED ÕIGUSAKTID JA MUU INFO

RIIKLIKUS PATENDIVOLINIKE REGISTRIS REGISTREERITUD PATENDIVOLINIKE NIMEKIRI (seisuga 9. jaanuar 2015)

Register on asutatud 1. septembril 2001. a Vabariigi Valitsuse 7. augusti 2001. a määrusega nr 271 "Riikliku patendivolinike registri asutamine ja registri pidamise põhimäärus" (RT I 2001, 70, 426) patendivoliniku seaduse § 21 alusel (RT I 2001, 27, 151).

TEGEVUSVALDKOND: LEIUTIS (PATENT, KASULIK MUDEL), MIKROLÜLITUSTE TOPOLOOGIA

Kristiina AASNA	Patendibüroo Käosaar & Co OÜ Tähe 94, 50107 Tartu telefon: 738 3051 telefaks: 738 3055 e-post: info@kaosaar.ee http://www.kaosaar.ee võõrkeeled: inglise, vene	Uno JÄÄGER	Inseneribüroo Uneko OÜ Rüütli 51a, 80010 Pärnu telefon: 447 1021 telefaks: 447 1001 GSM: 515 1844 e-post: info@uneko.ee http://www.uneko.ee võõrkeeled: inglise, soome, vene
Arno ANIJALG	Patendibüroo Ustervall OÜ Kivi 21-6 51009 Tartu telefon: 744 1980 telefaks: 744 1785 e-post: anijalg@ustervall.ee http://www.ustervall.ee võõrkeeled: saksa, vene	Sirje KAHU	Patendibüroo Ustervall OÜ Kivi 21-6 51009 Tartu telefon: 744 1980 telefaks: 744 1785 e-post: skahu@ustervall.ee http://www.ustervall.ee võõrkeeled: inglise, vene
Aivo ARULA	Patendibüroo Käosaar & Co OÜ Tähe 94 50107 Tartu telefon: 738 3051 telefaks: 738 3055 e-post: info@kaosaar.ee http://www.kaosaar.ee võõrkeeled: inglise, vene	Lembit KALEV	Patendibüroo ROOSILLA OÜ Järveotsa tee 39-61 13520 Tallinn telefon: 657 5381 telefaks: 657 5381 GSM: 511 9951 e-post: roosilla@roosilla.ee http://www.roosilla.ee võõrkeeled: inglise, vene
Alla HÄMMALOV	INTELS Patendibüroo OÜ Magasini 12 51005 Tartu telefon: 742 0401 telefaks: 742 0326 e-post: intels@intels.ee http://www.intels.ee võõrkeeled: inglise, poola, vene	Anneli KAPP	Patendibüroo Käosaar & Co OÜ Tähe 94, 50107 Tartu telefon: 738 3051 telefaks: 738 3055 e-post: info@kaosaar.ee http://www.kaosaar.ee võõrkeeled: inglise, vene
Juhan HÄMMALOV	INTELS Patendibüroo OÜ Magasini 12 51005 Tartu telefon: 742 0401 telefaks: 742 0326 e-post: intels@intels.ee http://www.intels.ee võõrkeeled: inglise, saksa, vene	Urmas KAULER	Patendibüroo TURVAJA OÜ Liivalaia 22 10118 Tallinn telefon: 640 3109 telefaks: 640 3105 e-post: turvaja@turvaja.ee http://www.turvaja.ee võõrkeeled: inglise, vene, soome

- Urmast KERNU** **AAA Patendibüroo OÜ**
Tartu mnt 16
10117 Tallinn
pk 3926, 10509 Tallinn
telefon: 660 5910, 660 5911
telefaks: 660 5912
e-post: aaa@aaa.ee
http://www.aaa.ee
võõrkeeled: inglise, saksa, soome, vene
- Ljubov KESSELMAN** **OÜ Kesna**
Tedre 77-52
10616 Tallinn
telefon: 660 8068
telefaks: 660 8069
e-post: kesna@kesna.ee
http://www.kesna.ee
võõrkeeled: inglise, vene
- Raivo KOITEL** **Patendi- & Kaubamärgibüroo Koitel OÜ**
Tartu mnt 65
10115 Tallinn
pk 1759, 10902 Tallinn
telefon: 603 3260
telefaks: 603 3261
e-post: koitel@koitel.ee
http://www.koitel.ee
võõrkeeled: vene, inglise, soome
- Mart Enn KOPPEL** **KOPPEL patendibüroo OÜ**
Roseni 10-151
10111 Tallinn
telefon: 677 4136
telefaks: 677 4138
e-post: info@koppelpb.com
http://www.koppelpb.com
võõrkeeled: inglise, vene, soome
- Jüri KÄOSAAR** **Patendibüroo Käosaar & Co OÜ**
Tähe 94, 50107 Tartu
telefon: 738 3051
telefaks: 738 3055
e-post: info@kaosaar.ee
http://www.kaosaar.ee
võõrkeeled: inglise, vene
- Reet MAASIKAMÄE** **Patendibüroo Kaitsepurus OÜ**
Mulla 4-3, 10611 Tallinn
telefon: 673 9097, 566 75197
telefaks: 677 4844
e-post: purus@kaitsepurus.ee
http://www.kaitsepurus.ee
võõrkeeled: inglise, vene
- Leevi MARKUS** **Patendibüroo Käosaar & Co OÜ**
Tähe 94, 50107 Tartu
telefon: 738 3051
telefaks: 738 3055
e-post: info@kaosaar.ee
http://www.kaosaar.ee
võõrkeeled: inglise, vene
- Raivo MATSOO** **RM Hirvela Patendibüroo OÜ**
Endla 3, 10122 Tallinn
telefon: 614 0816
telefaks: 614 0818
e-post: hirvela@hirvela.ee
võõrkeeled: inglise, vene
- Marit MEINBERG** **Patendibüroo Käosaar & Co OÜ**
Suur-Patarei 2
10415 Tallinn
telefon: 637 9484
telefaks: 637 9485
e-post: info@kaosaar.ee
http://www.kaosaar.ee
võõrkeeled: inglise, vene
- Anniki MEISTER** **KOPPEL patendibüroo OÜ**
Roseni 10-151
10111 Tallinn
telefon: 677 4136
5399 7106
telefaks: 677 4138
e-post: info@koppelpb.com
http://www.koppelpb.com
võõrkeeled: inglise, saksa, vene, soome
- Elle MELLIK** **AAA Patendibüroo OÜ**
Tartu mnt 16
10117 Tallinn
pk 3926, 10509 Tallinn
telefon: 660 5910, 660 5911
telefaks: 660 5912
e-post: aaa@aaa.ee
http://www.aaa.ee
võõrkeeled: inglise, vene
- Lembit MITT** **AAA Patendibüroo OÜ**
Tartu mnt 16, 10117 Tallinn
pk 3926, 10509 Tallinn
telefon: 660 5910, 660 5911
telefaks: 660 5912
e-post: aaa@aaa.ee
http://www.aaa.ee
võõrkeeled: inglise, vene
- Ott MOORLAT** **OÜ Moorlat & Ko Patendibüroo**
pk 4730, 13503 Tallinn
telefon: 648 2085
telefaks: 654 2844
e-post: ott.moorlat@moorlat.ee
http://www.moorlat.ee
võõrkeeled: inglise, vene
- Andres MUTT** **LASVET Patendibüroo OÜ**
Suurtüki 4a, 10133 Tallinn
pk 3136, 10505 Tallinn
telefon: 640 6600
telefaks: 640 6604
e-post: lasvet@lasvet.ee
http://www.lasvet.ee
võõrkeeled: vene, inglise

Tõnu NELNAS	AAA Patendibüroo OÜ Tartu mnt 16, 10117 Tallinn pk 3926, 10509 Tallinn telefon: 660 5910, 660 5911 telefaks: 660 5912 e-post: aaa@aaa.ee http://www.aaa.ee võõrkeeled: inglise, vene, soome	Mikk PUTK	Sarap ja Putk Patendibüroo Tõnismägi 3-2, 10119 Tallinn telefon: 53 039 088 telefaks: 660 3307 e-post: mikk.putk@patent.ee http://www.patent.ee Skype ID: mikkputk võõrkeeled: inglise, vene
Piret NIIDAS	LASVET Patendibüroo OÜ Suurtüki 4a, 10133 Tallinn pk 3136, 10505 Tallinn telefon: 640 6600 telefaks: 640 6604 e-post: lasvet@lasvet.ee http://www.lasvet.ee võõrkeeled: vene, saksa, inglise	Kaie PUUR	Patendibüroo RestMark Metida OÜ WTC Tallinn Ahtri 8, 10151 Tallinn Patendibüroo RestMark Metida OÜ Kompanii 1c, 51004 Tartu telefon: 655 9803 telefaks: 747 7059 e-post: kaie.puur@restmark.ee http://www.restmark.ee võõrkeeled: inglise, vene, saksa
Jüri OLT	Danteks OÜ Keskasula 21, Kuremaa 48445 Jõgevamaa telefon: 508 1671 telefaks: 730 2844 e-post: jyri@danteks.net http://www.danteks.net võõrkeeled: inglise, saksa, soome, vene	Tarmo ROSMAN	Rosman ja Partnerid OÜ pk 652, 12602 Tallinn telefon: 656 1450 telefaks: 656 1450 e-post: tarman@cc.ttu.ee võõrkeeled: saksa, inglise, ungari, vene
Jaak OSTRAT	LASVET Patendibüroo OÜ Suurtüki 4a, 10133 Tallinn pk 3136, 10505 Tallinn telefon: 640 6600 telefaks: 640 6604 e-post: lasvet@lasvet.ee http://www.lasvet.ee võõrkeeled: inglise, saksa, soome, vene	Arvo SALUMÄE	OÜ Amende Patendibüroo J. Köleri 8, 10150 Tallinn telefon: 648 6125 telefaks: 641 0174 e-post: amende@hot.ee võõrkeeled: inglise, saksa, soome, vene
Tauno OTTO	Tallinna Tehnikaülikool Ehitajate tee 5, 19086 Tallinn telefon: 620 3269 telefaks: 620 2020 e-post: tauno.otto@ttu.ee http://www.ttu.ee võõrkeeled: inglise, vene	Margus SARAP	Sarap ja Putk Patendibüroo Kompanii 1C 51004 Tartu telefon: 747 7058 telefaks: 747 7059 e-post: patent@patent.ee http://www.patent.ee võõrkeeled: inglise, vene
Villu PAVELTS	LASVET Patendibüroo OÜ Suurtüki 4a, 10133 Tallinn pk 3136, 10505 Tallinn telefon: 640 6600 telefaks: 640 6604 e-post: lasvet@lasvet.ee http://www.lasvet.ee võõrkeeled: inglise, soome, vene	Tiina SIIM	LASVET Patendibüroo OÜ Suurtüki 4a, 10133 Tallinn pk 3136, 10505 Tallinn telefon: 640 6600 telefaks: 640 6604 e-post: lasvet@lasvet.ee http://www.lasvet.ee võõrkeeled: inglise, vene
Riho PIKKOR	Patendibüroo TURVAJA OÜ Liivalaia 22 10118 Tallinn telefon: 640 3109 telefaks: 640 3105 e-post: turvaja@turvaja.ee http://www.turvaja.ee võõrkeeled: inglise, saksa, vene	Harald TEHVER	Patendibüroo TURVAJA OÜ Liivalaia 22 10118 Tallinn telefon: 640 3109 telefaks: 640 3105 e-post: turvaja@turvaja.ee http://www.turvaja.ee võõrkeeled: inglise, saksa, vene

Jürgen TOOME	LASVET Patendibüroo OÜ Suurtüki 4a, 10133 Tallinn pk 3136, 10505 Tallinn telefon: 640 6600 telefaks: 640 6604 e-post: lasvet@lasvet.ee http://www.lasvet.ee võõrkeeled: inglise, vene	Arvi UUKIVI	Patendibüroo Kaitsepurus OÜ Mulla 4-3, 10611 Tallinn telefon: 673 9097, 566 75197 566 75198 telefaks: 677 4844 e-post: purus@kaitsepurus.ee http://www.kaitsepurus.ee võõrkeeled: vene, inglise
Olga TREUFELDT	Patendibüroo TURVAJA OÜ Liivalaia 22 10118 Tallinn telefon: 640 3109 telefaks: 640 3105 e-post: turvaja@turvaja.ee http://www.turvaja.ee võõrkeeled: inglise, vene	Juta-Maris UUSTALU	OÜ Amende Patendibüroo J. Köleri 8 10150 Tallinn telefon: 648 6125 telefaks: 641 0174 e-post: amende@hot.ee võõrkeeled: inglise, vene
Enn URGAS	Patendibüroo TURVAJA OÜ Liivalaia 22 10118 Tallinn telefon: 640 3109 telefaks: 640 3105 e-post: turvaja@turvaja.ee http://www.turvaja.ee võõrkeeled: inglise, vene	Janno ÄNILINE	Patendi- & Kaubamärgibüroo Koitel OÜ Tartu mnt 65 10115 Tallinn pk 1759, 10902 Tallinn telefon: 603 3260 telefaks: 603 3261 e-post: koitel@koitel.ee http://www.koitel.ee võõrkeeled: inglise, soome, vene

**LIST OF PATENT ATTORNEYS, REGISTERED IN
THE ESTONIAN STATE REGISTER OF PATENT ATTORNEYS**
(by 9 January 2015)

Register is established on September 1st 2001

FIELD OF ACTIVITY: INVENTION (PATENT, UTILITY MODEL), INTEGRATED CIRCUITS

Kristiina AASNA	Patent Agency Käosaar & Co Tähe Str. 94 50107 Tartu, Estonia Phone: +372 738 3051 Fax: +372 738 3055 E-mail: info@kaosaar.ee Http://www.kaosaar.ee English, Russian, Estonian	Uno JÄÄGER	Inseneribüroo Uneko Ltd. Rüütli 51a 80010 Pärnu, Estonia Phone: +372 447 1021 Fax: +372 447 1001 GSM: +372 515 1844 E-mail: info@uneko.ee Http://www.uneko.ee English, Finnish, Russian, Estonian
Arno ANIJALG	Patendibüroo Ustervall OÜ Kivi 21-6 51009 Tartu, Estonia Phone: +372 744 1980 Fax: +372 744 1785 E-mail: anijalg@ustervall.ee Http://www.ustervall.ee German, Russian, Estonian	Sirje KAHU	Patendibüroo Ustervall OÜ Kivi 21-6 51009 Tartu, Estonia Phone: +372 744 1980 Fax: +372 744 1785 E-mail: skahu@ustervall.ee Http://www.ustervall.ee English, Russian, Estonian
Aivo ARULA	Patent Agency Käosaar & Co Tähe Str. 94 50107 Tartu, Estonia Phone: +372 738 3051 Fax: +372 738 3055 E-mail: info@kaosaar.ee Http://www.kaosaar.ee English, Russian, Estonian	Lembit KALEV	Patent Bureau ROOSILLA Ltd. Järveotsa Road 39-61 13520 Tallinn, Estonia Phone: +372 657 5381 Fax: +372 657 5381 GSM: +372 511 9951 E-mail: roosilla@roosilla.ee Http://www.roosilla.ee English, Russian, Estonian
Alla HÄMMALOV	INTELS Patent and Trademark Agency Magasini 12 51005 Tartu, Estonia Phone: +372 742 0401 Fax: +372 742 0326 E-mail: intels@intels.ee Http://www.intels.ee English, Polish, Russian, Estonian	Anneli KAPP	Patent Agency Käosaar & Co Tähe Str. 94 50107 Tartu, Estonia Phone: +372 738 3051 Fax: +372 738 3055 E-mail: info@kaosaar.ee Http://www.kaosaar.ee English, Russian, Estonian
Juhan HÄMMALOV	INTELS Patent and Trademark Agency Magasini 12 51005 Tartu, Estonia Phone: +372 742 0401 Fax: +372 742 0326 E-mail: intels@intels.ee Http://www.intels.ee English, German, Russian, Estonian	Urmas KAULER	Patendibüroo TURVAJA OÜ Liivalaia 22 10118 Tallinn, Estonia Phone: +372 640 3109 Fax: +372 640 3105 E-mail: turvaja@turvaja.ee Http://www.turvaja.ee English, Russian, Finnish, Estonian

Urmas KERNU	AAA Legal Services Tartu Road 16 10117 Tallinn, Estonia P.O. Box 3926 10509 Tallinn, Estonia Phone: +372 660 5910 +372 660 5911 Fax: +372 660 5912 E-mail: aaa@aaa.ee Http://www.aaa.ee English, German, Finnish, Russian, Estonian	Leevi MARKUS	Patent Agency Käosaar & Co Tähe Str. 94 50107 Tartu, Estonia Phone: +372 738 3051 Fax: +372 738 3055 E-mail: info@kaosaar.ee Http://www.kaosaar.ee English, Russian, Estonian
Ljubov KESSELMAN	Kesna Ltd. Tedre Str. 77-52 10616 Tallinn, Estonia Phone: +372 660 8068 Fax: +372 660 8069 E-mail: kesna@kesna.ee Http://www.kesna.ee English, Russian, Estonian	Raivo MATSOO	RM Hirvela Patent Bureau Ltd Endla 3, 10122 Tallinn, Estonia Phone: +372 614 0816 Fax: +372 614 0818 E-mail: hirvela@hirvela.ee English, Russian, Estonian
Mart Enn KOPPEL	KOPPEL patendibüroo OÜ Roseni 10-151 10111 Tallinn, Estonia Phone: +372 677 4136 Fax: +372 677 4138 E-mail: info@koppelpb.com Http://www.koppelpb.com English, Russian, Finnish, Estonian	Marit MEINBERG	Patent Agency Käosaar & Co Suur-Patarei 2 10415 Tallinn, Estonia Phone: +372 637 9484 Fax: +372 637 9485 E-mail: info@kaosaar.ee Http://www.kaosaar.ee English, Russian, Estonian
Raivo KOITEL	Patent & Trademark Agency Koitel Tartu Road 65 10115 Tallinn, Estonia P.O. Box 1759 10902 Tallinn, Estonia Phone: +372 603 3260 Fax: +372 603 3261 E-mail: koitel@koitel.ee Http://www.koitel.ee Russian, English, Finnish, Estonian	Anniki MEISTER	KOPPEL patendibüroo OÜ Roseni 10-151 10111 Tallinn, Estonia Phone: +372 677 4136 +372 5399 7106 Fax: +372 677 4138 E-mail: info@koppelpb.com Http://www.koppelpb.com English, German, Russian, Finnish, Estonian
Jüri KÄOSAAR	Patent Agency Käosaar & Co Tähe Str. 94 50107 Tartu, Estonia Phone: +372 738 3051 Fax: +372 738 3055 E-mail: info@kaosaar.ee Http://www.kaosaar.ee English, Russian, Estonian	Elle MELLIK	AAA Legal Services Tartu Road 16 10117 Tallinn, Estonia P.O. Box 3926 10509 Tallinn, Estonia Phone: +372 660 5910 +372 660 5911 Fax: +372 660 5912 E-mail: aaa@aaa.ee Http://www.aaa.ee English, Russian, Estonian
Reet MAASIKAMÄE	Patent Bureau Kaitsepurus Mulla Str. 4-3 10611 Tallinn, Estonia Phone: +372 673 9097 +372 566 75197 Fax: +372 677 4844 E-mail: purus@kaitsepurus.ee Http://www.kaitsepurus.ee English, Russian, Estonian	Lembit MITT	AAA Legal Services Tartu Road 16 10117 Tallinn, Estonia P.O. Box 3926 10509 Tallinn, Estonia Phone: +372 660 5910 +372 660 5911 Fax: +372 660 5912 E-mail: aaa@aaa.ee Http://www.aaa.ee English, Russian, Estonian

Ott MOORLAT	Moorlat & Co Ltd. Patent Bureau P.O. Box 4730 13503 Tallinn, Estonia Phone: +372 648 2085 Fax: +372 654 2844 E-mail: ott.moorlat@moorlat.ee Http://www.moorlat.ee English, Russian, Estonian	Tauno OTTO	Tallinn University of Technology Ehitajate tee 5 19086 Tallinn, Estonia Phone: +372 620 3269 Fax: +372 620 2020 E-mail: tauno.otto@ttu.ee Http://www.ttu.ee English, Russian, Estonian
Andres MUTT	Lasvet Ltd. P.O. Box 3136 10505 Tallinn, Estonia Phone: +372 640 6600 Fax: +372 640 6604 E-mail: lasvet@lasvet.ee Http://www.lasvet.ee Russian, English, Estonian	Villu PAVELTS	Lasvet Ltd. P.O. Box 3136 10505 Tallinn, Estonia Phone: +372 640 6600 Fax: +372 640 6604 E-mail: lasvet@lasvet.ee Http://www.lasvet.ee English, Finnish, Russian, Estonian
Tõnu NELSAS	AAA Legal Services Tartu Road 16 10117 Tallinn, Estonia P.O. Box 3926 10509 Tallinn, Estonia Phone: +372 660 5910 +372 660 5911 Fax: +372 660 5912 E-mail: aaa@aaa.ee Http://www.aaa.ee English, Russian, Finnish, Estonian	Riho PIKKOR	Patendibüroo TURVAJA OÜ Liivalaia 22 10118 Tallinn, Estonia Phone: +372 640 3109 Fax: +372 640 3105 E-mail: turvaja@turvaja.ee Http://www.turvaja.ee English, German, Russian, Estonian
Piret NIIDAS	Lasvet Ltd. P.O. Box 3136 10505 Tallinn, Estonia Phone: +372 640 6600 Fax: +372 640 6604 E-mail: lasvet@lasvet.ee Http://www.lasvet.ee Russian, German, English, Estonian	Mikk PUTK	Sarap ja Putk Patendibüroo Tõnismägi 3-2 10119 Tallinn, Estonia Phone: +372 53 039 088 Fax: +372 660 3307 E-mail: mikk.putk@patent.ee Http://www.patent.ee Skype ID: mikkputk English, Russian, Estonian
Jüri OLT	Danteks OÜ Keskasula 21, Kuremaa 48445 Jõgevamaa, Estonia Phone: +372 508 1671 Fax: +372 730 2844 E-mail: jyri@danteks.net Http://www.danteks.net English, German, Finnish, Russian, Estonian	Kaie PUUR	Patendibüroo RestMark Metida OÜ WTC Tallinn Ahtri 8 10151 Tallinn, Estonia Patendibüroo RestMark Metida OÜ Kompanii 1c 51004 Tartu, Estonia Phone: +372 655 9803 Fax: +372 747 7059 E-mail: kaie.puur@restmark.ee Http://www.restmark.ee English, Russian, German, Estonian
Jaak OSTRAT	Lasvet Ltd. P.O. Box 3136 10505 Tallinn, Estonia Phone: +372 640 6600 Fax: +372 640 6604 E-mail: lasvet@lasvet.ee Http://www.lasvet.ee English, German, Finnish, Russian, Estonian	Tarmo ROSMAN	Rosman and Partners Ltd. P.O. Box 652 12602 Tallinn, Estonia Phone: +372 656 1450 Fax: +372 656 1450 E-mail: tarman@cc.ttu.ee German, English, Hungarian, Russian, Estonian

Arvo SALUMÄE	AMENDE Patent Agency Ltd. J. Köleri 8, 10150 Tallinn, Estonia Phone: +372 648 6125 Fax: +372 641 0174 E-mail: amende@hot.ee English, German, Finnish, Russian, Estonian	Enn URGAS	Patendibüroo TURVAJA OÜ Liivalaia 22 10118 Tallinn, Estonia Phone: +372 640 3109 Fax: +372 640 3105 E-mail: turvaja@turvaja.ee Http://www.turvaja.ee English, Russian, Estonian
Margus SARAP	Sarap ja Putk Patendibüroo Kompanii 1C 51004 Tartu, Estonia Phone: +372 747 7058 Fax: +372 747 7059 E-mail: patent@patent.ee Http://www.patent.ee English, Russian, Estonian	Arvi UUKIVI	Patent Bureau Kaitsepurus Mulla Str. 4-3 10611 Tallinn, Estonia Phone: +372 673 9097 +372 566 75197 +372 566 75198 Fax: +372 677 4844 E-mail: purus@kaitsepurus.ee Http://www.kaitsepurus.ee Russian, English, Estonian
Tiina SIIM	Lasvet Ltd. P.O. Box 3136 10505 Tallinn, Estonia Phone: +372 640 6600 Fax: +372 640 6604 E-mail: lasvet@lasvet.ee Http://www.lasvet.ee English, Russian, Estonian	Juta-Maris UUSTALU	AMENDE Patent Agency Ltd. J. Köleri 8, 10150 Tallinn, Estonia Phone: +372 648 6125 Fax: +372 641 0174 E-mail: amende@hot.ee English, Russian, Estonian
Harald TEHVER	Patendibüroo TURVAJA OÜ Liivalaia 22 10118 Tallinn, Estonia Phone: +372 640 3109 Fax: +372 640 3105 E-mail: turvaja@turvaja.ee Http://www.turvaja.ee English, German, Russian, Estonian	Janno ÄNILINE	Patent & Trademark Agency Koitel Tartu Road 65 10115 Tallinn, Estonia P.O. Box 1759 10902 Tallinn, Estonia Phone: +372 603 3260 Fax: +372 603 3261 E-mail: koitel@koitel.ee Http://www.koitel.ee English, Finnish, Russian, Estonian
Jürgen TOOME	Lasvet Ltd. P.O. Box 3136 10505 Tallinn, Estonia Phone: +372 640 6600 Fax: +372 640 6604 E-mail: lasvet@lasvet.ee Http://www.lasvet.ee English, Russian, Estonian		
Olga TREUFELDT	Patendibüroo TURVAJA OÜ Liivalaia 22 10118 Tallinn, Estonia Phone: +372 640 3109 Fax: +372 640 3105 E-mail: turvaja@turvaja.ee Http://www.turvaja.ee English, Russian, Estonian		