



EESTI VABARIIK

ISSN 2228-3595

EESTI KASULIKU MUDELI LEHT

10/2021

OKTOOBER
TALLINN

PATENDIAMETI
AMETLIK VÄLJAANNE

XXVIII aastakäik

Käesolevas numbris esitatud
andmed loetakse avaldatuks

15. oktoobril 2021. a

Eesti Kasuliku Mudeli Lehte antakse välja kasuliku mudeli seaduse paragrahvi 31 lõike 2 ja mikrolülituste topoloogia kaitse seaduse paragrahvi 38 lõike 2 alusel.

The Estonian Utility Model Gazette is the official publication of the Estonian Patent Office published under § 31(2) of the Utility Model Act and § 38 (2) of the Act on the Protection of Layout Designs of Integrated Circuits of the Republic of Estonia.

The data presented in this issue is deemed to be published on 15 October 2021.

Patendiameti kvaliteedijuhtimissüsteem vastab ISO 9001:2015 standardile.

The Estonian Patent Office implements a Quality Management System according to ISO 9001:2015 standard.

Patendiameti
registriosakond

Toompuiestee 7
15041 Tallinn
Tel 627 7908
E-post info@epa.ee

The Registry Department
of the Estonian Patent Office

Toompuiestee 7
15041 Tallinn, ESTONIA
Phone +372 627 7908
E-mail info@epa.ee

SISUKORD

Bibliograafiliste andmete identifitseerimise rahvusvahelised numberkoodid (INID-koodid)	5
Riikide, teiste ühenduste ja valitsustevaheliste organisatsioonide koodid	6
FG1K. Registreeritud kasulikud mudelid	7
LD1K. Muudatused kasulikus mudelis	-
TZ1K. Kasuliku mudeli registreeringu andmete muudatused	-
PZ1K. Registreeritud kasulike mudelite õigusliku staatuse muudatused	-
QZ1K. Kasuliku mudeli litsentside registreerimine	-
RZ1K. Kasuliku mudeli pantide registreerimine	-
MZ1K. Kasuliku mudeli registreeringu kehtivuse lõppemine	13
RZ1K. Kasuliku mudeli registreeringut puudutavad muud teated	14
Registreeringu kehtivuse pikendamine	14
Väljaantud duplikaadid	-
Vigade parandamine	-
Registreeritud mikrolülituste topoloogiad	-
Mikrolülituste topoloogia registreeringu andmete muudatused	-
Registreeritud mikrolülituste topoloogiade õigusliku staatuse muudatused	-
Mikrolülituse topoloogia litsentside registreerimine	-
Mikrolülituse topoloogia pantide registreerimine	-
Mikrolülituse topoloogia registreeringu kehtivuse lõppemine	-
Mikrolülituse topoloogia registreeringut puudutavad muud teated	-

CONTENTS

Internationally Agreed Numbers for the Identification of Data (INID Codes)	5
List of Codes of States, Other Entities and Intergovernmental Organizations	6
FG1K. Registered Utility Models	7
LD1K. Amendments to Utility Model	-
TZ1K. Amendments to Data Concerning Utility Model Registration	-
PZ1K. Changes in the Legal Status of Registered Utility Models	-
QZ1K. Registering of Licences of Utility Model	-
RZ1K. Registering of Pawning of Utility Model	-
MZ1K. Termination of the Validity of Utility Model	13
RZ1K. Other Notifications Concerning Utility Model Registration	14
Extension of Utility Model Registration	14
Duplicates of Issued Certificates of Utility Model Registration	-
Correction of Mistakes	-
Registered Layout-Designs of Integrated Circuits	-
Amendments to Data Concerning Layout-Designs of Integrated Circuits	-
Changes in the Legal Status of Registered Layout-Designs of Integrated Circuits	-
Registering of Licences of Layout-Designs of Integrated Circuits	-
Registering of Pawning of Layout-Designs of Integrated Circuits	-
Termination of the Validity of Registration of Layout-Designs of Integrated Circuits	-
Other Notifications Concerning Registration of Layout-Designs of Integrated Circuits	-

LOENDID	15	LISTS	15
FG1K. Registreeritud kasulike mudelite süsteemiline loend	15	FG1K. Systematic List of Registered Utility Models	15
Registreeritud mikrolülituste topoloogiate numbriline loend	-	Numerical List of Registered Layout-Designs of Integrated Circuits	-
KASULIKU MUDELI JA MIKROLÜLITUSE TOPOLOOGIA ALASED ÕIGUSAKTID JA MUU INFO	16	LEGAL ACTS AND INFORMATION ON UTILITY MODELS AND LAYOUT-DESIGNS OF INTEGRATED CIRCUITS	16
Riiklikus patendivolinike registris registreeritud patendivolinike nimekiri	16	List of Patent Attorneys, Registered in the Estonian State Register of Patent Attorneys	19

**BIBLIOGRAAFILISTE ANDMETE
IDENTIFITSEERIMISE RAHVUSVAHELISED
NUMBERKOODID (INID-KOODID)
WIPO Standard ST. 9**

**INTERNATIONALLY AGREED NUMBERS FOR
THE IDENTIFICATION OF DATA
(INID CODES)
WIPO Standard ST. 9**

(10)	Registreeringu number	(10)	Registration number
(11)	Dokumendi number	(11)	Number of the document
(12)	Dokumendi liik	(12)	Kind of the document
(19)	Dokumendi väljaandnud asutuse nimetus	(19)	Name of the office publishing the document
(21)	Registreerimistaotluse number	(21)	Application number
(22)	Registreerimistaotluse esitamise kuupäev	(22)	Date of filing of the application
(23)	Kasuliku mudeli seaduse § 7 lõikes 2 nimetatud teabe avalikustamise kuupäev	(23)	Date of making available to the public of the information provided in § 7(2) of the Utility Model Act
(23)	Mikrolülituse topoloogia esmakordse ärieesmärgil kasutamise päev	(23)	The date of first commercial exploitation of the layout-design
(24)	Õiguskaitse kehtivuse alguse kuupäev	(24)	Date from which industrial property rights have effect
(30)	Prioriteediandmed (kuupäev, riigi või rahvusvahelise organisatsiooni kood, taotluse number)	(30)	Priority data (date, code identifying the State or international organization, application number)
(45)	Kasuliku mudeli kirjelduse avaldamise kuupäev	(45)	Date of publication of the specification
(48)	Muudetud kasuliku mudeli kirjelduse avaldamise kuupäev	(48)	Date of issuance of the corrected specification
(51)	Rahvusvahelise patendiklassifikatsiooni indeks(id)	(51)	Symbol of the International Patent Classification
(54)	Leiutise nimetus	(54)	Title of the invention
(57)	Leiutise olemuse lühikokkuvõte	(57)	Abstract
(66)	Varasema, jätkatud taotluse esitamise kuupäev ja number	(66)	Filing date and number of the earlier, continued application
(67)	Patenditaotluse, millel põhineb käesolev registreerimistaotlus, number ja esitamise kuupäev.	(67)	Number and filing date of a patent application on which the present utility model application is based.
(72)	Kasuliku mudeli/mikrolülituse topoloogia autor	(72)	Inventor/Author of layout-design
(73)	Kasuliku mudeli/mikrolülituse topoloogia omanik	(73)	Owner
(74)	Patendivolinik või ühine esindaja	(74)	Patent attorney or common representative
(85)	Rahvusvahelise taotluse siseriiklikku menetlusse esitamise kuupäev	(85)	Date of entry into the national phase for the international application
(86)	PCT taotluse esitamise andmed (taotluse number, rahvusvahelise esitamise kuupäev)	(86)	Filing data of the PCT application (application number, international filing date)

DOKUMENDI LIIGI KOODID

CODES OF THE KIND OF DOCUMENT

U1	Kasuliku mudeli kirjelduse kood (kuni 15. oktoobrini 1996 tähistati kasuliku mudeli kirjeldust koodiga U)	U1	Code of the description of the utility model (until 15 October 1996 the description of the utility model was marked with the code U)
U2	Esmakordselt muudetud kasuliku mudeli kirjelduse kood	U2	Code of the description modified for the first time
U3 jne	Teistkordselt jne muudetud kasuliku mudeli kirjelduse kood	U3 etc.	Code of the description modified for the second time etc.

**RIIKIDE, TEISTE ÜHENDUSTE JA VALITSUSTEVAAHELISTE
ORGANISATSIOONIDE KOODID**
WIPO Standard ST. 3

AD	Andorra	EA	Euraasia Patendiorgani-	KI	Kiribati	RU	Venemaa
AE	Araabia		satsioon (EAPO)	KM	Komoorid	RW	Rwanda
	Ühendemiraadid	EC	Ecuador	KN	Saint Kitts ja Nevis	SA	Saudi Araabia
AF	Afganistan	EE	Eesti	KP	Põhja-Korea	SB	Saalomoni Saared
AG	Antigua ja Barbuda	EG	Egiptus	KR	Lõuna-Korea	SC	Seišellid
AI	Anguilla	EH	Lääne-Sahara	KW	Kuveit	SD	Sudaan
AL	Albaania	EM	Euroopa Liidu	KY	Kaimanisaared	SE	Rootsi
AM	Armeenia		Intellektuaalomandi	KZ	Kasahstan	SG	Singapur
AO	Angola		Amet (EUIPO)	LA	Laos	SH	Saint Helena, Ascension
AP	Aafrika Regionaalne	EP	Euroopa	LB	Liibanon		ja Tristan da Cunha
	Tööstusomandi Orga-		Patendiamet (EPO)	LC	Saint Lucia	SI	Sloveenia
	nisatsioon (ARIPO)	ER	Eritrea	LI	Liechtenstein	SK	Slovakkia
AR	Argentina	ES	Hispaania	LK	Sri Lanka	SL	Sierra Leone
AT	Austria	ET	Etiopia	LR	Libeeria	SM	San Marino
AU	Austraalia	FI	Soome	LS	Lesotho	SN	Senegal
AW	Aruba	FJ	Fidži	LT	Leedu	SO	Somaalia
AZ	Aserbaidžaan	FK	Falklandi (Malviini)	LU	Luksemburg	SR	Suriname
BA	Bosnia ja Hertsegoviina		saared	LV	Läti	SS	Lõuna-Sudaan
BB	Barbados	FO	Fääri saared	LY	Liibüa	ST	São Tomé ja Príncipe
BD	Bangladesh	FR	Prantsusmaa	MA	Maroko	SV	El Salvador
BE	Belgia	GA	Gabon	MC	Monaco	SX	Sint Maarten (Hollandi
BF	Burkina Faso	GB	Ühendkuningriik	MD	Moldova		osa)
BG	Bulgaaria		(Suurbritannia)	ME	Montenegro	SY	Süüria
BH	Bahrein	GC	Pärsia Lahe	MG	Madagaskar	SZ	Svaasimaa
BI	Burundi		Koostööõukogu	MK	Põhja-Makedoonia	TC	Turks ja Caicos
BJ	Benin	GD	Grenada	ML	Mali	TD	Tšaad
BM	Bermuda	GE	Gruusia	MM	Myanmar (Birma)	TG	Togo
BN	Brunei	GG	Guernsey	MN	Mongoolia	TH	Tai
BO	Boliivia	GH	Ghana	MO	Macao	TJ	Tadžikistan
BQ	Bonaire, Sint	GI	Gibraltar	MP	Põhja-Mariaanid	TL	Ida-Timor
	Eustatius ja Saba	GL	Gröönimaa	MR	Mauritaania	TM	Türkmenistan
BR	Brasiilia	GM	Gambia	MS	Montserrat	TN	Tuneesia
BS	Bahama	GN	Guinea	MT	Malta	TO	Tonga
BT	Bhutan	GQ	Ekvatoriaal-Guinea	MU	Mauritius	TR	Türgi
BV	Bouvet' saar	GR	Kreeka	MV	Maldiivid	TT	Trinidad ja Tobago
BW	Botswana	GS	Lõuna-Georgia ja	MW	Malawi	TV	Tuvalu
BX	Beneluxi Kaubamärgi-		Lõuna-Sandwichi	MX	Mehhiko	TW	Taiwan (Hiina provints)
	amet (BBM) ja Beneluxi		saared	MY	Malaisia	TZ	Tansaania
	Tööstusdisainilahendus-	GT	Guatemala	MZ	Mosambiik	UA	Ukraina
	te Amet (BBDM)	GW	Guinea-Bissau	NA	Namiibia	UG	Uganda
BY	Valgevene	GY	Guyana	NE	Niger	US	Ameerika
BZ	Belize	HK	Hongkong	NG	Nigeeria		Ühendriigid
CA	Kanada	HN	Honduras	NI	Nicaragua	UY	Uruguay
CD	Kongo Demokraatlik	HR	Horvaatia	NL	Holland	UZ	Usbekistan
	Vabariik	HT	Haiti	NO	Norra	VA	Vatikan (Püha Tool)
CF	Kesk-Aafrika Vabariik	HU	Ungari	NP	Nepal	VC	Saint Vincent ja
CG	Kongo	IB	Maailma	NR	Nauru		Grenadiinid
CH	Šveits		Intellektuaalomandi	NZ	Uus-Meremaa	VE	Venezuela
CI	Côte d'Ivoire		Organisatsiooni (WIPO)	OA	Aafrika Intellektuaal-	VG	Neitsisaared
CK	Cooki saared		Rahvusvaheline Büroo		omandi Organisatsioon	VN	Vietnam
CL	Tšiili	ID	Indoneesia		(OAPI)	VU	Vanuatu
CM	Kamerun	IE	Iiri	OM	Omaan	WO	Maailma
CN	Hiina	IL	Iisrael	PA	Panama		Intellektuaalomandi
CO	Kolumbia	IM	Man'i saar	PE	Peruu		Organisatsioon (WIPO)
CR	Costa Rica	IN	India	PG	Paapua Uus-Guinea		(Rahvusvaheline Büroo)
CU	Kuuba	IQ	Iraak	PH	Filipiinid	WS	Samoa
CV	Cabo Verde	IR	Iraan	PK	Pakistan	XN	Põhjamaade
CW	Curaçao	IS	Island	PL	Poola		Patendiinstituut (PPI)
CY	Küpros	IT	Itaalia	PT	Portugal	XU	Rahvusvaheline Uute
CZ	Tšehhi	JE	Jersey	PW	Belau		Taimesortide Kaitse Liit
DE	Saksamaa	JM	Jamaica	PY	Paraguay	YE	Jeemen
DJ	Djibouti	JO	Jordaania	QA	Katar	ZA	Lõuna-Aafrika
DK	Taani	JP	Jaapan	QZ	Ühenduse Sordiamet		Vabariik
DM	Dominica	KE	Kenya		(Euroopa Liit) (EÜSA)	ZM	Sambia
DO	Dominikaani Vabariik	KG	Kõrgõzstan	RO	Rumeenia	ZW	Zimbabwe
DZ	Alžeeria	KH	Kambodža	RS	Serbia		

FG1K. REGISTREERITUD KASULIKUD MUDELID

Kasulikud mudelid nr 01544 kuni 01548

Teade avaldatakse "Kasuliku mudeli seaduse" paragrahvi 32 lõike 8 alusel.

Patendiamet ei kontrolli kasuliku mudeli vastavust kaitsevõimelisuse kriteeriumidele ("Kasuliku mudeli seaduse" § 21).

EE 01544 U1



(19) **EESTI VABARIIK**
PATENDIAMET



(11) **EE 01544 U1**

(51) Int.Cl.
A47G 29/14 (2021.01)
F25D 23/10 (2021.01)

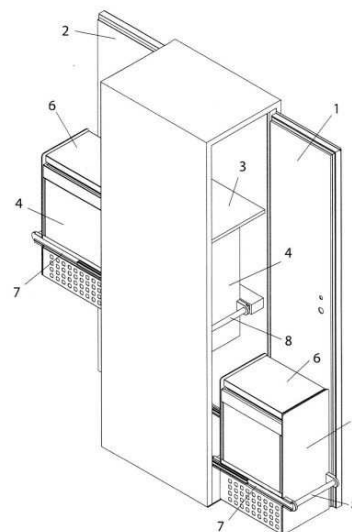
(12) **KASULIKU MUDELI KIRJELDUS**

<p>(21) Registreerimistaotluse number: U202000014</p> <p>(22) Registreerimistaotluse esitamise kuupäev: 27.04.2020</p> <p>(24) Registreeringu kehtivuse alguse kuupäev: 27.04.2020</p> <p>(45) Kasuliku mudeli kirjelduse avaldamise kuupäev: 15.10.2021</p>	<p>(73) Kasuliku mudeli omanik: AS Viljandi Aken ja Uks Puidu 6, 71020 Viljandi, EE</p> <p>(72) Kasuliku mudeli autorid: Renno Lainevool C. R. Jakobsoni 35-8, 71007 Viljandi, EE Heiki Meinbek Tamme 3, 71008 Viljandi, EE Rain Kõivisto Mustamäe tee 11-7, Kabli küla, Häädemeeste vald, 86002 Pärnu maakond, EE Veiko Põldsaar Hariduse 16, 71011 Viljandi, EE</p> <p>(74) Patendivolnik: Riho Pikkor Patendibüroo Turvaja OÜ Liivalaia 22, 10118 Tallinn, EE</p>
--	---

(54) **Kahepoolselt avatav hoone välisseina paigutatud pakiautomaat**

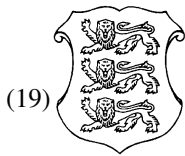
(57) Kasulik mudel avaldab kahepoolselt avatava hoone välisseina paigutatud pakiautomaadi, mis sisaldab vähemalt üht hoiulahtrit 1, mis sisaldab lisaks äravoolutõkestit 12, mis on paigutatud hoiulahtri 1 lahtriukse 11 välisküljele; kütteseadet 14, mis on paigutatud lahtriukse 11 sisse ja mida kasutatakse lahtriukse 11 soojendamiseks; jää ja lume tuvastamise seadet 15, mis on paigutatud lahtriukse 11 välisküljele ja mida kasutatakse tuvastamiseks, kas lahtriukse 11 välisküljel on jää või lumega kaetud; juhtseadet 16, mis on paigutatud hoiulahtrisse 1, mis on ühendatud kütteseadme 14 ning jää ja lume tuvastamise seadmega 15 ning mida kasutatakse kütteseadme 14 juhtimiseks, et soojendada lahtriukse 11 vastavalt jää- ja lumesignaalidele, mis saadakse jää ja lume tuvastamise seadmest 15. Kasulikus mudelis esitatud pakiveo-hoiukapi lahtriukse 11 on kaitsitud vihma ja lume eest ning eri ilmastikutingimused ei takista kapi normaalset kasutamist.

(57) The utility model discloses a double-sided smart locker arranged into outer wall of a building comprising at least one storage compartment 1, further including: a drainage baffle 12, placed on the outer side of the compartment door 11 of the storage compartment 1; a heating device 14, placed inside the compartment door 11 and used for heating the compartment door 11; an ice & snow detection device 15 placed on the outer side of the compartment door 11 and used for detecting whether the outer side of the compartment door 11 is covered with ice or snow; a control device 16, arranged in the storage compartment 1, connected with the heating device 14 and the ice & snow detection device 15, and used for controlling the heating device 14 to heat the compartment door 11 according to the ice & snow signals acquired from the ice & snow detection device 15. The compartment door 11 of the parcel delivery locker provided in the utility model is shielded from rain and snow and different weather conditions do not prevent the normal use of the parcel delivery locker.



EE 01544 U1

EE 01545 U1



(19) **EESTI VABARIIK**
PATENDIAMET



(11) **EE 01545 U1**

(51) Int.Cl.
E02D 29/12 (2021.01)
E02D 29/14 (2021.01)
B23B 3/26 (2021.01)
B24B 15/00 (2021.01)

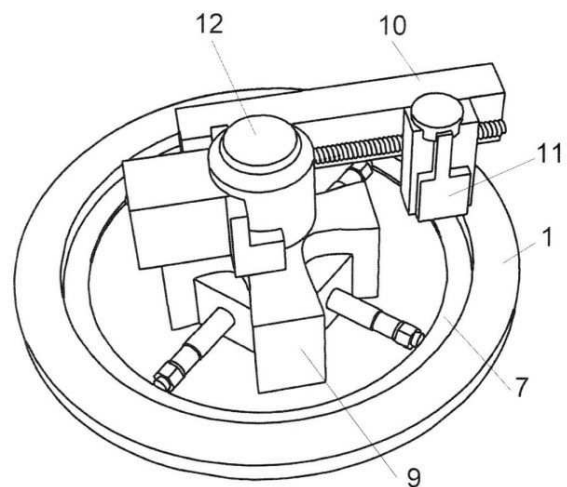
(12) **KASULIKU MUDELI KIRJELDUS**

<p>(21) Registreerimistaotluse number: U202000012</p> <p>(22) Registreerimistaotluse esitamise kuupäev: 16.04.2020</p> <p>(24) Registreeringu kehtivuse alguse kuupäev: 16.04.2020</p> <p>(45) Kasuliku mudeli kirjelduse avaldamise kuupäev: 15.10.2021</p>	<p>(73) Kasuliku mudeli omanik: ESEC Estonia OÜ Suur-Sõjamäe 29a, 11415 Tallinn, EE</p> <p>(72) Kasuliku mudeli autorid: Toomas Matt Naaritsa tee 3-2, Haabneeme alevik, Viimsi vald, 74001 Harju maakond, EE</p> <p>Mikko Sampsa Pellervo Vesikukka Jahu 7b-8, 10415 Tallinn, EE</p> <p>(74) Patendivolinik: Jürgen Toome AAA Patendibüroo OÜ Tartu mnt 16, 10117 Tallinn, EE</p>
--	--

(54) **Meetod kanalisatsioonikaevu raami parandamiseks**

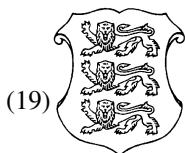
(57) Leiutis käsitleb meetodit kanalisatsioonikaevu raami 1 parandamiseks. Leiutisega esitatakse tee pinnas paikneva kanalisatsioonikaevu raami 1 mitteinvasiivne parandamise meetod, mille tulemusel püsib kanalisatsioonikaevu kaas 2 paigal ega tekita müra. Meetod hõlmab kanalisatsioonikaevu raami 1 töötlemist spetsiaalse töötlusseadmega 10, millega taastatakse kanalisatsioonikaevu raami 1 kontaktpinna 7 tasapinnalisus.

(57) The invention relates to a method for repairing a manhole frame 1. Invention provides a method for repairing manholes frame 1 in a road surface with a non-invasive method in order to achieve a non-rocking and noiseless manhole cover 2. The method comprises machining the manhole frame 1 with a machining unit 10, which is used to repair surface smoothness of the seating area 7 of the manhole frame 1.



EE 01545 U1

EE 01546 U1



(19) **EESTI VABARIIK**
PATENDIAMET



(11) **EE 01546 U1**

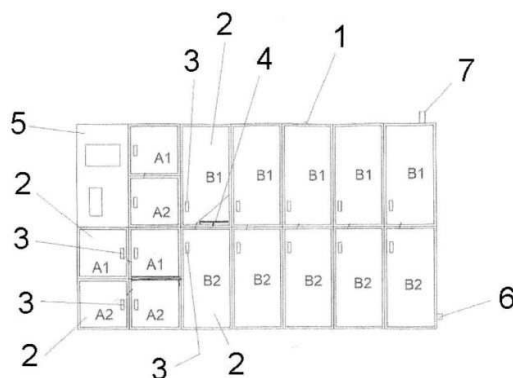
(51) Int.Cl.
F17C 13/08 (2021.01)
G07F 11/62 (2021.01)
G07F 7/06 (2021.01)

(12) **KASULIKU MUDELI KIRJELDUS**

(21) Registreerimistaotluse number: U202100002	(73) Kasuliku mudeli omanik: HUNSGAS s.r.o. Franzova 830/125, 614 00 Brno, CZ
(85) Rahvusvahelise taotluse siseriiklikku menetlusse esitamise kuupäev: 11.01.2021	(72) Kasuliku mudeli autor: David Peúek Chodská 2828/19h, 612 00 Brno, CZ
(86) Rahvusvahelise taotluse number: PCT/CZ2019/000002	(74) Patendivolinik: Alla Hämmalov INTELS Patendibüroo OÜ Magasini 12, 51005 Tartu, EE
(86) Rahvusvahelise taotluse esitamise kuupäev: 17.01.2019	
(30) Prioriteediandmed: 14.06.2018 CZ PUV 2018-35064	
(24) Registreeringu kehtivuse alguse kuupäev: 17.01.2019	
(45) Kasuliku mudeli kirjelduse avaldamise kuupäev: 15.10.2021	

(54) **Seade propaani-butaani balloonide ladustamiseks ja tühjade propaani-butaani balloonide iseteeninduslikuks väljavahetamiseks täidetud propaani-butaani balloonide vastu**

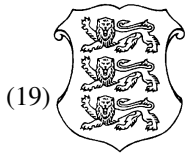
(57) Leiutis käsitleb seadet propaani-butaani balloonide ladustamiseks ja tühjade propaani-butaani pudelite iseteeninduslikuks väljavahetamiseks täidetud propaani-butaani balloonide vastu, kusjuures seade (1) koosneb toitesõlmest ja üksteise peale virnastatud ja üksteisega külj-külje kõrvale paigutatud vähemalt kahest paarist, üksteisega kindlalt ühendatud pudelite lukustatavatest kambritest (A1, A2) ja (B1, B2), mis on üldvaates ühesugused ja vähemalt kahe eri kõrgusega, kusjuures balloonide iga lukustatava kambri (A1, A2, B1, B2) on varustatud elektrooniliselt kontrollitavat lukku (3) sisaldava uksega (D) ja mis koosneb sisemisest kontrollilemendist (4) ballooni suuruse ja kaalu hindamiseks, kusjuures seadme (1) osa moodustab makseterminali integreeritud talituskontrolli moodul (4), mis on ühendatud elektrooniliselt traatühenduse või traadivaba ühenduse kaudu ukse (5) elektrooniliselt kontrollitava lukuga (3) ja balloonita iga lukustatava kambri (A1, A2, B1, B2) sisekontrolli elemendiga (4).



(57) The subject of the invention is a device for storing and self-service exchange of empty propane-butane bottles for full propane-butane bottles wherein the device (1) is composed of a power supply unit and at least two pairs of lockable cabinets (A1, A2) and (B1, B2), piled one on top of the other and standing side by side, aligned and tightly interconnected to each other with identical plan views and with at least two different heights, wherein each lockable cabinet (A1, A2, B1, B2) for bottles is equipped with a door (5) with an electronically controlled lock (3) and an internal control element (4) to evaluate size and weight of the bottle, wherein a part of the device (1) is constituted by an operation control module (4), integrating a payment terminal, electronically coupled, either with wire or wireless connections, to the electronically controlled lock (3) of the door (5) and to the internal control element (4) of each lockable cabinet (A1, A2, B1, B2) for bottles.

EE 01546 U1

EE 01547 U1



(19) **EESTI VABARIIK**
PATENDIAMET



(11) **EE 01547 U1**

(51) Int.Cl.
F17D 5/02 (2021.01)
F16L 55/00 (2021.01)
G01M 3/28 (2021.01)

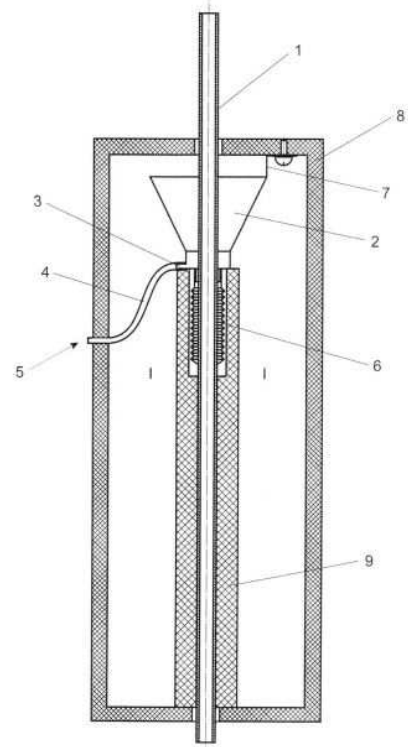
(12) **KASULIKU MUDELI KIRJELDUS**

(21) Registreerimistaotluse number:	U202000019	(73) Kasuliku mudeli omanik:	LB's Castling Investment OÜ Peetri 84a-3, 51009 Tartu, EE
(22) Registreerimistaotluse esitamise kuupäev:	19.05.2020	(72) Kasuliku mudeli autor:	Tom Lindborg Ringtee 26, 51013 Tartu, EE
(30) Prioriteediandmed:	14.04.2020 FI 20207063	(74) Patendivolinik:	Aivo Arula Patendibüroo KÄOSAAR OÜ Tähe 94, 50107 Tartu, EE
(24) Registreeringu kehtivuse alguse kuupäev:	19.05.2020		
(45) Kasuliku mudeli kirjelduse avaldamise kuupäev:	15.10.2021		

(54) **Lekkeindikaator**

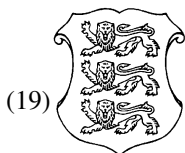
(57) Lekkeindikaator on ette nähtud kontrollitava toru 1 võimalike lekete tuvastamiseks ja sisaldab kogumisanumat 2, selle allosas olevat liitmikku 3, mille külge on ühendatud äravoolutoru 4. Kogumisanum 2 on kinnitatud klambri 7 liikumatult moodulelemendi 8 külge. Et võimaldada kontrollitava toru 1 pikisuunas liikumist (näiteks torustiku paigaldamise käigus), on kogumisanuma 2 alumise otsa külge veetihedalt kinnitatud elastne ühenduselement 6. Ühenduselemendi 6 alumine ots on veetihedalt kinnitatud kontrollitava toru 1 külge. Kontrollitava toru 1 liikumise korral elastne element 6 pikeneb või lüheneb ja ühenduste veetihedus säilib.

(57) Leakage indicator is intended for detecting of possible leaks in the controlled pipe 1 and it includes a collecting vessel 2, fitting 3 at its bottom, to which a drain pipe 4 is connected. Collecting vessel 2 is fixed securely with clamp 7 to the modular element 8. In order to allow the controlled pipe 1 to move in the longitudinal direction (for example, when installing the pipeline), a flexible connecting element 6 is watertightly attached to the lower end of the collecting vessel 2. Lower end of connecting element 6 is watertightly attached to the controlled pipe 1. As the controlled tube 1 moves, the elastic member 6 is elongated or shortened and all the joints are still waterproof.



EE 01547 U1

EE 01548 U1



(19) EESTI VABARIIK
PATENDIAMET



(11) EE 01548 U1

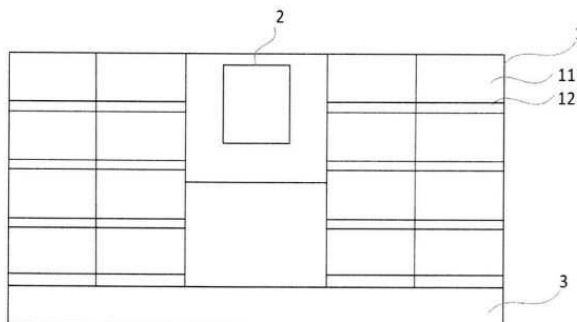
(51) Int.Cl.
G07F 17/00 (2021.01)
B65G 1/02 (2021.01)

(12) KASULIKU MUDELI KIRJELDUS

<p>(21) Registreerimistaotluse number: U201900054</p> <p>(22) Registreerimistaotluse esitamise kuupäev: 15.10.2019</p> <p>(30) Prioriteediandmed: 06.12.2018 CN 201822040954.1</p> <p>(24) Registreeringu kehtivuse alguse kuupäev: 15.10.2019</p> <p>(45) Kasuliku mudeli kirjelduse avaldamise kuupäev: 15.10.2021</p>	<p>(73) Kasuliku mudeli omanik:</p> <p>SHENZHEN HIVE BOX TECHNOLOGY CO., LTD. 16F, Building 2#, Yongxinhui, Dongbin Road 4078, Shenzhen, CN</p> <p>(72) Kasuliku mudeli autor:</p> <p>Xin Xu 16F, Building 2#, Yongxinhui, Dongbin Road 4078, Shenzhen, CN</p> <p>(74) Patendivolinik:</p> <p>Kaie Puur Patendibüroo RestMark Metida OÜ Kompanii 1c, 51004 Tartu, EE</p>
--	---

(54) Pakiveo-hoiukapp

(57) Kasulik mudel avaldab pakiveo-hoiukapi, mis sisaldab vähemalt üht hoiulahtrit, mis sisaldab lisaks дренаažilauda 12, mis on paigutatud hoiulahtri 1 lahtriukse 11 välisküljele; kütteseadet 14, mis on paigutatud lahtriukse 11 sisse ja mida kasutatakse lahtriukse 11 soojendamiseks; jää ja lume tuvastamise seadet 15, mis on paigutatud lahtriukse 11 välisküljele juhtseadet 16, mis on paigutatud hoiulahtrisse 1, mis on ühendatud kütteseadme 14 ning jää ja lume tuvastamise seadmega 15 ning mida kasutatakse kütteseadme 14 juhtimiseks, et soojendada lahtriukse 11 vastavalt jää- ja lumesignaalidele, mis saadakse jää ja lume tuvastamise seadmest 15. Kasulikus mudelis esitatud pakiveo-hoiukapi lahtriukse 11 on kaitsstud vihma ja lume eest ning eri ilmastikutingimused ei takista kapi normaalset kasutamist.



(57) The utility model discloses a parcel delivery locker comprising at least one storage compartment 1, further including: a drainage baffle 12, placed on the outer side of the compartment door 11 of the storage compartment 1; a heating device 14, placed inside the compartment door 11 and used for heating the compartment door 11; an ice and snow detection device 15, placed on the outer side of the compartment door 11; a control device 16, arranged in the storage compartment 1, connected with the heating device 14 and the ice and snow detection device 15, and used for controlling, the heating device 14 to heat the compartment door 11 according to the ice and snow signals acquired from the ice snow detection device 15. The compartment door 11 of the parcel delivery locker provided in the utility model is shielded from rain and snow and different weather conditions do not prevent the normal use of the parcel delivery locker.

EE 01548 U1

**MZ1K. KASULIKU MUDELI REGISTREERINGU
KEHTIVUSE LÕPPEMINE**

Teade avaldatakse "Kasuliku mudeli seaduse" paragrahvi 36 lõike 2¹ alusel.

Eesti Kasuliku Mudeli Lehe number	Registreeringu number	Rahvusvahelise patendiklassi- fikatsiooni indeks(id)	Registreeringu kehtivuse lõppemise kuupäev	Kood (WIPO ST. 17)
2014, 4	01254	B62B 13/18 B62B 17/06	08.03.2021	MM1K
2018, 2	01421	A47K 10/02 A47K 10/12	03.04.2021	MM1K
2018, 4	01428	G01C 15/10	14.03.2021	MM1K

**RZ1K. KASULIKU MUDELI REGISTREERINGUT
PUUDUTAVAD MUUD TEATED****REGISTREERINGU KEHTIVUSE PIKENDAMINE**

Registreeringu number	Registreeringu kehtivuse lõppemise kuupäev
01298	01.10.2023
01490	22.11.2025
01494	04.10.2025
01499	28.12.2025

LOENDID**FG1K. REGISTREERITUD KASULIKE MUDELITE
SÜSTEMAATILINE LOEND**

Rahvusvahelise patendi- klassifikatsiooni indeks(id)	Registreeringu number	Registreerimistaotluse number
A47G 29/14	01544	U202000014
E02D 29/12	01545	U202000012
F17C 13/08	01546	U202100002
F17D 5/02	01547	U202000019
G07F 17/00	01548	U201900054

KASULIKU MUDELI JA MIKROLÜLITUSE TOPOLOOGIA ALASED ÕIGUSAKTID JA MUU INFO

RIIKLIKUS PATENDIVOLINIKE REGISTRIS REGISTREERITUD PATENDIVOLINIKE NIMEKIRI (seisuga 20. september 2021)

Register on asutatud 1. septembril 2001. a Vabariigi Valitsuse 7. augusti 2001. a määrusega nr 271 "Riikliku patendivolinike registri asutamine ja registri pidamise põhimäärus" (RT I 2001, 70, 426) patendivoliniku seaduse § 21 alusel (RT I 2001, 27, 151).

TEGEVUSVALDKOND: LEIUTIS (PATENT, KASULIK MUDEL), MIKROLÜLITUSTE TOPOLOOGIA

Kristiina AASNA	Patendibüroo KÄOSAAR OÜ Tähe 94, 50107 Tartu telefon: 738 3051 faks: 738 3055 e-post: info@kaosaar.ee http://www.kaosaar.ee võõrkeeled: inglise, vene	Sirje KAHU	Patendibüroo Ustervall OÜ Kivi 21-6, 51009 Tartu telefon: 744 1980 faks: 744 1785 e-post: skahu@ustervall.ee http://www.ustervall.ee võõrkeeled: inglise, vene
Arno ANIJALG	Patendibüroo Ustervall OÜ Kivi 21-6, 51009 Tartu telefon: 744 1980 faks: 744 1785 e-post: anijalg@ustervall.ee http://www.ustervall.ee võõrkeeled: saksa, vene	Anneli KAPP	Patendibüroo KÄOSAAR OÜ Tähe 94, 50107 Tartu telefon: 738 3051 faks: 738 3055 e-post: info@kaosaar.ee http://www.kaosaar.ee võõrkeeled: inglise, vene
Aivo ARULA	Patendibüroo KÄOSAAR OÜ Tähe 94, 50107 Tartu telefon: 738 3051 faks: 738 3055 e-post: info@kaosaar.ee http://www.kaosaar.ee võõrkeeled: inglise, vene	Urmas KAULER	Patendibüroo TURVAJA OÜ Liivalaia 22, 10118 Tallinn telefon: 640 3109 faks: 640 3105 e-post: turvaja@turvaja.ee http://www.turvaja.ee võõrkeeled: inglise, vene, soome
Alla HÄMMALOV	INTELS Patendibüroo OÜ Magasini 12, 51005 Tartu telefon: 742 0401 faks: 742 0326 e-post: intels@intels.ee http://www.intels.ee võõrkeeled: inglise, poola, vene	Ljubov KESSELMAN	Kesna Patendibüroo OÜ Tedre 77-52, 10616 Tallinn telefon: 660 8068 faks: 660 8069 e-post: kesna@kesna.ee http://www.kesna.ee võõrkeeled: inglise, vene
Juhan HÄMMALOV	INTELS Patendibüroo OÜ Magasini 12, 51005 Tartu telefon: 742 0401 faks: 742 0326 e-post: intels@intels.ee http://www.intels.ee võõrkeeled: inglise, saksa, vene	Raivo KOITEL	Patendi- & Kaubamärgibüroo Koitel OÜ Tina 26, 10126 Tallinn pk 1759, 10902 Tallinn telefon: 603 3260 faks: 603 3261 e-post: koitel@koitel.ee http://www.koitel.ee võõrkeeled: vene, inglise, soome
Uno JÄÄGER	Patendibüroo Uneko OÜ Papsaare küla, Sirmiku tee 2, 88317 Pärnu linn, Pärnu maakond telefon: 442 1003 515 1844 e-post: unouneko@gmail.com http://www.uneko.ee võõrkeeled: inglise, soome, vene	Mart Enn KOPPEL	KOPPEL patendibüroo OÜ Kajaka 4-10, 13418 Tallinn telefon: 677 4136 faks: 677 4138 e-post: info@koppelpb.com http://www.koppelpb.com võõrkeeled: inglise, vene, soome

Jüri KÄOSAAR	Patendibüroo KÄOSAAR OÜ Tähe 94, 50107 Tartu telefon: 738 3051 faks: 738 3055 e-post: info@kaosaar.ee http://www.kaosaar.ee võõrkeeled: inglise, vene	Lembit MITT	AAA Patendibüroo OÜ Tartu mnt 16, 10117 Tallinn pk 3926, 10509 Tallinn telefon: 660 5910, 660 5911 faks: 660 5912 e-post: aaa@aaa.ee http://www.aaa.ee võõrkeeled: inglise, vene
Anu MAASIK	Moosedog Oy Vähäheikkiläntie 56C 20810 Turku, Soome telefon: 56 667 535 e-post: anu@moosedog.fi https://moosedog.fi/ võõrkeeled: inglise, saksa, hispaania	Tõnu NELSAS	AAA Patendibüroo OÜ Tartu mnt 16, 10117 Tallinn pk 3926, 10509 Tallinn telefon: 660 5910, 660 5911 faks: 660 5912 e-post: aaa@aaa.ee http://www.aaa.ee võõrkeeled: inglise, vene, soome
Reet MAASIKAMÄE	Patendibüroo Kaitsepurus OÜ Mulla 4-3, 10611 Tallinn telefon: 673 9097, 566 75197 faks: 677 4844 e-post: purus@kaitsepurus.ee http://www.kaitsepurus.ee võõrkeeled: inglise, vene	Piret NIIDAS	AAA Patendibüroo OÜ Tartu mnt 16, 10117 Tallinn telefon: 660 5910 faks: 660 5912 e-post: aaa@aaa.ee http://www.aaa.ee võõrkeeled: vene, saksa, inglise
Leevi MARKUS	Patendibüroo RestMark Metida OÜ Kompanii 1c, 51004 Tartu telefon: 655 9803 faks: 747 7059 e-post: leevi.markus@restmark.ee http://www.restmark.ee võõrkeeled: inglise, vene	Jaak OSTRAT	AAA Patendibüroo OÜ Tartu mnt 16, 10117 Tallinn telefon: 660 5910 faks: 660 5912 e-post: aaa@aaa.ee http://www.aaa.ee võõrkeeled: inglise, saksa, soome, vene
Raivo MATSOO	RM Hirvela Patendibüroo OÜ Endla 3, 10122 Tallinn telefon: 614 0816 faks: 614 0818 e-post: hirvela@hirvela.ee võõrkeeled: inglise, vene	Villu PAVELTS	AAA Patendibüroo OÜ Tartu mnt 16, 10117 Tallinn telefon: 660 5910 faks: 660 5912 e-post: aaa@aaa.ee http://www.aaa.ee võõrkeeled: inglise, soome, vene
Marit MEINBERG	Kutsetegevus on peatatud	Riho PIKKOR	Patendibüroo TURVAJA OÜ Liivalaia 22, 10118 Tallinn telefon: 640 3109 faks: 640 3105 e-post: turvaja@turvaja.ee http://www.turvaja.ee võõrkeeled: inglise, saksa, vene
Anniki MEISTER	Patendibüroo KÄOSAAR OÜ Tähe 94, 50107 Tartu telefon: 738 3051 faks: 738 3055 e-post: info@kaosaar.ee http://www.kaosaar.ee võõrkeeled: inglise, saksa, vene, soome	Mikk PUTK	Moosedog Oy Vähäheikkiläntie 56C 20810 Turku, Soome telefon: 53 039 088 e-post: mikk@moosedog.fi https://moosedog.fi/ Skype ID: mikkputk võõrkeeled: inglise, vene
Elle MELLIK	AAA Patendibüroo OÜ Tartu mnt 16, 10117 Tallinn pk 3926, 10509 Tallinn telefon: 660 5910, 660 5911 faks: 660 5912 e-post: aaa@aaa.ee http://www.aaa.ee võõrkeeled: inglise, vene		

Kaie PUUR	Patendibüroo RestMark Metida OÜ WTC Tallinn Ahtri 8, 10151 Tallinn Patendibüroo RestMark Metida OÜ Kompanii 1c, 51004 Tartu telefon: 655 9803 faks: 747 7059 e-post: kaie.puur@restmark.ee http://www.restmark.ee võõrkeeled: inglise, vene, saksa	Enn URGAS	Patendibüroo TURVAJA OÜ Liivalaia 22, 10118 Tallinn telefon: 640 3109 faks: 640 3105 e-post: turvaja@turvaja.ee http://www.turvaja.ee võõrkeeled: inglise, vene
Tarmo ROSMAN	Rosman ja Partnerid OÜ pk 652, 12602 Tallinn telefon: 656 1450 faks: 656 1450 e-post: tarman@cc.ttu.ee võõrkeeled: saksa, inglise, ungari, vene	Arvi UUKIVI	Patendibüroo Kaitsepurus OÜ Mulla 4-3, 10611 Tallinn telefon: 673 9097, 566 75197 566 75198 faks: 677 4844 e-post: purus@kaitsepurus.ee http://www.kaitsepurus.ee võõrkeeled: vene, inglise
Margus SARAP	Sarap ja Partnerid Patendibüroo OÜ Kompanii 1C, 51004 Tartu telefon: 747 7058 faks: 747 7059 e-post: patent@patent.ee http://www.patent.ee võõrkeeled: inglise, vene	Juta-Maris UUSTALU	Patendi- & Kaubamärgibüroo Koitel OÜ Tina 26, 10126 Tallinn pk 1759, 10902 Tallinn telefon: 603 3260 faks: 603 3261 e-post: koitel@koitel.ee http://www.koitel.ee võõrkeeled: inglise, vene
Harald TEHVER	Patendibüroo TURVAJA OÜ Liivalaia 22, 10118 Tallinn telefon: 640 3109 faks: 640 3105 e-post: turvaja@turvaja.ee http://www.turvaja.ee võõrkeeled: inglise, saksa, vene	Janno ÄNILINE	Patendi- & Kaubamärgibüroo Koitel OÜ Tina 26, 10126 Tallinn pk 1759, 10902 Tallinn telefon: 603 3260 faks: 603 3261 e-post: koitel@koitel.ee http://www.koitel.ee võõrkeeled: inglise, soome, vene
Jürgen TOOME	AAA Patendibüroo OÜ Tartu mnt 16, 10117 Tallinn telefon: 660 5910 faks: 660 5912 e-post: aaa@aaa.ee http://www.aaa.ee võõrkeeled: inglise, vene		
Olga TREUFELDT	Patendibüroo TURVAJA OÜ Liivalaia 22, 10118 Tallinn telefon: 640 3109 faks: 640 3105 e-post: turvaja@turvaja.ee http://www.turvaja.ee võõrkeeled: inglise, vene		

**LIST OF PATENT ATTORNEYS, REGISTERED IN
THE ESTONIAN STATE REGISTER OF PATENT ATTORNEYS**
(by 20 September 2021)

Register is established on September 1st 2001

FIELD OF ACTIVITY: INVENTION (PATENT, UTILITY MODEL), INTEGRATED CIRCUITS

Kristiina AASNA	Patent Agency KÄOSAAR OÜ Tähe Str. 94 50107 Tartu, Estonia phone: +372 738 3051 fax: +372 738 3055 e-mail: info@kaosaar.ee http://www.kaosaar.ee English, Russian, Estonian	Uno JÄÄGER	Patendibüroo Uneko Ltd. Papsaare küla, Sirmiku tee 2, 88317 Pärnu linn, Pärnu maakond, Estonia phone: +372 442 1003 +372 515 1844 e-mail: unouneko@gmail.com http://www.uneko.ee English, Finnish, Russian, Estonian
Arno ANIJALG	Patendibüroo Ustervall OÜ Kivi 21-6 51009 Tartu, Estonia phone: +372 744 1980 fax: +372 744 1785 e-mail: anijalg@ustervall.ee http://www.ustervall.ee German, Russian, Estonian	Sirje KAHU	Patendibüroo Ustervall OÜ Kivi 21-6 51009 Tartu, Estonia phone: +372 744 1980 fax: +372 744 1785 e-mail: skahu@ustervall.ee http://www.ustervall.ee English, Russian, Estonian
Aivo ARULA	Patent Agency KÄOSAAR OÜ Tähe Str. 94 50107 Tartu, Estonia phone: +372 738 3051 fax: +372 738 3055 e-mail: info@kaosaar.ee http://www.kaosaar.ee English, Russian, Estonian	Anneli KAPP	Patent Agency KÄOSAAR OÜ Tähe Str. 94 50107 Tartu, Estonia phone: +372 738 3051 fax: +372 738 3055 e-mail: info@kaosaar.ee http://www.kaosaar.ee English, Russian, Estonian
Alla HÄMMALOV	INTELS Patent and Trademark Agency Magasini 12 51005 Tartu, Estonia phone: +372 742 0401 fax: +372 742 0326 e-mail: intels@intels.ee http://www.intels.ee English, Polish, Russian, Estonian	Urmas KAULER	Patendibüroo TURVAJA OÜ Liivalaia 22 10118 Tallinn, Estonia phone: +372 640 3109 fax: +372 640 3105 e-mail: turvaja@turvaja.ee http://www.turvaja.ee English, Russian, Finnish, Estonian
Juhan HÄMMALOV	INTELS Patent and Trademark Agency Magasini 12 51005 Tartu, Estonia phone: +372 742 0401 fax: +372 742 0326 e-mail: intels@intels.ee http://www.intels.ee English, German, Russian, Estonian	Ljubov KESSELMAN	Kesna Patendibüroo OÜ Tedre Str. 77-52 10616 Tallinn, Estonia phone: +372 660 8068 fax: +372 660 8069 e-mail: kesna@kesna.ee http://www.kesna.ee English, Russian, Estonian

Mart Enn KOPPEL	KOPPEL patendibüroo OÜ Kajaka 4-10, 13418 Tallinn Estonia phone: +372 677 4136 fax: +372 677 4138 e-mail: info@koppelpb.com http://www.koppelpb.com English, Russian, Finnish, Estonian	Raivo MATSOO	RM Hirvela Patent Bureau Ltd Endla 3, 10122 Tallinn, Estonia phone: +372 614 0816 fax: +372 614 0818 e-mail: hirvela@hirvela.ee English, Russian, Estonian
Raivo KOITEL	Patent & Trademark Agency Koitel Tina 26 10126 Tallinn, Estonia P.O. Box 1759 10902 Tallinn, Estonia phone: +372 603 3260 fax: +372 603 3261 e-mail: koitel@koitel.ee http://www.koitel.ee Russian, English, Finnish, Estonian	Marit MEINBERG	Professional activities have been suspended
Jüri KÄOSAAR	Patent Agency KÄOSAAR OÜ Tähe Str. 94 50107 Tartu, Estonia phone: +372 738 3051 fax: +372 738 3055 e-mail: info@kaosaar.ee http://www.kaosaar.ee English, Russian, Estonian	Anniki MEISTER	Patent Agency KÄOSAAR OÜ Tähe Str. 94 50107 Tartu, Estonia phone: +372 738 3051 fax: +372 738 3055 e-mail: info@kaosaar.ee http://www.kaosaar.ee English, German, Russian, Finnish, Estonian
Anu MAASIK	Moosedog Oy Vähäheikkiläntie 56C 20810 Turku, Finland phone: +372 56 667 535 e-mail: anu@moosedog.fi https://moosedog.fi/ English, German, Spanish, Estonian	Elle MELLIK	AAA Legal Services Tartu Road 16 10117 Tallinn, Estonia P.O. Box 3926 10509 Tallinn, Estonia phone: +372 660 5910 +372 660 5911 fax: +372 660 5912 e-mail: aaa@aaa.ee http://www.aaa.ee English, Russian, Estonian
Reet MAASIKAMÄE	Patent Bureau Kaitsepurus Mulla Str. 4-3 10611 Tallinn, Estonia phone: +372 673 9097 +372 566 75197 fax: +372 677 4844 e-mail: purus@kaitsepurus.ee http://www.kaitsepurus.ee English, Russian, Estonian	Lembit MITT	AAA Legal Services Tartu Road 16 10117 Tallinn, Estonia P.O. Box 3926 10509 Tallinn, Estonia phone: +372 660 5910 +372 660 5911 fax: +372 660 5912 e-mail: aaa@aaa.ee http://www.aaa.ee English, Russian, Estonian
Leevi MARKUS	Patendibüroo RestMark Metida OÜ Kompanii 1c, 51004 Tartu Estonia phone: +372 655 9803 fax: +372 747 7059 e-mail: leevi.markus@restmark.ee http://www.restmark.ee English, Russian, Estonian	Tõnu NELSAS	AAA Legal Services Tartu Road 16 10117 Tallinn, Estonia P.O. Box 3926 10509 Tallinn, Estonia phone: +372 660 5910 +372 660 5911 fax: +372 660 5912 e-mail: aaa@aaa.ee http://www.aaa.ee English, Russian, Finnish, Estonian

Piret NIIDAS	AAA Legal Services Tartu Road 16 10117 Tallinn, Estonia phone: +372 660 5910 fax: +372 660 5912 e-mail: aaa@aaa.ee http://www.aaa.ee Russian, German, English, Estonian	Tarmo ROSMAN	Rosman and Partners Ltd. P.O. Box 652 12602 Tallinn, Estonia phone: +372 656 1450 fax: +372 656 1450 e-mail: tarman@cc.ttu.ee German, English, Hungarian, Russian, Estonian
Jaak OSTRAT	AAA Legal Services Tartu Road 16 10117 Tallinn, Estonia phone: +372 660 5910 fax: +372 660 5912 e-mail: aaa@aaa.ee http://www.aaa.ee English, German, Finnish, Russian, Estonian	Margus SARAP	Sarap ja Partnerid Patendibüroo OÜ Kompanii 1C 51004 Tartu, Estonia phone: +372 747 7058 fax: +372 747 7059 e-mail: patent@patent.ee http://www.patent.ee English, Russian, Estonian
Villu PAVELTS	AAA Legal Services Tartu Road 16 10117 Tallinn, Estonia phone: +372 660 5910 fax: +372 660 5912 e-mail: aaa@aaa.ee http://www.aaa.ee English, Finnish, Russian, Estonian	Harald TEHVER	Patendibüroo TURVAJA OÜ Liivalaia 22 10118 Tallinn, Estonia phone: +372 640 3109 fax: +372 640 3105 e-mail: turvaja@turvaja.ee http://www.turvaja.ee English, German, Russian, Estonian
Riho PIKKOR	Patendibüroo TURVAJA OÜ Liivalaia 22 10118 Tallinn, Estonia phone: +372 640 3109 fax: +372 640 3105 e-mail: turvaja@turvaja.ee http://www.turvaja.ee English, German, Russian, Estonian	Jürgen TOOME	AAA Legal Services Tartu Road 16 10117 Tallinn, Estonia phone: +372 660 5910 fax: +372 660 5912 e-mail: aaa@aaa.ee http://www.aaa.ee English, Russian, Estonian
Mikk PUTK	Moosedog Oy Vähäheikkiläntie 56C 20810 Turku, Finland phone: +372 53 039 088 e-mail: mikk@moosedog.fi https://moosedog.fi/ skype ID: mikkputk English, Russian, Estonian	Olga TREUFELDT	Patendibüroo TURVAJA OÜ Liivalaia 22 10118 Tallinn, Estonia phone: +372 640 3109 fax: +372 640 3105 e-mail: turvaja@turvaja.ee http://www.turvaja.ee English, Russian, Estonian
Kaie PUUR	Patendibüroo RestMark Metida OÜ WTC Tallinn Ahtri 8 10151 Tallinn, Estonia Patendibüroo RestMark Metida OÜ Kompanii 1c 51004 Tartu, Estonia phone: +372 655 9803 fax: +372 747 7059 e-mail: kaie.puur@restmark.ee http://www.restmark.ee English, Russian, German, Estonian	Enn URGAS	Patendibüroo TURVAJA OÜ Liivalaia 22 10118 Tallinn, Estonia phone: +372 640 3109 fax: +372 640 3105 e-mail: turvaja@turvaja.ee http://www.turvaja.ee English, Russian, Estonian

Arvi UUKIVI

Patent Bureau Kaitsepurus
Mulla Str. 4-3
10611 Tallinn, Estonia
phone: +372 673 9097
+372 566 75197
+372 566 75198
fax: +372 677 4844
e-mail: purus@kaitsepurus.ee
<http://www.kaitsepurus.ee>
Russian, English, Estonian

Janno ÄNILINE

**Patent & Trademark Agency
Koitel**
Tina 26
10126 Tallinn, Estonia
P.O. Box 1759
10902 Tallinn, Estonia
phone: +372 603 3260
fax: +372 603 3261
e-mail: koitel@koitel.ee
<http://www.koitel.ee>
English, Finnish, Russian,
Estonian

Juta-Maris UUSTALU Patent & Trademark Agency

Koitel
Tina 26
10126 Tallinn, Estonia
P.O. Box 1759
10902 Tallinn, Estonia
phone: +372 603 3260
fax: +372 603 3261
e-mail: koitel@koitel.ee
<http://www.koitel.ee>
English, Russian, Estonian