



EESTI VABARIIK

ISSN 2228-3595

# EESTI KASULIKU MUDELI LEHT

## 11/2020

NOVEMBER  
TALLINN

PATENDIAMETI  
AMETLIK VÄLJAANNE

**XXVII aastakäik**

Käesolevas numbris esitatud  
andmed loetakse avaldatuks

**16. novembril 2020. a**

Eesti Kasuliku Mudeli Lehte antakse välja kasuliku mudeli seaduse paragrahvi 31 lõike 2 ja mikrolülituste topoloogia kaitse seaduse paragrahvi 38 lõike 2 alusel.

The Estonian Utility Model Gazette is the official publication of the Estonian Patent Office published under § 31(2) of the Utility Model Act and § 38 (2) of the Act on the Protection of Layout Designs of Integrated Circuits of the Republic of Estonia.

The data presented in this issue is deemed to be published on 16 November 2020.

Patendiameti kvaliteedijuhtimissüsteem vastab ISO 9001:2015 standardile.

The Estonian Patent Office implements a Quality Management System according to ISO 9001:2015 standard.

Patendiameti  
registriosakond

Toompuiestee 7  
15041 Tallinn  
Tel 627 7908  
E-post [info@epa.ee](mailto:info@epa.ee)

The Registry Department  
of the Estonian Patent Office

Toompuiestee 7  
15041 Tallinn, ESTONIA  
Phone +372 627 7908  
E-mail [info@epa.ee](mailto:info@epa.ee)

**SISUKORD**

Bibliograafiliste andmete identifitseerimise rahvusvahelised numberkoodid (INID-koodid) . . . . .	5
Riikide, teiste ühenduste ja valitsustevaheliste organisatsioonide koodid . . . . .	6
FG1K. Registreeritud kasulikud mudelid . . . . .	7
LD1K. Muudatused kasulikus mudelis . . . . .	-
TZ1K. Kasuliku mudeli registreeringu andmete muudatused . . . . .	-
PZ1K. Registreeritud kasulike mudelite õigusliku staatuse muudatused . . . . .	-
QZ1K. Kasuliku mudeli litsentside registreerimine . . . . .	-
RZ1K. Kasuliku mudeli pantide registreerimine . . . . .	-
MZ1K. Kasuliku mudeli registreeringu kehtivuse lõppemine . . . . .	13
RZ1K. Kasuliku mudeli registreeringut puudutavad muud teated . . . . .	14
Registreeringu kehtivuse pikendamine . . . . .	14
Väljaantud duplikaadid . . . . .	-
Vigade parandamine . . . . .	-
Registreeritud mikrolülituste topoloogiad . . . . .	-
Mikrolülituste topoloogia registreeringu andmete muudatused . . . . .	-
Registreeritud mikrolülituste topoloogiade õigusliku staatuse muudatused . . . . .	-
Mikrolülituse topoloogia litsentside registreerimine . . . . .	-
Mikrolülituse topoloogia pantide registreerimine . . . . .	-
Mikrolülituse topoloogia registreeringu kehtivuse lõppemine . . . . .	-
Mikrolülituse topoloogia registreeringut puudutavad muud teated . . . . .	-

**CONTENTS**

Internationally Agreed Numbers for the Identification of Data (INID Codes) . . . . .	5
List of Codes of States, Other Entities and Intergovernmental Organizations . . . . .	6
FG1K. Registered Utility Models . . . . .	7
LD1K. Amendments to Utility Model . . . . .	-
TZ1K. Amendments to Data Concerning Utility Model Registration . . . . .	-
PZ1K. Changes in the Legal Status of Registered Utility Models . . . . .	-
QZ1K. Registering of Licences of Utility Model . . . . .	-
RZ1K. Registering of Pawning of Utility Model . . . . .	-
MZ1K. Termination of the Validity of Utility Model . . . . .	13
RZ1K. Other Notifications Concerning Utility Model Registration . . . . .	14
Extension of Utility Model Registration . . . . .	14
Duplicates of Issued Certificates of Utility Model Registration . . . . .	-
Correction of Mistakes . . . . .	-
Registered Layout-Designs of Integrated Circuits . . . . .	-
Amendments to Data Concerning Layout-Designs of Integrated Circuits . . . . .	-
Changes in the Legal Status of Registered Layout-Designs of Integrated Circuits . . . . .	-
Registering of Licences of Layout-Designs of Integrated Circuits . . . . .	-
Registering of Pawning of Layout-Designs of Integrated Circuits . . . . .	-
Termination of the Validity of Registration of Layout-Designs of Integrated Circuits . . . . .	-
Other Notifications Concerning Registration of Layout-Designs of Integrated Circuits . . . . .	-

LOENDID .....	15	LISTS .....	15
FG1K. Registreeritud kasulike mudelite süsteemiline loend .....	15	FG1K. Systematic List of Registered Utility Models .....	15
Registreeritud mikrolülituste topoloogiate numbriline loend .....	-	Numerical List of Registered Layout-Designs of Integrated Circuits .....	-
KASULIKU MUDELI JA MIKROLÜLITUSE TOPOLOOGIA ALASED ÕIGUSAKTID JA MUU INFO .....	16	LEGAL ACTS AND INFORMATION ON UTILITY MODELS AND LAYOUT-DESIGNS OF INTEGRATED CIRCUITS .....	16
Riiklikus patendivolinike registris registreeritud patendivolinike nimekiri .....	16	List of Patent Attorneys, Registered in the Estonian State Register of Patent Attorneys .....	20

**BIBLIOGRAAFILISTE ANDMETE  
IDENTIFITSEERIMISE RAHVUSVAHELISED  
NUMBERKOODID (INID-KOODID)  
WIPO Standard ST. 9**

**INTERNATIONALLY AGREED NUMBERS FOR  
THE IDENTIFICATION OF DATA  
(INID CODES)  
WIPO Standard ST. 9**

(10)	Registreeringu number	(10)	Registration number
(11)	Dokumendi number	(11)	Number of the document
(12)	Dokumendi liik	(12)	Kind of the document
(19)	Dokumendi väljaandnud asutuse nimetus	(19)	Name of the office publishing the document
(21)	Registreerimistaotluse number	(21)	Application number
(22)	Registreerimistaotluse esitamise kuupäev	(22)	Date of filing of the application
(23)	Kasuliku mudeli seaduse § 7 lõikes 2 nimetatud teabe avalikustamise kuupäev	(23)	Date of making available to the public of the information provided in § 7(2) of the Utility Model Act
(23)	Mikrolülituse topoloogia esmakordse ärieesmärgil kasutamise päev	(23)	The date of first commercial exploitation of the layout-design
(24)	Õiguskaitse kehtivuse alguse kuupäev	(24)	Date from which industrial property rights have effect
(30)	Prioriteediandmed (kuupäev, riigi või rahvusvahelise organisatsiooni kood, taotluse number)	(30)	Priority data (date, code identifying the State or international organization, application number)
(45)	Kasuliku mudeli kirjelduse avaldamise kuupäev	(45)	Date of publication of the specification
(48)	Muudetud kasuliku mudeli kirjelduse avaldamise kuupäev	(48)	Date of issuance of the corrected specification
(51)	Rahvusvahelise patendiklassifikatsiooni indeks(id)	(51)	Symbol of the International Patent Classification
(54)	Leiutise nimetus	(54)	Title of the invention
(57)	Leiutise olemuse lühikokkuvõte	(57)	Abstract
(66)	Varasema, jätkatud taotluse esitamise kuupäev ja number	(66)	Filing date and number of the earlier, continued application
(67)	Patenditaotluse, millel põhineb käesolev registreerimistaotlus, number ja esitamise kuupäev.	(67)	Number and filing date of a patent application on which the present utility model application is based.
(72)	Kasuliku mudeli/mikrolülituse topoloogia autor	(72)	Inventor/Author of layout-design
(73)	Kasuliku mudeli/mikrolülituse topoloogia omanik	(73)	Owner
(74)	Patendivolinik või ühine esindaja	(74)	Patent attorney or common representative
(85)	Rahvusvahelise taotluse siseriiklikku menetlusse esitamise kuupäev	(85)	Date of entry into the national phase for the international application
(86)	PCT taotluse esitamise andmed (taotluse number, rahvusvahelise esitamise kuupäev)	(86)	Filing data of the PCT application (application number, international filing date)

**DOKUMENDI LIIGI KOODID**

**CODES OF THE KIND OF DOCUMENT**

<b>U1</b>	Kasuliku mudeli kirjelduse kood (kuni 15. oktoobrini 1996 tähistati kasuliku mudeli kirjeldust koodiga U)	<b>U1</b>	Code of the description of the utility model (until 15 October 1996 the description of the utility model was marked with the code U)
<b>U2</b>	Esmakordselt muudetud kasuliku mudeli kirjelduse kood	<b>U2</b>	Code of the description modified for the first time
<b>U3 jne</b>	Teistkordselt jne muudetud kasuliku mudeli kirjelduse kood	<b>U3 etc.</b>	Code of the description modified for the second time etc.

**RIIKIDE, TEISTE ÜHENDUSTE JA VALITSUSTEVAAHELISTE  
ORGANISATSIOONIDE KOODID**  
WIPO Standard ST. 3

AD	Andorra	EA	Euraasia Patendiorgani-	KI	Kiribati	RU	Venemaa
AE	Araabia		satsioon (EAPO)	KM	Komoorid	RW	Rwanda
	Ühendemiraadid	EC	Ecuador	KN	Saint Kitts ja Nevis	SA	Saudi Araabia
AF	Afganistan	EE	Eesti	KP	Põhja-Korea	SB	Saalomoni Saared
AG	Antigua ja Barbuda	EG	Egiptus	KR	Lõuna-Korea	SC	Seišellid
AI	Anguilla	EH	Lääne-Sahara	KW	Kuveit	SD	Sudaan
AL	Albaania	EM	Euroopa Liidu	KY	Kaimanisaared	SE	Rootsi
AM	Armeenia		Intellektuaalomandi	KZ	Kasahstan	SG	Singapur
AO	Angola		Amet (EUIPO)	LA	Laos	SH	Saint Helena, Ascension
AP	Aafrika Regionaalne	EP	Euroopa	LB	Liibanon		ja Tristan da Cunha
	Tööstusomandi Orga-		Patendiamet (EPO)	LC	Saint Lucia	SI	Sloveenia
	nisatsioon (ARIPO)	ER	Eritrea	LI	Liechtenstein	SK	Slovakkia
AR	Argentina	ES	Hispaania	LK	Sri Lanka	SL	Sierra Leone
AT	Austria	ET	Etiopia	LR	Libeeria	SM	San Marino
AU	Austraalia	FI	Soome	LS	Lesotho	SN	Senegal
AW	Aruba	FJ	Fidži	LT	Leedu	SO	Somaalia
AZ	Aserbaidžaan	FK	Falklandi (Malviini)	LU	Luksemburg	SR	Suriname
BA	Bosnia ja Hertsegoviina		saared	LV	Läti	SS	Lõuna-Sudaan
BB	Barbados	FO	Fääri saared	LY	Liibüa	ST	São Tomé ja Príncipe
BD	Bangladesh	FR	Prantsusmaa	MA	Maroko	SV	El Salvador
BE	Belgia	GA	Gabon	MC	Monaco	SX	Sint Maarten (Hollandi
BF	Burkina Faso	GB	Ühendkuningriik	MD	Moldova		osa)
BG	Bulgaaria		(Suurbritannia)	ME	Montenegro	SY	Süüria
BH	Bahrein	GC	Pärsia Lahe	MG	Madagaskar	SZ	Svaasimaa
BI	Burundi		Koostöönõukogu	MK	Põhja-Makedoonia	TC	Turks ja Caicos
BJ	Benin	GD	Grenada	ML	Mali	TD	Tšaad
BM	Bermuda	GE	Gruusia	MM	Myanmar (Birma)	TG	Togo
BN	Brunei	GG	Guernsey	MN	Mongoolia	TH	Tai
BO	Boliivia	GH	Ghana	MO	Macao	TJ	Tadžikistan
BQ	Bonaire, Sint	GI	Gibraltar	MP	Põhja-Mariaanid	TL	Ida-Timor
	Eustatius ja Saba	GL	Gröönimaa	MR	Mauritaania	TM	Türkmenistan
BR	Brasiilia	GM	Gambia	MS	Montserrat	TN	Tuneesia
BS	Bahama	GN	Guinea	MT	Malta	TO	Tonga
BT	Bhutan	GQ	Ekvatoriaal-Guinea	MU	Mauritius	TR	Türgi
BV	Bouvet' saar	GR	Kreeka	MV	Maldiivid	TT	Trinidad ja Tobago
BW	Botswana	GS	Lõuna-Georgia ja	MW	Malawi	TV	Tuvalu
BX	Beneluxi Kaubamärgi-		Lõuna-Sandwichi	MX	Mehhiko	TW	Taiwan (Hiina provints)
	amet (BBM) ja Beneluxi		saared	MY	Malaisia	TZ	Tansaania
	Tööstusdisainilahendus-	GT	Guatemala	MZ	Mosambiik	UA	Ukraina
	te Amet (BBDM)	GW	Guinea-Bissau	NA	Namiibia	UG	Uganda
BY	Valgevene	GY	Guyana	NE	Niger	US	Ameerika
BZ	Belize	HK	Hongkong	NG	Nigeeria		Ühendriigid
CA	Kanada	HN	Honduras	NI	Nicaragua	UY	Uruguay
CD	Kongo Demokraatlik	HR	Horvaatia	NL	Holland	UZ	Usbekistan
	Vabariik	HT	Haiti	NO	Norra	VA	Vatikan (Püha Tool)
CF	Kesk-Aafrika Vabariik	HU	Ungari	NP	Nepal	VC	Saint Vincent ja
CG	Kongo	IB	Maailma	NR	Nauru		Grenadiinid
CH	Šveits		Intellektuaalomandi	NZ	Uus-Meremaa	VE	Venezuela
CI	Côte d'Ivoire		Organisatsiooni (WIPO)	OA	Aafrika Intellektuaal-	VG	Neitsisaared
CK	Cooki saared		Rahvusvaheline Büroo		omandi Organisatsioon	VN	Vietnam
CL	Tšiili	ID	Indoneesia		(OAPI)	VU	Vanuatu
CM	Kamerun	IE	Iiri	OM	Omaan	WO	Maailma
CN	Hiina	IL	Iisrael	PA	Panama		Intellektuaalomandi
CO	Kolumbia	IM	Man'i saar	PE	Peruu		Organisatsioon (WIPO)
CR	Costa Rica	IN	India	PG	Paapua Uus-Guinea		(Rahvusvaheline Büroo)
CU	Kuuba	IQ	Iraak	PH	Filipiinid	WS	Samoa
CV	Cabo Verde	IR	Iraan	PK	Pakistan	XN	Põhjamaade
CW	Curaçao	IS	Island	PL	Poola		Patendiinstituut (PPI)
CY	Küpros	IT	Itaalia	PT	Portugal	XU	Rahvusvaheline Uute
CZ	Tšehhi	JE	Jersey	PW	Belau		Taimesortide Kaitse Liit
DE	Saksamaa	JM	Jamaica	PY	Paraguay	YE	Jeemen
DJ	Djibouti	JO	Jordaania	QA	Katar	ZA	Lõuna-Aafrika
DK	Taani	JP	Jaapan	QZ	Ühenduse Sordiamet		Vabariik
DM	Dominica	KE	Kenya		(Euroopa Liit) (EÜSA)	ZM	Sambia
DO	Dominikaani Vabariik	KG	Kõrgõzstan	RO	Rumeenia	ZW	Zimbabwe
DZ	Alžeeria	KH	Kambodža	RS	Serbia		

## **FG1K. REGISTREERITUD KASULIKUD MUDELID**

### **Kasulikud mudelid nr 01513 kuni 01517**

Teade avaldatakse "Kasuliku mudeli seaduse" paragrahvi 32 lõike 8 alusel.

Patendiamet ei kontrolli kasuliku mudeli vastavust kaitsevõimelisuse kriteeriumidele ("Kasuliku mudeli seaduse" § 21).

EE 01513 U1



(11) **EE 01513 U1**

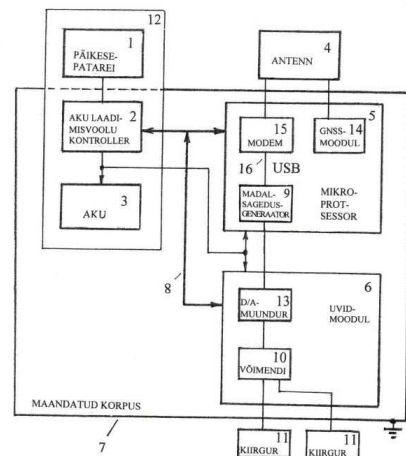
(51) Int.Cl.  
A01M 29/24 (2020.01)  
G01S 19/14 (2020.01)  
H05C 3/00 (2020.01)

(12) **KASULIKU MUDELI KIRJELDUS**

<p>(21) Registreerimistaotluse number: <b>U202000004</b></p> <p>(22) Registreerimistaotluse esitamise kuupäev: <b>24.01.2020</b></p> <p>(24) Registreeringu kehtivuse alguse kuupäev: <b>24.01.2020</b></p> <p>(45) Kasuliku mudeli kirjelduse avaldamise kuupäev: <b>16.11.2020</b></p>	<p>(73) Kasuliku mudeli omanik: <b>TarMin Eesti Trade OÜ</b> <b>Tööstuse 11-19, 10413 Tallinn, EE</b></p> <p>(72) Kasuliku mudeli autor: <b>Anton Pinchuk</b> <b>Moskovskoye shosse d. 4, kv. 131,</b> <b>196158 Sankt-Peterburg, RU</b></p> <p>(74) Patendivolnik: <b>Riho Pikkor</b> <b>Patendibüroo Turvaja OÜ</b> <b>Liivalaia 22, 10118 Tallinn, EE</b></p>
--	--

(54) **Seade taimekahjurite mõjutamiseks elektromagnetväljaga**

(57) Leiutus käsitleb seadet taimekahjurite mõjutamiseks elektromagnetväljaga, mis sisaldab mikroprotsessorit, madalsagedusgeneraatorit mikroprotsessori koosseisus, vähemalt ühte võimsusvõimendit, vähemalt ühte magnetväljakiirgurit, toiteallikat päikesepatarei baasil ja maandatud korpust, kusjuures võimendi on ühendatud magnetväljakiirguriga ja madalsagedusgeneraator on seatud väljastama valget müra sagedusel 20-20000 Hz. Uudne on see, et seade sisaldab täiendavalt antenni maa tehiskaaslastelt signaalide vastuvõtmiseks ja UVID-moodulit digitaal-analoogmuunduriga. Digitaal-analoogmuunduri sisend on ühendatud madalsagedusgeneraatori väljundiga ja väljund võimsusvõimendiga. Toiteallikas sisaldab akut päikesepatareilt saadud elektrienergia salvestamiseks ja aku laadimisvoolu kontrolleri, kusjuures päikesepatarei väljund on läbi laadimisvoolu kontrolleri ühendatud akuga ning mikroprotsessori ja UVID-mooduli toitesisendiga. Laadimisvoolu kontrolleri juhtväljund on läbi kaabel-muundi ühendatud mikroprotsessori ja UVID-mooduli juhtsisenditega, mikroprotsessor sisaldab GNSS-moodulit ja modemi, mis on mõlemad ühendatud antenniga ja modemi väljund on läbi USB-liidese ühendatud madalsagedusgeneraatori sisendiga.



(57) The invention relates to a device for affecting of insects with electromagnetic field, comprising a microprocessor, a low frequency generator integrated into the microprocessor, at least one power amplifier, at least one magnetic field emitter, a solar cell based power supply and a grounded body, whereas the amplifier is connected to the magnetic field emitter and the low frequency generator is set to emit white noise at 20-20000 Hz frequency. The novelty lies in the device additionally comprising an antenna for receiving signals from satellites and a UVID module that includes a digital-to-analog converter with its input connected to the output of the low frequency generator and its output connected to the power amplifier, whereas the power source contains a battery for storing power obtained from the solar cell and a charging power controller, whereas the output of the solar cell is connected through the charging power controller to the battery and the power input of the microprocessor and the UVID module, and the lead output of the charging power controller is connected through a cable-converter to the lead inputs of the microprocessor and the UVID module, the microprocessor contains a GNSS module and a modem which are both connected to the antenna and the output of the modem is connected to the input of the low frequency generator through a USB interface.

EE 01513 U1



EE 01514 U1



(19) **EESTI VABARIIK**  
PATENDIAMET



(11) **EE 01514 U1**

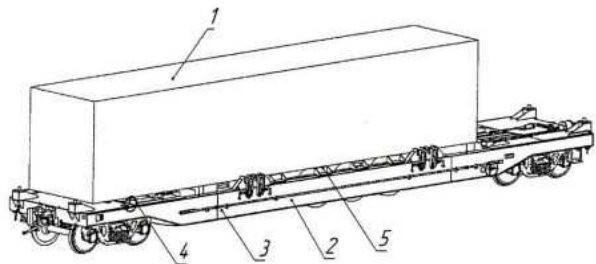
(51) Int.Cl.  
**B61D 3/18 (2020.01)**  
**B61D 45/00 (2020.01)**  
**B60P 3/077 (2020.01)**  
**B61D 47/00 (2020.01)**

(12) **KASULIKU MUDELI KIRJELDUS**

(21) Registreerimistaotluse number: <b>U201900036</b>	(73) Kasuliku mudeli omanik:  <b>Vladimir Vladimirovich Ivanov</b> <b>ul. Krasina, 21, kv. 27, 123056 Moskva, RU</b>
(22) Registreerimistaotluse esitamise kuupäev: <b>18.06.2019</b>	(72) Kasuliku mudeli autor:  <b>Roman Vdovin</b> <b>Ul. Semashko, 17, kv. 140, g.,</b> <b>141014 Mytishchi, Moskovskaya obl., RU</b>
(30) Prioriteediandmed: <b>11.09.2018</b> <b>RU 2018132416</b>	(74) Patendivolinik:  <b>Riho Pikkor</b> <b>Patendibüroo Turvaja OÜ</b> <b>Liivalaia 22, 10118 Tallinn, EE</b>
(24) Registreeringu kehtivuse alguse kuupäev: <b>18.06.2019</b>	
(45) Kasuliku mudeli kirjelduse avaldamise kuupäev: <b>16.11.2020</b>	

(54) **Meetod autopoolhaagise laadimiseks platvormvagonile**

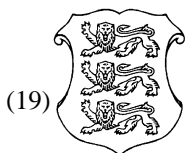
(57) Kasulik mudel käsitleb meetodit autopoolhaagise laadimiseks platvormvagonile, millega seda veetakse. Meetodis autopoolhaagise laadimiseks platvormvagonile paigutatakse platvormvaguni eemaldatav korv maapinnale, autopoolhaagis juhatakse platvormvaguni eemaldatavasse korvi vedukiga, autopoolhaagis toetatakse tugijalgadele, mis toetuvad korvi lisaristtalale, seejuures asetuvad autopoolhaagise rattad korvi risttalade vahele. Seejärel tõstetakse autopoolhaagisega korv tõsteseadmega maapinnalt üles ja paigutatakse platvormvagonile. Autopoolhaagisega korvi laadimisel ja paigutamisel platvormvagonile viiakse korvi energiat neelavad puhvrid kontakti platvormvaguniga ja korvi tugipinnad toetatakse platvormvaguni raami külgtaladele.



(57) The utility model relates to a method of loading a semi-trailer onto a platform car used for transporting it. In the method of loading a semi-trailer onto a platform car a removable basket of a platform car is placed on the ground, the semi-trailer is loaded by a tractor into the removable basket, set on supporting legs that are placed on the additional transverse beam of the basket, whereas the wheels of the semi-trailer are positioned between the transverse beams of the basket. The basket is then lifted off the ground by a lifting device and loaded onto the platform car. During the loading and positioning of the basket with the semi-trailer onto the platform car the energy-absorbing buffers are moved onto contact with the flatcar, and the bearing surfaces of the basket are supported on the side beam of the frame of the flatcar.

**EE 01514 U1**

EE 01515 U1



(19) **EESTI VABARIIK**  
PATENDIAMET



(11) **EE 01515 U1**

(51) Int.Cl.  
*E04B 1/26 (2018.01)*  
*E04B 1/343 (2018.01)*  
*E04B 1/348 (2018.01)*

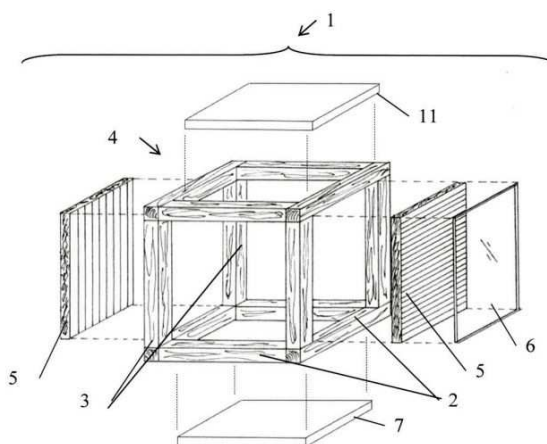
(12) **KASULIKU MUDELI KIRJELDUS**

<p>(21) Registreerimistaotluse number: <b>U201700019</b></p> <p>(22) Registreerimistaotluse esitamise kuupäev: <b>15.03.2017</b></p> <p>(24) Registreeringu kehtivuse alguse kuupäev: <b>15.03.2017</b></p> <p>(45) Kasuliku mudeli kirjelduse avaldamise kuupäev: <b>16.11.2020</b></p>	<p>(73) Kasuliku mudeli omanik: <b>Teokarp OÜ</b> <b>Peetri tee 21a, Peetri alevik, Rae vald,</b> <b>75312 Harju maakond, EE</b></p> <p>(72) Kasuliku mudeli autorid: <b>Erik Sakkov</b> <b>Peetri tee 21a, Peetri alevik, Rae vald,</b> <b>75312 Harju maakond, EE</b>  <b>Ürjo Pähno</b> <b>Peetri tee 21c, Peetri alevik, Rae vald,</b> <b>75312 Harju maakond, EE</b></p> <p>(74) Patendivolinik: <b>Mart Enn Koppel</b> <b>KOPPEL patendibüroo OÜ</b> <b>Oja tee 22-2, Tiskre, Harku vald,</b> <b>76916 Harju maakond, EE</b></p>
--	--

(54) **Moodulmaja moodul**

(57) Leiutise sisuks on moodulmaja moodul, mis sisaldab risttahukakujulist raami ning raami külge kinnitatud sein-, lae- ja põrandaelemente. Raam on moodustatud puidust või liimpuidust või puidust või liimpuidust koostatud prussidest. Sein-, lae- ja põrandaelemendid on prusside vahele kinnitatud nii, et need ei ulatu raamist sisse- ega väljapoole, võimaldades moodulite hõlpsat ühendamist teineteise vastu asetatud raamide ühendamiseks.

(57) The subject of the invention is a module for a modular building comprising right parallelepiped or cuboid shaped frames and wall, ceiling and floor elements fastened to the frame. The frame is formed from timber or laminated timber or from laminated timber balk. Wall, ceiling and floor elements are fastened between the barks so that they do not protrude from the frame not inwards nor outwards enabling connection of modules easily by connecting the frames placed against each other.



**EE 01515 U1**

EE 01516 U1



(19) EESTI VABARIIK  
PATENDIAMET



(11) EE 01516 U1

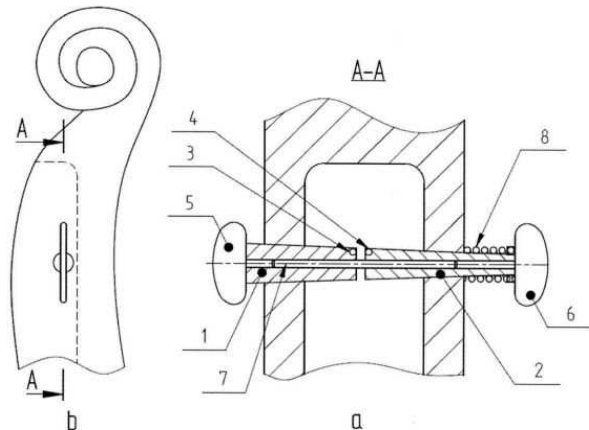
(51) Int.Cl.  
G10D 3/14 (2020.01)

(12) KASULIKU MUDELI KIRJELDUS

(21) Registreerimistaotluse number:	U201900015	(73) Kasuliku mudeli omanik:	Gabriel Passov Keldrimäe 2-13, 10144 Tallinn, EE
(22) Registreerimistaotluse esitamise kuupäev:	20.02.2019	(72) Kasuliku mudeli autor:	Gabriel Passov Keldrimäe 2-13, 10144 Tallinn, EE
(24) Registreeringu kehtivuse alguse kuupäev:	20.02.2019		
(45) Kasuliku mudeli kirjelduse avaldamise kuupäev:	16.11.2020		

(54) Keelpillivirbel

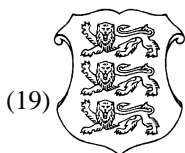
(57) Leiutis käsitleb keelpillivirblit kahele keelele, mis sisaldab pööratavat trumlit 1 ja 2, mis on varustatud seadmetega 3 ja 4 keelte otste kinnitamiseks, samuti trumlite pööramise ning fikseerimise juhtnuppudega 5 ja 6. Leiutis erineb selle poolest, et see sisaldab samuti tikku 7 ja survevedru 8, kusjuures trumlid 1, 2 on torukujulised kooniliste välispindadega ja silindriliste keskkanalitega ja on paigaldatud tikule 7 samasihiliselt, omavahel vahekaugusega eraldatult nii, et teise pööratava trumli pealispind on pärast vahekaugust esimese pööratava trumli pealispinna jätk, kusjuures juhtnupp 5 on ühendatud trumli 1 läbimõõdult suurema otsaga, juhtnupp 6 on ühendatud trumli 2 läbimõõdult väiksema otsaga, survevedru on kinnitatud trumli 2 läbimõõdult väiksema otsa juures nii, et survevedru survejõud on suunatud trumli 2 teljesihiliselt trumli 1 suunas. Leiutisekohase virbliga saab sõltumatult reguleerida ja fikseerida kahe keele pingsust, seejuures selle saab paigaldada standardse keelpilli virblikasti, mis võimaldab uutest ja vanades keelpillides suurendada keelte arvu.



(57) The subject of the invention is a string instrument peg for tension regulations of two strings, containing rotary drums 1 and 2, which are equipped with devices 3 and 4 for fixing the ends of strings and also control sticks 5 and 6 for turning and fixing the reels. The peg also contains a hairpin 7 and an unclamping spring 8, at the same time the drums 1, 2 are tubular with conic outer surfaces and cylindrical central channels and are placed on the hairpin 7 on an axis with a gap so that the conic outer surface of the second rotary drum 2 after the gap is a continuation of a conic surface projection of the first rotary drum 1, the control stick 5 is connected to the end of the drum 1 which has a bigger diameter, the control stick 6 is connected to the end of the drum 2 which has a smaller diameter, and the compression spring 8 is fixed on, the end of the drum 2 which has a smaller diameter, so that the force of the spring compression is directed along the axle of the drum 2 in the direction of the drum 1. The offered peg makes it possible to regulate and fix independently a tension of two strings, at the same time it can be installed in a pegbox of a standard string instrument that allows to increase the number of strings on both new and old string instruments.

EE 01516 U1

EE 01517 U1



(19) EESTI VABARIIK  
PATENDIAMET



(11) EE 01517 U1

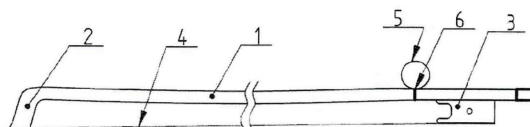
(51) Int.Cl.  
G10D 3/16 (2020.01)

(12) KASULIKU MUDELI KIRJELDUS

(21) Registreerimistaotluse number: <b>U201900017</b>	(73) Kasuliku mudeli omanik: <b>Gabriel Passov</b> <b>Keldrimäe 2-13, 10144 Tallinn, EE</b>
(22) Registreerimistaotluse esitamise kuupäev: <b>04.03.2019</b>	(72) Kasuliku mudeli autor: <b>Gabriel Passov</b> <b>Keldrimäe 2-13, 10144 Tallinn, EE</b>
(24) Registreeringu kehtivuse alguse kuupäev: <b>04.03.2019</b>	
(45) Kasuliku mudeli kirjelduse avaldamise kuupäev: <b>16.11.2020</b>	

(54) Keelpilli stabiliseerimisrõngaga poogen

(57) Keelpilli stabiliseerimisrõngaga poogen on ette nähtud mängimisel teatud efektide saavutamiseks, näiteks soolo ja akordide vahelduvaks esitamiseks keelpillidel, millel on olemas püstistasapinnas nihutatavad keeled. Poogen sisaldab sirget või kumerat trosti, millega on vastasotstes ühendatud poognapea ja konna, poognapea ja konna vahele on kinnitatud jõhv. Jõhv on kinnitatud trosti suhtes läbirippega ning poogen on varustatud elastse rõngaga, mis on välispinnaga vertikaalselt kinnitatud poogna trosti ülaserval konna poognapea poolse serva lähedal nii, et rõnga telg on risti trosti teljega, kusjuures rõnga siseläbimõõt vastab muusiku nimetissõrme läbimõõdule. Jõhvi kinnitamine väikese läbirippega lubab muusikul pöidlaga muuta jõhvi pingsust, surudes seda vastu trosti nii, et mängimise ajal saaks jõhv puudutada ühte või mitut keelt. Elastne rõngas trosti ülaserval võimaldab mängimise ajal sisestada sellesse muusiku nimetissõrme ja sel teel vabastada muusiku põial jõhvi pingsuse reguleerimiseks poogna tasakaalu säilitamisega.



(57) Bow of a string instrument with a stabilizing ring is intended for a play with special effects, for example, to alternate the representation of a solo and an accord, when playing bow instruments with externally shifted strings. The bow contains a straight or curved stick, to which the opposite ends of the frog and tip are connected, and between the frog and tip a hair is attached. The hair is attached with sagging relative to the stick, and the bow is equipped with an elastic ring which is vertically fixed to the top side of the stick by an external ring surface, so that the axis of the ring is perpendicular to the stick axis, at the same time the internal diameter of the ring corresponds to the diameter of a musician's forefinger. Fastening of the hair with small sagging allows the musician to change the hair tension by pressing the hair against the stick with their thumb, so that during the play, the hair could touch one or several strings. Elastic ring on the top side of the stick gives the musician a chance during the play to enter their forefinger into the ring and thus release their thumb for the hair tension regulation, keeping balance of the bow.

EE 01517 U1

**MZ1K. KASULIKU MUDELI REGISTREERINGU  
KEHTIVUSE LÕPPEMINE**

Teade avaldatakse "Kasuliku mudeli seaduse" paragrahvi 36 lõike 2<sup>1</sup> alusel.

Eesti Kasuliku Mudeli Lehe number	Registreeringu number	Rahvusvahelise patendiklassi- fikatsiooni indeks(id)	Registreeringu kehtivuse lõppemise kuupäev	Kood (WIPO ST. 17)
2013, 1	01143	E04B 1/10 E04B 2/02 E04B 2/70 E04B 9/30	20.04.2020	MM1K
2017, 3	01393	F21V 21/08 F21V 21/34	27.04.2020	MM1K

**RZ1K. KASULIKU MUDELI REGISTREERINGUT  
PUUDUTAVAD MUUD TEATED****REGISTREERINGU KEHTIVUSE PIKENDAMINE**

Registreeringu number	Registreeringu kehtivuse lõppemise kuupäev
01396	18.05.2024
01401	03.06.2024
01402	18.05.2024

**LOENDID****FG1K. REGISTREERITUD KASULIKE MUDELITE  
SÜSTEMAATILINE LOEND**

Rahvusvahelise patendi- klassifikatsiooni indeks(id)	Registreeringu number	Registreerimistaotluse number
A01M 29/24	01513	U202000004
B61D 3/18	01514	U201900036
E04B 1/26	01515	U201700019
G10D 3/14	01516	U201900015
G10D 3/16	01517	U201900017

## KASULIKU MUDELI JA MIKROLÜLITUSE TOPOLOOGIA ALASED ÕIGUSAKTID JA MUU INFO

### RIIKLIKUS PATENDIVOLINIKE REGISTRIS REGISTREERITUD PATENDIVOLINIKE NIMEKIRI (seisuga 30. oktoober 2020)

Register on asutatud 1. septembril 2001. a Vabariigi Valitsuse 7. augusti 2001. a määrusega nr 271 "Riikliku patendivolinike registri asutamine ja registri pidamise põhimäärus" (RT I 2001, 70, 426) patendivoliniku seaduse § 21 alusel (RT I 2001, 27, 151).

#### TEGEVUSVALDKOND: LEIUTIS (PATENT, KASULIK MUDEL), MIKROLÜLITUSTE TOPOLOOGIA

<b>Kristiina AASNA</b>	<b>Patendibüroo KÄOSAAR OÜ</b> Tähe 94, 50107 Tartu telefon: 738 3051 telefaks: 738 3055 e-post: info@kaosaar.ee http://www.kaosaar.ee võõrkeeled: inglise, vene	<b>Uno JÄÄGER</b>	<b>Patendibüroo Uneko OÜ</b> Papsaare küla, Sirmiku tee 2, 88317 Pärnu linn, Pärnu maakond telefon: 442 1003 515 1844 e-post: unouneko@gmail.com http://www.uneko.ee võõrkeeled: inglise, soome, vene
<b>Arno ANIJALG</b>	<b>Patendibüroo Ustervall OÜ</b> Kivi 21-6 51009 Tartu telefon: 744 1980 telefaks: 744 1785 e-post: anijalg@ustervall.ee http://www.ustervall.ee võõrkeeled: saksa, vene	<b>Sirje KAHU</b>	<b>Patendibüroo Ustervall OÜ</b> Kivi 21-6 51009 Tartu telefon: 744 1980 telefaks: 744 1785 e-post: skahu@ustervall.ee http://www.ustervall.ee võõrkeeled: inglise, vene
<b>Aivo ARULA</b>	<b>Patendibüroo KÄOSAAR OÜ</b> Tähe 94 50107 Tartu telefon: 738 3051 telefaks: 738 3055 e-post: info@kaosaar.ee http://www.kaosaar.ee võõrkeeled: inglise, vene	<b>Anneli KAPP</b>	<b>Patendibüroo KÄOSAAR OÜ</b> Tähe 94, 50107 Tartu telefon: 738 3051 telefaks: 738 3055 e-post: info@kaosaar.ee http://www.kaosaar.ee võõrkeeled: inglise, vene
<b>Alla HÄMMALOV</b>	<b>INTELS Patendibüroo OÜ</b> Magasini 12 51005 Tartu telefon: 742 0401 telefaks: 742 0326 e-post: intels@intels.ee http://www.intels.ee võõrkeeled: inglise, poola, vene	<b>Urmas KAULER</b>	<b>Patendibüroo TURVAJA OÜ</b> Liivalaia 22 10118 Tallinn telefon: 640 3109 telefaks: 640 3105 e-post: turvaja@turvaja.ee http://www.turvaja.ee võõrkeeled: inglise, vene, soome
<b>Juhan HÄMMALOV</b>	<b>INTELS Patendibüroo OÜ</b> Magasini 12 51005 Tartu telefon: 742 0401 telefaks: 742 0326 e-post: intels@intels.ee http://www.intels.ee võõrkeeled: inglise, saksa, vene	<b>Urmas KERNU</b>	<b>AAA Patendibüroo OÜ</b> Tartu mnt 16, 10117 Tallinn pk 3926, 10509 Tallinn telefon: 660 5910, 660 5911 telefaks: 660 5912 e-post: aaa@aaa.ee http://www.aaa.ee võõrkeeled: inglise, saksa, soome, vene



<b>Ljubov KESSELMAN</b>	<b>Kesna Patendibüroo OÜ</b> Tedre 77-52 10616 Tallinn telefon: 660 8068 telefaks: 660 8069 e-post: kesna@kesna.ee http://www.kesna.ee võõrkeeled: inglise, vene	<b>Raivo MATSOO</b>	<b>RM Hirvela Patendibüroo OÜ</b> Endla 3, 10122 Tallinn telefon: 614 0816 telefaks: 614 0818 e-post: hirvela@hirvela.ee võõrkeeled: inglise, vene
<b>Raivo KOITEL</b>	<b>Patendi- &amp; Kaubamärgibüroo Koitel OÜ</b> Tina 26 10126 Tallinn pk 1759, 10902 Tallinn telefon: 603 3260 telefaks: 603 3261 e-post: koitel@koitel.ee http://www.koitel.ee võõrkeeled: vene, inglise, soome	<b>Marit MEINBERG</b>	<b>Patendibüroo KÄOSAAR OÜ</b> Suur-Patarei 2 10415 Tallinn telefon: 637 9484 telefaks: 637 9485 e-post: info@kaosaar.ee http://www.kaosaar.ee võõrkeeled: inglise, vene
<b>Mart Enn KOPPEL</b>	<b>KOPPEL patendibüroo OÜ</b> Oja tee 22-2, Tiskre Harku vald, 76916 Harjumaa telefon: 677 4136 telefaks: 677 4138 e-post: info@koppelpb.com http://www.koppelpb.com võõrkeeled: inglise, vene, soome	<b>Anniki MEISTER</b>	<b>Patendibüroo KÄOSAAR OÜ</b> Tähe 94, 50107 Tartu telefon: 738 3051 telefaks: 738 3055 e-post: info@kaosaar.ee http://www.kaosaar.ee võõrkeeled: inglise, saksa, vene, soome
<b>Jüri KÄOSAAR</b>	<b>Patendibüroo KÄOSAAR OÜ</b> Tähe 94, 50107 Tartu telefon: 738 3051 telefaks: 738 3055 e-post: info@kaosaar.ee http://www.kaosaar.ee võõrkeeled: inglise, vene	<b>Elle MELLIK</b>	<b>AAA Patendibüroo OÜ</b> Tartu mnt 16, 10117 Tallinn pk 3926, 10509 Tallinn telefon: 660 5910, 660 5911 telefaks: 660 5912 e-post: aaa@aaa.ee http://www.aaa.ee võõrkeeled: inglise, vene
<b>Anu MAASIK</b>	<b>Moosedog Oy</b> Rykmentintie 2B, 20800 Turku, Soome telefon: 56 667 535 e-post: anu@moosedog.fi https://moosedog.fi/ võõrkeeled: inglise, saksa, hispaania	<b>Lembit MITT</b>	<b>AAA Patendibüroo OÜ</b> Tartu mnt 16, 10117 Tallinn pk 3926, 10509 Tallinn telefon: 660 5910, 660 5911 telefaks: 660 5912 e-post: aaa@aaa.ee http://www.aaa.ee võõrkeeled: inglise, vene
<b>Reet MAASIKAMÄE</b>	<b>Patendibüroo Kaitsepurus OÜ</b> Mulla 4-3, 10611 Tallinn telefon: 673 9097, 566 75197 telefaks: 677 4844 e-post: purus@kaitsepurus.ee http://www.kaitsepurus.ee võõrkeeled: inglise, vene	<b>Tõnu NELAS</b>	<b>AAA Patendibüroo OÜ</b> Tartu mnt 16, 10117 Tallinn pk 3926, 10509 Tallinn telefon: 660 5910, 660 5911 telefaks: 660 5912 e-post: aaa@aaa.ee http://www.aaa.ee võõrkeeled: inglise, vene, soome
<b>Leevi MARKUS</b>	<b>Patendibüroo KÄOSAAR OÜ</b> Tähe 94, 50107 Tartu telefon: 738 3051 telefaks: 738 3055 e-post: info@kaosaar.ee http://www.kaosaar.ee võõrkeeled: inglise, vene	<b>Piret NIIDAS</b>	<b>AAA Patendibüroo OÜ</b> Tartu mnt 16, 10117 Tallinn telefon: 660 5910 telefaks: 660 5912 e-post: aaa@aaa.ee http://www.aaa.ee võõrkeeled: vene, saksa, inglise

<b>Jaak OSTRAT</b>	<b>AAA Patendibüroo OÜ</b> Tartu mnt 16, 10117 Tallinn telefon: 660 5910 telefaks: 660 5912 e-post: aaa@aaa.ee http://www.aaa.ee võõrkeeled: inglise, saksa, soome, vene	<b>Margus SARAP</b>	<b>Sarap ja Partnerid Patendibüroo OÜ</b> Kompanii 1C 51004 Tartu telefon: 747 7058 telefaks: 747 7059 e-post: patent@patent.ee http://www.patent.ee võõrkeeled: inglise, vene
<b>Villu PAVELTS</b>	<b>AAA Patendibüroo OÜ</b> Tartu mnt 16, 10117 Tallinn telefon: 660 5910 telefaks: 660 5912 e-post: aaa@aaa.ee http://www.aaa.ee võõrkeeled: inglise, soome, vene	<b>Harald TEHVER</b>	<b>Patendibüroo TURVAJA OÜ</b> Liivalaia 22 10118 Tallinn telefon: 640 3109 telefaks: 640 3105 e-post: turvaja@turvaja.ee http://www.turvaja.ee võõrkeeled: inglise, saksa, vene
<b>Riho PIKKOR</b>	<b>Patendibüroo TURVAJA OÜ</b> Liivalaia 22 10118 Tallinn telefon: 640 3109 telefaks: 640 3105 e-post: turvaja@turvaja.ee http://www.turvaja.ee võõrkeeled: inglise, saksa, vene	<b>Jürgen TOOME</b>	<b>AAA Patendibüroo OÜ</b> Tartu mnt 16, 10117 Tallinn telefon: 660 5910 telefaks: 660 5912 e-post: aaa@aaa.ee http://www.aaa.ee võõrkeeled: inglise, vene
<b>Mikk PUTK</b>	<b>Moosedog Oy</b> Rykmentintie 2B, 20800 Turku, Soome telefon: 53 039 088 e-post: mikk@moosedog.fi https://moosedog.fi/ Skype ID: mikkputk võõrkeeled: inglise, vene	<b>Olga TREUFELDT</b>	<b>Patendibüroo TURVAJA OÜ</b> Liivalaia 22 10118 Tallinn telefon: 640 3109 telefaks: 640 3105 e-post: turvaja@turvaja.ee http://www.turvaja.ee võõrkeeled: inglise, vene
<b>Kaie PUUR</b>	<b>Patendibüroo RestMark Metida OÜ</b> WTC Tallinn Ahtri 8, 10151 Tallinn <b>Patendibüroo RestMark Metida OÜ</b> Kompanii 1c, 51004 Tartu telefon: 655 9803 telefaks: 747 7059 e-post: kaie.puur@restmark.ee http://www.restmark.ee võõrkeeled: inglise, vene, saksa	<b>Enn URGAS</b>	<b>Patendibüroo TURVAJA OÜ</b> Liivalaia 22 10118 Tallinn telefon: 640 3109 telefaks: 640 3105 e-post: turvaja@turvaja.ee http://www.turvaja.ee võõrkeeled: inglise, vene
<b>Tarmo ROSMAN</b>	<b>Rosman ja Partnerid OÜ</b> pk 652, 12602 Tallinn telefon: 656 1450 telefaks: 656 1450 e-post: tarman@cc.ttu.ee võõrkeeled: saksa, inglise, ungari, vene	<b>Arvi UUKIVI</b>	<b>Patendibüroo Kaitsepurus OÜ</b> Mulla 4-3, 10611 Tallinn telefon: 673 9097, 566 75197 566 75198 telefaks: 677 4844 e-post: purus@kaitsepurus.ee http://www.kaitsepurus.ee võõrkeeled: vene, inglise

**Juta-Maris UUSTALU Patendi- & Kaubamärgibüroo**

**Koitel OÜ**

Tina 26  
10126 Tallinn  
pk 1759, 10902 Tallinn  
telefon: 603 3260  
telefaks: 603 3261  
e-post: koitel@koitel.ee  
<http://www.koitel.ee>  
võõrkeeled: inglise, vene

**Janno ÄNILINE**

**Patendi- & Kaubamärgibüroo**

**Koitel OÜ**

Tina 26  
10126 Tallinn  
pk 1759, 10902 Tallinn  
telefon: 603 3260  
telefaks: 603 3261  
e-post: koitel@koitel.ee  
<http://www.koitel.ee>  
võõrkeeled: inglise, soome, vene

**LIST OF PATENT ATTORNEYS, REGISTERED IN  
THE ESTONIAN STATE REGISTER OF PATENT ATTORNEYS**  
(by 30 October 2020)

Register is established on September 1<sup>st</sup> 2001

**FIELD OF ACTIVITY: INVENTION (PATENT, UTILITY MODEL), INTEGRATED CIRCUITS**

<b>Kristiina AASNA</b>	<b>Patent Agency KÄOSAAR OÜ</b> Tähe Str. 94 50107 Tartu, Estonia Phone: +372 738 3051 Fax: +372 738 3055 E-mail: info@kaosaar.ee Http://www.kaosaar.ee English, Russian, Estonian	<b>Uno JÄÄGER</b>	<b>Patendibüroo Uneko Ltd.</b> Papsaare küla, Sirmiku tee 2, 88317 Pärnu linn, Pärnu maakond, Estonia Phone: +372 442 1003 +372 515 1844 E-mail: unouneko@gmail.com Http://www.uneko.ee English, Finnish, Russian, Estonian
<b>Arno ANIJALG</b>	<b>Patendibüroo Ustervall OÜ</b> Kivi 21-6 51009 Tartu, Estonia Phone: +372 744 1980 Fax: +372 744 1785 E-mail: anijalg@ustervall.ee Http://www.ustervall.ee German, Russian, Estonian	<b>Sirje KAHU</b>	<b>Patendibüroo Ustervall OÜ</b> Kivi 21-6 51009 Tartu, Estonia Phone: +372 744 1980 Fax: +372 744 1785 E-mail: skahu@ustervall.ee Http://www.ustervall.ee English, Russian, Estonian
<b>Aivo ARULA</b>	<b>Patent Agency KÄOSAAR OÜ</b> Tähe Str. 94 50107 Tartu, Estonia Phone: +372 738 3051 Fax: +372 738 3055 E-mail: info@kaosaar.ee Http://www.kaosaar.ee English, Russian, Estonian	<b>Anneli KAPP</b>	<b>Patent Agency KÄOSAAR OÜ</b> Tähe Str. 94 50107 Tartu, Estonia Phone: +372 738 3051 Fax: +372 738 3055 E-mail: info@kaosaar.ee Http://www.kaosaar.ee English, Russian, Estonian
<b>Alla HÄMMALOV</b>	<b>INTELS Patent and Trademark Agency</b> Magasini 12 51005 Tartu, Estonia Phone: +372 742 0401 Fax: +372 742 0326 E-mail: intels@intels.ee Http://www.intels.ee English, Polish, Russian, Estonian	<b>Urmas KAULER</b>	<b>Patendibüroo TURVAJA OÜ</b> Liivalaia 22 10118 Tallinn, Estonia Phone: +372 640 3109 Fax: +372 640 3105 E-mail: turvaja@turvaja.ee Http://www.turvaja.ee English, Russian, Finnish, Estonian
<b>Juhan HÄMMALOV</b>	<b>INTELS Patent and Trademark Agency</b> Magasini 12 51005 Tartu, Estonia Phone: +372 742 0401 Fax: +372 742 0326 E-mail: intels@intels.ee Http://www.intels.ee English, German, Russian, Estonian	<b>Urmas KERNU</b>	<b>AAA Legal Services</b> Tartu Road 16 10117 Tallinn, Estonia P.O. Box 3926 10509 Tallinn, Estonia Phone: +372 660 5910 +372 660 5911 Fax: +372 660 5912 E-mail: aaa@aaa.ee Http://www.aaa.ee English, German, Finnish, Russian, Estonian

**Ljubov KESSELMAN Kesna Patendibüroo OÜ**  
 Tedre Str. 77-52  
 10616 Tallinn, Estonia  
 Phone: +372 660 8068  
 Fax: +372 660 8069  
 E-mail: kesna@kesna.ee  
 Http://www.kesna.ee  
 English, Russian, Estonian

**Leevi MARKUS**

**Patent Agency KÄOSAAR OÜ**  
 Tähe Str. 94  
 50107 Tartu, Estonia  
 Phone: +372 738 3051  
 Fax: +372 738 3055  
 E-mail: info@kaosaar.ee  
 Http://www.kaosaar.ee  
 English, Russian, Estonian

**Mart Enn KOPPEL KOPPEL patendibüroo OÜ**  
 Oja tee 22-2, Tiskre  
 Harku vald, 76916 Harjumaa,  
 Estonia  
 Phone: +372 677 4136  
 Fax: +372 677 4138  
 E-mail: info@koppelpb.com  
 Http://www.koppelpb.com  
 English, Russian, Finnish,  
 Estonian

**Raivo MATSOO**

**RM Hirvela Patent Bureau Ltd**  
 Endla 3, 10122 Tallinn, Estonia  
 Phone: +372 614 0816  
 Fax: +372 614 0818  
 E-mail: hirvela@hirvela.ee  
 English, Russian, Estonian

**Raivo KOITEL Patent & Trademark Agency Koitel**  
 Tina 26  
 10126 Tallinn, Estonia  
 P.O. Box 1759  
 10902 Tallinn, Estonia  
 Phone: +372 603 3260  
 Fax: +372 603 3261  
 E-mail: koitel@koitel.ee  
 Http://www.koitel.ee  
 Russian, English, Finnish,  
 Estonian

**Marit MEINBERG**

**Patent Agency KÄOSAAR OÜ**  
 Suur-Patarei 2  
 10415 Tallinn, Estonia  
 Phone: +372 637 9484  
 Fax: +372 637 9485  
 E-mail: info@kaosaar.ee  
 Http://www.kaosaar.ee  
 English, Russian, Estonian

**Jüri KÄOSAAR Patent Agency KÄOSAAR OÜ**  
 Tähe Str. 94  
 50107 Tartu, Estonia  
 Phone: +372 738 3051  
 Fax: +372 738 3055  
 E-mail: info@kaosaar.ee  
 Http://www.kaosaar.ee  
 English, Russian, Estonian

**Anniki MEISTER**

**Patent Agency KÄOSAAR OÜ**  
 Tähe Str. 94  
 50107 Tartu, Estonia  
 Phone: +372 738 3051  
 Fax: +372 738 3055  
 E-mail: info@kaosaar.ee  
 Http://www.kaosaar.ee  
 English, German, Russian,  
 Finnish, Estonian

**Anu MAASIK Moosedog Oy**  
 Rykmentintie 2B, 20800 Turku,  
 Finland  
 Phone: +372 56 667 535  
 E-mail: anu@moosedog.fi  
 Https://moosedog.fi/  
 English, German, Spanish,  
 Estonian

**Elle MELLIK**

**AAA Legal Services**  
 Tartu Road 16  
 10117 Tallinn, Estonia  
 P.O. Box 3926  
 10509 Tallinn, Estonia  
 Phone: +372 660 5910  
 +372 660 5911  
 Fax: +372 660 5912  
 E-mail: aaa@aaa.ee  
 Http://www.aaa.ee  
 English, Russian, Estonian

**Reet MAASIKAMÄE Patent Bureau Kaitsepurus**  
 Mulla Str. 4-3  
 10611 Tallinn, Estonia  
 Phone: +372 673 9097  
 +372 566 75197  
 Fax: +372 677 4844  
 E-mail: purus@kaitsepurus.ee  
 Http://www.kaitsepurus.ee  
 English, Russian, Estonian

**Lembit MITT**

**AAA Legal Services**  
 Tartu Road 16  
 10117 Tallinn, Estonia  
 P.O. Box 3926  
 10509 Tallinn, Estonia  
 Phone: +372 660 5910  
 +372 660 5911  
 Fax: +372 660 5912  
 E-mail: aaa@aaa.ee  
 Http://www.aaa.ee  
 English, Russian, Estonian

<b>Tõnu NELSAS</b>	<b>AAA Legal Services</b> Tartu Road 16 10117 Tallinn, Estonia P.O. Box 3926 10509 Tallinn, Estonia Phone: +372 660 5910 +372 660 5911 Fax: +372 660 5912 E-mail: aaa@aaa.ee Http://www.aaa.ee English, Russian, Finnish, Estonian	<b>Kaie PUUR</b>	<b>Patendibüroo RestMark Metida OÜ</b> WTC Tallinn Ahtri 8 10151 Tallinn, Estonia <b>Patendibüroo RestMark Metida OÜ</b> Kompanii 1c 51004 Tartu, Estonia Phone: +372 655 9803 Fax: +372 747 7059 E-mail: kaie.puur@restmark.ee Http://www.restmark.ee English, Russian, German, Estonian
<b>Piret NIIDAS</b>	<b>AAA Legal Services</b> Tartu Road 16 10117 Tallinn, Estonia Phone: +372 660 5910 Fax: +372 660 5912 E-mail: aaa@aaa.ee Http://www.aaa.ee Russian, German, English, Estonian	<b>Tarmo ROSMAN</b>	<b>Rosman and Partners Ltd.</b> P.O. Box 652 12602 Tallinn, Estonia Phone: +372 656 1450 Fax: +372 656 1450 E-mail: tarman@cc.ttu.ee German, English, Hungarian, Russian, Estonian
<b>Jüri OLT</b>	professional activities have been suspended	<b>Margus SARAP</b>	<b>Sarap ja Partnerid Patendibüroo OÜ</b> Kompanii 1C 51004 Tartu, Estonia Phone: +372 747 7058 Fax: +372 747 7059 E-mail: patent@patent.ee Http://www.patent.ee English, Russian, Estonian
<b>Jaak OSTRAT</b>	<b>AAA Legal Services</b> Tartu Road 16 10117 Tallinn, Estonia Phone: +372 660 5910 Fax: +372 660 5912 E-mail: aaa@aaa.ee Http://www.aaa.ee English, German, Finnish, Russian, Estonian	<b>Harald TEHVER</b>	<b>Patendibüroo TURVAJA OÜ</b> Liivalaia 22 10118 Tallinn, Estonia Phone: +372 640 3109 Fax: +372 640 3105 E-mail: turvaja@turvaja.ee Http://www.turvaja.ee English, German, Russian, Estonian
<b>Villu PAVELTS</b>	<b>AAA Legal Services</b> Tartu Road 16 10117 Tallinn, Estonia Phone: +372 660 5910 Fax: +372 660 5912 E-mail: aaa@aaa.ee Http://www.aaa.ee English, Finnish, Russian, Estonian	<b>Jürgen TOOME</b>	<b>AAA Legal Services</b> Tartu Road 16 10117 Tallinn, Estonia Phone: +372 660 5910 Fax: +372 660 5912 E-mail: aaa@aaa.ee Http://www.aaa.ee English, Russian, Estonian
<b>Riho PIKKOR</b>	<b>Patendibüroo TURVAJA OÜ</b> Liivalaia 22 10118 Tallinn, Estonia Phone: +372 640 3109 Fax: +372 640 3105 E-mail: turvaja@turvaja.ee Http://www.turvaja.ee English, German, Russian, Estonian	<b>Olga TREUFELDT</b>	<b>Patendibüroo TURVAJA OÜ</b> Liivalaia 22 10118 Tallinn, Estonia Phone: +372 640 3109 Fax: +372 640 3105 E-mail: turvaja@turvaja.ee Http://www.turvaja.ee English, Russian, Estonian
<b>Mikk PUTK</b>	<b>Moosedog Oy</b> Rykmentintie 2B, 20800 Turku, Finland Phone: +372 53 039 088 E-mail: mikk@moosedog.fi https://moosedog.fi/ Skype ID: mikkputk English, Russian, Estonian		

**Enn URGAS**

**Patendibüroo TURVAJA OÜ**

Liivalaia 22  
10118 Tallinn, Estonia  
Phone: +372 640 3109  
Fax: +372 640 3105  
E-mail: turvaja@turvaja.ee  
Http://www.turvaja.ee  
English, Russian, Estonian

**Juta-Maris UUSTALU Patent & Trademark Agency**

**Koitel**  
Tina 26  
10126 Tallinn, Estonia  
P.O. Box 1759  
10902 Tallinn, Estonia  
Phone: +372 603 3260  
Fax: +372 603 3261  
E-mail: koitel@koitel.ee  
Http://www.koitel.ee  
English, Russian, Estonian

**Arvi UUKIVI**

**Patent Bureau Kaitsepurus**

Mulla Str. 4-3  
10611 Tallinn, Estonia  
Phone: +372 673 9097  
+372 566 75197  
+372 566 75198  
Fax: +372 677 4844  
E-mail: purus@kaitsepurus.ee  
Http://www.kaitsepurus.ee  
Russian, English, Estonian

**Janno ÄNILINE**

**Patent & Trademark Agency**

**Koitel**  
Tina 26  
10126 Tallinn, Estonia  
P.O. Box 1759  
10902 Tallinn, Estonia  
Phone: +372 603 3260  
Fax: +372 603 3261  
E-mail: koitel@koitel.ee  
Http://www.koitel.ee  
English, Finnish, Russian,  
Estonian