



EESTI VABARIIK

ISSN 2228-3595

EESTI KASULIKU MUDELI LEHT

2/2020

VEEBRUAR
TALLINN

PATENDIAMETI
AMETLIK VÄLJAANNE

XXVII aastakäik

Käesolevas numbris esitatud
andmed loetakse avaldatuks

17. veebruaril 2020. a

Eesti Kasuliku Mudeli Lehte antakse välja kasuliku mudeli seaduse paragrahvi 31 lõike 2 ja mikrolülituste topoloogia kaitse seaduse paragrahvi 38 lõike 2 alusel.

The Estonian Utility Model Gazette is the official publication of the Estonian Patent Office published under § 31(2) of the Utility Model Act and § 38 (2) of the Act on the Protection of Layout Designs of Integrated Circuits of the Republic of Estonia.

The data presented in this issue is deemed to be published on 17 February 2020.

Patendiameti kvaliteedijuhtimissüsteem vastab ISO 9001:2015 standardile.

The Estonian Patent Office implements a Quality Management System according to ISO 9001:2015 standard.

Patendiameti
registriosakond

Toompuiestee 7
15041 Tallinn
Tel 627 7908
E-post info@epa.ee

The Registry Department
of the Estonian Patent Office

Toompuiestee 7
15041 Tallinn, ESTONIA
Phone +372 627 7908
E-mail info@epa.ee

SISUKORD

Bibliograafiliste andmete identifitseerimise rahvusvahelised numberkoodid (INID-koodid)	5
Riikide, teiste ühenduste ja valitsustevaheliste organisatsioonide koodid	6
FG1K. Registreeritud kasulikud mudelid	7
LD1K. Muudatused kasulikus mudelis	-
TZ1K. Kasuliku mudeli registreeringu andmete muudatused	-
PZ1K. Registreeritud kasulike mudelite õigusliku staatuse muudatused	-
QZ1K. Kasuliku mudeli litsentside registreerimine	-
RZ1K. Kasuliku mudeli pantide registreerimine	-
MZ1K. Kasuliku mudeli registreeringu kehtivuse lõppemine	16
RZ1K. Kasuliku mudeli registreeringut puudutavad muud teated	20
Registreeringu kehtivuse pikendamine	20
Väljaantud duplikaadid	-
Vigade parandamine	-
Registreeritud mikrolülituste topoloogiad	-
Mikrolülituste topoloogia registreeringu andmete muudatused	-
Registreeritud mikrolülituste topoloogiade õigusliku staatuse muudatused	-
Mikrolülituse topoloogia litsentside registreerimine	-
Mikrolülituse topoloogia pantide registreerimine	-
Mikrolülituse topoloogia registreeringu kehtivuse lõppemine	-
Mikrolülituse topoloogia registreeringut puudutavad muud teated	-

CONTENTS

Internationally Agreed Numbers for the Identification of Data (INID Codes)	5
List of Codes of States, Other Entities and Intergovernmental Organizations	6
FG1K. Registered Utility Models	7
LD1K. Amendments to Utility Model	-
TZ1K. Amendments to Data Concerning Utility Model Registration	-
PZ1K. Changes in the Legal Status of Registered Utility Models	-
QZ1K. Registering of Licences of Utility Model	-
RZ1K. Registering of Pawning of Utility Model	-
MZ1K. Termination of the Validity of Utility Model	16
RZ1K. Other Notifications Concerning Utility Model Registration	20
Extension of Utility Model Registration	20
Duplicates of Issued Certificates of Utility Model Registration	-
Correction of Mistakes	-
Registered Layout-Designs of Integrated Circuits	-
Amendments to Data Concerning Layout-Designs of Integrated Circuits	-
Changes in the Legal Status of Registered Layout-Designs of Integrated Circuits	-
Registering of Licences of Layout-Designs of Integrated Circuits	-
Registering of Pawning of Layout-Designs of Integrated Circuits	-
Termination of the Validity of Registration of Layout-Designs of Integrated Circuits	-
Other Notifications Concerning Registration of Layout-Designs of Integrated Circuits	-

LOENDID	21	LISTS	21
FG1K. Registreeritud kasulike mudelite süstemaatiline loend	21	FG1K. Systematic List of Registered Utility Models	21
Registreeritud mikrolülituste topoloogiate numbriline loend	-	Numerical List of Registered Layout-Designs of Integrated Circuits	-
AASTALOENDID 2019	22	ANNUAL LISTS 2019	22
FG1K. Registreeritud kasulike mudelite süstemaatiline loend	22	FG1K. Systematic List of Registered Utility Models	22
FG1K. Registreeritud kasulike mudelite numbriline loend	23	FG1K. Numerical List of Registered Utility Models	23
Registreeritud mikrolülituste topoloogiate numbriline loend	-	Numerical List of Registered Layout-Designs of Integrated Circuits	-
FG1K. Kasuliku mudeli omanike tähestikuline loend	24	FG1K. Alphabetical List of Utility Model Owners	24
Mikrolülituse topoloogia omanike tähestikuline loend	-	Alphabetical List of Owners of Layout-Designs of Integrated Circuits	-
KB1K. KEHTIVATE KASULIKE MUDELITE NUMBRILINE LOEND SEISUGA 31.12.2019	25	KB1K. NUMERICAL LIST OF VALID UTILITY MODELS AS ON 31 DEC. 2019	25
KEHTIVATE MIKROLÜLITUSTE TOPOLOOGIATE NUMBRILINE LOEND SEISUGA 31.12.2019	25	NUMERICAL LIST OF VALID LAYOUT-DESIGNS OF INTEGRATED CIRCUITS AS ON 31 DEC. 2019	25
KASULIKU MUDELI JA MIKROLÜLITUSE TOPOLOOGIA ALASED ÕIGUSAKTID JA MUU INFO	26	LEGAL ACTS AND INFORMATION ON UTILITY MODELS AND LAYOUT-DESIGNS OF INTEGRATED CIRCUITS	26
Riiklikus patendivolinike registris registreeritud patendivolinike nimekiri	26	List of Patent Attorneys, Registered in the Estonian State Register of Patent Attorneys	30

**BIBLIOGRAAFILISTE ANDMETE
IDENTIFITSEERIMISE RAHVUSVAHELISED
NUMBERKOODID (INID-KOODID)
WIPO Standard ST. 9**

**INTERNATIONALLY AGREED NUMBERS FOR
THE IDENTIFICATION OF DATA
(INID CODES)
WIPO Standard ST. 9**

(10)	Registreeringu number	(10)	Registration number
(11)	Dokumendi number	(11)	Number of the document
(12)	Dokumendi liik	(12)	Kind of the document
(19)	Dokumendi väljaandnud asutuse nimetus	(19)	Name of the office publishing the document
(21)	Registreerimistaotluse number	(21)	Application number
(22)	Registreerimistaotluse esitamise kuupäev	(22)	Date of filing of the application
(23)	Kasuliku mudeli seaduse § 7 lõikes 2 nimetatud teabe avalikustamise kuupäev	(23)	Date of making available to the public of the information provided in § 7(2) of the Utility Model Act
(23)	Mikrolülituse topoloogia esmakordse ärieesmärgil kasutamise päev	(23)	The date of first commercial exploitation of the layout-design
(24)	Õiguskaitse kehtivuse alguse kuupäev	(24)	Date from which industrial property rights have effect
(30)	Prioriteediandmed (kuupäev, riigi või rahvusvahelise organisatsiooni kood, taotluse number)	(30)	Priority data (date, code identifying the State or international organization, application number)
(45)	Kasuliku mudeli kirjelduse avaldamise kuupäev	(45)	Date of publication of the specification
(48)	Muudetud kasuliku mudeli kirjelduse avaldamise kuupäev	(48)	Date of issuance of the corrected specification
(51)	Rahvusvahelise patendiklassifikatsiooni indeks(id)	(51)	Symbol of the International Patent Classification
(54)	Leiutise nimetus	(54)	Title of the invention
(57)	Leiutise olemuse lühikokkuvõte	(57)	Abstract
(66)	Varasema, jätkatud taotluse esitamise kuupäev ja number	(66)	Filing date and number of the earlier, continued application
(67)	Patenditaotluse, millel põhineb käesolev registreerimistaotlus, number ja esitamise kuupäev.	(67)	Number and filing date of a patent application on which the present utility model application is based.
(72)	Kasuliku mudeli/mikrolülituse topoloogia autor	(72)	Inventor/Author of layout-design
(73)	Kasuliku mudeli/mikrolülituse topoloogia omanik	(73)	Owner
(74)	Patendivolinik või ühine esindaja	(74)	Patent attorney or common representative
(85)	Rahvusvahelise taotluse siseriiklikku menetlusse esitamise kuupäev	(85)	Date of entry into the national phase for the international application
(86)	PCT taotluse esitamise andmed (taotluse number, rahvusvahelise esitamise kuupäev)	(86)	Filing data of the PCT application (application number, international filing date)

DOKUMENDI LIIGI KOODID

CODES OF THE KIND OF DOCUMENT

U1	Kasuliku mudeli kirjelduse kood (kuni 15. oktoobrini 1996 tähistati kasuliku mudeli kirjeldust koodiga U)	U1	Code of the description of the utility model (until 15 October 1996 the description of the utility model was marked with the code U)
U2	Esmakordselt muudetud kasuliku mudeli kirjelduse kood	U2	Code of the description modified for the first time
U3 jne	Teistkordselt jne muudetud kasuliku mudeli kirjelduse kood	U3 etc.	Code of the description modified for the second time etc.

**RIIKIDE, TEISTE ÜHENDUSTE JA VALITSUSTEVÄHELISTE
ORGANISATSIOONIDE KOODID**
WIPO Standard ST. 3

AD	Andorra	EA	Euraasia Patendiorgani-	KI	Kiribati	RU	Venemaa
AE	Araabia		satsioon (EAPO)	KM	Komoorid	RW	Rwanda
	Ühendemiraadid	EC	Ecuador	KN	Saint Kitts ja Nevis	SA	Saudi Araabia
AF	Afganistan	EE	Eesti	KP	Põhja-Korea	SB	Saalomoni Saared
AG	Antigua ja Barbuda	EG	Egiptus	KR	Lõuna-Korea	SC	Seišellid
AI	Anguilla	EH	Lääne-Sahara	KW	Kuveit	SD	Sudaan
AL	Albaania	EM	Euroopa Liidu	KY	Kaimanisaared	SE	Rootsi
AM	Armeenia		Intellektuaalomandi	KZ	Kasahstan	SG	Singapur
AO	Angola		Amet (EUIPO)	LA	Laos	SH	Saint Helena, Ascension
AP	Aafrika Regionaalne	EP	Euroopa	LB	Liibanon		ja Tristan da Cunha
	Tööstusomandi Orga-		Patendiamet (EPO)	LC	Saint Lucia	SI	Sloveenia
	nisatsioon (ARIPO)	ER	Eritrea	LI	Liechtenstein	SK	Slovakkia
AR	Argentina	ES	Hispaania	LK	Sri Lanka	SL	Sierra Leone
AT	Austria	ET	Etiopia	LR	Libeeria	SM	San Marino
AU	Austraalia	FI	Soome	LS	Lesotho	SN	Senegal
AW	Aruba	FJ	Fidži	LT	Leedu	SO	Somaalia
AZ	Aserbaidžaan	FK	Falklandi (Malviini)	LU	Luksemburg	SR	Suriname
BA	Bosnia ja Hertsegoviina		saared	LV	Läti	SS	Lõuna-Sudaan
BB	Barbados	FO	Fääri saared	LY	Liibüa	ST	São Tomé ja Príncipe
BD	Bangladesh	FR	Prantsusmaa	MA	Maroko	SV	El Salvador
BE	Belgia	GA	Gabon	MC	Monaco	SX	Sint Maarten (Hollandi
BF	Burkina Faso	GB	Ühendkuningriik	MD	Moldova		osa)
BG	Bulgaaria		(Suurbritannia)	ME	Montenegro	SY	Süüria
BH	Bahrein	GC	Pärsia Lahe	MG	Madagaskar	SZ	Svaasimaa
BI	Burundi		Koostöönõukogu	MK	Makedoonia	TC	Turks ja Caicos
BJ	Benin	GD	Grenada	ML	Mali	TD	Tšaad
BM	Bermuda	GE	Gruusia	MM	Myanmar (Birma)	TG	Togo
BN	Brunei	GG	Guernsey	MN	Mongoolia	TH	Tai
BO	Boliivia	GH	Ghana	MO	Macao	TJ	Tadžikistan
BQ	Bonaire, Sint	GI	Gibraltar	MP	Põhja-Mariaanid	TL	Ida-Timor
	Eustatius ja Saba	GL	Gröönimaa	MR	Mauritaania	TM	Türkmenistan
BR	Brasiilia	GM	Gambia	MS	Montserrat	TN	Tuneesia
BS	Bahama	GN	Guinea	MT	Malta	TO	Tonga
BT	Bhutan	GQ	Ekvatoriaal-Guinea	MU	Mauritius	TR	Türgi
BV	Bouvet' saar	GR	Kreeka	MV	Maldiivid	TT	Trinidad ja Tobago
BW	Botswana	GS	Lõuna-Georgia ja	MW	Malawi	TV	Tuvalu
BX	Beneluxi Kaubamärgi-		Lõuna-Sandwichi	MX	Mehhiko	TW	Taiwan (Hiina provints)
	amet (BBM) ja Beneluxi		saared	MY	Malaisia	TZ	Tansaania
	Tööstusdisainilahendus-	GT	Guatemala	MZ	Mosambiik	UA	Ukraina
	te Amet (BBDM)	GW	Guinea-Bissau	NA	Namiibia	UG	Uganda
BY	Valgevene	GY	Guyana	NE	Niger	US	Ameerika
BZ	Belize	HK	Hongkong	NG	Nigeeria		Ühendriigid
CA	Kanada	HN	Honduras	NI	Nicaragua	UY	Uruguay
CD	Kongo Demokraatlik	HR	Horvaatia	NL	Holland	UZ	Usbekistan
	Vabariik	HT	Haiti	NO	Norra	VA	Vatikan (Püha Tool)
CF	Kesk-Aafrika Vabariik	HU	Ungari	NP	Nepal	VC	Saint Vincent ja
CG	Kongo	IB	Maailma	NR	Nauru		Grenadiinid
CH	Šveits		Intellektuaalomandi	NZ	Uus-Meremaa	VE	Venezuela
CI	Côte d'Ivoire		Organisatsiooni (WIPO)	OA	Aafrika Intellektuaal-	VG	Neitsisaared
CK	Cooki saared		Rahvusvaheline Büroo		omandi Organisatsioon	VN	Vietnam
CL	Tšiili	ID	Indoneesia		(OAPI)	VU	Vanuatu
CM	Kamerun	IE	Iiri	OM	Omaan	WO	Maailma
CN	Hiina	IL	Iisrael	PA	Panama		Intellektuaalomandi
CO	Kolumbia	IM	Man'i saar	PE	Peruu		Organisatsioon (WIPO)
CR	Costa Rica	IN	India	PG	Paapua Uus-Guinea		(Rahvusvaheline Büroo)
CU	Kuuba	IQ	Iraak	PH	Filipiinid	WS	Samoa
CV	Cabo Verde	IR	Iraan	PK	Pakistan	XN	Põhjamaade
CW	Curaçao	IS	Island	PL	Poola		Patendiinstituut (PPI)
CY	Küpros	IT	Itaalia	PT	Portugal	XU	Rahvusvaheline Uute
CZ	Tšehhi	JE	Jersey	PW	Belau		Taimesortide Kaitse Liit
DE	Saksamaa	JM	Jamaica	PY	Paraguay	YE	Jeemen
DJ	Djibouti	JO	Jordaania	QA	Katar	ZA	Lõuna-Aafrika
DK	Taani	JP	Jaapan	QZ	Ühenduse Sordiamet		Vabariik
DM	Dominica	KE	Kenya		(Euroopa Liit) (EÜSA)	ZM	Sambia
DO	Dominikaani Vabariik	KG	Kõrgõzstan	RO	Rumeenia	ZW	Zimbabwe
DZ	Alžeeria	KH	Kambodža	RS	Serbia		

FG1K. REGISTREERITUD KASULIKUD MUDELID

Kasulikud mudelid nr 01479 kuni 01486

Teade avaldatakse "Kasuliku mudeli seaduse" paragrahvi 32 lõike 8 alusel.

Patendiamet ei kontrolli kasuliku mudeli vastavust kaitsevõimelisuse kriteeriumidele ("Kasuliku mudeli seaduse" § 21).

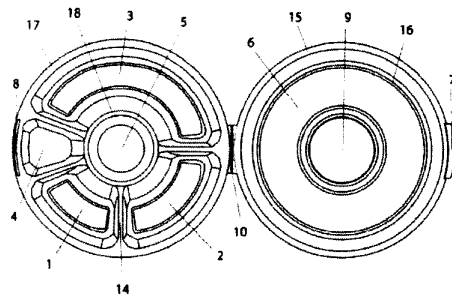
EE 01479 U1

(11) **EE 01479 U1**(51) Int.Cl.
A47G 19/02 (2019.01)(12) **KASULIKU MUDELI KIRJELDUS**

(21) Registreerimistaotluse number: U201800022	(73) Kasuliku mudeli omanik: Festplate OÜ Põldmarja 15, 50411 Tartu, EE
(22) Registreerimistaotluse esitamise kuupäev: 23.08.2018	(72) Kasuliku mudeli autor: Egon Vaiksaar Võru 79, 50112 Tartu, EE
(30) Prioriteediandmed: 05.10.2017 EE PCT/EE17/000007	(74) Patendivolinik: Marit Meinberg Patendibüroo KÄOSAAR OÜ Suur-Patarei 2, 10415 Tallinn, EE
(24) Registreeringu kehtivuse alguse kuupäev: 23.08.2018	
(45) Kasuliku mudeli kirjelduse avaldamise kuupäev: 17.02.2020	

(54) **Kaanega toidukonteiner**

(57) Käesolev leiutus käsitleb kaanega toidukonteinerit toidu ja joogi serveerimiseks massiüritustel. Kaanega konteiner on ette nähtud toetuma käele. Konteineril on süvis 5 jooginõu paigutamiseks. Leiutisekohane konteiner toetub ja fikseerub käele kaheksast punktist - peopesa ja sõrmedega haaratakse konteineri keskel paiknevast koonusest, konteineri jooginõu süvis 5 ja toidukambrite 1, 2, 3, 4 vaheline nõgusus toetub ülalt nimetissõrmele ja põidlale, toidukambrite 1, 2, 3 joogistüvisepoolne sein toetub kiiljalt küljega käeseljale. Toidukambrite vahel paikneb avaus 12, kust käsivars konteineri alt välja ulatub. Toidukambrite 1, 3 servad 19 ja 20 paiknevad kiiljalt ümber käe, ning madalama toidukambri 4 põhi toetub ülalt randmele ja käsivarrele. Konteiner on kaanega 6 suletav, kaant läbib avaus 9 jooginõu jaoks.



(57) The invention provides a food container with a lid for serving food and beverages at public gatherings. The container with the lid is provided to lie on the hand. The container has a cup holder 5 for a cup. The position of the container on the hand is stabilized by eight points of support - the cone is gripped in the centre of the container with fingers and palm, the depression 5 between the cup holder and food compartments 1, 2, 3, 4 is placed on the index finger and thumb, the wall of the food compartment 1, 2, 3 toward the cup holder lies wedge-like on the handback with its side. The opening 12 through which the arm protrudes from under the container. The rims 19 and 20 of food compartments 1 and 3 on both sides of the hand twine wedge-like round the hand, and the bottom of the lower food compartment 4 is placed on the wrist and arm. The container can be covered with a lid 6 which has an opening 9 for a cup.

EE 01479 U1

EE 01480 U1

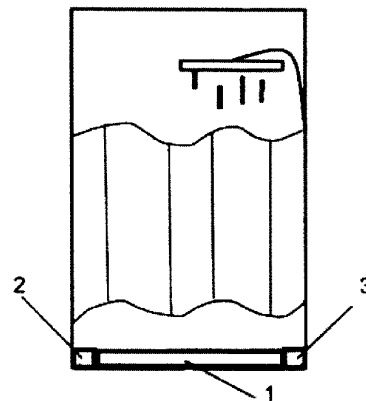
(11) **EE 01480 U1**(51) Int.Cl.
A47K 3/30 (2019.01)(12) **KASULIKU MUDELI KIRJELDUS**

(21) Registreerimistaotluse number: U201600054	(73) Kasuliku mudeli omanik: Helga Maari Lepasepp Pärnu mnt 15, 10141 Tallinn, EE
(22) Registreerimistaotluse esitamise kuupäev: 05.12.2016	(72) Kasuliku mudeli autor: Helga Maari Lepasepp Pärnu mnt 15, 10141 Tallinn, EE
(24) Registreeringu kehtivuse alguse kuupäev: 05.12.2016	
(45) Kasuliku mudeli kirjelduse avaldamise kuupäev: 17.02.2020	

(54) **Vee tõkkelint**

(57) Leiutis on veetõkkelint, mis on mõeldud väikesesse duširuumidesse vee piiramiseks. Pehmest kummist veetõkkelindi karp on kinnitatud duširuumi seinale vastu põrandat dušikardina taha. Vastasseinas on lindi otsa kinnitamiseks vastav klamber. Lindi alumine äär on veidi alt laienuv, mis aitab linti paremini põrand külge kinnitada.

(57) The invention is a water barrier tape, which is intended to be used in small shower rooms. The box from soft rubber tape is attached to one side of the shower wall against the floor behind the shower curtain. The fixture for fastening the tape is attached to the opposite wall. The bottom edge of the tape is slightly flared for better fit to the floor.

**EE 01480 U1**

EE 01481 U1

(11) **EE 01481 U1**

(51) Int.Cl.
A47K 4/00 (2019.01)
E03D 5/00 (2019.01)

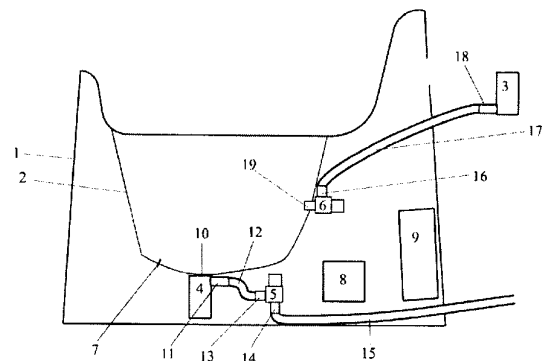
(12) **KASULIKU MUDELI KIRJELDUS**

(21) Registreerimistaotluse number:	U201900024	(73) Kasuliku mudeli omanik:	Richard Meitern Ravila 18, 50412 Tartu, EE
(22) Registreerimistaotluse esitamise kuupäev:	25.03.2019	(72) Kasuliku mudeli autor:	Richard Meitern Ravila 18, 50412 Tartu, EE
(24) Registreeringu kehtivuse alguse kuupäev:	25.03.2019		
(45) Kasuliku mudeli kirjelduse avaldamise kuupäev:	17.02.2020		

(54) **Isetühjenev pissipott väikelastele**

(57) Isetühjenev pissipott väikelastele on potti automaatselt vedelikust tühjendava ja potti loputava funktsiooniga seade, mille eesmärk on automatiseerida poti tühjendamise ja pesemise ebameeldivat protsessi. Pott koosneb pissipoti plastikust kerest, mahutist, kahest vedelikupumbast, kahest klapist, mis kontrollivad vedeliku voolamist potti ja potist ära, vedelikutaseme andurist mikroskeemist, mis kontrollib loetletud elektroonikakomponentide tööd. Kui potti satub vedelikku, pumbatakse see potist automaatselt välja ning seejärel loputatakse pott loputusvedelikuga.

(57) Self-emptying potty for small kids is a baby potty that has functions to automatically empty the pot and rinse it. The device is intended to automatize the unpleasant process of emptying and washing the potty. The potty comprises of the plastic body of the potty, container, two pumps, two valves that control the liquid flow, a liquid level sensor and a microschema controlling the device. Whenever liquid reaches the potty, it is pumped out automatically and the potty is rinsed with a washing liquid.

**EE 01481 U1**

EE 01482 U1

(11) **EE 01482 U1**

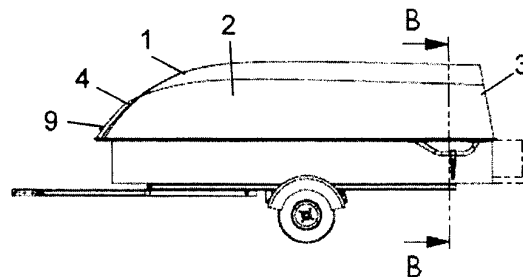
(51) Int.Cl.
B60P 3/42 (2019.01)
B60R 9/055 (2019.01)
B63C 13/00 (2019.01)

(12) **KASULIKU MUDELI KIRJELDUS**

<p>(21) Registreerimistaotluse number: U201800013</p> <p>(22) Registreerimistaotluse esitamise kuupäev: 11.05.2018</p> <p>(24) Registreeringu kehtivuse alguse kuupäev: 11.05.2018</p> <p>(45) Kasuliku mudeli kirjelduse avaldamise kuupäev: 17.02.2020</p>	<p>(73) Kasuliku mudeli omanik: GK Investments OÜ Liivalaia 40-122, 10145 Tallinn, EE</p> <p>(72) Kasuliku mudeli autor: Garry Koort Lydia Koidula 11-8, 10125 Tallinn, EE</p> <p>(74) Patendivolinik: Raivo Koitel Patendi- & Kaubamärgibüroo Koitel OÜ Tina 26, 10126 Tallinn, EE</p>
--	---

(54) **Veesõidukina või kelguna kasutatav järehaagisekate**

(57) Veesõidukina või kelguna kasutatava järehaagisekate korpus sisaldab põhja, külgeinu, tagaseina, esiseina, tõste- ja kinnitusvahendeid, kusjuures korpus on valmistatud ühes tükis ja on jäik ning on olulisel määral lameda põhjaga. Järehaagisekate külgeinu vabad servad on külgeinte paksusest laiemad ja on kaetud kaitsekihiga ja külgeinad on servade välisperimeetril ümbritsetud kummiäärisega. Järehaagisekate korpuse tagasein on tugevdatud kattega ja tagaseinal on tõstesang. Järehaagisekate esisein on kumer ja sellel on kinnituskoht järehaagisekate kinnitamiseks eri objektide külge. Veesõidukina kasutatav järehaagisekate vastab Euroopa Liidus kehtivale veesõiduki C- või D-konstruksioonikategooriale.



(57) The cover of the trailer used as watercraft or sled has a body comprising bottom, side walls, back wall, front wall, lifting and fastening means, wherein the body is made in one piece and rigid, the bottom is mostly flat. The free edge of the side walls is wider than the thickness of the side walls and is coated with protective covering and surrounded with rubber border along the outer perimeter. The back wall is strengthened with covering and the back wall has a lifting handle. The front wall is curved and has an attachment for fixing the cover of the trailer to different objects. The cover of the trailer used as watercraft corresponds to EU) category C or D of construction for watercrafts.

EE 01482 U1

EE 01483 U1

(11) **EE 01483 U1**

(51) Int.Cl.
B62D 59/04 (2019.01)
B60K 1/02 (2019.01)

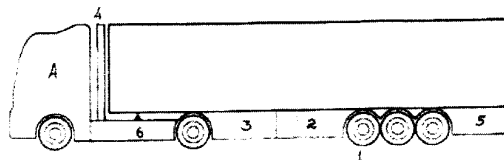
(12) **KASULIKU MUDELI KIRJELDUS**

<p>(21) Registreerimistaotluse number: U201900029</p> <p>(22) Registreerimistaotluse esitamise kuupäev: 17.04.2019</p> <p>(24) Registreeringu kehtivuse alguse kuupäev: 17.04.2019</p> <p>(45) Kasuliku mudeli kirjelduse avaldamise kuupäev: 17.02.2020</p>	<p>(73) Kasuliku mudeli omanik: Andrei Raag Võtmeheina 16, Alliku küla, Saue vald, 76403 Harju maakond, EE</p> <p>(72) Kasuliku mudeli autor: Andrei Raag Võtmeheina 16, Alliku küla, Saue vald, 76403 Harju maakond, EE</p> <p>(74) Patendivolinik: Juta-Maris Uustalu Patendi- ja Kaubamärgibüroo Koitel OÜ Tina 26, 10126 Tallinn, EE</p>
--	---

(54) **Elektrijamiga aktiivhaagis**

(57) Esitatud elektrijamiga aktiivhaagis võimaldab vähendada veokite diiselmootorite võimsust, lülitades osa autorongi tõmbevõimsusest elektrijamiga haagisele. Aktiivhaagis sisaldab elektrimootoriga rattaid, akupatareide ja superkondensaatorite plokki elektrimootoriga rataste toiteks, voolugeneraatorit, et varustada elektriga akupatareide ja superkondensaatorite plokki, kütuselemente, kütusevaru energia genereerimiseks, vesinikkütusevaru kütuseelementidele. Aktiivhaagisel on elektrimootoriga rattad, millesse on vahetult monteeritud elektrimootori staator või rootor. Superkondensaatorid ja akupatareid on monteeritud ühtsesse plokki, täiendades teineteist.

(57) The presented active trailer with electric drive allows to reduce the power of diesel engines of vehicles, switching part of the tension power of the road train to the trailer with electric drive. The active trailer comprises wheels of electric engine, block of accumulator batteries and supercapacitors for the power supply of wheels with electric drive, electric generator to provide the block of accumulator batteries and supercapacitors with electricity the fuel cells, reserve fuel to generate energy reserve of hydrogen fuel for fuel cells. The active trailer has wheels of electric engine wherein the stator or rotor of the electric engines is directly mounted. The supercapacitors and accumulator batteries are mounted in the unified block, completing each other.



EE 01483 U1

EE 01484 U1

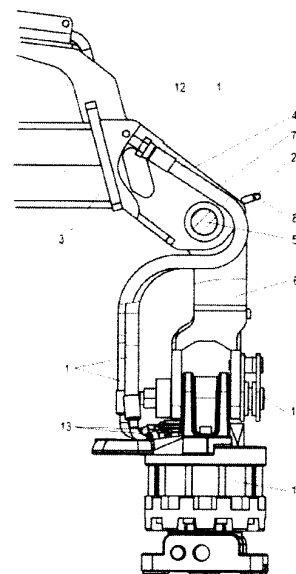
(11) **EE 01484 U1**(51) Int.Cl.
B66C 13/14 (2019.01)(12) **KASULIKU MUDELI KIRJELDUS**

(21) Registreerimistaotluse number: U201800012	(73) Kasuliku mudeli omanik: OÜ Palmse Mehaanikakoda Tööstuse, Võsupere küla, Haljala vald, 45405 Lääne-Viru maakond, EE
(22) Registreerimistaotluse esitamise kuupäev: 02.05.2018	(72) Kasuliku mudeli autorid: Anti Puusepp Laane tee 27, Käsmu küla, Haljala vald, 45601 Lääne-Viru maakond, EE
(24) Registreeringu kehtivuse alguse kuupäev: 02.05.2018	Sander Lille Uus tn 10, Haljala alevik, Haljala vald, 45301 Lääne-Viru maakond, EE
(45) Kasuliku mudeli kirjelduse avaldamise kuupäev: 17.02.2020	(74) Patendivolinik: Jürgen Toome AAA Patendibüroo OÜ Tartu mnt 16, 10117 Tallinn, EE

(54) **Hüdrovoolikute paindumise piirdeseadis liigendatud tõstenoole otsale**

(57) Käesolev leiutus käsitleb hüdrovoolikute 1 paindumise piirdeseadist 2 liigendatud tõstenoole otsale 3. Tõstenoole võib olla näiteks metsamasina, nagu harvesteri tõstenoole, mille otsas 3 on ristisuundades liigendatud riputi 6 ja rotaatoriga 11 haaratspuutüvedega manipuleerimiseks. Tõstenoole otsas 3 on liitmikud hüdrovoolikute 1 ühendamiseks riputi 6 otsas olevasse rotaatorisse 11 ja haaratsisse. Käesoleva leiutise eesmärk on tagada, et tõstenoole otsa 3 ja riputi 6 omavaheliste äärmiste asendite puhul hüdrovoolikud 1 ei painduks kägarasse ja ei painduks liitmikele liiga lähedalt.

(57) Present invention relates to a bending limiting device 2 for hydraulic hoses 1 at the end 3 of an articulated lifting boom. Said lifting boom may be the lifting boom of a forest machine such as for example a harvester, where at the end 3 of the boom is a hanger 6 articulated in crosswise directions and for manipulating with the tree-trunks a gripper with rotator 11. At the end 3 of the boom are connections for hydraulic hoses 1, which are connected to rotator 11 and gripper at the end of the hanger 6. The aim of the present invention is to ensure that at the extreme mutual positions between the end 3 of the boom and hanger 6 said hydraulic hoses 1 do not become crumpled nor would bend too close to the connections of the hoses.

**EE 01484 U1**

EE 01485 U1



(19) **EESTI VABARIIK**
PATENDIAMET



(11) **EE 01485 U1**

(51) Int.Cl.
F16B 12/20 (2019.01)
F16B 12/46 (2019.01)

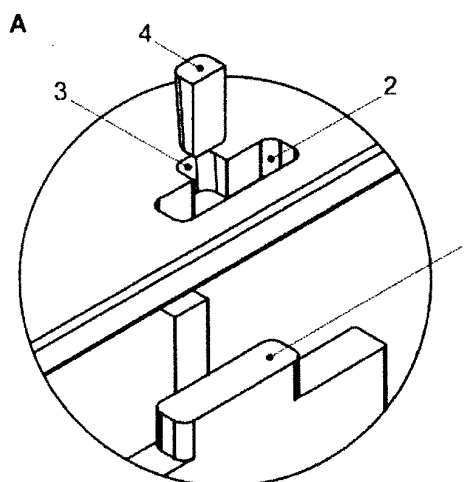
(12) **KASULIKU MUDELI KIRJELDUS**

(21) Registreerimistaotluse number:	U201800020	(73) Kasuliku mudeli omanik:	Tiit Kolk Pilliroo 36, Alliku küla, Saue vald, 76403 Harju maakond, EE
(22) Registreerimistaotluse esitamise kuupäev:	17.08.2018	(72) Kasuliku mudeli autor:	Tiit Kolk Pilliroo 36, Alliku küla, Saue vald, 76403 Harju maakond, EE
(24) Registreeringu kehtivuse alguse kuupäev:	17.08.2018	(74) Patendivolinik:	Raivo Koitel Patendi- & Kaubamärgibüroo Koitel OÜ Tina 26, 10126 Tallinn, EE
(45) Kasuliku mudeli kirjelduse avaldamise kuupäev:	17.02.2020		

(54) **Kiiluga tappliide kilpdetailide nurkühenduseks**

(57) Leiutise sisuks on kiiluga tappliide kilpdetailide nurkühenduseks, mis sisaldab ühes ühendatavas kilpdetailis tapikeelt ja teises ühendatavas kilpdetailis tapipesa ning kiilu. Tapipesa ühe külje keskosa kõrvale on moodustatud tapipesast kõrvale ulatuv kiilupesa, mis üheskoos moodustavad T-kujulise tapipesa. Kiil surub tapikeele vastu tapipesa serva ning tekib jäik ja tugev ühendus.

(57) The subject of the invention is wedged mortise and tenon joint for joining panel details at the corners, which comprises a tenon in one detail to be joined and a mortise in another detail to be joined, and a wedge. A side-expanding wedge mortise projecting from the mortise has been formed at the centre of the mortise, which all form a T-shaped mortise. The wedge presses the tenon against the edge of the mortise, thereby creating a firm and solid joint.



EE 01485 U1

EE 01486 U1

(11) **EE 01486 U1**

(51) Int.Cl.
H01L 31/02 (2019.01)
H02S 40/34 (2019.01)

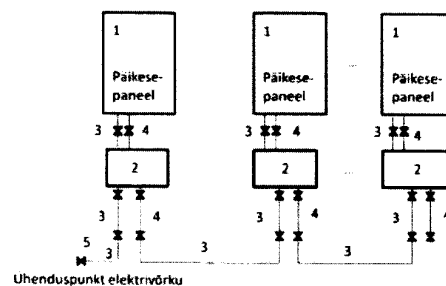
(12) **KASULIKU MUDELI KIRJELDUS**

(21) Registreerimistaotluse number:	U201900025	(73) Kasuliku mudeli omanik:	Energogen OÜ Punane 73, 13619 Tallinn, EE
(22) Registreerimistaotluse esitamise kuupäev:	26.03.2019	(72) Kasuliku mudeli autor:	Taavi Lipstok Punane 73, 13619 Tallinn, EE
(24) Registreeringu kehtivuse alguse kuupäev:	26.03.2019	(74) Patendivolinik:	Riho Pikkor Patendibüroo Turvaja OÜ Liivalaia 22, 10118 Tallinn, EE
(45) Kasuliku mudeli kirjelduse avaldamise kuupäev:	17.02.2020		

(54) **Meetod elektritootmiseadme koostamiseks**

(57) Leiutis käsitleb meetodit elektritootmiseadme koostamiseks, mille kohaselt elektritootmiseadme tarbimiskohast eemal monteeritakse kaablite abil kokku päikesepaneelid ja muundurid, kusjuures muundurite vahelduvvooluväljundid ühendatakse tarbimiskohas elektrivõrku. Elektritootmiseadmesse kaasatakse monteerimise ajal pistikühendused ja elektritootmiseadme koostamiseks ühendatakse vähemalt üks päikesepaneel, vähemalt üks muundur ja kaablid kokku pistikühendustega ja saadakse elektritootmiseadme. Uudne on see, et elektritootmiseadme koostatakse tehases ja vahetult pärast elektritootmiseadme koostamist viiakse tehases läbi kontrollmõõtmised.

(57) The invention relates to a method for creating a power production device according to which solar panels and converters are assembled by the means of cables away from consumer site, whereas the alternative current outputs of the converters are connected to the power grid at consumer site. The power production device incorporates socket connections and to assemble the power production system, at least one solar panel, at least one converter and cables are connected, obtaining a power production device. The novelty lies in that a power production device is assembled at the factory, whereas immediately after the power production device is assembled, check measurements are carried out.



EE 01486 U1

MZ1K. KASULIKU MUDELI REGISTREERINGU KEHTIVUSE LÕPPEMINE

Teade avaldatakse "Kasuliku mudeli seaduse" paragrahvi 36 lõike 2¹ alusel.

Eesti Kasuliku Mudeli Lehe number	Registreeringu number	Rahvusvahelise patendiklassifikatsiooni indeks(id)	Registreeringu kehtivuse lõppemise kuupäev	Kood (WIPO ST. 17)
2012, 4	01127	F21V 1/02 F21V 7/00 F21V 7/22 F21V 17/00	13.07.2019	MM1K
2015, 1	01278	A47K 3/022 B32B 15/095	14.03.2018	MM1K
2015, 1	01279	B08B 1/00 B08B 1/02 B23K 26/70	17.07.2018	MM1K
2015, 1	01280	E04C 2/284 E04B 2/70 E04C 2/10	08.05.2018	MM1K
2015, 1	01282	F16L 3/00 F16L 3/04 H02G 3/22	31.01.2018	MM1K
2015, 3	01283	A41D 13/01 G08B 5/00	24.07.2018	MM1K
2015, 3	01284	B65D 5/54 B65D 5/72 B65D 85/34	12.03.2018	MM1K
2015, 3	01286	G03B 11/00 G03B 11/04 G03B 17/12 G03B 17/14 G03B 17/56	04.09.2017	MM1K
2015, 4	01287	A23L 1/10	05.06.2018	MM1K
2015, 4	01288	E01H 5/06	07.09.2018	MM1K
2015, 4	01291	G06K 19/06 G06K 9/18 G09F 3/03 G07D 7/00	29.11.2017	MM1K
2015, 6	01293	B60C 23/00 B60T 8/00 B60T 8/18 B60T 8/32 B60W 10/10	22.04.2018	MM1K
2015, 6	01294	B66F 15/00	10.07.2018	MM1K
2015, 6	01295	C10L 1/32	27.03.2019	MM1K

Eesti Kasuliku Mudeli Lehe number	Registreeringu number	Rahvusvahelise patendiklassi- fikatsiooni indeks(id)	Registreeringu kehtivuse lõppemise kuupäev	Kood (WIPO ST. 17)
2015, 6	01299	F16B 23/00 F16B 41/00 E05C 19/18	22.12.2018	MM1K
2015, 6	01300	G09F 17/00	16.02.2019	MM1K
2015, 7	01302	B32B 13/00 B32B 5/18 B32B 7/00 E04C 1/41 E04B 2/26	12.05.2018	
2015, 7	01304	E02D 29/02 E02D 17/20 E02B 3/04 E02D 27/50	10.12.2017	MM1K
2015, 7	01305	E04H 15/06 B60P 3/355 B62D 63/08	25.08.2018	MM1K
2015, 7	01306	F16B 47/00	11.09.2018	MM1K
2015, 8	01309	A23G 9/26 A23G 9/44 A23G 9/50 A47G 21/00 B65D 85/78	07.05.2019	MM1K
2015, 8	01311	B60C 9/22 B60C 11/00 B60C 11/02 B60C 11/14	12.02.2019	MM1K
2015, 9	01313	A61H 39/04	15.10.2018	MM1K
2015, 9	01314	B23Q 17/00 G01B 3/14 G01B 5/213 G01B 5/24	16.04.2019	MM1K
2015, 9	01315	E01D 1/00 E01D 2/02 E01D 19/08	07.03.2018	MM1K
2015, 9	01316	E05F 3/00 A01G 9/24	01.04.2018	MM1K
2015, 10	01320	E04H 15/02 A45F 4/12	20.11.2018	MM1K
2015, 10	01323	G08B 13/08 H04M 11/04	29.09.2018	MM1K
2015, 11	01326	F23L 1/00 F23J 1/00 F24H 1/00	30.04.2018	MM1K
2015, 11	01327	G06F 3/01 A63B 69/00	23.05.2018	MM1K

Eesti Kasuliku Mudeli Lehe number	Registreeringu number	Rahvusvahelise patendiklassifikatsiooni indeks(id)	Registreeringu kehtivuse lõppemise kuupäev	Kood (WIPO ST. 17)
2015, 12	01329	A63H 3/28	01.09.2018	MM1K
2016, 1	01335	A47F 7/08 A47B 61/04 A47F 5/12	12.01.2016	MM1K
2016, 1	01336	A47F 7/08 A47B 61/04 A47F 5/12	12.01.2016	MM1K
2016, 2	01343	A45C 1/04 A45F 5/02 H04B 1/3888	20.05.2019	MM1K
2016, 2	01344	A47F 7/08 A47B 61/04 A47F 5/12	12.01.2016	MM1K
2016, 2	01345	A47F 7/08 A47B 61/04 A47F 5/12	12.01.2016	MM1K
2016, 2	01346	A47J 43/28	30.06.2019	MM1K
2016, 2	01347	F16B 2/24 H01R 4/66 H01R 12/70 H05K 5/02	17.06.2019	MM1K
2016, 2	01348	G01V 7/12	10.09.2018	MM1K
2016, 4	01352	E05F 3/00 A01G 9/24	27.02.2019	MM1K
2016, 4	01353	H02M 5/458 H02M 7/483	11.05.2019	MM1K
2016, 4	01354	H02M 5/458 H02M 7/483	11.05.2019	MM1K
2016, 7	01358	B67D 7/08 G06Q 20/00 G06Q 30/02	17.12.2018	MM1K
2016, 7	01359	A23G 1/30 A23G 3/54	13.02.2019	MM1K
2016, 7	01361	G06Q 50/34	18.09.2017	MM1K
2016, 7	01362	G06Q 50/34	18.09.2017	MM1K
2016, 7	01363	G06Q 50/34	18.09.2017	MM1K
2016, 7	01364	G06Q 50/34	18.09.2017	MM1K
2016, 7	01365	G06Q 50/34	18.09.2017	MM1K
2016, 8	01369	F41G 1/387 F41G 11/00	30.06.2019	MM1K
2016, 9	01370	A47B 21/02 A47B 21/06	10.06.2019	MM1K

Eesti Kasuliku Mudeli Lehe number	Registreeringu number	Rahvusvahelise patendiklassi- fikatsiooni indeks(id)	Registreeringu kehtivuse lõppemise kuupäev	Kood (WIPO ST. 17)
2016, 11	01378	F41C 23/04	30.06.2019	MM1K
2016, 12	01381	G06F 17/00 G06F 15/16	17.05.2017	MM1K
2017, 1	01383	A47B 73/00	12.06.2019	MM1K
2017, 1	01388	G06F 19/00 G06Q 50/22 G06Q 50/24	24.04.2019	MM1K
2017, 11	01412	B27L 7/00	09.04.2019	MM1K

**RZ1K. KASULIKU MUDELI REGISTREERINGUT
PUUDUTAVAD MUUD TEATED****REGISTREERINGU KEHTIVUSE PIKENDAMINE**

Registreeringu number	Registreeringu kehtivuse lõppemise kuupäev
-----------------------	--

01144

21.12.2021

01204

02.02.2022

LOENDID**FG1K. REGISTREERITUD KASULIKE MUDELITE
SÜSTEMAATILINE LOEND**

Rahvusvahelise patendi- klassifikatsiooni indeks(id)	Registreeringu number	Registreerimistaotluse number
A47G 19/02	01479	U201800022
A47K 3/30	01480	U201600054
A47K 4/00	01481	U201900024
B60P 3/42	01482	U201800013
B62D 59/04	01483	U201900029
B66C 13/14	01484	U201800012
F16B 12/20	01485	U201800020
H01L 31/02	01486	U201900025

AASTALOENDID 2019

FG1K. REGISTREERITUD KASULIKE MUDELITE SÜSTEMAATILINE LOEND

(Avaldatud Eesti Kasuliku Mudeli Lehes nr 1-12, 2019)

Rahvusvahelise patendiklassifikatsiooni indeks(id)	Registreeringu number	Registreerimistaotluse number	Kasuliku Mudeli Lehe number, kus avaldati registreeringu andmete kande teade
--	-----------------------	-------------------------------	--

A01D 46/26	01452	U201700049	2019, 2	E04B 1/84	01478	U201800023	2019, 11
A01G 9/12	01466	U201800017	2019, 7	E04B 1/98	01462	U201500087	2019, 5
A01G 23/00	01453	U201700026	2019, 2	E04B 9/04	01478	U201800023	2019, 11
A45C 11/00	01454	U201700037	2019, 2	E04B 9/28	01478	U201800023	2019, 11
A47B 47/00	01467	U201800004	2019, 7	E04B 9/36	01478	U201800023	2019, 11
A47B 67/04	01467	U201800004	2019, 7	E04D 1/12	01473	U201800008	2019, 9
A47G 9/10	01458	U201800002	2019, 3	E04D 1/26	01473	U201800008	2019, 9
A47J 37/07	01449	U201800005	2019, 1	E04F 13/08	01473	U201800008	2019, 9
A61F 5/56	01476	U201800007	2019, 10	E04H 9/10	01462	U201500087	2019, 5
A61G 5/02	01455	U201700011	2019, 2	E21C 49/00	01459	U201600028	2019, 3
A61G 5/10	01455	U201700011	2019, 2	F16B 12/00	01467	U201800004	2019, 7
A61H 1/02	01455	U201700011	2019, 2	F16D 66/00	01461	U201800015	2019, 4
A63B 23/04	01455	U201700011	2019, 2	F16F 7/04	01456	U201700027	2019, 2
B07C 5/14	01453	U201700026	2019, 2	F16F 15/02	01456	U201700027	2019, 2
B08B 1/00	01454	U201700037	2019, 2	F23G 5/027	01468	U201800018	2019, 7
B08B 9/00	01463	U201700043	2019, 6	F23G 7/12	01468	U201800018	2019, 7
B08B 9/08	01463	U201700043	2019, 6	F23M 20/00	01462	U201500087	2019, 5
B60R 15/04	01469	U201900013	2019, 8	F23N 5/24	01462	U201500087	2019, 5
B60T 17/22	01461	U201800015	2019, 4	F24F 13/08	01464	U201600035	2019, 6
B65D 19/00	01450	U201700020	2019, 1	F24F 13/22	01464	U201600035	2019, 6
B65D 23/06	01472	U201900027	2019, 9	F41B 5/10	01465	U201700053	2019, 6
B65D 61/00	01450	U201700020	2019, 1	F41B 5/14	01471	U201700054	2019, 8
B66C 3/00	01456	U201700027	2019, 2	F42B 35/00	01462	U201500087	2019, 5
C09K 8/582	01451	U201400079	2019, 1	F42D 5/045	01462	U201500087	2019, 5
C10B 53/07	01468	U201800018	2019, 7	G01H 17/00	01460	U201800009	2019, 3
C10G 1/00	01468	U201800018	2019, 7	G01N 30/02	01474	U201800031	2019, 9
C10L 7/04	01477	U201800029	2019, 10	G01R 21/00	01475	U201900018	2019, 9
D06F 53/02	01457	U201600057	2019, 2	G06F 17/00	01460	U201800009	2019, 3
D06F 57/00	01457	U201600057	2019, 2	G06Q 50/06	01475	U201900018	2019, 9
E03D 7/00	01469	U201900013	2019, 8	H02S 10/00	01475	U201900018	2019, 9
E03D 11/00	01470	U201700046	2019, 8	H04M 1/24	01460	U201800009	2019, 3
E03D 11/16	01470	U201700046	2019, 8				

**FG1K. REGISTREERITUD KASULIKE MUDELITE
NUMBRILINE LOEND**

(Avaldatud Eesti Kasuliku Mudeli Lehes nr 1-12, 2019)

Regist-reeringu number	Registreeri-mistaotluse number	Rahvusvahelise patendiklassifi-katsiooni indeks(id)	Kasuliku Mudeli Lehe number, kus avaldati registree-riku andmete kande teade
------------------------	--------------------------------	---	--

01449	U201800005	A47J 37/07	2019, 1	01463	U201700043	B08B 9/08	2019, 6
01450	U201700020	B65D 19/00	2019, 1	01464	U201600035	F24F 13/08	2019, 6
01450	U201700020	B65D 61/00	2019, 1	01464	U201600035	F24F 13/22	2019, 6
01451	U201400079	C09K 8/582	2019, 1	01465	U201700053	F41B 5/10	2019, 6
01452	U201700049	A01D 46/26	2019, 2	01466	U201800017	A01G 9/12	2019, 7
01453	U201700026	A01G 23/00	2019, 2	01467	U201800004	A47B 47/00	2019, 7
01453	U201700026	B07C 5/14	2019, 2	01467	U201800004	A47B 67/04	2019, 7
01454	U201700037	A45C 11/00	2019, 2	01467	U201800004	F16B 12/00	2019, 7
01454	U201700037	B08B 1/00	2019, 2	01468	U201800018	C10B 53/07	2019, 7
01455	U201700011	A61G 5/02	2019, 2	01468	U201800018	C10G 1/00	2019, 7
01455	U201700011	A61G 5/10	2019, 2	01468	U201800018	F23G 5/027	2019, 7
01455	U201700011	A61H 1/02	2019, 2	01468	U201800018	F23G 7/12	2019, 7
01455	U201700011	A63B 23/04	2019, 2	01469	U201900013	B60R 15/04	2019, 8
01456	U201700027	B66C 3/00	2019, 2	01469	U201900013	E03D 7/00	2019, 8
01456	U201700027	F16F 7/04	2019, 2	01470	U201700046	E03D 11/00	2019, 8
01456	U201700027	F16F 15/02	2019, 2	01470	U201700046	E03D 11/16	2019, 8
01457	U201600057	D06F 53/02	2019, 2	01471	U201700054	F41B 5/14	2019, 8
01457	U201600057	D06F 57/00	2019, 2	01472	U201900027	B65D 23/06	2019, 9
01458	U201800002	A47G 9/10	2019, 3	01473	U201800008	E04D 1/12	2019, 9
01459	U201600028	E21C 49/00	2019, 3	01473	U201800008	E04D 1/26	2019, 9
01460	U201800009	G01H 17/00	2019, 3	01473	U201800008	E04F 13/08	2019, 9
01460	U201800009	G06F 17/00	2019, 3	01474	U201800031	G01N 30/02	2019, 9
01460	U201800009	H04M 1/24	2019, 3	01475	U201900018	G01R 21/00	2019, 9
01461	U201800015	B60T 17/22	2019, 4	01475	U201900018	G06Q 50/06	2019, 9
01461	U201800015	F16D 66/00	2019, 4	01475	U201900018	H02S 10/00	2019, 9
01462	U201500087	E04B 1/98	2019, 5	01476	U201800007	A61F 5/56	2019, 10
01462	U201500087	E04H 9/10	2019, 5	01477	U201800029	C10L 7/04	2019, 10
01462	U201500087	F23M 20/00	2019, 5	01478	U201800023	E04B 1/84	2019, 11
01462	U201500087	F23N 5/24	2019, 5	01478	U201800023	E04B 9/04	2019, 11
01462	U201500087	F42B 35/00	2019, 5	01478	U201800023	E04B 9/28	2019, 11
01462	U201500087	F42D 5/045	2019, 5	01478	U201800023	E04B 9/36	2019, 11
01463	U201700043	B08B 9/00	2019, 6				

FG1K. KASULIKU MUDELI OMANIKE TÄHESTIKULINE LOEND

(Avaldatud Eesti Kasuliku Mudeli Lehes nr 1-12, 2019)

Kasuliku mudeli omanik	Registreeringu number	Kasuliku Mudeli Lehe number, kus avaldati registreeringu andmete kande teade
AS Ahtol	01459	2019, 3
AS Amhold	01462	2019, 5
Aikkon Acoustic OÜ	01478	2019, 11
Biofire OÜ	01477	2019, 10
Bochkarev, Pavel Nikolaevich	01461	2019, 4
Bochkarev, Viacheslav Nikolaevich	01461	2019, 4
Brek OÜ	01466	2019, 7
Demin, Konstantin Yurievich	01461	2019, 4
Dontal OÜ	01463	2019, 6
Energogen OÜ	01475	2019, 9
Goldscale OÜ	01473	2019, 9
Kink, Rein	01465	2019, 6
Kink, Rein	01471	2019, 8
Käpa OÜ	01452	2019, 2
Leo-Matti Ojala Oy	01467	2019, 7
Lööper, Raivo	01470	2019, 8
Mikaberidze, Anna-Maria	01454	2019, 2
Mikaberidze, David	01454	2019, 2
Mobile Toilet OÜ	01469	2019, 8
Mäss, Lembo	01476	2019, 10
Nordest Plus OÜ	01455	2019, 2
Norková, Monika	01457	2019, 2
Osäühing Dzidra	01450	2019, 1
OÜ Palmse Mehaanikakoda	01453	2019, 2
OÜ Palmse Mehaanikakoda	01456	2019, 2
Popkov, Aleksei Alekseevich	01461	2019, 4
Ravanelle OÜ	01458	2019, 3
Saar, Urmas	01451	2019, 1
Stonetek OÜ	01464	2019, 6
Tallinna Tehnikaülikool	01460	2019, 3
Tallinna Tehnikaülikool	01468	2019, 7
Tallinna Tehnikaülikool	01474	2019, 9
Woodbright OÜ	01449	2019, 1
Zahharov, Igor	01472	2019, 9
Zahharov, Vjatšeslav	01472	2019, 9

**KB1K. KEHTIVATE KASULIKE MUDELITE NUMBRILINE LOEND
SEISUGA 31.12.2019**

Kasuliku mudeli registreeringu number
--

00962	01218	01289	01357	01406	01443
00997	01221	01290	01360	01407	01444
01002	01222	01292	01366	01408	01445
01012	01223	01296	01367	01409	01446
01065	01224	01297	01368	01410	01447
01067	01226	01298	01371	01411	01448
01096	01227	01301	01372	01413	01449
01101	01232	01303	01373	01414	01450
01105	01233	01307	01374	01415	01451
01108	01237	01308	01375	01416	01452
01114	01239	01310	01376	01417	01453
01117	01240	01312	01377	01418	01454
01121	01241	01317	01379	01419	01455
01124	01243	01318	01380	01420	01456
01127	01244	01319	01382	01421	01457
01134	01245	01321	01384	01422	01458
01135	01247	01322	01385	01423	01459
01138	01248	01324	01386	01424	01460
01143	01249	01325	01387	01425	01461
01144	01251	01328	01389	01426	01462
01156	01253	01330	01390	01427	01463
01159	01254	01331	01391	01428	01464
01160	01255	01332	01392	01429	01465
01165	01256	01333	01393	01430	01466
01172	01258	01334	01394	01431	01467
01183	01259	01337	01395	01432	01468
01184	01260	01338	01396	01433	01469
01200	01262	01339	01397	01434	01470
01202	01264	01340	01398	01435	01471
01203	01265	01341	01399	01436	01472
01204	01272	01342	01400	01437	01473
01205	01273	01349	01401	01438	01474
01208	01276	01350	01402	01439	01475
01212	01277	01351	01403	01440	01476
01215	01281	01355	01404	01441	01477
01217	01285	01356	01405	01442	01478

KASULIKU MUDELI JA MIKROLÜLITUSE TOPOLOOGIA ALASED ÕIGUSAKTID JA MUU INFO

RIIKLIKUS PATENDIVOLINIKE REGISTRIS REGISTREERITUD PATENDIVOLINIKE NIMEKIRI (seisuga 10. detsember 2019)

Register on asutatud 1. septembril 2001. a Vabariigi Valitsuse 7. augusti 2001. a määrusega nr 271 "Riikliku patendivolinike registri asutamine ja registri pidamise põhimäärus" (RT I 2001, 70, 426) patendivoliniku seaduse § 21 alusel (RT I 2001, 27, 151).

TEGEVUSVALDKOND: LEIUTIS (PATENT, KASULIK MUDEL), MIKROLÜLITUSTE TOPOLOOGIA

Kristiina AASNA	Patendibüroo KÄOSAAR OÜ Tähe 94, 50107 Tartu telefon: 738 3051 telefaks: 738 3055 e-post: info@kaosaar.ee http://www.kaosaar.ee võõrkeeled: inglise, vene	Uno JÄÄGER	Patendibüroo Uneko OÜ Rüütli 23, 80010 Pärnu telefon: 442 1003 515 1844 telefaks: 447 1001 e-post: info@uneko.ee http://www.uneko.ee võõrkeeled: inglise, soome, vene
Arno ANIJALG	Patendibüroo Ustervall OÜ Kivi 21-6 51009 Tartu telefon: 744 1980 telefaks: 744 1785 e-post: anijalg@ustervall.ee http://www.ustervall.ee võõrkeeled: saksa, vene	Sirje KAHU	Patendibüroo Ustervall OÜ Kivi 21-6 51009 Tartu telefon: 744 1980 telefaks: 744 1785 e-post: skahu@ustervall.ee http://www.ustervall.ee võõrkeeled: inglise, vene
Aivo ARULA	Patendibüroo KÄOSAAR OÜ Tähe 94 50107 Tartu telefon: 738 3051 telefaks: 738 3055 e-post: info@kaosaar.ee http://www.kaosaar.ee võõrkeeled: inglise, vene	Anneli KAPP	Patendibüroo KÄOSAAR OÜ Tähe 94, 50107 Tartu telefon: 738 3051 telefaks: 738 3055 e-post: info@kaosaar.ee http://www.kaosaar.ee võõrkeeled: inglise, vene
Alla HÄMMALOV	INTELS Patendibüroo OÜ Magasini 12 51005 Tartu telefon: 742 0401 telefaks: 742 0326 e-post: intels@intels.ee http://www.intels.ee võõrkeeled: inglise, poola, vene	Urmas KAULER	Patendibüroo TURVAJA OÜ Liivalaia 22 10118 Tallinn telefon: 640 3109 telefaks: 640 3105 e-post: turvaja@turvaja.ee http://www.turvaja.ee võõrkeeled: inglise, vene, soome
Juhan HÄMMALOV	INTELS Patendibüroo OÜ Magasini 12 51005 Tartu telefon: 742 0401 telefaks: 742 0326 e-post: intels@intels.ee http://www.intels.ee võõrkeeled: inglise, saksa, vene	Urmas KERNU	AAA Patendibüroo OÜ Tartu mnt 16, 10117 Tallinn pk 3926, 10509 Tallinn telefon: 660 5910, 660 5911 telefaks: 660 5912 e-post: aaa@aaa.ee http://www.aaa.ee võõrkeeled: inglise, saksa, soome, vene

- Ljubov KESSELMAN** **Kesna Patendibüroo OÜ**
 Tedre 77-52
 10616 Tallinn
 telefon: 660 8068
 telefaks: 660 8069
 e-post: kesna@kesna.ee
 http://www.kesna.ee
 võõrkeeled: inglise, vene
- Raivo KOITEL** **Patendi- & Kaubamärgibüroo Koitel OÜ**
 Tina 26
 10126 Tallinn
 pk 1759, 10902 Tallinn
 telefon: 603 3260
 telefaks: 603 3261
 e-post: koitel@koitel.ee
 http://www.koitel.ee
 võõrkeeled: vene, inglise, soome
- Mart Enn KOPPEL** **KOPPEL patendibüroo OÜ**
 Oja tee 22-2, Tiskre
 Harku vald, 76916 Harjumaa
 telefon: 677 4136
 telefaks: 677 4138
 e-post: info@koppelpb.com
 http://www.koppelpb.com
 võõrkeeled: inglise, vene, soome
- Jüri KÄOSAAR** **Patendibüroo KÄOSAAR OÜ**
 Tähe 94, 50107 Tartu
 telefon: 738 3051
 telefaks: 738 3055
 e-post: info@kaosaar.ee
 http://www.kaosaar.ee
 võõrkeeled: inglise, vene
- Anu MAASIK** **AAA Patendibüroo OÜ**
 Tartu mnt 16, 10117 Tallinn
 pk 3926, 10509 Tallinn
 telefon: 660 5910, 660 5911
 telefaks: 660 5912
 e-post: aaa@aaa.ee
 http://www.aaa.ee
 võõrkeeled: inglise, saksa, hispaania
- Reet MAASIKAMÄE** **Patendibüroo Kaitsepurus OÜ**
 Mulla 4-3, 10611 Tallinn
 telefon: 673 9097, 566 75197
 telefaks: 677 4844
 e-post: purus@kaitsepurus.ee
 http://www.kaitsepurus.ee
 võõrkeeled: inglise, vene
- Leevi MARKUS** **Patendibüroo KÄOSAAR OÜ**
 Tähe 94, 50107 Tartu
 telefon: 738 3051
 telefaks: 738 3055
 e-post: info@kaosaar.ee
 http://www.kaosaar.ee
 võõrkeeled: inglise, vene
- Raivo MATSOO** **RM Hirvela Patendibüroo OÜ**
 Endla 3, 10122 Tallinn
 telefon: 614 0816
 telefaks: 614 0818
 e-post: hirvela@hirvela.ee
 võõrkeeled: inglise, vene
- Marit MEINBERG** **Patendibüroo KÄOSAAR OÜ**
 Suur-Patarei 2
 10415 Tallinn
 telefon: 637 9484
 telefaks: 637 9485
 e-post: info@kaosaar.ee
 http://www.kaosaar.ee
 võõrkeeled: inglise, vene
- Anniki MEISTER** **Patendibüroo KÄOSAAR OÜ**
 Tähe 94, 50107 Tartu
 telefon: 738 3051
 telefaks: 738 3055
 e-post: info@kaosaar.ee
 http://www.kaosaar.ee
 võõrkeeled: inglise, saksa, vene, soome
- Elle MELLIK** **AAA Patendibüroo OÜ**
 Tartu mnt 16, 10117 Tallinn
 pk 3926, 10509 Tallinn
 telefon: 660 5910, 660 5911
 telefaks: 660 5912
 e-post: aaa@aaa.ee
 http://www.aaa.ee
 võõrkeeled: inglise, vene
- Lembit MITT** **AAA Patendibüroo OÜ**
 Tartu mnt 16, 10117 Tallinn
 pk 3926, 10509 Tallinn
 telefon: 660 5910, 660 5911
 telefaks: 660 5912
 e-post: aaa@aaa.ee
 http://www.aaa.ee
 võõrkeeled: inglise, vene
- Tõnu NELAS** **AAA Patendibüroo OÜ**
 Tartu mnt 16, 10117 Tallinn
 pk 3926, 10509 Tallinn
 telefon: 660 5910, 660 5911
 telefaks: 660 5912
 e-post: aaa@aaa.ee
 http://www.aaa.ee
 võõrkeeled: inglise, vene, soome
- Piret NIIDAS** **AAA Patendibüroo OÜ**
 Tartu mnt 16, 10117 Tallinn
 telefon: 660 5910
 telefaks: 660 5912
 e-post: aaa@aaa.ee
 http://www.aaa.ee
 võõrkeeled: vene, saksa, inglise

Jaak OSTRAT	AAA Patendibüroo OÜ Tartu mnt 16, 10117 Tallinn telefon: 660 5910 telefaks: 660 5912 e-post: aaa@aaa.ee http://www.aaa.ee võõrkeeled: inglise, saksa, soome, vene	Margus SARAP	Sarap ja Partnerid Patendibüroo OÜ Kompanii 1C 51004 Tartu telefon: 747 7058 telefaks: 747 7059 e-post: patent@patent.ee http://www.patent.ee võõrkeeled: inglise, vene
Villu PAVELTS	AAA Patendibüroo OÜ Tartu mnt 16, 10117 Tallinn telefon: 660 5910 telefaks: 660 5912 e-post: aaa@aaa.ee http://www.aaa.ee võõrkeeled: inglise, soome, vene	Tiina SIIM	AAA Patendibüroo OÜ Tartu mnt 16, 10117 Tallinn telefon: 660 5910 telefaks: 660 5912 e-post: aaa@aaa.ee http://www.aaa.ee võõrkeeled: inglise, vene
Riho PIKKOR	Patendibüroo TURVAJA OÜ Liivalaia 22 10118 Tallinn telefon: 640 3109 telefaks: 640 3105 e-post: turvaja@turvaja.ee http://www.turvaja.ee võõrkeeled: inglise, saksa, vene	Harald TEHVER	Patendibüroo TURVAJA OÜ Liivalaia 22 10118 Tallinn telefon: 640 3109 telefaks: 640 3105 e-post: turvaja@turvaja.ee http://www.turvaja.ee võõrkeeled: inglise, saksa, vene
Mikk PUTK	Moosedog Oy Rykmentintie 2B, 20800 Turku, Soome telefon: 53 039 088 e-post: mikk@moosedog.fi https://moosedog.fi/ Skype ID: mikkputk võõrkeeled: inglise, vene	Jürgen TOOME	AAA Patendibüroo OÜ Tartu mnt 16, 10117 Tallinn telefon: 660 5910 telefaks: 660 5912 e-post: aaa@aaa.ee http://www.aaa.ee võõrkeeled: inglise, vene
Kaie PUUR	Patendibüroo RestMark Metida OÜ WTC Tallinn Ahtri 8, 10151 Tallinn Patendibüroo RestMark Metida OÜ Kompanii 1c, 51004 Tartu telefon: 655 9803 telefaks: 747 7059 e-post: kaie.puur@restmark.ee http://www.restmark.ee võõrkeeled: inglise, vene, saksa	Olga TREUFELDT	Patendibüroo TURVAJA OÜ Liivalaia 22 10118 Tallinn telefon: 640 3109 telefaks: 640 3105 e-post: turvaja@turvaja.ee http://www.turvaja.ee võõrkeeled: inglise, vene
Tarmo ROSMAN	Rosman ja Partnerid OÜ pk 652, 12602 Tallinn telefon: 656 1450 telefaks: 656 1450 e-post: tarman@cc.ttu.ee võõrkeeled: saksa, inglise, ungari, vene	Enn URGAS	Patendibüroo TURVAJA OÜ Liivalaia 22 10118 Tallinn telefon: 640 3109 telefaks: 640 3105 e-post: turvaja@turvaja.ee http://www.turvaja.ee võõrkeeled: inglise, vene
		Arvi UUKIVI	Patendibüroo Kaitsepurus OÜ Mulla 4-3, 10611 Tallinn telefon: 673 9097, 566 75197 566 75198 telefaks: 677 4844 e-post: purus@kaitsepurus.ee http://www.kaitsepurus.ee võõrkeeled: vene, inglise

Juta-Maris UUSTALU Patendi- & Kaubamärgibüroo

Koitel OÜ

Tina 26
10126 Tallinn
pk 1759, 10902 Tallinn
telefon: 603 3260
telefaks: 603 3261
e-post: koitel@koitel.ee
<http://www.koitel.ee>
võõrkeeled: inglise, vene

Janno ÄNILINE

Patendi- & Kaubamärgibüroo

Koitel OÜ

Tina 26
10126 Tallinn
pk 1759, 10902 Tallinn
telefon: 603 3260
telefaks: 603 3261
e-post: koitel@koitel.ee
<http://www.koitel.ee>
võõrkeeled: inglise, soome, vene

**LIST OF PATENT ATTORNEYS, REGISTERED IN
THE ESTONIAN STATE REGISTER OF PATENT ATTORNEYS**
(by 10 December 2019)

Register is established on September 1st 2001

FIELD OF ACTIVITY: INVENTION (PATENT, UTILITY MODEL), INTEGRATED CIRCUITS

Kristiina AASNA	Patent Agency KÄOSAAR OÜ Tähe Str. 94 50107 Tartu, Estonia Phone: +372 738 3051 Fax: +372 738 3055 E-mail: info@kaosaar.ee Http://www.kaosaar.ee English, Russian, Estonian	Uno JÄÄGER	Patendibüroo Uneko Ltd. Rüütli 23 80010 Pärnu, Estonia Phone: +372 442 1003 +372 515 1844 Fax: +372 447 1001 E-mail: info@uneko.ee Http://www.uneko.ee English, Finnish, Russian, Estonian
Arno ANIJALG	Patendibüroo Ustervall OÜ Kivi 21-6 51009 Tartu, Estonia Phone: +372 744 1980 Fax: +372 744 1785 E-mail: anijalg@ustervall.ee Http://www.ustervall.ee German, Russian, Estonian	Sirje KAHU	Patendibüroo Ustervall OÜ Kivi 21-6 51009 Tartu, Estonia Phone: +372 744 1980 Fax: +372 744 1785 E-mail: skahu@ustervall.ee Http://www.ustervall.ee English, Russian, Estonian
Aivo ARULA	Patent Agency KÄOSAAR OÜ Tähe Str. 94 50107 Tartu, Estonia Phone: +372 738 3051 Fax: +372 738 3055 E-mail: info@kaosaar.ee Http://www.kaosaar.ee English, Russian, Estonian	Anneli KAPP	Patent Agency KÄOSAAR OÜ Tähe Str. 94 50107 Tartu, Estonia Phone: +372 738 3051 Fax: +372 738 3055 E-mail: info@kaosaar.ee Http://www.kaosaar.ee English, Russian, Estonian
Alla HÄMMALOV	INTELS Patent and Trademark Agency Magasini 12 51005 Tartu, Estonia Phone: +372 742 0401 Fax: +372 742 0326 E-mail: intels@intels.ee Http://www.intels.ee English, Polish, Russian, Estonian	Urmas KAULER	Patendibüroo TURVAJA OÜ Liivalaia 22 10118 Tallinn, Estonia Phone: +372 640 3109 Fax: +372 640 3105 E-mail: turvaja@turvaja.ee Http://www.turvaja.ee English, Russian, Finnish, Estonian
Juhan HÄMMALOV	INTELS Patent and Trademark Agency Magasini 12 51005 Tartu, Estonia Phone: +372 742 0401 Fax: +372 742 0326 E-mail: intels@intels.ee Http://www.intels.ee English, German, Russian, Estonian	Urmas KERNU	AAA Legal Services Tartu Road 16 10117 Tallinn, Estonia P.O. Box 3926 10509 Tallinn, Estonia Phone: +372 660 5910 +372 660 5911 Fax: +372 660 5912 E-mail: aaa@aaa.ee Http://www.aaa.ee English, German, Finnish, Russian, Estonian

Ljubov KESSELMAN Kesna Patendibüroo OÜ
 Tedre Str. 77-52
 10616 Tallinn, Estonia
 Phone: +372 660 8068
 Fax: +372 660 8069
 E-mail: kesna@kesna.ee
 Http://www.kesna.ee
 English, Russian, Estonian

Leevi MARKUS

Patent Agency KÄOSAAR OÜ
 Tähe Str. 94
 50107 Tartu, Estonia
 Phone: +372 738 3051
 Fax: +372 738 3055
 E-mail: info@kaosaar.ee
 Http://www.kaosaar.ee
 English, Russian, Estonian

Mart Enn KOPPEL KOPPEL patendibüroo OÜ
 Oja tee 22-2, Tiskre
 Harku vald, 76916 Harjumaa,
 Estonia
 Phone: +372 677 4136
 Fax: +372 677 4138
 E-mail: info@koppelpb.com
 Http://www.koppelpb.com
 English, Russian, Finnish,
 Estonian

Raivo MATSOO

RM Hirvela Patent Bureau Ltd
 Endla 3, 10122 Tallinn, Estonia
 Phone: +372 614 0816
 Fax: +372 614 0818
 E-mail: hirvela@hirvela.ee
 English, Russian, Estonian

Raivo KOITEL Patent & Trademark Agency Koitel
 Tina 26
 10126 Tallinn, Estonia
 P.O. Box 1759
 10902 Tallinn, Estonia
 Phone: +372 603 3260
 Fax: +372 603 3261
 E-mail: koitel@koitel.ee
 Http://www.koitel.ee
 Russian, English, Finnish,
 Estonian

Marit MEINBERG

Patent Agency KÄOSAAR OÜ
 Suur-Patarei 2
 10415 Tallinn, Estonia
 Phone: +372 637 9484
 Fax: +372 637 9485
 E-mail: info@kaosaar.ee
 Http://www.kaosaar.ee
 English, Russian, Estonian

Jüri KÄOSAAR Patent Agency KÄOSAAR OÜ
 Tähe Str. 94
 50107 Tartu, Estonia
 Phone: +372 738 3051
 Fax: +372 738 3055
 E-mail: info@kaosaar.ee
 Http://www.kaosaar.ee
 English, Russian, Estonian

Anniki MEISTER

Patent Agency KÄOSAAR OÜ
 Tähe Str. 94
 50107 Tartu, Estonia
 Phone: +372 738 3051
 Fax: +372 738 3055
 E-mail: info@kaosaar.ee
 Http://www.kaosaar.ee
 English, German, Russian,
 Finnish, Estonian

Anu MAASIK AAA Legal Services
 Tartu Road 16
 10117 Tallinn, Estonia
 P.O. Box 3926
 10509 Tallinn, Estonia
 Phone: +372 660 5910
 +372 660 5911
 Fax: +372 660 5912
 E-mail: aaa@aaa.ee
 Http://www.aaa.ee
 English, German, Spanish,
 Estonian

Elle MELLIK

AAA Legal Services
 Tartu Road 16
 10117 Tallinn, Estonia
 P.O. Box 3926
 10509 Tallinn, Estonia
 Phone: +372 660 5910
 +372 660 5911
 Fax: +372 660 5912
 E-mail: aaa@aaa.ee
 Http://www.aaa.ee
 English, Russian, Estonian

Reet MAASIKAMÄE Patent Bureau Kaitsepurus
 Mulla Str. 4-3
 10611 Tallinn, Estonia
 Phone: +372 673 9097
 +372 566 75197
 Fax: +372 677 4844
 E-mail: purus@kaitsepurus.ee
 Http://www.kaitsepurus.ee
 English, Russian, Estonian

Lembit MITT

AAA Legal Services
 Tartu Road 16
 10117 Tallinn, Estonia
 P.O. Box 3926
 10509 Tallinn, Estonia
 Phone: +372 660 5910
 +372 660 5911
 Fax: +372 660 5912
 E-mail: aaa@aaa.ee
 Http://www.aaa.ee
 English, Russian, Estonian

Tõnu NELSAS	AAA Legal Services Tartu Road 16 10117 Tallinn, Estonia P.O. Box 3926 10509 Tallinn, Estonia Phone: +372 660 5910 +372 660 5911 Fax: +372 660 5912 E-mail: aaa@aaa.ee Http://www.aaa.ee English, Russian, Finnish, Estonian	Kaie PUUR	Patendibüroo RestMark Metida OÜ WTC Tallinn Ahtri 8 10151 Tallinn, Estonia Patendibüroo RestMark Metida OÜ Kompanii 1c 51004 Tartu, Estonia Phone: +372 655 9803 Fax: +372 747 7059 E-mail: kaie.puur@restmark.ee Http://www.restmark.ee English, Russian, German, Estonian
Piret NIIDAS	AAA Legal Services Tartu Road 16 10117 Tallinn, Estonia Phone: +372 660 5910 Fax: +372 660 5912 E-mail: aaa@aaa.ee Http://www.aaa.ee Russian, German, English, Estonian	Tarmo ROSMAN	Rosman and Partners Ltd. P.O. Box 652 12602 Tallinn, Estonia Phone: +372 656 1450 Fax: +372 656 1450 E-mail: tarman@cc.ttu.ee German, English, Hungarian, Russian, Estonian
Jüri OLT	professional activities have been suspended	Margus SARAP	Sarap ja Partnerid Patendibüroo OÜ Kompanii 1C 51004 Tartu, Estonia Phone: +372 747 7058 Fax: +372 747 7059 E-mail: patent@patent.ee Http://www.patent.ee English, Russian, Estonian
Jaak OSTRAT	AAA Legal Services Tartu Road 16 10117 Tallinn, Estonia Phone: +372 660 5910 Fax: +372 660 5912 E-mail: aaa@aaa.ee Http://www.aaa.ee English, German, Finnish, Russian, Estonian	Tiina SIIM	AAA Legal Services Tartu Road 16 10117 Tallinn, Estonia Phone: +372 660 5910 Fax: +372 660 5912 E-mail: aaa@aaa.ee Http://www.aaa.ee English, Russian, Estonian
Villu PAVELTS	AAA Legal Services Tartu Road 16 10117 Tallinn, Estonia Phone: +372 660 5910 Fax: +372 660 5912 E-mail: aaa@aaa.ee Http://www.aaa.ee English, Finnish, Russian, Estonian	Harald TEHVER	Patendibüroo TURVAJA OÜ Liivalaia 22 10118 Tallinn, Estonia Phone: +372 640 3109 Fax: +372 640 3105 E-mail: turvaja@turvaja.ee Http://www.turvaja.ee English, German, Russian, Estonian
Riho PIKKOR	Patendibüroo TURVAJA OÜ Liivalaia 22 10118 Tallinn, Estonia Phone: +372 640 3109 Fax: +372 640 3105 E-mail: turvaja@turvaja.ee Http://www.turvaja.ee English, German, Russian, Estonian	Jürgen TOOME	AAA Legal Services Tartu Road 16 10117 Tallinn, Estonia Phone: +372 660 5910 Fax: +372 660 5912 E-mail: aaa@aaa.ee Http://www.aaa.ee English, Russian, Estonian
Mikk PUTK	Moosedog Oy Rykmentintie 2B, 20800 Turku, Finland Phone: +372 53 039 088 E-mail: mikk@moosedog.fi https://moosedog.fi/ Skype ID: mikkputk English, Russian, Estonian		

Olga TREUFELDT **Patendibüroo TURVAJA OÜ**
Liivalaia 22
10118 Tallinn, Estonia
Phone: +372 640 3109
Fax: +372 640 3105
E-mail: turvaja@turvaja.ee
Http://www.turvaja.ee
English, Russian, Estonian

Enn URGAS **Patendibüroo TURVAJA OÜ**
Liivalaia 22
10118 Tallinn, Estonia
Phone: +372 640 3109
Fax: +372 640 3105
E-mail: turvaja@turvaja.ee
Http://www.turvaja.ee
English, Russian, Estonian

Arvi UUKIVI **Patent Bureau Kaitsepurus**
Mulla Str. 4-3
10611 Tallinn, Estonia
Phone: +372 673 9097
 +372 566 75197
 +372 566 75198
Fax: +372 677 4844
E-mail: purus@kaitsepurus.ee
Http://www.kaitsepurus.ee
Russian, English, Estonian

Juta-Maris UUSTALU **Patent & Trademark Agency**
Koitel
Tina 26
10126 Tallinn, Estonia
P.O. Box 1759
10902 Tallinn, Estonia
Phone: +372 603 3260
Fax: +372 603 3261
E-mail: koitel@koitel.ee
Http://www.koitel.ee
English, Russian, Estonian

Janno ÄNILINE **Patent & Trademark Agency**
Koitel
Tina 26
10126 Tallinn, Estonia
P.O. Box 1759
10902 Tallinn, Estonia
Phone: +372 603 3260
Fax: +372 603 3261
E-mail: koitel@koitel.ee
Http://www.koitel.ee
English, Finnish, Russian,
Estonian