



ISSN 2228-3595

EESTI VABARIIK

M M

**EESTI
KASULIKU
MUDELI LEHT**



PATENDIAMETI AMETLIK VÄLJAANNE

1
2019
TALLINN



ISSN 2228-3595

EESTI VABARIIK

M **EESTI**
M **KASULIKU**
M **MUDELI LEHT**

**PATENDIAMETI
AMETLIK VÄLJAANNE**

XXVI aastakäik

**Käesolevas numbris
esitatud andmed
loetakse avaldatuks
15. jaanuaril 2019. a.**

1
2019
**JAANUAR
TALLINN**

Eesti Kasuliku Mudeli Lehte antakse välja kasuliku mudeli seaduse paragrahvi 31 lõike 2 ja mikrolülituste topoloogia kaitse seaduse paragrahvi 38 lõike 2 alusel.

The Estonian Utility Model Gazette is the official publication of the Estonian Patent Office published under § 31(2) of the Utility Model Act and § 38 (2) of the Act on the Protection of Layout Designs of Integrated Circuits of the Republic of Estonia.

The data presented in this issue is deemed to be published on 15 January 2019.

Patendiameti
registriosakond

Toompuiestee 7
15041 Tallinn
Tel 627 7908
E-post Info@epa.ee

The Registry Department
of the Estonian Patent Office

Toompuiestee 7
15041 Tallinn, ESTONIA
Phone +372 627 7908
E-mail Info@epa.ee

SISUKORD

Bibliograafiliste andmete identifitseerimise rahvusvahelised numberkoodid (INID-koodid)	5
Riikide, teiste ühenduste ja valitsustevaheliste organisatsioonide koodid	6
FG1K. Registreeritud kasulikud mudelid	7
LD1K. Muudatused kasulikus mudelis	-
TZ1K. Kasuliku mudeli registreeringu andmete muudatused	-
PZ1K. Registreeritud kasulike mudelite õigusliku staatuse muudatused	-
QZ1K. Kasuliku mudeli litsentside registreerimine	-
RZ1K. Kasuliku mudeli pantide registreerimine	-
MZ1K. Kasuliku mudeli registreeringu kehtivuse lõppemine	11
RZ1K. Kasuliku mudeli registreeringut puudutavad muud teated	12
Registreeringu kehtivuse pikendamine	12
Väljaantud duplikaadid	-
Vigade parandamine	-
Registreeritud mikrolülituste topoloogiad	-
Mikrolülituste topoloogia registreeringu andmete muudatused	-
Registreeritud mikrolülituste topoloogiade õigusliku staatuse muudatused	-
Mikrolülituse topoloogia litsentside registreerimine	-
Mikrolülituse topoloogia pantide registreerimine	-
Mikrolülituse topoloogia registreeringu kehtivuse lõppemine	-
Mikrolülituse topoloogia registreeringut puudutavad muud teated	-

CONTENTS

Internationally Agreed Numbers for the Identification of Data (INID Codes)	5
List of Codes of States, Other Entities and Intergovernmental Organizations	6
FG1K. Registered Utility Models	7
LD1K. Amendments to Utility Model	-
TZ1K. Amendments to Data Concerning Utility Model Registration	-
PZ1K. Changes in the Legal Status of Registered Utility Models	-
QZ1K. Registering of Licences of Utility Model	-
RZ1K. Registering of Pawning of Utility Model	-
MZ1K. Termination of the Validity of Utility Model	11
RZ1K. Other Notifications Concerning Utility Model Registration	12
Extension of Utility Model Registration	12
Duplicates of Issued Certificates of Utility Model Registration	-
Correction of Mistakes	-
Registered Layout-Designs of Integrated Circuits	-
Amendments to Data Concerning Layout-Designs of Integrated Circuits	-
Changes in the Legal Status of Registered Layout-Designs of Integrated Circuits	-
Registering of Licences of Layout-Designs of Integrated Circuits	-
Registering of Pawning of Layout-Designs of Integrated Circuits	-
Termination of the Validity of Registration of Layout-Designs of Integrated Circuits	-
Other Notifications Concerning Registration of Layout-Designs of Integrated Circuits	-

LOENDID	13	LISTS	13
FG1K. Registreeritud kasulike mudelite süsteemaatiline loend	13	FG1K. Systematic List of Registered Utility Models	13
Registreeritud mikrolülituste topoloogiaste numbriline loend	-	Numerical List of Registered Layout-Designs of Integrated Circuits	-
AASTALOENDID 2018	14	ANNUAL LISTS 2018	14
FG1K. Registreeritud kasulike mudelite süsteemaatiline loend	14	FG1K. Systematic List of Registered Utility Models	14
FG1K. Registreeritud kasulike mudelite numbriline loend	15	FG1K. Numerical List of Registered Utility Models	15
Registreeritud mikrolülituste topoloogiaste numbriline loend	-	Numerical List of Registered Layout-Designs of Integrated Circuits	-
FG1K. Kasuliku mudeli omanike tähestikuline loend	16	FG1K. Alphabetical List of Utility Model Owners	16
Mikrolülituste topoloogiaste omanike tähestikuline loend	-	Alphabetical List of Owners of Layout-Designs of Integrated Circuits	-
KB1K. KEHTIVATE KASULIKE MUDELITE NUMBRILINE LOEND SEISUGA 31.12.2018	17	KB1K. NUMERICAL LIST OF VALID UTILITY MODELS AS ON 31 DEC. 2018	17
KEHTIVATE MIKROLÜLITUSTE TOPOLOOGIASTE NUMBRILINE LOEND SEISUGA 31.12.2018	-	NUMERICAL LIST OF VALID LAYOUT-DESIGNS OF INTEGRATED CIRCUITS AS ON 31 DEC. 2018	-
KASULIKU MUDELI JA MIKROLÜLITUSE TOPOLOOGIA ALASED ÕIGUSAKTID JA MUU INFO	18	LEGAL ACTS AND INFORMATION ON UTILITY MODELS AND LAYOUT-DESIGNS OF INTEGRATED CIRCUITS	18
Riiklikus patendivolinike registris registreeritud patendivolinike nimekiri	18	List of Patent Attorneys, Registered in the Estonian State Register of Patent Attorneys	22

**BIBLIOGRAAFILISTE ANDMETE
IDENTIFITSEERIMISE RAHVUSVAHELISED
NUMBERKOODID (INID-KOODID)
WIPO Standard ST. 9**

**INTERNATIONALLY AGREED NUMBERS FOR
THE IDENTIFICATION OF DATA
(INID CODES)
WIPO Standard ST. 9**

(10)	Registreeringu number	(10)	Registration number
(11)	Dokumendi number	(11)	Number of the document
(12)	Dokumendi liik	(12)	Kind of the document
(19)	Dokumendi väljaandnud asutuse nimetus	(19)	Name of the office publishing the document
(21)	Registreerimistaotluse number	(21)	Application number
(22)	Registreerimistaotluse esitamise kuupäev	(22)	Date of filing of the application
(23)	Kasuliku mudeli seaduse § 7 lõikes 2 nimetatud teabe avalikustamise kuupäev	(23)	Date of making available to the public of the information provided in § 7(2) of the Utility Model Act
(23)	Mikrolülituse topoloogia esmakordse ärieesmärgil kasutamise päev	(23)	The date of first commercial exploitation of the layout-design
(24)	Õiguskaitse kehtivuse alguse kuupäev	(24)	Date from which industrial property rights have effect
(30)	Prioriteediandmed (kuupäev, riigi või rahvusvahelise organisatsiooni kood, taotluse number)	(30)	Priority data (date, code identifying the State or international organization, application number)
(45)	Kasuliku mudeli kirjelduse avaldamise kuupäev	(45)	Date of publication of the specification
(48)	Muudetud kasuliku mudeli kirjelduse avaldamise kuupäev	(48)	Date of issuance of the corrected specification
(51)	Rahvusvahelise patendiklassifikatsiooni indeks(id)	(51)	Symbol of the International Patent Classification
(54)	Leiutise nimetus	(54)	Title of the invention
(57)	Leiutise olemuse lühikokkuvõte	(57)	Abstract
(66)	Varasema, jätkatud taotluse esitamise kuupäev ja number	(66)	Filing date and number of the earlier, continued application
(67)	Patenditaotluse, millel põhineb käesolev registreerimistaotlus, number ja esitamise kuupäev.	(67)	Number and filing date of a patent application on which the present utility model application is based.
(72)	Kasuliku mudeli/mikrolülituse topoloogia autor	(72)	Inventor/Author of layout-design
(73)	Kasuliku mudeli/mikrolülituse topoloogia omanik	(73)	Owner
(74)	Patendivolinik või ühine esindaja	(74)	Patent attorney or common representative
(85)	Rahvusvahelise taotluse siseriiklikku menetlusse esitamise kuupäev	(85)	Date of entry into the national phase for the international application
(86)	PCT taotluse esitamise andmed (taotluse number, rahvusvahelise esitamise kuupäev)	(86)	Filing data of the PCT application (application number, international filing date)

DOKUMENDI LIIGI KOODID

CODES OF THE KIND OF DOCUMENT

U1	Kasuliku mudeli kirjelduse kood (kuni 15. oktoobrini 1996 tähistati kasuliku mudeli kirjeldust koodiga U)	U1	Code of the description of the utility model (until 15 October 1996 the description of the utility model was marked with the code U)
U2	Esmakordselt muudetud kasuliku mudeli kirjelduse kood	U2	Code of the description modified for the first time
U3 jne	Teistkordselt jne muudetud kasuliku mudeli kirjelduse kood	U3 etc.	Code of the description modified for the second time etc.

**RIIKIDE, TEISTE ÜHENDUSTE JA VALITSUSTEVAAHELISTE
ORGANISATSIOONIDE KOODID**
WIPO Standard ST. 3

AD	Andorra	EA	Euraasia Patendiorgani-	KI	Kiribati	RU	Venemaa
AE	Araabia		satsioon (EAPO)	KM	Komoorid	RW	Rwanda
	Ühendemiraadid	EC	Ecuador	KN	Saint Kitts ja Nevis	SA	Saudi Araabia
AF	Afganistan	EE	Eesti	KP	Põhja-Korea	SB	Saalomoni Saared
AG	Antigua ja Barbuda	EG	Egiptus	KR	Lõuna-Korea	SC	Seišellid
AI	Anguilla	EH	Lääne-Sahara	KW	Kuveit	SD	Sudaan
AL	Albaania	EM	Euroopa Liidu	KY	Kaimanisaared	SE	Rootsi
AM	Armeenia		Intellektuaalomandi	KZ	Kasahstan	SG	Singapur
AO	Angola		Amet (EUIPO)	LA	Laos	SH	Saint Helena, Ascension
AP	Aafrika Regionaalne	EP	Euroopa	LB	Liibanon		ja Tristan da Cunha
	Tööstusomandi Orga-		Patendiamet (EPO)	LC	Saint Lucia	SI	Sloveenia
	nisatsioon (ARIPO)	ER	Eritrea	LI	Liechtenstein	SK	Slovakkia
AR	Argentina	ES	Hispaania	LK	Sri Lanka	SL	Sierra Leone
AT	Austria	ET	Etiopia	LR	Libeeria	SM	San Marino
AU	Austraalia	FI	Soome	LS	Lesotho	SN	Senegal
AW	Aruba	FJ	Fidži	LT	Leedu	SO	Somaalia
AZ	Aserbaidžaan	FK	Falklandi (Malviini)	LU	Luksemburg	SR	Suriname
BA	Bosnia ja Hertsegoviina		saared	LV	Läti	SS	Lõuna-Sudaan
BB	Barbados	FO	Fääri saared	LY	Liibüa	ST	São Tomé ja Príncipe
BD	Bangladesh	FR	Prantsusmaa	MA	Maroko	SV	El Salvador
BE	Belgia	GA	Gabon	MC	Monaco	SX	Sint Maarten (Hollandi
BF	Burkina Faso	GB	Ühendkuningriik	MD	Moldova		osa)
BG	Bulgaaria		(Suurbritannia)	ME	Montenegro	SY	Süüria
BH	Bahrein	GC	Pärsia Lahe	MG	Madagaskar	SZ	Svaasimaa
BI	Burundi		Koostöönõukogu	MK	Makedoonia	TC	Turks ja Caicos
BJ	Benin	GD	Grenada	ML	Mali	TD	Tšaad
BM	Bermuda	GE	Gruusia	MM	Myanmar (Birma)	TG	Togo
BN	Brunei	GG	Guernsey	MN	Mongoolia	TH	Tai
BO	Boliivia	GH	Ghana	MO	Macao	TJ	Tadžikistan
BQ	Bonaire, Sint	GI	Gibraltar	MP	Põhja-Mariaanid	TL	Ida-Timor
	Eustatius ja Saba	GL	Gröönimaa	MR	Mauritaania	TM	Türkmenistan
BR	Brasiilia	GM	Gambia	MS	Montserrat	TN	Tuneesia
BS	Bahama	GN	Guinea	MT	Malta	TO	Tonga
BT	Bhutan	GQ	Ekvatoriaal-Guinea	MU	Mauritius	TR	Türgi
BV	Bouvet' saar	GR	Kreeka	MV	Maldiivid	TT	Trinidad ja Tobago
BW	Botswana	GS	Lõuna-Georgia ja	MW	Malawi	TV	Tuvalu
BX	Beneluxi Kaubamärgi-		Lõuna-Sandwichi	MX	Mehhiko	TW	Taiwan (Hiina provints)
	amet (BBM) ja Beneluxi		saared	MY	Malaisia	TZ	Tansaania
	Tööstusdisainilahendus-	GT	Guatemala	MZ	Mosambiik	UA	Ukraina
	te Amet (BBDM)	GW	Guinea-Bissau	NA	Namiibia	UG	Uganda
BY	Valgevene	GY	Guyana	NE	Niger	US	Ameerika
BZ	Belize	HK	Hongkong	NG	Nigeeria		Ühendriigid
CA	Kanada	HN	Honduras	NI	Nicaragua	UY	Uruguay
CD	Kongo Demokraatlik	HR	Horvaatia	NL	Holland	UZ	Usbekistan
	Vabariik	HT	Haiti	NO	Norra	VA	Vatikan (Püha Tool)
CF	Kesk-Aafrika Vabariik	HU	Ungari	NP	Nepal	VC	Saint Vincent ja
CG	Kongo	IB	Maailma	NR	Nauru		Grenadiinid
CH	Šveits		Intellektuaalomandi	NZ	Uus-Meremaa	VE	Venezuela
CI	Côte d'Ivoire		Organisatsiooni (WIPO)	OA	Aafrika Intellektuaal-	VG	Neitsisaared
CK	Cooki saared		Rahvusvaheline Büroo		omandi Organisatsioon	VN	Vietnam
CL	Tšiili	ID	Indoneesia		(OAPI)	VU	Vanuatu
CM	Kamerun	IE	Iiri	OM	Omaan	WO	Maailma
CN	Hiina	IL	Iisrael	PA	Panama		Intellektuaalomandi
CO	Kolumbia	IM	Man'i saar	PE	Peruu		Organisatsioon (WIPO)
CR	Costa Rica	IN	India	PG	Paapua Uus-Guinea		(Rahvusvaheline Büroo)
CU	Kuuba	IQ	Iraak	PH	Filipiinid	WS	Samoa
CV	Cabo Verde	IR	Iraan	PK	Pakistan	XN	Põhjamaade
CW	Curaçao	IS	Island	PL	Poola		Patendiinstituut (PPI)
CY	Küpros	IT	Itaalia	PT	Portugal	XU	Rahvusvaheline Uute
CZ	Tšehhi	JE	Jersey	PW	Belau		Taimesortide Kaitse Liit
DE	Saksamaa	JM	Jamaica	PY	Paraguay	YE	Jeemen
DJ	Djibouti	JO	Jordaania	QA	Katar	ZA	Lõuna-Aafrika
DK	Taani	JP	Jaapan	QZ	Ühenduse Sordiamet		Vabariik
DM	Dominica	KE	Kenya		(Euroopa Liit) (EÜSA)	ZM	Sambia
DO	Dominikaani Vabariik	KG	Kõrgõzstan	RO	Rumeenia	ZW	Zimbabwe
DZ	Alžeeria	KH	Kambodža	RS	Serbia		

FG1K. REGISTREERITUD KASULIKUD MUDELID

Kasulikud mudelid nr 01449 kuni 01451

Teade avaldatakse "Kasuliku mudeli seaduse" paragrahvi 32 lõike 8 alusel.

Patendiamet ei kontrolli kasuliku mudeli vastavust kaitsevõimelisuse kriteeriumidele ("Kasuliku mudeli seaduse" § 21).

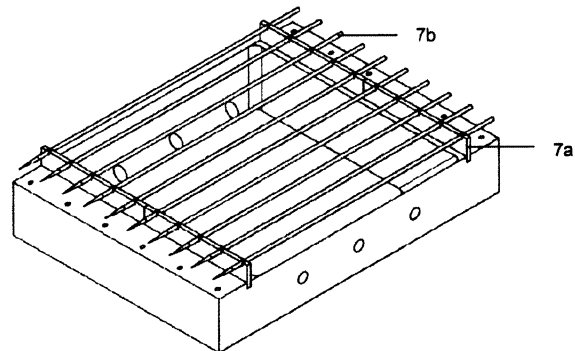
EE 01449 U1

(11) **EE 01449 U1**(51) Int.Cl.
A47J 37/07 (2018.01)(12) **KASULIKU MUDELI KIRJELDUS**

(21) Registreerimistaotluse number: U201800005	(73) Kasuliku mudeli omanik: Woodbright OÜ Pihlaka, Libatse küla, Põhja-Pärnumaa vald, 87202 Pärnu maakond, EE
(22) Registreerimistaotluse esitamise kuupäev: 23.03.2018	(72) Kasuliku mudeli autorid: Eva Laks Pihlaka, Libatse küla, Põhja-Pärnumaa vald, 87202 Pärnu maakond, EE
(24) Registreeringu kehtivuse alguse kuupäev: 23.03.2018	Riivo Kruuse Pihlaka, Libatse küla, Põhja-Pärnumaa vald, 87202 Pärnu maakond, EE
(45) Kasuliku mudeli kirjelduse avaldamise kuupäev: 15.01.2019	(74) Patendivolinik: Raivo Koitel Patendi- & Kaubamärgibüroo Koitel OÜ Tina 26, 10126 Tallinn, EE

(54) **Puidust kiirgrillikomplekt**

(57) Leiutise sisuks on puidust kiirgrillikomplekt, mis sisaldab puidust karkassi, millesse on tehtud süvend põletamismaterjali paigutamiseks, kusjuures süvendi külgeisse või otsaseintesse on paigutatud õhuavad. Karkassi tasapinna külgedel on sooned ja/või augud grillimistooto hoidmise vahendi jaoks, põletamismaterjali kohal sellest kõrgemal, milleks on ristkülikukujulised puidust hoidikud ja puitvardad. Põletamismaterjaliks on söebrikett või termotöödeldud puit ja süütevahendiks on looduslikust materjalist süütablett või puulaastud. Puidust hoidikute vähemalt ühte pikemasse külge on tehtud sälgud ja hoidikud on paigutatud puidust karkassi otsaseinte soontesse horisontaalselt või vertikaalselt. Puitvardad on paigutatud puitkarkassi süvendi otsaseintes olevatesse aukudesse ligikaudu 45-kraadise nurga all või puitvardad on paigutatud hoidiku salkudesse. Karkassi kaitsmiseks põlemise/kuumuse eest kasutatakse looduslikke kaitsevahendeid, näiteks kaetakse see saviga või immutatakse soolveega.



(57) The wooden instant grill set made of natural material comprises a wooden frame with a cavity cut into it to position the ignition material, wherein ventilation holes are positioned on the sidewalls or the end-walls of the cavity. There are grooves and/or slots on the sides of the surface of the frame for a means for keeping the grilling product above the ignition material, which come in the form of rectangular wooden holders and wooden sticks. The ignition material is charcoal briquette or thermal-treated wood, and the ignition means is an ignition tablet made of natural materials or wood chips. The wooden holders have slots on at least one of the longer sides, and the holders are mounted into the grooves on the end-walls of the wooden frame horizontally or vertically during use. The wooden sticks are mounted into the holes on the end-walls of the cavity of the wooden frame under an about 45° angle or the sticks are placed into the slots on the holder. To protect the frame from combustion/heat, it can be coated using a natural protective agent, for example coating it with clay or impregnated with salt water.

EE 01449 U1

EE 01450 U1

(11) **EE 01450 U1**

(51) Int.Cl.
B65D 19/00 (2018.01)
B65D 61/00 (2018.01)

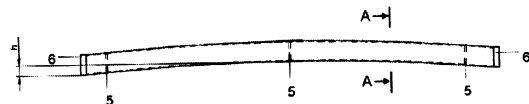
(12) **KASULIKU MUDELI KIRJELDUS**

<p>(21) Registreerimistaotluse number: U201700020</p> <p>(22) Registreerimistaotluse esitamise kuupäev: 30.03.2017</p> <p>(24) Registreeringu kehtivuse alguse kuupäev: 30.03.2017</p> <p>(45) Kasuliku mudeli kirjelduse avaldamise kuupäev: 15.01.2019</p>	<p>(73) Kasuliku mudeli omanik: Osühing Dzidra Suur-Sõjamäe 8a-37, 11415 Tallinn, EE</p> <p>(72) Kasuliku mudeli autor: Jüri Tšepkassov Pronksi 7/9-29, 10124 Tallinn, EE</p> <p>(74) Patendivolinik: Raivo Koitel Patendi- & Kaubamärgibüroo Koitel OÜ Tina 26, 10126 Tallinn, EE</p>
--	---

(54) **Kaarekujuline autoklaaviresti lamell ja autoklaavirest**

(57) Leiutis käsitleb U-profiilterasest ja alusplaadiga kaarekujulist autoklaaviresti lamelli, mille vahele on paigutatud vähemalt üks tugevdusribi.

(57) The present invention relates to arched lamella of autoclave frame in form of U-profile steel and a base plate having at least one reinforcement rib between them.



EE 01450 U1

EE 01451 U1**(11) EE 01451 U1****(51) Int.Cl.**
C09K 8/582 (2018.01)**(12) KASULIKU MUDELI KIRJELDUS**

<p>(21) Registreerimistaotluse number: U201400079</p> <p>(22) Registreerimistaotluse esitamise kuupäev: 22.12.2014</p> <p>(24) Registreeringu kehtivuse alguse kuupäev: 22.12.2014</p> <p>(45) Kasuliku mudeli kirjelduse avaldamise kuupäev: 15.01.2019</p>	<p>(73) Kasuliku mudeli omanik:</p> <p>Urmas Saar Vilmsi 27-4, 10126 Tallinn, EE</p> <p>(72) Kasuliku mudeli autor:</p> <p>Urmas Saar Vilmsi 27-4, 10126 Tallinn, EE</p> <p>(74) Patendivolinik:</p> <p>Mart Enn Koppel KOPPEL patendibüroo OÜ Oja tee 22-2, Tiskre, Harku vald, 76916 Harju maakond, EE</p>
--	--

(54) Meetod biogeense metaani tootmiseks orgaanilist ainet sisaldavast materjalist

(57) Leiutise sisuks on meetod orgaanilist ainet sisaldavast materjalist, nagu argilliit, biogeense metaani tootmise tõhustamiseks, kasutades omaseid mikroorganismiskooslusi.

(57) The subject of the invention is a method for enhancing biogenic methane production from organics bearing ore, such as argillite using inherent microbiota.

EE 01451 U1

**MZ1K. KASULIKU MUDELI REGISTREERINGU
KEHTIVUSE LÕPPEMINE**

Teade avaldatakse "Kasuliku mudeli seaduse" paragrahvi 36 lõike 2¹ alusel.

Eesti Kasuliku Mudeli Lehe number	Registreeringu number	Rahvusvahelise patendiklassi- fikatsiooni indeks(id)	Registreeringu kehtivuse lõppemise kuupäev	Kood (WIPO ST. 17)
2010, 4	00968	C02F 11/14 B09B 3/00	08.06.2018	MM1K
2011, 2	01013	E02D 29/12	08.06.2018	MM1K
2014, 5	01266	A47K 7/03 C11D 17/04	05.06.2018	MM1K
2014, 5	01271	B43L 13/08 G01B 5/24 G01B 5/26	22.05.2018	MM1K

**RZ1K. KASULIKU MUDELI REGISTREERINGUT
PUUDUTAVAD MUUD TEATED****REGISTREERINGU KEHTIVUSE PIKENDAMINE**

Registreeringu number	Registreeringu kehtivuse lõppemise kuupäev
--------------------------	---

01296

23.02.2023

LOENDID**FG1K. REGISTREERITUD KASULIKE MUDELITE
SÜSTEMAATILINE LOEND**

Rahvusvahelise patendi- klassifikatsiooni indeks(id)	Registreeringu number	Registreerimistaotluse number
A47J 37/07	01449	U201800005
B65D 19/00	01450	U201700020
C09K 8/582	01451	U201400079

AASTALOENDID 2018

FG1K. REGISTREERITUD KASULIKE MUDELITE SÜSTEMAATILINE LOEND

(Avaldatud Eesti Kasuliku Mudeli Lehes nr 1-12, 2018)

Rahvusvahelise patendiklassifikatsiooni indeks(id)	Registreeringu number	Registreerimistaotluse number	Kasuliku Mudeli Lehe number, kus avaldati registreeringu andmete kande teade
--	-----------------------	-------------------------------	--

A01B 1/02	01439	U201800001	2018, 11	E04B 5/06	01433	U201700013	2018, 5
A01K 47/00	01420	U201600032	2018, 2	E04D 13/064	01419	U201600046	2018, 1
A01K 85/00	01440	U201700024	2018, 11	E04D 13/076	01419	U201600046	2018, 1
A01K 85/02	01440	U201700024	2018, 11	E04D 13/18	01444	U201700025	2018, 11
A23L 5/00	01446	U201700055	2018, 12	E04F 13/07	01448	U201700012	2018, 12
A41D 15/00	01429	U201600040	2018, 5	E04F 13/24	01433	U201700013	2018, 5
A41D 23/00	01429	U201600040	2018, 5	E04F 13/25	01433	U201700013	2018, 5
A41H 19/00	01441	U201600058	2018, 11	E04G 21/18	01445	U201700031	2018, 11
A44B 11/02	01430	U201700008	2018, 5	E04H 12/32	01437	U201700004	2018, 8
A44B 11/04	01430	U201700008	2018, 5	E05B 21/00	01434	U201600033	2018, 6
A47C 16/00	01422	U201700009	2018, 2	E05B 59/00	01434	U201600033	2018, 6
A47K 10/02	01421	U201700023	2018, 2	E05C 1/06	01434	U201600033	2018, 6
A47K 10/12	01421	U201700023	2018, 2	F03D 3/04	01436	U201700001	2018, 7
A61H 33/06	01422	U201700009	2018, 2	F03D 3/06	01435	U201600031	2018, 6
A61J 7/04	01442	U201700044	2018, 11	F03D 3/06	01436	U201700001	2018, 7
A61K 35/64	01420	U201600032	2018, 2	F24S 80/58	01444	U201700025	2018, 11
B26B 19/24	01425	U201700002	2018, 3	G01C 15/10	01428	U201700017	2018, 4
B28B 7/06	01431	U201600007	2018, 5	G06F 19/00	01442	U201700044	2018, 11
B28B 7/36	01431	U201600007	2018, 5	G09F 7/22	01438	U201700034	2018, 10
B29C 39/02	01426	U201600050	2018, 3	G09F 11/02	01438	U201700034	2018, 10
B29C 51/02	01431	U201600007	2018, 5	G09F 17/00	01437	U201700004	2018, 8
B44C 1/02	01431	U201600007	2018, 5	G10D 1/02	01427	U201600004	2018, 3
B63B 1/12	01432	U201600061	2018, 5	G10D 3/14	01427	U201600004	2018, 3
B63C 11/49	01432	U201600061	2018, 5	G10H 3/03	01427	U201600004	2018, 3
B63H 21/20	01432	U201600061	2018, 5	H04L 29/06	01423	U201700029	2018, 2
B65D 5/50	01447	U201700028	2018, 12	H04L 29/06	01424	U201700030	2018, 2
B65D 71/70	01447	U201700028	2018, 12	H04M 7/00	01423	U201700029	2018, 2
C10G 19/00	01443	U201700051	2018, 11	H04M 7/00	01424	U201700030	2018, 2
C11C 5/02	01426	U201600050	2018, 3	H04M 15/00	01423	U201700029	2018, 2
D05B 91/12	01441	U201600058	2018, 11	H04M 15/00	01424	U201700030	2018, 2
D06F 57/06	01422	U201700009	2018, 2	H04W 4/16	01423	U201700029	2018, 2
D06F 57/12	01422	U201700009	2018, 2	H04W 4/16	01424	U201700030	2018, 2

**FG1K. REGISTREERITUD KASULIKE MUDELITE
NUMBRILINE LOEND**

(Avaldatud Eesti Kasuliku Mudeli Lehes nr 1-12, 2018)

Regist-reeringu number	Registreeri-mistaotluse number	Rahvusvahelise patendiklassifi-katsiooni indeks(id)	Kasuliku Mudeli Lehe number, kus avaldati registree-ringu andmete kande teade
------------------------	--------------------------------	---	---

01419	U201600046	E04D 13/064	2018, 1	01431	U201600007	B44C 1/02	2018, 5
01419	U201600046	E04D 13/076	2018, 1	01432	U201600061	B63B 1/12	2018, 5
01420	U201600032	A01K 47/00	2018, 2	01432	U201600061	B63C 11/49	2018, 5
01420	U201600032	A61K 35/64	2018, 2	01432	U201600061	B63H 21/20	2018, 5
01421	U201700023	A47K 10/02	2018, 2	01433	U201700013	E04B 5/06	2018, 5
01421	U201700023	A47K 10/12	2018, 2	01433	U201700013	E04F 13/24	2018, 5
01422	U201700009	A47C 16/00	2018, 2	01433	U201700013	E04F 13/25	2018, 5
01422	U201700009	A61H 33/06	2018, 2	01434	U201600033	E05B 21/00	2018, 6
01422	U201700009	D06F 57/06	2018, 2	01434	U201600033	E05B 59/00	2018, 6
01422	U201700009	D06F 57/12	2018, 2	01434	U201600033	E05C 1/06	2018, 6
01423	U201700029	H04L 29/06	2018, 2	01435	U201600031	F03D 3/06	2018, 6
01423	U201700029	H04M 7/00	2018, 2	01436	U201700001	F03D 3/04	2018, 7
01423	U201700029	H04M 15/00	2018, 2	01436	U201700001	F03D 3/06	2018, 7
01423	U201700029	H04W 4/16	2018, 2	01437	U201700004	E04H 12/32	2018, 8
01424	U201700030	H04L 29/06	2018, 2	01437	U201700004	G09F 17/00	2018, 8
01424	U201700030	H04M 7/00	2018, 2	01438	U201700034	G09F 7/22	2018, 10
01424	U201700030	H04M 15/00	2018, 2	01438	U201700034	G09F 11/02	2018, 10
01424	U201700030	H04W 4/16	2018, 2	01439	U201800001	A01B 1/02	2018, 11
01425	U201700002	B26B 19/24	2018, 3	01440	U201700024	A01K 85/00	2018, 11
01426	U201600050	B29C 39/02	2018, 3	01440	U201700024	A01K 85/02	2018, 11
01426	U201600050	C11C 5/02	2018, 3	01441	U201600058	A41H 19/00	2018, 11
01427	U201600004	G10D 1/02	2018, 3	01441	U201600058	D05B 91/12	2018, 11
01427	U201600004	G10D 3/14	2018, 3	01442	U201700044	A61J 7/04	2018, 11
01427	U201600004	G10H 3/03	2018, 3	01442	U201700044	G06F 19/00	2018, 11
01428	U201700017	G01C 15/10	2018, 4	01443	U201700051	C10G 19/00	2018, 11
01429	U201600040	A41D 15/00	2018, 5	01444	U201700025	E04D 13/18	2018, 11
01429	U201600040	A41D 23/00	2018, 5	01444	U201700025	F24S 80/58	2018, 11
01430	U201700008	A44B 11/02	2018, 5	01445	U201700031	E04G 21/18	2018, 11
01430	U201700008	A44B 11/04	2018, 5	01446	U201700055	A23L 5/00	2018, 12
01431	U201600007	B28B 7/06	2018, 5	01447	U201700028	B65D 5/50	2018, 12
01431	U201600007	B28B 7/36	2018, 5	01447	U201700028	B65D 71/70	2018, 12
01431	U201600007	B29C 51/02	2018, 5	01448	U201700012	E04F 13/07	2018, 12

FG1K. KASULIKU MUDELI OMANIKE TÄHESTIKULINE LOEND
(Avaldatud Eesti Kasuliku Mudeli Lehes nr 1-12, 2018)

Kasuliku mudeli omanik	Registreeringu number	Kasuliku Mudeli Lehe number, kus avaldati registreeringu andmete kande teade
ALKO OY	01447	2018, 12
Bole OÜ	01433	2018, 5
Energogen OÜ	01444	2018, 11
KALE KILIT VE KALIP SANAYI A.S.	01434	2018, 6
Kaigu, Helen	01441	2018, 11
Kevvai, Edvin	01440	2018, 11
Kipnis, Boris	01443	2018, 11
Kooser, Bo Aaron	01421	2018, 2
Krause Disain OÜ	01426	2018, 3
Külaviir, Jaan	01443	2018, 11
Mändel OÜ	01432	2018, 5
Nero Engineering OÜ	01430	2018, 5
Nuder, Siim	01422	2018, 2
Nuuter, Mati	01435	2018, 6
OÜ TMB Element	01431	2018, 5
Passov, Gabriel	01427	2018, 3
Petrov, Vitaly	01443	2018, 11
Puškin, Jevgeni	01438	2018, 10
Raidma, Tarmo	01428	2018, 4
Raidma, Tarmo	01445	2018, 11
Refugium OÜ	01429	2018, 5
Rennikaitse OÜ	01419	2018, 1
Saprõkin, Jakov	01443	2018, 11
Silvernet Group OÜ	01433	2018, 5
Suurmets, Margus	01442	2018, 11
Tallinna Tehnikaülikool	01448	2018, 12
Tehnoteenus OÜ	01425	2018, 3
Top Connect OÜ	01423	2018, 2
Top Connect OÜ	01424	2018, 2
Vanamb, Ülo	01439	2018, 11
Volkova, Julia	01420	2018, 2
Vulkan, Ville	01437	2018, 8
WTF Engineering OÜ	01436	2018, 7
Woodbright OÜ	01446	2018, 12
Zubkov, Igor	01427	2018, 3

**KB1K. KEHTIVATE KASULIKE MUDELITE NUMBRILINE LOEND
SEISUGA 31.12.2018**

Kasuliku mudeli registreeringu number
--

00869	01098	01183	01249	01293	01325	01357	01389	01421
00883	01101	01184	01251	01294	01326	01358	01390	01422
00885	01102	01200	01253	01295	01327	01359	01391	01423
00902	01105	01201	01254	01296	01328	01360	01392	01424
00906	01108	01202	01255	01297	01329	01361	01393	01425
00946	01109	01203	01256	01298	01330	01362	01394	01426
00962	01110	01204	01258	01299	01331	01363	01395	01427
00964	01111	01205	01259	01300	01332	01364	01396	01428
00997	01114	01207	01260	01301	01333	01365	01397	01429
00998	01117	01208	01262	01302	01334	01366	01398	01430
01002	01120	01211	01263	01303	01335	01367	01399	01431
01012	01121	01212	01264	01304	01336	01368	01400	01432
01017	01122	01215	01265	01305	01337	01369	01401	01433
01022	01124	01217	01272	01306	01338	01370	01402	01434
01029	01126	01218	01273	01307	01339	01371	01403	01435
01030	01127	01221	01276	01308	01340	01372	01404	01436
01031	01132	01222	01277	01309	01341	01373	01405	01437
01034	01134	01223	01278	01310	01342	01374	01406	01438
01036	01135	01224	01279	01311	01343	01375	01407	01439
01037	01138	01226	01280	01312	01344	01376	01408	01440
01040	01141	01227	01281	01313	01345	01377	01409	01441
01041	01142	01232	01282	01314	01346	01378	01410	01442
01052	01143	01233	01283	01315	01347	01379	01411	01443
01060	01144	01237	01284	01316	01348	01380	01412	01444
01063	01148	01239	01285	01317	01349	01381	01413	01445
01065	01156	01240	01286	01318	01350	01382	01414	01446
01066	01157	01241	01287	01319	01351	01383	01415	01447
01067	01159	01243	01288	01320	01352	01384	01416	01448
01079	01160	01244	01289	01321	01353	01385	01417	
01084	01165	01245	01290	01322	01354	01386	01418	
01087	01172	01247	01291	01323	01355	01387	01419	
01096	01181	01248	01292	01324	01356	01388	01420	

KASULIKU MUDELI JA MIKROLÜLITUSE TOPOLOOGIA ALASED ÕIGUSAKTID JA MUU INFO

RIIKLIKUS PATENDIVOLINIKE REGISTRIS REGISTREERITUD PATENDIVOLINIKE NIMEKIRI (seisuga 12. detsember 2018)

Register on asutatud 1. septembril 2001. a Vabariigi Valitsuse 7. augusti 2001. a määrusega nr 271 "Riikliku patendivolinike registri asutamine ja registri pidamise põhimäärus" (RT I 2001, 70, 426) patendivoliniiku seaduse § 21 alusel (RT I 2001, 27, 151).

TEGEVUSVALDKOND: LEIUTIS (PATENT, KASULIK MUDEL), MIKROLÜLITUSTE TOPOLOOGIA

Kristiina AASNA	Patendibüroo KÄOSAAR OÜ Tähe 94, 50107 Tartu telefon: 738 3051 telefaks: 738 3055 e-post: info@kaosaar.ee http://www.kaosaar.ee võõrkeeled: inglise, vene	Uno JÄÄGER	Patendibüroo Uneko OÜ Rüütli 23, 80010 Pärnu telefon: 442 1003 telefaks: 447 1001 GSM: 515 1844 e-post: info@uneko.ee http://www.uneko.ee võõrkeeled: inglise, soome, vene
Arno ANIJALG	Patendibüroo Ustervall OÜ Kivi 21-6 51009 Tartu telefon: 744 1980 telefaks: 744 1785 e-post: anijalg@ustervall.ee http://www.ustervall.ee võõrkeeled: saksa, vene	Sirje KAHU	Patendibüroo Ustervall OÜ Kivi 21-6 51009 Tartu telefon: 744 1980 telefaks: 744 1785 e-post: skahu@ustervall.ee http://www.ustervall.ee võõrkeeled: inglise, vene
Aivo ARULA	Patendibüroo KÄOSAAR OÜ Tähe 94 50107 Tartu telefon: 738 3051 telefaks: 738 3055 e-post: info@kaosaar.ee http://www.kaosaar.ee võõrkeeled: inglise, vene	Anneli KAPP	Patendibüroo KÄOSAAR OÜ Tähe 94, 50107 Tartu telefon: 738 3051 telefaks: 738 3055 e-post: info@kaosaar.ee http://www.kaosaar.ee võõrkeeled: inglise, vene
Alla HÄMMALOV	INTELS Patendibüroo OÜ Magasini 12 51005 Tartu telefon: 742 0401 telefaks: 742 0326 e-post: intels@intels.ee http://www.intels.ee võõrkeeled: inglise, poola, vene	Urmas KAULER	Patendibüroo TURVAJA OÜ Liivalaia 22 10118 Tallinn telefon: 640 3109 telefaks: 640 3105 e-post: turvaja@turvaja.ee http://www.turvaja.ee võõrkeeled: inglise, vene, soome
Juhan HÄMMALOV	INTELS Patendibüroo OÜ Magasini 12 51005 Tartu telefon: 742 0401 telefaks: 742 0326 e-post: intels@intels.ee http://www.intels.ee võõrkeeled: inglise, saksa, vene	Urmas KERNU	AAA Patendibüroo OÜ Tartu mnt 16 10117 Tallinn pk 3926, 10509 Tallinn telefon: 660 5910, 660 5911 telefaks: 660 5912 e-post: aaa@aaa.ee http://www.aaa.ee võõrkeeled: inglise, saksa, soome, vene

Ljubov KESSELMAN	Kesna Patendibüroo OÜ Tedre 77-52 10616 Tallinn telefon: 660 8068 telefaks: 660 8069 e-post: kesna@kesna.ee http://www.kesna.ee võõrkeeled: inglise, vene	Raivo MATSOO	RM Hirvela Patendibüroo OÜ Endla 3, 10122 Tallinn telefon: 614 0816 telefaks: 614 0818 e-post: hirvela@hirvela.ee võõrkeeled: inglise, vene
Raivo KOITEL	Patendi- & Kaubamärgibüroo Koitel OÜ Tina 26 10126 Tallinn pk 1759, 10902 Tallinn telefon: 603 3260 telefaks: 603 3261 e-post: koitel@koitel.ee http://www.koitel.ee võõrkeeled: vene, inglise, soome	Marit MEINBERG	Patendibüroo KÄOSAAR OÜ Suur-Patarei 2 10415 Tallinn telefon: 637 9484 telefaks: 637 9485 e-post: info@kaosaar.ee http://www.kaosaar.ee võõrkeeled: inglise, vene
Mart Enn KOPPEL	KOPPEL patendibüroo OÜ Oja tee 22-2, Tiskre Harku vald, 76916 Harjumaa telefon: 677 4136 telefaks: 677 4138 e-post: info@koppelpb.com http://www.koppelpb.com võõrkeeled: inglise, vene, soome	Anniki MEISTER	Patendibüroo KÄOSAAR OÜ Tähe 94, 50107 Tartu telefon: 738 3051 telefaks: 738 3055 e-post: info@kaosaar.ee http://www.kaosaar.ee võõrkeeled: inglise, saksa, vene, soome
Jüri KÄOSAAR	Patendibüroo KÄOSAAR OÜ Tähe 94, 50107 Tartu telefon: 738 3051 telefaks: 738 3055 e-post: info@kaosaar.ee http://www.kaosaar.ee võõrkeeled: inglise, vene	Elle MELLIK	AAA Patendibüroo OÜ Tartu mnt 16 10117 Tallinn pk 3926, 10509 Tallinn telefon: 660 5910, 660 5911 telefaks: 660 5912 e-post: aaa@aaa.ee http://www.aaa.ee võõrkeeled: inglise, vene
Anu MAASIK	AAA Patendibüroo OÜ Tartu mnt 16 10117 Tallinn pk 3926, 10509 Tallinn telefon: 660 5910, 660 5911 telefaks: 660 5912 e-post: aaa@aaa.ee http://www.aaa.ee võõrkeeled: inglise, saksa, hispaania	Lembit MITT	AAA Patendibüroo OÜ Tartu mnt 16, 10117 Tallinn pk 3926, 10509 Tallinn telefon: 660 5910, 660 5911 telefaks: 660 5912 e-post: aaa@aaa.ee http://www.aaa.ee võõrkeeled: inglise, vene
Reet MAASIKAMÄE	Patendibüroo Kaitsepurus OÜ Mulla 4-3, 10611 Tallinn telefon: 673 9097, 566 75197 telefaks: 677 4844 e-post: purus@kaitsepurus.ee http://www.kaitsepurus.ee võõrkeeled: inglise, vene	Andres MUTT	LASVET Patendibüroo OÜ Suurtüki 4a, 10133 Tallinn pk 3136, 10505 Tallinn telefon: 640 6600 telefaks: 640 6604 e-post: lasvet@lasvet.ee http://www.lasvet.ee võõrkeeled: vene, inglise
Leevi MARKUS	Patendibüroo KÄOSAAR OÜ Tähe 94, 50107 Tartu telefon: 738 3051 telefaks: 738 3055 e-post: info@kaosaar.ee http://www.kaosaar.ee võõrkeeled: inglise, vene	Tõnu NELNAS	AAA Patendibüroo OÜ Tartu mnt 16, 10117 Tallinn pk 3926, 10509 Tallinn telefon: 660 5910, 660 5911 telefaks: 660 5912 e-post: aaa@aaa.ee http://www.aaa.ee võõrkeeled: inglise, vene, soome

Piret NIIDAS	LASVET Patendibüroo OÜ Suurtüki 4a, 10133 Tallinn pk 3136, 10505 Tallinn telefon: 640 6600 telefaks: 640 6604 e-post: lasvet@lasvet.ee http://www.lasvet.ee võõrkeeled: vene, saksa, inglise	Kaie PUUR	Patendibüroo RestMark Metida OÜ WTC Tallinn Ahtri 8, 10151 Tallinn Patendibüroo RestMark Metida OÜ Kompanii 1c, 51004 Tartu telefon: 655 9803 telefaks: 747 7059 e-post: kaie.puur@restmark.ee http://www.restmark.ee võõrkeeled: inglise, vene, saksa
Jüri OLT	kutsetegevus on peatatud		
Jaak OSTRAT	LASVET Patendibüroo OÜ Suurtüki 4a, 10133 Tallinn pk 3136, 10505 Tallinn telefon: 640 6600 telefaks: 640 6604 e-post: lasvet@lasvet.ee http://www.lasvet.ee võõrkeeled: inglise, saksa, soome, vene	Tarmo ROSMAN	Rosman ja Partnerid OÜ pk 652, 12602 Tallinn telefon: 656 1450 telefaks: 656 1450 e-post: tarman@cc.ttu.ee võõrkeeled: saksa, inglise, ungari, vene
Tauno OTTO	Tallinna Tehnikaülikool Ehitajate tee 5, 19086 Tallinn telefon: 620 3269 telefaks: 620 2020 e-post: tauno.otto@ttu.ee http://www.ttu.ee võõrkeeled: inglise, vene	Margus SARAP	Sarap ja Putk Patendibüroo Kompanii 1C 51004 Tartu telefon: 747 7058 telefaks: 747 7059 e-post: patent@patent.ee http://www.patent.ee võõrkeeled: inglise, vene
Villu PAVELTS	LASVET Patendibüroo OÜ Suurtüki 4a, 10133 Tallinn pk 3136, 10505 Tallinn telefon: 640 6600 telefaks: 640 6604 e-post: lasvet@lasvet.ee http://www.lasvet.ee võõrkeeled: inglise, soome, vene	Tiina SIIM	LASVET Patendibüroo OÜ Suurtüki 4a, 10133 Tallinn pk 3136, 10505 Tallinn telefon: 640 6600 telefaks: 640 6604 e-post: lasvet@lasvet.ee http://www.lasvet.ee võõrkeeled: inglise, vene
Riho PIKKOR	Patendibüroo TURVAJA OÜ Liivalaia 22 10118 Tallinn telefon: 640 3109 telefaks: 640 3105 e-post: turvaja@turvaja.ee http://www.turvaja.ee võõrkeeled: inglise, saksa, vene	Harald TEHVER	Patendibüroo TURVAJA OÜ Liivalaia 22 10118 Tallinn telefon: 640 3109 telefaks: 640 3105 e-post: turvaja@turvaja.ee http://www.turvaja.ee võõrkeeled: inglise, saksa, vene
Mikk PUTK	Sarap ja Putk Patendibüroo Kiriku 6, 10130 Tallinn telefon: 53 039 088 telefaks: 747 7059 e-post: mikk.putk@patent.ee http://www.patent.ee Skype ID: mikkputk võõrkeeled: inglise, vene	Jürgen TOOME	LASVET Patendibüroo OÜ Suurtüki 4a, 10133 Tallinn pk 3136, 10505 Tallinn telefon: 640 6600 telefaks: 640 6604 e-post: lasvet@lasvet.ee http://www.lasvet.ee võõrkeeled: inglise, vene

Olga TREUFELDT	Patendibüroo TURVAJA OÜ Liivalaia 22 10118 Tallinn telefon: 640 3109 telefaks: 640 3105 e-post: turvaja@turvaja.ee http://www.turvaja.ee võõrkeeled: inglise, vene	Juta-Maris UUSTALU	Patendi- & Kaubamärgibüroo Koitel OÜ Tina 26 10126 Tallinn pk 1759, 10902 Tallinn telefon: 603 3260 telefaks: 603 3261 e-post: koitel@koitel.ee http://www.koitel.ee võõrkeeled: inglise, vene
Enn URGAS	Patendibüroo TURVAJA OÜ Liivalaia 22 10118 Tallinn telefon: 640 3109 telefaks: 640 3105 e-post: turvaja@turvaja.ee http://www.turvaja.ee võõrkeeled: inglise, vene	Janno ÄNILINE	Patendi- & Kaubamärgibüroo Koitel OÜ Tina 26 10126 Tallinn pk 1759, 10902 Tallinn telefon: 603 3260 telefaks: 603 3261 e-post: koitel@koitel.ee http://www.koitel.ee võõrkeeled: inglise, soome, vene
Arvi UUKIVI	Patendibüroo Kaitsepurus OÜ Mulla 4-3, 10611 Tallinn telefon: 673 9097, 566 75197 566 75198 telefaks: 677 4844 e-post: purus@kaitsepurus.ee http://www.kaitsepurus.ee võõrkeeled: vene, inglise		

**LIST OF PATENT ATTORNEYS, REGISTERED IN
THE ESTONIAN STATE REGISTER OF PATENT ATTORNEYS**
(by 12 December 2018)

Register is established on September 1st 2001

FIELD OF ACTIVITY: INVENTION (PATENT, UTILITY MODEL), INTEGRATED CIRCUITS

Kristiina AASNA	Patent Agency KÄOSAAR OÜ Tähe Str. 94 50107 Tartu, Estonia Phone: +372 738 3051 Fax: +372 738 3055 E-mail: info@kaosaar.ee Http://www.kaosaar.ee English, Russian, Estonian	Uno JÄÄGER	Patendibüroo Uneko Ltd. Rüütli 23 80010 Pärnu, Estonia Phone: +372 442 1003 Fax: +372 447 1001 GSM: +372 515 1844 E-mail: info@uneko.ee Http://www.uneko.ee English, Finnish, Russian, Estonian
Arno ANIJALG	Patendibüroo Ustervall OÜ Kivi 21-6 51009 Tartu, Estonia Phone: +372 744 1980 Fax: +372 744 1785 E-mail: anijalg@ustervall.ee Http://www.ustervall.ee German, Russian, Estonian	Sirje KAHU	Patendibüroo Ustervall OÜ Kivi 21-6 51009 Tartu, Estonia Phone: +372 744 1980 Fax: +372 744 1785 E-mail: skahu@ustervall.ee Http://www.ustervall.ee English, Russian, Estonian
Aivo ARULA	Patent Agency KÄOSAAR OÜ Tähe Str. 94 50107 Tartu, Estonia Phone: +372 738 3051 Fax: +372 738 3055 E-mail: info@kaosaar.ee Http://www.kaosaar.ee English, Russian, Estonian	Anneli KAPP	Patent Agency KÄOSAAR OÜ Tähe Str. 94 50107 Tartu, Estonia Phone: +372 738 3051 Fax: +372 738 3055 E-mail: info@kaosaar.ee Http://www.kaosaar.ee English, Russian, Estonian
Alla HÄMMALOV	INTELS Patent and Trademark Agency Magasini 12 51005 Tartu, Estonia Phone: +372 742 0401 Fax: +372 742 0326 E-mail: intels@intels.ee Http://www.intels.ee English, Polish, Russian, Estonian	Urmas KAULER	Patendibüroo TURVAJA OÜ Liivalaia 22 10118 Tallinn, Estonia Phone: +372 640 3109 Fax: +372 640 3105 E-mail: turvaja@turvaja.ee Http://www.turvaja.ee English, Russian, Finnish, Estonian
Juhan HÄMMALOV	INTELS Patent and Trademark Agency Magasini 12 51005 Tartu, Estonia Phone: +372 742 0401 Fax: +372 742 0326 E-mail: intels@intels.ee Http://www.intels.ee English, German, Russian, Estonian	Urmas KERNU	AAA Legal Services Tartu Road 16 10117 Tallinn, Estonia P.O. Box 3926 10509 Tallinn, Estonia Phone: +372 660 5910 +372 660 5911 Fax: +372 660 5912 E-mail: aaa@aaa.ee Http://www.aaa.ee English, German, Finnish, Russian, Estonian

- Ljubov KESSELMAN Kesna Patendibüroo OÜ**
 Tedre Str. 77-52
 10616 Tallinn, Estonia
 Phone: +372 660 8068
 Fax: +372 660 8069
 E-mail: kesna@kesna.ee
 Http://www.kesna.ee
 English, Russian, Estonian
- Mart Enn KOPPEL KOPPEL patendibüroo OÜ**
 Oja tee 22-2, Tiskre
 Harku vald, 76916 Harjumaa,
 Estonia
 Phone: +372 677 4136
 Fax: +372 677 4138
 E-mail: info@koppelpb.com
 Http://www.koppelpb.com
 English, Russian, Finnish,
 Estonian
- Raivo KOITEL Patent & Trademark Agency Koitel**
 Tina 26
 10126 Tallinn, Estonia
 P.O. Box 1759
 10902 Tallinn, Estonia
 Phone: +372 603 3260
 Fax: +372 603 3261
 E-mail: koitel@koitel.ee
 Http://www.koitel.ee
 Russian, English, Finnish,
 Estonian
- Jüri KÄOSAAR Patent Agency KÄOSAAR OÜ**
 Tähe Str. 94
 50107 Tartu, Estonia
 Phone: +372 738 3051
 Fax: +372 738 3055
 E-mail: info@kaosaar.ee
 Http://www.kaosaar.ee
 English, Russian, Estonian
- Anu MAASIK AAA Legal Services**
 Tartu Road 16
 10117 Tallinn, Estonia
 P.O. Box 3926
 10509 Tallinn, Estonia
 Phone: +372 660 5910
 +372 660 5911
 Fax: +372 660 5912
 E-mail: aaa@aaa.ee
 Http://www.aaa.ee
 English, German, Spanish,
 Estonian
- Reet MAASIKAMÄE Patent Bureau Kaitsepurus**
 Mulla Str. 4-3
 10611 Tallinn, Estonia
 Phone: +372 673 9097
 +372 566 75197
 Fax: +372 677 4844
 E-mail: purus@kaitsepurus.ee
 Http://www.kaitsepurus.ee
 English, Russian, Estonian
- Leevi MARKUS Patent Agency KÄOSAAR OÜ**
 Tähe Str. 94
 50107 Tartu, Estonia
 Phone: +372 738 3051
 Fax: +372 738 3055
 E-mail: info@kaosaar.ee
 Http://www.kaosaar.ee
 English, Russian, Estonian
- Raivo MATSOO RM Hirvela Patent Bureau Ltd**
 Endla 3, 10122 Tallinn, Estonia
 Phone: +372 614 0816
 Fax: +372 614 0818
 E-mail: hirvela@hirvela.ee
 English, Russian, Estonian
- Marit MEINBERG Patent Agency KÄOSAAR OÜ**
 Suur-Patarei 2
 10415 Tallinn, Estonia
 Phone: +372 637 9484
 Fax: +372 637 9485
 E-mail: info@kaosaar.ee
 Http://www.kaosaar.ee
 English, Russian, Estonian
- Anniki MEISTER Patent Agency KÄOSAAR OÜ**
 Tähe Str. 94
 50107 Tartu, Estonia
 Phone: +372 738 3051
 Fax: +372 738 3055
 E-mail: info@kaosaar.ee
 Http://www.kaosaar.ee
 English, German, Russian,
 Finnish, Estonian
- Elle MELLIK AAA Legal Services**
 Tartu Road 16
 10117 Tallinn, Estonia
 P.O. Box 3926
 10509 Tallinn, Estonia
 Phone: +372 660 5910
 +372 660 5911
 Fax: +372 660 5912
 E-mail: aaa@aaa.ee
 Http://www.aaa.ee
 English, Russian, Estonian
- Lembit MITT AAA Legal Services**
 Tartu Road 16
 10117 Tallinn, Estonia
 P.O. Box 3926
 10509 Tallinn, Estonia
 Phone: +372 660 5910
 +372 660 5911
 Fax: +372 660 5912
 E-mail: aaa@aaa.ee
 Http://www.aaa.ee
 English, Russian, Estonian

Andres MUTT	Lasvet Ltd. P.O. Box 3136 10505 Tallinn, Estonia Phone: +372 640 6600 Fax: +372 640 6604 E-mail: lasvet@lasvet.ee Http://www.lasvet.ee Russian, English, Estonian	Riho PIKKOR	Patendibüroo TURVAJA OÜ Liivalaia 22 10118 Tallinn, Estonia Phone: +372 640 3109 Fax: +372 640 3105 E-mail: turvaja@turvaja.ee Http://www.turvaja.ee English, German, Russian, Estonian
Tõnu NELSAS	AAA Legal Services Tartu Road 16 10117 Tallinn, Estonia P.O. Box 3926 10509 Tallinn, Estonia Phone: +372 660 5910 +372 660 5911 Fax: +372 660 5912 E-mail: aaa@aaa.ee Http://www.aaa.ee English, Russian, Finnish, Estonian	Mikk PUTK	Sarap ja Putk Patendibüroo Kiriku 6 10130 Tallinn, Estonia Phone: +372 53 039 088 Fax: +372 747 7059 E-mail: mikk.putk@patent.ee Http://www.patent.ee Skype ID: mikkputk English, Russian, Estonian
Piret NIIDAS	Lasvet Ltd. P.O. Box 3136 10505 Tallinn, Estonia Phone: +372 640 6600 Fax: +372 640 6604 E-mail: lasvet@lasvet.ee Http://www.lasvet.ee Russian, German, English, Estonian	Kaie PUUR	Patendibüroo RestMark Metida OÜ WTC Tallinn Ahtri 8 10151 Tallinn, Estonia Patendibüroo RestMark Metida OÜ Kompanii 1c 51004 Tartu, Estonia Phone: +372 655 9803 Fax: +372 747 7059 E-mail: kaie.puur@restmark.ee Http://www.restmark.ee English, Russian, German, Estonian
Jüri OLT	professional activities have been suspended		
Jaak OSTRAT	Lasvet Ltd. P.O. Box 3136 10505 Tallinn, Estonia Phone: +372 640 6600 Fax: +372 640 6604 E-mail: lasvet@lasvet.ee Http://www.lasvet.ee English, German, Finnish, Russian, Estonian	Tarmo ROSMAN	Rosman and Partners Ltd. P.O. Box 652 12602 Tallinn, Estonia Phone: +372 656 1450 Fax: +372 656 1450 E-mail: tarman@cc.ttu.ee German, English, Hungarian, Russian, Estonian
Tauno OTTO	Tallinn University of Technology Ehitajate tee 5 19086 Tallinn, Estonia Phone: +372 620 3269 Fax: +372 620 2020 E-mail: tauno.otto@ttu.ee Http://www.ttu.ee English, Russian, Estonian	Margus SARAP	Sarap ja Putk Patendibüroo Kompanii 1C 51004 Tartu, Estonia Phone: +372 747 7058 Fax: +372 747 7059 E-mail: patent@patent.ee Http://www.patent.ee English, Russian, Estonian
Villu PAVELTS	Lasvet Ltd. P.O. Box 3136 10505 Tallinn, Estonia Phone: +372 640 6600 Fax: +372 640 6604 E-mail: lasvet@lasvet.ee Http://www.lasvet.ee English, Finnish, Russian, Estonian	Tiina SIIM	Lasvet Ltd. P.O. Box 3136 10505 Tallinn, Estonia Phone: +372 640 6600 Fax: +372 640 6604 E-mail: lasvet@lasvet.ee Http://www.lasvet.ee English, Russian, Estonian

Harald TEHVER	Patendibüroo TURVAJA OÜ Liivalaia 22 10118 Tallinn, Estonia Phone: +372 640 3109 Fax: +372 640 3105 E-mail: turvaja@turvaja.ee Http://www.turvaja.ee English, German, Russian, Estonian	Arvi UUKIVI	Patent Bureau Kaitsepurus Mulla Str. 4-3 10611 Tallinn, Estonia Phone: +372 673 9097 +372 566 75197 +372 566 75198 Fax: +372 677 4844 E-mail: purus@kaitsepurus.ee Http://www.kaitsepurus.ee Russian, English, Estonian
Jürgen TOOME	Lasvet Ltd. P.O. Box 3136 10505 Tallinn, Estonia Phone: +372 640 6600 Fax: +372 640 6604 E-mail: lasvet@lasvet.ee Http://www.lasvet.ee English, Russian, Estonian	Juta-Maris UUSTALU	Patent & Trademark Agency Koitel Tina 26 10126 Tallinn, Estonia P.O. Box 1759 10902 Tallinn, Estonia Phone: +372 603 3260 Fax: +372 603 3261 E-mail: koitel@koitel.ee Http://www.koitel.ee English, Russian, Estonian
Olga TREUFELDT	Patendibüroo TURVAJA OÜ Liivalaia 22 10118 Tallinn, Estonia Phone: +372 640 3109 Fax: +372 640 3105 E-mail: turvaja@turvaja.ee Http://www.turvaja.ee English, Russian, Estonian	Janno ÄNILINE	Patent & Trademark Agency Koitel Tina 26 10126 Tallinn, Estonia P.O. Box 1759 10902 Tallinn, Estonia Phone: +372 603 3260 Fax: +372 603 3261 E-mail: koitel@koitel.ee Http://www.koitel.ee English, Finnish, Russian, Estonian
Enn URGAS	Patendibüroo TURVAJA OÜ Liivalaia 22 10118 Tallinn, Estonia Phone: +372 640 3109 Fax: +372 640 3105 E-mail: turvaja@turvaja.ee Http://www.turvaja.ee English, Russian, Estonian		