



ISSN 2228-3595

EESTI VABARIIK

M M

**EESTI
KASULIKU
MUDELI LEHT**



PATENDIAMETI AMETLIK VÄLJAANNE

11
2018
TALLINN



ISSN 2228-3595

EESTI VABARIIK

M **EESTI**
M **KASULIKU**
U **MUDELI LEHT**

**PATENDIAMETI
AMETLIK VÄLJAANNE**

XXV aastakäik

**Käesolevas numbris
esitatud andmed
loetakse avaldatuks
15. novembril 2018. a.**

11
2018
NOVEMBER
TALLINN

Eesti Kasuliku Mudeli Lehte antakse välja kasuliku mudeli seaduse paragrahvi 31 lõike 2 ja mikrolülituste topoloogia kaitse seaduse paragrahvi 38 lõike 2 alusel.

The Estonian Utility Model Gazette is the official publication of the Estonian Patent Office published under § 31(2) of the Utility Model Act and § 38 (2) of the Act on the Protection of Layout Designs of Integrated Circuits of the Republic of Estonia.

The data presented in this issue is deemed to be published on 15 November 2018.

Patendiameti
registriosakond

Toompuiestee 7
15041 Tallinn
Tel 627 7908
E-post Info@epa.ee

The Registry Department
of the Estonian Patent Office

Toompuiestee 7
15041 Tallinn, ESTONIA
Phone +372 627 7908
E-mail Info@epa.ee

SISUKORD

Bibliograafiliste andmete identifitseerimise rahvusvahelised numberkoodid (INID-koodid)	4
Riikide, teiste ühenduste ja valitsustevaheliste organisatsioonide koodid	5
FG1K. Registreeritud kasulikud mudelid	6
LD1K. Muudatused kasulikus mudelis	-
TZ1K. Kasuliku mudeli registreeringu andmete muudatused	-
PZ1K. Registreeritud kasulike mudelite õigusliku staatuse muudatused	-
QZ1K. Kasuliku mudeli litsentside registreerimine	-
RZ1K. Kasuliku mudeli pantide registreerimine	-
MZ1K. Kasuliku mudeli registreeringu kehtivuse lõppemine	14
RZ1K. Kasuliku mudeli registreeringut puudutavad muud teated	15
Registreeringu kehtivuse pikendamine	15
Väljaantud duplikaadid	-
Vigade parandamine	-
Registreeritud mikrolülituste topoloogiad	-
Mikrolülituste topoloogia registreeringu andmete muudatused	-
Registreeritud mikrolülituste topoloogiate õigusliku staatuse muudatused	-
Mikrolülituse topoloogia litsentside registreerimine	-
Mikrolülituse topoloogia pantide registreerimine	-
Mikrolülituse topoloogia registreeringu kehtivuse lõppemine	-
Mikrolülituse topoloogia registreeringut puudutavad muud teated	-
LOENDID	16
FG1K. Registreeritud kasulike mudelite süsteemiline loend	16
Registreeritud mikrolülituste topoloogiate numbriline loend	-
KASULIKU MUDELI JA MIKROLÜLITUSE TOPOLOOGIA ALASED ÕIGUSAKTID JA MUU INFO	17
Riiklikus patendivolinike registris registreeritud patendivolinike nimekiri	17

CONTENTS

Internationally Agreed Numbers for the Identification of Data (INID Codes)	4
List of Codes of States, Other Entities and Intergovernmental Organizations	5
FG1K. Registered Utility Models	6
LD1K. Amendments to Utility Model	-
TZ1K. Amendments to Data Concerning Utility Model Registration	-
PZ1K. Changes in the Legal Status of Registered Utility Models	-
QZ1K. Registering of Licences of Utility Model	-
RZ1K. Registering of Pawning of Utility Model	-
MZ1K. Termination of the Validity of Utility Model	14
RZ1K. Other Notifications Concerning Utility Model Registration	15
Extension of Utility Model Registration	15
Duplicates of Issued Certificates of Utility Model Registration	-
Correction of Mistakes	-
Registered Layout-Designs of Integrated Circuits	-
Amendments to Data Concerning Layout-Designs of Integrated Circuits	-
Changes in the Legal Status of Registered Layout-Designs of Integrated Circuits	-
Registering of Licences of Layout-Designs of Integrated Circuits	-
Registering of Pawning of Layout-Designs of Integrated Circuits	-
Termination of the Validity of Registration of Layout-Designs of Integrated Circuits	-
Other Notifications Concerning Registration of Layout-Designs of Integrated Circuits	-
LISTS	16
FG1K. Systematic List of Registered Utility Models	16
Numerical List of Registered Layout-Designs of Integrated Circuits	-
LEGAL ACTS AND INFORMATION ON UTILITY MODELS AND LAYOUT-DESIGNS OF INTEGRATED CIRCUITS	17
List of Patent Attorneys, Registered in the Estonian State Register of Patent Attorneys	21

**BIBLIOGRAAFILISTE ANDMETE
IDENTIFITSEERIMISE RAHVUSVAHELISED
NUMBERKOODID (INID-KOODID)
WIPO Standard ST. 9**

**INTERNATIONALLY AGREED NUMBERS FOR
THE IDENTIFICATION OF DATA
(INID CODES)
WIPO Standard ST. 9**

(10)	Registreeringu number	(10)	Registration number
(11)	Dokumendi number	(11)	Number of the document
(12)	Dokumendi liik	(12)	Kind of the document
(19)	Dokumendi väljaandnud asutuse nimetus	(19)	Name of the office publishing the document
(21)	Registreerimistaotluse number	(21)	Application number
(22)	Registreerimistaotluse esitamise kuupäev	(22)	Date of filing of the application
(23)	Kasuliku mudeli seaduse § 7 lõikes 2 nimetatud teabe avalikustamise kuupäev	(23)	Date of making available to the public of the information provided in § 7(2) of the Utility Model Act
(23)	Mikrolülituse topoloogia esmakordse ärieesmärgil kasutamise päev	(23)	The date of first commercial exploitation of the layout-design
(24)	Õiguskaitse kehtivuse alguse kuupäev	(24)	Date from which industrial property rights have effect
(30)	Prioriteediandmed (kuupäev, riigi või rahvusvahelise organisatsiooni kood, taotluse number)	(30)	Priority data (date, code identifying the State or international organization, application number)
(45)	Kasuliku mudeli kirjelduse avaldamise kuupäev	(45)	Date of publication of the specification
(48)	Muudetud kasuliku mudeli kirjelduse avaldamise kuupäev	(48)	Date of issuance of the corrected specification
(51)	Rahvusvahelise patendiklassifikatsiooni indeks(id)	(51)	Symbol of the International Patent Classification
(54)	Leiutise nimetus	(54)	Title of the invention
(57)	Leiutise olemuse lühikokkuvõte	(57)	Abstract
(66)	Varasema, jätkatud taotluse esitamise kuupäev ja number	(66)	Filing date and number of the earlier, continued application
(67)	Patenditaotluse, millel põhineb käesolev registreerimistaotlus, number ja esitamise kuupäev.	(67)	Number and filing date of a patent application on which the present utility model application is based.
(72)	Kasuliku mudeli/mikrolülituse topoloogia autor	(72)	Inventor/Author of layout-design
(73)	Kasuliku mudeli/mikrolülituse topoloogia omanik	(73)	Owner
(74)	Patendivolinik või ühine esindaja	(74)	Patent attorney or common representative
(85)	Rahvusvahelise taotluse siseriiklikku menetlusse esitamise kuupäev	(85)	Date of entry into the national phase for the international application
(86)	PCT taotluse esitamise andmed (taotluse number, rahvusvahelise esitamise kuupäev)	(86)	Filing data of the PCT application (application number, international filing date)

DOKUMENDI LIIGI KOODID

CODES OF THE KIND OF DOCUMENT

U1	Kasuliku mudeli kirjelduse kood (kuni 15. oktoobrini 1996 tähistati kasuliku mudeli kirjeldust koodiga U)	U1	Code of the description of the utility model (until 15 October 1996 the description of the utility model was marked with the code U)
U2	Esmakordselt muudetud kasuliku mudeli kirjelduse kood	U2	Code of the description modified for the first time
U3 jne	Teistkordselt jne muudetud kasuliku mudeli kirjelduse kood	U3 etc.	Code of the description modified for the second time etc.

**RIIKIDE, TEISTE ÜHENDUSTE JA VALITSUSTEVAAHELISTE
ORGANISATSIOONIDE KOODID**
WIPO Standard ST. 3

AD	Andorra	EA	Euraasia Patendiorgani-	KI	Kiribati	RU	Venemaa
AE	Araabia		satsioon (EAPO)	KM	Komoorid	RW	Rwanda
	Ühendemiraadid	EC	Ecuador	KN	Saint Kitts ja Nevis	SA	Saudi Araabia
AF	Afganistan	EE	Eesti	KP	Põhja-Korea	SB	Saalomoni Saared
AG	Antigua ja Barbuda	EG	Egiptus	KR	Lõuna-Korea	SC	Seišellid
AI	Anguilla	EH	Lääne-Sahara	KW	Kuveit	SD	Sudaan
AL	Albaania	EM	Euroopa Liidu	KY	Kaimanisaared	SE	Rootsi
AM	Armeenia		Intellektuaalomandi	KZ	Kasahstan	SG	Singapur
AO	Angola		Amet (EUIPO)	LA	Laos	SH	Saint Helena, Ascension
AP	Aafrika Regionaalne	EP	Euroopa	LB	Liibanon		ja Tristan da Cunha
	Tööstusomandi Orga-		Patendiamet (EPO)	LC	Saint Lucia	SI	Sloveenia
	nisatsioon (ARIPO)	ER	Eritrea	LI	Liechtenstein	SK	Slovakkia
AR	Argentina	ES	Hispaania	LK	Sri Lanka	SL	Sierra Leone
AT	Austria	ET	Etiopia	LR	Libeeria	SM	San Marino
AU	Austraalia	FI	Soome	LS	Lesotho	SN	Senegal
AW	Aruba	FJ	Fidži	LT	Leedu	SO	Somaalia
AZ	Aserbaidžaan	FK	Falklandi (Malviini)	LU	Luksemburg	SR	Suriname
BA	Bosnia ja Hertsegoviina		saared	LV	Läti	SS	Lõuna-Sudaan
BB	Barbados	FO	Fääri saared	LY	Liibüa	ST	São Tomé ja Príncipe
BD	Bangladesh	FR	Prantsusmaa	MA	Maroko	SV	El Salvador
BE	Belgia	GA	Gabon	MC	Monaco	SX	Sint Maarten (Hollandi
BF	Burkina Faso	GB	Ühendkuningriik	MD	Moldova		osa)
BG	Bulgaaria		(Suurbritannia)	ME	Montenegro	SY	Süüria
BH	Bahrein	GC	Pärsia Lahe	MG	Madagaskar	SZ	Svaasimaa
BI	Burundi		Koostöönõukogu	MK	Makedoonia	TC	Turks ja Caicos
BJ	Benin	GD	Grenada	ML	Mali	TD	Tšaad
BM	Bermuda	GE	Gruusia	MM	Myanmar (Birma)	TG	Togo
BN	Brunei	GG	Guernsey	MN	Mongoolia	TH	Tai
BO	Boliivia	GH	Ghana	MO	Macao	TJ	Tadžikistan
BQ	Bonaire, Sint	GI	Gibraltar	MP	Põhja-Mariaanid	TL	Ida-Timor
	Eustatius ja Saba	GL	Gröönimaa	MR	Mauritaania	TM	Türkmenistan
BR	Brasiilia	GM	Gambia	MS	Montserrat	TN	Tuneesia
BS	Bahama	GN	Guinea	MT	Malta	TO	Tonga
BT	Bhutan	GQ	Ekvatoriaal-Guinea	MU	Mauritius	TR	Türgi
BV	Bouvet' saar	GR	Kreeka	MV	Maldiivid	TT	Trinidad ja Tobago
BW	Botswana	GS	Lõuna-Georgia ja	MW	Malawi	TV	Tuvalu
BX	Beneluxi Kaubamärgi-		Lõuna-Sandwichi	MX	Mehhiko	TW	Taiwan (Hiina provints)
	amet (BBM) ja Beneluxi		saared	MY	Malaisia	TZ	Tansaania
	Tööstusdisainilahendus-	GT	Guatemala	MZ	Mosambiik	UA	Ukraina
	te Amet (BBDM)	GW	Guinea-Bissau	NA	Namiibia	UG	Uganda
BY	Valgevene	GY	Guyana	NE	Niger	US	Ameerika
BZ	Belize	HK	Hongkong	NG	Nigeeria		Ühendriigid
CA	Kanada	HN	Honduras	NI	Nicaragua	UY	Uruguay
CD	Kongo Demokraatlik	HR	Horvaatia	NL	Holland	UZ	Usbekistan
	Vabariik	HT	Haiti	NO	Norra	VA	Vatikan (Püha Tool)
CF	Kesk-Aafrika Vabariik	HU	Ungari	NP	Nepal	VC	Saint Vincent ja
CG	Kongo	IB	Maailma	NR	Nauru		Grenadiinid
CH	Šveits		Intellektuaalomandi	NZ	Uus-Meremaa	VE	Venezuela
CI	Côte d'Ivoire		Organisatsiooni (WIPO)	OA	Aafrika Intellektuaal-	VG	Neitsisaared
CK	Cooki saared		Rahvusvaheline Büroo		omandi Organisatsioon	VN	Vietnam
CL	Tšiili	ID	Indoneesia		(OAPI)	VU	Vanuatu
CM	Kamerun	IE	Iiri	OM	Omaan	WO	Maailma
CN	Hiina	IL	Iisrael	PA	Panama		Intellektuaalomandi
CO	Kolumbia	IM	Man'i saar	PE	Peruu		Organisatsioon (WIPO)
CR	Costa Rica	IN	India	PG	Paapua Uus-Guinea		(Rahvusvaheline Büroo)
CU	Kuuba	IQ	Iraak	PH	Filipiinid	WS	Samoa
CV	Cabo Verde	IR	Iraan	PK	Pakistan	XN	Põhjamaade
CW	Curaçao	IS	Island	PL	Poola		Patendiinstituut (PPI)
CY	Küpros	IT	Itaalia	PT	Portugal	XU	Rahvusvaheline Uute
CZ	Tšehhi	JE	Jersey	PW	Belau		Taimesortide Kaitse Liit
DE	Saksamaa	JM	Jamaica	PY	Paraguay	YE	Jeemen
DJ	Djibouti	JO	Jordaania	QA	Katar	ZA	Lõuna-Aafrika
DK	Taani	JP	Jaapan	QZ	Ühenduse Sordiamet		Vabariik
DM	Dominica	KE	Kenya		(Euroopa Liit) (EÜSA)	ZM	Sambia
DO	Dominikaani Vabariik	KG	Kõrgõzstan	RO	Rumeenia	ZW	Zimbabwe
DZ	Alžeeria	KH	Kambodža	RS	Serbia		

FG1K. REGISTREERITUD KASULIKUD MUDELID

Kasulikud mudelid nr 01439 kuni 01445

Teade avaldatakse "Kasuliku mudeli seaduse" paragrahvi 32 lõike 8 alusel.

Patendiamet ei kontrolli kasuliku mudeli vastavust kaitsevõimelisuse kriteeriumidele ("Kasuliku mudeli seaduse" § 21).

EE 01439 U1

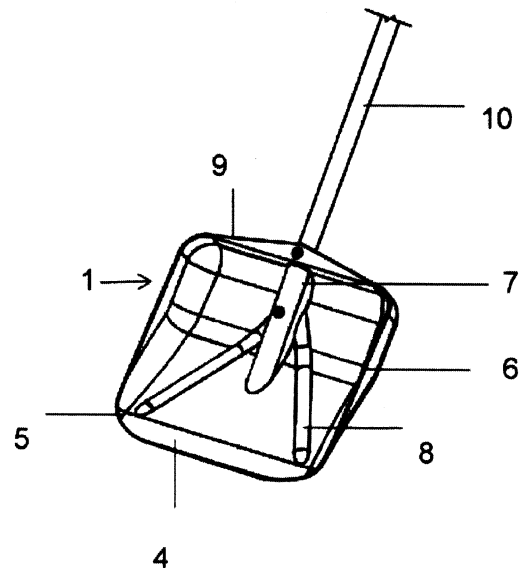
(11) **EE 01439 U1**(51) Int.Cl.
A01B 1/02 (2018.01)(12) **KASULIKU MUDELI KIRJELDUS**

(21) Registreerimistaotluse number: U201800001	(73) Kasuliku mudeli omanik: Ülo Vanamb Wismari 24/2, 10136 Tallinn, EE
(22) Registreerimistaotluse esitamise kuupäev: 05.01.2018	(72) Kasuliku mudeli autor: Ülo Vanamb Wismari 24/2, 10136 Tallinn, EE
(24) Registreeringu kehtivuse alguse kuupäev: 05.01.2018	(74) Patendivolinik: Raivo Koitel Patendi- & Kaubamärgibüroo Koitel OÜ Tina 26, 10126 Tallinn, EE
(45) Kasuliku mudeli kirjelduse avaldamise kuupäev: 15.11.2018	

(54) **Kühvellabidas**

(57) Kühvellabidas sisaldab üles käänatud külgmiste äärte ja tagumise äärega labaosas, mille põhi on ligikaudu põhja keskosast kühvellabida varre poole kaldu. Labaosas esiserv on eendunud samas tasapinnas labaosas põhja esiosast, esiserv on sirgjooneline ja otstest kumerdatud nurkadega, kusjuures üleskäänatud külgmiste äärte ülemine serv on kaldu ka labaosas tagumise ääre suunas. Labaosas ja vart ühendav ühendusosa ulatub ligikaudu labaosas keskosani, kusjuures ühendusosa küljest eenduvad diagonaalselt labaosas esiserva nurkadesse tugevdusribid.

(57) The shovel includes a blade section with lateral and rear sides with edges folded upwards, where the base is at an angle of inclination from approximately the centre of the base towards the shaft of the shovel. The front edge of the blade section reaches outwards at the same level with front part of the base of the blade section, is rectilinear and has rounded corners, while the top edge of lateral sides folded upwards is also at an angle towards the rear edge of the blade section. The joint connecting the blade section and shaft reaches approximately to the centre of the blade section, while reinforcement ribs reach diagonally from the joint to the corners in the front edge of the blade section.



EE 01439 U1

EE 01440 U1

(11) **EE 01440 U1**

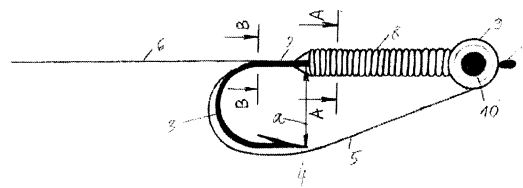
(51) Int.Cl.
A01K 85/00 (2017.01)
A01K 85/02 (2017.01)

(12) **KASULIKU MUDELI KIRJELDUS**

(21) Registreerimistaotluse number: U201700024	(73) Kasuliku mudeli omanik: Edvin Kevvai Tamme 15-79, Haapsalu, 90508 Lääne maakond, EE
(22) Registreerimistaotluse esitamise kuupäev: 14.04.2017	(72) Kasuliku mudeli autor: Edvin Kevvai Tamme 15-79, Haapsalu, 90508 Lääne maakond, EE
(24) Registreeringu kehtivuse alguse kuupäev: 14.04.2017	(74) Patendivolinik: Tõnu Nelsas AAA Patendibüroo OÜ Tartu mnt 16, 10117 Tallinn, EE
(45) Kasuliku mudeli kirjelduse avaldamise kuupäev: 15.11.2018	

(54) **Kalastuslant**

(57) Käesolev leiutus esitab kalastuslandi. Kalastuslandi konksul on kinnihaakumise vastane kaitse. Konksukaitse on konksu teravikupoolset osa ehk konksu põlve ja konksu teravikku ümbritsev ühest või mitmest tamilist koosnev aas. Kalastuslandi peibutus on kinnitatud konksusäärele, kusjuures konksusääre külge on kinnitatud ka lanti tasakaalustav täiendav raskus, mis eelistatud teostuses on konksusääre ümber keritud tina- või pliittraat. Konksu peapoolsesse otsa on kinnitatud kaks kala 3D-silma kujutavat kumerat plaati, mis on eelistatud teostuses omavahel kokku fikseeritud epoksiidliimiga. Epoksiidliimi sisse võib olla segatud erinevat värvi sätendavaid osakesi kala tähelepanu äratamiseks. Leiutise ühe alternatiivse variandi kohaselt on kasutatud kahte teineteise suhtes järjestikku paigaldatud konksu. Leiutise ühe alternatiivi kohaselt on kalastuslandi ette metallrõngaga kinnitatud pöörlev lant.



(57) The present invention provides a fishing lure. The hook of the fishing lure has a protection against hooking. The protection includes a loop of one or several fishing lines surrounding the point portion of the hook, i.e. surrounding the bend and the point of the hook. Bait of the fishing lure is attached to the shank, wherein a balancing additional weight is also attached to the shank, which in a preferred embodiment is a tin or lead wire wound around the shank. Two curved plates depicting 3D fish eyes are attached to the eye end of the hook, which in a preferred embodiment are attached with epoxy resin. Into the epoxy resin different shining particles of different colors may be mixed to attract the attention of fish. In one alternative embodiment of the invention two hooks in series with respect to each other are used. In one alternative embodiment of the invention in front of the fishing lure a rotating bait attached by a metal ring.

EE 01440 U1

EE 01441 U1

(11) **EE 01441 U1**

(51) Int.Cl.
A41H 19/00 (2018.01)
D05B 91/12 (2018.01)

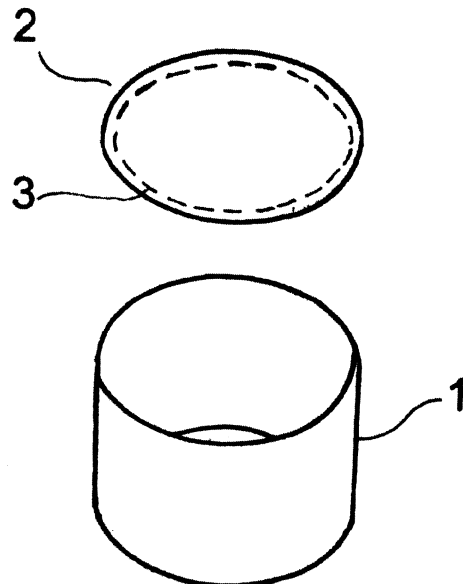
(12) **KASULIKU MUDELI KIRJELDUS**

(21) Registreerimistaotluse number: U201600058	(73) Kasuliku mudeli omanik: Helen Kaigu Kase 22a, 12011 Tallinn, EE
(22) Registreerimistaotluse esitamise kuupäev: 22.12.2016	(72) Kasuliku mudeli autor: Helen Kaigu Kase 22a, 12011 Tallinn, EE
(24) Registreeringu kehtivuse alguse kuupäev: 22.12.2016	(74) Patendivolinik: Riho Pikkor Patendibüroo Turvaja OÜ Liivalaia 22, 10118 Tallinn, EE
(45) Kasuliku mudeli kirjelduse avaldamise kuupäev: 15.11.2018	

(54) **Ümberpööratava kaanega käsitöökarp**

(57) Leiutis käsitleb ümberpööratava kaanega käsitöökarp, mis sisaldab põhjaga ja külgsseinaga korpust (1), kaant (2) ja tasapinnalist magnetelementi (3) kaane (2) sisemisel küljel, kaane (2) ristlõikes astmelise külgsprofiili alumine aste (4) ulatub korpuse (1) siseküljeni (5) ja alumisest astmest (4) kõrgemal asetsev ja sellest külgsuunas eenduv aste (6) toetub korpuse (1) ülemisele servale (7) ja ulatub korpuse (1) välisküljeni (8). Uudne on see, et kaane (2) ristlõikes astmelisel külgsprofiilil on kaane (2) välimisel küljel lisaaste (9), mis paikneb külgsuunas eenduvast astmest (6) kõrgemal ja ulatub korpuse (1) siseküljeni (5).

(57) The invention relates to a sewing box with a reversible lid comprising a body (1) with a bottom and side wall, a lid (2) and a plane magnet element (3) on the inside of lid (2), whereas the lower step (4) of the lid with a stepped cross section extends to the inner side (5) of the body (1) and the step (6) positioned higher than the bottom step (4) and laterally extending from it, rests on the top edge (7) of the body (1) and extends to the outer side (8) of the body (1). Novelty lies in the additional step (9) of the side profile with a stepped cross section, which is positioned on the outside of lid (2), higher than the laterally extending step (6), and extends to the inner side (5) of the body (1).



EE 01441 U1

EE 01442 U1

(11) **EE 01442 U1**

(51) Int.Cl.
A61J 7/04 (2018.01)
G06F 19/00 (2018.01)

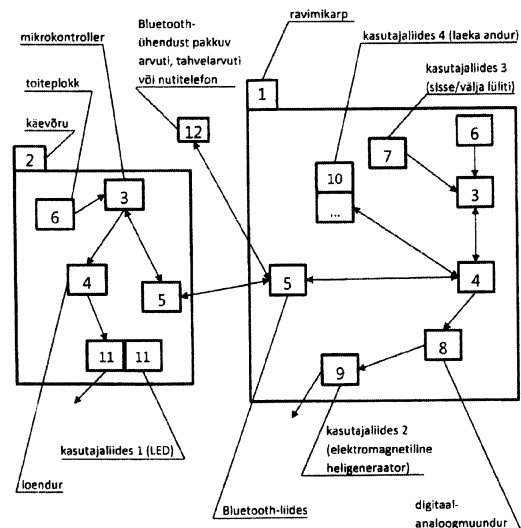
(12) **KASULIKU MUDELI KIRJELDUS**

<p>(21) Registreerimistaotluse number: U201700044</p> <p>(22) Registreerimistaotluse esitamise kuupäev: 18.10.2017</p> <p>(24) Registreeringu kehtivuse alguse kuupäev: 18.10.2017</p> <p>(45) Kasuliku mudeli kirjelduse avaldamise kuupäev: 15.11.2018</p>	<p>(73) Kasuliku mudeli omanik:</p> <p>Margus Suurmets Idapõllu tee 7-30, Haabneeme, 74001 Harju maakond, EE</p> <p>(72) Kasuliku mudeli autorid:</p> <p>Greta Madeleine Gnannt Idapõllu tee 7-30, Haabneeme, 74001 Harju maakond, EE</p> <p>Margus Suurmets Idapõllu tee 7-30, Haabneeme, 74001 Harju maakond, EE</p>
--	---

(54) **Ravimivõtmise meeldetuletusseade**

(57) Leiutise sisuks on ravimivõtmise meeldetuletuse seade, mis koosneb omavahel ühendatud käevõrust (mikrokontrolleri, Bluetooth-liidese, LED-lambikeste, toiteploki ja loenduriga) ja ravimikarbigist (ravimite laegaste, mikrokontrolleri, Bluetooth-liidese, digitaal-analoogmuunduri, heligeneraatori, toiteploki, loenduri, lüliti ja anduritega). Leiutis kuulub meditsiini valdkonda ja pakub patsiendile arsti poolt määratud ravimite võtmist raviplaani (kuupäevade ja kellaaegadega) alusel ja seda meeldetuletustega isevalitud laulu või muusikapala saatel. Ravimivõtmise meeldetuletuse seade võimaldab ravimikarbi näol ühtset ravimite hoiupaika, kui patsient peab ravikuuri ajal samaaegselt mitmeid erinevaid ravimeid võtma.

(57) The Medication Reminder Device consists of a mutually connected bracelet (microcontroller, Bluetooth interface, LED-bulbs, power supply and counter) and medicine box (medicine compartments, microcontroller, Bluetooth interface, digital analogue converter, sound generator, power supply unit, counter, switch and sensors). The invention belongs to the medical field; it provides the patient with a way of taking prescription-only medicines on the basis of a treatment plan (dates and times) and is equipped with a reminder in the form of a self-selected song or piece of music. The invention provides a single medicine storage unit in the form of a box in a situation where the patient is required to take various medicines simultaneously during the course of treatment.



EE 01442 U1

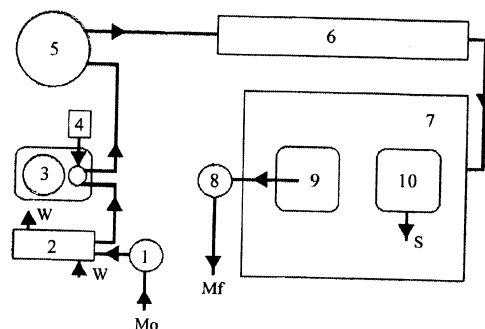
EE 01443 U1

(11) **EE 01443 U1**(51) Int.Cl.
C10G 19/00 (2018.01)(12) **KASULIKU MUDELI KIRJELDUS**

<p>(21) Registreerimistaotluse number: U201700051</p> <p>(22) Registreerimistaotluse esitamise kuupäev: 22.12.2017</p> <p>(24) Registreeringu kehtivuse alguse kuupäev: 22.12.2017</p> <p>(45) Kasuliku mudeli kirjelduse avaldamise kuupäev: 15.11.2018</p>	<p>(73) Kasuliku mudeli omanikud: Jakov Saprõkin Maja 7, Vatslaveere AÜ, Vatsla küla, Saue vald, 76915 Harju maakond, EE Vitaly Petrov Paldiski mnt 227-9, 13520 Tallinn, EE Jaan Külaviir Sütiste tee 16-57, 13411 Tallinn, EE Boris Kipnis Liivalaia 30-35, 10118 Tallinn, EE</p> <p>(72) Kasuliku mudeli autorid: Jakov Saprõkin Maja 7, Vatslaveere AÜ, Vatsla küla, Saue vald, 76915 Harju maakond, EE Vitaly Petrov Paldiski mnt 227-9, 13520 Tallinn, EE Jaan Külaviir Sütiste tee 16-57, 13411 Tallinn, EE Boris Kipnis Liivalaia 30-35, 10118 Tallinn, EE</p> <p>(74) Patendivolinik: Riho Pikkor Patendibüroo Turvaja OÜ Liivalaia 22, 10118 Tallinn, EE</p>
--	---

(54) **Meetod väävli eemaldamiseks naftasaadustest**

(57) Leiutus käsitleb meetodit väävli eemaldamiseks naftasaadustest, mis hõlmab soojusvahetis eelnevalt 40–90 °C juures kuumutatud naftasaaduse segamist segistis normaalarõhul kaltsiumühendeid sisaldava adsorbendiga osakeste peensusega 40–150 µm ja väävli sisaldava tahke faasi moodustamist segus ning seejärel saadud segust väävli sisaldava tahke faasi eraldamist. Uudne on see, et pärast segistis segamist viiakse konverteris läbi naftasaaduse ja adsorbendi täiendav segamine ja sidumine. Konverteris toimub lisaks väävli efektiivsemale füüsilisele sidumisele adsorbendiosakestega ka keemiline sidumine. Tehnoloogilise protsessi toimimiseks on vajalik naftasaaduse piisav voolavus. Sõltuvalt desulfureeritava naftasaaduse viskoossusest toimub segamine konverteris normaalarõhul või ülerõhul.



(57) The invention relates to a method for removing sulfur from oil products that involves mixing oil product preheated to 40–90 °C in a heat exchanger at atmospheric pressure in a mixer with an absorbent containing calcium compounds and with particle size 40–150 µm, the formation of a solid phase containing sulfur, and removing the solid phase containing sulfur from the resulting mix. Novelty lies in additional mixing and binding of oil products and absorbent in a converter after the mixing in the mixer. In addition to more effective physical binding of sulfur in the converter, chemical binding also takes place. For the technological process to function, sufficient fluidity of the oil product is required. Depending on the viscosity of the oil product to be desulfurized, the mixing in the converter takes place at normal or high pressure.

EE 01443 U1

EE 01444 U1

(11) **EE 01444 U1**

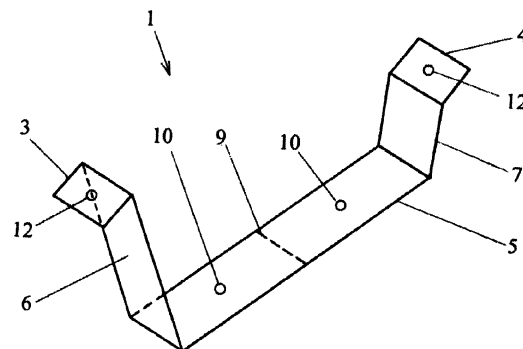
(51) Int.Cl.
E04D 13/18 (2018.01)
F24S 80/58 (2018.01)

(12) **KASULIKU MUDELI KIRJELDUS**

<p>(21) Registreerimistaotluse number: U201700025</p> <p>(22) Registreerimistaotluse esitamise kuupäev: 18.04.2017</p> <p>(24) Registreeringu kehtivuse alguse kuupäev: 18.04.2017</p> <p>(45) Kasuliku mudeli kirjelduse avaldamise kuupäev: 15.11.2018</p>	<p>(73) Kasuliku mudeli omanik: Energogen OÜ Punane 73, 13619 Tallinn, EE</p> <p>(72) Kasuliku mudeli autor: Taavi Lipstok Punane 73, 13619 Tallinn, EE</p> <p>(74) Patendivolinik: Riho Pikkor Patendibüroo Turvaja OÜ Liivalaia 22, 10118 Tallinn, EE</p>
--	--

(54) **Päikesepaneelide kinnitamise vahend**

(57) Leiutus käsitleb päikesepaneelide kinnitamise vahendit, mis sisaldab metall-lehte ja raskust, kusjuures metall-leht on painutatud nii, et on moodustatud esimene kinnitusserv, teine kinnitusserv, lame põhjasektsioon, mis paikneb esimese kinnitusserva ja teise kinnitusserva vahel, esimene kaldsektsioon, mis paikneb esimese servasektsiooni ja lameda põhjasektsiooni vahel, ja teine kaldsektsioon, mis paikneb teise servasektsiooni ja lameda põhjasektsiooni vahel, kusjuures esimese kinnitusserva ja teise kinnitusserva paiknemise tasapinnad on paralleelsed, ning kusjuures raskus on paigutatud lamedale põhjasektsioonile. Uudne on see, et lamedal põhjasektsioonil on vähemalt kaks kinnitussõlme raskuse jaoks ja lamedat põhjaosa saab enne päikesepaneelide paigaldamist lihtsa tööoperatsiooniga poolitada, kusjuures kinnitussõlmeks on metall-lehte läbiv keermestatud ava. Keermestatud avaga on aksiaalselt ühendatud keermestatud tugevduselement, milleks võib olla otsak või mutter.



(57) The invention relates to solar panel fastening means that comprises a sheet of metal and a weight, whereas the sheet of metal is bent to form a first mounting surface, a second mounting surface, a flat bottom section between the first and second mounting surfaces, a first inclined section between the first mounting surface and the flat bottom section, and a second inclined section between the second mounting surface and the flat bottom section, whereas the planes of the first and second mounting surfaces are parallel and the weight is positioned on the flat bottom section. The novelty lies in the flat bottom section having at least two fixing units for the weight and the flat bottom section can be split with an easy operation, whereas the fixing unit is comprised of a threaded aperture through the metal sheet. A threaded reinforcing element is axially connected to the threaded aperture being either a nozzle or a nut.

EE 01444 U1

EE 01445 U1

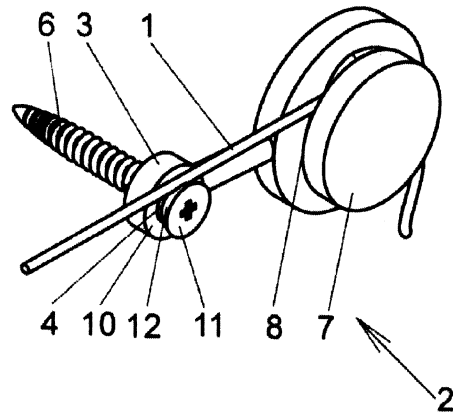
(11) **EE 01445 U1**(51) Int.Cl.
E04G 21/18 (2018.01)(12) **KASULIKU MUDELI KIRJELDUS**

(21) Registreerimistaotluse number: U201700031	(73) Kasuliku mudeli omanik: Tarmo Raidma Suur Kaar 20-1, 50404 Tartu, EE
(22) Registreerimistaotluse esitamise kuupäev: 22.06.2017	(72) Kasuliku mudeli autor: Tarmo Raidma Suur Kaar 20-1, 50404 Tartu, EE
(24) Registreeringu kehtivuse alguse kuupäev: 22.06.2017	(74) Patendivolinik: Jürgen Toome LASVET Patendibüroo OÜ Suurtüki 4a, 10133 Tallinn, EE
(45) Kasuliku mudeli kirjelduse avaldamise kuupäev: 15.11.2018	

(54) **Joondamisnööri kinnituseade**

(57) Leiutis käsitleb joondamisnööri 1 kinnituseadet 2, mis sisaldab kinnituspuksi 3 ja kinnituskruvi 6 kinnituseadme 2 ehituskonstruktsiooni külge kinnitamiseks. Kinnituspuksis 3 on läbiv ava 5 kinnituskruvile 6 ning kinnituspuksile 3 on moodustatud ringjas juhtsoon 4, 4' joondamisnööri 1 juhtimiseks. Kinnituseade 2 sisaldab kinnituspuksiga 3 järgalt ühendatud mähkimispooli 7, milles on soon 8 joondamisnööri 1 soonde 8 mähkimisega kinnitamiseks.

(57) Present invention relates to a fastening device 2 for a guide line 1, said device 2 comprises a mounting bushing 3 and a fixing screw 6 for fastening said fastening device 2 to a building structure. The mounting bushing 3 comprises a through hole for the fixing screw 6 and onto the mounting bushing 3 a circular groove 4, 4' is formed for guiding said guide line 1. The fastening device 2 comprises a wrapping spool 7 rigidly connected to said mounting bushing 3, where said wrapping spool 7 comprises a groove 8 for attaching guide line 1 by wrapping said guide line 1 into said groove 8.

**EE 01445 U1**

**MZ1K. KASULIKU MUDELI REGISTREERINGU
KEHTIVUSE LÕPPEMINE**Teade avaldatakse "Kasuliku mudeli seaduse" paragrahvi 36 lõike 2¹ alusel.

Eesti Kasuliku Mudeli Lehe number	Registreeringu number	Rahvusvahelise patendiklassi- fikatsiooni indeks(id)	Registreeringu kehtivuse lõppemise kuupäev	Kood (WIPO ST. 17)
2011, 2	01014	E04B 1/38	30.03.2018	MM1K
2011, 3	01039	F23L 1/00 F23L 9/02	04.03.2018	MM1K
2012, 1	01072	E04B 1/74 E04B 1/76 E04B 2/56	26.03.2018	MM1K
2014, 5	01270	B21G 3/00 B21G 3/12 B21G 3/28 B21K 1/56	07.04.2018	MM1K

**RZ1K. KASULIKU MUDELI REGISTREERINGUT
PUUDUTAVAD MUUD TEATED****REGISTREERINGU KEHTIVUSE PIKENDAMINE**

Registreeringu number	Registreeringu kehtivuse lõppemise kuupäev
-----------------------	--

01289	28.11.2022
01319	05.11.2022
01339	31.12.2022

LOENDID**FG1K. REGISTREERITUD KASULIKE MUDELITE
SÜSTEMAATILINE LOEND**

Rahvusvahelise patendi- klassifikatsiooni indeks(id)	Registreeringu number	Registreerimistaotluse number
A01B 1/02	01439	U201800001
A01K 85/00	01440	U201700024
A41H 19/00	01441	U201600058
A61J 7/04	01442	U201700044
C10G 19/00	01443	U201700051
E04D 13/18	01444	U201700025
E04G 21/18	01445	U201700031

KASULIKU MUDELI JA MIKROLÜLITUSE TOPOLOOGIA ALASED ÕIGUSAKTID JA MUU INFO

RIIKLIKUS PATENDIVOLINIKE REGISTRIS REGISTREERITUD PATENDIVOLINIKE NIMEKIRI (seisuga 20. märts 2018)

Register on asutatud 1. septembril 2001. a Vabariigi Valitsuse 7. augusti 2001. a määrusega nr 271 "Riikliku patendivolinike registri asutamine ja registri pidamise põhimäärus" (RT I 2001, 70, 426) patendivoliniku seaduse § 21 alusel (RT I 2001, 27, 151).

TEGEVUSVALDKOND: LEIUTIS (PATENT, KASULIK MUDEL), MIKROLÜLITUSTE TOPOLOOGIA

Kristiina AASNA	Patendibüroo KÄOSAAR OÜ Tähe 94, 50107 Tartu telefon: 738 3051 telefaks: 738 3055 e-post: info@kaosaar.ee http://www.kaosaar.ee võõrkeeled: inglise, vene	Uno JÄÄGER	Patendibüroo Uneko OÜ Rüütli 23, 80010 Pärnu telefon: 447 1021 telefaks: 447 1001 GSM: 515 1844 e-post: info@uneko.ee http://www.uneko.ee võõrkeeled: inglise, soome, vene
Arno ANIJALG	Patendibüroo Ustervall OÜ Kivi 21-6 51009 Tartu telefon: 744 1980 telefaks: 744 1785 e-post: anijalg@ustervall.ee http://www.ustervall.ee võõrkeeled: saksa, vene	Sirje KAHU	Patendibüroo Ustervall OÜ Kivi 21-6 51009 Tartu telefon: 744 1980 telefaks: 744 1785 e-post: skahu@ustervall.ee http://www.ustervall.ee võõrkeeled: inglise, vene
Aivo ARULA	Patendibüroo KÄOSAAR OÜ Tähe 94 50107 Tartu telefon: 738 3051 telefaks: 738 3055 e-post: info@kaosaar.ee http://www.kaosaar.ee võõrkeeled: inglise, vene	Anneli KAPP	Patendibüroo KÄOSAAR OÜ Tähe 94, 50107 Tartu telefon: 738 3051 telefaks: 738 3055 e-post: info@kaosaar.ee http://www.kaosaar.ee võõrkeeled: inglise, vene
Alla HÄMMALOV	INTELS Patendibüroo OÜ Magasini 12 51005 Tartu telefon: 742 0401 telefaks: 742 0326 e-post: intels@intels.ee http://www.intels.ee võõrkeeled: inglise, poola, vene	Urmas KAULER	Patendibüroo TURVAJA OÜ Liivalaia 22 10118 Tallinn telefon: 640 3109 telefaks: 640 3105 e-post: turvaja@turvaja.ee http://www.turvaja.ee võõrkeeled: inglise, vene, soome
Juhan HÄMMALOV	INTELS Patendibüroo OÜ Magasini 12 51005 Tartu telefon: 742 0401 telefaks: 742 0326 e-post: intels@intels.ee http://www.intels.ee võõrkeeled: inglise, saksa, vene	Urmas KERNU	AAA Patendibüroo OÜ Tartu mnt 16 10117 Tallinn pk 3926, 10509 Tallinn telefon: 660 5910, 660 5911 telefaks: 660 5912 e-post: aaa@aaa.ee http://www.aaa.ee võõrkeeled: inglise, saksa, soome, vene

Ljubov KESSELMAN	Kesna Patendibüroo OÜ Tedre 77-52 10616 Tallinn telefon: 660 8068 telefaks: 660 8069 e-post: kesna@kesna.ee http://www.kesna.ee võõrkeeled: inglise, vene	Raivo MATSOO	RM Hirvela Patendibüroo OÜ Endla 3, 10122 Tallinn telefon: 614 0816 telefaks: 614 0818 e-post: hirvela@hirvela.ee võõrkeeled: inglise, vene
Raivo KOITEL	Patendi- & Kaubamärgibüroo Koitel OÜ Tina 26 10126 Tallinn pk 1759, 10902 Tallinn telefon: 603 3260 telefaks: 603 3261 e-post: koitel@koitel.ee http://www.koitel.ee võõrkeeled: vene, inglise, soome	Marit MEINBERG	Patendibüroo KÄOSAAR OÜ Suur-Patarei 2 10415 Tallinn telefon: 637 9484 telefaks: 637 9485 e-post: info@kaosaar.ee http://www.kaosaar.ee võõrkeeled: inglise, vene
Mart Enn KOPPEL	KOPPEL patendibüroo OÜ Oja tee 22-2, Tiskre Harku vald, 76916 Harjumaa telefon: 677 4136 telefaks: 677 4138 e-post: info@koppelpb.com http://www.koppelpb.com võõrkeeled: inglise, vene, soome	Anniki MEISTER	Patendibüroo KÄOSAAR OÜ Tähe 94, 50107 Tartu telefon: 738 3051 telefaks: 738 3055 e-post: info@kaosaar.ee http://www.kaosaar.ee võõrkeeled: inglise, saksa, vene, soome
Jüri KÄOSAAR	Patendibüroo KÄOSAAR OÜ Tähe 94, 50107 Tartu telefon: 738 3051 telefaks: 738 3055 e-post: info@kaosaar.ee http://www.kaosaar.ee võõrkeeled: inglise, vene	Elle MELLIK	AAA Patendibüroo OÜ Tartu mnt 16 10117 Tallinn pk 3926, 10509 Tallinn telefon: 660 5910, 660 5911 telefaks: 660 5912 e-post: aaa@aaa.ee http://www.aaa.ee võõrkeeled: inglise, vene
Anu MAASIK	AAA Patendibüroo OÜ Tartu mnt 16 10117 Tallinn pk 3926, 10509 Tallinn telefon: 660 5910, 660 5911 telefaks: 660 5912 e-post: aaa@aaa.ee http://www.aaa.ee võõrkeeled: inglise, saksa, hispaania	Lembit MITT	AAA Patendibüroo OÜ Tartu mnt 16, 10117 Tallinn pk 3926, 10509 Tallinn telefon: 660 5910, 660 5911 telefaks: 660 5912 e-post: aaa@aaa.ee http://www.aaa.ee võõrkeeled: inglise, vene
Reet MAASIKAMÄE	Patendibüroo Kaitsepurus OÜ Mulla 4-3, 10611 Tallinn telefon: 673 9097, 566 75197 telefaks: 677 4844 e-post: purus@kaitsepurus.ee http://www.kaitsepurus.ee võõrkeeled: inglise, vene	Andres MUTT	LASVET Patendibüroo OÜ Suurtüki 4a, 10133 Tallinn pk 3136, 10505 Tallinn telefon: 640 6600 telefaks: 640 6604 e-post: lasvet@lasvet.ee http://www.lasvet.ee võõrkeeled: vene, inglise
Leevi MARKUS	Patendibüroo KÄOSAAR OÜ Tähe 94, 50107 Tartu telefon: 738 3051 telefaks: 738 3055 e-post: info@kaosaar.ee http://www.kaosaar.ee võõrkeeled: inglise, vene	Tõnu NELSAS	AAA Patendibüroo OÜ Tartu mnt 16, 10117 Tallinn pk 3926, 10509 Tallinn telefon: 660 5910, 660 5911 telefaks: 660 5912 e-post: aaa@aaa.ee http://www.aaa.ee võõrkeeled: inglise, vene, soome

Piret NIIDAS	LASVET Patendibüroo OÜ Suurtüki 4a, 10133 Tallinn pk 3136, 10505 Tallinn telefon: 640 6600 telefaks: 640 6604 e-post: lasvet@lasvet.ee http://www.lasvet.ee võõrkeeled: vene, saksa, inglise	Kaie PUUR	Patendibüroo RestMark Metida OÜ WTC Tallinn Ahtri 8, 10151 Tallinn Patendibüroo RestMark Metida OÜ Kompanii 1c, 51004 Tartu telefon: 655 9803 telefaks: 747 7059 e-post: kaie.puur@restmark.ee http://www.restmark.ee võõrkeeled: inglise, vene, saksa
Jüri OLT	kutsetegevus on peatatud		
Jaak OSTRAT	LASVET Patendibüroo OÜ Suurtüki 4a, 10133 Tallinn pk 3136, 10505 Tallinn telefon: 640 6600 telefaks: 640 6604 e-post: lasvet@lasvet.ee http://www.lasvet.ee võõrkeeled: inglise, saksa, soome, vene	Tarmo ROSMAN	Rosman ja Partnerid OÜ pk 652, 12602 Tallinn telefon: 656 1450 telefaks: 656 1450 e-post: tarman@cc.ttu.ee võõrkeeled: saksa, inglise, ungari, vene
Tauno OTTO	Tallinna Tehnikaülikool Ehitajate tee 5, 19086 Tallinn telefon: 620 3269 telefaks: 620 2020 e-post: tauno.otto@ttu.ee http://www.ttu.ee võõrkeeled: inglise, vene	Margus SARAP	Sarap ja Putk Patendibüroo Kompanii 1C 51004 Tartu telefon: 747 7058 telefaks: 747 7059 e-post: patent@patent.ee http://www.patent.ee võõrkeeled: inglise, vene
Villu PAVELTS	LASVET Patendibüroo OÜ Suurtüki 4a, 10133 Tallinn pk 3136, 10505 Tallinn telefon: 640 6600 telefaks: 640 6604 e-post: lasvet@lasvet.ee http://www.lasvet.ee võõrkeeled: inglise, soome, vene	Tiina SIIM	LASVET Patendibüroo OÜ Suurtüki 4a, 10133 Tallinn pk 3136, 10505 Tallinn telefon: 640 6600 telefaks: 640 6604 e-post: lasvet@lasvet.ee http://www.lasvet.ee võõrkeeled: inglise, vene
Riho PIKKOR	Patendibüroo TURVAJA OÜ Liivalaia 22 10118 Tallinn telefon: 640 3109 telefaks: 640 3105 e-post: turvaja@turvaja.ee http://www.turvaja.ee võõrkeeled: inglise, saksa, vene	Harald TEHVER	Patendibüroo TURVAJA OÜ Liivalaia 22 10118 Tallinn telefon: 640 3109 telefaks: 640 3105 e-post: turvaja@turvaja.ee http://www.turvaja.ee võõrkeeled: inglise, saksa, vene
Mikk PUTK	Sarap ja Putk Patendibüroo Kiriku 6, 10130 Tallinn telefon: 53 039 088 telefaks: 747 7059 e-post: mikk.putk@patent.ee http://www.patent.ee Skype ID: mikkputk võõrkeeled: inglise, vene	Jürgen TOOME	LASVET Patendibüroo OÜ Suurtüki 4a, 10133 Tallinn pk 3136, 10505 Tallinn telefon: 640 6600 telefaks: 640 6604 e-post: lasvet@lasvet.ee http://www.lasvet.ee võõrkeeled: inglise, vene

Olga TREUFELDT	Patendibüroo TURVAJA OÜ Liivalaia 22 10118 Tallinn telefon: 640 3109 telefaks: 640 3105 e-post: turvaja@turvaja.ee http://www.turvaja.ee võõrkeeled: inglise, vene	Juta-Maris UUSTALU	Patendi- & Kaubamärgibüroo Koitel OÜ Tina 26 10126 Tallinn pk 1759, 10902 Tallinn telefon: 603 3260 telefaks: 603 3261 e-post: koitel@koitel.ee http://www.koitel.ee võõrkeeled: inglise, vene
Enn URGAS	Patendibüroo TURVAJA OÜ Liivalaia 22 10118 Tallinn telefon: 640 3109 telefaks: 640 3105 e-post: turvaja@turvaja.ee http://www.turvaja.ee võõrkeeled: inglise, vene	Janno ÄNILINE	Patendi- & Kaubamärgibüroo Koitel OÜ Tina 26 10126 Tallinn pk 1759, 10902 Tallinn telefon: 603 3260 telefaks: 603 3261 e-post: koitel@koitel.ee http://www.koitel.ee võõrkeeled: inglise, soome, vene
Arvi UUKIVI	Patendibüroo Kaitsepurus OÜ Mulla 4-3, 10611 Tallinn telefon: 673 9097, 566 75197 566 75198 telefaks: 677 4844 e-post: purus@kaitsepurus.ee http://www.kaitsepurus.ee võõrkeeled: vene, inglise		

**LIST OF PATENT ATTORNEYS, REGISTERED IN
THE ESTONIAN STATE REGISTER OF PATENT ATTORNEYS
(by 20 March 2018)**

Register is established on September 1st 2001

FIELD OF ACTIVITY: INVENTION (PATENT, UTILITY MODEL), INTEGRATED CIRCUITS

Kristiina AASNA	Patent Agency KÄOSAAR OÜ Tähe Str. 94 50107 Tartu, Estonia Phone: +372 738 3051 Fax: +372 738 3055 E-mail: info@kaosaar.ee Http://www.kaosaar.ee English, Russian, Estonian	Uno JÄÄGER	Patendibüroo Uneko Ltd. Rüütli 23 80010 Pärnu, Estonia Phone: +372 447 1021 Fax: +372 447 1001 GSM: +372 515 1844 E-mail: info@uneko.ee Http://www.uneko.ee English, Finnish, Russian, Estonian
Arno ANIJALG	Patendibüroo Ustervall OÜ Kivi 21-6 51009 Tartu, Estonia Phone: +372 744 1980 Fax: +372 744 1785 E-mail: anijalg@ustervall.ee Http://www.ustervall.ee German, Russian, Estonian	Sirje KAHU	Patendibüroo Ustervall OÜ Kivi 21-6 51009 Tartu, Estonia Phone: +372 744 1980 Fax: +372 744 1785 E-mail: skahu@ustervall.ee Http://www.ustervall.ee English, Russian, Estonian
Aivo ARULA	Patent Agency KÄOSAAR OÜ Tähe Str. 94 50107 Tartu, Estonia Phone: +372 738 3051 Fax: +372 738 3055 E-mail: info@kaosaar.ee Http://www.kaosaar.ee English, Russian, Estonian	Anneli KAPP	Patent Agency KÄOSAAR OÜ Tähe Str. 94 50107 Tartu, Estonia Phone: +372 738 3051 Fax: +372 738 3055 E-mail: info@kaosaar.ee Http://www.kaosaar.ee English, Russian, Estonian
Alla HÄMMALOV	INTELS Patent and Trademark Agency Magasini 12 51005 Tartu, Estonia Phone: +372 742 0401 Fax: +372 742 0326 E-mail: intels@intels.ee Http://www.intels.ee English, Polish, Russian, Estonian	Urmas KAULER	Patendibüroo TURVAJA OÜ Liivalaia 22 10118 Tallinn, Estonia Phone: +372 640 3109 Fax: +372 640 3105 E-mail: turvaja@turvaja.ee Http://www.turvaja.ee English, Russian, Finnish, Estonian
Juhan HÄMMALOV	INTELS Patent and Trademark Agency Magasini 12 51005 Tartu, Estonia Phone: +372 742 0401 Fax: +372 742 0326 E-mail: intels@intels.ee Http://www.intels.ee English, German, Russian, Estonian	Urmas KERNU	AAA Legal Services Tartu Road 16 10117 Tallinn, Estonia P.O. Box 3926 10509 Tallinn, Estonia Phone: +372 660 5910 +372 660 5911 Fax: +372 660 5912 E-mail: aaa@aaa.ee Http://www.aaa.ee English, German, Finnish, Russian, Estonian

Ljubov KESSELMAN Kesna Patendibüroo OÜ
 Tedre Str. 77-52
 10616 Tallinn, Estonia
 Phone: +372 660 8068
 Fax: +372 660 8069
 E-mail: kesna@kesna.ee
 Http://www.kesna.ee
 English, Russian, Estonian

Leevi MARKUS

Patent Agency KÄOSAAR OÜ
 Tähe Str. 94
 50107 Tartu, Estonia
 Phone: +372 738 3051
 Fax: +372 738 3055
 E-mail: info@kaosaar.ee
 Http://www.kaosaar.ee
 English, Russian, Estonian

Mart Enn KOPPEL KOPPEL patendibüroo OÜ
 Oja tee 22-2, Tiskre
 Harku vald, 76916 Harjumaa,
 Estonia
 Phone: +372 677 4136
 Fax: +372 677 4138
 E-mail: info@koppelpb.com
 Http://www.koppelpb.com
 English, Russian, Finnish,
 Estonian

Raivo MATSOO

RM Hirvela Patent Bureau Ltd
 Endla 3, 10122 Tallinn, Estonia
 Phone: +372 614 0816
 Fax: +372 614 0818
 E-mail: hirvela@hirvela.ee
 English, Russian, Estonian

Raivo KOITEL Patent & Trademark Agency Koitel
 Tina 26
 10126 Tallinn, Estonia
 P.O. Box 1759
 10902 Tallinn, Estonia
 Phone: +372 603 3260
 Fax: +372 603 3261
 E-mail: koitel@koitel.ee
 Http://www.koitel.ee
 Russian, English, Finnish,
 Estonian

Marit MEINBERG

Patent Agency KÄOSAAR OÜ
 Suur-Patarei 2
 10415 Tallinn, Estonia
 Phone: +372 637 9484
 Fax: +372 637 9485
 E-mail: info@kaosaar.ee
 Http://www.kaosaar.ee
 English, Russian, Estonian

Jüri KÄOSAAR Patent Agency KÄOSAAR OÜ
 Tähe Str. 94
 50107 Tartu, Estonia
 Phone: +372 738 3051
 Fax: +372 738 3055
 E-mail: info@kaosaar.ee
 Http://www.kaosaar.ee
 English, Russian, Estonian

Anniki MEISTER

Patent Agency KÄOSAAR OÜ
 Tähe Str. 94
 50107 Tartu, Estonia
 Phone: +372 738 3051
 Fax: +372 738 3055
 E-mail: info@kaosaar.ee
 Http://www.kaosaar.ee
 English, German, Russian,
 Finnish, Estonian

Anu MAASIK AAA Legal Services
 Tartu Road 16
 10117 Tallinn, Estonia
 P.O. Box 3926
 10509 Tallinn, Estonia
 Phone: +372 660 5910
 +372 660 5911
 Fax: +372 660 5912
 E-mail: aaa@aaa.ee
 Http://www.aaa.ee
 English, German, Spanish,
 Estonian

Elle MELLIK

AAA Legal Services
 Tartu Road 16
 10117 Tallinn, Estonia
 P.O. Box 3926
 10509 Tallinn, Estonia
 Phone: +372 660 5910
 +372 660 5911
 Fax: +372 660 5912
 E-mail: aaa@aaa.ee
 Http://www.aaa.ee
 English, Russian, Estonian

Reet MAASIKAMÄE Patent Bureau Kaitsepurus
 Mulla Str. 4-3
 10611 Tallinn, Estonia
 Phone: +372 673 9097
 +372 566 75197
 Fax: +372 677 4844
 E-mail: purus@kaitsepurus.ee
 Http://www.kaitsepurus.ee
 English, Russian, Estonian

Lembit MITT

AAA Legal Services
 Tartu Road 16
 10117 Tallinn, Estonia
 P.O. Box 3926
 10509 Tallinn, Estonia
 Phone: +372 660 5910
 +372 660 5911
 Fax: +372 660 5912
 E-mail: aaa@aaa.ee
 Http://www.aaa.ee
 English, Russian, Estonian

Andres MUTT	Lasvet Ltd. P.O. Box 3136 10505 Tallinn, Estonia Phone: +372 640 6600 Fax: +372 640 6604 E-mail: lasvet@lasvet.ee Http://www.lasvet.ee Russian, English, Estonian	Riho PIKKOR	Patendibüroo TURVAJA OÜ Liivalaia 22 10118 Tallinn, Estonia Phone: +372 640 3109 Fax: +372 640 3105 E-mail: turvaja@turvaja.ee Http://www.turvaja.ee English, German, Russian, Estonian
Tõnu NELAS	AAA Legal Services Tartu Road 16 10117 Tallinn, Estonia P.O. Box 3926 10509 Tallinn, Estonia Phone: +372 660 5910 +372 660 5911 Fax: +372 660 5912 E-mail: aaa@aaa.ee Http://www.aaa.ee English, Russian, Finnish, Estonian	Mikk PUTK	Sarap ja Putk Patendibüroo Kiriku 6 10130 Tallinn, Estonia Phone: +372 53 039 088 Fax: +372 747 7059 E-mail: mikk.putk@patent.ee Http://www.patent.ee Skype ID: mikkputk English, Russian, Estonian
Piret NIIDAS	Lasvet Ltd. P.O. Box 3136 10505 Tallinn, Estonia Phone: +372 640 6600 Fax: +372 640 6604 E-mail: lasvet@lasvet.ee Http://www.lasvet.ee Russian, German, English, Estonian	Kaie PUUR	Patendibüroo RestMark Metida OÜ WTC Tallinn Ahtri 8 10151 Tallinn, Estonia Patendibüroo RestMark Metida OÜ Kompanii 1c 51004 Tartu, Estonia Phone: +372 655 9803 Fax: +372 747 7059 E-mail: kaie.puur@restmark.ee Http://www.restmark.ee English, Russian, German, Estonian
Jüri OLT	professional activities have been suspended		
Jaak OSTRAT	Lasvet Ltd. P.O. Box 3136 10505 Tallinn, Estonia Phone: +372 640 6600 Fax: +372 640 6604 E-mail: lasvet@lasvet.ee Http://www.lasvet.ee English, German, Finnish, Russian, Estonian	Tarmo ROSMAN	Rosman and Partners Ltd. P.O. Box 652 12602 Tallinn, Estonia Phone: +372 656 1450 Fax: +372 656 1450 E-mail: tarman@cc.ttu.ee German, English, Hungarian, Russian, Estonian
Tauno OTTO	Tallinn University of Technology Ehitajate tee 5 19086 Tallinn, Estonia Phone: +372 620 3269 Fax: +372 620 2020 E-mail: tauno.otto@ttu.ee Http://www.ttu.ee English, Russian, Estonian	Margus SARAP	Sarap ja Putk Patendibüroo Kompanii 1C 51004 Tartu, Estonia Phone: +372 747 7058 Fax: +372 747 7059 E-mail: patent@patent.ee Http://www.patent.ee English, Russian, Estonian
Villu PAVELTS	Lasvet Ltd. P.O. Box 3136 10505 Tallinn, Estonia Phone: +372 640 6600 Fax: +372 640 6604 E-mail: lasvet@lasvet.ee Http://www.lasvet.ee English, Finnish, Russian, Estonian	Tiina SIIM	Lasvet Ltd. P.O. Box 3136 10505 Tallinn, Estonia Phone: +372 640 6600 Fax: +372 640 6604 E-mail: lasvet@lasvet.ee Http://www.lasvet.ee English, Russian, Estonian

Harald TEHVER	Patendibüroo TURVAJA OÜ Liivalaia 22 10118 Tallinn, Estonia Phone: +372 640 3109 Fax: +372 640 3105 E-mail: turvaja@turvaja.ee Http://www.turvaja.ee English, German, Russian, Estonian	Arvi UUKIVI	Patent Bureau Kaitsepurus Mulla Str. 4-3 10611 Tallinn, Estonia Phone: +372 673 9097 +372 566 75197 +372 566 75198 Fax: +372 677 4844 E-mail: purus@kaitsepurus.ee Http://www.kaitsepurus.ee Russian, English, Estonian
Jürgen TOOME	Lasvet Ltd. P.O. Box 3136 10505 Tallinn, Estonia Phone: +372 640 6600 Fax: +372 640 6604 E-mail: lasvet@lasvet.ee Http://www.lasvet.ee English, Russian, Estonian	Juta-Maris UUSTALU	Patent & Trademark Agency Koitel Tina 26 10126 Tallinn, Estonia P.O. Box 1759 10902 Tallinn, Estonia Phone: +372 603 3260 Fax: +372 603 3261 E-mail: koitel@koitel.ee Http://www.koitel.ee English, Russian, Estonian
Olga TREUFELDT	Patendibüroo TURVAJA OÜ Liivalaia 22 10118 Tallinn, Estonia Phone: +372 640 3109 Fax: +372 640 3105 E-mail: turvaja@turvaja.ee Http://www.turvaja.ee English, Russian, Estonian	Janno ÄNILINE	Patent & Trademark Agency Koitel Tina 26 10126 Tallinn, Estonia P.O. Box 1759 10902 Tallinn, Estonia Phone: +372 603 3260 Fax: +372 603 3261 E-mail: koitel@koitel.ee Http://www.koitel.ee English, Finnish, Russian, Estonian
Enn URGAS	Patendibüroo TURVAJA OÜ Liivalaia 22 10118 Tallinn, Estonia Phone: +372 640 3109 Fax: +372 640 3105 E-mail: turvaja@turvaja.ee Http://www.turvaja.ee English, Russian, Estonian		