



ISSN 2228-3595

EESTI VABARIIK

# M M

**EESTI  
KASULIKU  
MUDELI LEHT**



PATENDIAMETI AMETLIK VÄLJAANNE

**6**  
**2017**  
TALLINN



ISSN 2228-3595

EESTI VABARIIK

**M** **EESTI**  
**M** **KASULIKU**  
**M** **MUDELI LEHT**

**PATENDIAMETI  
AMETLIK VÄLJAANNE**

**XXIV aastakäik**

**Käesolevas numbris  
esitatud andmed  
loetakse avaldatuks  
15. juunil 2017. a.**

**6**  
**2017**  
**JUUNI  
TALLINN**

Eesti Kasuliku Mudeli Lehte antakse välja kasuliku mudeli seaduse paragrahvi 31 lõike 2 ja mikrolülituste topoloogia kaitse seaduse paragrahvi 38 lõike 2 alusel.

The Estonian Utility Model Gazette is the official publication of the Estonian Patent Office published under § 31(2) of the Utility Model Act and § 38 (2) of the Act on the Protection of Layout Designs of Integrated Circuits of the Republic of Estonia.

The data presented in this issue is deemed to be published on 15 June 2017.

Patendiameti  
registriosakond  
Toompuiestee 7  
15041 Tallinn  
Tel 627 7907  
Faks 627 7943  
E-post [Info@epa.ee](mailto:Info@epa.ee)

The Registry Department  
of the Estonian Patent Office  
Toompuiestee 7  
15041 Tallinn, ESTONIA  
Phone +372 627 7907  
Fax +372 627 7943  
E-mail [Info@epa.ee](mailto:Info@epa.ee)

**SISUKORD**

Bibliograafiliste andmete identifitseerimise rahvusvahelised numberkoodid (INID-koodid) . . . . .	4
Riikide, teiste ühenduste ja valitsustevaheliste organisatsioonide koodid . . . . .	5
FG1K. Registreeritud kasulikud mudelid . . . . .	6
LD1K. Muudatused kasulikus mudelis . . . . .	-
TZ1K. Kasuliku mudeli registreeringu andmete muudatused . . . . .	-
PZ1K. Registreeritud kasulike mudelite õigusliku staatuse muudatused . . . . .	-
QZ1K. Kasuliku mudeli litsentside registreerimine . . . . .	-
RZ1K. Kasuliku mudeli pantide registreerimine . . . . .	-
MZ1K. Kasuliku mudeli registreeringu kehtivuse lõppemine . . . . .	13
RZ1K. Kasuliku mudeli registreeringut puudutavad muud teated . . . . .	14
Registreeringu kehtivuse pikendamine . . . . .	14
Väljaantud duplikaadid . . . . .	-
Vigade parandamine . . . . .	-
Registreeritud mikrolülituste topoloogiad . . . . .	-
Mikrolülituste topoloogia registreeringu andmete muudatused . . . . .	-
Registreeritud mikrolülituste topoloogiade õigusliku staatuse muudatused . . . . .	-
Mikrolülituse topoloogia litsentside registreerimine . . . . .	-
Mikrolülituse topoloogia pantide registreerimine . . . . .	-
Mikrolülituse topoloogia registreeringu kehtivuse lõppemine . . . . .	-
Mikrolülituse topoloogia registreeringut puudutavad muud teated . . . . .	-
LOENDID . . . . .	15
FG1K. Registreeritud kasulike mudelite süsteemaatiline loend . . . . .	15
Registreeritud mikrolülituste topoloogiade numbriline loend . . . . .	-
<b>KASULIKU MUDELI JA MIKROLÜLITUSE TOPOLOOGIA ALASED ÕIGUSAKTID JA MUU INFO . . . . .</b>	<b>16</b>
Riiklikus patendivolini ke registris registreeritud patendivolini nimekiri . . . . .	16

**CONTENTS**

Internationally Agreed Numbers for the Identification of Data (INID Codes) . . . . .	4
List of Codes of States, Other Entities and Intergovernmental Organizations . . . . .	5
FG1K. Registered Utility Models . . . . .	6
LD1K. Amendments to Utility Model . . . . .	-
TZ1K. Amendments to Data Concerning Utility Model Registration . . . . .	-
PZ1K. Changes in the Legal Status of Registered Utility Models . . . . .	-
QZ1K. Registering of Licences of Utility Model . . . . .	-
RZ1K. Registering of Pawning of Utility Model . . . . .	-
MZ1K. Termination of the Validity of Utility Model . . . . .	13
RZ1K. Other Notifications Concerning Utility Model Registration . . . . .	14
Extension of Utility Model Registration . . . . .	14
Duplicates of Issued Certificates of Utility Model Registration . . . . .	-
Correction of Mistakes . . . . .	-
Registered Layout-Designs of Integrated Circuits . . . . .	-
Amendments to Data Concerning Layout-Designs of Integrated Circuits . . . . .	-
Changes in the Legal Status of Registered Layout-Designs of Integrated Circuits . . . . .	-
Registering of Licences of Layout-Designs of Integrated Circuits . . . . .	-
Registering of Pawning of Layout-Designs of Integrated Circuits . . . . .	-
Termination of the Validity of Registration of Layout-Designs of Integrated Circuits . . . . .	-
Other Notifications Concerning Registration of Layout-Designs of Integrated Circuits . . . . .	-
LISTS . . . . .	15
FG1K. Systematic List of Registered Utility Models . . . . .	15
Numerical List of Registered Layout-Designs of Integrated Circuits . . . . .	-
<b>LEGAL ACTS AND INFORMATION ON UTILITY MODELS AND LAYOUT-DESIGNS OF INTEGRATED CIRCUITS . . . . .</b>	<b>16</b>
List of Patent Attorneys, Registered in the Estonian State Register of Patent Attorneys . . . . .	20

**BIBLIOGRAAFILISTE ANDMETE  
IDENTIFITSEERIMISE RAHVUSVAHELISED  
NUMBERKOODID (INID-KOODID)  
WIPO Standard ST. 9**

**INTERNATIONALLY AGREED NUMBERS FOR  
THE IDENTIFICATION OF DATA  
(INID CODES)  
WIPO Standard ST. 9**

(10)	Registreeringu number	(10)	Registration number
(11)	Dokumendi number	(11)	Number of the document
(12)	Dokumendi liik	(12)	Kind of the document
(19)	Dokumendi väljaandnud asutuse nimetus	(19)	Name of the office publishing the document
(21)	Registreerimistaotluse number	(21)	Application number
(22)	Registreerimistaotluse esitamise kuupäev	(22)	Date of filing of the application
(23)	Kasuliku mudeli seaduse § 7 lõikes 2 nimetatud teabe avalikustamise kuupäev	(23)	Date of making available to the public of the information provided in § 7(2) of the Utility Model Act
(23)	Mikrolülituse topoloogia esmakordse ärieesmärgil kasutamise päev	(23)	The date of first commercial exploitation of the layout-design
(24)	Õiguskaitse kehtivuse alguse kuupäev	(24)	Date from which industrial property rights have effect
(30)	Prioriteediandmed (kuupäev, riigi või rahvusvahelise organisatsiooni kood, taotluse number)	(30)	Priority data (date, code identifying the State or international organization, application number)
(45)	Kasuliku mudeli kirjelduse avaldamise kuupäev	(45)	Date of publication of the specification
(48)	Muudetud kasuliku mudeli kirjelduse avaldamise kuupäev	(48)	Date of issuance of the corrected specification
(51)	Rahvusvahelise patendiklassifikatsiooni indeks(id)	(51)	Symbol of the International Patent Classification
(54)	Leiutise nimetus	(54)	Title of the invention
(57)	Leiutise olemuse lühikokkuvõte	(57)	Abstract
(66)	Varasema, jätkatud taotluse esitamise kuupäev ja number	(66)	Filing date and number of the earlier, continued application
(67)	Patenditaotluse, millel põhineb käesolev registreerimistaotlus, number ja esitamise kuupäev.	(67)	Number and filing date of a patent application on which the present utility model application is based.
(72)	Kasuliku mudeli/mikrolülituse topoloogia autor	(72)	Inventor/Author of layout-design
(73)	Kasuliku mudeli/mikrolülituse topoloogia omanik	(73)	Owner
(74)	Patendivolinik või ühine esindaja	(74)	Patent attorney or common representative
(85)	Rahvusvahelise taotluse siseriiklikku menetlusse esitamise kuupäev	(85)	Date of entry into the national phase for the international application
(86)	PCT taotluse esitamise andmed (taotluse number, rahvusvahelise esitamise kuupäev)	(86)	Filing data of the PCT application (application number, international filing date)

**DOKUMENDI LIIGI KOODID**

**CODES OF THE KIND OF DOCUMENT**

<b>U1</b>	Kasuliku mudeli kirjelduse kood (kuni 15. oktoobrini 1996 tähistati kasuliku mudeli kirjeldust koodiga U)	<b>U1</b>	Code of the description of the utility model (until 15 October 1996 the description of the utility model was marked with the code U)
<b>U2</b>	Esmakordselt muudetud kasuliku mudeli kirjelduse kood	<b>U2</b>	Code of the description modified for the first time
<b>U3 jne</b>	Teistkordselt jne muudetud kasuliku mudeli kirjelduse kood	<b>U3 etc.</b>	Code of the description modified for the second time etc.

**RIIKIDE, TEISTE ÜHENDUSTE JA VALITSUSTEVAAHELISTE  
ORGANISATSIOONIDE KOODID**  
WIPO Standard ST. 3

AD	Andorra	EA	Euraasia Patendiorgani-	KI	Kiribati	RS	Serbia
AE	Araabia		satsioon (EAPO)	KM	Komoorid	RU	Venemaa
	Ühendemiraadid	EC	Ecuador	KN	Saint Kitts ja Nevis	RW	Rwanda
AF	Afganistan	EE	Eesti	KP	Põhja-Korea	SA	Saudi Araabia
AG	Antigua ja Barbuda	EG	Egiptus	KR	Lõuna-Korea	SB	Saalomoni Saared
AI	Anguilla	EH	Lääne-Sahara	KW	Kuveit	SC	Seišellid
AL	Albaania	EM	Euroopa Liidu	KY	Kaimanisaared	SD	Sudaan
AM	Armeenia		Intellektuaalomandi	KZ	Kasahstan	SE	Rootsi
AO	Angola		Amet (EUIPO)	LA	Laos	SG	Singapur
AP	Aafrika Regionaalne	EP	Euroopa	LB	Liibanon	SH	Saint Helena, Ascension
	Tööstusomandi Orga-		Patendiamet (EPO)	LC	Saint Lucia		ja Tristan da Cunha
	nisatsioon (ARIPO)	ER	Eritrea	LI	Liechtenstein	SI	Sloveenia
AR	Argentina	ES	Hispaania	LK	Sri Lanka	SK	Slovakkia
AT	Austria	ET	Etiopia	LR	Libeeria	SL	Sierra Leone
AU	Austraalia	FI	Soome	LS	Lesotho	SM	San Marino
AW	Aruba	FJ	Fidži	LT	Leedu	SN	Senegal
AZ	Aserbaidžaan	FK	Falklandi (Malviini)	LU	Luksemburg	SO	Somaalia
BA	Bosnia ja Hertsegoviina		saared	LV	Läti	SR	Suriname
BB	Barbados	FO	Fääri saared	LY	Liibüa	SS	Lõuna-Sudaan
BD	Bangladesh	FR	Prantsusmaa	MA	Maroko	ST	São Tomé ja Príncipe
BE	Belgia	GA	Gabon	MC	Monaco	SV	El Salvador
BF	Burkina Faso	GB	Ühendkuningriik	MD	Moldova	SX	Sint Maarten (Hollandi
BG	Bulgaaria		(Suurbritannia)	ME	Montenegro		osa)
BH	Bahrein	GC	Pärsia Lahe	MG	Madagaskar	SY	Süüria
BI	Burundi		Koostöönõukogu	MK	Makedoonia	SZ	Svaasimaa
BJ	Benin	GD	Grenada	ML	Mali	TC	Turks ja Caicos
BM	Bermuda	GE	Gruusia	MM	Myanmar (Birma)	TD	Tšaad
BN	Brunei	GG	Guernsey	MN	Mongoolia	TG	Togo
BO	Boliivia	GH	Ghana	MO	Macao	TH	Tai
BQ	Bonaire, Sint	GI	Gibraltar	MP	Põhja-Mariaanid	TJ	Tadžikistan
	Eustatius ja Saba	GL	Gröönimaa	MR	Mauritaania	TL	Ida-Timor
BR	Brasiilia	GM	Gambia	MS	Montserrat	TM	Türkmenistan
BS	Bahama	GN	Guinea	MT	Malta	TN	Tuneesia
BT	Bhutan	GQ	Ekvatoriaal-Guinea	MU	Mauritius	TO	Tonga
BV	Bouvet' saar	GR	Kreeka	MV	Maldiivid	TR	Türgi
BW	Botswana	GS	Lõuna-Georgia ja	MW	Malawi	TT	Trinidad ja Tobago
BX	Beneluxi Kaubamärgi-		Lõuna-Sandwichi	MX	Mehhiko	TV	Tuvalu
	amet (BBM) ja Beneluxi		saared	MY	Malaisia	TW	Taiwan (Hiina provints)
	Tööstusdisainilahendus-	GT	Guatemala	MZ	Mosambiik	TZ	Tansaania
	te Amet (BBDM)	GW	Guinea-Bissau	NA	Namiibia	UA	Ukraina
BY	Valgevene	GY	Guyana	NE	Niger	UG	Uganda
BZ	Belize	HK	Hongkong	NG	Nigeeria	US	Ameerika
CA	Kanada	HN	Honduras	NI	Nicaragua		Ühendriigid
CD	Kongo Demokraatlik	HR	Horvaatia	NL	Holland	UY	Uruguay
	Vabariik	HT	Haiti	NO	Norra	UZ	Usbekistan
CF	Kesk-Aafrika Vabariik	HU	Ungari	NP	Nepal	VA	Vatikan (Püha Tool)
CG	Kongo	IB	Maailma	NR	Nauru	VC	Saint Vincent ja
CH	Šveits		Intellektuaalomandi	NZ	Uus-Meremaa		Grenadiinid
CI	Côte d'Ivoire		Organisatsiooni (WIPO)	OA	Aafrika Intellektuaal-	VE	Venezuela
CK	Cooki saared		Rahvusvaheline Büroo		omandi Organisatsioon	VG	Neitsisaared
CL	Tšiili	ID	Indoneesia		(OAPI)	VN	Vietnam
CM	Kamerun	IE	Iiri	OM	Omaan	VU	Vanuatu
CN	Hiina	IL	Iisrael	PA	Panama	WO	Maailma
CO	Kolumbia	IM	Man'i saar	PE	Peruu		Intellektuaalomandi
CR	Costa Rica	IN	India	PG	Paapua Uus-Guinea		Organisatsioon (WIPO)
CU	Kuuba	IQ	Iraak	PH	Filipiinid		(Rahvusvaheline Büroo)
CV	Cabo Verde	IR	Iraan	PK	Pakistan	WS	Samoa
CW	Curaçao	IS	Island	PL	Poola	XN	Põhjamaade
CY	Küpros	IT	Itaalia	PT	Portugal		Patendiinstituut (PPI)
CZ	Tšehhi	JE	Jersey	PW	Belau	XU	Rahvusvaheline Uute
DE	Saksamaa	JM	Jamaica	PY	Paraguay		Taimestordide Kaitse Liit
DJ	Djibouti	JO	Jordaania	QA	Katar	YE	Jeemen
DK	Taani	JP	Jaapan	QZ	Ühenduse Sordiamet	ZA	Lõuna-Aafrika Vabariik
DM	Dominica	KE	Kenya		(Euroopa Liit) (EÜSA)	ZM	Sambia
DO	Dominikaani Vabariik	KG	Kõrgõzstan	RO	Rumeenia	ZW	Zimbabwe
DZ	Alžeeria	KH	Kambodža				

## **FG1K. REGISTREERITUD KASULIKUD MUDELID**

### **Kasulikud mudelid nr 01395 kuni 01400**

Teade avaldatakse "Kasuliku mudeli seaduse" paragrahvi 32 lõike 8 alusel.

Patendiamet ei kontrolli kasuliku mudeli vastavust kaitsevõimelisuse kriteeriumidele ("Kasuliku mudeli seaduse" § 21).

EE 01395 U1

(11) **EE 01395 U1**

(51) Int.Cl.  
*A01G 9/14 (2017.01)*  
*E04H 15/36 (2017.01)*

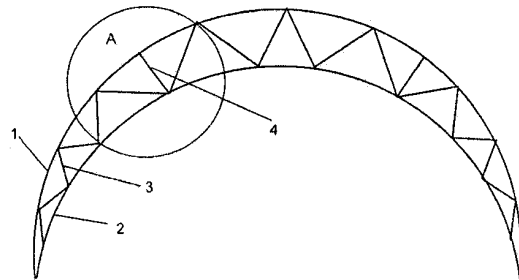
(12) **KASULIKU MUDELI KIRJELDUS**

<p>(21) Registreerimistaotluse number: <b>U201600010</b></p> <p>(22) Registreerimistaotluse esitamise kuupäev: <b>28.03.2016</b></p> <p>(24) Registreeringu kehtivuse alguse kuupäev: <b>28.03.2016</b></p> <p>(45) Kasuliku mudeli kirjelduse avaldamise kuupäev: <b>15.06.2017</b></p>	<p>(73) Kasuliku mudeli omanik:</p> <p><b>Heikkinen OÜ</b> <b>Rohuneeme tee 1, Haabneeme alevik,</b> <b>Viimsi vald, 74001 Harjumaa, EE</b></p> <p>(72) Kasuliku mudeli autor:</p> <p><b>Aleksei Farber</b> <b>Ranniku tee 29/9a, 12113 Tallinn, EE</b></p> <p>(74) Patendivolinik:</p> <p><b>Tõnu Nelsas</b> <b>AAA Patendibüroo OÜ</b> <b>Tartu mnt 16, 10117 Tallinn, EE</b></p>
--	---

(54) **Kasvuhoonesõrestiku kaarekujuline element**

(57) Leiutis käsitleb kokkumonteeritava kasvuhoonesõrestiku kaarekujulist elementi, kusjuures sõrestikuelemendil on välimine kaar ja sisemine kaar, kahe kaare vahele on ühendatud sõrestikuelementi tugevdavad kõõlud. Sisemise kaare raadius on suurem kui välimise kaare raadius, sisemine kaar on U-kujulise profiiliga terasplekist, kusjuures U-harud on venitatud, et anda kaarele kaare kuju, tugevdavad kõõlud on kinnitustahenditega omavahel ja välimise ja sisemise kaarega ühendatud. Iga element koosneb vähemalt kahest kokkumonteeritavast osast.

(57) The invention relates to an arc-shaped truss element of mountable greenhouse, in which the truss element has an inner arc and an outer arc, between the two arcs reinforcing chords of the truss element are connected. The radius of the inner arc is greater than the radius of the outer arc, the inner arc is made of an U-shaped steel sheet, wherein the U-arms are stretched, to provide the arc an arched shape, reinforcing chords are connected by fastening means to each other and to the outer and inner arc. Each element consists of at least two assemblable parts.



EE 01395 U1



EE 01396 U1

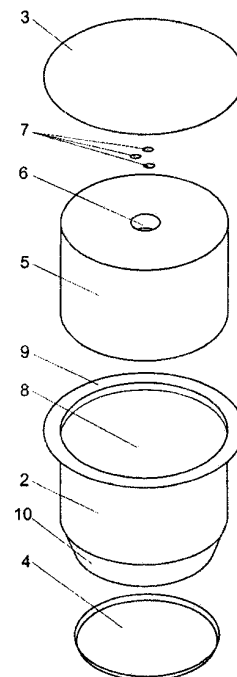
(11) **EE 01396 U1**(51) Int.Cl.  
*A01G 31/02 (2017.01)*(12) **KASULIKU MUDELI KIRJELDUS**

(21) Registreerimistaotluse number: <b>U201600020</b>	(73) Kasuliku mudeli omanik: <b>Natufia Labs OÜ</b> <b>Tuukri 50, 10120 Tallinn, EE</b>
(22) Registreerimistaotluse esitamise kuupäev: <b>18.05.2016</b>	(72) Kasuliku mudeli autorid: <b>Gregory Francis Chakwan Lu</b> <b>Karikakra tee 18, Püüsi küla, Viimsi vald,</b> <b>74013 Harju maakond, EE</b>
(24) Registreeringu kehtivuse alguse kuupäev: <b>18.05.2016</b>	<b>Lauri Kapp</b> <b>Mõtuse 11, 10619 Tallinn, EE</b>
(45) Kasuliku mudeli kirjelduse avaldamise kuupäev: <b>15.06.2017</b>	(74) Patendivolinik: <b>Jürgen Toome</b> <b>LASVET Patendibüroo OÜ</b> <b>Suurtüki 4a, 10133 Tallinn, EE</b>

(54) **Taimekasvatustops**

(57) Käesolev leiutus käsitleb taimekasvatustopsi (1), mis sisaldab õõnsat korpust (2), millel on ülemine ots ja alumine ots, mõlemad nimetatud otsad on suletud otsakatetega (3, 4), õõnsas korpuses (2) asetseb kasvukeskkond (5). Kasvukeskkonnas (5) on õõnsus (6) vähemalt ühe seemne (7) jaoks ja vähemalt alumine otsakate (4) on valmistatud veeslahustuvast materjalist.

(57) Present invention relates to a plant growing cup (1) comprising a hollow body (2) having upper end and bottom end, both of those ends are closed by a respective lid (3, 4), inside of the hollow body (2) a grow media (5) is placed. Inside of the grow media (5) is a cavity (6) for seeds (7) and at least the bottom lid (4) made of a material dissolvable in water.



EE 01396 U1

EE 01397 U1

(11) **EE 01397 U1**

(51) Int.Cl.  
**B62D 43/00 (2016.01)**  
**B62D 43/04 (2016.01)**

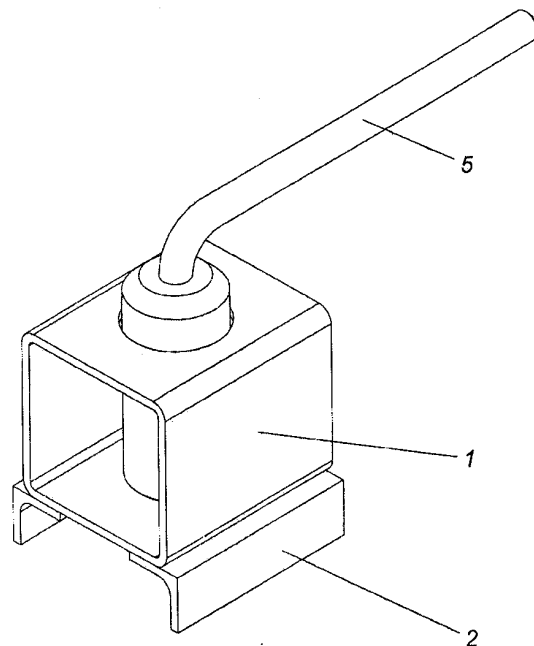
(12) **KASULIKU MUDELI KIRJELDUS**

(21) Registreerimistaotluse number: <b>U201600024</b>	(73) Kasuliku mudeli omanik:  <b>Trailer Lock OÜ</b> <b>Kari 17-49, 10315 Tallinn, EE</b>
(22) Registreerimistaotluse esitamise kuupäev: <b>03.06.2016</b>	(72) Kasuliku mudeli autor:  <b>Tarmo Lattu</b> <b>Kase 68-103, 12012 Tallinn, EE</b>
(24) Registreeringu kehtivuse alguse kuupäev: <b>03.06.2016</b>	
(45) Kasuliku mudeli kirjelduse avaldamise kuupäev: <b>15.06.2017</b>	

(54) **Raskeveoki varuratta turvalukk ja mutrivõti**

(57) Vajaduse leiutise järele on tinginud raskeveokite varuratta nõrk turvalisus. Originaallukk on lukustatud lihtsa ripplukuga, mis on lihtsasti purustatav. Varuratta hind on kõrge, mistõttu on varuratta vargus laialt levinud. Antud leiutis lukustab fiksaatori rattakorvi külge ning oma kuju ja materjali tugevuse tõttu on selle varguskindlus olemasolevatest alternatiividest oluliselt kõrgem. Töö põhimõte - lukukorpus asetatakse rattakorvi poldi peale ning sulgetakse poldi külge velje salamutriga. Salamutri saab sulgeda ja avada vaid selle komplekti kuuluva võtmega.

(57) The need for this invention is drawn from the weak security of truck's and trailer's spare wheel locking. Initially the lock for truck's and trailer's spare wheel is just a padlock, which is easily breakable. Regular solutions are not secure enough and stealing of spare wheels is very common, because it's easy and the wheel is expensive. This certain invention locks the spare wheel fixings and thanks to its material and shape it has a much higher level of security against undesired breakdowns than the alternatives in the market. Function - the lock is placed onto the bolt of the spare wheel basket and closed to the bolt with the wheel bolt nut. The bolt nut can be closed and opened only with a unique wrench.



EE 01397 U1

EE 01398 U1

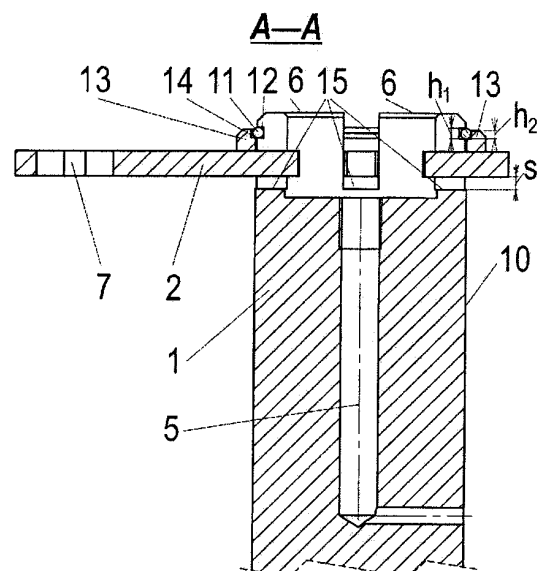
(11) **EE 01398 U1**(51) Int.Cl.  
**F16B 21/16 (2016.01)**(12) **KASULIKU MUDELI KIRJELDUS**

(21) Registreerimistaotluse number: <b>U201600017</b>	(73) Kasuliku mudeli omanik: <b>OÜ Palmse Mehaanikakoda</b> <b>Võsupere küla, Vihula vald,</b> <b>45202 Lääne-Viru maakond, EE</b>
(22) Registreerimistaotluse esitamise kuupäev: <b>29.04.2016</b>	(72) Kasuliku mudeli autor: <b>Anti Puusepp</b> <b>Laane tee 27, Käsmu küla, Vihula vald,</b> <b>45601 Lääne-Viru maakond, EE</b>
(24) Registreeringu kehtivuse alguse kuupäev: <b>29.04.2016</b>	(74) Patendivolinik: <b>Jürgen Toome</b> <b>LASVET Patendibüroo OÜ</b> <b>Suurtüki 4a, 10133 Tallinn, EE</b>
(45) Kasuliku mudeli kirjelduse avaldamise kuupäev: <b>15.06.2017</b>	

(54) **Liigendi tapi ja tapikanna kinnituskonstruksioon**

(57) Leiutus käsitleb liigendi tapi 1 ja tapikanna 2 kinnituskonstruksiooni, mis sisaldab tappi 1 ja selle otsale 3 kinnitatud tapikanda 2. Tapi 1 otsa 3 on moodustatud tapi 1 pikitelje 5 suhtes sümmeetriliselt vastamisi asetsevate ja tapi 1 otsast eenduvate tapihammade 6 paar või paarid, mis tööolukorras on hambumises tapikannas 2 olevate pesadega 4. Tapikanna 2 fikseerimiseks tapile 1 on tapi 1 otsa 3 selle välispinda 10 moodustatud lukustusrõngale 11 soon 12 nii, et see soon 12 asetseb tapihammade 6 välispinnas 10. Tööolukorras on tapi 1 välispinnal 10 olevas soones 12 olev lukustusrõngas 11 ümbritsetud tapivõruga 13, mille tarvis on tapivõrus 13 ringjas süvend 14 lukustusrõngale 11.

(57) Present invention relates to a fixation arrangement of a joint pin 1 and a pin clamp 2 comprising a pin 1 and pin clamp 2 fixed to head 3 of the pin 1. To the head 3 of the pin 1 at least one pair of pin teeth 6 are formed, which are symmetric to the longitudinal axis 5 of the pin 1 and which in the working condition engage recesses 6 in the pin clamp 2. For fixing a pin clamp 2 to the head 3 of the pin 1, a groove 12 is formed onto the outer surface 10 of the pin 1 for receiving locking ring 11, where said groove 12 is situated also in the outer surface 10 of the pin teeth 6. In the working condition in the groove 12 in outer surface 10 of the pin 1 a locking ring 11 is placed, which is enveloped by pin collar 13, which includes a circular recess 14 for receiving locking ring 11.



EE 01398 U1

EE 01399 U1

(11) **EE 01399 U1**

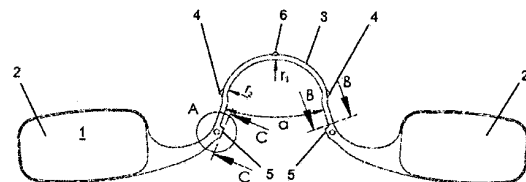
(51) Int.Cl.  
**G02C 1/02 (2016.01)**  
**G02C 5/08 (2016.01)**  
**G02C 5/10 (2016.01)**  
**G02C 5/12 (2016.01)**

(12) **KASULIKU MUDELI KIRJELDUS**

(21) Registreerimistaotluse number: <b>U201600018</b>	(73) Kasuliku mudeli omanik: <b>Glens OÜ</b> <b>Tartu mnt 10-23, 10145 Tallinn, EE</b>
(22) Registreerimistaotluse esitamise kuupäev: <b>10.05.2016</b>	(72) Kasuliku mudeli autor: <b>Andrei Astapenko</b> <b>Tartu mnt 10-23, 10145 Tallinn, EE</b>
(24) Registreeringu kehtivuse alguse kuupäev: <b>10.05.2016</b>	(74) Patendivolinik: <b>Marit Meinberg</b> <b>Patendibüroo KÄOSAAR OÜ</b> <b>Suur-Patarei 2, 10415 Tallinn, EE</b>
(45) Kasuliku mudeli kirjelduse avaldamise kuupäev: <b>15.06.2017</b>	

(54) **Ninaprillide ergonoomiline ninakaar**

(57) Käesolev leiutus käsitleb ninaprillide ergonoomilist ninakaart. Ninaprillide 1 paremaks paigaldamiseks ninale on ninaprillide ninakaar 3 varustatud nupukestega 4 ja 6, millest kaks nupukest 4 asuvad ninakaare välisküljel selliselt, et kahe näpuga oleks mugav neist haarates prille ninale sättida, ja kolmas nupuke 6 asub ninakaare 3 üleval keskel. Ninaprillide 1 ninakaar 3 on ergonoomiline, kus mõõtmistulemuste alusel välja töötatud prillide ninakaar 3 on ellipsikujuline, ellipsi raadius  $r_1$  on 7,00 mm ja  $r_2$  on 7,50 mm ning ninakaare kaldenurk  $a$  on 36°.



(57) The present invention relates to an ergonomic bridge for nose glasses. For better placement of the reading glasses 1 on the nose, the bridge 3 of the reading glasses is provided with knobs 4 and 6, two knobs 4 located on the outside, making it comfortable to grasp and place the glasses on the nose with two fingers, and third knob 6 is located on the upper center of the bridge. The bridge 3 of the reading glasses 1 is ergonomic, where measurements of the radius of the bridge 3 of the reading glasses 1 have been developed in ellipsoidal shape, as the radius  $r_1$  is 7,0 mm and radius  $r_2$  is 7,5 mm and the angle  $a$  of the bridge is 36°.

EE 01399 U1

EE 01400 U1

(11) **EE 01400 U1**

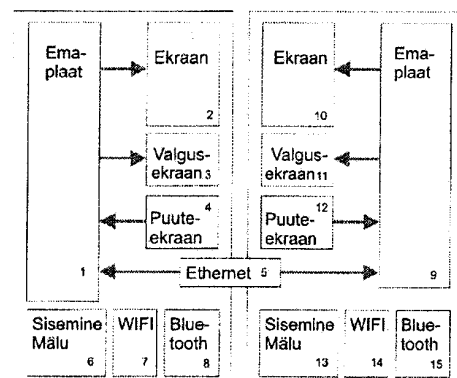
(51) Int.Cl.  
*G09B 15/02 (2016.01)*  
*G06F 17/24 (2016.01)*

(12) **KASULIKU MUDELI KIRJELDUS**

<p>(21) Registreerimistaotluse number: <b>U201500063</b></p> <p>(22) Registreerimistaotluse esitamise kuupäev: <b>27.08.2015</b></p> <p>(24) Registreeringu kehtivuse alguse kuupäev: <b>27.08.2015</b></p> <p>(45) Kasuliku mudeli kirjelduse avaldamise kuupäev: <b>15.06.2017</b></p>	<p>(73) Kasuliku mudeli omanik: <b>NotesNote OÜ</b> <b>Kivineeme 1, Neeme küla, Jõelähtme vald, 74226 Harju maakond, EE</b></p> <p>(72) Kasuliku mudeli autorid: <b>Siim-Juhan Vakker</b> <b>Kivineeme 1, Neeme küla, Jõelähtme vald, 74226 Harju maakond, EE</b> <b>Märt Jõesaar</b> <b>Kadakaranna 13, Neeme küla, Jõelähtme vald, 74226 Harju maakond, EE</b> <b>Ivo Suursoo</b> <b>Ristikangru 38, Manniva küla, Jõelähtme vald, 74217 Harju maakond, EE</b></p> <p>(74) Patendivolinik: <b>Marit Meinberg</b> <b>Patendibüroo KÄOSAAR OÜ</b> <b>Suur-Patarei 2, 10415 Tallinn, EE</b></p>
--	--

(54) **E-noodivihik**

(57) Käesolev leiutus käsitleb e-noodivihikut, digitaalset noodikirja esitamise ja muutmise seadet, mis kasutab madala voolutarbimisega ning mittepeegelduvaid valgusekraaniga e-paber-ekraane (*Electronic Paper Display* - EPD). E-noodivihik on ette nähtud eelkõige kasutamiseks professionaalsetele muusikutele, kellele on oluline noodikirja suur formaat - vähemalt kaks kõrvuti asetsevat A4-formaadis lehekülge ning nootidele märkmete tegemise võimalus. E-noodivihik koosneb kahest ekraanimoodulist. Mõlemad ekraanimoodulid kasutavad ekraane diagonaali mõdduga vähemalt 13,3", mis töötavad e-paber-tehnoloogial. Ekraanimoodulid on ühendatud omavahel hingesüsteemiga, mis võimaldab seadet keskelt kokku klappida ja avada ühte sirgesse tasapinda. Hingesüsteem võimaldab ekraanimoodulite üksteisest eraldamist ning kasutamist eraldiseisva seadmena. Mõlemad ekraanimoodulid kasutavad puutetundlikku ekraanisüsteemi ja ekraanidel on taustavalgus.



(57) The present invention relates to E-reader for sheet music. The invented device uses low power consumption and non-reflective screen technology *Electronic Paper Display* - EPD - with touchscreen and light layer. It is meant for displaying and annotating the digital sheets music. E-reader for sheet music is specially designed for professional musicians who need sheet music in large format (at least screens with diagonal 13,3") and the functionality to annotate. E-reader for sheet music consists of two screen modules. Both modules use EPD screen, touchscreen and light layer. Modules are connected to each other by a hinge system, which enables the device to be bi-foldable and also opens the E-reader for sheet music 180 degrees. The hinge system allows each module to be detached to use them separately as one screen of the E-reader for sheet music.

EE 01400 U1

**MZ1K. KASULIKU MUDELI REGISTREERINGU  
KEHTIVUSE LÕPPEMINE**Teade avaldatakse "Kasuliku mudeli seaduse" paragrahvi 36 lõike 2<sup>1</sup> alusel.

Eesti Kasuliku Mudeli Lehe number	Registreeringu number	Rahvusvahelise patendiklassi- fikatsiooni indeks(id)	Registreeringu kehtivuse lõppemise kuupäev	Kood (WIPO ST. 17)
2008, 1	00709	B66C 1/66 B66C 1/62	22.05.2017	MM1K
2008, 2	00738	G21C 9/033 G21D 3/04	07.05.2017	MM1K
2009, 1	00784	B65B 27/00	25.05.2017	MM1K
2009, 4	00863	B62D 21/18	23.10.2016	MM1K
2013, 3	01171	A63B 23/02	31.10.2016	MM1K
2013, 4	01197	F22D 1/00 F24D 17/00	13.11.2016	MM1K
2014, 3	01231	B02C 21/02 B02C 2/00 B02C 23/02 B02C 25/00	19.11.2016	MM1K

**RZ1K. KASULIKU MUDELI REGISTREERINGUT  
PUUDUTAVAD MUUD TEATED****REGISTREERINGU KEHTIVUSE PIKENDAMINE**

Registreeringu number	Registreeringu kehtivuse lõppemise kuupäev
01233	07.06.2021
01312	29.08.2021

**LOENDID****FG1K. REGISTREERITUD KASULIKE MUDELITE  
SÜSTEMAATILINE LOEND**

Rahvusvahelise patendi- klassifikatsiooni indeks(id)	Registreeringu number	Registreerimistaotluse number
A01G 9/14	01395	U201600010
A01G 31/02	01396	U201600020
B62D 43/00	01397	U201600024
F16B 21/16	01398	U201600017
G02C 1/02	01399	U201600018
G09B 15/02	01400	U201500063



## KASULIKU MUDELI JA MIKROLÜLITUSE TOPOLOOGIA ALASED ÕIGUSAKTID JA MUU INFO

### RIIKLIKUS PATENDIVOLINIKE REGISTRIS REGISTREERITUD PATENDIVOLINIKE NIMEKIRI (seisuga 1. juuni 2017)

Register on asutatud 1. septembril 2001. a Vabariigi Valitsuse 7. augusti 2001. a määrusega nr 271 "Riikliku patendivolinike registri asutamine ja registri pidamise põhimäärus" (RT I 2001, 70, 426) patendivoliniiku seaduse § 21 alusel (RT I 2001, 27, 151).

#### TEGEVUSVALDKOND: LEIUTIS (PATENT, KASULIK MUDEL), MIKROLÜLITUSTE TOPOLOOGIA

<b>Kristiina AASNA</b>	<b>Patendibüroo KÄOSAAR OÜ</b> Tähe 94, 50107 Tartu telefon: 738 3051 telefaks: 738 3055 e-post: info@kaosaar.ee http://www.kaosaar.ee võõrkeeled: inglise, vene	<b>Uno JÄÄGER</b>	<b>Patendibüroo Uneko OÜ</b> Rüütli 23, 80010 Pärnu telefon: 447 1021 telefaks: 447 1001 GSM: 515 1844 e-post: info@uneko.ee http://www.uneko.ee võõrkeeled: inglise, soome, vene
<b>Arno ANIJALG</b>	<b>Patendibüroo Ustervall OÜ</b> Kivi 21-6 51009 Tartu telefon: 744 1980 telefaks: 744 1785 e-post: anijalg@ustervall.ee http://www.ustervall.ee võõrkeeled: saksa, vene	<b>Sirje KAHU</b>	<b>Patendibüroo Ustervall OÜ</b> Kivi 21-6 51009 Tartu telefon: 744 1980 telefaks: 744 1785 e-post: skahu@ustervall.ee http://www.ustervall.ee võõrkeeled: inglise, vene
<b>Aivo ARULA</b>	<b>Patendibüroo KÄOSAAR OÜ</b> Tähe 94 50107 Tartu telefon: 738 3051 telefaks: 738 3055 e-post: info@kaosaar.ee http://www.kaosaar.ee võõrkeeled: inglise, vene	<b>Anneli KAPP</b>	<b>Patendibüroo KÄOSAAR OÜ</b> Tähe 94, 50107 Tartu telefon: 738 3051 telefaks: 738 3055 e-post: info@kaosaar.ee http://www.kaosaar.ee võõrkeeled: inglise, vene
<b>Alla HÄMMALOV</b>	<b>INTELS Patendibüroo OÜ</b> Magasini 12 51005 Tartu telefon: 742 0401 telefaks: 742 0326 e-post: intels@intels.ee http://www.intels.ee võõrkeeled: inglise, poola, vene	<b>Urmas KAULER</b>	<b>Patendibüroo TURVAJA OÜ</b> Liivalaia 22 10118 Tallinn telefon: 640 3109 telefaks: 640 3105 e-post: turvaja@turvaja.ee http://www.turvaja.ee võõrkeeled: inglise, vene, soome
<b>Juhan HÄMMALOV</b>	<b>INTELS Patendibüroo OÜ</b> Magasini 12 51005 Tartu telefon: 742 0401 telefaks: 742 0326 e-post: intels@intels.ee http://www.intels.ee võõrkeeled: inglise, saksa, vene	<b>Urmas KERNU</b>	<b>AAA Patendibüroo OÜ</b> Tartu mnt 16 10117 Tallinn pk 3926, 10509 Tallinn telefon: 660 5910, 660 5911 telefaks: 660 5912 e-post: aaa@aaa.ee http://www.aaa.ee võõrkeeled: inglise, saksa, soome, vene

<b>Ljubov KESSELMAN</b>	<b>Kesna Patendibüroo OÜ</b> Tedre 77-52 10616 Tallinn telefon: 660 8068 telefaks: 660 8069 e-post: kesna@kesna.ee http://www.kesna.ee võõrkeeled: inglise, vene	<b>Raivo MATSOO</b>	<b>RM Hirvela Patendibüroo OÜ</b> Endla 3, 10122 Tallinn telefon: 614 0816 telefaks: 614 0818 e-post: hirvela@hirvela.ee võõrkeeled: inglise, vene
<b>Raivo KOITEL</b>	<b>Patendi- &amp; Kaubamärgibüroo Koitel OÜ</b> Tina 26 10126 Tallinn pk 1759, 10902 Tallinn telefon: 603 3260 telefaks: 603 3261 e-post: koitel@koitel.ee http://www.koitel.ee võõrkeeled: vene, inglise, soome	<b>Marit MEINBERG</b>	<b>Patendibüroo KÄOSAAR OÜ</b> Suur-Patarei 2 10415 Tallinn telefon: 637 9484 telefaks: 637 9485 e-post: info@kaosaar.ee http://www.kaosaar.ee võõrkeeled: inglise, vene
<b>Mart Enn KOPPEL</b>	<b>KOPPEL patendibüroo OÜ</b> Oja tee 22-2, Tiskre Harku vald, 76916 Harjumaa telefon: 677 4136 telefaks: 677 4138 e-post: info@koppelpb.com http://www.koppelpb.com võõrkeeled: inglise, vene, soome	<b>Annikki MEISTER</b>	<b>KOPPEL patendibüroo OÜ</b> Oja tee 22-2, Tiskre Harku vald, 76916 Harjumaa telefon: 677 4136 5399 7106 telefaks: 677 4138 e-post: info@koppelpb.com http://www.koppelpb.com võõrkeeled: inglise, saksa vene, soome
<b>Jüri KÄOSAAR</b>	<b>Patendibüroo KÄOSAAR OÜ</b> Tähe 94, 50107 Tartu telefon: 738 3051 telefaks: 738 3055 e-post: info@kaosaar.ee http://www.kaosaar.ee võõrkeeled: inglise, vene	<b>Elle MELLIK</b>	<b>AAA Patendibüroo OÜ</b> Tartu mnt 16 10117 Tallinn pk 3926, 10509 Tallinn telefon: 660 5910, 660 5911 telefaks: 660 5912 e-post: aaa@aaa.ee http://www.aaa.ee võõrkeeled: inglise, vene
<b>Anu MAASIK</b>	<b>AAA Patendibüroo OÜ</b> Tartu mnt 16 10117 Tallinn pk 3926, 10509 Tallinn telefon: 660 5910, 660 5911 telefaks: 660 5912 e-post: aaa@aaa.ee http://www.aaa.ee võõrkeeled: inglise, saksa, hispaania	<b>Lembit MITT</b>	<b>AAA Patendibüroo OÜ</b> Tartu mnt 16, 10117 Tallinn pk 3926, 10509 Tallinn telefon: 660 5910, 660 5911 telefaks: 660 5912 e-post: aaa@aaa.ee http://www.aaa.ee võõrkeeled: inglise, vene
<b>Reet MAASIKAMÄE</b>	<b>Patendibüroo Kaitsepurus OÜ</b> Mulla 4-3, 10611 Tallinn telefon: 673 9097, 566 75197 telefaks: 677 4844 e-post: purus@kaitsepurus.ee http://www.kaitsepurus.ee võõrkeeled: inglise, vene	<b>Andres MUTT</b>	<b>LASVET Patendibüroo OÜ</b> Suurtüki 4a, 10133 Tallinn pk 3136, 10505 Tallinn telefon: 640 6600 telefaks: 640 6604 e-post: lasvet@lasvet.ee http://www.lasvet.ee võõrkeeled: vene, inglise
<b>Leevi MARKUS</b>	<b>Patendibüroo KÄOSAAR OÜ</b> Tähe 94, 50107 Tartu telefon: 738 3051 telefaks: 738 3055 e-post: info@kaosaar.ee http://www.kaosaar.ee võõrkeeled: inglise, vene	<b>Tõnu NELNAS</b>	<b>AAA Patendibüroo OÜ</b> Tartu mnt 16, 10117 Tallinn pk 3926, 10509 Tallinn telefon: 660 5910, 660 5911 telefaks: 660 5912 e-post: aaa@aaa.ee http://www.aaa.ee võõrkeeled: inglise, vene, soome

<b>Piret NIIDAS</b>	<b>LASVET Patendibüroo OÜ</b> Suurtüki 4a, 10133 Tallinn pk 3136, 10505 Tallinn telefon: 640 6600 telefaks: 640 6604 e-post: lasvet@lasvet.ee http://www.lasvet.ee võõrkeeled: vene, saksa, inglise	<b>Kaie PUUR</b>	<b>Patendibüroo RestMark Metida OÜ</b> WTC Tallinn Ahtri 8, 10151 Tallinn <b>Patendibüroo RestMark Metida OÜ</b> Kompanii 1c, 51004 Tartu telefon: 655 9803 telefaks: 747 7059 e-post: kaie.puur@restmark.ee http://www.restmark.ee võõrkeeled: inglise, vene, saksa
<b>Jüri OLT</b>	kutsetegevus on peatatud		
<b>Jaak OSTRAT</b>	<b>LASVET Patendibüroo OÜ</b> Suurtüki 4a, 10133 Tallinn pk 3136, 10505 Tallinn telefon: 640 6600 telefaks: 640 6604 e-post: lasvet@lasvet.ee http://www.lasvet.ee võõrkeeled: inglise, saksa, soome, vene	<b>Tarmo ROSMAN</b>	<b>Rosman ja Partnerid OÜ</b> pk 652, 12602 Tallinn telefon: 656 1450 telefaks: 656 1450 e-post: tarman@cc.ttu.ee võõrkeeled: saksa, inglise, ungari, vene
<b>Tauno OTTO</b>	<b>Tallinna Tehnikaülikool</b> Ehitajate tee 5, 19086 Tallinn telefon: 620 3269 telefaks: 620 2020 e-post: tauno.otto@ttu.ee http://www.ttu.ee võõrkeeled: inglise, vene	<b>Arvo SALUMÄE</b>	<b>OÜ Amende Patendibüroo</b> J. Köleri 8, 10150 Tallinn telefon: 648 6125 telefaks: 641 0174 e-post: amende@hot.ee võõrkeeled: inglise, saksa, soome, vene
<b>Villu PAVELTS</b>	<b>LASVET Patendibüroo OÜ</b> Suurtüki 4a, 10133 Tallinn pk 3136, 10505 Tallinn telefon: 640 6600 telefaks: 640 6604 e-post: lasvet@lasvet.ee http://www.lasvet.ee võõrkeeled: inglise, soome, vene	<b>Margus SARAP</b>	<b>Sarap ja Putk Patendibüroo</b> Kompanii 1C 51004 Tartu telefon: 747 7058 telefaks: 747 7059 e-post: patent@patent.ee http://www.patent.ee võõrkeeled: inglise, vene
<b>Riho PIKKOR</b>	<b>Patendibüroo TURVAJA OÜ</b> Liivalaia 22 10118 Tallinn telefon: 640 3109 telefaks: 640 3105 e-post: turvaja@turvaja.ee http://www.turvaja.ee võõrkeeled: inglise, saksa, vene	<b>Tiina SIIM</b>	<b>LASVET Patendibüroo OÜ</b> Suurtüki 4a, 10133 Tallinn pk 3136, 10505 Tallinn telefon: 640 6600 telefaks: 640 6604 e-post: lasvet@lasvet.ee http://www.lasvet.ee võõrkeeled: inglise, vene
<b>Mikk PUTK</b>	<b>Sarap ja Putk Patendibüroo</b> Kiriku 6, 10130 Tallinn telefon: 53 039 088 telefaks: 747 7059 e-post: mikk.putk@patent.ee http://www.patent.ee Skype ID: mikkputk võõrkeeled: inglise, vene	<b>Harald TEHVER</b>	<b>Patendibüroo TURVAJA OÜ</b> Liivalaia 22 10118 Tallinn telefon: 640 3109 telefaks: 640 3105 e-post: turvaja@turvaja.ee http://www.turvaja.ee võõrkeeled: inglise, saksa, vene

**Jürgen TOOME**

**LASVET Patendibüroo OÜ**

Suurtüki 4a, 10133 Tallinn  
pk 3136, 10505 Tallinn  
telefon: 640 6600  
telefaks: 640 6604  
e-post: lasvet@lasvet.ee  
http://www.lasvet.ee  
võõrkeeled: inglise, vene

**Arvi UUKIVI**

**Patendibüroo Kaitsepurus OÜ**

Mulla 4-3, 10611 Tallinn  
telefon: 673 9097, 566 75197  
566 75198  
telefaks: 677 4844  
e-post: purus@kaitsepurus.ee  
http://www.kaitsepurus.ee  
võõrkeeled: vene, inglise

**Olga TREUFELDT**

**Patendibüroo TURVAJA OÜ**

Liivalaia 22  
10118 Tallinn  
telefon: 640 3109  
telefaks: 640 3105  
e-post: turvaja@turvaja.ee  
http://www.turvaja.ee  
võõrkeeled: inglise, vene

**Juta-Maris UUSTALU**

**OÜ Amende Patendibüroo**

J. Köleri 8  
10150 Tallinn  
telefon: 648 6125  
telefaks: 641 0174  
e-post: amende@hot.ee  
võõrkeeled: inglise, vene

**Enn URGAS**

**Patendibüroo TURVAJA OÜ**

Liivalaia 22  
10118 Tallinn  
telefon: 640 3109  
telefaks: 640 3105  
e-post: turvaja@turvaja.ee  
http://www.turvaja.ee  
võõrkeeled: inglise, vene

**Janno ÄNILINE**

**Patendi- & Kaubamärgibüroo  
Koitel OÜ**

Tina 26  
10126 Tallinn  
pk 1759, 10902 Tallinn  
telefon: 603 3260  
telefaks: 603 3261  
e-post: koitel@koitel.ee  
http://www.koitel.ee  
võõrkeeled: inglise, soome, vene

**LIST OF PATENT ATTORNEYS, REGISTERED IN  
THE ESTONIAN STATE REGISTER OF PATENT ATTORNEYS  
(by 1 June 2017)**

Register is established on September 1<sup>st</sup> 2001

**FIELD OF ACTIVITY: INVENTION (PATENT, UTILITY MODEL), INTEGRATED CIRCUITS**

<b>Kristiina AASNA</b>	<b>Patent Agency KÄOSAAR OÜ</b> Tähe Str. 94 50107 Tartu, Estonia Phone: +372 738 3051 Fax: +372 738 3055 E-mail: info@kaosaar.ee Http://www.kaosaar.ee English, Russian, Estonian	<b>Uno JÄÄGER</b>	<b>Patendibüroo Uneko Ltd.</b> Rüütli 23 80010 Pärnu, Estonia Phone: +372 447 1021 Fax: +372 447 1001 GSM: +372 515 1844 E-mail: info@uneko.ee Http://www.uneko.ee English, Finnish, Russian, Estonian
<b>Arno ANIJALG</b>	<b>Patendibüroo Ustervall OÜ</b> Kivi 21-6 51009 Tartu, Estonia Phone: +372 744 1980 Fax: +372 744 1785 E-mail: anijalg@ustervall.ee Http://www.ustervall.ee German, Russian, Estonian	<b>Sirje KAHU</b>	<b>Patendibüroo Ustervall OÜ</b> Kivi 21-6 51009 Tartu, Estonia Phone: +372 744 1980 Fax: +372 744 1785 E-mail: skahu@ustervall.ee Http://www.ustervall.ee English, Russian, Estonian
<b>Aivo ARULA</b>	<b>Patent Agency KÄOSAAR OÜ</b> Tähe Str. 94 50107 Tartu, Estonia Phone: +372 738 3051 Fax: +372 738 3055 E-mail: info@kaosaar.ee Http://www.kaosaar.ee English, Russian, Estonian	<b>Anneli KAPP</b>	<b>Patent Agency KÄOSAAR OÜ</b> Tähe Str. 94 50107 Tartu, Estonia Phone: +372 738 3051 Fax: +372 738 3055 E-mail: info@kaosaar.ee Http://www.kaosaar.ee English, Russian, Estonian
<b>Alla HÄMMALOV</b>	<b>INTELS Patent and Trademark Agency</b> Magasini 12 51005 Tartu, Estonia Phone: +372 742 0401 Fax: +372 742 0326 E-mail: intels@intels.ee Http://www.intels.ee English, Polish, Russian, Estonian	<b>Urmas KAULER</b>	<b>Patendibüroo TURVAJA OÜ</b> Liivalaia 22 10118 Tallinn, Estonia Phone: +372 640 3109 Fax: +372 640 3105 E-mail: turvaja@turvaja.ee Http://www.turvaja.ee English, Russian, Finnish, Estonian
<b>Juhan HÄMMALOV</b>	<b>INTELS Patent and Trademark Agency</b> Magasini 12 51005 Tartu, Estonia Phone: +372 742 0401 Fax: +372 742 0326 E-mail: intels@intels.ee Http://www.intels.ee English, German, Russian, Estonian	<b>Urmas KERNU</b>	<b>AAA Legal Services</b> Tartu Road 16 10117 Tallinn, Estonia P.O. Box 3926 10509 Tallinn, Estonia Phone: +372 660 5910 +372 660 5911 Fax: +372 660 5912 E-mail: aaa@aaa.ee Http://www.aaa.ee English, German, Finnish, Russian, Estonian

- Ljubov KESSELMAN Kesna Patendibüroo OÜ**  
 Tedre Str. 77-52  
 10616 Tallinn, Estonia  
 Phone: +372 660 8068  
 Fax: +372 660 8069  
 E-mail: kesna@kesna.ee  
 Http://www.kesna.ee  
 English, Russian, Estonian
- Mart Enn KOPPEL KOPPEL patendibüroo OÜ**  
 Oja tee 22-2, Tiskre  
 Harku vald, 76916 Harjumaa,  
 Estonia  
 Phone: +372 677 4136  
 Fax: +372 677 4138  
 E-mail: info@koppelpb.com  
 Http://www.koppelpb.com  
 English, Russian, Finnish,  
 Estonian
- Raivo KOITEL Patent & Trademark Agency Koitel**  
 Tina 26  
 10126 Tallinn, Estonia  
 P.O. Box 1759  
 10902 Tallinn, Estonia  
 Phone: +372 603 3260  
 Fax: +372 603 3261  
 E-mail: koitel@koitel.ee  
 Http://www.koitel.ee  
 Russian, English, Finnish,  
 Estonian
- Jüri KÄOSAAR Patent Agency KÄOSAAR OÜ**  
 Tähe Str. 94  
 50107 Tartu, Estonia  
 Phone: +372 738 3051  
 Fax: +372 738 3055  
 E-mail: info@kaosaar.ee  
 Http://www.kaosaar.ee  
 English, Russian, Estonian
- Anu MAASIK AAA Legal Services**  
 Tartu Road 16  
 10117 Tallinn, Estonia  
 P.O. Box 3926  
 10509 Tallinn, Estonia  
 Phone: +372 660 5910  
 +372 660 5911  
 Fax: +372 660 5912  
 E-mail: aaa@aaa.ee  
 Http://www.aaa.ee  
 English, German, Spanish,  
 Estonian
- Reet MAASIKAMÄE Patent Bureau Kaitsepurus**  
 Mulla Str. 4-3  
 10611 Tallinn, Estonia  
 Phone: +372 673 9097  
 +372 566 75197  
 Fax: +372 677 4844  
 E-mail: purus@kaitsepurus.ee  
 Http://www.kaitsepurus.ee  
 English, Russian, Estonian
- Leevi MARKUS Patent Agency KÄOSAAR OÜ**  
 Tähe Str. 94  
 50107 Tartu, Estonia  
 Phone: +372 738 3051  
 Fax: +372 738 3055  
 E-mail: info@kaosaar.ee  
 Http://www.kaosaar.ee  
 English, Russian, Estonian
- Raivo MATSOO RM Hirvela Patent Bureau Ltd**  
 Endla 3, 10122 Tallinn, Estonia  
 Phone: +372 614 0816  
 Fax: +372 614 0818  
 E-mail: hirvela@hirvela.ee  
 English, Russian, Estonian
- Marit MEINBERG Patent Agency KÄOSAAR OÜ**  
 Suur-Patarei 2  
 10415 Tallinn, Estonia  
 Phone: +372 637 9484  
 Fax: +372 637 9485  
 E-mail: info@kaosaar.ee  
 Http://www.kaosaar.ee  
 English, Russian, Estonian
- Anniki MEISTER KOPPEL patendibüroo OÜ**  
 Oja tee 22-2, Tiskre  
 Harku vald, 76916 Harjumaa,  
 Estonia  
 Phone: +372 677 4136  
 +372 5399 7106  
 Fax: +372 677 4138  
 E-mail: info@koppelpb.com  
 Http://www.koppelpb.com  
 English, German, Russian,  
 Finnish, Estonian
- Elle MELLIK AAA Legal Services**  
 Tartu Road 16  
 10117 Tallinn, Estonia  
 P.O. Box 3926  
 10509 Tallinn, Estonia  
 Phone: +372 660 5910  
 +372 660 5911  
 Fax: +372 660 5912  
 E-mail: aaa@aaa.ee  
 Http://www.aaa.ee  
 English, Russian, Estonian
- Lembit MITT AAA Legal Services**  
 Tartu Road 16  
 10117 Tallinn, Estonia  
 P.O. Box 3926  
 10509 Tallinn, Estonia  
 Phone: +372 660 5910  
 +372 660 5911  
 Fax: +372 660 5912  
 E-mail: aaa@aaa.ee  
 Http://www.aaa.ee  
 English, Russian, Estonian

<b>Andres MUTT</b>	<b>Lasvet Ltd.</b> P.O. Box 3136 10505 Tallinn, Estonia Phone: +372 640 6600 Fax: +372 640 6604 E-mail: lasvet@lasvet.ee Http://www.lasvet.ee Russian, English, Estonian	<b>Riho PIKKOR</b>	<b>Patendibüroo TURVAJA OÜ</b> Liivalaia 22 10118 Tallinn, Estonia Phone: +372 640 3109 Fax: +372 640 3105 E-mail: turvaja@turvaja.ee Http://www.turvaja.ee English, German, Russian, Estonian
<b>Tõnu NELAS</b>	<b>AAA Legal Services</b> Tartu Road 16 10117 Tallinn, Estonia P.O. Box 3926 10509 Tallinn, Estonia Phone: +372 660 5910 +372 660 5911 Fax: +372 660 5912 E-mail: aaa@aaa.ee Http://www.aaa.ee English, Russian, Finnish, Estonian	<b>Mikk PUTK</b>	<b>Sarap ja Putk Patendibüroo</b> Kiriku 6 10130 Tallinn, Estonia Phone: +372 53 039 088 Fax: +372 747 7059 E-mail: mikk.putk@patent.ee Http://www.patent.ee Skype ID: mikkputk English, Russian, Estonian
<b>Piret NIIDAS</b>	<b>Lasvet Ltd.</b> P.O. Box 3136 10505 Tallinn, Estonia Phone: +372 640 6600 Fax: +372 640 6604 E-mail: lasvet@lasvet.ee Http://www.lasvet.ee Russian, German, English, Estonian	<b>Kaie PUUR</b>	<b>Patendibüroo RestMark Metida OÜ</b> WTC Tallinn Ahtri 8 10151 Tallinn, Estonia <b>Patendibüroo RestMark Metida OÜ</b> Kompanii 1c 51004 Tartu, Estonia Phone: +372 655 9803 Fax: +372 747 7059 E-mail: kaie.puur@restmark.ee Http://www.restmark.ee English, Russian, German, Estonian
<b>Jüri OLT</b>	professional activities have been suspended		
<b>Jaak OSTRAT</b>	<b>Lasvet Ltd.</b> P.O. Box 3136 10505 Tallinn, Estonia Phone: +372 640 6600 Fax: +372 640 6604 E-mail: lasvet@lasvet.ee Http://www.lasvet.ee English, German, Finnish, Russian, Estonian	<b>Tarmo ROSMAN</b>	<b>Rosman and Partners Ltd.</b> P.O. Box 652 12602 Tallinn, Estonia Phone: +372 656 1450 Fax: +372 656 1450 E-mail: tarman@cc.ttu.ee German, English, Hungarian, Russian, Estonian
<b>Tauno OTTO</b>	<b>Tallinn University of Technology</b> Ehitajate tee 5 19086 Tallinn, Estonia Phone: +372 620 3269 Fax: +372 620 2020 E-mail: tauno.otto@ttu.ee Http://www.ttu.ee English, Russian, Estonian	<b>Arvo SALUMÄE</b>	<b>AMENDE Patent Agency Ltd.</b> J. Köleri 8, 10150 Tallinn, Estonia Phone: +372 648 6125 Fax: +372 641 0174 E-mail: amende@hot.ee English, German, Finnish, Russian, Estonian
<b>Villu PAVELTS</b>	<b>Lasvet Ltd.</b> P.O. Box 3136 10505 Tallinn, Estonia Phone: +372 640 6600 Fax: +372 640 6604 E-mail: lasvet@lasvet.ee Http://www.lasvet.ee English, Finnish, Russian, Estonian	<b>Margus SARAP</b>	<b>Sarap ja Putk Patendibüroo</b> Kompanii 1C 51004 Tartu, Estonia Phone: +372 747 7058 Fax: +372 747 7059 E-mail: patent@patent.ee Http://www.patent.ee English, Russian, Estonian

<b>Tiina SIIM</b>	<b>Lasvet Ltd.</b> P.O. Box 3136 10505 Tallinn, Estonia Phone: +372 640 6600 Fax: +372 640 6604 E-mail: lasvet@lasvet.ee Http://www.lasvet.ee English, Russian, Estonian	<b>Enn URGAS</b>	<b>Patendibüroo TURVAJA OÜ</b> Liivalaia 22 10118 Tallinn, Estonia Phone: +372 640 3109 Fax: +372 640 3105 E-mail: turvaja@turvaja.ee Http://www.turvaja.ee English, Russian, Estonian
<b>Harald TEHVER</b>	<b>Patendibüroo TURVAJA OÜ</b> Liivalaia 22 10118 Tallinn, Estonia Phone: +372 640 3109 Fax: +372 640 3105 E-mail: turvaja@turvaja.ee Http://www.turvaja.ee English, German, Russian, Estonian	<b>Arvi UUKIVI</b>	<b>Patent Bureau Kaitsepurus</b> Mulla Str. 4-3 10611 Tallinn, Estonia Phone: +372 673 9097 +372 566 75197 +372 566 75198 Fax: +372 677 4844 E-mail: purus@kaitsepurus.ee Http://www.kaitsepurus.ee Russian, English, Estonian
<b>Jürgen TOOME</b>	<b>Lasvet Ltd.</b> P.O. Box 3136 10505 Tallinn, Estonia Phone: +372 640 6600 Fax: +372 640 6604 E-mail: lasvet@lasvet.ee Http://www.lasvet.ee English, Russian, Estonian	<b>Juta-Maris UUSTALU</b>	<b>AMENDE Patent Agency Ltd.</b> J. Köleri 8, 10150 Tallinn, Estonia Phone: +372 648 6125 Fax: +372 641 0174 E-mail: amende@hot.ee English, Russian, Estonian
<b>Olga TREUFELDT</b>	<b>Patendibüroo TURVAJA OÜ</b> Liivalaia 22 10118 Tallinn, Estonia Phone: +372 640 3109 Fax: +372 640 3105 E-mail: turvaja@turvaja.ee Http://www.turvaja.ee English, Russian, Estonian	<b>Janno ÄNILINE</b>	<b>Patent &amp; Trademark Agency                      Koitel</b> Tina 26 10126 Tallinn, Estonia P.O. Box 1759 10902 Tallinn, Estonia Phone: +372 603 3260 Fax: +372 603 3261 E-mail: koitel@koitel.ee Http://www.koitel.ee English, Finnish, Russian, Estonian