



ISSN 2228-3595

EESTI VABARIIK

M M

**EESTI
KASULIKU
MUDELI LEHT**



PATENDIAMETI AMETLIK VÄLJAANNE

1
2017
TALLINN



ISSN 2228-3595

EESTI VABARIIK

M **EESTI**
M **KASULIKU**
M **MUDELI LEHT**

**PATENDIAMETI
AMETLIK VÄLJAANNE**

XXIV aastakäik

**Käesolevas numbris
esitatud andmed
loetakse avaldatuks
16. jaanuaril 2017. a.**

1
2017
**JAANUAR
TALLINN**

Eesti Kasuliku Mudeli Lehte antakse välja kasuliku mudeli seaduse paragrahvi 31 lõike 2 ja mikrolülituste topoloogia kaitse seaduse paragrahvi 38 lõike 2 alusel.

The Estonian Utility Model Gazette is the official publication of the Estonian Patent Office published under § 31(2) of the Utility Model Act and § 38 (2) of the Act on the Protection of Layout Designs of Integrated Circuits of the Republic of Estonia.

The data presented in this issue is deemed to be published on 16 January 2017.

Patendiameti
registriosakond
Toompuiestee 7
15041 Tallinn
Tel 627 7907
Faks 627 7943
E-post Info@epa.ee

The Registry Department
of the Estonian Patent Office
Toompuiestee 7
15041 Tallinn, ESTONIA
Phone +372 627 7907
Fax +372 627 7943
E-mail Info@epa.ee

SISUKORD

Bibliograafiliste andmete identifitseerimise rahvusvahelised numberkoodid (INID-koodid)	5
Riikide, teiste ühenduste ja valitsustevaheliste organisatsioonide koodid	6
FG1K. Registreeritud kasulikud mudelid	7
LD1K. Muudatused kasulikus mudelis	-
TZ1K. Kasuliku mudeli registreeringu andmete muudatused	-
PZ1K. Registreeritud kasulike mudelite õigusliku staatuse muudatused	15
QZ1K. Kasuliku mudeli litsentside registreerimine	-
RZ1K. Kasuliku mudeli pantide registreerimine	-
MZ1K. Kasuliku mudeli registreeringu kehtivuse lõppemine	16
RZ1K. Kasuliku mudeli registreeringut puudutavad muud teated	17
Registreeringu kehtivuse pikendamine	17
Väljaantud duplikaadid	-
Vigade parandamine	-
Registreeritud mikrolülituste topoloogiad	-
Mikrolülituste topoloogia registreeringu andmete muudatused	-
Registreeritud mikrolülituste topoloogiate õigusliku staatuse muudatused	-
Mikrolülituse topoloogia litsentside registreerimine	-
Mikrolülituse topoloogia pantide registreerimine	-
Mikrolülituse topoloogia registreeringu kehtivuse lõppemine	-
Mikrolülituse topoloogia registreeringut puudutavad muud teated	-

CONTENTS

Internationally Agreed Numbers for the Identification of Data (INID Codes)	5
List of Codes of States, Other Entities and Intergovernmental Organizations	6
FG1K. Registered Utility Models	7
LD1K. Amendments to Utility Model	-
TZ1K. Amendments to Data Concerning Utility Model Registration	-
PZ1K. Changes in the Legal Status of Registered Utility Models	15
QZ1K. Registering of Licences of Utility Model	-
RZ1K. Registering of Pawning of Utility Model	-
MZ1K. Termination of the Validity of Utility Model	16
RZ1K. Other Notifications Concerning Utility Model Registration	17
Extension of Utility Model Registration	17
Duplicates of Issued Certificates of Utility Model Registration	-
Correction of Mistakes	-
Registered Layout-Designs of Integrated Circuits	-
Amendments to Data Concerning Layout-Designs of Integrated Circuits	-
Changes in the Legal Status of Registered Layout-Designs of Integrated Circuits	-
Registering of Licences of Layout-Designs of Integrated Circuits	-
Registering of Pawning of Layout-Designs of Integrated Circuits	-
Termination of the Validity of Registration of Layout-Designs of Integrated Circuits	-
Other Notifications Concerning Registration of Layout-Designs of Integrated Circuits	-

LOENDID	18	LISTS	18
FG1K. Registreeritud kasulike mudelite süsteemaatiline loend	18	FG1K. Systematic List of Registered Utility Models	18
Registreeritud mikrolülituste topoloogiaste numbriline loend	-	Numerical List of Registered Layout-Designs of Integrated Circuits	-
AASTALOENDID 2016	19	ANNUAL LISTS 2016	19
FG1K. Registreeritud kasulike mudelite süsteemaatiline loend	19	FG1K. Systematic List of Registered Utility Models	19
FG1K. Registreeritud kasulike mudelite numbriline loend	21	FG1K. Numerical List of Registered Utility Models	21
Registreeritud mikrolülituste topoloogiaste numbriline loend	-	Numerical List of Registered Layout-Designs of Integrated Circuits	-
FG1K. Kasuliku mudeli omanike tähestikuline loend	23	FG1K. Alphabetical List of Utility Model Owners	23
Mikrolülituste topoloogiaste omanike tähestikuline loend	-	Alphabetical List of Owners of Layout-Designs of Integrated Circuits	-
KB1K. KEHTIVATE KASULIKE MUDELITE NUMBRILINE LOEND SEISUGA 31.12.2016	24	KB1K. NUMERICAL LIST OF VALID UTILITY MODELS AS ON 31 DEC. 2016	24
KEHTIVATE MIKROLÜLITUSTE TOPOLOOGIASTE NUMBRILINE LOEND SEISUGA 31.12.2016	-	NUMERICAL LIST OF VALID LAYOUT-DESIGNS OF INTEGRATED CIRCUITS AS ON 31 DEC. 2016	-
KASULIKU MUDELI JA MIKROLÜLITUSE TOPOLOOGIA ALASED ÕIGUSAKTID JA MUU INFO	25	LEGAL ACTS AND INFORMATION ON UTILITY MODELS AND LAYOUT-DESIGNS OF INTEGRATED CIRCUITS	25
Riiklikus patendivolinike registris registreeritud patendivolinike nimekiri	25	List of Patent Attorneys, Registered in the Estonian State Register of Patent Attorneys	29

**BIBLIOGRAAFILISTE ANDMETE
IDENTIFITSEERIMISE RAHVUSVAHELISED
NUMBERKOODID (INID-KOODID)
WIPO Standard ST. 9**

**INTERNATIONALLY AGREED NUMBERS FOR
THE IDENTIFICATION OF DATA
(INID CODES)
WIPO Standard ST. 9**

(10)	Registreeringu number	(10)	Registration number
(11)	Dokumendi number	(11)	Number of the document
(12)	Dokumendi liik	(12)	Kind of the document
(19)	Dokumendi väljaandnud asutuse nimetus	(19)	Name of the office publishing the document
(21)	Registreerimistaotluse number	(21)	Application number
(22)	Registreerimistaotluse esitamise kuupäev	(22)	Date of filing of the application
(23)	Kasuliku mudeli seaduse § 7 lõikes 2 nimetatud teabe avalikustamise kuupäev	(23)	Date of making available to the public of the information provided in § 7(2) of the Utility Model Act
(23)	Mikrolülituse topoloogia esmakordse ärieesmärgil kasutamise päev	(23)	The date of first commercial exploitation of the layout-design
(24)	Õiguskaitse kehtivuse alguse kuupäev	(24)	Date from which industrial property rights have effect
(30)	Prioriteediandmed (kuupäev, riigi või rahvusvahelise organisatsiooni kood, taotluse number)	(30)	Priority data (date, code identifying the State or international organization, application number)
(45)	Kasuliku mudeli kirjelduse avaldamise kuupäev	(45)	Date of publication of the specification
(48)	Muudetud kasuliku mudeli kirjelduse avaldamise kuupäev	(48)	Date of issuance of the corrected specification
(51)	Rahvusvahelise patendiklassifikatsiooni indeks(id)	(51)	Symbol of the International Patent Classification
(54)	Leiutise nimetus	(54)	Title of the invention
(57)	Leiutise olemuse lühikokkuvõte	(57)	Abstract
(66)	Varasema, jätkatud taotluse esitamise kuupäev ja number	(66)	Filing date and number of the earlier, continued application
(67)	Patenditaotluse, millel põhineb käesolev registreerimistaotlus, number ja esitamise kuupäev.	(67)	Number and filing date of a patent application on which the present utility model application is based.
(72)	Kasuliku mudeli/mikrolülituse topoloogia autor	(72)	Inventor/Author of layout-design
(73)	Kasuliku mudeli/mikrolülituse topoloogia omanik	(73)	Owner
(74)	Patendivolinik või ühine esindaja	(74)	Patent attorney or common representative
(85)	Rahvusvahelise taotluse siseriiklikku menetlusse esitamise kuupäev	(85)	Date of entry into the national phase for the international application
(86)	PCT taotluse esitamise andmed (taotluse number, rahvusvahelise esitamise kuupäev)	(86)	Filing data of the PCT application (application number, international filing date)

DOKUMENDI LIIGI KOODID

CODES OF THE KIND OF DOCUMENT

U1	Kasuliku mudeli kirjelduse kood (kuni 15. oktoobrini 1996 tähistati kasuliku mudeli kirjeldust koodiga U)	U1	Code of the description of the utility model (until 15 October 1996 the description of the utility model was marked with the code U)
U2	Esmakordselt muudetud kasuliku mudeli kirjelduse kood	U2	Code of the description modified for the first time
U3 jne	Teistkordselt jne muudetud kasuliku mudeli kirjelduse kood	U3 etc.	Code of the description modified for the second time etc.

**RIIKIDE, TEISTE ÜHENDUSTE JA VALITSUSTEVAAHELISTE
ORGANISATSIOONIDE KOODID**
WIPO Standard ST. 3

AD	Andorra	EA	Euraasia Patendiorgani-	KI	Kiribati	RS	Serbia
AE	Araabia		satsioon (EAPO)	KM	Komoorid	RU	Venemaa
	Ühendemiraadid	EC	Ecuador	KN	Saint Kitts ja Nevis	RW	Rwanda
AF	Afganistan	EE	Eesti	KP	Põhja-Korea	SA	Saudi Araabia
AG	Antigua ja Barbuda	EG	Egiptus	KR	Lõuna-Korea	SB	Saalomoni Saared
AI	Anguilla	EH	Lääne-Sahara	KW	Kuveit	SC	Seišellid
AL	Albaania	EM	Euroopa Liidu	KY	Kaimanisaared	SD	Sudaan
AM	Armeenia		Intellektuaalomandi	KZ	Kasahstan	SE	Rootsi
AO	Angola		Amet (EUIPO)	LA	Laos	SG	Singapur
AP	Aafrika Regionaalne	EP	Euroopa	LB	Liibanon	SH	Saint Helena, Ascension
	Tööstusomandi Orga-		Patendiamet (EPO)	LC	Saint Lucia		ja Tristan da Cunha
	nisatsioon (ARIPO)	ER	Eritrea	LI	Liechtenstein	SI	Sloveenia
AR	Argentina	ES	Hispaania	LK	Sri Lanka	SK	Slovakkia
AT	Austria	ET	Etioopia	LR	Libeeria	SL	Sierra Leone
AU	Austraalia	FI	Soome	LS	Lesotho	SM	San Marino
AW	Aruba	FJ	Fidži	LT	Leedu	SN	Senegal
AZ	Aserbaidžaan	FK	Falklandi (Malviini)	LU	Luksemburg	SO	Somaalia
BA	Bosnia ja Hertsegoviina		saared	LV	Läti	SR	Suriname
BB	Barbados	FO	Fääri saared	LY	Liibüa	SS	Lõuna-Sudaan
BD	Bangladesh	FR	Prantsusmaa	MA	Maroko	ST	São Tomé ja Príncipe
BE	Belgia	GA	Gabon	MC	Monaco	SV	El Salvador
BF	Burkina Faso	GB	Ühendkuningriik	MD	Moldova	SX	Sint Maarten (Hollandi
BG	Bulgaaria		(Suurbritannia)	ME	Montenegro		osa)
BH	Bahrein	GC	Pärsia Lahe	MG	Madagaskar	SY	Süüria
BI	Burundi		Koostöönõukogu	MK	Makedoonia	SZ	Svaasimaa
BJ	Benin	GD	Grenada	ML	Mali	TC	Turks ja Caicos
BM	Bermuda	GE	Gruusia	MM	Myanmar (Birma)	TD	Tšaad
BN	Brunei	GG	Guernsey	MN	Mongoolia	TG	Togo
BO	Boliivia	GH	Ghana	MO	Macao	TH	Tai
BQ	Bonaire, Sint	GI	Gibraltar	MP	Põhja-Mariaanid	TJ	Tadžikistan
	Eustatius ja Saba	GL	Gröönimaa	MR	Mauritaania	TL	Ida-Timor
BR	Brasiilia	GM	Gambia	MS	Montserrat	TM	Türkmenistan
BS	Bahama	GN	Guinea	MT	Malta	TN	Tuneesia
BT	Bhutan	GQ	Ekvatoriaal-Guinea	MU	Mauritius	TO	Tonga
BV	Bouvet' saar	GR	Kreeka	MV	Maldiivid	TR	Türgi
BW	Botswana	GS	Lõuna-Georgia ja	MW	Malawi	TT	Trinidad ja Tobago
BX	Beneluxi Kaubamärgi-		Lõuna-Sandwichi	MX	Mehhiko	TV	Tuvalu
	amet (BBM) ja Beneluxi		saared	MY	Malaisia	TW	Taiwan (Hiina provints)
	Tööstusdisainilahendus-	GT	Guatemala	MZ	Mosambiik	TZ	Tansaania
	te Amet (BBDM)	GW	Guinea-Bissau	NA	Namiibia	UA	Ukraina
BY	Valgevene	GY	Guyana	NE	Niger	UG	Uganda
BZ	Belize	HK	Hongkong	NG	Nigeeria	US	Ameerika
CA	Kanada	HN	Honduras	NI	Nicaragua		Ühendriigid
CD	Kongo Demokraatlik	HR	Horvaatia	NL	Holland	UY	Uruguay
	Vabariik	HT	Haiti	NO	Norra	UZ	Usbekistan
CF	Kesk-Aafrika Vabariik	HU	Ungari	NP	Nepal	VA	Vatikan (Püha Tool)
CG	Kongo	IB	Maailma	NR	Nauru	VC	Saint Vincent ja
CH	Šveits		Intellektuaalomandi	NZ	Uus-Meremaa		Grenadiinid
CI	Côte d'Ivoire		Organisatsiooni (WIPO)	OA	Aafrika Intellektuaal-	VE	Venezuela
CK	Cooki saared		Rahvusvaheline Büroo		omandi Organisatsioon	VG	Neitsisaared
CL	Tšiili	ID	Indoneesia		(OAPI)	VN	Vietnam
CM	Kamerun	IE	Iiri	OM	Omaan	VU	Vanuatu
CN	Hiina	IL	Iisrael	PA	Panama	WO	Maailma
CO	Kolumbia	IM	Man'i saar	PE	Peruu		Intellektuaalomandi
CR	Costa Rica	IN	India	PG	Paapua Uus-Guinea		Organisatsioon (WIPO)
CU	Kuuba	IQ	Iraak	PH	Filipiinid		(Rahvusvaheline Büroo)
CV	Cabo Verde	IR	Iraan	PK	Pakistan	WS	Samoa
CW	Curaçao	IS	Island	PL	Poola	XN	Põhjamaade
CY	Küpros	IT	Itaalia	PT	Portugal		Patendiinstituut (PPI)
CZ	Tšehhi	JE	Jersey	PW	Belau	XU	Rahvusvaheline Uute
DE	Saksamaa	JM	Jamaica	PY	Paraguay		Taimesortide Kaitse Liit
DJ	Djibouti	JO	Jordaania	QA	Katar	YE	Jeemen
DK	Taani	JP	Jaapan	QZ	Ühenduse Sordiamet	ZA	Lõuna-Aafrika Vabariik
DM	Dominica	KE	Kenya		(Euroopa Liit) (EÜSA)	ZM	Sambia
DO	Dominikaani Vabariik	KG	Kõrgõzstan	RO	Rumeenia	ZW	Zimbabwe
DZ	Alžeeria	KH	Kambodža				

FG1K. REGISTREERITUD KASULIKUD MUDELID

Kasulikud mudelid nr 01382 kuni 01388

Teade avaldatakse "Kasuliku mudeli seaduse" paragrahvi 32 lõike 8 alusel.

Patendiamet ei kontrolli kasuliku mudeli vastavust kaitsevõimelisuse kriteeriumidele ("Kasuliku mudeli seaduse" § 21).

EE 01382 U1

(11) **EE 01382 U1**

(51) Int.Cl.
A01K 47/02 (2016.01)
A01K 47/06 (2016.01)

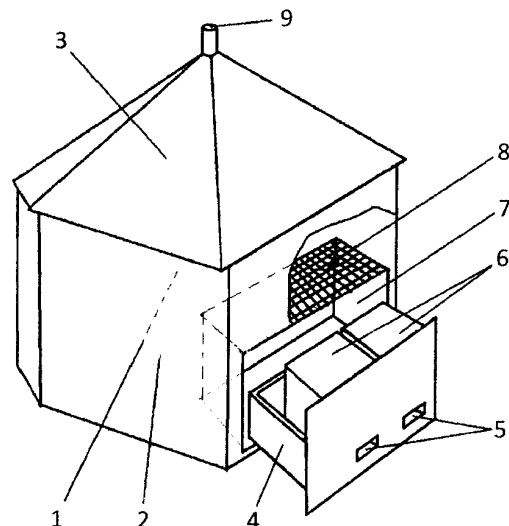
(12) **KASULIKU MUDELI KIRJELDUS**

<p>(21) Registreerimistaotluse number: U201500077</p> <p>(22) Registreerimistaotluse esitamise kuupäev: 06.11.2015</p> <p>(24) Registreeringu kehtivuse alguse kuupäev: 06.11.2015</p> <p>(45) Kasuliku mudeli kirjelduse avaldamise kuupäev: 16.01.2017</p>	<p>(73) Kasuliku mudeli omanikud:</p> <p>Kalev Orgla Jüri 22-2, 65608 Võru, EE</p> <p>Vambola Ird Pärna 10-5, 50604 Tartu, EE</p> <p>(72) Kasuliku mudeli autorid:</p> <p>Kalev Orgla Jüri 22-2, 65608 Võru, EE</p> <p>Vambola Ird Pärna 10-5, 50604 Tartu, EE</p> <p>(74) Ühine esindaja:</p> <p>Vambola Ird</p>
--	--

(54) **Mesilasteraapia ruum**

(57) Mesilasteraapiaruum on kuue võrdkülgse seinaga, püramiidse katuse ja mesilastarude sahtliga ruum, mis võimaldab mesilastarulõhnateraapiat läbi viia pimedas ruumis mesilastega kokku puutumata. Mesilastarude sahtli väljatõmbamisel on võimalik mesilasperesid hooldada.

(57) The bee therapy room has six equilateral walls and pyramid roof that contains walled honeybee hives drawer space, which enables aroma therapy in a dark room without coming into contact with the bees. It is possible to do maintenance on the honeybee colonies by pulling out the drawer.

**EE 01382 U1**

EE 01383 U1

(11) **EE 01383 U1**(51) Int.Cl.
A47B 73/00 (2016.01)(12) **KASULIKU MUDELI KIRJELDUS**

(21) Registreerimistaotluse number: **U201500045**

(22) Registreerimistaotluse esitamise kuupäev: **12.06.2015**

(24) Registreeringu kehtivuse alguse kuupäev: **12.06.2015**

(45) Kasuliku mudeli kirjelduse avaldamise kuupäev: **16.01.2017**

(73) Kasuliku mudeli omanik:

Stomatron OÜ
Vahtramäe tee 15, 11912 Tallinn, EE

(72) Kasuliku mudeli autor:

Aarne Kuusk
Vahtramäe tee 15, 11912 Tallinn, EE

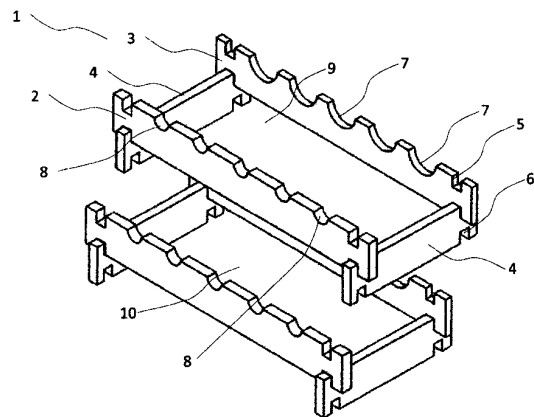
(74) Patendivolinik:

Mart Enn Koppel
KOPPEL patendibüroo OÜ
Roseni 10-151, 10111 Tallinn, EE

(54) **Modulaarne pudelite hoiustamise riil**

(57) Leiutise sisuks on modulaarne pudelite hoiustamise riil näiteks veinipudelite hoiustamiseks, mis on hõlpsasti koostatav ja lahtivõetav ning võtab hoiustamisel ja transpordil vähe ruumi. Riil sisaldab esiküljeelementi, milles on väljalõiked pudelikaelaosa hoidmiseks ning esiküljega paralleelset tagaküljelementi, milles on väljalõiked pudeli kereosa hoidmiseks, ning esikülje ja tagakülje ühendavaid, nendega risti asetsevaid ühenduselemente, kusjuures esikülje väljalõiked on dimensioneeritud vastavalt pudeli kaelaosa läbimõõtule ning esikülje, tagakülje ja ühenduselementide ristlõiked on ühesugused ja ristkülikukujulised ning ühenduselemendid ja esi- ja tagaküljed sisaldavad omavahel kokkusobivaid tapplideseid.

(57) The present invention relates to a modular bottle storage rack for example for storing bottles of wine, which can be easily assembled and disassembled and takes up little space on storage and transport. The rack has a front side that has cutouts for receiving of the bottle neck portion and a back side that is parallel to the front side and has cutouts for the receiving of the bottle body portion, and transverse connecting elements that connect the front side and back side, where the cutouts of the front side are dimensioned according to the diameter of the bottle neck portion, and cross sections of the front side, back side and connection elements are the same and rectangular shape, and the connection elements and front sides and back sides contain tenons that fit together.



EE 01383 U1

EE 01384 U1

(11) **EE 01384 U1**

(51) Int.Cl.
A47K 13/00 (2016.01)
A01K 1/00 (2016.01)
E03D 9/00 (2016.01)

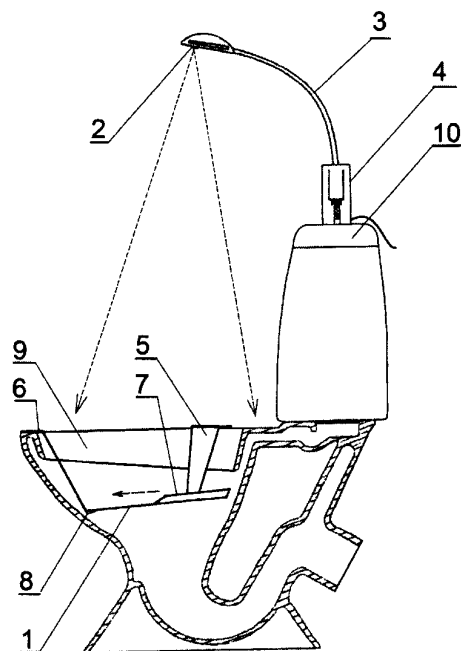
(12) **KASULIKU MUDELI KIRJELDUS**

(21) Registreerimistaotluse number:	U201500080	(73) Kasuliku mudeli omanik:	OÜ Worldcat Kiisa 9-16, 11313 Tallinn, EE
(22) Registreerimistaotluse esitamise kuupäev:	04.12.2015	(72) Kasuliku mudeli autorid:	Sergei Lvov Kiisa 9-16, 11313 Tallinn, EE
(24) Registreeringu kehtivuse alguse kuupäev:	04.12.2015		Andrei Germanovich Žukovskogo 2-25, 105062 Moskva, RU
(45) Kasuliku mudeli kirjelduse avaldamise kuupäev:	16.01.2017		

(54) **Automatiseeritud tualett koduloomadele, mis on ühendatud WC-potiga**

(57) Leiutise sisuks on koduloomadele mõeldud automatiseeritud tualett, mis on ühendatud WC-potiga. Istme alus on teostatud fiksaatoritüvedega varustatud äravõetava renni ning ühendatud juhtploki liikumisanduriga, mis omakorda on hoidik-fiksaatori kaudu ühendatud WC-poti loputuskasti kaanele paigaldatud veelaskmisajamiga. Äravõetav renn on varustatud fiksaatoritüvedega ja keskmise fiksaatoriga. Äravõetava renni põhja tagaosas fiksaatoritüvede vahel on 5-50 mm kõrgune rant, renni põhja esiosas aga on 50-150 mm pikkune ja 20 mm sügavune soon, kusjuures renn on valmistatud kõvplastist ning paigaldatakse WC-potti selles oleva vee horisontaaltasapinna suhtes 1-10-kraadise nurga all kaldu ja loputuskastist tuleva vee väljavoolu ava kõrgusele. Juhtploki liikumisandur on painduva hoidik-fiksaatori kaudu ühendatud veelaskmisajamiga.

(57) The subject of the invention is an automated toilet for pets, combined with a WC bowl. The base is constructed as a demountable tray fitted with supports/fixing devices, and the system of the control unit is connected to the motion sensor, where the control unit is connected via a holder/fixing device to the water discharge drive unit mounted on the cover of the flushing box of the WC bowl. The demountable tray is fitted with supports/fixing devices and a central fixing device. In the rear part of the bed of the demountable tray, between the supports/fixing devices, a skirting of 5-50 mm height is formed; in the front part of the bed of the demountable tray there is a groove of 50-150 mm length and 20 mm depth, whereas the demountable tray is made of hard plastic and installed at the bottom of the WC bowl, inclined at an angle of 1-10 degrees in relation to the horizontal water level in the WC bowl and at the level of the water discharge from the flushing box of the WC bowl. The motion sensor of the control unit system is connected to the water discharge drive unit through a "flexible type" holder/fixing device.



EE 01384 U1

EE 01385 U1

(11) **EE 01385 U1**

(51) Int.Cl.
A61B 3/10 (2016.01)
A61B 3/14 (2016.01)
A61N 5/06 (2016.01)

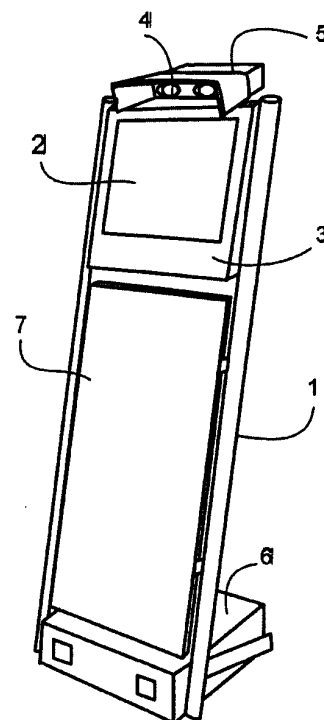
(12) **KASULIKU MUDELI KIRJELDUS**

(21) Registreerimistaotluse number: U201600005	(73) Kasuliku mudeli omanik: Kvinstor OÜ Villardi 22-1, 10136 Tallinn, EE
(22) Registreerimistaotluse esitamise kuupäev: 01.02.2016	(72) Kasuliku mudeli autor: Nikolai Blumenfeld Kärberi 34-51, 13919 Tallinn, EE
(24) Registreeringu kehtivuse alguse kuupäev: 01.02.2016	
(45) Kasuliku mudeli kirjelduse avaldamise kuupäev: 16.01.2017	

(54) **Organismi seisundi diagnoosimise süsteem**

(57) Organismi seisundi diagnoosimise süsteem võimaldab mitteinvasiivselt diagnoosida inimorganismi funktsioneerimist ja seda korrigeerida mobiilsete ja statsionaarsete seadmete värvi-ekraanide kaudu. Süsteemi osad on karkass 1, puuteekraaniga 2 monitor 3, kahe objektiiviga binokulaarse digikaamera 5 ja internetivõrgu kaudu serveriga 8 ühendatud arvutiplokki sisaldav riist- ja tarkvarakompleks.

(57) System for monitoring the condition of organism allows to implement a non-invasive monitoring of the functioning of human organism and its subsequent correction by means of color displays of mobile and stationary devices. The system consists of a hardware-software complex containing a frame 1, monitor 3 with touch screen 2, computer unit connected to server 8 through a binocular digital camera 5 and internet.



EE 01385 U1

EE 01386 U1

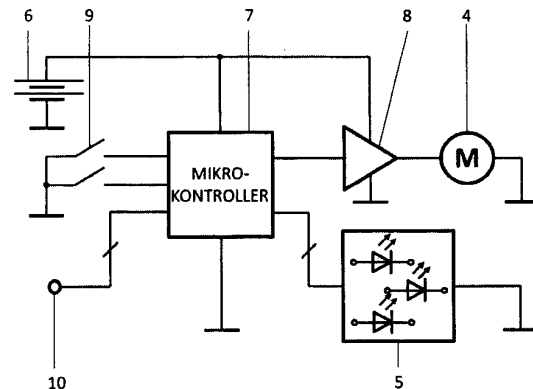
(11) **EE 01386 U1**(51) Int.Cl.
A61F 5/58 (2016.01)(12) **KASULIKU MUDELI KIRJELDUS**

<p>(21) Registreerimistaotluse number: U201600027</p> <p>(22) Registreerimistaotluse esitamise kuupäev: 12.06.2016</p> <p>(24) Registreeringu kehtivuse alguse kuupäev: 12.06.2016</p> <p>(45) Kasuliku mudeli kirjelduse avaldamise kuupäev: 16.01.2017</p>	<p>(73) Kasuliku mudeli omanikud:</p> <p>Kalle Tammemäe Õöbiku 14-1, 11311 Tallinn, EE</p> <p>Tiiu Tammemäe Õöbiku 14-1, 11311 Tallinn, EE</p> <p>(72) Kasuliku mudeli autorid:</p> <p>Kalle Tammemäe Õöbiku 14-1, 11311 Tallinn, EE</p> <p>Tiiu Tammemäe Õöbiku 14-1, 11311 Tallinn, EE</p> <p>(74) Ühine esindaja:</p> <p>Kalle Tammemäe</p>
--	---

(54) **Vibratsiooni ja värvilise valguse efektiga kõneteraapiasond**

(57) Vibratsiooni ja värvilise valguse efektiga kõneteraapiasondiga on võimalik mõjutada patsiendi artikulatsiooniaparaadi osa sondi vibreeriva otsikuga, mis tekitab selgelt lokaliseeritavat aistingut, valguslahendus on aga patsiendi, eriti lapspatsiendi, tähelepanu haaramiseks ning suunamiseks teraapiale valgus-efektide kaudu, eriti kui kasutada valgusallikana kolmevärvilist LED-valgusdiodi. Valgustatud sondiotsik aitab kõneterapeutidil täpsemini kontrollida otsiku asendit patsiendi häälusaparaadi osade suhtes. Sondid õõnsasse läbipaistvasse silikoonotsikusse on monteeritud vibratsioonelement ja valgustuselement, kusjuures otsik on omakorda seotud käeshoitava korpusega, millesse on integreeritud mikrokontroller-juhtosa, energiaallikas (patarei) ning juhtnupud eelprogrammeeritud töörežiimide ehk valgus- ja vibratsioonefektide mustrite valimiseks.

(57) Probe with polychrome light and vibration effects for speech therapy is intended for influencing patient's articulation mechanism parts using the vibrating tip of the probe. The vibration causes sensation in a location that is easily cognizable. Polychrome flashing lights (when using three-colour RGB LED-s) are especially attractive for child patients and help keep their attention on therapy session. In addition, the luminous tip of the probe helps the therapist control the position of the probe precisely in respect of patient's articulation parts. The hollow transparent silicon tip of the probe contains both polychrome light and vibration components. The tip of the probe is connected to a handy body of the probe which contains a microcontroller and necessary driver components, power supply (battery) and is equipped with buttons to control the preprogrammed patterns of vibration and light effects.

**EE 01386 U1**

EE 01387 U1

(11) **EE 01387 U1**

(51) Int.Cl.
A61N 5/02 (2016.01)
A61N 2/02 (2016.01)

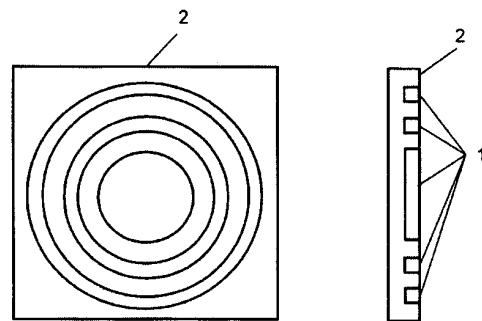
(12) **KASULIKU MUDELI KIRJELDUS**

<p>(21) Registreerimistaotluse number: U201600021</p> <p>(22) Registreerimistaotluse esitamise kuupäev: 23.05.2016</p> <p>(24) Registreeringu kehtivuse alguse kuupäev: 23.05.2016</p> <p>(45) Kasuliku mudeli kirjelduse avaldamise kuupäev: 16.01.2017</p>	<p>(73) Kasuliku mudeli omanik: Valeri Aljas Amburi 9-3, 11711 Tallinn, EE</p> <p>(72) Kasuliku mudeli autor: Valeri Aljas Amburi 9-3, 11711 Tallinn, EE</p> <p>(74) Patendivolinik: Tõnu Nelsas AAA Patendibüroo OÜ Tartu mnt 16, 10117 Tallinn, EE</p>
--	---

(54) **Elektromagnetlainetel töötav bioelektrooniline korrektor**

(57) Leiutis pakub seadme, mis koosneb elektrit juhtivast mikrokristallilisest materjalist kontsentrilistest ringjoontest, mille mõõtmed vastavad elektromagnetlainete infrapunaspektrile, kusjuures mainitud kontsentrilised ringjooned vastavad mõõtude suhete poolest kuldloike algoritmile (Fibonacci jada väärtused). Leiutise seadme puhul on tegemist endogeense elektromagnetlainete abil töötava lainete elektroakupunktuuri vahendiga, mis kasutab organismi enda genereeritavaid elektromagnetlaineid, töötades samaselt vastuvõtu-saateantenniga elektromagnetlainete infrapunaspektris. Mainitud ringjooned on paigutatud dielektrilisest materjalist alusele. Komplekti kuulub kaks seadet.

(57) The present invention provides a device that consists of concentric circles of electrically conductive microcrystalline material, the dimensions of which correspond to the infrared spectral range of electromagnetic waves, relation of the dimensions of said concentric circles correspond to golden ratio algorithm (Fibonacci sequence of values). Device of the invention is a mean of electro acupuncture waves operating by endogenous electromagnetic waves, which uses the body's own generated electromagnetic waves, similar to the working of a transmitter antenna in the spectral range of infrared electromagnetic waves. These circles are arranged on the dielectric material. The kit includes two devices.



EE 01387 U1

EE 01388 U1

(11) **EE 01388 U1**

(51) Int.Cl.
G06F 19/00 (2016.01)
G06Q 50/22 (2016.01)
G06Q 50/24 (2016.01)

(12) **KASULIKU MUDELI KIRJELDUS**

<p>(21) Registreerimistaotluse number: U201500034</p> <p>(22) Registreerimistaotluse esitamise kuupäev: 24.04.2015</p> <p>(24) Registreeringu kehtivuse alguse kuupäev: 24.04.2015</p> <p>(45) Kasuliku mudeli kirjelduse avaldamise kuupäev: 16.01.2017</p>	<p>(73) Kasuliku mudeli omanik:</p> <p>Digimist OÜ Uus-Lehise, Kirna küla, Türi vald, 72231 Järva maakond, EE</p> <p>(72) Kasuliku mudeli autor:</p> <p>Rauno Viitmann Uus-Lehise, Kirna küla, Türi vald, 72231 Järva maakond, EE</p> <p>(74) Patendivolinik:</p> <p>Mart Enn Koppel KOPPEL patendibüroo OÜ Roseni 10-151, 10111 Tallinn, EE</p>
--	---

(54) **Infotehnoloogiline süsteem erakorralise meditsiinilise abi osutamiseks**

(57) Infotehnoloogiline süsteem erakorralise meditsiinilise abi osutamiseks, mis sisaldab vähemalt ühte erakorralise meditsiinilise abi osutaja infosüsteemi, mis sisaldab teenuse osutamiseks vajalikke andmebaase, sisend- ja väljundseadmeid, millega on üle traadita sidevõrgu ühendatud vähemalt üks esmase reageerija mobiiliseade, näiteks nutitelefon või tahvelarvuti, mis on seadistatud kuvama vorme, mis on kohandatud patsiendi vigastusi puudutava eluliselt tähtsa info vastuvõtmiseks. Info sisestamiseks sisaldavad vormid slaideri-, nupu-, märkeruuduning raadionuputüüpi elemente.

(57) IT system for providing emergency medical assistance, comprising at least one emergency medical care provider's information system, which includes databases for providing the service, input and output devices to which at least one first responder mobile device, such as a smart phone or a tablet PC is connected over a wireless communication network, configured to display forms for entering the information concerning patient's injuries and vital conditions. Forms comprise slider, button, check box and radio button type elements for entering the information.

EE 01388 U1

**PZ1K. REGISTREERITUD KASULIKE MUDELITE
ÕIGUSLIKU STAATUSE MUUDATUSED**

Teade avaldatakse "Kasuliku mudeli seaduse" paragrahvi 42 lõike 6 alusel.

Eesti Kasuliku Mudeli Lehe number	Registreeringu number	Rahvusvahelise patendiklassifikatsiooni indeks(id)	Avaldatud andmed kasuliku mudeli omaniku kohta	Uue omaniku andmed	Kood (WIPO ST. 17)
2016, 3	01350	G07F 11/00 B65D 88/54 G06Q 30/06 B66F 9/06 B65D 19/00 B65D 88/12 E04H 1/12 B65D 88/74	Toomas Ustav Vilmsi 22-34, 10126 Tallinn, EE	NRG Box OÜ Kõie tn 6a, 10415 Tallinn, Harju maakond, EE	PC1K

**MZ1K. KASULIKU MUDELI REGISTREERINGU
KEHTIVUSE LÕPPEMINE**

Teade avaldatakse "Kasuliku mudeli seaduse" paragrahvi 36 lõike 2¹ alusel.

Eesti Kasuliku Mudeli Lehe number	Registreeringu number	Rahvusvahelise patendiklassi- fikatsiooni indeks(id)	Registreeringu kehtivuse lõppemise kuupäev	Kood (WIPO ST. 17)
2008, 4	00778	G03B 27/32 G06T 7/00 B44F 11/06	20.06.2016	MM1K
2010, 1	00884	B65D 65/00 B65D 23/10	27.06.2016	MM1K
2013, 2	01149	A01G 27/00 A01G 27/06	29.06.2016	MM1K
2013, 2	01158	B62H 5/18 B62L 3/06 F16C 1/12	17.05.2016	MM1K
2013, 3	01170	A24F 1/30	21.05.2016	MM1K
2013, 4	01192	E06B 1/36	13.06.2016	MM1K

**RZ1K. KASULIKU MUDELI REGISTREERINGUT
PUUDUTAVAD MUUD TEATED**

REGISTREERINGU KEHTIVUSE PIKENDAMINE

Registreeringu number	Registreeringu kehtivuse lõppemise kuupäev
-----------------------	--

00783

10.06.2018

01102

21.04.2019

LOENDID**FG1K. REGISTREERITUD KASULIKE MUDELITE
SÜSTEMAATILINE LOEND**

Rahvusvahelise patendi- klassifikatsiooni indeks(id)	Registreeringu number	Registreerimistaotluse number
A01K 47/02	01382	U201500077
A47B 73/00	01383	U201500045
A47K 13/00	01384	U201500080
A61B 3/10	01385	U201600005
A61F 5/58	01386	U201600027
A61N 5/02	01387	U201600021
G06F 19/00	01388	U201500034

AASTALOENDID 2016

FG1K. REGISTREERITUD KASULIKE MUDELITE SÜSTEMAATILINE LOEND

(Avaldatud Eesti Kasuliku Mudeli Lehes nr 1-12, 2016)

Rahvusvahelise patendiklassifikatsiooni indeks(id)	Registreeringu number	Registreerimistaotluse number	Kasuliku Mudeli Lehe number, kus avaldati registreeringu andmete kande teade
--	-----------------------	-------------------------------	--

A01B 23/02	01374	U201500085	2016, 11	B62K 27/02	01377	U201500056	2016, 11
A01B 35/22	01374	U201500085	2016, 11	B62K 27/12	01377	U201500056	2016, 11
A01G 9/24	01352	U201500014	2016, 4	B65D 19/00	01350	U201500064	2016, 3
A01K 63/04	01375	U201500082	2016, 11	B65D 88/12	01350	U201500064	2016, 3
A01K 63/04	01376	U201500083	2016, 11	B65D 88/54	01350	U201500064	2016, 3
A21B 1/26	01330	U201500023	2016, 1	B65D 88/74	01350	U201500064	2016, 3
A21B 1/44	01331	U201500024	2016, 1	B66F 9/06	01350	U201500064	2016, 3
A21B 3/02	01331	U201500024	2016, 1	B67D 7/08	01358	U201400078	2016, 7
A23B 4/052	01379	U201500069	2016, 12	C02F 7/00	01375	U201500082	2016, 11
A23G 1/30	01359	U201500008	2016, 7	C02F 7/00	01376	U201500083	2016, 11
A23G 1/48	01332	U201500057	2016, 1	C04B 18/04	01371	U201600014	2016, 10
A23G 1/48	01333	U201500058	2016, 1	C04B 18/06	01371	U201600014	2016, 10
A23G 1/54	01334	U201500059	2016, 1	C09C 3/10	01371	U201600014	2016, 10
A23G 3/48	01334	U201500059	2016, 1	E01C 1/04	01367	U201500068	2016, 8
A23G 3/54	01359	U201500008	2016, 7	E01F 13/00	01372	U201600026	2016, 10
A23L 19/15	01349	U201500015	2016, 3	E01F 13/06	01372	U201600026	2016, 10
A42B 3/04	01351	U201500052	2016, 4	E04B 9/00	01373	U201500054	2016, 10
A45C 1/04	01343	U201500040	2016, 2	E04C 2/30	01339	U201400082	2016, 1
A45F 5/02	01343	U201500040	2016, 2	E04F 13/072	01339	U201400082	2016, 1
A47B 21/02	01370	U201500043	2016, 9	E04F 15/00	01339	U201400082	2016, 1
A47B 21/06	01370	U201500043	2016, 9	E04H 1/12	01350	U201500064	2016, 3
A47B 61/04	01335	U201400061	2016, 1	E05F 3/00	01352	U201500014	2016, 4
A47B 61/04	01336	U201400062	2016, 1	F02B 33/00	01356	U201500066	2016, 6
A47B 61/04	01344	U201400063	2016, 2	F02B 33/00	01357	U201500067	2016, 6
A47B 61/04	01345	U201400064	2016, 2	F02B 33/02	01356	U201500066	2016, 6
A47C 3/16	01380	U201600001	2016, 12	F02B 33/08	01357	U201500067	2016, 6
A47C 7/40	01380	U201600001	2016, 12	F03B 13/12	01368	U201500072	2016, 8
A47C 13/00	01380	U201600001	2016, 12	F03B 13/14	01368	U201500072	2016, 8
A47F 5/12	01335	U201400061	2016, 1	F03B 13/22	01368	U201500072	2016, 8
A47F 5/12	01336	U201400062	2016, 1	F04B 3/00	01357	U201500067	2016, 6
A47F 5/12	01344	U201400063	2016, 2	F04B 7/00	01356	U201500066	2016, 6
A47F 5/12	01345	U201400064	2016, 2	F04C 3/06	01355	U201500075	2016, 5
A47F 7/08	01335	U201400061	2016, 1	F16B 2/24	01347	U201500048	2016, 2
A47F 7/08	01336	U201400062	2016, 1	F16L 19/00	01340	U201500047	2016, 1
A47F 7/08	01344	U201400063	2016, 2	F16L 19/03	01340	U201500047	2016, 1
A47F 7/08	01345	U201400064	2016, 2	F16L 21/04	01340	U201500047	2016, 1
A47J 43/28	01346	U201500049	2016, 2	F16L 27/00	01340	U201500047	2016, 1
A61H 3/00	01366	U201500079	2016, 7	F21S 8/02	01373	U201500054	2016, 10
A63B 3/00	01360	U201500018	2016, 7	F23C 10/00	01341	U201500070	2016, 1
A63B 23/00	01366	U201500079	2016, 7	F28F 1/40	01330	U201500023	2016, 1
A63B 67/04	01337	U201500044	2016, 1	F41C 23/04	01378	U201500050	2016, 11
A63B 69/00	01337	U201500044	2016, 1	F41G 1/387	01369	U201500051	2016, 8
A63B 69/00	01360	U201500018	2016, 7	F41G 11/00	01369	U201500051	2016, 8
A63C 11/12	01360	U201500018	2016, 7	G01V 7/12	01348	U201400057	2016, 2
B01D 53/14	01338	U201400005	2016, 1	G06F 15/16	01381	U201300058	2016, 12

Rahvusvahelise patendiklassifikatsiooni indeks(id)	Registreeringu number	Registreerimistaotluse number	Kasuliku Mudeli Lehe number, kus avaldati registreeringu andmete kande teade
--	-----------------------	-------------------------------	--

G06F 17/00	01381	U201300058	2016, 12
G06F 19/00	01342	U201400028	2016, 1
G06Q 20/00	01358	U201400078	2016, 7
G06Q 30/02	01358	U201400078	2016, 7
G06Q 30/06	01350	U201500064	2016, 3
G06Q 50/22	01342	U201400028	2016, 1
G06Q 50/24	01342	U201400028	2016, 1
G06Q 50/34	01361	U201500026	2016, 7
G06Q 50/34	01362	U201500027	2016, 7
G06Q 50/34	01363	U201500028	2016, 7
G06Q 50/34	01364	U201500029	2016, 7
G06Q 50/34	01365	U201500030	2016, 7
G07F 11/00	01350	U201500064	2016, 3
H01R 4/66	01347	U201500048	2016, 2
H01R 12/70	01347	U201500048	2016, 2
H02M 5/458	01353	U201500037	2016, 4
H02M 5/458	01354	U201500038	2016, 4
H02M 7/483	01353	U201500037	2016, 4
H02M 7/483	01354	U201500038	2016, 4
H04B 1/3888	01343	U201500040	2016, 2
H05K 5/02	01347	U201500048	2016, 2

**FG1K. REGISTREERITUD KASULIKE MUDELITE
NUMBRILINE LOEND**

(Avaldatud Eesti Kasuliku Mudeli Lehes nr 1-12, 2016)

Regist-reeringu number	Registreeri-mistaotluse number	Rahvusvahelise patendiklassifi-katsiooni indeks(id)	Kasuliku Mudeli Lehe number, kus avaldati registree-riingu andmete kande teade
------------------------	--------------------------------	---	--

01330	U201500023	A21B 1/26	2016, 1	01351	U201500052	A42B 3/04	2016, 4
01330	U201500023	F28F 1/40	2016, 1	01352	U201500014	A01G 9/24	2016, 4
01331	U201500024	A21B 1/44	2016, 1	01352	U201500014	E05F 3/00	2016, 4
01331	U201500024	A21B 3/02	2016, 1	01353	U201500037	H02M 5/458	2016, 4
01332	U201500057	A23G 1/48	2016, 1	01353	U201500037	H02M 7/483	2016, 4
01333	U201500058	A23G 1/48	2016, 1	01354	U201500038	H02M 5/458	2016, 4
01334	U201500059	A23G 1/54	2016, 1	01354	U201500038	H02M 7/483	2016, 4
01334	U201500059	A23G 3/48	2016, 1	01355	U201500075	F04C 3/06	2016, 5
01335	U201400061	A47B 61/04	2016, 1	01356	U201500066	F02B 33/00	2016, 6
01335	U201400061	A47F 5/12	2016, 1	01356	U201500066	F02B 33/02	2016, 6
01335	U201400061	A47F 7/08	2016, 1	01356	U201500066	F04B 7/00	2016, 6
01336	U201400062	A47B 61/04	2016, 1	01357	U201500067	F02B 33/00	2016, 6
01336	U201400062	A47F 5/12	2016, 1	01357	U201500067	F02B 33/08	2016, 6
01336	U201400062	A47F 7/08	2016, 1	01357	U201500067	F04B 3/00	2016, 6
01337	U201500044	A63B 67/04	2016, 1	01358	U201400078	B67D 7/08	2016, 7
01337	U201500044	A63B 69/00	2016, 1	01358	U201400078	G06Q 20/00	2016, 7
01338	U201400005	B01D 53/14	2016, 1	01358	U201400078	G06Q 30/02	2016, 7
01339	U201400082	E04C 2/30	2016, 1	01359	U201500008	A23G 1/30	2016, 7
01339	U201400082	E04F 13/072	2016, 1	01359	U201500008	A23G 3/54	2016, 7
01339	U201400082	E04F 15/00	2016, 1	01360	U201500018	A63B 3/00	2016, 7
01340	U201500047	F16L 19/00	2016, 1	01360	U201500018	A63B 69/00	2016, 7
01340	U201500047	F16L 19/03	2016, 1	01360	U201500018	A63C 11/12	2016, 7
01340	U201500047	F16L 21/04	2016, 1	01361	U201500026	G06Q 50/34	2016, 7
01340	U201500047	F16L 27/00	2016, 1	01362	U201500027	G06Q 50/34	2016, 7
01341	U201500070	F23C 10/00	2016, 1	01363	U201500028	G06Q 50/34	2016, 7
01342	U201400028	G06F 19/00	2016, 1	01364	U201500029	G06Q 50/34	2016, 7
01342	U201400028	G06Q 50/22	2016, 1	01365	U201500030	G06Q 50/34	2016, 7
01342	U201400028	G06Q 50/24	2016, 1	01366	U201500079	A61H 3/00	2016, 7
01343	U201500040	A45C 1/04	2016, 2	01366	U201500079	A63B 23/00	2016, 7
01343	U201500040	A45F 5/02	2016, 2	01367	U201500068	E01C 1/04	2016, 8
01343	U201500040	H04B 1/3888	2016, 2	01368	U201500072	F03B 13/12	2016, 8
01344	U201400063	A47B 61/04	2016, 2	01368	U201500072	F03B 13/14	2016, 8
01344	U201400063	A47F 5/12	2016, 2	01368	U201500072	F03B 13/22	2016, 8
01344	U201400063	A47F 7/08	2016, 2	01369	U201500051	F41G 1/387	2016, 8
01345	U201400064	A47B 61/04	2016, 2	01369	U201500051	F41G 11/00	2016, 8
01345	U201400064	A47F 5/12	2016, 2	01370	U201500043	A47B 21/02	2016, 9
01345	U201400064	A47F 7/08	2016, 2	01370	U201500043	A47B 21/06	2016, 9
01346	U201500049	A47J 43/28	2016, 2	01371	U201600014	C04B 18/04	2016, 10
01347	U201500048	F16B 2/24	2016, 2	01371	U201600014	C04B 18/06	2016, 10
01347	U201500048	H01R 4/66	2016, 2	01371	U201600014	C09C 3/10	2016, 10
01347	U201500048	H01R 12/70	2016, 2	01372	U201600026	E01F 13/00	2016, 10
01347	U201500048	H05K 5/02	2016, 2	01372	U201600026	E01F 13/06	2016, 10
01348	U201400057	G01V 7/12	2016, 2	01373	U201500054	E04B 9/00	2016, 10
01349	U201500015	A23L 19/15	2016, 3	01373	U201500054	F21S 8/02	2016, 10
01350	U201500064	B65D 19/00	2016, 3	01374	U201500085	A01B 23/02	2016, 11
01350	U201500064	B65D 88/12	2016, 3	01374	U201500085	A01B 35/22	2016, 11
01350	U201500064	B65D 88/54	2016, 3	01375	U201500082	A01K 63/04	2016, 11
01350	U201500064	B65D 88/74	2016, 3	01375	U201500082	C02F 7/00	2016, 11
01350	U201500064	B66F 9/06	2016, 3	01376	U201500083	A01K 63/04	2016, 11
01350	U201500064	E04H 1/12	2016, 3	01376	U201500083	C02F 7/00	2016, 11
01350	U201500064	G06Q 30/06	2016, 3	01377	U201500056	B62K 27/02	2016, 11
01350	U201500064	G07F 11/00	2016, 3	01377	U201500056	B62K 27/12	2016, 11

Regist-reeringu number	Registreeri-mistaotluse number	Rahvusvahelise patendiklassifi-katsiooni indeks(id)	Kasuliku Mudeli Lehe number, kus avaldati registreeringu andmete kande teade
------------------------	--------------------------------	---	--

01378	U201500050	F41C 23/04	2016, 11
01379	U201500069	A23B 4/052	2016, 12
01380	U201600001	A47C 3/16	2016, 12
01380	U201600001	A47C 7/40	2016, 12
01380	U201600001	A47C 13/00	2016, 12
01381	U201300058	G06F 15/16	2016, 12
01381	U201300058	G06F 17/00	2016, 12

FG1K. KASULIKU MUDELI OMANIKE TÄHESTIKULINE LOEND

(Avaldatud Eesti Kasuliku Mudeli Lehes nr 1-12, 2016)

Kasuliku mudeli omanik	Registreeringu number	Kasuliku Mudeli Lehe number, kus avaldati registreeringu andmete kande teade
Abels, Svetlana	01375	2016, 11
Abels, Svetlana	01376	2016, 11
Aeflix OÜ	01372	2016, 10
Aints, Märt	01346	2016, 2
Bole OÜ	01339	2016, 1
Camorka OÜ	01381	2016, 12
Chen, Ming-Te	01335	2016, 1
Chen, Ming-Te	01336	2016, 1
Chen, Ming-Te	01344	2016, 2
Chen, Ming-Te	01345	2016, 2
Digimist OÜ	01342	2016, 1
ENTEK Engineering AS	01341	2016, 1
EST-MIL Tactical OÜ	01369	2016, 8
EST-MIL Tactical OÜ	01378	2016, 11
Gross, Peeter	01366	2016, 7
Gross, Tiina	01366	2016, 7
Heikkinen OÜ	01352	2016, 4
Hunt, Mattias	01374	2016, 11
Kolotov, Alexandr Alexandrovich	01351	2016, 4
Kruuv, Hando	01348	2016, 2
Lainela, Üllar	01343	2016, 2
Lehtis, Kristi	01332	2016, 1
Lehtis, Kristi	01333	2016, 1
Lehtis, Kristi	01334	2016, 1
Marmor, Gert	01355	2016, 5
Matrossov, Vladimir	01338	2016, 1
Mineralplast OÜ	01371	2016, 10
Muuli, Kenneth	01360	2016, 7
Muuli, Terje	01360	2016, 7
Mäenpää, Jussi Tapani	01379	2016, 12
Müüripeal, Mati	01374	2016, 11
NRG Box OÜ	01350	2016, 3
Narsutdinov, Viktor	01377	2016, 11
Omarco Network Solutions Limited	01361	2016, 7
Omarco Network Solutions Limited	01362	2016, 7
Omarco Network Solutions Limited	01363	2016, 7
Omarco Network Solutions Limited	01364	2016, 7
Omarco Network Solutions Limited	01365	2016, 7
Orbis Oy	01347	2016, 2
OÜ Kadrimardi	01359	2016, 7
OÜ Sisustuskoda	01370	2016, 9
OÜ Sisustuskoda	01373	2016, 10
Revent International AB	01330	2016, 1
Revent International AB	01331	2016, 1
Sincera Assets OÜ	01355	2016, 5
Tallinna Tehnikaülikool	01353	2016, 4
Tallinna Tehnikaülikool	01354	2016, 4
Tankwise OÜ	01358	2016, 7
Teqball Holding S.Á R.L.	01337	2016, 1
Terentjev, Jan	01368	2016, 8
Urb, Lemme	01380	2016, 12
Urb, Rene	01380	2016, 12
Valgemäe, Jaak	01367	2016, 8
Vassiljev, Georgi	01356	2016, 6
Vassiljev, Georgi	01357	2016, 6
Vidjajev, Nikon	01368	2016, 8
Vise Tootmine OÜ	01340	2016, 1
Vivaberg OÜ	01349	2016, 3

**KB1K. KEHTIVATE KASULIKE MUDELITE NUMBRILINE LOEND
SEISUGA 31.12.2016**

Kasuliku mudeli registreeringu number
--

00670	00896	01029	01140	01216	01259	01301	01343
00671	00899	01030	01141	01217	01260	01302	01344
00675	00901	01031	01142	01218	01261	01303	01345
00696	00902	01034	01143	01220	01262	01304	01346
00709	00904	01036	01144	01221	01263	01305	01347
00716	00905	01037	01148	01222	01264	01306	01348
00726	00906	01039	01155	01223	01265	01307	01349
00738	00909	01040	01156	01224	01266	01308	01350
00761	00922	01041	01157	01225	01267	01309	01351
00771	00924	01052	01159	01226	01268	01310	01352
00776	00932	01060	01160	01227	01269	01311	01353
00777	00934	01061	01165	01228	01270	01312	01354
00783	00935	01063	01171	01229	01271	01313	01355
00784	00936	01065	01172	01230	01272	01314	01356
00787	00937	01066	01173	01231	01273	01315	01357
00788	00939	01067	01176	01232	01274	01316	01358
00789	00941	01072	01179	01233	01275	01317	01359
00790	00942	01079	01181	01234	01276	01318	01360
00794	00946	01084	01183	01235	01277	01319	01361
00798	00954	01087	01184	01236	01278	01320	01362
00801	00962	01096	01185	01237	01279	01321	01363
00812	00964	01098	01186	01238	01280	01322	01364
00824	00968	01100	01187	01239	01281	01323	01365
00826	00970	01101	01193	01240	01282	01324	01366
00829	00972	01102	01194	01241	01283	01325	01367
00831	00986	01105	01196	01242	01284	01326	01368
00832	00987	01108	01197	01243	01285	01327	01369
00837	00988	01109	01200	01244	01286	01328	01370
00841	00990	01110	01201	01245	01287	01329	01371
00846	00991	01111	01202	01246	01288	01330	01372
00847	00996	01114	01203	01247	01289	01331	01373
00848	00997	01117	01204	01248	01290	01332	01374
00856	00998	01120	01205	01249	01291	01333	01375
00863	01002	01121	01206	01250	01292	01334	01376
00865	01010	01122	01207	01251	01293	01335	01377
00869	01012	01124	01208	01252	01294	01336	01378
00871	01013	01126	01209	01253	01295	01337	01379
00883	01014	01127	01210	01254	01296	01338	01380
00885	01015	01132	01211	01255	01297	01339	01381
00888	01017	01134	01212	01256	01298	01340	
00889	01021	01135	01213	01257	01299	01341	
00892	01022	01138	01215	01258	01300	01342	

KASULIKU MUDELI JA MIKROLÜLITUSE TOPOLOOGIA ALASED ÕIGUSAKTID JA MUU INFO

RIIKLIKUS PATENDIVOLINIKE REGISTRIS REGISTREERITUD PATENDIVOLINIKE NIMEKIRI (seisuga 29. november 2016)

Register on asutatud 1. septembril 2001. a Vabariigi Valitsuse 7. augusti 2001. a määrusega nr 271 "Riikliku patendivolinike registri asutamine ja registri pidamise põhimäärus" (RT I 2001, 70, 426) patendivoliniku seaduse § 21 alusel (RT I 2001, 27, 151).

TEGEVUSVALDKOND: LEIUTIS (PATENT, KASULIK MUDEL), MIKROLÜLITUSTE TOPOLOOGIA

Kristiina AASNA	Patendibüroo KÄOSAAR OÜ Tähe 94, 50107 Tartu telefon: 738 3051 telefaks: 738 3055 e-post: info@kaosaar.ee http://www.kaosaar.ee võõrkeeled: inglise, vene	Uno JÄÄGER	Patendibüroo Uneko OÜ Rüütli 51a, 80010 Pärnu telefon: 447 1021 telefaks: 447 1001 GSM: 515 1844 e-post: info@uneko.ee http://www.uneko.ee võõrkeeled: inglise, soome, vene
Arno ANIJALG	Patendibüroo Ustervall OÜ Kivi 21-6 51009 Tartu telefon: 744 1980 telefaks: 744 1785 e-post: anijalg@ustervall.ee http://www.ustervall.ee võõrkeeled: saksa, vene	Sirje KAHU	Patendibüroo Ustervall OÜ Kivi 21-6 51009 Tartu telefon: 744 1980 telefaks: 744 1785 e-post: skahu@ustervall.ee http://www.ustervall.ee võõrkeeled: inglise, vene
Aivo ARULA	Patendibüroo KÄOSAAR OÜ Tähe 94 50107 Tartu telefon: 738 3051 telefaks: 738 3055 e-post: info@kaosaar.ee http://www.kaosaar.ee võõrkeeled: inglise, vene	Anneli KAPP	Patendibüroo KÄOSAAR OÜ Tähe 94, 50107 Tartu telefon: 738 3051 telefaks: 738 3055 e-post: info@kaosaar.ee http://www.kaosaar.ee võõrkeeled: inglise, vene
Alla HÄMMALOV	INTELS Patendibüroo OÜ Magasini 12 51005 Tartu telefon: 742 0401 telefaks: 742 0326 e-post: intels@intels.ee http://www.intels.ee võõrkeeled: inglise, poola, vene	Urmas KAULER	Patendibüroo TURVAJA OÜ Liivalaia 22 10118 Tallinn telefon: 640 3109 telefaks: 640 3105 e-post: turvaja@turvaja.ee http://www.turvaja.ee võõrkeeled: inglise, vene, soome
Juhan HÄMMALOV	INTELS Patendibüroo OÜ Magasini 12 51005 Tartu telefon: 742 0401 telefaks: 742 0326 e-post: intels@intels.ee http://www.intels.ee võõrkeeled: inglise, saksa, vene	Urmas KERNU	AAA Patendibüroo OÜ Tartu mnt 16 10117 Tallinn pk 3926, 10509 Tallinn telefon: 660 5910, 660 5911 telefaks: 660 5912 e-post: aaa@aaa.ee http://www.aaa.ee võõrkeeled: inglise, saksa, soome, vene

Ljubov KESSELMAN	Kesna Patendibüroo OÜ Tedre 77-52 10616 Tallinn telefon: 660 8068 telefaks: 660 8069 e-post: kesna@kesna.ee http://www.kesna.ee võõrkeeled: inglise, vene	Marit MEINBERG	Patendibüroo KÄOSAAR OÜ Suur-Patarei 2 10415 Tallinn telefon: 637 9484 telefaks: 637 9485 e-post: info@kaosaar.ee http://www.kaosaar.ee võõrkeeled: inglise, vene
Raivo KOITEL	Patendi- & Kaubamärgibüroo Koitel OÜ Tina 26 10126 Tallinn pk 1759, 10902 Tallinn telefon: 603 3260 telefaks: 603 3261 e-post: koitel@koitel.ee http://www.koitel.ee võõrkeeled: vene, inglise, soome	Anniki MEISTER	KOPPEL patendibüroo OÜ Roseni 10-151 10111 Tallinn telefon: 677 4136 5399 7106 telefaks: 677 4138 e-post: info@koppelpb.com http://www.koppelpb.com võõrkeeled: inglise, saksa vene, soome
Mart Enn KOPPEL	KOPPEL patendibüroo OÜ Roseni 10-151 10111 Tallinn telefon: 677 4136 telefaks: 677 4138 e-post: info@koppelpb.com http://www.koppelpb.com võõrkeeled: inglise, vene, soome	Elle MELLIK	AAA Patendibüroo OÜ Tartu mnt 16 10117 Tallinn pk 3926, 10509 Tallinn telefon: 660 5910, 660 5911 telefaks: 660 5912 e-post: aaa@aaa.ee http://www.aaa.ee võõrkeeled: inglise, vene
Jüri KÄOSAAR	Patendibüroo KÄOSAAR OÜ Tähe 94, 50107 Tartu telefon: 738 3051 telefaks: 738 3055 e-post: info@kaosaar.ee http://www.kaosaar.ee võõrkeeled: inglise, vene	Lembit MITT	AAA Patendibüroo OÜ Tartu mnt 16, 10117 Tallinn pk 3926, 10509 Tallinn telefon: 660 5910, 660 5911 telefaks: 660 5912 e-post: aaa@aaa.ee http://www.aaa.ee võõrkeeled: inglise, vene
Reet MAASIKAMÄE	Patendibüroo Kaitsepurus OÜ Mulla 4-3, 10611 Tallinn telefon: 673 9097, 566 75197 telefaks: 677 4844 e-post: purus@kaitsepurus.ee http://www.kaitsepurus.ee võõrkeeled: inglise, vene	Ott MOORLAT	OÜ Moorlat & Ko Patendibüroo pk 4730, 13503 Tallinn telefon: 648 2085 telefaks: 654 2844 e-post: ott.moorlat@moorlat.ee http://www.moorlat.ee võõrkeeled: inglise, vene
Leevi MARKUS	Patendibüroo KÄOSAAR OÜ Tähe 94, 50107 Tartu telefon: 738 3051 telefaks: 738 3055 e-post: info@kaosaar.ee http://www.kaosaar.ee võõrkeeled: inglise, vene	Andres MUTT	LASVET Patendibüroo OÜ Suurtüki 4a, 10133 Tallinn pk 3136, 10505 Tallinn telefon: 640 6600 telefaks: 640 6604 e-post: lasvet@lasvet.ee http://www.lasvet.ee võõrkeeled: vene, inglise
Raivo MATSOO	RM Hirvela Patendibüroo OÜ Endla 3, 10122 Tallinn telefon: 614 0816 telefaks: 614 0818 e-post: hirvela@hirvela.ee võõrkeeled: inglise, vene		

Tõnu NELNAS	AAA Patendibüroo OÜ Tartu mnt 16, 10117 Tallinn pk 3926, 10509 Tallinn telefon: 660 5910, 660 5911 telefaks: 660 5912 e-post: aaa@aaa.ee http://www.aaa.ee võõrkeeled: inglise, vene, soome	Mikk PUTK	Sarap ja Putk Patendibüroo Kiriku 6, 10130 Tallinn telefon: 53 039 088 telefaks: 747 7059 e-post: mikk.putk@patent.ee http://www.patent.ee Skype ID: mikkputk võõrkeeled: inglise, vene
Piret NIIDAS	LASVET Patendibüroo OÜ Suurtüki 4a, 10133 Tallinn pk 3136, 10505 Tallinn telefon: 640 6600 telefaks: 640 6604 e-post: lasvet@lasvet.ee http://www.lasvet.ee võõrkeeled: vene, saksa, inglise	Kaie PUUR	Patendibüroo RestMark Metida OÜ WTC Tallinn Ahtri 8, 10151 Tallinn Patendibüroo RestMark Metida OÜ Kompanii 1c, 51004 Tartu telefon: 655 9803 telefaks: 747 7059 e-post: kaie.puur@restmark.ee http://www.restmark.ee võõrkeeled: inglise, vene, saksa
Jüri OLT	kutsetegevus on peatatud		
Jaak OSTRAT	LASVET Patendibüroo OÜ Suurtüki 4a, 10133 Tallinn pk 3136, 10505 Tallinn telefon: 640 6600 telefaks: 640 6604 e-post: lasvet@lasvet.ee http://www.lasvet.ee võõrkeeled: inglise, saksa, soome, vene	Tarmo ROSMAN	Rosman ja Partnerid OÜ pk 652, 12602 Tallinn telefon: 656 1450 telefaks: 656 1450 e-post: tarman@cc.ttu.ee võõrkeeled: saksa, inglise, ungari, vene
Tauno OTTO	Tallinna Tehnikaülikool Ehitajate tee 5, 19086 Tallinn telefon: 620 3269 telefaks: 620 2020 e-post: tauno.otto@ttu.ee http://www.ttu.ee võõrkeeled: inglise, vene	Arvo SALUMÄE	OÜ Amende Patendibüroo J. Köleri 8, 10150 Tallinn telefon: 648 6125 telefaks: 641 0174 e-post: amende@hot.ee võõrkeeled: inglise, saksa, soome, vene
Villu PAVELTS	LASVET Patendibüroo OÜ Suurtüki 4a, 10133 Tallinn pk 3136, 10505 Tallinn telefon: 640 6600 telefaks: 640 6604 e-post: lasvet@lasvet.ee http://www.lasvet.ee võõrkeeled: inglise, soome, vene	Margus SARAP	Sarap ja Putk Patendibüroo Kompanii 1C 51004 Tartu telefon: 747 7058 telefaks: 747 7059 e-post: patent@patent.ee http://www.patent.ee võõrkeeled: inglise, vene
Riho PIKKOR	Patendibüroo TURVAJA OÜ Liivalaia 22 10118 Tallinn telefon: 640 3109 telefaks: 640 3105 e-post: turvaja@turvaja.ee http://www.turvaja.ee võõrkeeled: inglise, saksa, vene	Tiina SIIM	LASVET Patendibüroo OÜ Suurtüki 4a, 10133 Tallinn pk 3136, 10505 Tallinn telefon: 640 6600 telefaks: 640 6604 e-post: lasvet@lasvet.ee http://www.lasvet.ee võõrkeeled: inglise, vene

Harald TEHVER	Patendibüroo TURVAJA OÜ Liivalaia 22 10118 Tallinn telefon: 640 3109 telefaks: 640 3105 e-post: turvaja@turvaja.ee http://www.turvaja.ee võõrkeeled: inglise, saksa, vene	Enn URGAS	Patendibüroo TURVAJA OÜ Liivalaia 22 10118 Tallinn telefon: 640 3109 telefaks: 640 3105 e-post: turvaja@turvaja.ee http://www.turvaja.ee võõrkeeled: inglise, vene
Anu TILK	AAA Patendibüroo OÜ Tartu mnt 16 10117 Tallinn pk 3926, 10509 Tallinn telefon: 660 5910, 660 5911 telefaks: 660 5912 e-post: aaa@aaa.ee http://www.aaa.ee võõrkeeled: inglise, saksa, hispaania	Arvi UUKIVI	Patendibüroo Kaitsepurus OÜ Mulla 4-3, 10611 Tallinn telefon: 673 9097, 566 75197 566 75198 telefaks: 677 4844 e-post: purus@kaitsepurus.ee http://www.kaitsepurus.ee võõrkeeled: vene, inglise
Jürgen TOOME	LASVET Patendibüroo OÜ Suurtüki 4a, 10133 Tallinn pk 3136, 10505 Tallinn telefon: 640 6600 telefaks: 640 6604 e-post: lasvet@lasvet.ee http://www.lasvet.ee võõrkeeled: inglise, vene	Juta-Maris UUSTALU	OÜ Amende Patendibüroo J. Köleri 8 10150 Tallinn telefon: 648 6125 telefaks: 641 0174 e-post: amende@hot.ee võõrkeeled: inglise, vene
Olga TREUFELDT	Patendibüroo TURVAJA OÜ Liivalaia 22 10118 Tallinn telefon: 640 3109 telefaks: 640 3105 e-post: turvaja@turvaja.ee http://www.turvaja.ee võõrkeeled: inglise, vene	Janno ÄNILINE	Patendi- & Kaubamärgibüroo Koitel OÜ Tina 26 10126 Tallinn pk 1759, 10902 Tallinn telefon: 603 3260 telefaks: 603 3261 e-post: koitel@koitel.ee http://www.koitel.ee võõrkeeled: inglise, soome, vene

**LIST OF PATENT ATTORNEYS, REGISTERED IN
THE ESTONIAN STATE REGISTER OF PATENT ATTORNEYS**
(by 29 November 2016)

Register is established on September 1st 2001

FIELD OF ACTIVITY: INVENTION (PATENT, UTILITY MODEL), INTEGRATED CIRCUITS

Kristiina AASNA	Patent Agency KÄOSAAR OÜ Tähe Str. 94 50107 Tartu, Estonia Phone: +372 738 3051 Fax: +372 738 3055 E-mail: info@kaosaar.ee Http://www.kaosaar.ee English, Russian, Estonian	Uno JÄÄGER	Patendibüroo Uneko Ltd. Rüütli 51a 80010 Pärnu, Estonia Phone: +372 447 1021 Fax: +372 447 1001 GSM: +372 515 1844 E-mail: info@uneko.ee Http://www.uneko.ee English, Finnish, Russian, Estonian
Arno ANIJALG	Patendibüroo Ustervall OÜ Kivi 21-6 51009 Tartu, Estonia Phone: +372 744 1980 Fax: +372 744 1785 E-mail: anijalg@ustervall.ee Http://www.ustervall.ee German, Russian, Estonian	Sirje KAHU	Patendibüroo Ustervall OÜ Kivi 21-6 51009 Tartu, Estonia Phone: +372 744 1980 Fax: +372 744 1785 E-mail: skahu@ustervall.ee Http://www.ustervall.ee English, Russian, Estonian
Aivo ARULA	Patent Agency KÄOSAAR OÜ Tähe Str. 94 50107 Tartu, Estonia Phone: +372 738 3051 Fax: +372 738 3055 E-mail: info@kaosaar.ee Http://www.kaosaar.ee English, Russian, Estonian	Anneli KAPP	Patent Agency KÄOSAAR OÜ Tähe Str. 94 50107 Tartu, Estonia Phone: +372 738 3051 Fax: +372 738 3055 E-mail: info@kaosaar.ee Http://www.kaosaar.ee English, Russian, Estonian
Alla HÄMMALOV	INTELS Patent and Trademark Agency Magasini 12 51005 Tartu, Estonia Phone: +372 742 0401 Fax: +372 742 0326 E-mail: intels@intels.ee Http://www.intels.ee English, Polish, Russian, Estonian	Urmas KAULER	Patendibüroo TURVAJA OÜ Liivalaia 22 10118 Tallinn, Estonia Phone: +372 640 3109 Fax: +372 640 3105 E-mail: turvaja@turvaja.ee Http://www.turvaja.ee English, Russian, Finnish, Estonian
Juhan HÄMMALOV	INTELS Patent and Trademark Agency Magasini 12 51005 Tartu, Estonia Phone: +372 742 0401 Fax: +372 742 0326 E-mail: intels@intels.ee Http://www.intels.ee English, German, Russian, Estonian	Urmas KERNU	AAA Legal Services Tartu Road 16 10117 Tallinn, Estonia P.O. Box 3926 10509 Tallinn, Estonia Phone: +372 660 5910 +372 660 5911 Fax: +372 660 5912 E-mail: aaa@aaa.ee Http://www.aaa.ee English, German, Finnish, Russian, Estonian

- Ljubov KESSELMAN Kesna Patendibüroo OÜ**
 Tedre Str. 77-52
 10616 Tallinn, Estonia
 Phone: +372 660 8068
 Fax: +372 660 8069
 E-mail: kesna@kesna.ee
 Http://www.kesna.ee
 English, Russian, Estonian
- Mart Enn KOPPEL KOPPEL patendibüroo OÜ**
 Roseni 10-151
 10111 Tallinn, Estonia
 Phone: +372 677 4136
 Fax: +372 677 4138
 E-mail: info@koppelpb.com
 Http://www.koppelpb.com
 English, Russian, Finnish, Estonian
- Raivo KOITEL Patent & Trademark Agency Koitel**
 Tina 26
 10126 Tallinn, Estonia
 P.O. Box 1759
 10902 Tallinn, Estonia
 Phone: +372 603 3260
 Fax: +372 603 3261
 E-mail: koitel@koitel.ee
 Http://www.koitel.ee
 Russian, English, Finnish, Estonian
- Jüri KÄOSAAR Patent Agency KÄOSAAR OÜ**
 Tähe Str. 94
 50107 Tartu, Estonia
 Phone: +372 738 3051
 Fax: +372 738 3055
 E-mail: info@kaosaar.ee
 Http://www.kaosaar.ee
 English, Russian, Estonian
- Reet MAASIKAMÄE Patent Bureau Kaitsepurus**
 Mulla Str. 4-3
 10611 Tallinn, Estonia
 Phone: +372 673 9097
 +372 566 75197
 Fax: +372 677 4844
 E-mail: purus@kaitsepurus.ee
 Http://www.kaitsepurus.ee
 English, Russian, Estonian
- Leevi MARKUS Patent Agency KÄOSAAR OÜ**
 Tähe Str. 94
 50107 Tartu, Estonia
 Phone: +372 738 3051
 Fax: +372 738 3055
 E-mail: info@kaosaar.ee
 Http://www.kaosaar.ee
 English, Russian, Estonian
- Raivo MATSOO**
- Marit MEINBERG Patent Agency KÄOSAAR OÜ**
 Suur-Patarei 2
 10415 Tallinn, Estonia
 Phone: +372 637 9484
 Fax: +372 637 9485
 E-mail: info@kaosaar.ee
 Http://www.kaosaar.ee
 English, Russian, Estonian
- Anniki MEISTER KOPPEL patendibüroo OÜ**
 Roseni 10-151
 10111 Tallinn, Estonia
 Phone: +372 677 4136
 +372 5399 7106
 Fax: +372 677 4138
 E-mail: info@koppelpb.com
 Http://www.koppelpb.com
 English, German, Russian, Finnish, Estonian
- Elle MELLIK AAA Legal Services**
 Tartu Road 16
 10117 Tallinn, Estonia
 P.O. Box 3926
 10509 Tallinn, Estonia
 Phone: +372 660 5910
 +372 660 5911
 Fax: +372 660 5912
 E-mail: aaa@aaa.ee
 Http://www.aaa.ee
 English, Russian, Estonian
- Lembit MITT AAA Legal Services**
 Tartu Road 16
 10117 Tallinn, Estonia
 P.O. Box 3926
 10509 Tallinn, Estonia
 Phone: +372 660 5910
 +372 660 5911
 Fax: +372 660 5912
 E-mail: aaa@aaa.ee
 Http://www.aaa.ee
 English, Russian, Estonian
- Ott MOORLAT Moorlat & Co Ltd. Patent Bureau**
 P.O. Box 4730
 13503 Tallinn, Estonia
 Phone: +372 648 2085
 Fax: +372 654 2844
 E-mail: ott.moorlat@moorlat.ee
 Http://www.moorlat.ee
 English, Russian, Estonian
- RM Hirvela Patent Bureau Ltd**
 Endla 3, 10122 Tallinn, Estonia
 Phone: +372 614 0816
 Fax: +372 614 0818
 E-mail: hirvela@hirvela.ee
 English, Russian, Estonian

Andres MUTT	Lasvet Ltd. P.O. Box 3136 10505 Tallinn, Estonia Phone: +372 640 6600 Fax: +372 640 6604 E-mail: lasvet@lasvet.ee Http://www.lasvet.ee Russian, English, Estonian	Riho PIKKOR	Patendibüroo TURVAJA OÜ Liivalaia 22 10118 Tallinn, Estonia Phone: +372 640 3109 Fax: +372 640 3105 E-mail: turvaja@turvaja.ee Http://www.turvaja.ee English, German, Russian, Estonian
Tõnu NELSAS	AAA Legal Services Tartu Road 16 10117 Tallinn, Estonia P.O. Box 3926 10509 Tallinn, Estonia Phone: +372 660 5910 +372 660 5911 Fax: +372 660 5912 E-mail: aaa@aaa.ee Http://www.aaa.ee English, Russian, Finnish, Estonian	Mikk PUTK	Sarap ja Putk Patendibüroo Kiriku 6 10130 Tallinn, Estonia Phone: +372 53 039 088 Fax: +372 747 7059 E-mail: mikk.putk@patent.ee Http://www.patent.ee Skype ID: mikkputk English, Russian, Estonian
Piret NIIDAS	Lasvet Ltd. P.O. Box 3136 10505 Tallinn, Estonia Phone: +372 640 6600 Fax: +372 640 6604 E-mail: lasvet@lasvet.ee Http://www.lasvet.ee Russian, German, English, Estonian	Kaie PUUR	Patendibüroo RestMark Metida OÜ WTC Tallinn Ahtri 8 10151 Tallinn, Estonia Patendibüroo RestMark Metida OÜ Kompanii 1c 51004 Tartu, Estonia Phone: +372 655 9803 Fax: +372 747 7059 E-mail: kaie.puur@restmark.ee Http://www.restmark.ee English, Russian, German, Estonian
Jüri OLT	professional activities have been suspended		
Jaak OSTRAT	Lasvet Ltd. P.O. Box 3136 10505 Tallinn, Estonia Phone: +372 640 6600 Fax: +372 640 6604 E-mail: lasvet@lasvet.ee Http://www.lasvet.ee English, German, Finnish, Russian, Estonian	Tarmo ROSMAN	Rosman and Partners Ltd. P.O. Box 652 12602 Tallinn, Estonia Phone: +372 656 1450 Fax: +372 656 1450 E-mail: tarman@cc.ttu.ee German, English, Hungarian, Russian, Estonian
Tauno OTTO	Tallinn University of Technology Ehitajate tee 5 19086 Tallinn, Estonia Phone: +372 620 3269 Fax: +372 620 2020 E-mail: tauno.otto@ttu.ee Http://www.ttu.ee English, Russian, Estonian	Arvo SALUMÄE	AMENDE Patent Agency Ltd. J. Köleri 8, 10150 Tallinn, Estonia Phone: +372 648 6125 Fax: +372 641 0174 E-mail: amende@hot.ee English, German, Finnish, Russian, Estonian
Villu PAVELTS	Lasvet Ltd. P.O. Box 3136 10505 Tallinn, Estonia Phone: +372 640 6600 Fax: +372 640 6604 E-mail: lasvet@lasvet.ee Http://www.lasvet.ee English, Finnish, Russian, Estonian	Margus SARAP	Sarap ja Putk Patendibüroo Kompanii 1C 51004 Tartu, Estonia Phone: +372 747 7058 Fax: +372 747 7059 E-mail: patent@patent.ee Http://www.patent.ee English, Russian, Estonian

Tiina SIIM	Lasvet Ltd. P.O. Box 3136 10505 Tallinn, Estonia Phone: +372 640 6600 Fax: +372 640 6604 E-mail: lasvet@lasvet.ee Http://www.lasvet.ee English, Russian, Estonian	Enn URGAS	Patendibüroo TURVAJA OÜ Liivalaia 22 10118 Tallinn, Estonia Phone: +372 640 3109 Fax: +372 640 3105 E-mail: turvaja@turvaja.ee Http://www.turvaja.ee English, Russian, Estonian
Harald TEHVER	Patendibüroo TURVAJA OÜ Liivalaia 22 10118 Tallinn, Estonia Phone: +372 640 3109 Fax: +372 640 3105 E-mail: turvaja@turvaja.ee Http://www.turvaja.ee English, German, Russian, Estonian	Arvi UUKIVI	Patent Bureau Kaitsepurus Mulla Str. 4-3 10611 Tallinn, Estonia Phone: +372 673 9097 +372 566 75197 +372 566 75198 Fax: +372 677 4844 E-mail: purus@kaitsepurus.ee Http://www.kaitsepurus.ee Russian, English, Estonian
Anu TILK	AAA Legal Services Tartu Road 16 10117 Tallinn, Estonia P.O. Box 3926 10509 Tallinn, Estonia Phone: +372 660 5910 +372 660 5911 Fax: +372 660 5912 E-mail: aaa@aaa.ee Http://www.aaa.ee English, German, Spanish, Estonian	Juta-Maris UUSTALU	AMENDE Patent Agency Ltd. J. Köleri 8, 10150 Tallinn, Estonia Phone: +372 648 6125 Fax: +372 641 0174 E-mail: amende@hot.ee English, Russian, Estonian
Jürgen TOOME	Lasvet Ltd. P.O. Box 3136 10505 Tallinn, Estonia Phone: +372 640 6600 Fax: +372 640 6604 E-mail: lasvet@lasvet.ee Http://www.lasvet.ee English, Russian, Estonian	Janno ÄNILINE	Patent & Trademark Agency Koitel Tina 26 10126 Tallinn, Estonia P.O. Box 1759 10902 Tallinn, Estonia Phone: +372 603 3260 Fax: +372 603 3261 E-mail: koitel@koitel.ee Http://www.koitel.ee English, Finnish, Russian, Estonian
Olga TREUFELDT	Patendibüroo TURVAJA OÜ Liivalaia 22 10118 Tallinn, Estonia Phone: +372 640 3109 Fax: +372 640 3105 E-mail: turvaja@turvaja.ee Http://www.turvaja.ee English, Russian, Estonian		