

EESTI VABARIIK

ISSN 1023-6546 (trükkis)  
ISSN 2228-3595 (võrguväljaanne)

# M M

**EESTI  
KASULIKU  
MUDELI LEHT**



PATENDIAMETI AMETLIK VÄLJAANNE

**3**  
**2014**  
TALLINN



EESTI VABARIIK

ISSN 1023-6546 (trükkis)  
ISSN 2228-3595 (võrguväljaanne)

# M M

**EESTI  
KASULIKU  
MUDELI LEHT**

**PATENDIAMETI  
AMETLIK VÄLJAANNE**

**XXI aastakäik**

**Käesolevas numbris  
esitatud andmed  
loetakse avaldatuks  
15. juulil 2014. a.**

**3  
2014**  
JUULI  
TALLINN

Eesti Kasuliku Mudeli Lehte antakse välja kasuliku mudeli seaduse paragrahvi 31 lõike 2 ja mikrolülituste topoloogia kaitse seaduse paragrahvi 38 lõike 2 alusel.

The Estonian Utility Model Gazette is the official publication of the Estonian Patent Office published under § 31(2) of the Utility Model Act and § 38 (2) of the Act on the Protection of Layout Designs of Integrated Circuits of the Republic of Estonia.

The data presented in this issue is deemed to be published on 15 July 2014.

Patendiameti  
infoosakond  
Toompuiestee 7  
15041 Tallinn  
Tel 627 7907  
Faks 627 7943  
E-post Info@epa.ee

The Information Department  
of the Estonian Patent Office  
Toompuiestee 7  
15041 Tallinn, ESTONIA  
Phone +372 627 7907  
Fax +372 627 7943  
E-mail Info@epa.ee

Levitaja

Eesti Intellektuaalomandi ja  
Tehnoloogiasirde Keskus  
Teaduspargi 8  
12618 Tallinn  
Tel 641 1250  
E-post info@eitk.ee

Distributor

Estonian Intellectual Property and Technology  
Transfer Centre  
Teaduspargi 8  
12618 Tallinn, ESTONIA  
Phone +372 641 1250  
E-mail info@eitk.ee

## SISUKORD

Bibliograafiliste andmete identifitseerimise rahvusvahelised numberkoodid (INID-koodid) . . . . .	4
Riikide, teiste ühenduste ja valitsustevaheliste organisatsioonide koodid . . . . .	5
FG1K. Registreeritud kasulikud mudelid . . . . .	6
LD1K. Muudatused kasulikus mudelis . . . . .	-
TZ1K. Kasuliku mudeli registreeringu andmete muudatused . . . . .	-
PZ1K. Registreeritud kasulike mudelite õigusliku staatuse muudatused . . . . .	-
QZ1K. Kasuliku mudeli litsentside registreerimine . . . . .	-
RZ1K. Kasuliku mudeli pantide registreerimine . . . . .	-
MZ1K. Kasuliku mudeli registreeringu kehtivuse lõppemine . . . . .	29
RZ1K. Kasuliku mudeli registreeringut puudutavad muud teated . . . . .	31
Registreeringu kehtivuse pikendamine . . . . .	31
Väljaantud duplikaadid . . . . .	-
Registreeritud mikrolülituste topoloogiad . . . . .	-
Mikrolülituste topoloogia registreeringu andmete muudatused . . . . .	-
Registreeritud mikrolülituste topoloogiate õigusliku staatuse muudatused . . . . .	-
Mikrolülituse topoloogia litsentside registreerimine . . . . .	-
Mikrolülituse topoloogia pantide registreerimine . . . . .	-
Mikrolülituse topoloogia registreeringu kehtivuse lõppemine . . . . .	-
Mikrolülituse topoloogia registreeringut puudutavad muud teated . . . . .	-
LOENDID . . . . .	32
FG1K. Registreeritud kasulike mudelite süsteemaatiline loend . . . . .	32
Registreeritud mikrolülituste topoloogiate numbriline loend . . . . .	-
KASULIKU MUDELI JA MIKROLÜLITUSE TOPOLOOGIA ALASED ÕIGUSAKTID JA MUU INFO . . . . .	33
Riiklikus patendivolinike registris registreeritud patendivolinike nimekiri . . . . .	33

## CONTENTS

Internationally Agreed Numbers for the Identification of Data (INID Codes) . . . . .	4
List of Codes of States, Other Entities and Intergovernmental Organizations . . . . .	5
FG1K. Registered Utility Models . . . . .	6
LD1K. Amendments to Utility Model . . . . .	-
TZ1K. Amendments to Data Concerning Utility Model Registration . . . . .	-
PZ1K. Changes in the Legal Status of Registered Utility Models . . . . .	-
QZ1K. Registering of Licences of Utility Model . . . . .	-
RZ1K. Registering of Pawning of Utility Model . . . . .	-
MZ1K. Termination of the Validity of Utility Model . . . . .	29
RZ1K. Other Notifications Concerning Utility Model Registration . . . . .	31
Extension of Utility Model Registration . . . . .	31
Duplicates of Issued Certificates of Utility Model Registration . . . . .	-
Registered Layout-Designs of Integrated Circuits . . . . .	-
Amendments to Data Concerning Layout-Designs of Integrated Circuits . . . . .	-
Changes in the Legal Status of Registered Layout-Designs of Integrated Circuits . . . . .	-
Registering of Licences of Layout-Designs of Integrated Circuits . . . . .	-
Registering of Pawning of Layout-Designs of Integrated Circuits . . . . .	-
Termination of the Validity of Registration of Layout-Designs of Integrated Circuits . . . . .	-
Other Notifications Concerning Registration of Layout-Designs of Integrated Circuits . . . . .	-
LISTS . . . . .	32
FG1K. Systematic List of Registered Utility Models . . . . .	32
Numerical List of Registered Layout-Designs of Integrated Circuits . . . . .	-
LEGAL ACTS AND INFORMATION ON UTILITY MODELS AND LAYOUT-DESIGNS OF INTEGRATED CIRCUITS . . . . .	33
List of Patent Attorneys, Registered in the Estonian State Register of Patent Attorneys . . . . .	37

**BIBLIOGRAAFILISTE ANDMETE  
IDENTIFITSEERIMISE RAHVUSVAHELISED  
NUMBERKOODID (INID-KOODID)  
WIPO Standard ST. 9**

**INTERNATIONALLY AGREED NUMBERS FOR  
THE IDENTIFICATION OF DATA  
(INID CODES)  
WIPO Standard ST. 9**

(10)	Registreeringu number	(10)	Registration number
(11)	Dokumendi number	(11)	Number of the document
(12)	Dokumendi liik	(12)	Kind of the document
(19)	Dokumendi väljaandnud asutuse nimetus	(19)	Name of the office publishing the document
(21)	Registreerimistaotluse number	(21)	Application number
(22)	Registreerimistaotluse esitamise kuupäev	(22)	Date of filing of the application
(23)	Kasuliku mudeli seaduse § 7 lõikes 2 nimetatud teabe avalikustamise kuupäev	(23)	Date of making available to the public of the information provided in § 7(2) of the Utility Model Act
(23)	Mikrolülituse topoloogia esmakordse ärieesmärgil kasutamise päev	(23)	The date of first commercial exploitation of the layout-design
(24)	Õiguskaitse kehtivuse alguse kuupäev	(24)	Date from which industrial property rights have effect
(30)	Prioriteediandmed (kuupäev, riigi või rahvusvahelise organisatsiooni kood, taotluse number)	(30)	Priority data (date, code identifying the State or international organization, application number)
(45)	Kasuliku mudeli kirjelduse avaldamise kuupäev	(45)	Date of publication of the specification
(48)	Muudetud kasuliku mudeli kirjelduse avaldamise kuupäev	(48)	Date of issuance of the corrected specification
(51)	Rahvusvahelise patendiklassifikatsiooni indeks(id)	(51)	Symbol of the International Patent Classification
(54)	Leiutise nimetus	(54)	Title of the invention
(57)	Leiutise olemuse lühikokkuvõte	(57)	Abstract
(66)	Varasema, jätkatud taotluse esitamise kuupäev ja number	(66)	Filing date and number of the earlier, continued application
(67)	Patenditaotluse, millel põhineb käesolev registreerimistaotlus, number ja esitamise kuupäev.	(67)	Number and filing date of a patent application on which the present utility model application is based.
(72)	Kasuliku mudeli/mikrolülituse topoloogia autor	(72)	Inventor/Author of layout-design
(73)	Kasuliku mudeli/mikrolülituse topoloogia omanik	(73)	Owner
(74)	Patendivolinik või ühine esindaja	(74)	Patent attorney or common representative
(85)	Rahvusvahelise taotluse siseriiklikku menetlusse esitamise kuupäev	(85)	Date of entry into the national phase for the international application
(86)	PCT taotluse esitamise andmed (taotluse number, rahvusvahelise esitamise kuupäev)	(86)	Filing data of the PCT application (application number, international filing date)

**DOKUMENDI LIIGI KOODID**

**CODES OF THE KIND OF DOCUMENT**

<b>U1</b>	Kasuliku mudeli kirjelduse kood (kuni 15. oktoobrini 1996 tähistati kasuliku mudeli kirjeldust koodiga U)	<b>U1</b>	Code of the description of the utility model (until 15 October 1996 the description of the utility model was marked with the code U)
<b>U2</b>	Esmakordselt muudetud kasuliku mudeli kirjelduse kood	<b>U2</b>	Code of the description modified for the first time
<b>U3 jne</b>	Teistkordselt jne muudetud kasuliku mudeli kirjelduse kood	<b>U3 etc.</b>	Code of the description modified for the second time etc.

**RIIKIDE, TEISTE ÜHENDUSTE JA VALITSUSTEVAAHELISTE  
ORGANISATSIOONIDE KOODID**  
WIPO Standard ST. 3

AD	Andorra	EA	Euraasia Patendiorgani-	KH	Kambodža	RS	Serbia
AE	Araabia		satsioon (EAPO)	KI	Kiribati	RU	Venemaa
	Ühendemiraadid	EC	Ecuador	KM	Komoorid	RW	Rwanda
AF	Afganistan	EE	Eesti	KN	Saint Kitts ja Nevis	SA	Saudi Araabia
AG	Antigua ja Barbuda	EG	Egiptus	KP	Põhja-Korea	SB	Saalomoni Saared
AI	Anguilla	EH	Lääne-Sahara	KR	Lõuna-Korea	SC	Seišellid
AL	Albaania	EM	Siseturu Ühtlustamise	KW	Kuveit	SD	Sudaan
AM	Armeenia		Amet (kaubamärgid ja	KY	Kaimanisaared	SE	Rootsi
AO	Angola		tööstusdisainilahen-	KZ	Kasahstan	SG	Singapur
AP	Aafrika Regionaalne		dused) (OHIM)	LA	Laos	SH	Saint Helena, Ascension
	Tööstusomandi Orga-	EP	Euroopa	LB	Liibanon		ja Tristan da Cunha
	nisatsioon (ARIPO)		Patendiamet (EPO)	LC	Saint Lucia	SI	Sloveenia
AR	Argentina	ER	Eritrea	LI	Liechtenstein	SK	Slovakkia
AT	Austria	ES	Hispaania	LK	Sri Lanka	SL	Sierra Leone
AU	Austraalia	ET	Etiopia	LR	Libeeria	SM	San Marino
AW	Aruba	FI	Soome	LS	Lesotho	SN	Senegal
AZ	Aserbaidžaan	FJ	Fidži	LT	Leedu	SO	Somaalia
BA	Bosnia ja Hertsegoviina	FK	Falklandi (Malviini)	LU	Luksemburg	SR	Suriname
BB	Barbados		saared	LV	Läti	SS	Lõuna-Sudaan
BD	Bangladesh	FO	Fääri saared	LY	Liibüa	ST	São Tomé ja Príncipe
BE	Belgia	FR	Prantsusmaa	MA	Maroko	SV	El Salvador
BF	Burkina Faso	GA	Gabon	MC	Monaco	SX	Sint Maarten (Hollandi
BG	Bulgaaria	GB	Ühendkuningriik	MD	Moldova		osa)
BH	Bahrein		(Suurbritannia)	ME	Montenegro	SY	Süüria
BI	Burundi	GC	Pärsia Lahe	MG	Madagaskar	SZ	Svaasimaa
BJ	Benin		Koostöönõukogu	MK	Makedoonia	TC	Turks ja Caicos
BM	Bermuda	GD	Grenada	ML	Mali	TD	Tšaad
BN	Brunei	GE	Gruusia	MM	Myanmar (Birma)	TG	Togo
BO	Boliivia	GG	Guernsey	MN	Mongoolia	TH	Tai
BQ	Bonaire, Sint	GH	Ghana	MO	Macao	TJ	Tadžikistan
	Eustatius ja Saba	GI	Gibraltar	MP	Põhja-Mariaanid	TL	Ida-Timor
BR	Brasiilia	GL	Gröönimaa	MR	Mauritaania	TM	Türkmenistan
BS	Bahama	GM	Gambia	MS	Montserrat	TN	Tuneesia
BT	Bhutan	GN	Guinea	MT	Malta	TO	Tonga
BV	Bouvet' saar	GQ	Ekvatoriaal-Guinea	MU	Mauritius	TR	Türgi
BW	Botswana	GR	Kreeka	MV	Maldiivid	TT	Trinidad ja Tobago
BX	Beneluxi Kaubamärgi-	GS	Lõuna-Georgia ja	MW	Malawi	TV	Tuvalu
	amet (BBM) ja Beneluxi		Lõuna-Sandwichi	MX	Mehhiko	TW	Taiwan (Hiina provints)
	Tööstusdisainilahendus-		saared	MY	Malaisia	TZ	Tansaania
	te Amet (BBDM)	GT	Guatemala	MZ	Mosambiik	UA	Ukraina
BY	Valgevene	GW	Guinea-Bissau	NA	Namiibia	UG	Uganda
BZ	Belize	GY	Guyana	NE	Niger	US	Ameerika
CA	Kanada	HK	Hongkong	NG	Nigeeria		Ühendriigid
CD	Kongo Demokraatlik	HN	Honduras	NI	Nicaragua	UY	Uruguay
	Vabariik	HR	Horvaatia	NL	Holland	UZ	Usbekistan
CF	Kesk-Aafrika Vabariik	HT	Haiti	NO	Norra	VA	Vatikan (Püha Tool)
CG	Kongo	HU	Ungari	NP	Nepal	VC	Saint Vincent ja
CH	Šveits	IB	Maailma	NR	Nauru		Grenadiinid
CI	Côte d'Ivoire		Intellektuaalomandi	NZ	Uus-Meremaa	VE	Venezuela
CK	Cooki saared		Organisatsiooni (WIPO)	OA	Aafrika Intellektuaal-	VG	Neitsisaared
CL	Tšiili		Rahvusvaheline Büroo		omandi Organisatsioon	VN	Vietnam
CM	Kamerun	ID	Indoneesia		(OAPI)	VU	Vanuatu
CN	Hiina	IE	Iiri	OM	Omaan	WO	Mailma
CO	Kolumbia	IL	Iisrael	PA	Panama		Intellektuaalomandi
CR	Costa Rica	IM	Man'i saar	PE	Peruu		Organisatsioon (WIPO)
CU	Kuuba	IN	India	PG	Paapua Uus-Guinea		(Rahvusvaheline Büroo)
CV	Cabo Verde	IQ	Iraak	PH	Filipiinid	WS	Samoa
CW	Curaçao	IR	Iraan	PK	Pakistan	XN	Põhjamaade
CY	Küpros	IS	Island	PL	Poola		Patendiinstituut (PPI)
CZ	Tšehhi	IT	Itaalia	PT	Portugal	YE	Jeemen
DE	Saksamaa	JE	Jersey	PW	Belau	ZA	Lõuna-Aafrika Vabariik
DJ	Djibouti	JM	Jamaica	PY	Paraguay	ZM	Sambia
DK	Taani	JO	Jordaania	QA	Katar	ZW	Zimbabwe
DM	Dominica	JP	Jaapan	QZ	Ühenduse Sordiamet		
DO	Dominikaani Vabariik	KE	Kenya		(Euroopa Liit) (EÜSA)		
DZ	Alžeeria	KG	Kõrgõzstan	RO	Rumeenia		

## **FG1K. REGISTREERITUD KASULIKUD MUDELID**

### **Kasulikud mudelid nr 01223 kuni 01244**

Teade avaldatakse "Kasuliku mudeli seaduse" paragrahvi 32 lõike 8 alusel.

Patendiamet ei kontrolli kasuliku mudeli vastavust kaitsevõimelisuse kriteeriumidele ("Kasuliku mudeli seaduse" § 21).

EE 01223 U1

(11) **EE 01223 U1**

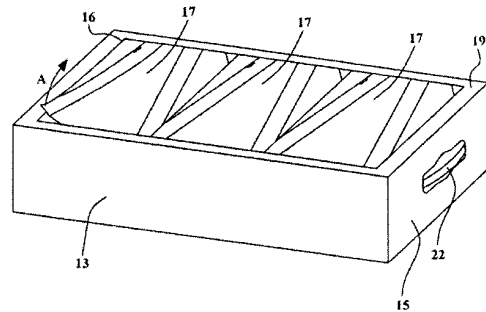
(51) Int.Cl.  
A01K 1/01 (2014.01)  
A01K 1/03 (2014.01)  
A01K 1/035 (2014.01)

(12) **KASULIKU MUDELI KIRJELDUS**

(21) Registreerimistaotluse number: <b>U201300073</b>	(73) Kasuliku mudeli omanik: <b>Lu Lu OÜ</b> <b>Tuulemaa 10-40, 10312 Tallinn, EE</b>
(22) Registreerimistaotluse esitamise kuupäev: <b>21.08.2013</b>	(72) Kasuliku mudeli autor: <b>Kristjan Akkermann</b> <b>Tuulemaa 10-40, 10312 Tallinn, EE</b>
(24) Registreeringu kehtivuse alguse kuupäev: <b>21.08.2013</b>	(74) Patendivolinik: <b>Jüri Olt</b> <b>Danteks OÜ</b> <b>Keskasula 21, Kuremaa,</b> <b>48445 Jõgeva maakond, EE</b>
(45) Kasuliku mudeli kirjelduse avaldamise kuupäev: <b>15.07.2014</b>	

(54) **Kassiliivapakend**

(57) Käesolev leiutus kuulub lemmikloomade hooldustehnika valdkonda, täpsemalt on see mõeldud kasside allapanu hoidmiseks ja jaotamiseks kaubandusvõrgus ning leiab kasutatud kassiliivakastina korteris. Kassiliivapakendi pinnalaotus on peamiselt ristkülikukujuline. Pakend sisaldab alumist (1) ning ülemist (2) osa, kus pakendi alumise osa põhja (3) küljes on voltimisjoont pidi pakendi küljed (4, 5) ja otsad (6, 7), kusjuures küljed ja otsad on omavahel ühendatud kolmnurksete ühenduselementide (8) abil, mis on ette nähtud kokkuvoltimiseks keskjoont (9) pidi, ning ühendjoont (11) pidi alumise osaga ühendatud ülemist osa, mis sisaldab pakendi kaant (12), mille küljes on voltimisjoont pidi kaane kül (13) ja otsad (14, 15). Pakendi kaas (12) on varustatud perforeeritud rebimisjoonega (16), mis on ette nähtud pakendi kaane (12) sisemise osa ärarebimise võimaldamiseks, kusjuures nimetatud sisemine osa on jagatud osadeks, millest iga eraldi osa kujutab endast kassiliivakühvli (17) toorikut. Nimetatud sisemise osa ümber on ribi (19). Kassiliivakühvli (17) toorik on joontega jagatud osadeks ning sisaldab kühvli (17) põhja, külgi, tugevdusribisid ja kinnituslüli. Kassiliivapakendi kühvli põhi (17a) on trapetsikujuline. Kühvli (17) toorik sisaldab ühe külje ülaservas paiknevat pilu (20), mille asukoht ja pikkus vastavad sellesse paigutatava kinnituslüli asukohale ja mõõtmetele nii, et on võimaldatud kokkuvolditud kühvli (17) kinnihoitavas osas kühvli vormi fikseerimine.



(57) This invention belongs to the area of pet maintenance techniques, more specifically the storage of cat litter and commercial distribution thereof, and it is used as a cat litter box in domestic households. A cat litter package has mostly a rectangular development, consisting of a lower (1) and upper (2) part with the sides (4, 5) and ends (6, 7) of the package connected to the lower part of the package by folding lines, whereby the sides and the ends are connected with triangular connecting elements (8). The latter are designed to be folded by the centerline (9), and an upper part that is connected to the lower part by a connecting line (11), which includes the cover (12) of the package with the side (13) and ends (14, 15) of the cover (12) attached to it by folding lines. The cover (12) of the package is equipped with a perforated tearing line (16), which is designed to enable the tearing off of the inner part of the cover of the package, whereby the above-mentioned inner part is divided into sections, of which each separate section is a preform of a cat litter shovel (17), and there is a rib (19) around the above-mentioned inner part. The preform of the cat litter shovel (17) is divided into sections with lines and consists of the bottom and sides of the shovel (17), reinforcement ribs (19) and an attachment link. The bottom (17a) of the cat litter package shovel (17) is trapeze-shaped. The preform of the shovel (17) incorporates a slit (20) by the top edge of one of the sides, the location and length of which correspond to the location and dimensions of the attachment link to be placed in it, so that the shovel can be fixed into shape in the handheld part of the folded shovel (17).

**EE 01223 U1**



EE 01224 U1

(11) **EE 01224 U1**

(51) Int.Cl.  
*A23L 1/105 (2014.01)*  
*A23L 1/0528 (2014.01)*

(12) **KASULIKU MUDELI KIRJELDUS**

<p>(21) Registreerimistaotluse number: <b>U201300042</b></p> <p>(22) Registreerimistaotluse esitamise kuupäev: <b>24.04.2013</b></p> <p>(30) Prioriteediandmed: <b>25.04.2012</b> <b>FI U20124086</b></p> <p>(24) Registreeringu kehtivuse alguse kuupäev: <b>24.04.2013</b></p> <p>(45) Kasuliku mudeli kirjelduse avaldamise kuupäev: <b>15.07.2014</b></p>	<p>(73) Kasuliku mudeli omanik: <b>Oatrim Finland Oy</b> <b>Rauvolantie 64, FI-20760 Piispanristi, FI</b></p> <p>(72) Kasuliku mudeli autor: <b>Merja Scharlin</b> <b>Rauvolantie 58, FI-20760 Piispanristi, FI</b></p> <p>(74) Patendivolinik: <b>Jürgen Toome</b> <b>LASVET Patendibüroo OÜ</b> <b>Suurtüki 4a, 10133 Tallinn, EE</b></p>
---	---

(54) **Taimset päritolu fermenteeritud kaalujälgimistoode**

(57) Käesolev leiutus käsitleb taimset päritolu fermenteeritud kaalujälgimistoode, iseäranis kaerapõhist kaalujälgimisjooki. Toode sisaldab teravilja, mandleid, sojaube või herneid ja glükomannaani.

(57) The present invention relates to a fermented plant-derived weight control product, especially an oat-based weight control drink. The product comprises cereals, almonds, soybeans or peas, and glucomannan.

EE 01224 U1

EE 01225 U1

(11) **EE 01225 U1**

(51) Int.Cl.  
*A41D 19/00 (2014.01)*  
*B43K 23/004 (2014.01)*  
*B43K 23/012 (2014.01)*

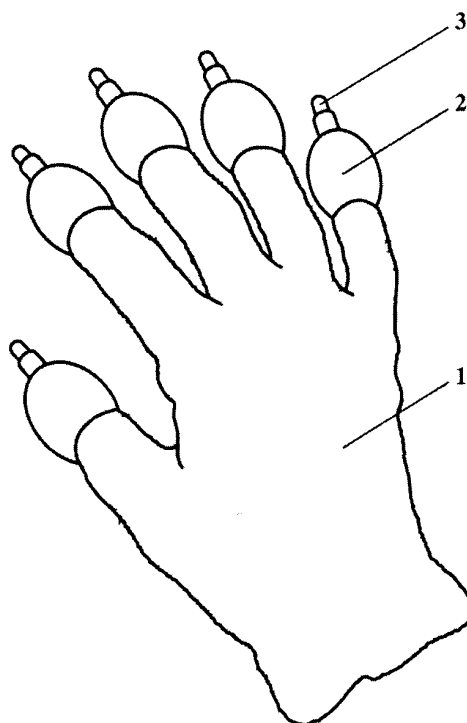
(12) **KASULIKU MUDELI KIRJELDUS**

(21) Registreerimistaotluse number: <b>U201300046</b>	(73) Kasuliku mudeli omanik: <b>Vappu Thurlow</b> <b>Majaka 50-7, 11412 Tallinn, EE</b>
(22) Registreerimistaotluse esitamise kuupäev: <b>30.04.2013</b>	(72) Kasuliku mudeli autor: <b>Vappu Thurlow</b> <b>Majaka 50-7, 11412 Tallinn, EE</b>
(24) Registreeringu kehtivuse alguse kuupäev: <b>30.04.2013</b>	
(45) Kasuliku mudeli kirjelduse avaldamise kuupäev: <b>15.07.2014</b>	

(54) **Joonistuskinnas**

(57) Joonistuskinnas on sõrmkinnas, mille sõrmeotste külge on trukiga kinnitatud värvireservuaarid ja nendest väljuvad viltpliatsi otsad. Joonistukinnast kasutatakse joonistamiseks, kirjutamiseks, samuti kasutavad seda töömehed märkimiseks täppistöodel.

(57) Drawing glove is a glove, that has color reservoirs with felt-tips attached to its fingertips with snaps. Drawing glove can be used for drawing, writing, as well as for precise marking in handicraftsman's work.

**EE 01225 U1**

EE 01226 U1



(19)  **EESTI VABARIIK**  
PATENDIAMET

(11) **EE 01226 U1**

(51) Int.Cl.  
A45C 11/00 (2014.01)  
A45C 11/20 (2014.01)

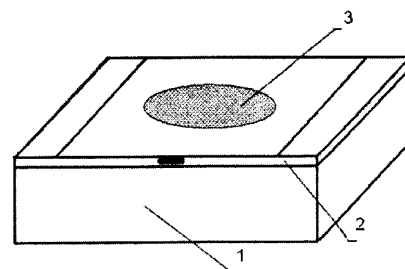
(12) **KASULIKU MUDELI KIRJELDUS**

<p>(21) Registreerimistaotluse number: <b>U201300088</b></p> <p>(22) Registreerimistaotluse esitamise kuupäev: <b>08.11.2013</b></p> <p>(30) Prioriteediandmed: <b>27.09.2013</b> <b>CN 201310444024.1</b></p> <p>(24) Registreeringu kehtivuse alguse kuupäev: <b>08.11.2013</b></p> <p>(45) Kasuliku mudeli kirjelduse avaldamise kuupäev: <b>15.07.2014</b></p>	<p>(73) Kasuliku mudeli omanik: <b>Keye Tan</b> <b>Zhonghe Primary School, Kaixian Country,</b> <b>405413 Chongqing, CN</b></p> <p>(72) Kasuliku mudeli autorid: <b>Qinyi Tan</b> <b>Jincheng Road 62, Wenfeng Street,</b> <b>Kaixian County, 405413 Chongqing, CN</b></p> <p><b>Keye Tan</b> <b>Zhonghe Primary School, Kaixian County,</b> <b>405413 Chongqing, CN</b></p> <p><b>Luyan Teng</b> <b>Jincheng Road 62, Wenfeng Street,</b> <b>Kaixian County, 405413 Chongqing, CN</b></p> <p><b>Hongmei Long</b> <b>No.2 Primary School, Hanfeng Street,</b> <b>Kaixian County, 405413 Chongqing, CN</b></p> <p><b>Yan Long</b> <b>Service Centre of Water Utilities, Zhonghe</b> <b>Town, Kaixian County, 405413 Chongqing, CN</b></p> <p><b>Qinglin Teng</b> <b>School of Foreign Languages,</b> <b>Southwest University for Nationalities,</b> <b>405413 Sichuan, CN</b></p> <p>(74) Patendivolinik: <b>Kaie Puur</b> <b>Patendibüroo RestMark Metida OÜ</b> <b>Kompanii 1c, 51004 Tartu, EE</b></p>
--	--

(54) **Lõunasöögikarp õpilastele**

(57) Leiutis käsitleb kaasaskantavat lõunasöögikarpi õpilastele. Lõunasöögikarbi korpuse kaane keskosas on mikro-raadioseade. Leiutises lõunasöögikarbi korpuse kaane keskosasse paigutatud mikro-raadioseade tagab õpilastele söögi ajaks mugavuse ja meelelahutuse, eriti kui süüakse koolisööklas.

(57) The invention provides a portable lunchbox for student use. There is a micro-radio device in the middle of the cover of the lunchbox body. The invention comprises a micro-radio device set in the cover of the lunchbox body and it can provide students great convenience and fun while they are having meals, especially in the school canteen.



EE 01226 U1

EE 01227 U1

(11) **EE 01227 U1**

(51) Int.Cl.  
*A47B 3/06 (2014.01)*  
*A47B 47/00 (2014.01)*  
*A47B 57/14 (2014.01)*  
*A47F 5/10 (2014.01)*  
*F16B 2/12 (2014.01)*  
*F16B 7/04 (2014.01)*

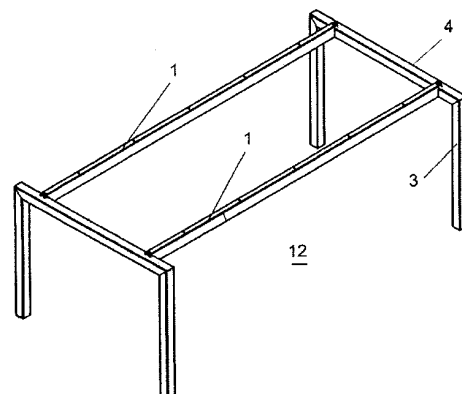
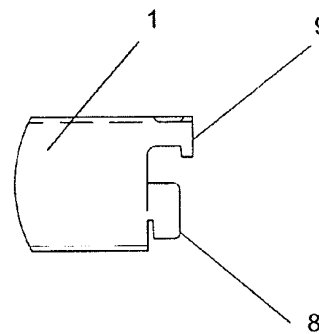
(12) **KASULIKU MUDELI KIRJELDUS**

(21) Registreerimistaotluse number:	<b>U201300095</b>	(73) Kasuliku mudeli omanik:	<b>Repston OÜ</b> <b>Vana-Narva mnt 27b, 74114 Maardu, EE</b>
(22) Registreerimistaotluse esitamise kuupäev:	<b>06.12.2013</b>	(72) Kasuliku mudeli autor:	<b>Erkki Luuk</b> <b>Käokeelee tee 11/3, 11912 Tallinn, EE</b>
(24) Registreeringu kehtivuse alguse kuupäev:	<b>06.12.2013</b>	(74) Patendivolinik:	<b>Marit Meinberg</b> <b>Patendibüroo Käosaar &amp; Co OÜ</b> <b>Suur-Patarei 2, 10415 Tallinn, EE</b>
(45) Kasuliku mudeli kirjelduse avaldamise kuupäev:	<b>15.07.2014</b>		

(54) **Nelikanttoru ühendus**

(57) Käesolev leiutus käsitleb nelikanttoru ühendust, kus esimese nelikanttoru otsa on lõigatud kõrvad 8 ja kihvad 9 ning teise nelikanttoru küljele on lõigatud kõrvadele 8 vastavad külgmised ühenduspilud 5 ja teise nelikanttoru peale on lõigatud kihvadele 9 vastavad pealmised ühenduspilud 6, kus nelikanttorude ühendamisel on esimese nelikanttoru kõrvad 8 asetatud teise nelikanttoru 4 külgmistesse ühenduspiludesse 5 ja kihvad 9 on asetatud teise nelikanttoru 4 pealmistesse ühenduspiludesse 6.

(57) The present invention relates to a square tube connection, where taps 8 and hooks 9 have been cut at the end of the first square tube, and lateral connective slits 5 conforming to taps 8 have been cut at the side, as well as uppermost connective slits 6 conforming to hooks 9 have been cut on top of the second square tube, where in connecting the square tubes, taps 8 of the first square tube have been inserted into the lateral connective slits 5 of the second square tube 4, and hooks 9 have been inserted into the uppermost connective slits 6 of the second square tube 4.

**EE 01227 U1**

EE 01228 U1

(11) **EE 01228 U1**

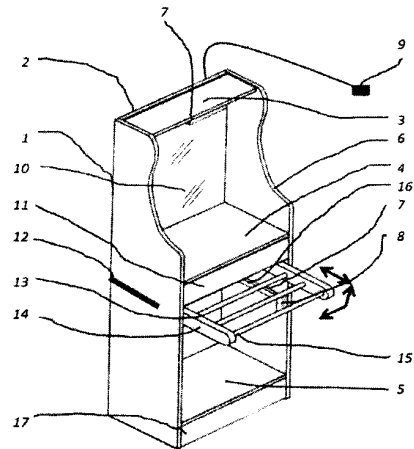
(51) Int.Cl.  
A47B 61/00 (2014.01)  
A47B 67/00 (2014.01)  
A47B 67/04 (2014.01)

(12) **KASULIKU MUDELI KIRJELDUS**

(21) Registreerimistaotluse number:	<b>U201300076</b>	(73) Kasuliku mudeli omanik:	<b>Aidu Ots</b> <b>Maastiku 28, 76505 Saue, EE</b>
(22) Registreerimistaotluse esitamise kuupäev:	<b>03.09.2013</b>	(72) Kasuliku mudeli autor:	<b>Aidu Ots</b> <b>Maastiku 28, 76505 Saue, EE</b>
(24) Registreeringu kehtivuse alguse kuupäev:	<b>03.09.2013</b>		
(45) Kasuliku mudeli kirjelduse avaldamise kuupäev:	<b>15.07.2014</b>		

(54) **Polüfunktsionaalne kapp**

(57) Leiutus kuulub mööblitööstuse valdkonda ja selle sihtgrupiks on eeskätt meessoo esindajad. Polüfunktsionaalne kapp võimaldab kasutajal koondada ühte seadmesse kõik esemed ja vahendid, mis on vajalikud enda igapäevaseks kordaseadmiseks võimalikult lühikese aja jooksul. Polüfunktsionaalne kapp koosneb kolmest osast: ülemine, keskmine ja alumine osa. Ülemises osas asuvad peegel ja ülemine riiul. Valgustid asuvad ülemises ja alumises osas. Keskmises osas asub keskmine riiul enda kordaseadmiseks vajalike asjade ja sahtel väiksemate asjade hoidmiseks. Kappi on sisse ehitatud reguleeritav raam horisontaalsete hoidelattidega ripuvate asjade jaoks - see on täiesti uus idee. Keskmises osas asuvad ka elektriühendused, lülitid ja pistikupesad. Kapi külgedele on kinnitatud nagid. Alumises osas on alumine riiul ja sahtel asjade hoidmiseks. Polüfunktsionaalne kapp on oma konstruktsioonilt ja mõõtmetelt sobilik igasse ruumi.



(57) The invention belongs to the field of furniture industry and its target users are primarily male representatives. Multifunctional cabinet enables the user to concentrate on the items required for taking care of him in minimal time if needed. The multifunctional cabinet is divided into three parts: the upper, middle and lower part. A mirror and the upper shelf are located in the upper part. The lightings are located in the upper and lower parts. In the middle section there is a middle shelf for storage of toiletries and a drawer for smaller items. It is a completely new idea to have an adjustable frame with horizontal rails for hanging items integrated into the cabinet. Besides that, there are electric cables, switches and an electrical socket in the middle part. In the lower section there is a drawer and a shelf for storage of items. Pegs for hanging clothes can be mounted on the sides. Multifunctional cabinet is suitable for use in any room due to its dimensions.

EE 01228 U1

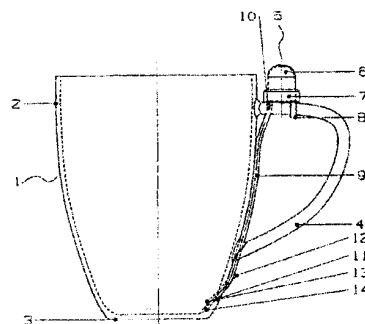
EE 01229 U1

(11) **EE 01229 U1**(51) Int.Cl.  
A47G 19/22 (2014.01)(12) **KASULIKU MUDELI KIRJELDUS**

(21) Registreerimistaotluse number:	U201300067	(73) Kasuliku mudeli omanik: E.L. Hooldustööd OÜ Kamara 4-4, Abja vald, 69304 Viljandi maakond, EE
(22) Registreerimistaotluse esitamise kuupäev:	05.07.2013	(72) Kasuliku mudeli autorid: Elmar Laarmann Kamara 4-4, Abja vald, 69304 Viljandi maakond, EE Marko Inno Kamara 3-1, Abja vald, 69304 Viljandi maakond, EE Kaur Kaldoja Paide tee 25-11, Koeru vald, 73001 Järva maakond, EE Raido Usin Kamara 8-11, Abja vald, 69304 Viljandi maakond, EE
(24) Registreeringu kehtivuse alguse kuupäev:	05.07.2013	(74) Patendivolinik: Jüri Olt Danteks OÜ Keskasula 21, Kuremaa, 48445 Jõgeva maakond, EE
(45) Kasuliku mudeli kirjelduse avaldamise kuupäev:	15.07.2014	

(54) **Mitmefunktsiooniline joogikruus**

(57) Leiutis kuulub majapidamistarvete valdkonda, täpsemalt jooginõude hulka ning on korduvalt kasutatav joogikruusina kuumade jookide nagu kohv ja tee tarbimiseks. Tehnilise lahenduse eesmärgiks on tagada kuuma joogi kiire jahutamine joogi tarvitamiskõlbliku temperatuurini ja suhkru, aga ka piimapulbri ning vajadusel ka lahustuva kohvipulbri efektiivne segamine. Mitmefunktsiooniline joogikruus sisaldab joogikruusi külgsena ja põhja, millega on määratud kindlaks joogikruusi sisemus, ning joogikruusi külgsena külge jäigalt kinnitatud sanga, mille külge on jäigalt kinnitatud seadis, mis kujutab endast pöidlaga käitatavat õhupuhumisseadist õhu puhumiseks joogikruusi. Õhupuhumisseadis sisaldab elastsest materjalist valmistatud ja selle all oleva õhuruumiga survenuppu, õhuklapiga varustatud alust seadise kinnitamiseks joogikruusi külge, õhukanalit ja joogiklappi, kusjuures õhukanali üks ots on kinnitatud õhupuhumisseadise aluse külge ning teine ots on paigutatud joogikruusi sisse, õhuklapp on paigutatud survenupu aluse külge ning joogiklapp joogikruusi sisemusse. Joogikruusi sein ja põhja on omavahel seestpoolt ühendatud nõgusa ühendusosa abil, moodustades joogikruusi nõgusa sisepõhja.



(57) The invention belongs to the field of housewares, more particularly to a beverage container being reusable as a drinking mug for consuming hot beverages, such as coffee and tea. The purpose of the technical solution is to ensure quick cooling down of the hot beverage contained in the mug until the optimum temperature for drinking is reached, and effectiveness of stirring in sugar, but also, milk powder, and in case of need, the instant coffee powder. Multifunctional drinking mug comprises a side wall and a bottom that determine the inside of it, and a handle or an ear rigidly attached to the side wall of the drinking mug having an air blowing device rigidly attached to it, which is operated by a finger or a thumb to blow air into the drinking mug. The air blowing device comprises a push-button made of elastic material under which there is an air reservoir, a base equipped with an air valve for attaching the device to the drinking mug, an air channel, and a sip valve, so that one end of the air channel is attached to the base of the air blowing device and the other end is placed inside the drinking mug, the air valve is placed onto the base of push-button and the sip valve inside the drinking mug. The side wall and bottom are connected by using a concave connector forming the concave inner bottom of the drinking mug.

EE 01229 U1

EE 01230 U1

(11) **EE 01230 U1**

(51) Int.Cl.  
*A63B 5/00 (2014.01)*  
*A63B 25/08 (2014.01)*

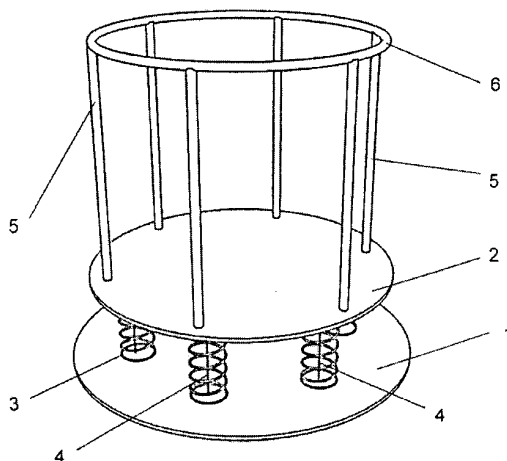
(12) **KASULIKU MUDELI KIRJELDUS**

<p>(21) Registreerimistaotluse number: <b>U201300059</b></p> <p>(22) Registreerimistaotluse esitamise kuupäev: <b>21.05.2013</b></p> <p>(24) Registreeringu kehtivuse alguse kuupäev: <b>21.05.2013</b></p> <p>(45) Kasuliku mudeli kirjelduse avaldamise kuupäev: <b>15.07.2014</b></p>	<p>(73) Kasuliku mudeli omanik: <b>OÜ Tulekel</b> <b>Auli 10, 11311 Tallinn, EE</b></p> <p>(72) Kasuliku mudeli autorid: <b>Marko Lund</b> <b>Auli 10, 11311 Tallinn, EE</b> <b>Anton Asavi</b> <b>Männiku 4, 80025 Pärnu, EE</b></p> <p>(74) Patendivolinik: <b>Mikk Putk</b> <b>Sarap ja Partnerid Patendibüroo</b> <b>Soo 46, 10414 Tallinn, EE</b></p>
--	--

(54) **Tegevusmänguasi väikelastele harjutuste tegemiseks**

(57) Tegevusmänguasi väikelastele harjutuste tegemiseks on moodustatud alumisest plaadist 1 ja ülemisest plaadist 2, plaatide 1 ja 2 vahele lisatud survevedrustest 3, plaatide 1 ja 2 ühenduselementidest 4 ning ülemisele plaadile 2 kinnitatud tugipostidest 5 ja piirdest 6 moodustatud reguleeritava kõrgusega tugipiirdest.

(57) Activity toy for children to carry out the exercises comprises bottom plate 1 and upper plate 2, springs 3 between plates 1 and 2, element 4 for connecting plates 1 and 2, and adjustable rack comprising support posts 5 and handhold 6 attached to the upper plate 2.



EE 01230 U1

EE 01231 U1

(11) **EE 01231 U1**

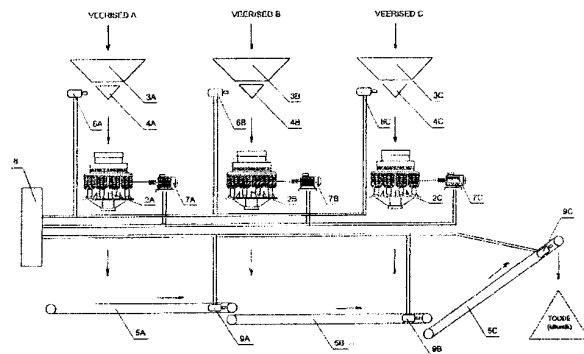
(51) Int.Cl.  
*B02C 21/02 (2014.01)*  
*B02C 2/00 (2014.01)*  
*B02C 23/02 (2014.01)*  
*B02C 25/00 (2014.01)*

(12) **KASULIKU MUDELI KIRJELDUS**

(21) Registreerimistaotluse number:	<b>U201200071</b>	(73) Kasuliku mudeli omanik:	<b>Toffus OÜ</b> <b>Nurme põik 10, Harku alevik, Harku vald,</b> <b>76902 Harju maakond, EE</b>
(22) Registreerimistaotluse esitamise kuupäev:	<b>19.11.2012</b>	(72) Kasuliku mudeli autor:	<b>Caspar Rüütel</b> <b>Kasemäe 4-36, Jüri alevik, Rae vald,</b> <b>75301 Harju maakond, EE</b>
(24) Registreeringu kehtivuse alguse kuupäev:	<b>19.11.2012</b>	(74) Patendivolinik:	<b>Sirje Kahu</b> <b>Patendibüroo Ustervall OÜ</b> <b>Kivi 21-6, 51009 Tartu, EE</b>
(45) Kasuliku mudeli kirjelduse avaldamise kuupäev:	<b>15.07.2014</b>		

(54) **Mobiilne kruuskillustiku-purusti**

(57) Mobiilse kruuskillustiku-purusti mobiilsel alusel asetseb kolm eraldi laadimispunkrit. Igal laadimispunkril on eraldi vibreeriv materjali etteandesõotur, mis toidab kindalt koonuspurustit. Mobiilsel alusel paikneb kolm koonuspurustit, igat purustit toidetakse läbi kindla laadimispunkri. Iga koonuspurusti all paikneb eraldi lintkonveier, mis kogub purustatud kivimaterjali. Materjali etteandesõoturite, koonuspurustite ja lintkonveierite töökiirus on võimalik kõigil tööorganitel eraldi muuta. Mobiilne kruuskillustiku-purusti võimaldab purustada erineva suurusega kivimitükke, kruusaveeriseid jne. Masinal on kolm eraldi koonuspurustit ja iga vastavalt reguleeritud koonuspurusti töötleb optimaalse suurusega veeriseid (kivimiosakesi). See tagab masina madala eksploatatsioonikulu, kõrge tootlikkuse ning lõpptoote hea kvaliteedi. Purustatud materjalil on hea kuubikuline terakuju ja see sisaldab vähe peenosist (tolmu). Lisaks saab operaator lõpptootel reguleerida terastikulist koostist (sõelkõverat), muutes vastavalt vajadusele vastavale etteandesõoturite ja koonuspurustite (s.h. lintkonveierite) pöörlemiskiirust. Selline võimalus tagab lõpptoote (killustiku) optimaalse terastikulise koostise.



(57) The mobile gravel crusher is a movable machine for producing splinters. There are three separate hoppers on the movable frame. Each hopper has its own vibrating feeder that feeds a certain cone crusher. Three cone crushers are placed on the frame and each cone crusher has to be fed separately through the certain hopper. Under each cone crusher there are three separate conveyor belts that collect crushed material. The speed on feeders, the working speed of the cone crushers and the speed on conveyor belts can be regulated independently. The machine has three separate cone crushers and each crusher has been adjusted to process shingles with optimum size. This ensures that the final product (splinters) has good cubical shape and contains little fine material also. It is possible to regulate the splinters composition (test of grading curve) by increasing or decreasing the speed of feeders or the cone crushers providing an optimized gradation for the final product.

**EE 01231 U1**



EE 01232 U1

(11) **EE 01232 U1**

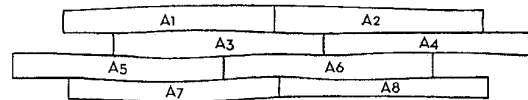
(51) Int.Cl.  
*B27C 5/00 (2014.01)*  
*B27M 3/00 (2014.01)*  
*B27M 3/04 (2014.01)*  
*E04F 13/10 (2014.01)*

(12) **KASULIKU MUDELI KIRJELDUS**

(21) Registreerimistaotluse number: <b>U201300072</b>	(73) Kasuliku mudeli omanik: <b>Bole OÜ</b> <b>Lõuna 6B, 76805 Paldiski, EE</b>
(22) Registreerimistaotluse esitamise kuupäev: <b>16.08.2013</b>	(72) Kasuliku mudeli autor: <b>Hannes Tarn</b> <b>Vana-Kalamaja 22, 10414 Tallinn, EE</b>
(24) Registreeringu kehtivuse alguse kuupäev: <b>16.08.2013</b>	(74) Patendivolinik: <b>Jürgen Toome</b> <b>LASVET Patendibüroo OÜ</b> <b>Suurtüki 4a, 10133 Tallinn, EE</b>
(45) Kasuliku mudeli kirjelduse avaldamise kuupäev: <b>15.07.2014</b>	

(54) **Meetod loodusliku kõverjoonelisusega servadega saematerjalist valmistatud kõverjooneliste servadega elementidest põrandakatte moodulite valmistamiseks**

(57) Leiutis käsitleb meetodit loodusliku kõverjoonelisusega servadega saematerjalist valmistatud kõverjooneliste servadega elementidest põrandakatte moodulite valmistamiseks. Iga üksik moodul koosneb mitmest elemendist, mis on ette nähtud paarikaupa reas üksteise kõrvale ladumiseks. Mooduli sees on iga rea elementide jätkukoht nihkes järgmise rea elementide jätkukoha suhtes ja mooduli otstes on mooduli erinevate elementide ridade otsad üksteise suhtes nihutatud.



(57) Present invention relates to a method of production of floor covering modules comprising elements made of lumber planks having edges following the natural curvature of the wooden material. Every single module comprises multiple elements, which are intended to be laid down in the module in adjacent rows in pairs, where the joint of each row elements is displaced in relation to the adjacent row and the ends of each row of elements in the module are also displaced in relation to each other.

EE 01232 U1

EE 01233 U1

(11) **EE 01233 U1**

(51) Int.Cl.  
*B27M 3/04 (2014.01)*  
*B27M 1/08 (2014.01)*  
*E04F 13/10 (2014.01)*

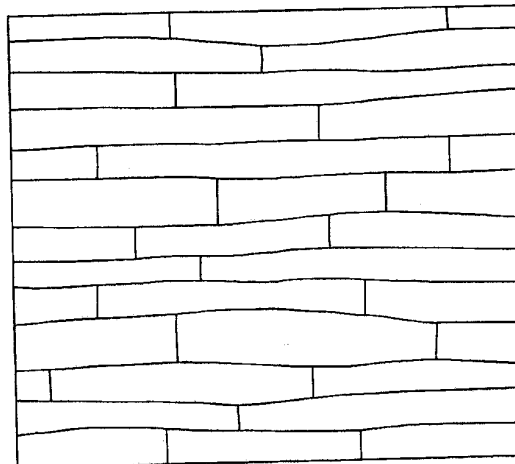
(12) **KASULIKU MUDELI KIRJELDUS**

(21) Registreerimistaotluse number: <b>U201300061</b>	(73) Kasuliku mudeli omanik: <b>Bole OÜ</b> <b>Lõuna 6B, 76805 Paldiski, EE</b>
(22) Registreerimistaotluse esitamise kuupäev: <b>07.06.2013</b>	(72) Kasuliku mudeli autor: <b>Hannes Tarn</b> <b>Vana-Kalamaja 22, 10414 Tallinn, EE</b>
(24) Registreeringu kehtivuse alguse kuupäev: <b>07.06.2013</b>	(74) Patendivolinik: <b>Jürgen Toome</b> <b>LASVET Patendibüroo OÜ</b> <b>Suurtüki 4a, 10133 Tallinn, EE</b>
(45) Kasuliku mudeli kirjelduse avaldamise kuupäev: <b>15.07.2014</b>	

(54) **Meetod puitmaterjali looduslikku kõverjoonelisust järgivate servadega laminaatpõrandaplankude valmistamiseks**

(57) Leiutis käsitleb meetodit puitmaterjali looduslikku kõverjoonelisust järgivate servadega laminaatpõrandaplankude valmistamiseks. Meetodi abil saadakse laminaatpõrandaplankud, mis koosnevad planguspoonist, mis on liimitud põhimikule, mille serva kuju järgib planguspoonist kuju.

(57) Present invention relates to a method of production of laminate floorboards with edges following the natural curvature of the wooden material. By the method a laminate floorboards, comprising veneer, which is glued onto the substrate, having edges, which correspond to the edges of the veneer, are obtained.



EE 01233 U1

EE 01234 U1

(11) **EE 01234 U1**

(51) Int.Cl.  
*B65D 33/16 (2014.01)*  
*B65B 7/28 (2014.01)*

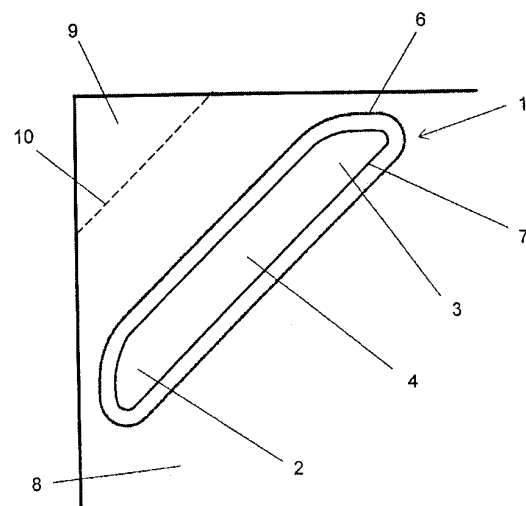
(12) **KASULIKU MUDELI KIRJELDUS**

<p>(21) Registreerimistaotluse number: <b>U201300032</b></p> <p>(22) Registreerimistaotluse esitamise kuupäev: <b>26.03.2013</b></p> <p>(24) Registreeringu kehtivuse alguse kuupäev: <b>26.03.2013</b></p> <p>(45) Kasuliku mudeli kirjelduse avaldamise kuupäev: <b>15.07.2014</b></p>	<p>(73) Kasuliku mudeli omanik:</p> <p><b>OÜ Treisting</b> <b>Piibehe 2, Saku alevik, Saku vald,</b> <b>75501 Harju maakond, EE</b></p> <p>(72) Kasuliku mudeli autor:</p> <p><b>Indrek Kukemelk</b> <b>Piibehe 2, Saku alevik, Saku vald,</b> <b>75501 Harju maakond, EE</b></p> <p>(74) Patendivolinik:</p> <p><b>Mikk Putk</b> <b>Sarap ja Partnerid Patendibüroo</b> <b>Soo 46, 10414 Tallinn, EE</b></p>
--	---

(54) **Pakendi korduva sulgemise vahend**

(57) Pakendi korduva sulgemise vahend, näiteks kilest piima-, hapukoorepakendite jms vedelike ning pulbrite pakendite ja teiste toiduainete pakendite korduvaks hermeetiliseks sulgemiseks, mis on moodustatud ühe- või mitmekihilisest vähemalt ühte plastikribakihti 6 ja vähemalt ühte metallribakihti 7 sisaldavast piklikust lehtmaterjalist ribast 1 ja kleebitavast kihist 5. Sulgemisvahend on pakendile paigaldatav pärast pakendi valmistamist, võimaldades pakendit pärast selle avamist korduvalt hermeetiliselt sulgeda toiduaine parema säilitamise eesmärgil. Pakendi avamiseks ei ole vaja sulgemisvahendit pakendilt eemaldada.

(57) Reusable closing device for packages, such as plastic milk or sour cream-like bag, liquid and powder containers made of plastic or other materials and other food packages. The device for hermetic sealing is formed of elongated sheet like strip 1 comprising one or more layers of at least one plastic strip layer 6 and at least one metal strip layer 7 and an adhesive layer 5. Closing device for packages is attachable after the package is manufactured and allows better food preservation because the package can be sealed more than once. To open the package, there is no need to remove the closing device.



EE 01234 U1

EE 01235 U1

(11) **EE 01235 U1**

(51) Int.Cl.  
*C22C 5/04 (2014.01)*  
*A44C 27/00 (2014.01)*

(12) **KASULIKU MUDELI KIRJELDUS**

(21) Registreerimistaotluse number: <b>U201400009</b>	(73) Kasuliku mudeli omanik:  <b>Jevgeni Kampus</b> <b>Kullassepa 7, 10146 Tallinn, EE</b>
(22) Registreerimistaotluse esitamise kuupäev: <b>13.02.2014</b>	(72) Kasuliku mudeli autor:  <b>Jevgeni Kampus</b> <b>Kullassepa 7, 10146 Tallinn, EE</b>
(24) Registreeringu kehtivuse alguse kuupäev: <b>13.02.2014</b>	
(45) Kasuliku mudeli kirjelduse avaldamise kuupäev: <b>15.07.2014</b>	

(54) **Pallaadiumisulam juveelitööstusele**

(57) Leiutis käsitleb juveelitööstusele mõeldud pallaadiumisulamit, mis sisaldab massiosana 50-52% pallaadiumi, 32-34% hõbedat, 15-17% vaske ja 1-2% tsinki.

(57) The invention concerns palladium alloy for jewelry, industry, consisting of (wt.-%) 50-52% palladium, 32-34% silver, 15-17% copper and 1-2% zinc.

EE 01235 U1

EE 01236 U1

(11) **EE 01236 U1**

(51) Int.Cl.  
*D03D 49/60 (2014.01)*  
*D03D 49/62 (2014.01)*  
*D03D 49/68 (2014.01)*

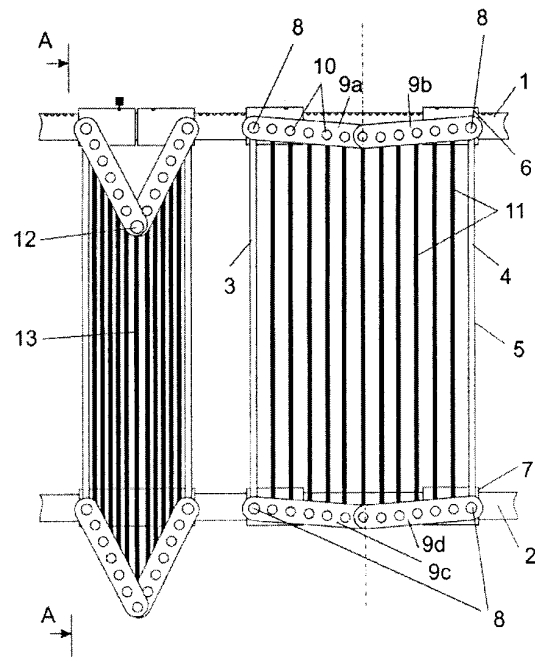
(12) **KASULIKU MUDELI KIRJELDUS**

(21) Registreerimistaotluse number:	<b>U201300087</b>	(73) Kasuliku mudeli omanik:	<b>Kadi Pajupuu</b> <b>Paldiski mnt 227-162, 13520 Tallinn, EE</b>
(22) Registreerimistaotluse esitamise kuupäev:	<b>24.10.2013</b>	(72) Kasuliku mudeli autor:	<b>Kadi Pajupuu</b> <b>Paldiski mnt 227-162, 13520 Tallinn, EE</b>
(24) Registreeringu kehtivuse alguse kuupäev:	<b>24.10.2013</b>		
(45) Kasuliku mudeli kirjelduse avaldamise kuupäev:	<b>15.07.2014</b>		

(54) **Reguleeritavate piivahedega liugsuga**

(57) Reguleeritavate piivahedega liugsuga võimaldab muuta kanga laiust soas ja muuta kudumise käigus üksteisest sõltumatute gruppide kaupa lõime tihedust ilma lõimelõngu ümber soastamata. Reguleeritavate piivahedega liugsuga sisaldab juhtpiipaare, mis liiguvad piki ülemist ja alumist horisontaallatti, juhtpii asend püsib vertikaalne tänu ülemise ja alumise pea ehitusele. Juhtpiide ülemise ja alumise pea külge on kinnitatud teljed, kuhu on liikuvalt kinnitatud soaõlad, mis on omakorda paarikaupa omavahel šarniirselt ühendatud. Soaõlgades on augud, kuhu on kinnitatud soapiid nii, et nende 90° all painutatud otsad pöörlevad aukudes vabalt. Juhtpii liigutamisel piki juhtlatti muutub soaõlgade nurk. Soaõlgade nurga muutus põhjustab juhtpiide paaride vaheliste vertikaalsete soapiide vahe muutumise. Soapiide asend fikseeritakse juhtpii ülemise pea fikseerimisega piduri abil ülemise juhtlatti suhtes.

(57) Adjustable sliding weaving reed enables to alter the width of fabric while weaving and change the density of reed in independent groups. Adjustable weaving reed consists of pairs of guiding dents which slide along upper and lower rail. The construction of the upper and lower heads of the guiding dents keep them vertical while moving along the rail. The upper and lower head of the guiding dent have axis around which pairs of arms are fixed with a joint. The dents of the adjustable sliding reed are round wires which upper and lower parts are turned under 90 degrees angle and fixed into the holes in the arms. While moving the guiding dent along the rail the angle of the arms change and the dents move closer to each other. The position of the guiding dents are fixed through the upper head to the upper rail.



EE 01236 U1

EE 01237 U1

(11) **EE 01237 U1**

(51) Int.Cl.  
*E04D 11/02 (2014.01)*  
*E04B 1/74 (2014.01)*  
*E04C 2/284 (2014.01)*

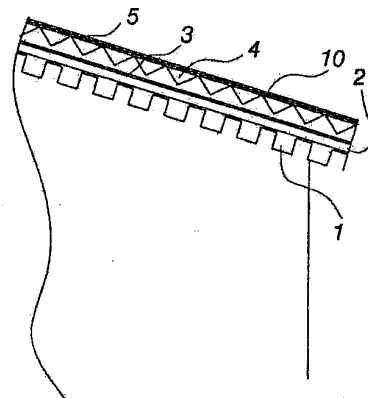
(12) **KASULIKU MUDELI KIRJELDUS**

<p>(21) Registreerimistaotluse number: <b>U201200065</b></p> <p>(22) Registreerimistaotluse esitamise kuupäev: <b>19.10.2012</b></p> <p>(30) Prioriteediandmed: <b>20.10.2011</b> <b>FI 20116039</b></p> <p><b>18.10.2012</b> <b>FI U20124222</b></p> <p>(24) Registreeringu kehtivuse alguse kuupäev: <b>19.10.2012</b></p> <p>(45) Kasuliku mudeli kirjelduse avaldamise kuupäev: <b>15.07.2014</b></p>	<p>(73) Kasuliku mudeli omanikud:</p> <p><b>Paroc Oy Ab</b> <b>Läkkisepäntie 23, FI-00621 Helsinki, FI</b></p> <p><b>Katepal Oy</b> <b>Nurmisaarentie 2, FI-37500 Lempäälä, FI</b></p> <p>(72) Kasuliku mudeli autorid:</p> <p><b>Jukka Sevón</b> <b>Brobackavägen 4 A 2, FI-21600 Pargas, FI</b></p> <p><b>Pekka Järvinen</b> <b>Katepalintie 13, FI-37500 Lempäälä, FI</b></p> <p>(74) Patendivolinik:</p> <p><b>Riho Pikkor</b> <b>Patendibüroo Turvaja OÜ</b> <b>Liivalaia 22, 10118 Tallinn, EE</b></p>
---	--

(54) **Katusekonstruktsioon**

(57) Leiutis käsitleb katusekonstruktsiooni, mis koosneb mineraalvillal baseeruvast soojustusstruktuurist ja kandestruktuurist katuste, eelistatult väikese kaldega katuste soojuslikuks isoleerimiseks. Konstruktsioon sisaldab mineraalvillast lamellidest ja aurutõkkest koosnevat ühekihilist soojusisolatsioonipaketti, kusjuures lamellide mineraalvillakiud on orienteeritud perpendikulaarselt isolatsioonipaketi kahe põhipinna suhtes. Aurutõke sisaldab vähemalt ühte bituumen-membraani ja soojusisolatsioonipakett on ühe oma põhipinnaga kinnitatud kandestruktuuri külge aurutõkke abil nii, et kinnitusvahendid ei läbista aurutõket.

(57) The invention relates to a roof structure comprising mineral wool as a thermal insulation structure and a supporting roof structure, particularly for gently sloping roofs. The thermal insulation structure comprises a single-layered insulation layer comprising mineral wool lamellae and a vapour barrier, wherein the mineral wool fibres of the lamellae are oriented perpendicularly to the two main surfaces of the insulation layer, wherein the vapour barrier comprises at least one bitumen membrane and in that the insulation layer by one of its main surfaces is attached to a supporting roof structure by means of a vapour barrier without fasteners penetrating the vapour barrier.



EE 01237 U1

EE 01238 U1

(11) **EE 01238 U1**

(51) Int.Cl.  
*E04F 13/072 (2014.01)*  
*E04F 15/02 (2014.01)*  
*E04C 2/40 (2014.01)*

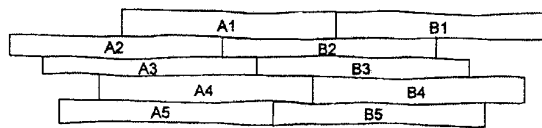
(12) **KASULIKU MUDELI KIRJELDUS**

<p>(21) Registreerimistaotluse number: <b>U201300060</b></p> <p>(22) Registreerimistaotluse esitamise kuupäev: <b>06.06.2013</b></p> <p>(24) Registreeringu kehtivuse alguse kuupäev: <b>06.06.2013</b></p> <p>(45) Kasuliku mudeli kirjelduse avaldamise kuupäev: <b>15.07.2014</b></p>	<p>(73) Kasuliku mudeli omanik:</p> <p><b>LCF Holding OÜ</b> <b>Reti tee 7, Peetri alevik, Rae vald,</b> <b>75312 Harju maakond, EE</b></p> <p>(72) Kasuliku mudeli autorid:</p> <p><b>Erki Unn</b> <b>Meemaa talu, Arula küla, Otepää vald,</b> <b>67402 Valga maakond, EE</b></p> <p><b>Taavi Velleste</b> <b>Raua 45-10a, 10152 Tallinn, EE</b></p> <p>(74) Patendivolinik:</p> <p><b>Raivo Koitel</b> <b>Patendi- &amp; Kaubamärgibüroo Koitel OÜ</b> <b>Tartu mnt 65, 10115 Tallinn, EE</b></p>
--	--

(54) **Ebakorrapärase lainelise servaga pinnakate**

(57) Leiutis käsitleb pinnakate, mis valmistatakse puidu looduslikku kõverust imiteerivate ebakorrapärase lainelise servaga detailidest valmistatud moodulitest. Mooduli vähemalt üks ebakorrapärase lainelise servaga detail on mooduli teistest detailidest erineva ebakorrapärase lainelise servaga detail ning vähemalt ühe ebakorrapärase lainelise servaga detail on eelnevalt tehtud tähistuse alusel servakujult tasapinnaliselt

vähemalt osaliselt külgepidi kokku sobitav sellega külgneva vähemalt ühe ebakorrapärase lainelise servaga detailiga. Mooduli vähemalt ühe ebakorrapärase lainelise servaga detail on asendatav teise mooduli samaväarse ebakorrapärase lainelise servaga detailiga. Moodulid on omavahel mooduli äärmise ebakorrapärase lainelise servaga detaili servakujult tasapinnaliselt vähemalt osaliselt külgepidi kokku sobitatavad eelnevalt tehtud tähistuse alusel, samuti on moodulid omavahel otsapidi kokku sobitatavad eelnevalt tehtud tähistuse alusel, moodustades selliselt tervikliku kordumustriga pinnakate.



(57) The invention describes covering of a surface that consists of modules, made up of details with irregular undulating edge, imitating natural warping of wood. At least one detail with irregular undulating edge of a module is unique and a detail with at least one irregular undulating edge can be matched, according to the predefined specification, side to side, with at least one adjacent detail with irregular undulating edge. Unique detail of each module, featuring at least one irregular undulating edge, will be interchangeable with the unique detail with an equivalent irregular undulating edge that forms a part of another module. Modules can be matched mutually, at horizontal plane, to the shape of irregular undulating edge of the outmost detail of module, at least in part, according to the predefined specification, given above; the modules can be also matched to each other at ends, according to the predefined specification, thus forming a repeating pattern.

EE 01238 U1

EE 01239 U1

(11) **EE 01239 U1**

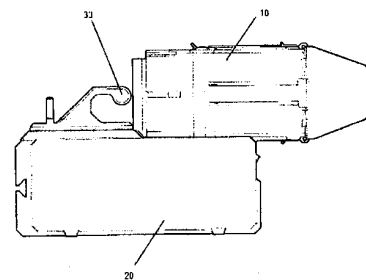
(51) Int.Cl.  
*F21L 4/02 (2014.01)*  
*F21V 29/02 (2014.01)*  
*F21V 23/02 (2014.01)*  
*F21S 8/00 (2014.01)*  
*G03B 15/02 (2014.01)*

(12) **KASULIKU MUDELI KIRJELDUS**

<p>(21) Registreerimistaotluse number: <b>U201300036</b></p> <p>(22) Registreerimistaotluse esitamise kuupäev: <b>05.04.2013</b></p> <p>(24) Registreeringu kehtivuse alguse kuupäev: <b>05.04.2013</b></p> <p>(45) Kasuliku mudeli kirjelduse avaldamise kuupäev: <b>15.07.2014</b></p>	<p>(73) Kasuliku mudeli omanik: <b>Digital Sputnik Lighting OÜ</b> <b>Niine 11, 10414 Tallinn, EE</b></p> <p>(72) Kasuliku mudeli autorid: <b>Kaspar Kallas</b> <b>Raiesmiku 10, 76506 Saue, EE</b> <b>Tõnu Kallas</b> <b>Raiesmiku 10, 76506 Saue, EE</b> <b>Kaur Kallas</b> <b>Raiesmiku 10, 76506 Saue, EE</b></p> <p>(74) Patendivolinik: <b>Ott Moorlat</b> <b>OÜ Moorlat &amp; Ko Patendibüroo</b> <b>pk 4730, 13503 Tallinn, EE</b></p>
--	--

(54) **Valgustusseade**

(57) Leiutis kuulub valgustusseadmete valdkonda, täpsemalt filmitööstuse, televisiooni, video ja fotograafia valdkonda. Pooljuhttehnoloogial põhinev valgustusseade on mõõdetelt miniatuurne ning mobiilne. Seade koosneb omavahel ühendatavatest valgusmoodulitest, juhtimis- ja toitemoodulist ning juhtimisplokist ja võimaldab kasutada erinevate värvuste ja temperatuuridega valgusallikaid. Valgusmooduli passiivjahutajana toimiv korpus ning juhtimis- ja toitemooduli korpus väljutab suure võimsusega valgusallikate kasutamisest genereeritavat soojust läbi selleks kujundatud jahutuskanalite. Korpuses on kumer parabolikujulise ristlõikega konstruktsioonelement, mis asub aktiivjahuti all ja parandab aktiivse jahutuse efektiivsust, suunates jahutusjoo nurga all tagasi. Valgusmooduleid on võimalik omavahel ühendada erinevates konfiguratsioonides üheks valgusallikaks, tagades valgusallikate keskpunktide konstantsuse kogu süsteemis. See on vajalik ühtlase valguspinna tekitamiseks ning on olulise tähtsusega näiteks pildi salvestamisel. Valgustusseade sisaldab ka kuplikujulist lisaseadet.



(57) Present invention relates to modular lighting fixtures and systems. It may be used in film production television, motion picture and photography. Lighting fixture based on semiconductor technology is mobile and miniature by its dimensions. Fixture consists of intermatable lighting modules, control- and power supply module, and a controller that enables to use light sources of different colors and temperatures. Housing of the lighting module that acts as a passive cooling device and the housing of the control- and power supply module dissipates the heat generated by the use of highpower light sources through heat dissipating channels. Housing includes a parabolic curve shaped element located under the active cooler to improve the efficiency of the active cooling by re-directing the cooling stream under an angle. Lighting modules are intermatable with each other into a single light source in a variety of configurations, ensuring the constancy of light source centers throughout the system for the purposes of generating homogenous lighting surface, for example necessary for image capturing. Lighting fixture also includes a dome-shaped accessory device.

**EE 01239 U1**



EE 01240 U1

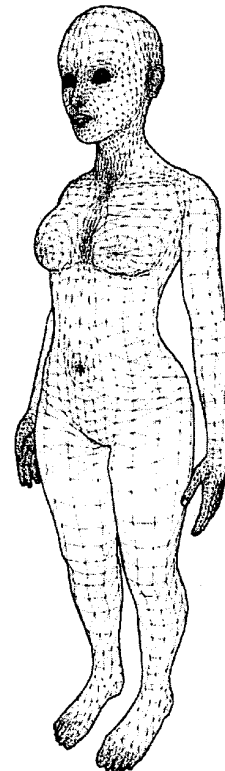
(11) **EE 01240 U1**(51) Int.Cl.  
**G06F 17/15 (2014.01)**(12) **KASULIKU MUDELI KIRJELDUS**

(21) Registreerimistaotluse number:	<b>U201300031</b>	(73) Kasuliku mudeli omanik:	<b>Maria-Helena Loik</b> <b>Sihi 87-4, 11616 Tallinn, EE</b>
(22) Registreerimistaotluse esitamise kuupäev:	<b>21.03.2013</b>	(72) Kasuliku mudeli autor:	<b>Maria-Helena Loik</b> <b>Sihi 87-4, 11616 Tallinn, EE</b>
(24) Registreeringu kehtivuse alguse kuupäev:	<b>21.03.2013</b>	(74) Patendivolinik:	<b>Tõnu Nelsas</b> <b>AAA Patendibüroo OÜ</b> <b>Tartu mnt 16, 10117 Tallinn, EE</b>
(45) Kasuliku mudeli kirjelduse avaldamise kuupäev:	<b>15.07.2014</b>		

(54) **Meetod inimese täpsete mõõtude sisestamisel arvutisüsteemi virtuaalses veebikeskkonnas inimese igas vaates üksikasjaliku 3D-modelli genereerimiseks ja kehatüübi automaatselt määramiseks ning rõivaste ja aksessuaaride esitlussüsteemist valimiseks**

(57) Leiutiseks on meetod, mis kasutaja mõõtude sisestamisel arvutisüsteemi genereerib veebikeskkonnas inimese igas vaates üksikasjaliku 3D-modelli rõivaste sobivuse hindamiseks. Sisestatud mõõte on võimalik muuta. 3D-modelli mõõtude piiranguteks on maksimum- ja miinimumsuurused päris elus. Samuti on võimalik muuta näo- ja soengutüüpe. Sisestatud andmete tuginedes genereeritakse objektiivne kujutis inimesest. Vastavalt modelli mõõtudele arvutatakse automaatselt välja mehe või naise kehatüüp ja soovitatakse vastavalt sellele sobiva lõikega riideid. Korraga on võimalik selga proovida mitut riideeset ja panna 3D-modell nn täisrõivastusse. Rõivaid saab panna ka üksteise peale kihiti. Virtuaalne esitlussüsteem võimaldab igas vaates 3D-modellile hiljem lisada ja vahetada ka aksessuaare ja soenguid.

(57) The invention is a method of generating a detailed 3Dmodel in all views by inserted specific characteristics in a virtual web environment to evaluate fitting of clothing items. The inserted dimension can be hanged. The dimension limit for all views of the 3Dmodel are the maximum and minimum dimensions in real life. Face- and hairstyles can also be modified. An objective depiction of human being is generated on the basis of the inserted data. According to model dimensions a body type of a man or a woman is automatically calculated and thereafter clothing items with appropriate cuts are recommended. Various clothing items can be tried on at the same time and each view of the 3Dmodel can be put into full garment. Clothing items can also be laid onto each other by layers. The selected accessories and different hairstyles from virtual presentation system from human each view of the 3Dmodel can be added or hanged subsequently.



EE 01240 U1

EE 01241 U1

(11) **EE 01241 U1**(51) Int.Cl.  
**G06F 17/30 (2014.01)**(12) **KASULIKU MUDELI KIRJELDUS**

<p>(21) Registreerimistaotluse number: <b>U201300064</b></p> <p>(22) Registreerimistaotluse esitamise kuupäev: <b>16.06.2013</b></p> <p>(24) Registreeringu kehtivuse alguse kuupäev: <b>16.06.2013</b></p> <p>(45) Kasuliku mudeli kirjelduse avaldamise kuupäev: <b>15.07.2014</b></p>	<p>(73) Kasuliku mudeli omanik: <b>Silver Havamaa</b> <b>Tehnika 24-6, 10149 Tallinn, EE</b></p> <p>(72) Kasuliku mudeli autor: <b>Silver Havamaa</b> <b>Tehnika 24-6, 10149 Tallinn, EE</b></p> <p>(74) Patendivolinik: <b>Janno Äniline</b> <b>Patendi- ja Kaubamärgibüroo Koitel OÜ</b> <b>Tartu mnt 65, 10115 Tallinn, EE</b></p>
--	---

(54) **Meetod kasutatud sõiduki soetuseelseks järelkomplekteerimiseks elektroonilises süsteemis kasutaja seadme vahendusel**

(57) Käesolevas leiutises on loodud elektrooniline süsteem, milles rakendatakse meetodit kasutatud sõiduki soetuseelseks järelkomplekteerimiseks. Meetodi teostuseks on elektroonilisse süsteemi integreeritud administreerimisliides andmete sisestamiseks, mille kaudu sisestatakse muu hulgas ka andmeid lisade valimiseks iga kasutatud sõiduki kohta. Lisad võivad erineda kasutatud sõiduki tootja poolt võimaldatud või toodetud lisadest. Andmed lisade valitavuse kohta ning valikud kuvatakse kasutajale kasutaja seadme vahendusel. Elektrooniline süsteem on varustatud eelistatult veebipõhise kasutajaliidese või andmebaasipõhise kasutajaliideseaga. Kasutaja sisestab veebipõhise kasutajaliidese vahendusel otsinguparameetritena näiteks omale meelepäraste kasutatud sõiduki tehnilised andmed ning elektroonilise süsteemi vahendusel teostatakse otsingu ühest või enamast andmebaasist sisestatud kriteeriumide alusel. Kasutajale kuvatakse kasutaja seadme vahendusel selektiivselt ka otsingu osalised vasted. Pärast otsingukriteeriumidele täielikult või osaliselt vastava kasutatud sõiduki väljalimist kasutaja poolt kuvatakse kasutajale kasutaja seadme vahendusel lisade valimid, mille hulgast saab kasutaja endale välja valida meelepärased lisad. Sõiduki lisade andmed võivad olla ka sõiduki otsingukriteeriumi osaks. Lisade valimisega võib olla seostatud erinevate maksumuste kuvamine kasutajale ning pärast soovitud lisade valimist kasutatud sõiduki kogumaksumuse esitamine. Selektiivselt võimaldatakse kasutajale kasutatud sõiduki ja valitud lisade soetamine veebipõhise kasutajaliidese vahendusel.

(57) The present invention provides a method in an electronic system for post-assembling of the used vehicle in the pre-acquisition procedure by the means of the user device. The electronic system is assembled with the administration interface for inserting data, among others, also the data for the selectable accessories for each used car is inserted. Selectable accessories may differ from the accessories proposed or manufactured by the manufacturer of the used vehicle. Information about the selectability of the accessories and options are presented to the user by the means of the user device. Electronic system is equipped with the web-based or database-based user interface. The user inserts one's preferred technical criteria of the used vehicle by the means of the user device as search parameters, and the search from one or more databases is carried out according to the inserted parameters by the electronic system. Also the partial search responses are selectively presented to the user by the user device. After selection of the used vehicle, which fully or partially complied to the search criterias, the user device presents to user is the accessories, out of which the user is allowed to select the preferrable accessories. Data of the vehicle selectable accessories may be part of the vehicle search criteria. The selection of the accessories may be bound to displaying the cost information to the user and after selection of the preferred accessories also displaying the total cost of the used vehicle. Selectively the acquisition of the used vehicle and the selected accessories is enabled by the means of the web-based user interface.

**EE 01241 U1**

EE 01242 U1

(11) **EE 01242 U1**

(51) Int.Cl.  
G06G 1/00 (2013.01)  
G06G 1/08 (2013.01)  
G06G 7/80 (2013.01)  
G06C 27/00 (2013.01)

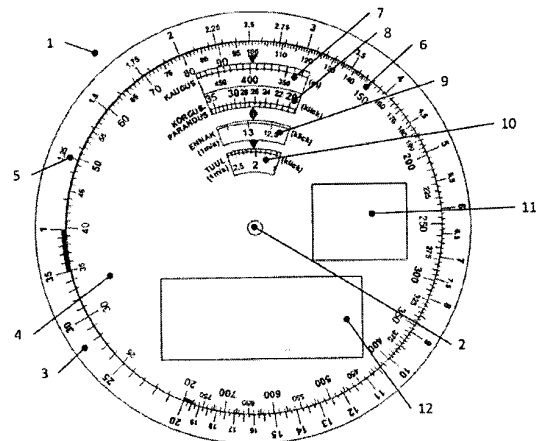
(12) **KASULIKU MUDELI KIRJELDUS**

(21) Registreerimistaotluse number:	<b>U201300003</b>	(73) Kasuliku mudeli omanik:	<b>Progestica OÜ</b> <b>F.R.Faehlmanni 48-6, 10125 Tallinn, EE</b>
(22) Registreerimistaotluse esitamise kuupäev:	<b>13.01.2013</b>	(72) Kasuliku mudeli autor:	<b>Mattias Luha</b> <b>F.R.Faehlmanni 48-6, 10125 Tallinn, EE</b>
(24) Registreeringu kehtivuse alguse kuupäev:	<b>13.01.2013</b>	(74) Patendivolinik:	<b>Mart Enn Koppel</b> <b>KOPPEL patendibüroo OÜ</b> <b>Roseni 10-151, 10111 Tallinn, EE</b>
(45) Kasuliku mudeli kirjelduse avaldamise kuupäev:	<b>15.07.2014</b>		

(54) **Täpsuslaskuri ketaslükati**

(57) Täpsuslaskuri lükati kasutamiseks tuhandikega optikaga relvadel koosneb kahest teineteise külge ning teineteise suhtes pööratavalt ühisele teljele kinnitatud kettast. Ketastele on kantud järgmised skaalad: sihtmärgi suurus tuhandikes, sihtmärgi tegelik mõõt, sihtmärgi kauguse skaala, kõrgusparanduste skaala klikkidena, sihtmärgi kiiruseskaala, ennaku-skaala, tuulekiiruse skaala ja tuuleparanduste skaala klikkidena. Paranduste esitamine klikkidena võimaldab parandusi tulistamisel arvesse võtta ilma täiendavate arvutusteta. Eelistatud variandi kohaselt on täpsuslaskuri lükati valmistatud spetsiaalselt konkreetse relva ja laskemoona jaoks.

(57) Marksman's calculator for using with rifles equipped with a telescopic sight having a mildot reticle, comprising two discs connected to each other with a central pin, and rotatable around this pin. The scales display values corresponding to the mildot measurement, estimated target size, distance to the target, bullet drop correction scale, target speed correction scale and wind speed correction scale. The corrections are represented as clicks to allow taking into account the corrections without additional calculations. Preferably, the calculator is specifically manufactured for an individual rifle, for specific type of ammunition and for an individual shooter.



EE 01242 U1

EE 01243 U1

**EESTI VABARIIK**  
PATENDIAMET(11) **EE 01243 U1**(51) Int.Cl.  
**G06Q 40/08 (2014.01)**(12) **KASULIKU MUDELI KIRJELDUS**

(21) Registreerimistaotluse number: <b>U201300062</b>	(73) Kasuliku mudeli omanik: <b>Silver Havamaa</b> <b>Tehnika 24-6, 10149 Tallinn, EE</b>
(22) Registreerimistaotluse esitamise kuupäev: <b>15.06.2013</b>	(72) Kasuliku mudeli autor: <b>Silver Havamaa</b> <b>Tehnika 24-6, 10149 Tallinn, EE</b>
(24) Registreeringu kehtivuse alguse kuupäev: <b>15.06.2013</b>	(74) Patendivolinik: <b>Janno Äniline</b> <b>Patendi- ja Kaubamärgibüroo Koitel OÜ</b> <b>Tartu mnt 65, 10115 Tallinn, EE</b>
(45) Kasuliku mudeli kirjelduse avaldamise kuupäev: <b>15.07.2014</b>	

(54) **Meetod sõiduki isikupõhise kindlustusmaksumuse automatiseeritud arvutamiseks ja selle kuvamiseks kasutaja seadme kuvaril**

(57) Käesolevaks leiutiseks on sõiduki kindlustusteenuse maksumuse automatiseeritud arvutamise ja kasutajale kasutaja seadmes kuvamise meetod. See võimaldab kindlustusteenuse maksumust täpselt välja arvutada ühe ja enama sõiduki korral ilma isikuandmete sõiduki parameetrite (näiteks mark, mudel, mootori võimsus, esmane registreerimine ja maksumus) korduva sisestamiseta. Meetod töötab elektroonilises süsteemis, mis seostatakse ühe ja enama kindlustusseltsi elektroonilise andmebaasiga päringute tegemiseks ja vastuste saamiseks. Elektrooniline süsteem võib olla varustatud veebipõhise süsteemiga kasutajate ligipääsuks. Meetodi kohaselt varustatakse elektrooniline süsteem kasutajate tuvastamise vahenditega ning võimaldatakse otsingute teostamineühel või enamast elektroonilisest sõidukumüügi-andmebaasist, kasutades kasutajakontodega seotud isikuandmeid ning sõidukite andmebaasides olevaid sõidukite andmeid. Päringute vastuseid töödeldakse selektiivselt ning need kuvatakse kasutajale kasutaja seadmes eelnevalt määratud tingimuste alusel, kusjuures vastuseid võib selektiivselt kuvada koos ühe või enama sõiduki maksumusega või ilma selleta.

(57) The present invention provides a method for automatic calculation of the personalised insurance cost and its presentation on the display of the user device, which allows calculation of the insurance exact cost for one or more vehicles without repetitive insertion of the personal and vehicle data (e.g. the manufacturer, the model, the engine power, the first registration date and the cost). The method functions in an electronic system, bound to electronic databases of one or more insurance companies for placing inquiries and receiving responses. The electronic system may be accommodated with web based system for user access. According to method the electronic system is equipped with the user authentication means and it enables to make inquiries from one or more vehicle sales electronic system by using the personal data bound to the user accounts and vehicles data in the vehicles databases. The inquiry responses are processed selectively and they are displayed to the user on the user device according to the predefined conditions, whereas the responses may be selectively presented with or without the cost of one or more vehicles.

**EE 01243 U1**

EE 01244 U1

(11) **EE 01244 U1**(51) Int.Cl.  
*G06Q 40/08 (2014.01)*(12) **KASULIKU MUDELI KIRJELDUS**

(21) Registreerimistaotluse number: <b>U201300063</b>	(73) Kasuliku mudeli omanik: <b>Silver Havamaa</b> <b>Tehnika 24-6, 10149 Tallinn, EE</b>
(22) Registreerimistaotluse esitamise kuupäev: <b>15.06.2013</b>	(72) Kasuliku mudeli autor: <b>Silver Havamaa</b> <b>Tehnika 24-6, 10149 Tallinn, EE</b>
(24) Registreeringu kehtivuse alguse kuupäev: <b>15.06.2013</b>	(74) Patendivolinik: <b>Janno Äniline</b> <b>Patendi- ja Kaubamärgibüroo Koitel OÜ</b> <b>Tartu mnt 65, 10115 Tallinn, EE</b>
(45) Kasuliku mudeli kirjelduse avaldamise kuupäev: <b>15.07.2014</b>	

(54) **Meetod sõiduki võimaliku kindlustusmaksumuse automatiseeritud arvutamiseks ja kuvamiseks kasutaja seadme kuvaril**

(57) Käesolevaks leiutiseks on sõiduki võimaliku kindlustusmaksumuse automatiseeritud arvutamise ja kasutajale kasutaja seadme kuvaril kuvamise meetod, mis võimaldab välja arvutada võimalikku kindlustusmaksumust ühe ja enama sõiduki korral ilma, et kasutaja peaks sõiduki parameetreid (näiteks mark, mudel, mootori võimsus, esmane registreerimine ja maksumus) sisestama. Meetod realiseeritakse elektroonilises süsteemis, mis omakorda seostatakse ühe ja enama kindlustusseltsi elektroonilise andmebaasiga päringute tegemiseks ja vastuste saamiseks. Elektrooniline süsteem võib olla varustatud veebipõhise liidesega kasutajate ligipääsuks. Meetodi kohaselt varustatakse elektrooniline süsteem isikukaartidega, mida täidetakse tõeste või tuletatud andmetega ning võimaldatakse kasutajal sisestada elektroonilisse süsteemi muid andmeid, mille alusel omakorda töödeldakse kasutajale esitatavaid võimalikke kindlustusteenuse maksumusi ning mida kasutatakse selektiivselt kindlustusmaksumuse automaatselt arvutamisel. Päringute vastuseid kuvatakse kasutaja seadme kuvaril ühe või enama sõiduki puhul samaaegselt ning selektiivselt koos ühe või enama sõiduki maksumusega. Andmete kuvamisel kasutajale diferentseeritakse visuaalne kuvand. Võimalik kindlustusmaksumus arvutatakse välja andmete kuvamisest sõltumatult ning eelistatult enne kasutajale kuvamist.

(57) In the present invention the method for automatic calculation of the possible insurance cost of the vehicle and its presentation on the display of the user device is provided, which enables calculation of the possible insurance cost for one or more vehicles without repetitive insertion of the vehicle data (e.g. the manufacturer, the model, the engine power, the first registration date and the cost) by the user. The method functions in an electronic system, which in turn is bound to one or more electronic databases of insurance companies for placing inquiries and receiving responses. The electronic system may be equipped with a web based interface for user access. According to the method the electronic system is equipped with the personal cards, filled with true or deduced data, and it enables the user to insert other data to the electronic system, which in turn may be used to process possible insurance cost values presentable to the user and selectively used for automatic calculation of the possible insurance cost. Inquiry responses for one or more vehicles are displayed on the user device simultaneously and selectively with the cost of one or more vehicles. During the presentation of the data to the user, the differentiation of the visual outlook is carried out. Possible insurance cost is calculated independently of the displaying of the data to the user and preferably prior to presentation to the user.

EE 01244 U1

## MZIK. KASULIKU MUDELI REGISTREERINGU KEHTIVUSE LÕPPEMINE

Teade avaldatakse "Kasuliku mudeli seaduse" paragrahvi 36 lõike 2<sup>1</sup> alusel.

Eesti Kasuliku Mudeli Lehe number	Registreeringu number	Rahvusvahelise patendiklassi- fikatsiooni indeks(id)	Registreeringu kehtivuse lõppemise kuupäev	Kood (WIPO ST. 17)
2006, 2	00592	B65D 49/02	03.10.2013	MM1K
2007, 1	00644	B65D 71/24	20.09.2013	MM1K
2010, 2	00911	A47J 36/24 A47J 36/26 A47J 31/50 B67D 1/02	04.12.2013	MM1K
2010, 2	00913	A63F 5/04 A63F 9/16	30.10.2013	MM1K
2010, 2	00919	E04H 4/14 E06C 7/00 E06C 7/08	21.09.2013	MM1K
2010, 2	00920	F16B 2/02 F16B 2/06 F16B 9/02 E06C 9/04	01.12.2013	MM1K
2010, 3	00945	B60R 1/06 B60R 1/076	04.11.2013	MM1K
2010, 3	00956	F24F 7/08 E04F 17/04 F24F 12/00 F24J 2/42	05.11.2013	MM1K
2010, 4	00971	E04H 1/12	17.11.2013	MM1K
2011, 1	00980	A01K 97/24	27.11.2013	MM1K
2011, 1	00992	C10G 1/00	23.11.2013	MM1K
2011, 1	00993	C11D 3/18 C11D 9/04	19.08.2013	MM1K
2011, 1	00994	C12P 1/04 C12P 5/00 C02F 3/28	26.10.2013	MM1K
2011, 1	00995	E03F 1/00 E04F 15/12 E03F 5/042 A47L 13/16	10.08.2013	MM1K
2011, 1	00999	F42B 8/28 F42B 8/00	09.10.2013	MM1K
2011, 1	01000	F42B 12/42 F42B 8/28	26.06.2013	MM1K
2011, 1	01001	G01T 1/185 H01J 47/00	17.02.2013	MM1K

Eesti Kasuliku Mudeli Lehe number	Registreeringu number	Rahvusvahelise patendiklassi- fikatsiooni indeks(id)	Registreeringu kehtivuse lõppemise kuupäev	Kood (WIPO ST. 17)
2011, 2	01006	A61H 23/02 A61H 37/00 A61H 7/00 A61H 33/06	17.02.2013	MM1K
2011, 2	01007	A63H 17/36 A63H 17/38 F03G 3/00 G01M 1/02	11.12.2013	MM1K
2011, 2	01008	A63H 33/08	24.08.2013	MM1K
2011, 2	01011	C10L 5/06 C10L 5/44 F02B 43/08	17.12.2012	MM1K
2011, 2	01024	F41A 19/09 F41A 21/00 F41C 23/04 F41C 9/00 F41C 27/06	29.10.2013	MM1K
2011, 4	01051	E04F 21/22	16.09.2013	MM1K
2012, 1	01062	A63B 21/02 A63B 21/068 A63B 23/035 A63B 23/04 A63B 23/12	21.10.2013	MM1K
2012, 1	01073	E04B 2/70 E04F 13/075	02.06.2013	MM1K
2012, 1	01077	G01N 24/08 G01R 1/02	18.09.2013	MM1K
2012, 2	01097	G01V 9/00 G01R 29/08 G01C 21/00 G01S 19/14	17.02.2013	MM1K
2012, 4	01128	F25D 5/02 F25D 3/10 F25D 31/00	03.09.2013	MM1K

**RZ1K. KASULIKU MUDELI REGISTREERINGUT  
PUUDUTAVAD MUUD TEATED****REGISTREERINGU KEHTIVUSE PIKENDAMINE**

Registreeringu number	Registreeringu kehtivuse lõppemise kuupäev
00576	23.09.2015
00627	19.04.2016
00632	10.07.2016
00647	02.06.2016
00934	05.11.2017
01013	08.06.2018
01017	14.09.2018
01022	11.12.2017



**LOENDID****FG1K. REGISTREERITUD KASULIKE MUDELITE  
SÜSTEMAATILINE LOEND**

Rahvusvahelise patendi- klassifikatsiooni indeks(id)	Registreeringu number	Registreerimistaotluse number
A01K 1/01	01223	U201300073
A23L 1/105	01224	U201300042
A41D 19/00	01225	U201300046
A45C 11/00	01226	U201300088
A47B 3/06	01227	U201300095
A47B 61/00	01228	U201300076
A47G 19/22	01229	U201300067
A63B 5/00	01230	U201300059
B02C 21/02	01231	U201200071
B27C 5/00	01232	U201300072
B27M 3/04	01233	U201300061
B65D 33/16	01234	U201300032
C22C 5/04	01235	U201400009
D03D 49/60	01236	U201300087
E04D 11/02	01237	U201200065
E04F 13/072	01238	U201300060
F21L 4/02	01239	U201300036
G06F 17/15	01240	U201300031
G06F 17/30	01241	U201300064
G06G 1/00	01242	U201300003
G06Q 40/08	01243	U201300062
G06Q 40/08	01244	U201300063

## KASULIKU MUDELI JA MIKROLÜLITUSE TOPOLOOGIA ALASED ÕIGUSAKTID JA MUU INFO

### RIIKLIKUS PATENDIVOLINIKE REGISTRIS REGISTREERITUD PATENDIVOLINIKE NIMEKIRI (seisuga 19. mai 2014)

Register on asutatud 1. septembril 2001. a Vabariigi Valitsuse 7. augusti 2001. a määrusega nr 271 "Riikliku patendivolinike registri asutamine ja registri pidamise põhimäärus" (RT I 2001, 70, 426) patendivoliniku seaduse § 21 alusel (RT I 2001, 27, 151).

#### TEGEVUSVALDKOND: LEIUTIS (PATENT, KASULIK MUDEL), MIKROLÜLITUSTE TOPOLOOGIA

<b>Arno ANIJALG</b>	<b>Patendibüroo Ustervall OÜ</b> Kivi 21-6 51009 Tartu telefon: 744 1980 telefaks: 744 1785 e-post: anijalg@ustervall.ee http://www.ustervall.ee võõrkeeled: saksa, vene	<b>Lembit KALEV</b>	<b>Patendibüroo ROOSILLA OÜ</b> Järveotsa tee 39-61 13520 Tallinn telefon: 657 5381 telefaks: 657 5381 GSM: 511 9951 e-post: roosilla@roosilla.ee http://www.roosilla.ee võõrkeeled: inglise, vene
<b>Alla HÄMMALOV</b>	<b>INTELS Patendibüroo OÜ</b> Magasini 12 51005 Tartu telefon: 742 0401 telefaks: 742 0326 e-post: intels@intels.ee http://www.intels.ee võõrkeeled: inglise, poola, vene	<b>Anneli KAPP</b>	<b>Patendibüroo Käosaar &amp; Co OÜ</b> Tähe 94, 50107 Tartu telefon: 738 3051 telefaks: 738 3055 e-post: info@kaosaar.ee http://www.kaosaar.ee võõrkeeled: inglise, vene
<b>Juhan HÄMMALOV</b>	<b>INTELS Patendibüroo OÜ</b> Magasini 12 51005 Tartu telefon: 742 0401 telefaks: 742 0326 e-post: intels@intels.ee http://www.intels.ee võõrkeeled: inglise, saksa, vene	<b>Urmas KAULER</b>	<b>Patendibüroo TURVAJA OÜ</b> Liivalaia 22 10118 Tallinn telefon: 640 3109 telefaks: 640 3105 e-post: turvaja@turvaja.ee http://www.turvaja.ee võõrkeeled: inglise, vene, soome
<b>Uno JÄÄGER</b>	<b>Inseneribüroo Uneko OÜ</b> Rüütli 51a, 80010 Pärnu telefon: 447 1021 telefaks: 447 1001 GSM: 515 1844 e-post: info@uneko.ee http://www.uneko.ee võõrkeeled: inglise, soome, vene	<b>Urmas KERNU</b>	<b>AAA Patendibüroo OÜ</b> Tartu mnt 16 10117 Tallinn pk 3926, 10509 Tallinn telefon: 660 5910, 660 5911 telefaks: 660 5912 e-post: aaa@aaa.ee http://www.aaa.ee võõrkeeled: inglise, saksa, soome, vene
<b>Sirje KAHU</b>	<b>Patendibüroo Ustervall OÜ</b> Kivi 21-6 51009 Tartu telefon: 744 1980 telefaks: 744 1785 e-post: skahu@ustervall.ee http://www.ustervall.ee võõrkeeled: inglise, vene	<b>Ljubov KESSELMAN</b>	<b>OÜ Kesna</b> Tedre 77-52 10616 Tallinn telefon: 660 8068 telefaks: 660 8069 e-post: kesna@kesna.ee http://www.kesna.ee võõrkeeled: inglise, vene

<b>Raivo KOITEL</b>	<b>Patendi- &amp; Kaubamärgibüroo Koitel OÜ</b> Tartu mnt 65 10115 Tallinn pk 1759, 10902 Tallinn telefon: 603 3260 telefaks: 603 3261 e-post: koitel@koitel.ee http://www.koitel.ee võõrkeeled: vene, inglise, soome	<b>Anniki MEISTER</b>	<b>KOPPEL patendibüroo OÜ</b> Roseni 10-151 10111 Tallinn telefon: 677 4136 5399 7106 telefaks: 677 4138 e-post: info@koppelpb.com http://www.koppelpb.com võõrkeeled: inglise, saksa vene, soome
<b>Mart Enn KOPPEL</b>	<b>KOPPEL patendibüroo OÜ</b> Roseni 10-151 10111 Tallinn telefon: 677 4136 telefaks: 677 4138 e-post: info@koppelpb.com http://www.koppelpb.com võõrkeeled: inglise, vene, soome	<b>Elle MELLIK</b>	<b>AAA Patendibüroo OÜ</b> Tartu mnt 16 10117 Tallinn pk 3926, 10509 Tallinn telefon: 660 5910, 660 5911 telefaks: 660 5912 e-post: aaa@aaa.ee http://www.aaa.ee võõrkeeled: inglise, vene
<b>Jüri KÄOSAAR</b>	<b>Patendibüroo Käosaar &amp; Co OÜ</b> Tähe 94, 50107 Tartu telefon: 738 3051 telefaks: 738 3055 e-post: info@kaosaar.ee http://www.kaosaar.ee võõrkeeled: inglise, vene	<b>Lembit MITT</b>	<b>AAA Patendibüroo OÜ</b> Tartu mnt 16, 10117 Tallinn pk 3926, 10509 Tallinn telefon: 660 5910, 660 5911 telefaks: 660 5912 e-post: aaa@aaa.ee http://www.aaa.ee võõrkeeled: inglise, vene
<b>Reet MAASIKAMÄE</b>	<b>Patendibüroo Kaitsepurus OÜ</b> Mulla 4-3, 10611 Tallinn telefon: 673 9097, 566 75197 telefaks: 677 4844 e-post: purus@kaitsepurus.ee http://www.kaitsepurus.ee võõrkeeled: inglise, vene	<b>Ott MOORLAT</b>	<b>OÜ Moorlat &amp; Ko Patendibüroo</b> pk 4730, 13503 Tallinn telefon: 648 2085 telefaks: 654 2844 e-post: ott.moorlat@moorlat.ee http://www.moorlat.ee võõrkeeled: inglise, vene
<b>Leevi MARKUS</b>	<b>Patendibüroo Käosaar &amp; Co OÜ</b> Tähe 94, 50107 Tartu telefon: 738 3051 telefaks: 738 3055 e-post: info@kaosaar.ee http://www.kaosaar.ee võõrkeeled: inglise, vene	<b>Andres MUTT</b>	<b>LASVET Patendibüroo OÜ</b> Suurtüki 4a, 10133 Tallinn pk 3136, 10505 Tallinn telefon: 640 6600 telefaks: 640 6604 e-post: lasvet@lasvet.ee http://www.lasvet.ee võõrkeeled: vene, inglise
<b>Raivo MATSOO</b>	<b>RM Hirvela Patendibüroo OÜ</b> Endla 3, 10122 Tallinn telefon: 614 0816 telefaks: 614 0818 e-post: hirvela@hirvela.ee võõrkeeled: inglise, vene	<b>Tõnu NELSAS</b>	<b>AAA Patendibüroo OÜ</b> Tartu mnt 16, 10117 Tallinn pk 3926, 10509 Tallinn telefon: 660 5910, 660 5911 telefaks: 660 5912 e-post: aaa@aaa.ee http://www.aaa.ee võõrkeeled: inglise, vene, soome
<b>Marit MEINBERG</b>	<b>Patendibüroo Käosaar &amp; Co OÜ</b> Suur-Patarei 2 10415 Tallinn telefon: 637 9484 telefaks: 637 9485 e-post: info@kaosaar.ee http://www.kaosaar.ee võõrkeeled: inglise, vene		

<b>Piret NIIDAS</b>	<b>LASVET Patendibüroo OÜ</b> Suurtüki 4a, 10133 Tallinn pk 3136, 10505 Tallinn telefon: 640 6600 telefaks: 640 6604 e-post: lasvet@lasvet.ee http://www.lasvet.ee võõrkeeled: vene, saksa, inglise	<b>Kaie PUUR</b>	<b>Patendibüroo RestMark Metida OÜ</b> WTC Tallinn Ahtri 8, 10151 Tallinn <b>Patendibüroo RestMark Metida OÜ</b> Kompanii 1c , 51004 Tartu telefon: 655 9803 telefaks: 747 7059 e-post: kaie.puur@restmark.ee http://www.restmark.ee võõrkeeled: inglise, vene, saksa
<b>Jüri OLT</b>	<b>Danteks OÜ</b> Keskasula 21, Kuremaa 48445 Jõgevamaa telefon: 508 1671 telefaks: 730 2844 e-post: jyri@danteks.net http://www.danteks.net võõrkeeled: inglise, saksa, soome, vene	<b>Tarmo ROSMAN</b>	<b>Rosman ja Partnerid OÜ</b> pk 652, 12602 Tallinn telefon: 656 1450 telefaks: 656 1450 e-post: tarman@cc.ttu.ee võõrkeeled: saksa, inglise, ungari, vene
<b>Jaak OSTRAT</b>	<b>LASVET Patendibüroo OÜ</b> Suurtüki 4a, 10133 Tallinn pk 3136, 10505 Tallinn telefon: 640 6600 telefaks: 640 6604 e-post: lasvet@lasvet.ee http://www.lasvet.ee võõrkeeled: inglise, saksa, soome, vene	<b>Arvo SALUMÄE</b>	<b>OÜ Amende Patendibüroo</b> J. Köleri 8, 10150 Tallinn telefon: 648 6125 telefaks: 641 0174 e-post: amende@hot.ee võõrkeeled: inglise, saksa, soome, vene
<b>Tauno OTTO</b>	<b>Tallinna Tehnikaülikool</b> Ehitajate tee 5, 19086 Tallinn telefon: 620 3269 telefaks: 620 2020 e-post: tauno.otto@ttu.ee http://www.ttu.ee võõrkeeled: inglise, vene	<b>Margus SARAP</b>	<b>Sarap ja Partnerid Patendibüroo</b> Riia 185A 51014 Tartu telefon: 747 7058 telefaks: 747 7059 e-post: patent@patent.ee http://www.patent.ee võõrkeeled: inglise, vene
<b>Villu PAVELTS</b>	<b>LASVET Patendibüroo OÜ</b> Suurtüki 4a, 10133 Tallinn pk 3136, 10505 Tallinn telefon: 640 6600 telefaks: 640 6604 e-post: lasvet@lasvet.ee http://www.lasvet.ee võõrkeeled: inglise, soome, vene	<b>Tiina SIIM</b>	<b>LASVET Patendibüroo OÜ</b> Suurtüki 4a, 10133 Tallinn pk 3136, 10505 Tallinn telefon: 640 6600 telefaks: 640 6604 e-post: lasvet@lasvet.ee http://www.lasvet.ee võõrkeeled: inglise, vene
<b>Riho PIKKOR</b>	<b>Patendibüroo TURVAJA OÜ</b> Liivalaia 22 10118 Tallinn telefon: 640 3109 telefaks: 640 3105 e-post: turvaja@turvaja.ee http://www.turvaja.ee võõrkeeled: inglise, saksa, vene	<b>Harald TEHVER</b>	<b>Patendibüroo TURVAJA OÜ</b> Liivalaia 22 10118 Tallinn telefon: 640 3109 telefaks: 640 3105 e-post: turvaja@turvaja.ee http://www.turvaja.ee võõrkeeled: inglise, saksa, vene
<b>Mikk PUTK</b>	<b>Sarap ja Partnerid Patendibüroo</b> Soo 46, 10414 Tallinn telefon: 53 039 088 telefaks: 660 3307 e-post: mikk.putk@patent.ee http://www.patent.ee Skype ID: mikkputk võõrkeeled: inglise, vene		

- Jürgen TOOME**      **LASVET Patendibüroo OÜ**  
Suurtüki 4a, 10133 Tallinn  
pk 3136, 10505 Tallinn  
telefon: 640 6600  
telefaks: 640 6604  
e-post: lasvet@lasvet.ee  
http://www.lasvet.ee  
võõrkeeled: inglise, vene
- Juta-Maris UUSTALU**      **OÜ Amende Patendibüroo**  
J. Köleri 8  
10150 Tallinn  
telefon: 648 6125  
telefaks: 641 0174  
e-post: amende@hot.ee  
võõrkeeled: inglise, vene
- Olga TREUFELDT**      **Patendibüroo TURVAJA OÜ**  
Liivalaia 22  
10118 Tallinn  
telefon: 640 3109  
telefaks: 640 3105  
e-post: turvaja@turvaja.ee  
http://www.turvaja.ee  
võõrkeeled: inglise, vene
- Janno ÄNILINE**      **Patendi- & Kaubamärgibüroo Koitel OÜ**  
Tartu mnt 65  
10115 Tallinn  
pk 1759, 10902 Tallinn  
telefon: 603 3260  
telefaks: 603 3261  
e-post: koitel@koitel.ee  
http://www.koitel.ee  
võõrkeeled: inglise, soome, vene
- Enn URGAS**      **Patendibüroo TURVAJA OÜ**  
Liivalaia 22  
10118 Tallinn  
telefon: 640 3109  
telefaks: 640 3105  
e-post: turvaja@turvaja.ee  
http://www.turvaja.ee  
võõrkeeled: inglise, vene
- Arvi UUKIVI**      **Patendibüroo Kaitsepurus OÜ**  
Mulla 4-3, 10611 Tallinn  
telefon: 673 9097, 566 75197  
566 75198  
telefaks: 677 4844  
e-post: purus@kaitsepurus.ee  
http://www.kaitsepurus.ee  
võõrkeeled: vene, inglise

**LIST OF PATENT ATTORNEYS, REGISTERED IN  
THE ESTONIAN STATE REGISTER OF PATENT ATTORNEYS  
(by 19 May 2014)**

Register is established on September 1<sup>st</sup> 2001

**FIELD OF ACTIVITY: INVENTION (PATENT, UTILITY MODEL), INTEGRATED CIRCUITS**

<b>Arno ANIJALG</b>	<b>Patendibüroo Ustervall OÜ</b> Kivi 21-6 51009 Tartu, Estonia Phone: +372 744 1980 Fax: +372 744 1785 E-mail: anijalg@ustervall.ee Http://www.ustervall.ee German, Russian, Estonian	<b>Lembit KALEV</b>	<b>Patent Bureau ROOSILLA Ltd.</b> Järveotsa Road 39-61 13520 Tallinn, Estonia Phone: +372 657 5381 Fax: +372 657 5381 GSM: +372 511 9951 E-mail: roosilla@roosilla.ee Http://www.roosilla.ee English, Russian, Estonian
<b>Alla HÄMMALOV</b>	<b>INTELS Patent and Trademark Agency</b> Magasini 12 51005 Tartu, Estonia Phone: +372 742 0401 Fax: +372 742 0326 E-mail: intels@intels.ee Http://www.intels.ee English, Polish, Russian, Estonian	<b>Anneli KAPP</b>	<b>Patent Agency Käosaar &amp; Co</b> Tähe Str. 94 50107 Tartu, Estonia Phone: +372 738 3051 Fax: +372 738 3055 E-mail: info@kaosaar.ee Http://www.kaosaar.ee English, Russian, Estonian
<b>Juhan HÄMMALOV</b>	<b>INTELS Patent and Trademark Agency</b> Magasini 12 51005 Tartu, Estonia Phone: +372 742 0401 Fax: +372 742 0326 E-mail: intels@intels.ee Http://www.intels.ee English, German, Russian, Estonian	<b>Urmas KAULER</b>	<b>Patendibüroo TURVAJA OÜ</b> Liivalaia 22 10118 Tallinn, Estonia Phone: +372 640 3109 Fax: +372 640 3105 E-mail: turvaja@turvaja.ee Http://www.turvaja.ee English, Russian, Finnish, Estonian
<b>Uno JÄÄGER</b>	<b>Inseneribüroo Uneko Ltd.</b> Rüütli 51a 80010 Pärnu, Estonia Phone: +372 447 1021 Fax: +372 447 1001 GSM: +372 515 1844 E-mail: info@uneko.ee Http://www.uneko.ee English, Finnish, Russian, Estonian	<b>Urmas KERNU</b>	<b>AAA Legal Services</b> Tartu Road 16 10117 Tallinn, Estonia P.O. Box 3926 10509 Tallinn, Estonia Phone: +372 660 5910 +372 660 5911 Fax: +372 660 5912 E-mail: aaa@aaa.ee Http://www.aaa.ee English, German, Finnish, Russian, Estonian
<b>Sirje KAHU</b>	<b>Patendibüroo Ustervall OÜ</b> Kivi 21-6 51009 Tartu, Estonia Phone: +372 744 1980 Fax: +372 744 1785 E-mail: skahu@ustervall.ee Http://www.ustervall.ee English, Russian, Estonian	<b>Ljubov KESSELMAN</b>	<b>Kesna Ltd.</b> Tedre Str. 77-52 10616 Tallinn, Estonia Phone: +372 660 8068 Fax: +372 660 8069 E-mail: kesna@kesna.ee Http://www.kesna.ee English, Russian, Estonian

<b>Mart Enn KOPPEL</b>	<b>KOPPEL patendibüroo OÜ</b> Roseni 10-151 10111 Tallinn, Estonia Phone: +372 677 4136 Fax: +372 677 4138 E-mail: info@koppelpb.com Http://www.koppelpb.com English, Russian, Finnish, Estonian	<b>Marit MEINBERG</b>	<b>Patent Agency Käosaar &amp; Co</b> Suur-Patarei 2 10415 Tallinn, Estonia Phone: +372 637 9484 Fax: +372 637 9485 E-mail: info@kaosaar.ee Http://www.kaosaar.ee English, Russian, Estonian
<b>Raivo KOITEL</b>	<b>Patent &amp; Trademark Agency Koitel</b> Tartu Road 65 10115 Tallinn, Estonia P.O. Box 1759 10902 Tallinn, Estonia Phone: +372 603 3260 Fax: +372 603 3261 E-mail: koitel@koitel.ee Http://www.koitel.ee Russian, English, Finnish, Estonian	<b>Anniki MEISTER</b>	<b>KOPPEL patendibüroo OÜ</b> Roseni 10-151 10111 Tallinn, Estonia Phone: +372 677 4136 +372 5399 7106 Fax: +372 677 4138 E-mail: info@koppelpb.com Http://www.koppelpb.com English, German, Russian, Finnish, Estonian
<b>Jüri KÄOSAAR</b>	<b>Patent Agency Käosaar &amp; Co</b> Tähe Str. 94 50107 Tartu, Estonia Phone: +372 738 3051 Fax: +372 738 3055 E-mail: info@kaosaar.ee Http://www.kaosaar.ee English, Russian, Estonian	<b>Elle MELLIK</b>	<b>AAA Legal Services</b> Tartu Road 16 10117 Tallinn, Estonia P.O. Box 3926 10509 Tallinn, Estonia Phone: +372 660 5910 +372 660 5911 Fax: +372 660 5912 E-mail: aaa@aaa.ee Http://www.aaa.ee English, Russian, Estonian
<b>Reet MAASIKAMÄE</b>	<b>Patent Bureau Kaitsepurus</b> Mulla Str. 4-3 10611 Tallinn, Estonia Phone: +372 673 9097 +372 566 75197 Fax: +372 677 4844 E-mail: purus@kaitsepurus.ee Http://www.kaitsepurus.ee English, Russian, Estonian	<b>Lembit MITT</b>	<b>AAA Legal Services</b> Tartu Road 16 10117 Tallinn, Estonia P.O. Box 3926 10509 Tallinn, Estonia Phone: +372 660 5910 +372 660 5911 Fax: +372 660 5912 E-mail: aaa@aaa.ee Http://www.aaa.ee English, Russian, Estonian
<b>Leevi MARKUS</b>	<b>Patent Agency Käosaar &amp; Co</b> Tähe Str. 94 50107 Tartu, Estonia Phone: +372 738 3051 Fax: +372 738 3055 E-mail: info@kaosaar.ee Http://www.kaosaar.ee English, Russian, Estonian	<b>Ott MOORLAT</b>	<b>Moorlat &amp; Co Ltd. Patent Bureau</b> P.O. Box 4730 13503 Tallinn, Estonia Phone: +372 648 2085 Fax: +372 654 2844 E-mail: ott.moorlat@moorlat.ee Http://www.moorlat.ee English, Russian, Estonian
<b>Raivo MATSOO</b>	<b>RM Hirvela Patent Bureau Ltd</b> Endla 3, 10122 Tallinn, Estonia Phone: +372 614 0816 Fax: +372 614 0818 E-mail: hirvela@hirvela.ee English, Russian, Estonian	<b>Andres MUTT</b>	<b>Lasvet Ltd.</b> P.O. Box 3136 10505 Tallinn, Estonia Phone: +372 640 6600 Fax: +372 640 6604 E-mail: lasvet@lasvet.ee Http://www.lasvet.ee Russian, English, Estonian

<b>Tõnu NELAS</b>	<p><b>AAA Legal Services</b> Tartu Road 16 10117 Tallinn, Estonia P.O. Box 3926 10509 Tallinn, Estonia Phone: +372 660 5910 +372 660 5911 Fax: +372 660 5912 E-mail: aaa@aaa.ee Http://www.aaa.ee English, Russian, Finnish, Estonian</p>	<b>Riho PIKKOR</b>	<p><b>Patendibüroo TURVAJA OÜ</b> Liivalaia 22 10118 Tallinn, Estonia Phone: +372 640 3109 Fax: +372 640 3105 E-mail: turvaja@turvaja.ee Http://www.turvaja.ee English, German, Russian, Estonian</p>
<b>Piret NIIDAS</b>	<p><b>Lasvet Ltd.</b> P.O. Box 3136 10505 Tallinn, Estonia Phone: +372 640 6600 Fax: +372 640 6604 E-mail: lasvet@lasvet.ee Http://www.lasvet.ee Russian, German, English, Estonian</p>	<b>Mikk PUTK</b>	<p><b>Sarap ja Partnerid Patendibüroo</b> Soo 46 10414 Tallinn, Estonia Phone: +372 53 039 088 Fax: +372 660 3307 E-mail: mikk.putk@patent.ee Http://www.patent.ee Skype ID: mikkputk English, Russian, Estonian</p>
<b>Jüri OLT</b>	<p><b>Danteks OÜ</b> Keskasula 21, Kuremaa 48445 Jõgevamaa, Estonia Phone: +372 508 1671 Fax: +372 730 2844 E-mail: jyri@danteks.net Http://www.danteks.net English, German, Finnish, Russian, Estonian</p>	<b>Kaie PUUR</b>	<p><b>Patendibüroo RestMark Metida OÜ</b> WTC Tallinn Ahtri 8 10151 Tallinn, Estonia <b>Patendibüroo RestMark Metida OÜ</b> Kompanii 1c 51004 Tartu, Estonia Phone: +372 655 9803 Fax: +372 747 7059 E-mail: kaie.puur@restmark.ee Http://www.restmark.ee English, Russian, German, Estonian</p>
<b>Jaak OSTRAT</b>	<p><b>Lasvet Ltd.</b> P.O. Box 3136 10505 Tallinn, Estonia Phone: +372 640 6600 Fax: +372 640 6604 E-mail: lasvet@lasvet.ee Http://www.lasvet.ee English, German, Finnish, Russian, Estonian</p>	<b>Tarmo ROSMAN</b>	<p><b>Rosman and Partners Ltd.</b> P.O. Box 652 12602 Tallinn, Estonia Phone: +372 656 1450 Fax: +372 656 1450 E-mail: tarman@cc.ttu.ee German, English, Hungarian, Russian, Estonian</p>
<b>Tauno OTTO</b>	<p><b>Tallinn University of Technology</b> Ehitajate tee 5 19086 Tallinn, Estonia Phone: +372 620 3269 Fax: +372 620 2020 E-mail: tauno.otto@ttu.ee Http://www.ttu.ee English, Russian, Estonian</p>	<b>Arvo SALUMÄE</b>	<p><b>AMENDE Patent Agency Ltd.</b> J. Köleri 8, 10150 Tallinn, Estonia Phone: +372 648 6125 Fax: +372 641 0174 E-mail: amende@hot.ee English, German, Finnish, Russian, Estonian</p>
<b>Villu PAVELTS</b>	<p><b>Lasvet Ltd.</b> P.O. Box 3136 10505 Tallinn, Estonia Phone: +372 640 6600 Fax: +372 640 6604 E-mail: lasvet@lasvet.ee Http://www.lasvet.ee English, Finnish, Russian, Estonian</p>	<b>Margus SARAP</b>	<p><b>Sarap ja Partnerid Patendibüroo</b> Riia 185A 51014 Tartu, Estonia Phone: +372 747 7058 Fax: +372 747 7059 E-mail: patent@patent.ee Http://www.patent.ee English, Russian, Estonian</p>



**Tiina SIIM**

**Lasvet Ltd.**  
 P.O. Box 3136  
 10505 Tallinn, Estonia  
 Phone: +372 640 6600  
 Fax: +372 640 6604  
 E-mail: lasvet@lasvet.ee  
 Http://www.lasvet.ee  
 English, Russian, Estonian

**Arvi UUKIVI**

**Patent Bureau Kaitsepurus**  
 Mulla Str. 4-3  
 10611 Tallinn, Estonia  
 Phone: +372 673 9097  
 +372 566 75197  
 +372 566 75198  
 Fax: +372 677 4844  
 E-mail: purus@kaitsepurus.ee  
 Http://www.kaitsepurus.ee  
 Russian, English, Estonian

**Harald TEHVER**

**Patendibüroo TURVAJA OÜ**  
 Liivalaia 22  
 10118 Tallinn, Estonia  
 Phone: +372 640 3109  
 Fax: +372 640 3105  
 E-mail: turvaja@turvaja.ee  
 Http://www.turvaja.ee  
 English, German, Russian,  
 Estonian

**Juta-Maris UUSTALU**

**AMENDE Patent Agency Ltd.**  
 J. Köleri 8, 10150 Tallinn,  
 Estonia  
 Phone: +372 648 6125  
 Fax: +372 641 0174  
 E-mail: amende@hot.ee  
 English, Russian, Estonian

**Jürgen TOOME**

**Lasvet Ltd.**  
 P.O. Box 3136  
 10505 Tallinn, Estonia  
 Phone: +372 640 6600  
 Fax: +372 640 6604  
 E-mail: lasvet@lasvet.ee  
 Http://www.lasvet.ee  
 English, Russian, Estonian

**Janno ÄNILINE**

**Patent & Trademark Agency  
 Koitel**  
 Tartu Road 65  
 10115 Tallinn, Estonia  
 P.O. Box 1759  
 10902 Tallinn, Estonia  
 Phone: +372 603 3260  
 Fax: +372 603 3261  
 E-mail: koitel@koitel.ee  
 Http://www.koitel.ee  
 English, Finnish, Russian,  
 Estonian

**Olga TREUFELDT**

**Patendibüroo TURVAJA OÜ**  
 Liivalaia 22  
 10118 Tallinn, Estonia  
 Phone: +372 640 3109  
 Fax: +372 640 3105  
 E-mail: turvaja@turvaja.ee  
 Http://www.turvaja.ee  
 English, Russian, Estonian

**Enn URGAS**

**Patendibüroo TURVAJA OÜ**  
 Liivalaia 22  
 10118 Tallinn, Estonia  
 Phone: +372 640 3109  
 Fax: +372 640 3105  
 E-mail: turvaja@turvaja.ee  
 Http://www.turvaja.ee  
 English, Russian, Estonian