



EESTI VABARIIK

ISSN 1023-6546 (trükkis)
ISSN 2228-3595 (võrguväljaanne)

M M

**EESTI
KASULIKU
MUDELI LEHT**



PATENDIAMETI AMETLIK VÄLJAANNE

2
2014
TALLINN



EESTI VABARIIK

ISSN 1023-6546 (trükis)
ISSN 2228-3595 (võrguväljaanne)

M M

EESTI
KASULIKU
MUDELI LEHT

PATENDIAMETI
AMETLIK VÄLJAANNE

XXI aastakäik

Käesolevas numbris
esitatud andmed
loetakse avaldatuks
15. aprillil 2014. a.

2
2014
APRILL
TALLINN

Eesti Kasuliku Mudeli Lehte antakse välja kasuliku mudeli seaduse paragrahvi 31 lõike 2 ja mikrolülituste topoloogia kaitse seaduse paragrahvi 38 lõike 2 alusel.

The Estonian Utility Model Gazette is the official publication of the Estonian Patent Office published under § 31(2) of the Utility Model Act and § 38 (2) of the Act on the Protection of Layout Designs of Integrated Circuits of the Republic of Estonia.

The data presented in this issue is deemed to be published on 15 April 2014.

Patendiameti
infoosakond
Toompuiestee 7
15041 Tallinn
Tel 627 7907
Faks 627 7943
E-post Info@epa.ee

The Information Department
of the Estonian Patent Office
Toompuiestee 7
15041 Tallinn, ESTONIA
Phone +372 627 7907
Fax +372 627 7943
E-mail Info@epa.ee

Levitaja

Eesti Intellektuaalomandi ja
Tehnoloogiasirde Keskus
Teaduspargi 8
12618 Tallinn
Tel 641 1250
E-post patent@patentinfo.ee

Distributor

Estonian Intellectual Property and Technology
Transfer Centre
Teaduspargi 8
12618 Tallinn, ESTONIA
Phone +372 641 1250
E-mail patent@patentinfo.ee

SISUKORD

Bibliograafiliste andmete identifitseerimise rahvusvahelised numberkoodid (INID-koodid)	4
Riikide, teiste ühenduste ja valitsustevaheliste organisatsioonide koodid	5
FG1K. Registreeritud kasulikud mudelid	6
LD1K. Muudatused kasulikus mudelis	-
TZ1K. Kasuliku mudeli registreeringu andmete muudatused	14
PZ1K. Registreeritud kasulike mudelite õigusliku staatuse muudatused	15
QZ1K. Kasuliku mudeli litsentside registreerimine	-
RZ1K. Kasuliku mudeli pantide registreerimine	-
MZ1K. Kasuliku mudeli registreeringu kehtivuse lõppemine	16
RZ1K. Kasuliku mudeli registreeringut puudutavad muud teated	17
Registreeringu kehtivuse pikendamine	17
Väljaantud duplikaadid	-
Registreeritud mikrolülituste topoloogiad	-
Mikrolülituste topoloogia registreeringu andmete muudatused	-
Registreeritud mikrolülituste topoloogiate õigusliku staatuse muudatused	-
Mikrolülituse topoloogia litsentside registreerimine	-
Mikrolülituse topoloogia pantide registreerimine	-
Mikrolülituse topoloogia registreeringu kehtivuse lõppemine	-
Mikrolülituse topoloogia registreeringut puudutavad muud teated	-
LOENDID	18
FG1K. Registreeritud kasulike mudelite süsteemaatiline loend	18
Registreeritud mikrolülituste topoloogiate numbriline loend	-
KASULIKU MUDELI JA MIKROLÜLITUSE TOPOLOOGIA ALASED ÕIGUSAKTID JA MUU INFO	19
Riiklikus patendivolinike registris registreeritud patendivolinike nimekiri	19

CONTENTS

Internationally Agreed Numbers for the Identification of Data (INID Codes)	4
List of Codes of States, Other Entities and Intergovernmental Organizations	5
FG1K. Registered Utility Models	6
LD1K. Amendments to Utility Model	-
TZ1K. Amendments to Data Concerning Utility Model Registration	14
PZ1K. Changes in the Legal Status of Registered Utility Models	15
QZ1K. Registering of Licences of Utility Model	-
RZ1K. Registering of Pawning of Utility Model	-
MZ1K. Termination of the Validity of Utility Model	16
RZ1K. Other Notifications Concerning Utility Model Registration	17
Extension of Utility Model Registration	17
Duplicates of Issued Certificates of Utility Model Registration	-
Registered Layout-Designs of Integrated Circuits	-
Amendments to Data Concerning Layout-Designs of Integrated Circuits	-
Changes in the Legal Status of Registered Layout-Designs of Integrated Circuits	-
Registering of Licences of Layout-Designs of Integrated Circuits	-
Registering of Pawning of Layout-Designs of Integrated Circuits	-
Termination of the Validity of Registration of Layout-Designs of Integrated Circuits	-
Other Notifications Concerning Registration of Layout-Designs of Integrated Circuits	-
LISTS	18
FG1K. Systematic List of Registered Utility Models	18
Numerical List of Registered Layout-Designs of Integrated Circuits	-
LEGAL ACTS AND INFORMATION ON UTILITY MODELS AND LAYOUT-DESIGNS OF INTEGRATED CIRCUITS	19
List of Patent Attorneys, Registered in the Estonian State Register of Patent Attorneys	23

**BIBLIOGRAAFILISTE ANDMETE
IDENTIFITSEERIMISE RAHVUSVAHELISED
NUMBERKOODID (INID-KOODID)
WIPO Standard ST. 9**

**INTERNATIONALLY AGREED NUMBERS FOR
THE IDENTIFICATION OF DATA
(INID CODES)
WIPO Standard ST. 9**

(10)	Registreeringu number	(10)	Registration number
(11)	Dokumendi number	(11)	Number of the document
(12)	Dokumendi liik	(12)	Kind of the document
(19)	Dokumendi väljaandnud asutuse nimetus	(19)	Name of the office publishing the document
(21)	Registreerimistaotluse number	(21)	Application number
(22)	Registreerimistaotluse esitamise kuupäev	(22)	Date of filing of the application
(23)	Kasuliku mudeli seaduse § 7 lõikes 2 nimetatud teabe avalikustamise kuupäev	(23)	Date of making available to the public of the information provided in § 7(2) of the Utility Model Act
(23)	Mikrolülituse topoloogia esmakordse ärieesmärgil kasutamise päev	(23)	The date of first commercial exploitation of the layout-design
(24)	Õiguskaitse kehtivuse alguse kuupäev	(24)	Date from which industrial property rights have effect
(30)	Prioriteediandmed (kuupäev, riigi või rahvusvahelise organisatsiooni kood, taotluse number)	(30)	Priority data (date, code identifying the State or international organization, application number)
(45)	Kasuliku mudeli kirjelduse avaldamise kuupäev	(45)	Date of publication of the specification
(48)	Muudetud kasuliku mudeli kirjelduse avaldamise kuupäev	(48)	Date of issuance of the corrected specification
(51)	Rahvusvahelise patendiklassifikatsiooni indeks(id)	(51)	Symbol of the International Patent Classification
(54)	Leiutise nimetus	(54)	Title of the invention
(57)	Leiutise olemuse lühikokkuvõte	(57)	Abstract
(66)	Varasema, jätkatud taotluse esitamise kuupäev ja number	(66)	Filing date and number of the earlier, continued application
(67)	Patenditaotluse, millel põhineb käesolev registreerimistaotlus, number ja esitamise kuupäev.	(67)	Number and filing date of a patent application on which the present utility model application is based.
(72)	Kasuliku mudeli/mikrolülituse topoloogia autor	(72)	Inventor/Author of layout-design
(73)	Kasuliku mudeli/mikrolülituse topoloogia omanik	(73)	Owner
(74)	Patendivolinik või ühine esindaja	(74)	Patent attorney or common representative
(85)	Rahvusvahelise taotluse siseriiklikku menetlusse esitamise kuupäev	(85)	Date of entry into the national phase for the international application
(86)	PCT taotluse esitamise andmed (taotluse number, rahvusvahelise esitamise kuupäev)	(86)	Filing data of the PCT application (application number, international filing date)

DOKUMENDI LIIGI KOODID

CODES OF THE KIND OF DOCUMENT

U1	Kasuliku mudeli kirjelduse kood (kuni 15. oktoobrini 1996 tähistati kasuliku mudeli kirjeldust koodiga U)	U1	Code of the description of the utility model (until 15 October 1996 the description of the utility model was marked with the code U)
U2	Esmakordselt muudetud kasuliku mudeli kirjelduse kood	U2	Code of the description modified for the first time
U3 jne	Teistkordselt jne muudetud kasuliku mudeli kirjelduse kood	U3 etc.	Code of the description modified for the second time etc.

**RIIKIDE, TEISTE ÜHENDUSTE JA VALITSUSTEVAAHELISTE
ORGANISATSIOONIDE KOODID**
WIPO Standard ST. 3

AD	Andorra	EA	Euraasia Patendiorgani-	KH	Kambodža	RS	Serbia
AE	Araabia		satsioon (EAPO)	KI	Kiribati	RU	Venemaa
	Ühendemiraadid	EC	Ecuador	KM	Komoorid	RW	Rwanda
AF	Afganistan	EE	Eesti	KN	Saint Kitts ja Nevis	SA	Saudi Araabia
AG	Antigua ja Barbuda	EG	Egiptus	KP	Põhja-Korea	SB	Saalomoni Saared
AI	Anguilla	EH	Lääne-Sahara	KR	Lõuna-Korea	SC	Seišellid
AL	Albaania	EM	Siseturu Ühtlustamise	KW	Kuveit	SD	Sudaan
AM	Armeenia		Amet (kaubamärgid ja	KY	Kaimanisaared	SE	Rootsi
AO	Angola		tööstusdisainilahen-	KZ	Kasahstan	SG	Singapur
AP	Aafrika Regionaalne		dused) (OHIM)	LA	Laos	SH	Saint Helena, Ascension
	Tööstusomandi Orga-	EP	Euroopa	LB	Liibanon		ja Tristan da Cunha
	nisatsioon (ARIPO)		Patendiamet (EPO)	LC	Saint Lucia	SI	Sloveenia
AR	Argentina	ER	Eritrea	LI	Liechtenstein	SK	Slovakkia
AT	Austria	ES	Hispaania	LK	Sri Lanka	SL	Sierra Leone
AU	Austraalia	ET	Etiopia	LR	Libeeria	SM	San Marino
AW	Aruba	FI	Soome	LS	Lesotho	SN	Senegal
AZ	Aserbaidžaan	FJ	Fidži	LT	Leedu	SO	Somaalia
BA	Bosnia ja Hertsegoviina	FK	Falklandi (Malviini)	LU	Luksemburg	SR	Suriname
BB	Barbados		saared	LV	Läti	SS	Lõuna-Sudaan
BD	Bangladesh	FO	Fääri saared	LY	Liibüa	ST	São Tomé ja Príncipe
BE	Belgia	FR	Prantsusmaa	MA	Maroko	SV	El Salvador
BF	Burkina Faso	GA	Gabon	MC	Monaco	SX	Sint Maarten (Hollandi
BG	Bulgaaria	GB	Ühendkuningriik	MD	Moldova		osa)
BH	Bahrein		(Suurbritannia)	ME	Montenegro	SY	Süüria
BI	Burundi	GC	Pärsia Lahe	MG	Madagaskar	SZ	Svaasimaa
BJ	Benin		Koostöönõukogu	MK	Makedoonia	TC	Turks ja Caicos
BM	Bermuda	GD	Grenada	ML	Mali	TD	Tšaad
BN	Brunei	GE	Gruusia	MM	Myanmar (Birma)	TG	Togo
BO	Boliivia	GG	Guernsey	MN	Mongoolia	TH	Tai
BQ	Bonaire, Sint	GH	Ghana	MO	Macao	TJ	Tadžikistan
	Eustatius ja Saba	GI	Gibraltar	MP	Põhja-Mariaanid	TL	Ida-Timor
BR	Brasiilia	GL	Gröönimaa	MR	Mauritaania	TM	Türkmenistan
BS	Bahama	GM	Gambia	MS	Montserrat	TN	Tuneesia
BT	Bhutan	GN	Guinea	MT	Malta	TO	Tonga
BV	Bouvet' saar	GQ	Ekvatoriaal-Guinea	MU	Mauritius	TR	Türgi
BW	Botswana	GR	Kreeka	MV	Maldiivid	TT	Trinidad ja Tobago
BX	Beneluxi Kaubamärgi-	GS	Lõuna-Georgia ja	MW	Malawi	TV	Tuvalu
	amet (BBM) ja Beneluxi		Lõuna-Sandwichi	MX	Mehhiko	TW	Taiwan (Hiina provints)
	Tööstusdisainilahendus-		saared	MY	Malaisia	TZ	Tansaania
	te Amet (BBDM)	GT	Guatemala	MZ	Mosambiik	UA	Ukraina
BY	Valgevene	GW	Guinea-Bissau	NA	Namiibia	UG	Uganda
BZ	Belize	GY	Guyana	NE	Niger	US	Ameerika
CA	Kanada	HK	Hongkong	NG	Nigeeria		Ühendriigid
CD	Kongo Demokraatlik	HN	Honduras	NI	Nicaragua	UY	Uruguay
	Vabariik	HR	Horvaatia	NL	Holland	UZ	Usbekistan
CF	Kesk-Aafrika Vabariik	HT	Haiti	NO	Norra	VA	Vatikan (Püha Tool)
CG	Kongo	HU	Ungari	NP	Nepal	VC	Saint Vincent ja
CH	Šveits	IB	Maailma	NR	Nauru		Grenadiinid
CI	Côte d'Ivoire		Intellektuaalomandi	NZ	Uus-Meremaa	VE	Venezuela
CK	Cooki saared		Organisatsiooni (WIPO)	OA	Aafrika Intellektuaal-	VG	Neitsisaared
CL	Tšiili		Rahvusvaheline Büroo		omandi Organisatsioon	VN	Vietnam
CM	Kamerun	ID	Indoneesia		(OAPI)	VU	Vanuatu
CN	Hiina	IE	Iiri	OM	Omaan	WO	Mailma
CO	Kolumbia	IL	Iisrael	PA	Panama		Intellektuaalomandi
CR	Costa Rica	IM	Man'i saar	PE	Peruu		Organisatsioon (WIPO)
CU	Kuuba	IN	India	PG	Paapua Uus-Guinea		(Rahvusvaheline Büroo)
CV	Cabo Verde	IQ	Iraak	PH	Filipiinid	WS	Samoa
CW	Curaçao	IR	Iraan	PK	Pakistan	XN	Põhjamaade
CY	Küpros	IS	Island	PL	Poola		Patendiinstituut (PPI)
CZ	Tšehhi	IT	Itaalia	PT	Portugal	YE	Jeemen
DE	Saksamaa	JE	Jersey	PW	Belau	ZA	Lõuna-Aafrika Vabariik
DJ	Djibouti	JM	Jamaica	PY	Paraguay	ZM	Sambia
DK	Taani	JO	Jordaan	QA	Katar	ZW	Zimbabwe
DM	Dominica	JP	Jaapan	QZ	Ühenduse Sordiamet		
DO	Dominikaani Vabariik	KE	Kenya		(Euroopa Liit) (EÜSA)		
DZ	Alžeeria	KG	Kõrgõzstan	RO	Rumeenia		

FG1K. REGISTREERITUD KASULIKUD MUDELID

Kasulikud mudelid nr 01216 kuni 01222

Teade avaldatakse "Kasuliku mudeli seaduse" paragrahvi 32 lõike 8 alusel.

Patendiamet ei kontrolli kasuliku mudeli vastavust kaitsevõimelisuse kriteeriumidele ("Kasuliku mudeli seaduse" § 21).

EE 01216 U1

(11) **EE 01216 U1**

(51) Int.Cl.
A45C 15/06 (2014.01)
F21V 23/00 (2014.01)
F21V 33/00 (2014.01)

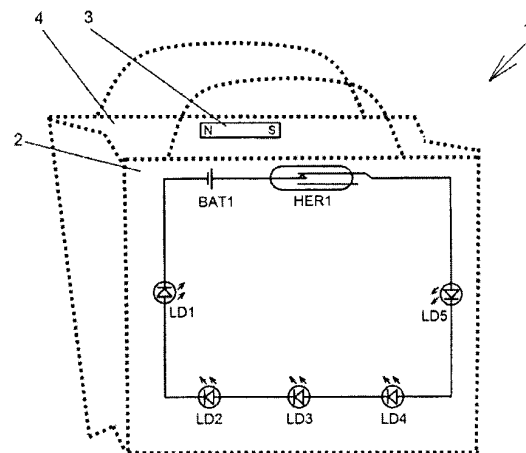
(12) **KASULIKU MUDELI KIRJELDUS**

(21) Registreerimistaotluse number:	U201300040	(73) Kasuliku mudeli omanik:	Sergei Kaplunov Viru pst 11-17, 40233 Sillamäe, EE
(22) Registreerimistaotluse esitamise kuupäev:	22.04.2013	(72) Kasuliku mudeli autor:	Sergei Kaplunov Viru pst 11-17, 40233 Sillamäe, EE
(24) Registreeringu kehtivuse alguse kuupäev:	22.04.2013	(74) Patendivolinik:	Jürgen Toome LASVET Patendibüroo OÜ Suurtüki 4a, 10133 Tallinn, EE
(45) Kasuliku mudeli kirjelduse avaldamise kuupäev:	15.04.2014		

(54) **Käekoti sisevalgustus**

(57) Leiutus käsitleb käekoti (1) sisevalgustust, mis sisaldab sisevalgustuse elektriühelat järjestikku ühendatult vähemalt ühte valgusdiodi (LD1...LDn) sisaldavat valgusallikat, toiteallikat (BAT1) ja püsिमagnetiga (3) lülitatavat keelreleed (HER1) sisevalgustuse sisse ja välja lülitamiseks.

(57) Present invention relates to an interior illumination of the handbag (1), comprising the electric circuit connected in series a light source with at least one light emitting diode (LD1...LDn), a power source (BAT1) and a reel switch (HER1), which can be switched with the permanent magnet (3) in order to turn the interior illumination on and off.



EE 01216 U1

EE 01217 U1

(11) **EE 01217 U1**

(51) Int.Cl.
A61K 36/63 (2013.01)
A61K 36/72 (2013.01)
A61M 11/00 (2013.01)
A61M 15/08 (2013.01)

(12) **KASULIKU MUDELI KIRJELDUS**

(21) Registreerimistaotluse number: U201100031	(73) Kasuliku mudeli omanik: Vipis OÜ Veldi tee 2, Veneküla küla, Rae vald, 75325 Harju maakond, EE
(22) Registreerimistaotluse esitamise kuupäev: 08.04.2011	(72) Kasuliku mudeli autor: Jaanus Vahl Veldi tee 2, Veneküla küla, Rae vald, 75325 Harju maakond, EE
(24) Registreeringu kehtivuse alguse kuupäev: 08.04.2011	(74) Patendivolinik: Reet Maasikamäe Patendibüroo Kaitsepurus OÜ Mulla 4-3, 10611 Tallinn, EE
(45) Kasuliku mudeli kirjelduse avaldamise kuupäev: 15.04.2014	

(54) **Taruvaiku sisaldavate ninatilkade valmistamise meetod**

(57) Leiutise sisuks on meetod astelpajuõli ja taruvaigutinktuuri sisaldavate ninatilkade valmistamiseks, mille puhul valmistatakse oliiviõlist, sidruniõlist, piparmündiõlist ja astelpajuõlist segu, kusjuures astelpajuõli on saadud sublimatsioonimeetodil kuivatatud ja desintegraatormenetlusele jahvatatud astelpajumarjade pressjäägi ekstraheerimisel toatemperatuuril oliiviõliga vahekorras 3 kg astelpajumarjade jahvatatud pressjääki ja 18 l oliiviõli. Saadud eeterlike õlide segule lisatakse ühtlaselt nõristades 0,2 kuni 1,7 mahuprotsenti taruvaigutinktuuri, samal ajal segu põhjalikult segades. Pärast segamist jäetakse saadud ninatilgad 24 tunniks toatemperatuuril seisma.

EE 01217 U1

EE 01218 U1



(19) **EESTI VABARIIK**
PATENDIAMET

(11) **EE 01218 U1**

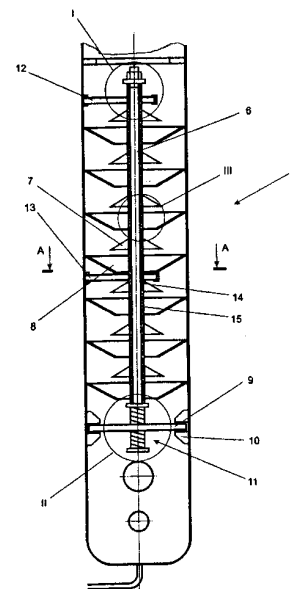
(51) Int.Cl.
B01D 3/14 (2013.01)
C10G 1/02 (2013.01)
C10G 7/00 (2013.01)

(12) **KASULIKU MUDELI KIRJELDUS**

<p>(21) Registreerimistaotluse number: U201100081</p> <p>(22) Registreerimistaotluse esitamise kuupäev: 15.12.2011</p> <p>(24) Registreeringu kehtivuse alguse kuupäev: 15.12.2011</p> <p>(45) Kasuliku mudeli kirjelduse avaldamise kuupäev: 15.04.2014</p>	<p>(73) Kasuliku mudeli omanik:</p> <p>Eesti Energia Õlitööstus AS Auvere küla, Vaivara vald, 40107 Ida-Viru maakond, EE</p> <p>(72) Kasuliku mudeli autorid:</p> <p>Aleksandr Kaidalov Auvere küla, Vaivara vald, 40107 Ida-Viru maakond, EE</p> <p>Boriss Kindorkin Auvere küla, Vaivara vald, 40107 Ida-Viru maakond, EE</p> <p>(74) Patendivolinik:</p> <p>Margus Sarap Sarap ja Partnerid Patendibüroo Riia 185A, 51014 Tartu, EE</p>
--	--

(54) **Rektifikatsioonikolonna taldrikkaskaad**

(57) Tahke soojuskandjaga utteseadmes toodetud uttesaaduste destilleerimiseks kasutatakse rektifikatsioonikolonna, mille esimeses astmes kasutatakse aurufaasi vedelfaasist läbijuhtimiseks taldrikkaskaadi, mis hõlmab rektifikatsioonikolonna sisesinaale kinnitatud alumisi tugitalasid (9) ja neile toetuvat amortisatsioonisüsteemi (11) koos kaskaadivarda (6) ning kinnitusevahenditega (18, 27). Kaskaadivardale on vahehülsside (15) ning taldrikuhülsside (14) külge kinnitatud keskmistest taldrikutest (7) moodustatud taldrikute kaskaad ja rektifikatsioonikolonna sisemise perimeetri külge on kinnitatud täiendavad kaskaadivarda tugivardad. Taldrikkaskaadi amortisatsioonisüsteemi (11) moodustavad vähemalt kaks vedruplokki, millest ülemine vedruplokk (25) toetub rektifikatsioonikolonna alumisse ossa kinnitatud tugitaladele (9) ning alumine vedruplokk (26) on toetatud vastu rektifikatsioonikolonna tugitalade (9) alumist külge.

**EE 01218 U1**

EE 01219 U1

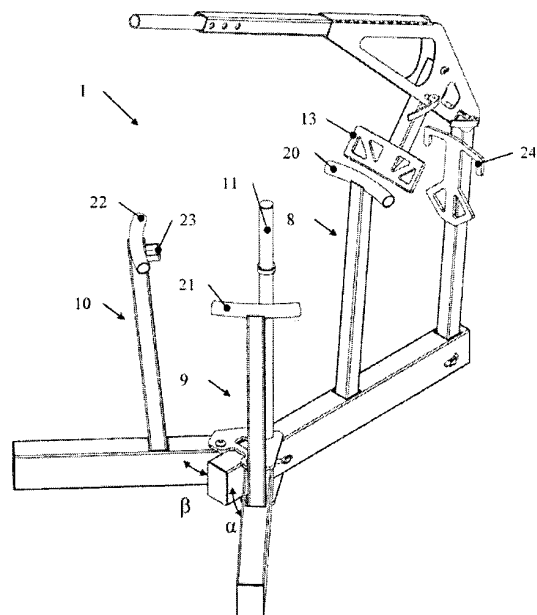
(11) **EE 01219 U1**(51) Int.Cl.
B60C 25/02 (2014.01)(12) **KASULIKU MUDELI KIRJELDUS**

(21) Registreerimistaotluse number: U201200012	(73) Kasuliku mudeli omanik: osaühing Vihje Sinika 8-9, 10613 Tallinn, EE
(22) Registreerimistaotluse esitamise kuupäev: 01.03.2012	(72) Kasuliku mudeli autorid: Jakob Saks Kõivu põik 9, 12113 Tallinn, EE
(24) Registreeringu kehtivuse alguse kuupäev: 01.03.2012	Tõnu Kallast Tihniku 2, 80034 Pärnu, EE
(45) Kasuliku mudeli kirjelduse avaldamise kuupäev: 15.04.2014	(74) Patendivolinik: Mart Enn Koppel KOPPEL patendibüroo OÜ Roseni 10-151, 10111 Tallinn, EE

(54) **Rehvivahetuspukk**

(57) Rehvivahetuspukk sisaldab alusraami, alusraami külge kinnitatud veljealust ja tsentrivõlli, mida saab alusraami küljest lahti võtta, ning aluse külge kinnitatud surujaga kangisüsteemi. Alusraam sisaldab alustala ning kahte külgmist tala, mis on alustala külge pööratavalt kinnitatud nii, et külgmised talad on tööasendis suunatud alustalast eemale sobiva nurga all, kuid transpordiasendis on pööratud alustala vastu. Kangisüsteem, veljealused ja tsentrivõll on alusraami külge kinnitatud alusraamis olevatesse pesadesse kiiret kinnitamist ja lahtivõtmist võimaldaval viisil, nt lukustusvihtide abil.

(57) Tire changing station comprising a base frame, a base for a wheel fixed demountably to the base frame and a center spindle and a lever system with suppress fixed to the base frame, wherein the base frame contains a base beam and two side beams, both fixed to the base beam rotatably, so that in the working position the side beams are directed away from the base beam at a suitable angle, but in transport position are directed against it. The lever system, the base for wheel and the center spindle are fixed into the sockets in the base frame enabling fast fixing and dismounting, e.g. by means of locking pins.



EE 01219 U1

EE 01220 U1

(11) **EE 01220 U1**

(51) Int.Cl.
B65G 53/28 (2014.01)
C10L 5/00 (2014.01)

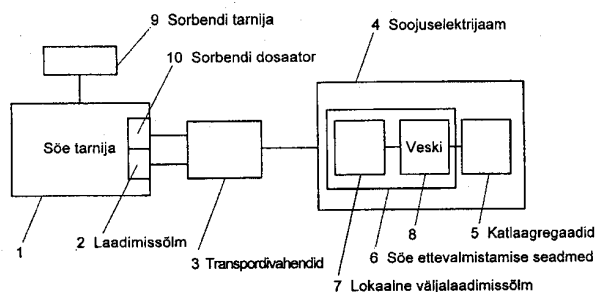
(12) **KASULIKU MUDELI KIRJELDUS**

<p>(21) Registreerimistaotluse number: U201200063</p> <p>(22) Registreerimistaotluse esitamise kuupäev: 09.10.2012</p> <p>(30) Prioriteediandmed: 10.10.2011 RU 2011141098</p> <p>(24) Registreeringu kehtivuse alguse kuupäev: 09.10.2012</p> <p>(45) Kasuliku mudeli kirjelduse avaldamise kuupäev: 15.04.2014</p>	<p>(73) Kasuliku mudeli omanik:</p> <p>Obschestvo s Ogranichenoy Otvetstvenostyu "Polytechenergo" ul. Polytekhnicheskaya, 17- 3-2, 194021 St. Petersburg, RU</p> <p>(72) Kasuliku mudeli autorid:</p> <p>Felix Finker ul. Polytekhnicheskaya, 17-3-224, 194021 St. Petersburg, RU</p> <p>Andrey Khoroshaev der. Schepino 102, Dmitrovskiy raion, 141862 Moskovskaya obl., RU</p> <p>Denis Kapitsa ul. Kompozitorov, 33-3-47, 194358 St. Petersburg, RU</p> <p>(74) Patendivolinik:</p> <p>Ljubov Kesselman OÜ Kesna Tedre 77-52, 10616 Tallinn, EE</p>
--	---

(54) **Kompleks söe transportimiseks ja ettevalmistamiseks**

(57) Leiutus kuulub soojusenergeetika valdkonda, täpsemalt käsitleb komplekse (süsteeme) söe transportimiseks ja ettevalmistamiseks. Kompleks söe transportimiseks ja ettevalmistamiseks sisaldab söe ettevalmistamise seadmeid, millesse kuuluvad lokaalsed väljalaadimissõlmed söe laadimiseks soojuselektrijaamade (SEJ) veskitesse ja kaltsiumit sisaldava sorbendi dosaator, kusjuures nimetatud dosaator on paigutatud sisselaadimissõlme, võimaldades söe laadimist transpordivahendi punkrisse koos sorbendiga.

(57) The invention relates to the field of heat power engineering, particularly to the complexes (systems) for preparation and transportation of coal. The complex for the preparation and transportation of coal contains the devices (6) for the preparation of coal, including the local units (7) for unloading coal into the mills (8) of thermal power plant (4) (TPP) and a dispenser (10) of calcium-containing sorbent, whereas the dispenser is located in the loading node (2), enabling to load the coal together with the sorbent into the hopper of means of transport.



EE 01220 U1

EE 01221 U1



(19) **EESTI VABARIIK**
PATENDIAMET

(11) **EE 01221 U1**

(51) Int.Cl.
F28D 7/02 (2013.01)

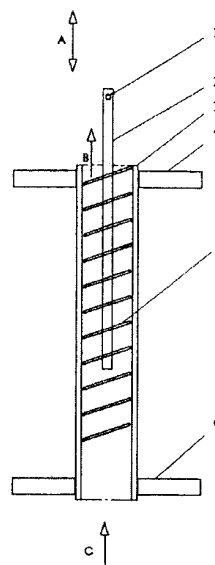
(12) **KASULIKU MUDELI KIRJELDUS**

<p>(21) Registreerimistaotluse number: U201300044</p> <p>(22) Registreerimistaotluse esitamise kuupäev: 26.04.2013</p> <p>(24) Registreeringu kehtivuse alguse kuupäev: 26.04.2013</p> <p>(45) Kasuliku mudeli kirjelduse avaldamise kuupäev: 15.04.2014</p>	<p>(73) Kasuliku mudeli omanik:</p> <p>Bio Mobitek OÜ Västriku 31, Paikuse, 86602 Pärnu maakond, EE</p> <p>(72) Kasuliku mudeli autorid:</p> <p>Aivar Jegorov Västriku 31, Paikuse, 86602 Pärnu maakond, EE</p> <p>Oleg Golbakov Maleva 29-52, 31021 Kohtla-Järve, EE</p> <p>Jouni Kanerva Koskentie 679, 31450 Häntälä, FI</p> <p>(74) Patendivolinik:</p> <p>Riho Pikkor Patendibüroo Turvaja OÜ Liivalaia 22, 10118 Tallinn, EE</p>
--	---

(54) **Biokütusel töötava katla soojusvaheti**

(57) Biokütusel töötava katla soojusvaheti, mis sisaldab vähemalt üht kuumade suitsugaaside sisenemise avaga (C) ja jahtunud suitsugaaside väljumise avaga (B) konveksioonitoru (3), läbi mille on juhitud kuumad suitsugaasid; juhttoru (2), mis paikneb konsentriliselt konveksioonitoru (3) sees, kusjuures juhttoru (2) ülemises otsas on kinnituskoh (1), mille kaudu on juhttoru (2) konveksioonitorus (3) üles-alla liigutatav; ja helikoidi-kujulist teolehte (5). Uudne on see, et helikoidi-kujuline teoleht (5) on keritud ümber juhttoru (2), kusjuures juhttoru (2) on õõnesmaterjalist ja on suitsugaaside sisenemise ava (C) poolsest otsast suletud, takistamaks suitsugaaside kerget liikumist läbi juhttoru (2) keskosa.

(57) A heat exchanger for a biofuel furnace that comprises at least one convection pipe (3) with an intake opening for hot flue gases (C) and outlet opening for cooled down flue gases (B) through which hot flue gases are led, a lead pipe (2) concentrically positioned in the convection pipe (3), whereas the upper end of the lead pipe (2) has an attaching element (1) by the means of which the lead pipe (2) can be moved up and down in the convection pipe (3), and a helical screw (5). The novelty lies in the helical screw (5) being wrapped around the lead pipe (2) whereas the lead pipe (2) is made of hollow materials and is closed from the intake opening (C) side end to prevent easy passage of flue gases through the middle part of the lead pipe (2).

**EE 01221 U1**

EE 01222 U1

(11) **EE 01222 U1**

(51) Int.Cl.
G01N 3/18 (2013.01)
G01N 33/38 (2013.01)
G01N 33/42 (2013.01)

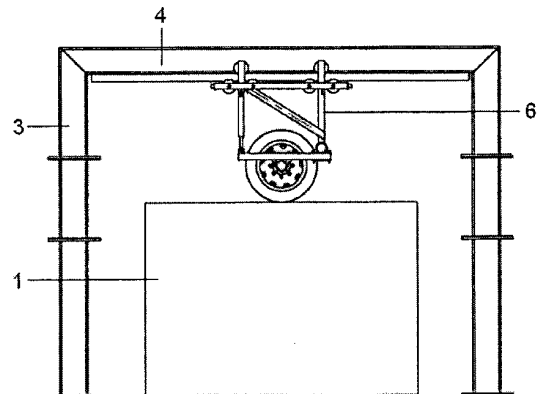
(12) **KASULIKU MUDELI KIRJELDUS**

<p>(21) Registreerimistaotluse number: U201300054</p> <p>(22) Registreerimistaotluse esitamise kuupäev: 10.05.2013</p> <p>(24) Registreeringu kehtivuse alguse kuupäev: 10.05.2013</p> <p>(45) Kasuliku mudeli kirjelduse avaldamise kuupäev: 15.04.2014</p>	<p>(73) Kasuliku mudeli omanik: Tallinna Tehnikakõrgkool Pärnu mnt 62, 10135 Tallinn, EE</p> <p>(72) Kasuliku mudeli autorid: Priit Willbach Kadaka pst 102-11, 10922 Tallinn, EE Sven Sillamäe Keemikute 36-54, 74112 Maardu, EE</p> <p>(74) Patendivolinik: Raivo Koitel Patendi- & Kaubamärgibüroo Koitel OÜ Tartu mnt 65, 10115 Tallinn, EE</p>
--	--

(54) **Teekonstruktsiooni katsestend**

(57) Teekonstruktsioonide katsestend võimaldab sisetingimustes laboratoorselt uurida erinevaid teekonstruktsioonide lahendusi reaalsel looduslikku olukorda imiteerivates tingimustes. Esitatud teekonstruktsioonide katsestend sisaldab kasti, millesse ehitatakse erinevatest materjalidest koosnev teekonstruktsioon koos aluse ja kõikide vajalike kihtidega; jõuraami, mida koormatakse koormussüsteemiga, mis sarnaneb tegeliku liikluskooormusega; mõõteandureid, mis võimaldavad jälgida pingeid ja deformatsioone teekonstruktsioonis; niiskusregulatsiooniseadmeid, mis võimaldavad muuta niiskusrežiimi; külmutus- ja soojendus-seadmeid. Jõuraami koormamiseks kasutatakse jõuraami külge kinnitatud hüdrosilindrit või rataskoormust.

(57) The road structure test bench allows laboratorially indoors to study different road structure solutions in conditions which imitate realistic natural situation. The present road structure test bench comprises a box within that is built the road structure composed of different materials with base and the all necessary layers, power frame loaded with load system resembling to real traffic load, measuring sensors for monitoring stress and deformation in the road structure, devices for moisture regulation for changing moisture regime, a freezing device and a heating device. The hydraulic cylinder or wheel load is fixed to a power frame to load the power frame.



EE 01222 U1

**TZ1K. KASULIKU MUDELI REGISTREERINGU
ANDMETE MUUDATUSED**

Teade avaldatakse "Kasuliku mudeli seaduse" paragrahvi 36 lõike 2¹ alusel.

Eesti Kasuliku Mudeli Lehe number	Registreeringu number	Rahvusvahelise patendiklassifikatsiooni indeks(id)	Avaldatud andmed	Parandatud ja muudetud andmed	Kood (WIPO ST. 17)
2012, 2	01092	E01C 7/36 C08L 95/00 C04B 9/04 E01C 3/04	OÜ Everon Assets Pärnu mnt 67a, 10134 Tallinn, EE	OÜ Everon Assets Masina 20, 10144 Tallinn, EE	TE1K

**PZ1K. REGISTREERITUD KASULIKE MUDELITE
ÕIGUSLIKU STAATUSE MUUDATUSED**

Teade avaldatakse "Kasuliku mudeli seaduse" paragrahvi 42 lõike 6 alusel.

Eesti Kasuliku Mudeli Lehe number	Registreeringu number	Rahvusvahelise patendiklassifikatsiooni indeks(id)	Avaldatud andmed kasuliku mudeli omaniku kohta	Uue omaniku andmed	Kood (WIPO ST. 17)
2009, 2	00813	C10B 53/06 C10B 49/20	Общество с ограниченной ответственностью "ТТУ" ул. Зверинская, д. 18, лит. А, пом. 9Н, 197198 Санкт-Петербург, RU	"ТТУ-Лтд" Karl Marks prospect 44/1, 188480 Kingisepp, RU	PC1K

MZ1K. KASULIKU MUDELI REGISTREERINGU KEHTIVUSE LÕPPEMINE

Teade avaldatakse "Kasuliku mudeli seaduse" paragrahvi 36 lõike 2¹ alusel.

Eesti Kasuliku Mudeli Lehe number	Registreeringu number	Rahvusvahelise patendiklassifikatsiooni indeks(id)	Registreeringu kehtivuse lõppemise kuupäev	Kood (WIPO ST. 17)
2005, 4	00543	A63B 31/11	10.08.2013	MM1K
2006, 1	00572	C05F 3/06 A01C 3/02	22.08.2013	MM1K
2006, 1	00574	C10B 49/16 C10B 53/06	09.08.2013	MM1K
2006, 2	00598	E21F 17/00 E21F 17/103	07.09.2013	MM1K
2009, 2	00813	C10B 53/06 C10B 49/20	Tühistatud tulenevalt 30.01.2013 Harju Maakohtu otsuse alusel 2-09-46040/10. Kohtuotsus jõustunud 19.03.2013	MF1K
2010, 1	00874	A41D 7/00	26.08.2013	MM1K
2010, 1	00893	F41B 11/12 A01C 7/02	17.07.2013	MM1K
2010, 2	00915	B65D 83/40 B65D 83/14 B65D 83/38	23.07.2013	MM1K
2010, 2	00916	B65D 83/40 B65D 83/14 B65D 83/38	04.08.2013	MM1K
2010, 2	00917	B65D 83/40 B65D 83/14 B65D 83/38	11.08.2013	MM1K
2010, 2	00918	B65D 83/40 B65D 83/14 B65D 83/38	03.09.2013	MM1K
2010, 2	00925	G06F 7/00 G06Q 40/00	24.07.2013	MM1K
2010, 3	00943	B25C 11/02	29.07.2013	MM1K
2010, 3	00947	B60S 3/04 B60S 3/00 C02F 9/14	02.07.2013	MM1K
2010, 3	00959	G06F 19/00 G09B 7/00	28.08.2013	MM1K

**RZ1K. KASULIKU MUDELI REGISTREERINGUT
PUUDUTAVAD MUUD TEATED****REGISTREERINGU KEHTIVUSE PIKENDAMINE**

Registreeringu number	Registreeringu kehtivuse lõppemise kuupäev
00558	06.07.2015
00611	22.03.2016
00721	10.04.2016
00932	05.01.2018
00941	17.02.2018
00962	17.03.2018
00986	04.02.2018
00997	19.03.2018
01002	06.04.2018
01014	30.03.2018
01039	04.03.2018
01072	26.03.2018
01079	17.09.2017
01124	30.04.2018

LOENDID**FG1K. REGISTREERITUD KASULIKE MUDELITE
SÜSTEMAATILINE LOEND**

Rahvusvahelise patendi- klassifikatsiooni indeks(id)	Registreeringu number	Registreerimistaotluse number
A45C 15/06	01216	U201300040
A61K 36/63	01217	U201100031
B01D 3/14	01218	U201100081
B60C 25/02	01219	U201200012
B65G 53/28	01220	U201200063
F28D 7/02	01221	U201300044
G01N 3/18	01222	U201300054

KASULIKU MUDELI JA MIKROLÜLITUSE TOPOLOOGIA ALASED ÕIGUSAKTID JA MUU INFO

RIIKLIKUS PATENDIVOLINIKE REGISTRIS REGISTREERITUD PATENDIVOLINIKE NIMEKIRI (seisuga 9. detsember 2013)

Register on asutatud 1. septembril 2001. a Vabariigi Valitsuse 7. augusti 2001. a määrusega nr 271 "Riikliku patendivolinike registri asutamine ja registri pidamise põhimäärus" (RT I 2001, 70, 426) patendivoliniku seaduse § 21 alusel (RT I 2001, 27, 151).

TEGEVUSVALDKOND: LEIUTIS (PATENT, KASULIK MUDEL), MIKROLÜLITUSTE TOPOLOOGIA

Arno ANIJALG	Patendibüroo Ustervall OÜ Kivi 21-6 51009 Tartu telefon: 744 1980 telefaks: 744 1785 e-post: anijalg@ustervall.ee http://www.ustervall.ee võõrkeeled: saksa, vene	Lembit KALEV	Patendibüroo ROOSILLA OÜ Järveotsa tee 39-61 13520 Tallinn telefon: 657 5381 telefaks: 657 5381 GSM: 511 9951 e-post: roosilla@roosilla.ee http://www.roosilla.ee võõrkeeled: inglise, vene
Alla HÄMMALOV	INTELS Patendibüroo OÜ Magasini 12 51005 Tartu telefon: 742 0401 telefaks: 742 0326 e-post: intels@intels.ee http://www.intels.ee võõrkeeled: inglise, poola, vene	Anneli KAPP	Patendibüroo Käosaar & Co OÜ Tähe 94, 50107 Tartu telefon: 738 3051 telefaks: 738 3055 e-post: info@kaosaar.ee http://www.kaosaar.ee võõrkeeled: inglise, vene
Juhan HÄMMALOV	INTELS Patendibüroo OÜ Magasini 12 51005 Tartu telefon: 742 0401 telefaks: 742 0326 e-post: intels@intels.ee http://www.intels.ee võõrkeeled: inglise, saksa, vene	Urmas KAULER	Patendibüroo TURVAJA OÜ Liivalaia 22 10118 Tallinn telefon: 640 3109 telefaks: 640 3105 e-post: turvaja@turvaja.ee http://www.turvaja.ee võõrkeeled: inglise, vene, soome
Uno JÄÄGER	Inseneribüroo Uneko OÜ Rüütli 51a, 80010 Pärnu telefon: 447 1021 telefaks: 447 1001 GSM: 515 1844 e-post: info@uneko.ee http://www.uneko.ee võõrkeeled: inglise, soome, vene	Urmas KERNU	AAA Patendibüroo OÜ Tartu mnt 16 10117 Tallinn pk 3926, 10509 Tallinn telefon: 660 5910, 660 5911 telefaks: 660 5912 e-post: aaa@aaa.ee http://www.aaa.ee võõrkeeled: inglise, saksa, soome, vene
Sirje KAHU	Patendibüroo Ustervall OÜ Kivi 21-6 51009 Tartu telefon: 744 1980 telefaks: 744 1785 e-post: skahu@ustervall.ee http://www.ustervall.ee võõrkeeled: inglise, vene	Ljubov KESSELMAN	OÜ Kesna Tedre 77-52 10616 Tallinn telefon: 660 8068 telefaks: 660 8069 e-post: kesna@kesna.ee http://www.kesna.ee võõrkeeled: inglise, vene

Raivo KOITEL	Patendi- & Kaubamärgibüroo Koitel OÜ Tartu mnt 65 10115 Tallinn pk 1759, 10902 Tallinn telefon: 603 3260 telefaks: 603 3261 e-post: koitel@koitel.ee http://www.koitel.ee võõrkeeled: vene, inglise, soome	Anniki MEISTER	KOPPEL patendibüroo OÜ Roseni 10-151 10111 Tallinn telefon: 677 4136 5399 7106 telefaks: 677 4138 e-post: info@koppelpb.com http://www.koppelpb.com võõrkeeled: inglise, saksa vene, soome
Mart Enn KOPPEL	KOPPEL patendibüroo OÜ Roseni 10-151 10111 Tallinn telefon: 677 4136 telefaks: 677 4138 e-post: info@koppelpb.com http://www.koppelpb.com võõrkeeled: inglise, vene, soome	Elle MELLIK	AAA Patendibüroo OÜ Tartu mnt 16 10117 Tallinn pk 3926, 10509 Tallinn telefon: 660 5910, 660 5911 telefaks: 660 5912 e-post: aaa@aaa.ee http://www.aaa.ee võõrkeeled: inglise, vene
Jüri KÄOSAAR	Patendibüroo Käosaar & Co OÜ Tähe 94, 50107 Tartu telefon: 738 3051 telefaks: 738 3055 e-post: info@kaosaar.ee http://www.kaosaar.ee võõrkeeled: inglise, vene	Lembit MITT	AAA Patendibüroo OÜ Tartu mnt 16, 10117 Tallinn pk 3926, 10509 Tallinn telefon: 660 5910, 660 5911 telefaks: 660 5912 e-post: aaa@aaa.ee http://www.aaa.ee võõrkeeled: inglise, vene
Reet MAASIKAMÄE	Patendibüroo Kaitsepurus OÜ Mulla 4-3, 10611 Tallinn telefon: 673 9097, 566 75197 telefaks: 677 4844 e-post: purus@kaitsepurus.ee http://www.kaitsepurus.ee võõrkeeled: inglise, vene	Ott MOORLAT	OÜ Moorlat & Ko Patendibüroo pk 4730, 13503 Tallinn telefon: 648 2085 telefaks: 654 2844 e-post: ott.moorlat@moorlat.ee http://www.moorlat.ee võõrkeeled: inglise, vene
Leevi MARKUS	Patendibüroo Käosaar & Co OÜ Tähe 94, 50107 Tartu telefon: 738 3051 telefaks: 738 3055 e-post: info@kaosaar.ee http://www.kaosaar.ee võõrkeeled: inglise, vene	Andres MUTT	LASVET Patendibüroo OÜ Suurtüki 4a, 10133 Tallinn pk 3136, 10505 Tallinn telefon: 640 6600 telefaks: 640 6604 e-post: lasvet@lasvet.ee http://www.lasvet.ee võõrkeeled: vene, inglise
Raivo MATSOO	RM Hirvela Patendibüroo OÜ Endla 3, 10122 Tallinn telefon: 614 0816 telefaks: 614 0818 e-post: hirvela@hirvela.ee võõrkeeled: inglise, vene	Tõnu NELSAS	AAA Patendibüroo OÜ Tartu mnt 16, 10117 Tallinn pk 3926, 10509 Tallinn telefon: 660 5910, 660 5911 telefaks: 660 5912 e-post: aaa@aaa.ee http://www.aaa.ee võõrkeeled: inglise, vene, soome
Marit MEINBERG	Patendibüroo Käosaar & Co OÜ Suur-Patarei 2 10415 Tallinn telefon: 637 9484 telefaks: 637 9485 e-post: info@kaosaar.ee http://www.kaosaar.ee võõrkeeled: inglise, vene		

Piret NIIDAS	LASVET Patendibüroo OÜ Suurtüki 4a, 10133 Tallinn pk 3136, 10505 Tallinn telefon: 640 6600 telefaks: 640 6604 e-post: lasvet@lasvet.ee http://www.lasvet.ee võõrkeeled: vene, saksa, inglise	Kaie PUUR	Patendibüroo RestMark OÜ WTC Tallinn Ahtri 8, 10151 Tallinn Patendibüroo RestMark OÜ Kompanii 1c, 51004 Tartu telefon: 655 9803 telefaks: 747 7059 e-post: kaie.puur@restmark.ee http://www.restmark.ee võõrkeeled: inglise, vene, saksa
Jüri OLT	Danteks OÜ Kalda tee 24, 50704 Tartu telefon: 508 1671 telefaks: 730 2844 e-post: jyri@danteks.net http://www.danteks.net võõrkeeled: inglise, saksa, soome, vene	Tarmo ROSMAN	Rosman ja Partnerid OÜ pk 652, 12602 Tallinn telefon: 656 1450 telefaks: 656 1450 e-post: tarman@cc.ttu.ee võõrkeeled: saksa, inglise, ungari, vene
Jaak OSTRAT	LASVET Patendibüroo OÜ Suurtüki 4a, 10133 Tallinn pk 3136, 10505 Tallinn telefon: 640 6600 telefaks: 640 6604 e-post: lasvet@lasvet.ee http://www.lasvet.ee võõrkeeled: inglise, saksa, soome, vene	Arvo SALUMÄE	OÜ Amende Patendibüroo J. Köleri 8, 10150 Tallinn telefon: 648 6125 telefaks: 641 0174 e-post: amende@hot.ee võõrkeeled: inglise, saksa, soome, vene
Tauno OTTO	Tallinna Tehnikaülikool Ehitajate tee 5, 19086 Tallinn telefon: 620 3269 telefaks: 620 2020 e-post: tauno.otto@ttu.ee http://www.ttu.ee võõrkeeled: inglise, vene	Margus SARAP	Sarap ja Partnerid Patendibüroo Riia 185A 51014 Tartu telefon: 747 7058 telefaks: 747 7059 e-post: patent@patent.ee http://www.patent.ee võõrkeeled: inglise, vene
Villu PAVELTS	LASVET Patendibüroo OÜ Suurtüki 4a, 10133 Tallinn pk 3136, 10505 Tallinn telefon: 640 6600 telefaks: 640 6604 e-post: lasvet@lasvet.ee http://www.lasvet.ee võõrkeeled: inglise, soome, vene	Tiina SIIM	LASVET Patendibüroo OÜ Suurtüki 4a, 10133 Tallinn pk 3136, 10505 Tallinn telefon: 640 6600 telefaks: 640 6604 e-post: lasvet@lasvet.ee http://www.lasvet.ee võõrkeeled: inglise, vene
Riho PIKKOR	Patendibüroo TURVAJA OÜ Liivalaia 22 10118 Tallinn telefon: 640 3109 telefaks: 640 3105 e-post: turvaja@turvaja.ee http://www.turvaja.ee võõrkeeled: inglise, saksa, vene	Harald TEHVER	Patendibüroo TURVAJA OÜ Liivalaia 22 10118 Tallinn telefon: 640 3109 telefaks: 640 3105 e-post: turvaja@turvaja.ee http://www.turvaja.ee võõrkeeled: inglise, saksa, vene
Mikk PUTK	Sarap ja Partnerid Patendibüroo Soo 46, 10414 Tallinn telefon: 53 039 088 telefaks: 660 3307 e-post: mikk.putk@patent.ee http://www.patent.ee Skype ID: mikkputk võõrkeeled: inglise, vene	Jürgen TOOME	LASVET Patendibüroo OÜ Suurtüki 4a, 10133 Tallinn pk 3136, 10505 Tallinn telefon: 640 6600 telefaks: 640 6604 e-post: lasvet@lasvet.ee http://www.lasvet.ee võõrkeeled: inglise, vene

Olga TREUFELDT

Patendibüroo TURVAJA OÜ

Liivalaia 22
10118 Tallinn
telefon: 640 3109
telefaks: 640 3105
e-post: turvaja@turvaja.ee
http://www.turvaja.ee
võõrkeeled: inglise, vene

Juta-Maris UUSTALU

OÜ Amende Patendibüroo

J. Köleri 8
10150 Tallinn
telefon: 648 6125
telefaks: 641 0174
e-post: amende@hot.ee
võõrkeeled: inglise, vene

Enn URGAS

Patendibüroo TURVAJA OÜ

Liivalaia 22
10118 Tallinn
telefon: 640 3109
telefaks: 640 3105
e-post: turvaja@turvaja.ee
http://www.turvaja.ee
võõrkeeled: inglise, vene

Janno ÄNILINE

Patendi- & Kaubamärgibüroo Koitel OÜ

Tartu mnt 65
10115 Tallinn
pk 1759, 10902 Tallinn
telefon: 603 3260
telefaks: 603 3261
e-post: koitel@koitel.ee
http://www.koitel.ee
võõrkeeled: inglise, soome, vene

Arvi UUKIVI

Patendibüroo Kaitsepurus OÜ

Mulla 4-3, 10611 Tallinn
telefon: 673 9097, 566 75197
566 75198
telefaks: 677 4844
e-post: purus@kaitsepurus.ee
http://www.kaitsepurus.ee
võõrkeeled: vene, inglise

**LIST OF PATENT ATTORNEYS, REGISTERED IN
THE ESTONIAN STATE REGISTER OF PATENT ATTORNEYS**
(by 9 December 2013)

Register is established on September 1st 2001

FIELD OF ACTIVITY: INVENTION (PATENT, UTILITY MODEL), INTEGRATED CIRCUITS

Arno ANIJALG	Patendibüroo Ustervall OÜ Kivi 21-6 51009 Tartu, Estonia Phone: +372 744 1980 Fax: +372 744 1785 E-mail: anijalg@ustervall.ee Http://www.ustervall.ee German, Russian, Estonian	Lembit KALEV	Patent Bureau ROOSILLA Ltd. Järveotsa Road 39-61 13520 Tallinn, Estonia Phone: +372 657 5381 Fax: +372 657 5381 GSM: +372 511 9951 E-mail: roosilla@roosilla.ee Http://www.roosilla.ee English, Russian, Estonian
Alla HÄMMALOV	INTELS Patent and Trademark Agency Magasini 12 51005 Tartu, Estonia Phone: +372 742 0401 Fax: +372 742 0326 E-mail: intels@intels.ee Http://www.intels.ee English, Polish, Russian, Estonian	Anneli KAPP	Patent Agency Käosaar & Co Tähe Str. 94 50107 Tartu, Estonia Phone: +372 738 3051 Fax: +372 738 3055 E-mail: info@kaosaar.ee Http://www.kaosaar.ee English, Russian, Estonian
Juhan HÄMMALOV	INTELS Patent and Trademark Agency Magasini 12 51005 Tartu, Estonia Phone: +372 742 0401 Fax: +372 742 0326 E-mail: intels@intels.ee Http://www.intels.ee English, German, Russian, Estonian	Urmas KAULER	Patendibüroo TURVAJA OÜ Liivalaia 22 10118 Tallinn, Estonia Phone: +372 640 3109 Fax: +372 640 3105 E-mail: turvaja@turvaja.ee Http://www.turvaja.ee English, Russian, Finnish, Estonian
Uno JÄÄGER	Inseneribüroo Uneko Ltd. Rüütli 51a 80010 Pärnu, Estonia Phone: +372 447 1021 Fax: +372 447 1001 GSM: +372 515 1844 E-mail: info@uneko.ee Http://www.uneko.ee English, Finnish, Russian, Estonian	Urmas KERNU	AAA Legal Services Tartu Road 16 10117 Tallinn, Estonia P.O. Box 3926 10509 Tallinn, Estonia Phone: +372 660 5910 +372 660 5911 Fax: +372 660 5912 E-mail: aaa@aaa.ee Http://www.aaa.ee English, German, Finnish, Russian, Estonian
Sirje KAHU	Patendibüroo Ustervall OÜ Kivi 21-6 51009 Tartu, Estonia Phone: +372 744 1980 Fax: +372 744 1785 E-mail: skahu@ustervall.ee Http://www.ustervall.ee English, Russian, Estonian	Ljubov KESSELMAN	Kesna Ltd. Tedre Str. 77-52 10616 Tallinn, Estonia Phone: +372 660 8068 Fax: +372 660 8069 E-mail: kesna@kesna.ee Http://www.kesna.ee English, Russian, Estonian

Mart Enn KOPPEL	KOPPEL patendibüroo OÜ Roseni 10-151 10111 Tallinn, Estonia Phone: +372 677 4136 Fax: +372 677 4138 E-mail: info@koppelpb.com Http://www.koppelpb.com English, Russian, Finnish, Estonian	Marit MEINBERG	Patent Agency Käosaar & Co Suur-Patarei 2 10415 Tallinn, Estonia Phone: +372 637 9484 Fax: +372 637 9485 E-mail: info@kaosaar.ee Http://www.kaosaar.ee English, Russian, Estonian
Raivo KOITEL	Patent & Trademark Agency Koitel Tartu Road 65 10115 Tallinn, Estonia P.O. Box 1759 10902 Tallinn, Estonia Phone: +372 603 3260 Fax: +372 603 3261 E-mail: koitel@koitel.ee Http://www.koitel.ee Russian, English, Finnish, Estonian	Anniki MEISTER	KOPPEL patendibüroo OÜ Roseni 10-151 10111 Tallinn, Estonia Phone: +372 677 4136 +372 5399 7106 Fax: +372 677 4138 E-mail: info@koppelpb.com Http://www.koppelpb.com English, German, Russian, Finnish, Estonian
Jüri KÄOSAAR	Patent Agency Käosaar & Co Tähe Str. 94 50107 Tartu, Estonia Phone: +372 738 3051 Fax: +372 738 3055 E-mail: info@kaosaar.ee Http://www.kaosaar.ee English, Russian, Estonian	Elle MELLIK	AAA Legal Services Tartu Road 16 10117 Tallinn, Estonia P.O. Box 3926 10509 Tallinn, Estonia Phone: +372 660 5910 +372 660 5911 Fax: +372 660 5912 E-mail: aaa@aaa.ee Http://www.aaa.ee English, Russian, Estonian
Reet MAASIKAMÄE	Patent Bureau Kaitsepurus Mulla Str. 4-3 10611 Tallinn, Estonia Phone: +372 673 9097 +372 566 75197 Fax: +372 677 4844 E-mail: purus@kaitsepurus.ee Http://www.kaitsepurus.ee English, Russian, Estonian	Lembit MITT	AAA Legal Services Tartu Road 16 10117 Tallinn, Estonia P.O. Box 3926 10509 Tallinn, Estonia Phone: +372 660 5910 +372 660 5911 Fax: +372 660 5912 E-mail: aaa@aaa.ee Http://www.aaa.ee English, Russian, Estonian
Leevi MARKUS	Patent Agency Käosaar & Co Tähe Str. 94 50107 Tartu, Estonia Phone: +372 738 3051 Fax: +372 738 3055 E-mail: info@kaosaar.ee Http://www.kaosaar.ee English, Russian, Estonian	Ott MOORLAT	Moorlat & Co Ltd. Patent Bureau P.O. Box 4730 13503 Tallinn, Estonia Phone: +372 648 2085 Fax: +372 654 2844 E-mail: ott.moorlat@moorlat.ee Http://www.moorlat.ee English, Russian, Estonian
Raivo MATSOO	RM Hirvela Patent Bureau Ltd Endla 3, 10122 Tallinn, Estonia Phone: +372 614 0816 Fax: +372 614 0818 E-mail: hirvela@hirvela.ee English, Russian, Estonian	Andres MUTT	Lasvet Ltd. P.O. Box 3136 10505 Tallinn, Estonia Phone: +372 640 6600 Fax: +372 640 6604 E-mail: lasvet@lasvet.ee Http://www.lasvet.ee Russian, English, Estonian

Tõnu NELSAS	<p>AAA Legal Services Tartu Road 16 10117 Tallinn, Estonia P.O. Box 3926 10509 Tallinn, Estonia Phone: +372 660 5910 +372 660 5911 Fax: +372 660 5912 E-mail: aaa@aaa.ee Http://www.aaa.ee English, Russian, Finnish, Estonian</p>	Riho PIKKOR	<p>Patendibüroo TURVAJA OÜ Liivalaia 22 10118 Tallinn, Estonia Phone: +372 640 3109 Fax: +372 640 3105 E-mail: turvaja@turvaja.ee Http://www.turvaja.ee English, German, Russian, Estonian</p>
Piret NIIDAS	<p>Lasvet Ltd. P.O. Box 3136 10505 Tallinn, Estonia Phone: +372 640 6600 Fax: +372 640 6604 E-mail: lasvet@lasvet.ee Http://www.lasvet.ee Russian, German, English, Estonian</p>	Mikk PUTK	<p>Sarap ja Partnerid Patendibüroo Soo 46 10414 Tallinn, Estonia Phone: +372 53 039 088 Fax: +372 660 3307 E-mail: mikk.putk@patent.ee Http://www.patent.ee Skype ID: mikkputk English, Russian, Estonian</p>
Jüri OLT	<p>Danteks OÜ Kalda tee 24 50704 Tartu, Estonia Phone: +372 508 1671 Fax: +372 730 2844 E-mail: jyri@danteks.net Http://www.danteks.net English, German, Finnish, Russian, Estonian</p>	Kaie PUUR	<p>Patendibüroo RestMark OÜ WTC Tallinn Ahtri 8 10151 Tallinn, Estonia Patendibüroo RestMark OÜ Kompanii 1c 51004 Tartu, Estonia Phone: +372 655 9803 Fax: +372 747 7059 E-mail: kaie.puur@restmark.ee Http://www.restmark.ee English, Russian, German, Estonian</p>
Jaak OSTRAT	<p>Lasvet Ltd. P.O. Box 3136 10505 Tallinn, Estonia Phone: +372 640 6600 Fax: +372 640 6604 E-mail: lasvet@lasvet.ee Http://www.lasvet.ee English, German, Finnish, Russian, Estonian</p>	Tarmo ROSMAN	<p>Rosman and Partners Ltd. P.O. Box 652 12602 Tallinn, Estonia Phone: +372 656 1450 Fax: +372 656 1450 E-mail: tarman@cc.ttu.ee German, English, Hungarian, Russian, Estonian</p>
Tauno OTTO	<p>Tallinn University of Technology Ehitajate tee 5 19086 Tallinn, Estonia Phone: +372 620 3269 Fax: +372 620 2020 E-mail: tauno.otto@ttu.ee Http://www.ttu.ee English, Russian, Estonian</p>	Arvo SALUMÄE	<p>AMENDE Patent Agency Ltd. J. Köleri 8, 10150 Tallinn, Estonia Phone: +372 648 6125 Fax: +372 641 0174 E-mail: amende@hot.ee English, German, Finnish, Russian, Estonian</p>
Villu PAVELTS	<p>Lasvet Ltd. P.O. Box 3136 10505 Tallinn, Estonia Phone: +372 640 6600 Fax: +372 640 6604 E-mail: lasvet@lasvet.ee Http://www.lasvet.ee English, Finnish, Russian, Estonian</p>	Margus SARAP	<p>Sarap ja Partnerid Patendibüroo Riia 185A 51014 Tartu, Estonia Phone: +372 747 7058 Fax: +372 747 7059 E-mail: patent@patent.ee Http://www.patent.ee English, Russian, Estonian</p>

Tiina SIIM	Lasvet Ltd. P.O. Box 3136 10505 Tallinn, Estonia Phone: +372 640 6600 Fax: +372 640 6604 E-mail: lasvet@lasvet.ee Http://www.lasvet.ee English, Russian, Estonian	Arvi UUKIVI	Patent Bureau Kaitsepurus Mulla Str. 4-3 10611 Tallinn, Estonia Phone: +372 673 9097 +372 566 75197 +372 566 75198 Fax: +372 677 4844 E-mail: purus@kaitsepurus.ee Http://www.kaitsepurus.ee Russian, English, Estonian
Harald TEHVER	Patendibüroo TURVAJA OÜ Liivalaia 22 10118 Tallinn, Estonia Phone: +372 640 3109 Fax: +372 640 3105 E-mail: turvaja@turvaja.ee Http://www.turvaja.ee English, German, Russian, Estonian	Juta-Maris UUSTALU	AMENDE Patent Agency Ltd. J. Köleri 8, 10150 Tallinn, Estonia Phone: +372 648 6125 Fax: +372 641 0174 E-mail: amende@hot.ee English, Russian, Estonian
Jürgen TOOME	Lasvet Ltd. P.O. Box 3136 10505 Tallinn, Estonia Phone: +372 640 6600 Fax: +372 640 6604 E-mail: lasvet@lasvet.ee Http://www.lasvet.ee English, Russian, Estonian	Janno ÄNILINE	Patent & Trademark Agency Koitel Tartu Road 65 10115 Tallinn, Estonia P.O. Box 1759 10902 Tallinn, Estonia Phone: +372 603 3260 Fax: +372 603 3261 E-mail: koitel@koitel.ee Http://www.koitel.ee English, Finnish, Russian, Estonian
Olga TREUFELDT	Patendibüroo TURVAJA OÜ Liivalaia 22 10118 Tallinn, Estonia Phone: +372 640 3109 Fax: +372 640 3105 E-mail: turvaja@turvaja.ee Http://www.turvaja.ee English, Russian, Estonian		
Enn URGAS	Patendibüroo TURVAJA OÜ Liivalaia 22 10118 Tallinn, Estonia Phone: +372 640 3109 Fax: +372 640 3105 E-mail: turvaja@turvaja.ee Http://www.turvaja.ee English, Russian, Estonian		