



EESTI VABARIIK

ISSN 1023-6546 (trükiis)
ISSN 2228-3595 (võrguväljaanne)

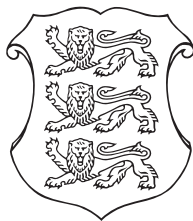
M M

**EESTI
KASULIKU
MUDELI LEHT**



PATENDIAMETI AMETLIK VÄLJAANNE

2
2013
TALLINN



EESTI VABARIIK

ISSN 1023-6546 (trükis)
ISSN 2228-3595 (võrguväljaanne)

M M

**EESTI
KASULIKU
MUDELI LEHT**

**PATENDIAMETI
AMETLIK VÄLJAANNE**

XX aastakäik

**Käesolevas numbris
esitatud andmed
loetakse avaldatuks
15. aprillil 2013. a.**

**2
2013**
APRILL
TALLINN

Eesti Kasuliku Mudeli Lehte antakse välja kasuliku mudeli seaduse paragrahvi 31 lõike 2 ja mikrolülituste topoloogia kaitse seaduse paragrahvi 38 lõike 2 alusel.

The Estonian Utility Model Gazette is the official publication of the Estonian Patent Office published under § 31(2) of the Utility Model Act and § 38 (2) of the Act on the Protection of Layout Designs of Integrated Circuits of the Republic of Estonia.

The data presented in this issue is deemed to be published on 15 April 2013.

Patendiameti
infoosakond
Toompuiestee 7
15041 Tallinn
Tel 627 7907
Faks 627 7943
E-post Info@epa.ee

The Information Department
of the Estonian Patent Office
Toompuiestee 7
15041 Tallinn, ESTONIA
Phone +372 627 7907
Fax +372 627 7943
E-mail Info@epa.ee

Levitaja

Eesti Intellektuaalomandi ja
Tehnoloogiasirde Keskus
Teaduspargi 8
12618 Tallinn
Tel 641 1250
E-post patent@patentinfo.ee

Distributor

Estonian Intellectual Property and Technology
Transfer Centre
Teaduspargi 8
12618 Tallinn, ESTONIA
Phone +372 641 1250
E-mail patent@patentinfo.ee

SISUKORD

Bibliograafiliste andmete identifitseerimise rahvusvahelised numberkoodid (INID-koodid)	4
Riikide, teiste ühenduste ja valitsustevaheliste organisatsioonide koodid	5
FG1K. Registreeritud kasulikud mudelid	6
LD1K. Muudatused kasulikus mudelis	-
TZ1K. Kasuliku mudeli registreeringu andmete muudatused	-
PZ1K. Registreeritud kasulike mudelite õigusliku staatuse muudatused	28
QZ1K. Kasuliku mudeli litsentside registreerimine	-
RZ1K. Kasuliku mudeli pantide registreerimine	-
MZ1K. Kasuliku mudeli registreeringu kehtivuse lõppemine	29
RZ1K. Kasuliku mudeli registreeringut puudutavad muud teated	31
Registreeringu kehtivuse pikendamine	31
Väljaantud duplikaadid	-
Registreeritud mikrolülituste topoloogiad	-
Mikrolülituste topoloogia registreeringu andmete muudatused	-
Registreeritud mikrolülituste topoloogiate õigusliku staatuse muudatused	-
Mikrolülituse topoloogia litsentside registreerimine	-
Mikrolülituse topoloogia pantide registreerimine	-
Mikrolülituse topoloogia registreeringu kehtivuse lõppemine	-
Mikrolülituse topoloogia registreeringut puudutavad muud teated	-
LOENDID	32
FG1K. Registreeritud kasulike mudelite süsteemaatiline loend	32
Registreeritud mikrolülituste topoloogiate numbriline loend	-
KASULIKU MUDELI JA MIKROLÜLITUSE TOPOLOOGIA ALASED ÕIGUSAKTID JA MUU INFO	33
Riiklikus patendivolinike registris registreeritud patendivolinike nimekiri	33

CONTENTS

Internationally Agreed Numbers for the Identification of Data (INID Codes)	4
List of Codes of States, Other Entities and Intergovernmental Organizations	5
FG1K. Registered Utility Models	6
LD1K. Amendments to Utility Model	-
TZ1K. Amendments to Data Concerning Utility Model Registration	-
PZ1K. Changes in the Legal Status of Registered Utility Models	28
QZ1K. Registering of Licences of Utility Model	-
RZ1K. Registering of Pawning of Utility Model	-
MZ1K. Termination of the Validity of Utility Model	29
RZ1K. Other Notifications Concerning Utility Model Registration	31
Extension of Utility Model Registration	31
Duplicates of Issued Certificates of Utility Model Registration	-
Registered Layout-Designs of Integrated Circuits	-
Amendments to Data Concerning Layout-Designs of Integrated Circuits	-
Changes in the Legal Status of Registered Layout-Designs of Integrated Circuits	-
Registering of Licences of Layout-Designs of Integrated Circuits	-
Registering of Pawning of Layout-Designs of Integrated Circuits	-
Termination of the Validity of Registration of Layout-Designs of Integrated Circuits	-
Other Notifications Concerning Registration of Layout-Designs of Integrated Circuits	-
LISTS	32
FG1K. Systematic List of Registered Utility Models	32
Numerical List of Registered Layout-Designs of Integrated Circuits	-
LEGAL ACTS AND INFORMATION ON UTILITY MODELS AND LAYOUT-DESIGNS OF INTEGRATED CIRCUITS	33
List of Patent Attorneys, Registered in the Estonian State Register of Patent Attorneys	37

**BIBLIOGRAAFILISTE ANDMETE
IDENTIFITSEERIMISE RAHVUSVAHELISED
NUMBERKOODID (INID-KOODID)
WIPO Standard ST. 9**

**INTERNATIONALLY AGREED NUMBERS FOR
THE IDENTIFICATION OF DATA
(INID CODES)
WIPO Standard ST. 9**

(10)	Registreeringu number	(10)	Registration number
(11)	Dokumendi number	(11)	Number of the document
(12)	Dokumendi liik	(12)	Kind of the document
(19)	Dokumendi väljaandnud asutuse nimetus	(19)	Name of the office publishing the document
(21)	Registreerimistaotluse number	(21)	Application number
(22)	Registreerimistaotluse esitamise kuupäev	(22)	Date of filing of the application
(23)	Kasuliku mudeli seaduse § 7 lõikes 2 nimetatud teabe avalikustamise kuupäev	(23)	Date of making available to the public of the information provided in § 7(2) of the Utility Model Act
(23)	Mikrolülituse topoloogia esmakordse ärieesmärgil kasutamise päev	(23)	The date of first commercial exploitation of the layout-design
(24)	Õiguskaitse kehtivuse alguse kuupäev	(24)	Date from which industrial property rights have effect
(30)	Prioriteediandmed (kuupäev, riigi või rahvusvahelise organisatsiooni kood, taotluse number)	(30)	Priority data (date, code identifying the State or international organization, application number)
(45)	Kasuliku mudeli kirjelduse avaldamise kuupäev	(45)	Date of publication of the specification
(48)	Muudetud kasuliku mudeli kirjelduse avaldamise kuupäev	(48)	Date of issuance of the corrected specification
(51)	Rahvusvahelise patendiklassifikatsiooni indeks(id)	(51)	Symbol of the International Patent Classification
(54)	Leiutise nimetus	(54)	Title of the invention
(57)	Leiutise olemuse lühikokkuvõte	(57)	Abstract
(66)	Varasema, jätkatud taotluse esitamise kuupäev ja number	(66)	Filing date and number of the earlier, continued application
(67)	Patenditaotluse, millel põhineb käesolev registreerimistaotlus, number ja esitamise kuupäev.	(67)	Number and filing date of a patent application on which the present utility model application is based.
(72)	Kasuliku mudeli/mikrolülituse topoloogia autor	(72)	Inventor/Author of layout-design
(73)	Kasuliku mudeli/mikrolülituse topoloogia omanik	(73)	Owner
(74)	Patendivolinik või ühine esindaja	(74)	Patent attorney or common representative
(85)	Rahvusvahelise taotluse siseriiklikku menetlusse esitamise kuupäev	(85)	Date of entry into the national phase for the international application
(86)	PCT taotluse esitamise andmed (taotluse number, rahvusvahelise esitamise kuupäev)	(86)	Filing data of the PCT application (application number, international filing date)

DOKUMENDI LIIGI KOODID

CODES OF THE KIND OF DOCUMENT

U1	Kasuliku mudeli kirjelduse kood (kuni 15. oktoobrini 1996 tähistati kasuliku mudeli kirjeldust koodiga U)	U1	Code of the description of the utility model (until 15 October 1996 the description of the utility model was marked with the code U)
U2	Esmakordselt muudetud kasuliku mudeli kirjelduse kood	U2	Code of the description modified for the first time
U3 jne	Teistkordselt jne muudetud kasuliku mudeli kirjelduse kood	U3 etc.	Code of the description modified for the second time etc.

**RIIKIDE, TEISTE ÜHENDUSTE JA VALITSUSTEVAAHELISTE
ORGANISATSIOONIDE KOODID**
WIPO Standard ST. 3

AD	Andorra	EA	Euraasia Patendiorgani-	KH	Kambodža	RS	Serbia
AE	Araabia		satsioon (EAPO)	KI	Kiribati	RU	Venemaa
	Ühendemiraadid	EC	Ecuador	KM	Komoorid	RW	Rwanda
AF	Afganistan	EE	Eesti	KN	Saint Kitts ja Nevis	SA	Saudi Araabia
AG	Antigua ja Barbuda	EG	Egiptus	KP	Põhja-Korea	SB	Saalomoni Saared
AI	Anguilla	EH	Lääne-Sahara	KR	Lõuna-Korea	SC	Seišellid
AL	Albaania	EM	Siseturu Ühtlustamise	KW	Kuveit	SD	Sudaan
AM	Armeenia		Amet (kaubamärgid ja	KY	Kaimanisaared	SE	Rootsi
AO	Angola		tööstusdisainilahen-	KZ	Kasahstan	SG	Singapur
AP	Aafrika Regionaalne		dused) (OHIM)	LA	Laos	SH	Saint Helena, Ascension
	Tööstusomandi Orga-	EP	Euroopa	LB	Liibanon		ja Tristan da Cunha
	nisatsioon (ARIPO)		Patendiamet (EPO)	LC	Saint Lucia	SI	Sloveenia
AR	Argentina	ER	Eritrea	LI	Liechtenstein	SK	Slovakkia
AT	Austria	ES	Hispaania	LK	Sri Lanka	SL	Sierra Leone
AU	Austraalia	ET	Etiopia	LR	Libeeria	SM	San Marino
AW	Aruba	FI	Soome	LS	Lesotho	SN	Senegal
AZ	Aserbaidžaan	FJ	Fidži	LT	Leedu	SO	Somaalia
BA	Bosnia ja Hertsegoviina	FK	Falklandi (Malviini)	LU	Luksemburg	SR	Suriname
BB	Barbados		saared	LV	Läti	SS	Lõuna-Sudaan
BD	Bangladesh	FO	Fääri saared	LY	Liibüa	ST	São Tomé ja Príncipe
BE	Belgia	FR	Prantsusmaa	MA	Maroko	SV	El Salvador
BF	Burkina Faso	GA	Gabon	MC	Monaco	SX	Sint Maarten (Hollandi
BG	Bulgaaria	GB	Ühendkuningriik	MD	Moldova		osa)
BH	Bahrein		(Suurbritannia)	ME	Montenegro	SY	Süüria
BI	Burundi	GC	Pärsia Lahe	MG	Madagaskar	SZ	Svaasimaa
BJ	Benin		Koostöönõukogu	MK	Makedoonia	TC	Turks ja Caicos
BM	Bermuda	GD	Grenada	ML	Mali	TD	Tšaad
BN	Brunei	GE	Gruusia	MM	Myanmar (Birma)	TG	Togo
BO	Boliivia	GG	Guernsey	MN	Mongoolia	TH	Tai
BQ	Bonaire, Sint	GH	Ghana	MO	Macao	TJ	Tadžikistan
	Eustatius ja Saba	GI	Gibraltar	MP	Põhja-Mariaanid	TL	Ida-Timor
BR	Brasiilia	GL	Gröönimaa	MR	Mauritaania	TM	Türkmenistan
BS	Bahama	GM	Gambia	MS	Montserrat	TN	Tuneesia
BT	Bhutan	GN	Guinea	MT	Malta	TO	Tonga
BV	Bouvet' saar	GQ	Ekvatoriaal-Guinea	MU	Mauritius	TR	Türgi
BW	Botswana	GR	Kreeka	MV	Maldiivid	TT	Trinidad ja Tobago
BX	Beneluxi Kaubamärgi-	GS	Lõuna-Georgia ja	MW	Malawi	TV	Tuvalu
	amet (BBM) ja Beneluxi		Lõuna-Sandwichi	MX	Mehhiko	TW	Taiwan (Hiina provints)
	Tööstusdisainilahendus-		saared	MY	Malaisia	TZ	Tansaania
	te Amet (BBDM)	GT	Guatemala	MZ	Mosambiik	UA	Ukraina
BY	Valgevene	GW	Guinea-Bissau	NA	Namiibia	UG	Uganda
BZ	Belize	GY	Guyana	NE	Niger	US	Ameerika
CA	Kanada	HK	Hongkong	NG	Nigeeria		Ühendriigid
CD	Kongo Demokraatlik	HN	Honduras	NI	Nicaragua	UY	Uruguay
	Vabariik	HR	Horvaatia	NL	Holland	UZ	Usbekistan
CF	Kesk-Aafrika Vabariik	HT	Haiti	NO	Norra	VA	Vatikan (Püha Tool)
CG	Kongo	HU	Ungari	NP	Nepal	VC	Saint Vincent ja
CH	Šveits	IB	Maailma	NR	Nauru		Grenadiinid
CI	Côte d'Ivoire		Intellektuaalomandi	NZ	Uus-Meremaa	VE	Venezuela
CK	Cooki saared		Organisatsiooni (WIPO)	OA	Aafrika Intellektuaal-	VG	Neitsisaared
CL	Tšiili		Rahvusvaheline Büroo		omandi Organisatsioon	VN	Vietnam
CM	Kamerun	ID	Indoneesia		(OAPI)	VU	Vanuatu
CN	Hiina	IE	Iiri	OM	Omaan	WO	Mailma
CO	Kolumbia	IL	Iisrael	PA	Panama		Intellektuaalomandi
CR	Costa Rica	IM	Man'i saar	PE	Peruu		Organisatsioon (WIPO)
CU	Kuuba	IN	India	PG	Paapua Uus-Guinea		(Rahvusvaheline Büroo)
CV	Cabo Verde	IQ	Iraak	PH	Filipiinid	WS	Samoa
CW	Curaçao	IR	Iraan	PK	Pakistan	XN	Põhjamaade
CY	Küpros	IS	Island	PL	Poola		Patendiinstituut (PPI)
CZ	Tšehhi	IT	Itaalia	PT	Portugal	YE	Jeemen
DE	Saksamaa	JE	Jersey	PW	Belau	ZA	Lõuna-Aafrika Vabariik
DJ	Djibouti	JM	Jamaica	PY	Paraguay	ZM	Sambia
DK	Taani	JO	Jordaan	QA	Katar	ZW	Zimbabwe
DM	Dominica	JP	Jaapan	QZ	Ühenduse Sordiamet		
DO	Dominikaani Vabariik	KE	Kenya		(Euroopa Liit) (EÜSA)		
DZ	Alžeeria	KG	Kõrgõzstan	RO	Rumeenia		

FG1K. REGISTREERITUD KASULIKUD MUDELID

Kasulikud mudelid nr 01149 kuni 01169

Teade avaldatakse "Kasuliku mudeli seaduse" paragrahvi 32 lõike 8 alusel.

Patendiamet ei kontrolli kasuliku mudeli vastavust kaitsevõimelisuse kriteeriumidele ("Kasuliku mudeli seaduse" § 21).

EE 01149 U1

(11) **EE 01149 U1**

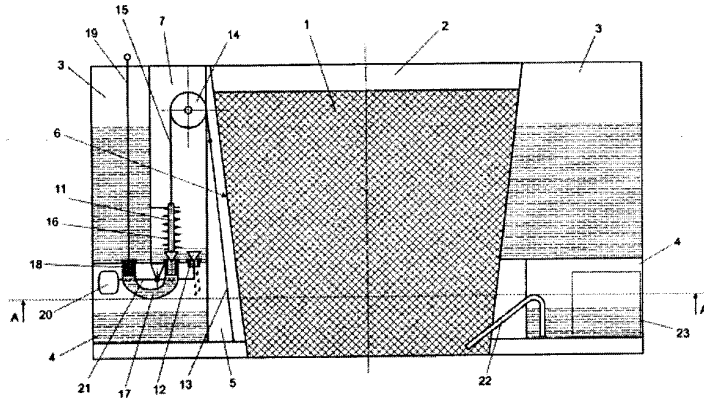
(51) Int.Cl.
A01G 27/00 (2013.01)
A01G 27/06 (2013.01)

(12) **KASULIKU MUDELI KIRJELDUS**

(21) Registreerimistaotluse number:	U201200037	(73) Kasuliku mudeli omanik:	OÜ Formaks Rõõmu tee 6-3, 51013 Tartu, EE
(22) Registreerimistaotluse esitamise kuupäev:	29.06.2012	(72) Kasuliku mudeli autor:	Jüri Järvis Rõõmu tee 6-3, 51013 Tartu, EE
(24) Registreeringu kehtivuse alguse kuupäev:	29.06.2012	(74) Patendivolinik:	Jüri Käosaar Patendibüroo Käosaar & Co OÜ Tähe 94, 50107 Tartu, EE
(45) Kasuliku mudeli kirjelduse avaldamise kuupäev:	15.04.2013		

(54) **Automaatne taimekastmisseade**

(57) Automaatne taimekastmisseade tagab taimede kasvamisel optimaalse niiskuskeskonna, andes vajadusel kasvusubstraadile ühekordse suurema kastmisvee koguse. Kasvusubstraadi 1 kuivamisel väheneb niiskus vaheruumis 5 ja niiskustundlik nõör 13 tõmbub kokku ning avab klapi 11, mille tagajärjel voolab kastmisvesi anumast 3 läbi klapikambri 7 doseerimisanumasse 4. Doseerimisanuma 4 täitumisel piirini A-A voolab kastmisvesi sifoontoru 22 kaudu anumasse 2, kust see imbub kasvusubstraati 1 ning niisutab seda. Niiskub ka niiskustundlik nõör 13, mille pikenedes vedru 16 sulgeb klapi 11. Kasvusubstraadi 1 kuivamisel protsess kordub. Tõrgete puhul rakendub automaatne sulgurmehhanism. Kastmisvee taseme tõusmisel doseerimisanumas 4 üle kriitilise piiri kerkib ujuk 20 ning sulgeb pöördhoova 21 abil kaitseklapi 12. Ühekordse kastmisvee kogust reguleeritakse täitekehaga 23.



(57) Automatic plant watering device ensures optimum plant growing humidity environment giving when needed to the growing substrate one-time larger amount of water. When growing substrate 1 dries, humidity decreases in the compartment 5, water-sensitive string 13 shrinks and opens the valve 11, which leads water to run from the container 3 through compartment 7 into dosage container 4. When dosage container 4 fills up to the level A-A, water flows through siphon tube 22 into container 2, soaks into growth substrate 1 and moisturizes it. Dampens also moisture-sensitive string 13 and when lengthening, spring 16 closes valve 11. If growing substrate 1 dries again, the process is repeated. In case of malfunctions, automatic closing mechanism is activated. When water in dosage container 4 rises above the critical level, float 20 rises and closes by force of lever 21 valve 12. One-time watering amount is regulated by means of filling 23.

EE 01149 U1

EE 01150 U1

(11) **EE 01150 U1**

(51) Int.Cl.
A46B 11/02 (2012.01)
A46B 13/04 (2012.01)
A47L 15/37 (2012.01)

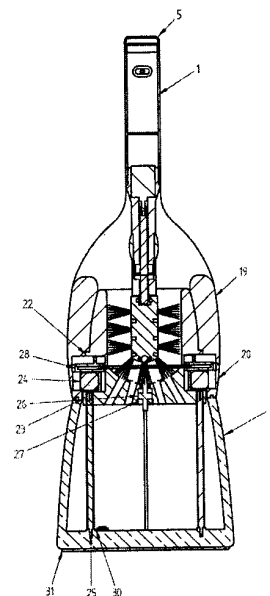
(12) **KASULIKU MUDELI KIRJELDUS**

(21) Registreerimistaotluse number: U201200009	(73) Kasuliku mudeli omanikud: Kaio Kivima Udeselja 6/1, 11913 Tallinn, EE
(22) Registreerimistaotluse esitamise kuupäev: 02.03.2012	Gerth Kivima Pinna 19-25, 13615 Tallinn, EE
(24) Registreeringu kehtivuse alguse kuupäev: 02.03.2012	Rainer Rohtla Võru 12-69, 13612 Tallinn, EE
(45) Kasuliku mudeli kirjelduse avaldamise kuupäev: 15.04.2013	(72) Kasuliku mudeli autorid: Kaio Kivima Udeselja 6/1, 11913 Tallinn, EE
	Gerth Kivima Pinna 19-25, 13615 Tallinn, EE
	Rainer Rohtla Võru 12-69, 13612 Tallinn, EE
	(74) Ühine esindaja: Gerth Kivima

(54) **Elektriline puhastusharjakomplekt automatiseeritud isepuhastussüsteemiga**

(57) Leiutis käsitleb automatiseeritud isepuhastussüsteemiga elektrilist puhastusharjakomplekti, mis sisaldab puhastusharja 1 ja alust 2, milles paikneb puhastushari 1. Puhastushari 1 sisaldab käepidet 4, mille sees on toiteallikaga varustatud esimene elektriakumulaator 8, ja harjavõlli 10 ning käepideme alumises otsas paiknevad puhastuselementi 12. Alus 2 sisaldab pesuvedelikuga täidetavat pesuanumat 17. Uudne on see, et alus 2 sisaldab täiendavalt pesuanuma 17 kohal paiknevad pisarat, millel on pisara ülemine pool 19 ja pisara alumine pool 20 ning sulgurkrae 28, ja teist elektriakumulaatorit 24 tõste-/fikseerimisajami käitamiseks.

(57) The invention relates an electric cleaning brush set that comprises a cleaning brush 1 and stand 2 for the cleaning brush 1, whereas the cleaning brush 1 is comprised of a handle 4 housing the first electric drive 8 with a power supply, and drive shaft 10 and a cleaning element 12 located at the lower end of the handle, and the stand 2 contains a washing liquid container 17 filled with washing liquid. Novelty is comprised in the additional teardrop 18 located above the washing liquid container 17 that consists of upper part 19 and bottom 20 and shutter valve 28, and a second electric drive 24 for powering the lifting/fixing drive.



EE 01150 U1

EE 01151 U1

(11) **EE 01151 U1**

(51) Int.Cl.
A46B 11/02 (2012.01)
A46B 13/04 (2012.01)
A47L 15/37 (2012.01)

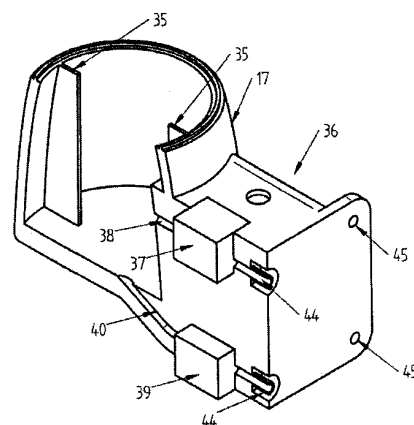
(12) **KASULIKU MUDELI KIRJELDUS**

(21) Registreerimistaotluse number: U201200010	(73) Kasuliku mudeli omanikud: Kaio Kivima Udeselja 6/1, 11913 Tallinn, EE
(22) Registreerimistaotluse esitamise kuupäev: 02.03.2012	Gerth Kivima Pinna 19-25, 13615 Tallinn, EE
(24) Registreeringu kehtivuse alguse kuupäev: 02.03.2012	Rainer Rohtla Võru 12-69, 13612 Tallinn, EE
(45) Kasuliku mudeli kirjelduse avaldamise kuupäev: 15.04.2013	(72) Kasuliku mudeli autorid: Kaio Kivima Udeselja 6/1, 11913 Tallinn, EE
	Gerth Kivima Pinna 19-25, 13615 Tallinn, EE
	Rainer Rohtla Võru 12-69, 13612 Tallinn, EE
	(74) Ühine esindaja: Gerth Kivima

(54) **Elektriline puhastusharjakomplekt automatiseeritud isepuhastussüsteemiga ning täiendava automaatse vedelikvahetusmooduliga**

(57) Leiutus käsitleb elektrilist puhastusharjakomplekti automatiseeritud isepuhastussüsteemiga ning täiendava automaatse vedelikvahetusmooduliga. Komplekt sisaldab puhastusharja 1 ja alust 2, milles on puhastushari 1, kusjuures puhastushari 1 sisaldab käepidet 4, mille sees on toiteallikaga varustatud esimene elektriajam 8, ja harja võlli 10 ning käepideme alumises otsas paiknevat puhastuselementi 12, ja alus 2 sisaldab pesuvedelikuga täidetavat pesuanumat 17. Uudne on see, et alus 2 sisaldab täiendavalt pesuanuma 17 kohal paiknevat pisarat 18, millel on ülemine pool 19 ja alumine pool 20 ning sulgurkrae 28, teist elektriajamit 24 tõste/fikseerimisajami käitamiseks ja vedelikvahetusmoodulit 36.

(57) The invention relates an electric cleaning brush set that comprises a cleaning brush 1 and stand 2 for the cleaning brush 1, whereas the cleaning brush 1 is comprised of a handle 4 housing the first electric drive 8 with a power supply, and drive shaft 10 and a cleaning element 12 located at the lower end of the handle, and the stand 2 contains a washing liquid container 17 filled with washing liquid. Novelty is comprised in the additional teardrop 18 located above the washing liquid container 17 that consists of upper part 19 and bottom 20 and shutter valve 28, a second electric drive 24 for powering the lifting/fixing drive, and a washing liquid replacement mechanism 36.

**EE 01151 U1**

EE 01152 U1

(11) **EE 01152 U1**

(51) Int.Cl.
A47K 11/02 (2013.01)
C05F 3/06 (2013.01)
C05F 9/04 (2013.01)

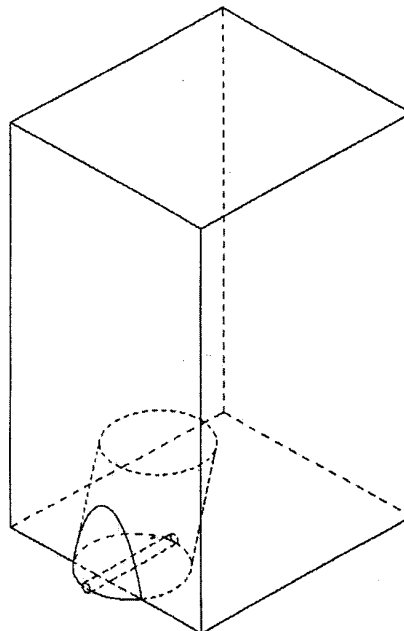
(12) **KASULIKU MUDELI KIRJELDUS**

(21) Registreerimistaotluse number: U201200019	(73) Kasuliku mudeli omanik: Eesti Maailikool Kreutzwaldi 1, 51014 Tartu, EE
(22) Registreerimistaotluse esitamise kuupäev: 26.03.2012	(72) Kasuliku mudeli autorid: Martti Tiivoja Pesapaiga 1-4, Soinaste küla, Ülenurme vald, 61709 Tartu maakond, EE
(24) Registreeringu kehtivuse alguse kuupäev: 26.03.2012	Mait Kriipsalu Väike-Kaar 3-4, 50403 Tartu, EE
(45) Kasuliku mudeli kirjelduse avaldamise kuupäev: 15.04.2013	(74) Patendivolinik: Sirje Kahu Patendibüroo Ustervall OÜ Kivi 21-6, 51009 Tartu, EE

(54) **Vedelikku separeeriv kuivkäimla pott**

(57) Leiutise objektiks on vedelikku separeeriv kuivkäimla pott, mis sisaldab põhjaplaadile kinnitatud toru, toru ülemises osas asuvat prill-lauda ja ventilatsioonitoru, toru alumises osas asuvat vedelikku separeerivat toru, kusjuures toru on põhjaplaadile paigaldatud püsttelje suhtes kaldega ettepoole, toru alumine ja ülemine serv on püsttelje suhtes risti ja paralleelsed põhjaplaadiga ning toru alumine, kuivkäimla hoone väline osa on varustatud vedelikku separeerivast torust kõrgemal asuva tühjendusluugiga suletud tühjendusavaga.

(57) The object of the invention is a liquid-separating dry toilet bowl comprising a pipe attached to the bottom plate, a toilet seat and ventilation pipe in the upper section of the pipe, a liquid-separating pipe in the lower section of the pipe wherein the pipe is attached to the bottom plate with a forward inclination in relation to the vertical axis, and the lower and upper edges of the pipe are perpendicular to the vertical axis and parallel to the bottom plate, and the lower section of the pipe, i.e. the section that remains outside the building of the dry toilet is equipped with a drainage outlet, located above the liquid separating pipe and covered with a drainage lid.

**EE 01152 U1**

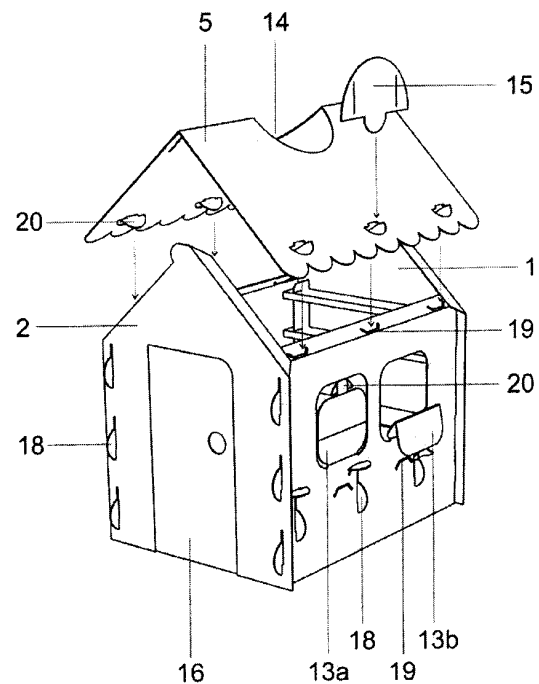
EE 01153 U1

(11) **EE 01153 U1**(51) Int.Cl.
A63H 33/08 (2012.01)(12) **KASULIKU MUDELI KIRJELDUS**

(21) Registreerimistaotluse number:	U201100087	(73) Kasuliku mudeli omanik:	GreenHolder OÜ Võidu 30, 11212 Tallinn, EE
(22) Registreerimistaotluse esitamise kuupäev:	30.12.2011	(72) Kasuliku mudeli autor:	Kati Kraaving Võidu 30, 11212 Tallinn, EE
(24) Registreeringu kehtivuse alguse kuupäev:	30.12.2011	(74) Patendivolinik:	Raivo Koitel Patendi- & Kaubamärgibüroo Koitel OÜ Tartu mnt 65, 10115 Tallinn, EE
(45) Kasuliku mudeli kirjelduse avaldamise kuupäev:	15.04.2013		

(54) **Lainepapist mängumaja**

(57) Leiutises on esitatud laste lainepapist mängumaja, mis sisaldab mooduleid, milleks on otsa- ja külgseinad, katus, mis on omavahel lahtivõetavalt ühendatavad erinevate ühendusdetailidega. Mängumaja ühes otsaseinas on uks ja ühes külgseinas on aknaluukide ja/või aknalaudadega aknaavad. Mängumaja seinte külge on integreeritud erinevad mööbli-esemed erinevate ühendusdetailide abil. Maja katuses on ava mängumaja sisemuse valgustamiseks.



EE 01153 U1

EE 01154 U1

(11) **EE 01154 U1**

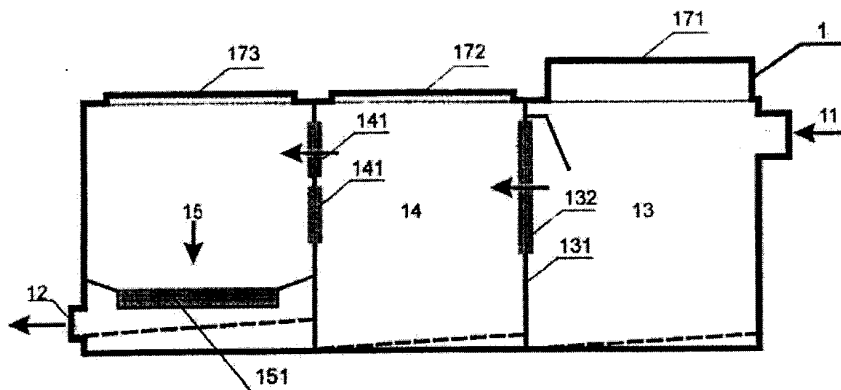
(51) Int.Cl.
B01D 17/00 (2012.01)
B03B 9/00 (2012.01)
C02F 9/00 (2012.01)

(12) **KASULIKU MUDELI KIRJELDUS**

(21) Registreerimistaotluse number: U201100040	(73) Kasuliku mudeli omanik: Sierra Enterprises s.r.o. Fil'akovská cesta 285, 984 01 Lučenec, SK
(22) Registreerimistaotluse esitamise kuupäev: 04.05.2011	(72) Kasuliku mudeli autor: Ján Ostrica Sládkovičova 211, 980 55 Klenovec, SK
(30) Prioriteediandmed: 07.05.2010 SK PÚV 5026-2010	(74) Patendivolinik: Margus Sarap Sarap ja Partnerid Patendibüroo Riia 185A, 51014 Tartu, EE
(24) Registreeringu kehtivuse alguse kuupäev: 04.05.2011	
(45) Kasuliku mudeli kirjelduse avaldamise kuupäev: 15.04.2013	

(54) **Seade ohtlike jäätmete käitlemiseks**

(57) Kirjeldatud seade ohtlike jäätmete käitlemiseks sisaldab mahuti 1, mille ühel küljel on puhastatava segu sundsissevool (11) ja teisel küljel puhastatud segu väljavool (12). Mahuti (1) on jagatud tehnoloogiliste ristseintega vähemalt kaheks töökambriks (13, 14), kusjuures esimeses töökambris (13) on puhastatava segu voolusuunas paiknev vahuplaad (131) ja koaleerumisfilter (132), ja teine töökamber (14) on varustatud vähemalt ühe sorptsioonfiltriga (141), ja mahuti (1) koos (17) on varustatud vähemalt kahe tööavaga (171, 172).



EE 01154 U1

EE 01155 U1

(11) **EE 01155 U1**

(51) Int.Cl.
B60N 3/04 (2013.01)
H05B 3/34 (2013.01)
H05B 3/36 (2013.01)

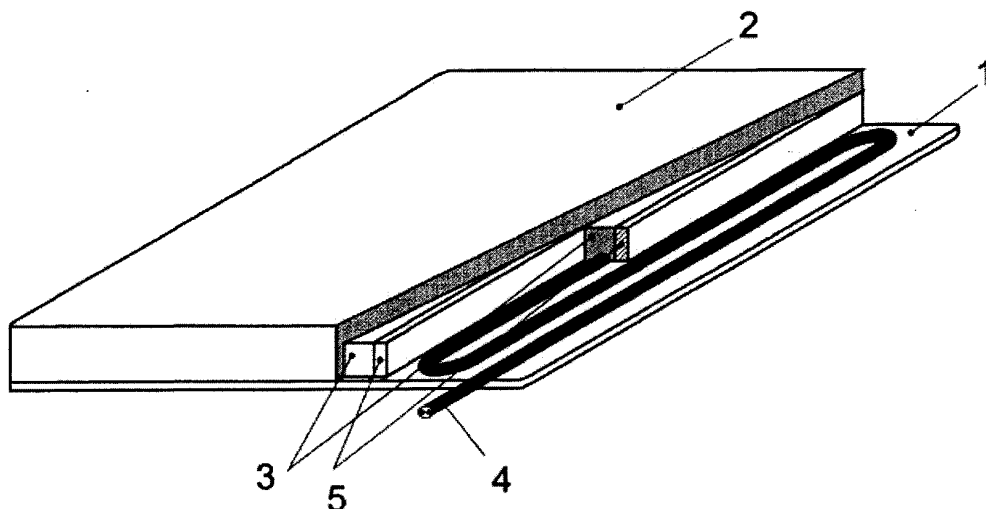
(12) **KASULIKU MUDELI KIRJELDUS**

(21) Registreerimistaotluse number: U201200052	(73) Kasuliku mudeli omanik: Grigori Portugov Oru 9-1, Oru küla, Kose vald, 75103 Harju maakond, EE
(22) Registreerimistaotluse esitamise kuupäev: 11.09.2012	(72) Kasuliku mudeli autor: Grigori Portugov Oru 9-1, Oru küla, Kose vald, 75103 Harju maakond, EE
(24) Registreeringu kehtivuse alguse kuupäev: 11.09.2012	
(45) Kasuliku mudeli kirjelduse avaldamise kuupäev: 15.04.2013	

(54) **Elektrisoojendusega kuivatusmatt**

(57) Käesolevas leiutises on kirjeldatud elektrisoojendusega kuivatusmatti, mille kolmekihiline konstruktsioon takistab lumesulamisvee valgumist ülevalt alla auto põrandale ja imab mati alla sattunud vee alt üles ja aurustab elektrisoojenduse abil mati sisse imatud niiskuse.

(57) Present invention describes electrically heated drying mat, which has a three-layer design that prevents the snow melting water from proteinin to the car floor. It absorbs the water bottom-up that is under the mat and electrically heated car mat will evaporate the moisture that is absorbed in the car mat.



EE 01155 U1

EE 01156 U1

(11) **EE 01156 U1**

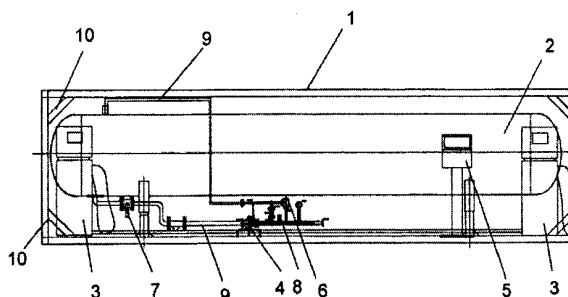
(51) Int.Cl.
B60S 5/02 (2013.01)
B67D 7/08 (2013.01)
B67D 7/84 (2013.01)

(12) **KASULIKU MUDELI KIRJELDUS**

(21) Registreerimistaotluse number: U201200034	(73) Kasuliku mudeli omanikud: EKO GÄZE, SIA Lugažu iela 6-33, LV-1045 Rīga, LV Helvijs Leja Silmaču iela 2-18, LV-1012 Rīga, LV
(22) Registreerimistaotluse esitamise kuupäev: 25.05.2012	(72) Kasuliku mudeli autorid: Helvijs Leja Silmaču iela 2-18, LV-1012 Rīga, LV Andrejs Laškovs Kalna iela 24, LV-2107 Brīvkalni, Babītes pagasts, Rīgas raj., LV Emīls Laškovs Kalna iela 24, LV-2107 Brīvkalni, Babītes pagasts, Rīgas raj., LV Armīns Irbe Salacas iela 23-52, LV-1019 Rīga, LV
(30) Prioriteediandmed: 11.10.2011 LV P-11-139	(74) Patendivolinik: Mikk Putk Sarap ja Partnerid Patendibüroo Soo 46, 10414 Tallinn, EE
(24) Registreeringu kehtivuse alguse kuupäev: 25.05.2012	
(45) Kasuliku mudeli kirjelduse avaldamise kuupäev: 15.04.2013	

(54) **Mobiilse kütusetankla moodul**

(57) Leiutis kuulub mobiilsete kütusetanklate valdkonda. Leiutise eesmärgiks on luua mobiilne kütusetankla, mida on võimalik transportida nagu tehnilist üksust tavalise veoauto või muu transpordivahendiga, mis on ette nähtud veoste vedamiseks, ning operatiivselt paigaldada teda vajalikku kohta ilma ehitus- ja olulisi montaažitöid tegemata. Püstitatud eesmärk saavutatakse sellise mobiilse kütusetankla mooduli rajamise teel (näiteks vedelgaasi tankimiseks), mis on moodustatud raamist 1, mis on valmistatud rööptahuka kujulisest metallprofiilidest või komposiitmaterjalide profiilidest, eelistatult merekonteineri mõõtudega; raami sisse on paigaldatud mahuti 2, mis on ette nähtud kütuse hoidmiseks, samuti mehhanismid tankimiseks, kütusekulu arvestamiseks ning finantsarvelduste tegemiseks, sealhulgas iseteenindusautomaat 5, varustatud monitori, kassamooduli, elektronkaartide lugeja, internetivõrku ühendamise mooduli, arvestusseade, andmesisestus- ja väljastusseadmega, mis on elektriliselt ühendatud arvestusseadmega, moodustades mobiilse kütusetankla.



(57) The invention relates to a mobile fuel-filling station. The purpose of the invention is to create a mobile fuel-filling station, which could be transported as a technical unit of conventional truck and quickly install it in the right place, without making substantial construction and installation work. The goal is achieved by creating a mobile fuel-filling module (for example filling with liquefied gas), which comprises a frame 1 made of metal profiles, or profiles of composite materials in the form of a rectangular parallelepiped, preferably the size of a shipping container, including container 2 for fuel storage, mechanisms for filling and metering the fuel and mechanism for the financial calculations, including self service device 5, equipped with a monitor, cash desk module, e-card reader, module to connect to the Internet, computing device, the device input and output data, which are electrically connected to a computing device, forming a mobile fueling station.

EE 01156 U1

EE 01157 U1

(11) **EE 01157 U1**

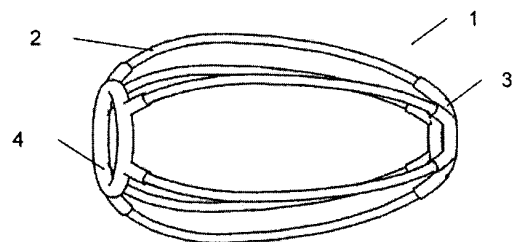
(51) Int.Cl.
B62D 21/18 (2013.01)
B62D 23/00 (2013.01)
B60R 21/13 (2013.01)

(12) **KASULIKU MUDELI KIRJELDUS**

<p>(21) Registreerimistaotluse number: U201100010</p> <p>(22) Registreerimistaotluse esitamise kuupäev: 31.01.2011</p> <p>(66) Varasema, jätkatud taotluse esitamise kuupäev ja number: 05.10.2010 U201000117</p> <p>(24) Registreeringu kehtivuse alguse kuupäev: 31.01.2011</p> <p>(45) Kasuliku mudeli kirjelduse avaldamise kuupäev: 15.04.2013</p>	<p>(73) Kasuliku mudeli omanik: Greenride Grupp OÜ Vägeva tee 17b, Peetri küla, Rae vald, 75312 Harju maakond, EE</p> <p>(72) Kasuliku mudeli autor: Riho Kangur Kuusiku 10, Leppneeme küla, Viimsi vald, 74009 Harju maakond, EE</p> <p>(74) Patendivolinik: Mart Enn Koppel KOPPEL patendibüroo OÜ Roseni 10-151, 10111 Tallinn, EE</p>
---	--

(54) **Kergsõiduki sõrestikraam**

(57) Kergsõiduki sõrestikraam sisaldab otstest ühendatud pikielemente, mis on sõrestikraami ühes otsas ühendatud sõrestikraami esimese otsaelemendi külge ning teises otsas teise otsaelemendi külge, kusjuures esimene ja teine otsaelement on tehtud latist, torust või profiilmaterjalist, mille mõlemad otsad on kokku painutatud ja omavahel ühendatud nii, et moodustub suletud kontuur, mis on eelistatult ringi- või ellipsikujuline, ning raami pikielemendid, mis on tehtud latist, torust või sobivast profiilmaterjalist on kõverdunud nii, et sõrestikraam on munaja kujuga.

**EE 01157 U1**

EE 01158 U1



EESTI VABARIIK
PATENDIAMET

(11) **EE 01158 U1**

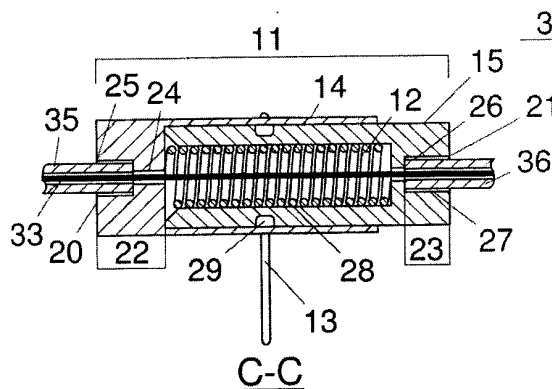
(51) Int.Cl.
B62H 5/18 (2012.01)
B62L 3/06 (2012.01)
F16C 1/12 (2012.01)

(12) **KASULIKU MUDELI KIRJELDUS**

(21) Registreerimistaotluse number:	U201200030	(73) Kasuliku mudeli omanikud: Juri Donskov Tammsaare tee 131-9, 12917 Tallinn, EE Mark Donskov Kotzebue 7-12, 10412 Tallinn, EE
(22) Registreerimistaotluse esitamise kuupäev:	17.05.2012	(72) Kasuliku mudeli autorid: Juri Donskov Tammsaare tee 131-9, 12917 Tallinn, EE Mark Donskov Kotzebue 7-12, 10412 Tallinn, EE
(24) Registreeringu kehtivuse alguse kuupäev:	17.05.2012	(74) Ühine esindaja: Juri Donskov
(45) Kasuliku mudeli kirjelduse avaldamise kuupäev:	15.04.2013	

(54) **Seade jalgratta ratta blokeerimiseks**

(57) Seade jalgratta ratta blokeerimiseks (1) sisaldab pidurit (2) ja piduri töö juhtimise mehhanismi (3), pidur on ühendatud käepidemega (37) Bowdeni piduritrossi abil. Pidur sisaldab pöörlevalt jalgratta kahvlile paigaldatud esimest ja teist piduriõlga (4, 5), millele on paigaldatud esimene ja teine piduriklots (9, 10); kaarekujulist seadist (7) ja silda (8). Silla esimene ots on jäigalt ühendatud kaarekujulise seadise allosaga, silla teine ots on pööratavalt ühendatud teise piduri õla ülaosaga. Piduritrossi sisemine tross läbib mehhanismi (3) ja kaarekujulist seadist ja on ühendatud esimese piduri õlaga. Mehhanismil on kaks töösendit: blokeerimise puudumine, blokeerimine. Uudne on piduri töö juhtimise mehhanismi teostus vedrustatud kokkupandava-lahtivõetava ümberlülitina. Koostatav korpus (11) sisaldab vedrusplindiga (13) ühendatud sisemist (15) ja välimist korpust (14). Korpuses paikneb kokkusurutud vedru (12). Splindi eemaldades koostatav korpus jaguneb, vedru sirgestub. See liigutab piduriklotsid ratta põia (6) vastu, põhjustades ratta blokeerimise. Leuitis võimaldab lihtsustada konstruktsiooni, aidata jalgratturil takistada jalgratast ära võtta üritavate röövijate rünnakut sõidu ajal.



(57) A device (1) for locking the wheel of a bicycle comprises a brake (2) and a mechanism (3) to control operation of the brake. The brake is connected to the brake handle (37) with the brake cable in the form of a Bowden cable. The brake comprises the first brake arm (4) and the second brake arm (5), which are mounted rotatably on the bicycle fork, the first brake pad (9) and the second brake pad (10), the arc-shaped element (7) and the bridge (8). The first end of the bridge is hardly connected to the lower part of the arc-shaped element, the second end of the bridge is connected rotatably to the upper part of the second brake arm. The inner strand of the brake cable is passed through the mechanism (3) and the arc-shaped element, and is connected to the first brake arm. The mechanism (3) has two operating positions: non-locking position, locking position. The novelty is in that the mechanism to control operation of the brake is a spring-loaded assembly-disassembly-type switch. The prefabricated housing (11) is formed of the inner housing (15) and the external housing (14) connected with the spring-type split pin (13). A cylindrical spring (12) under compression is set inside the housing (11). By removing the pin, the prefabricated housing brakes into parts, the spring is decompressed. That makes the brake pads to move to the wheel rim (6), causing the lock of the wheel. The invention simplifies the construction, helps the bicyclist to resist the thief who has demanded to surrender the bicycle while driving.

(57) A device (1) for locking the wheel of a bicycle comprises a brake (2) and a mechanism (3) to control operation of the brake. The brake is connected to the brake handle (37) with the brake cable in the form of a Bowden cable. The brake comprises the first brake arm (4) and the second brake arm (5), which are mounted rotatably on the bicycle fork, the first brake pad (9) and the second brake pad (10), the arc-shaped element (7) and the bridge (8). The first end of the bridge is hardly connected to the lower part of the arc-shaped element, the second end of the bridge is connected rotatably to the upper part of the second brake arm. The inner strand of the brake cable is passed through the mechanism (3) and the arc-shaped element, and is connected to the first brake arm. The mechanism (3) has two operating positions: non-locking position, locking position. The novelty is in that the mechanism to control operation of the brake is a spring-loaded assembly-disassembly-type switch. The prefabricated housing (11) is formed of the inner housing (15) and the external housing (14) connected with the spring-type split pin (13). A cylindrical spring (12) under compression is set inside the housing (11). By removing the pin, the prefabricated housing brakes into parts, the spring is decompressed. That makes the brake pads to move to the wheel rim (6), causing the lock of the wheel. The invention simplifies the construction, helps the bicyclist to resist the thief who has demanded to surrender the bicycle while driving.

EE 01158 U1

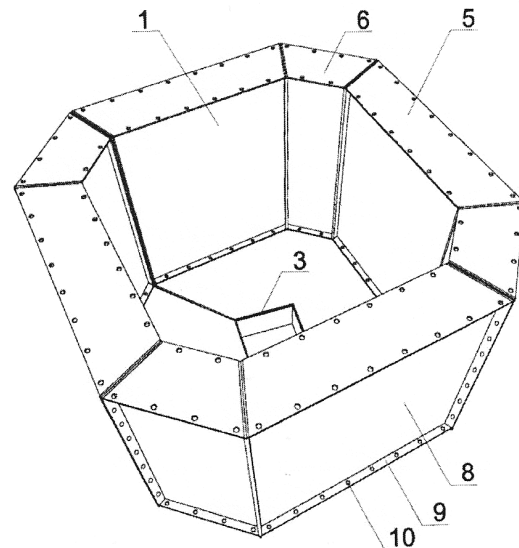
EE 01159 U1

(19)  EESTI VABARIIK
PATENDIAMET(11) **EE 01159 U1**(51) Int.Cl.
B63C 11/40 (2013.01)
E02B 1/00 (2012.01)
E02D 23/02 (2012.01)
E02D 29/063 (2012.01)(12) **KASULIKU MUDELI KIRJELDUS**

(21) Registreerimistaotluse number:	U201100085	(73) Kasuliku mudeli omanik:	GT Projekt AS Tartu mnt 65, 10115 Tallinn, EE
(22) Registreerimistaotluse esitamise kuupäev:	30.12.2011	(72) Kasuliku mudeli autor:	Victor Burovenko Tartu mnt 65-23, 10115 Tallinn, EE
(24) Registreeringu kehtivuse alguse kuupäev:	30.12.2011		
(45) Kasuliku mudeli kirjelduse avaldamise kuupäev:	15.04.2013		

(54) **Seade vesiehitiste remontimiseks suurtel sügavustel**

(57) Seade käsitleb vesiehitust, täpsemalt seadmeid vesiehitiste ja nende elementide remontimiseks suurtel sügavustel. Seade vesiehitiste remontimiseks suurtel sügavustel koosneb korpusest (1), aluspõhjast (2) ja hermetiseerimissõlmest (3). Seadme korpus (1) on tehtud moodulitest (4), kusjuures moodulid (4) on kokku pandud kuju moodustavatest elementidest (5, 6, 7) koos ballastitankiga (8) ning on ühendatud omavahel remonditavate vesiehitiste konstruktsioonidega kindlaksmääratud kombinatsioonis ja kogustes horisontaal- ja vertikaalsuunas äärikute (9) abil koos fiksaatoritega (10).

**EE 01159 U1**

EE 01160 U1

(11) **EE 01160 U1**

(51) Int.Cl.
B65D 5/08 (2013.01)
B65D 5/36 (2013.01)

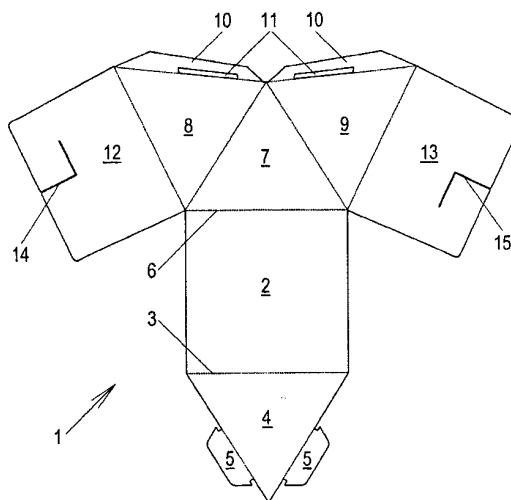
(12) **KASULIKU MUDELI KIRJELDUS**

(21) Registreerimistaotluse number: U201200055	(73) Kasuliku mudeli omanik: Toivo Kuldkepp P. Kerese 52, 11215 Tallinn, EE
(22) Registreerimistaotluse esitamise kuupäev: 21.09.2012	(72) Kasuliku mudeli autor: Toivo Kuldkepp P. Kerese 52, 11215 Tallinn, EE
(24) Registreeringu kehtivuse alguse kuupäev: 21.09.2012	(74) Patendivolinik: Jürgen Toome LASVET Patendibüroo OÜ Suurtüki 4a, 10133 Tallinn, EE
(45) Kasuliku mudeli kirjelduse avaldamise kuupäev: 15.04.2013	

(54) **Püramiidikujuline pakend**

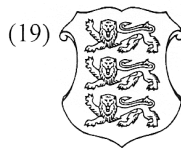
(57) Leiutis käsitleb püramiidikujulist pakendit, mis sisaldab põhja ja püramiidi külgi, kusjuures püramiidiks volditud pakendis on üks püramiidi külg avatav. Pakendi tooriku (1) pinnalaotus sisaldab ruudukujulist põhja (2), mille ühe serva (3) küljes on voltimisjoont pidi üks püramiidi kolmnurkne külg (4) mööda kolmnurga alust, selle püramiidi kolmnurkse külje (4) mõlemad haarad sisaldavad vähemalt ühte painutatavat lukustuskeelekest (5) ja nimetatud püramiidi külg (4) on püramiidiks volditud pakendis ette nähtud püramiidi lahtikäivaks küljeks.

(57) The invention relates to a pyramid-shaped package comprising a base and sides of the pyramid and where in the finished folded pyramid-shaped package one of the sides of the pyramid can be opened. The blank (1) for the package comprises a square bottom (2) having connected to the edge (3) of the bottom along a folding line one triangular side (4) of the pyramid by the base triangle. Both sides of said triangular side (4) comprise at least one locking tab (5) and in the finished folded pyramid-shaped package this side is the openable side of the pyramid.



EE 01160 U1

EE 01161 U1



(19) **EESTI VABARIIK**
PATENDIAMET



(11) **EE 01161 U1**

(51) Int.Cl.
C05G 3/00 (2013.01)
C05D 9/00 (2013.01)

(12) **KASULIKU MUDELI KIRJELDUS**

<p>(21) Registreerimistaotluse number: U201000163</p> <p>(22) Registreerimistaotluse esitamise kuupäev: 27.12.2010</p> <p>(24) Registreeringu kehtivuse alguse kuupäev: 27.12.2010</p> <p>(45) Kasuliku mudeli kirjelduse avaldamise kuupäev: 15.04.2013</p>	<p>(73) Kasuliku mudeli omanikud:</p> <p>Anatoli Gubanov Avar 4-21, Maardu, 74112 Harju maakond, EE</p> <p>Anneli Kang Kivivabriku talu, Ilmandu küla, Harku vald, 76904 Harju maakond, EE</p> <p>Kaia Torop Kotka 14-16, 11312 Tallinn, EE</p> <p>(72) Kasuliku mudeli autorid:</p> <p>Anatoli Gubanov Avar 4-21, Maardu, 74112 Harju maakond, EE</p> <p>Toom Pungas (surnud)</p> <p>(74) Ühine esindaja:</p> <p>Kaia Torop</p>
--	---

(54) **Kestva toimega väetiste valmistamise meetod**

(57) Leiutise sisuks on kestva toimega väetiste valmistamise meetod, mille kohaselt mineraalväetised kaetakse bioõlist tekkiva kaitsekihiga, nii et mineraalväetised ei oleks mullast vihma- ja sademetega väljapestavad. Bioõliga tekitatud kaitsekihile kantakse kattekiht katioone siduvast pulbrilisest substraadist, milleks kasutatakse biosöe, põlevkivi poolkoksi või poolkoksi ja tselluloositööstuse jäätmete anaeroobselt käärinud segu pulbrit. Bioõlist kaitsekihi tugevdamiseks kuumutatakse valmistatud kestva toimega väetist. Nimetatud meetodi kohaselt valmistatud kestva toimega väetised võimaldavad mulda rikastada Ca, Mg, K jt kationidega ning vähendada oluliselt vajalike lämmastikväetiste hulka ning säilitada mullas sadade aastate jooksul biosöes või poolkoksis leiduva aktiivsöe.

EE 01161 U1

EE 01162 U1

(11) **EE 01162 U1**

(51) Int.Cl.
C05G 3/00 (2013.01)
C05D 9/00 (2013.01)

(12) **KASULIKU MUDELI KIRJELDUS**

<p>(21) Registreerimistaotluse number: U201000164</p> <p>(22) Registreerimistaotluse esitamise kuupäev: 27.12.2010</p> <p>(24) Registreeringu kehtivuse alguse kuupäev: 27.12.2010</p> <p>(45) Kasuliku mudeli kirjelduse avaldamise kuupäev: 15.04.2013</p>	<p>(73) Kasuliku mudeli omanikud:</p> <p>Anatoli Gubanov Avar 4-21, Maardu, 74112 Harju maakond, EE</p> <p>Anneli Kang Kivivabriku talu, Ilmandu küla, Harku vald, 76904 Harju maakond, EE</p> <p>Kaia Torop Kotka 14-16, 11312 Tallinn, EE</p> <p>(72) Kasuliku mudeli autorid:</p> <p>Anatoli Gubanov Avar 4-21, Maardu, 74112 Harju maakond, EE</p> <p>Toom Pungas (surnud)</p> <p>(74) Ühine esindaja:</p> <p>Kaia Torop</p>
--	---

(54) **Kestva toimega väetis**

(57) Leiutise sisuks on kestva toimega väetis, milles mineraalväetised on kaetud bioõlist tekkiva kaitsekihiga, nii et mineraalväetised ei oleks mullast vihma- ja sadevetega väljapestavad. Bioõliga tekitatud kaitsekihile on kantud kattekiht katioone siduvast pulbrilisest substraadist, milleks on kasutatud biosõe, põlevkivi poolkoksi või poolkoksi ja tselluloositööstuse jäätmete anaeroobselt käärinud segu pulbrit. Bioõlist kaitsekihi tugevdamiseks on valmistatud kestva toimega väetist kuumutatud. Nimetatud kestva toimega väetised võimaldavad mulda rikastada Ca, Mg, K jt kationidega ning vähendada oluliselt vajalike lämmastikväetiste hulka ning säilitada mullas sadade aastate jooksul biosões või poolkoksiks leiduva aktiivsõe.

EE 01162 U1

EE 01163 U1

(11) **EE 01163 U1**(51) Int.Cl.
E01H 5/06 (2012.01)(12) **KASULIKU MUDELI KIRJELDUS**

(21) Registreerimistaotluse number: **U201100073**

(22) Registreerimistaotluse esitamise kuupäev: **11.11.2011**

(30) Prioriteediandmed: **15.11.2010**
FI U20100485

(24) Registreeringu kehtivuse alguse kuupäev: **11.11.2011**

(45) Kasuliku mudeli kirjelduse avaldamise kuupäev: **15.04.2013**

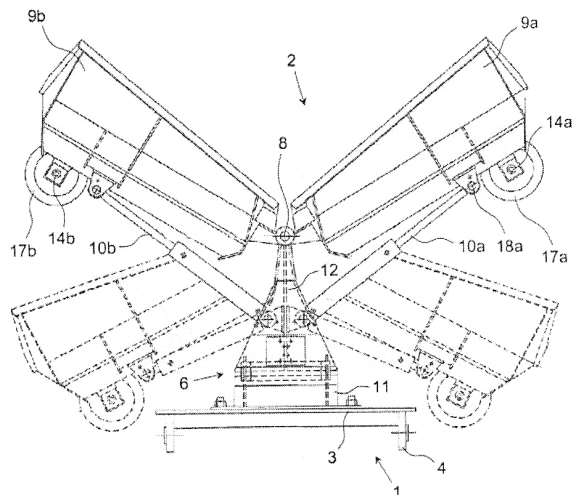
(73) Kasuliku mudeli omanik:
Pomarkun Urakoitsijatarkive Oy
Tehtaantie 6, FIN-29630 Pomarkku, FI

(72) Kasuliku mudeli autorid:
Ilkka Salonen
Vanhatie 54, FI-29630 Pomarkku, FI
Risto Peltomaa
Kiilholmantie 3, FI-29630 Pomarkku, FI

(74) Patendivolinik:
Jüri Käosaar
Patendibüroo Käosaar & Co OÜ
Tähe 94, 50107 Tartu, EE

(54) **Liigendsahk**

(57) Leiutise objektiks on lumesahk, millel on töomasina külge kinnitatav kinnitusosa (1) ja selle külge kinnitatud sahk (2). Sahal (2) on tõukeraam (6) ja sellele oleva liigendi (8) pöördseadmetel (10a, 10b) on diagonaalselt sahkamissuunas ja diagonaalselt selle vastassuunda pöörduvalt kinnitatud saha hõlmad (9a, 9b). Leiutisekohase lumesaha saha hõlmad (9a, 9b) on ülaserva poolt hõlmade liigendi (8) suunas kitsenevad ja saha tiibade (9a, 9b) laiemas otsas ulatub tiibade (9a, 9b) ülaserv tiibade (9a, 9b) alaserva suhtes kaugemale tiibade (9a, 9b) ette kui tiibade (9a, 9b) liigendi (8) poolses otsas.

**EE 01163 U1**

EE 01164 U1

(11) **EE 01164 U1**

(51) Int.Cl.
E04H 15/02 (2013.01)
E04H 15/32 (2013.01)
E04H 15/40 (2013.01)
E04H 15/46 (2013.01)
E04H 15/56 (2013.01)

(12) **KASULIKU MUDELI KIRJELDUS**

(21) Registreerimistaotluse number: **U201200020**

(22) Registreerimistaotluse esitamise kuupäev: **27.03.2012**

(24) Registreeringu kehtivuse alguse kuupäev: **27.03.2012**

(45) Kasuliku mudeli kirjelduse avaldamise kuupäev: **15.04.2013**

(73) Kasuliku mudeli omanik:

Aivar Närep
Mahla 83-6, 11215 Tallinn, EE

(72) Kasuliku mudeli autor:

Aivar Närep
Mahla 83-6, 11215 Tallinn, EE

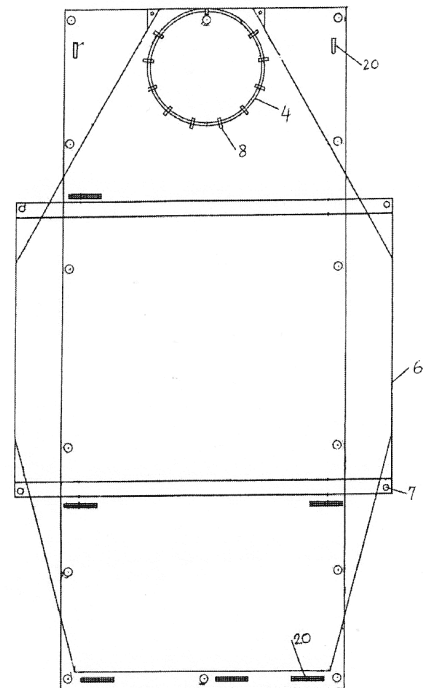
(74) Patendivolinik:

Tõnu Nelsas
AAA Patendibüroo OÜ
Tartu mnt 16, 10117 Tallinn, EE

(54) **Kombineeritud iseavanev telk**

(57) Kombineeritud iseavanev telk sisaldab pealisosa ja kihilist põhjaosa. Pealisosa on avatud olekus toetatud keskmise kandetraadiga ja eelistatud teostuses ühe otsmise kandetraadiga. Põhjaosal on servade läheduses avad vajadusel alusosa maapinnale fikseerimiseks. Kokkupakitud olekus on keskmine kandetraat ja otsmine kandetraat ringikujuliseks kokku surutud ja nende läbimõõt on oluliselt väiksem kui põhjaosa laius. Telgi alusel on kohad selleks, et raskustega (nt kividega) saaks fikseerida telgi maapinnale. Magamiskoti fikseerimiseks põhjaosale on kinnitused, mis kujutavad endast ribasid, mille alt saab magamiskoti läbi panna, selle võimaliku nihkumise takistamiseks. Kombineeritud telgi kokkupakkimiseks on põhjaosa ühte otsa õmmeldud otstest klambritega kokkufikseeritavad rihmad.

(57) A combined self-opening tent comprises an upper part and a layered bottom part. The upper part in open state is supported by a middle support wire and in a preferred embodiment realized with one end support wire. The bottom part around the edges is surrounded by holes to fasten it to the ground. In folded state the middle and the end support wires are folded to circular form and their diameter is significantly smaller than the width of the bottom part. The bottom part of the tent has slots to fix the tent with weights (eg stones) to the ground. The bottom part has fasteners to fix a sleeping bag, these represent ribbons, below which the sleeping bag can be attached to prevent its possible displacement. To fold the combined tent, one end of the bottom part has sewn straps the ends of the straps are fixable by clamps.



EE 01164 U1

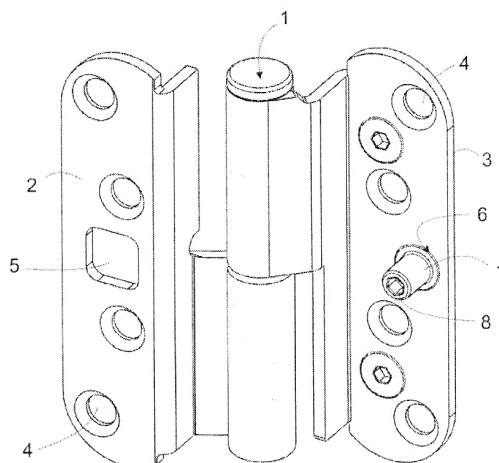
EE 01165 U1

(11) **EE 01165 U1**(51) Int.Cl.
E05D 3/04 (2012.01)(12) **KASULIKU MUDELI KIRJELDUS**

(21) Registreerimistaotluse number: U201100070	(73) Kasuliku mudeli omanik: Abloy Oy Wahlforssinkatu 20, 80100 Joensuu, Joensuu, FI
(22) Registreerimistaotluse esitamise kuupäev: 20.10.2011	(72) Kasuliku mudeli autor: Jukka Salomaa Voilammentie 5, 63920 Inha, FI
(30) Prioriteediandmed: 22.10.2010 FI U20100457	(74) Patendivolinik: Tõnu Nelsas AAA Patendibüroo OÜ Tartu mnt 16, 10117 Tallinn, EE
(24) Registreeringu kehtivuse alguse kuupäev: 20.10.2011	
(45) Kasuliku mudeli kirjelduse avaldamise kuupäev: 15.04.2013	

(54) **Ukse- või aknahing**

(57) Ukse- või aknahing ühendab sissemurdmise vastase tihvti ja külgmise reguleerimiskruvi üheks tervikuks (7, 10) niiviisi, et nimetatud detaile ei pruugi ukse- või aknahinges moodustada eraldi. Seetõttu on seda lihtsam ja odavam valmistada.



EE 01165 U1

EE 01166 U1

(11) **EE 01166 U1**

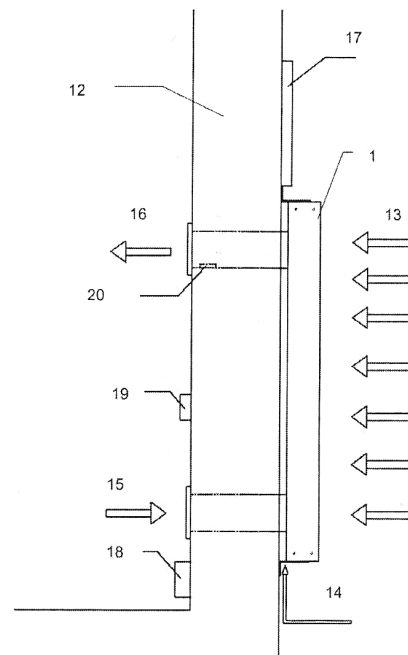
(51) Int.Cl.
F24D 5/00 (2013.01)
F24J 2/00 (2013.01)
F24F 7/06 (2013.01)

(12) **KASULIKU MUDELI KIRJELDUS**

(21) Registreerimistaotluse number: U201100039	(73) Kasuliku mudeli omanik: Sol Navitas OÜ Tamme tee 10, Saku alevik, Saku vald, 75501 Harju maakond, EE
(22) Registreerimistaotluse esitamise kuupäev: 29.04.2011	(72) Kasuliku mudeli autorid: Kim Lindfors Tamme tee 10, Saku alevik, Saku vald, 75501 Harju maakond, EE
(24) Registreeringu kehtivuse alguse kuupäev: 29.04.2011	Andreas Aben Vabriku 43-19, 10411 Tallinn, EE
(45) Kasuliku mudeli kirjelduse avaldamise kuupäev: 15.04.2013	(74) Patendivolinik: Mart Enn Koppel KOPPEL patendibüroo OÜ Roseni 10-151, 10111 Tallinn, EE

(54) **Päikese-õhkküttepaneel**

(57) Päikese-õhkküttepaneel, mis sisaldab absorberkihti, milles on õhukanal, millel on sisend õhu vastuvõtmiseks ning väljund, mis on ühendatud hoone õhu sissevõtuavaga, kusjuures õhukanali sisendis on välis- ja siseõhu segamissõlm. Segamissõlm on ühendatud hoone ventilatsiooni väljalaskevõrguga. Õhukanali väljundile ja segamissõlme sisendile on kinnitatud ventilaatorid õhu ringlemise tagamiseks. Päikese-õhkküttepaneel sisaldab autonoomset toiteallikat päikese-õhkküttepaneeli voolutarbijate toitmiseks. Päikese-õhkküttepaneel on varustatud sobivate kinnitustega paneeli kinnitamiseks hoone välisseinale või katusele, kusjuures eelistatult on kinnitused kohandatud päikese-õhkküttepaneeli kinnitamiseks seinast piisavale kaugusele, et võimaldada välisõhu juurdepääsu päikese-õhkküttepaneelile seina ja päikese-õhkküttepaneeli vahel.

**EE 01166 U1**

EE 01167 U1

(11) **EE 01167 U1**

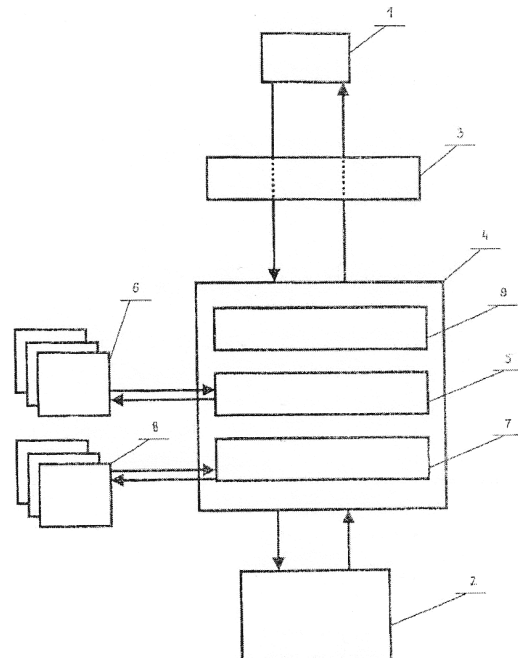
(51) Int.Cl.
G06F 17/30 (2013.01)
G06Q 30/06 (2013.01)

(12) **KASULIKU MUDELI KIRJELDUS**

(21) Registreerimistaotluse number:	U201000040	(73) Kasuliku mudeli omanikud: Rain Epler Akadeemia 64a-20, 12614 Tallinn, EE
(22) Registreerimistaotluse esitamise kuupäev:	31.03.2010	Raido Toonekurg Tüve 55-2, 13417 Tallinn, EE
(24) Registreeringu kehtivuse alguse kuupäev:	31.03.2010	(72) Kasuliku mudeli autorid: Rain Epler Akadeemia 64a-20, 12614 Tallinn, EE
(45) Kasuliku mudeli kirjelduse avaldamise kuupäev:	15.04.2013	Raido Toonekurg Tüve 55-2, 13417 Tallinn, EE
		(74) Ühine esindaja: Raido Toonekurg

(54) **Sobivaima sõiduki valimise süsteem**

(57) Leiutis kuulub sõidukite valiku süsteemi hulka ning on rakendatav klientidele sobivaimate sõidukite valikul. Leiutise kohaselt luuakse süsteem, mis sisaldab klientseadet (1), salvestusseadmeid andmebaasidega (2) ja internetti (3) ning mille serverisse on formeeritud kliendile tema vajadustest ja võimalustest lähtuva ideaalse sõiduki valimise rakendusserver (4). Rakendusserver sisaldab ressursikalkulaatorit (5), eksploatatsioonikalkulaatorit (7) ja sobivuskalkulaatorit (9). Süsteemis sisalduvad lisaks ressursikalkulaatorile vajalikud välised statistilised andmebaasid (6) klientide perioodiliste kulude andmetega ning eksploatatsioonikalkulaatorile vajalikud välised statistilised andmebaasid (8) sõidukite eksploatatsioonikulude andmetega. Ressursikalkulaatorisse (5) on sisestatud kliendi rahaliste vahendite andmed, mille alusel on rakendatud sõiduki soetamise maksimaalsete kulutuste andmete kalkuleerimine. Eksploatatsioonikalkulaatorisse (7) on sisestatud sõidukite eksploatatsiooni andmed, mille alusel kalkuleeritakse sõiduki omamise kulutused ja kasutatud sõiduki müügihinna andmed. Süsteemi rakendusserveris on lõpuks genereeritud ideaalse sõiduki kirjeldus ja sobivuskalkulaatoris 9 sellele vastavate, kliendi vajadusi kõige paremini rahuldavate ja tema väärtushinnangutele vastavate taskukohaste sõidukite loetelu.



EE 01167 U1

EE 01168 U1

(11) **EE 01168 U1**

(51) Int.Cl.
G06F 17/30 (2013.01)
G06Q 30/06 (2013.01)

(12) **KASULIKU MUDELI KIRJELDUS**

<p>(21) Registreerimistaotluse number: U201000041</p> <p>(22) Registreerimistaotluse esitamise kuupäev: 31.03.2010</p> <p>(24) Registreeringu kehtivuse alguse kuupäev: 31.03.2010</p> <p>(45) Kasuliku mudeli kirjelduse avaldamise kuupäev: 15.04.2013</p>	<p>(73) Kasuliku mudeli omanikud:</p> <p>Rain Epler Akadeemia 64a-20, 12614 Tallinn, EE</p> <p>Raido Toonekurg Tüve 55-2, 13417 Tallinn, EE</p> <p>(72) Kasuliku mudeli autorid:</p> <p>Rain Epler Akadeemia 64a-20, 12614 Tallinn, EE</p> <p>Raido Toonekurg Tüve 55-2, 13417 Tallinn, EE</p> <p>(74) Ühine esindaja:</p> <p>Raido Toonekurg</p>
--	--

(54) **Meetod sobivaima sõiduki ostu sooritamiseks arvuti abil**

(57) Leiutis kuulub sõidukite valiku meetodite hulka ning on rakendatav klientidele sobivaimate sõidukite valikul. Meetodi kohaselt koostatakse kliendile tema vajadusi ja võimalusi arvestavate kalkulaatorite alusel ideaalse sõiduki prototüüp ning sõiduki prototübile lähima sobivaima sõiduki valimiseks edastatakse rakendatud algoritmi alusel genereeritud pakkumiste hulgast selekteeritud info kliendile ja edastatakse kliendile sobiva valiku kohta päring automüüjatele hinnapakumiste saamiseks, kuvatakse kliendile parimate pakkumiste võrdlus iga mudeli kohta, kliendi seadmest edastatakse vastus sobiva hinnapakumise kohta või päring algoritmi taaskäivitamiseks, kinnitatakse sobiva sõiduki valik ning genereeritakse kliendile ja automüüjale uni-kaalne tehingu kood.

EE 01168 U1

EE 01169 U1

(11) **EE 01169 U1**

(51) Int.Cl.
G06Q 50/02 (2012.01)
G06Q 30/00 (2012.01)

(12) **KASULIKU MUDELI KIRJELDUS**

(21) Registreerimistaotluse number: U201100088	(73) Kasuliku mudeli omanik: Janar Muring Tartu 101, 71005 Viljandi, EE
(22) Registreerimistaotluse esitamise kuupäev: 31.12.2011	(72) Kasuliku mudeli autor: Janar Muring Tartu 101, 71005 Viljandi, EE
(24) Registreeringu kehtivuse alguse kuupäev: 31.12.2011	(74) Patendivolinik: Margus Sarap Sarap ja Partnerid Patendibüroo Riia 185A, 51014 Tartu, EE
(45) Kasuliku mudeli kirjelduse avaldamise kuupäev: 15.04.2013	

(54) **Meetod kalapüüгитеenuse osutamiseks reaalaajas interneti või mobiilsideseadme vahendusel**

(57) Käesolev leiutis hõlmab meetodit kalapüüгитеenuse osutamiseks reaalaajas interneti või mobiilsideseadmete vahendusel, kusjuures meetod sisaldab kalapüüгитеks sobilike veekogude, veekogu püügitsoonide, püügimeetodite, püügivahendite, söötade, koostööpartnerite andmebaasi moodustamist ning nimetatud andmebaaside vahel omavaheliste seoste moodustamist. Meetodi kohaselt valib kasutaja seadme menüüs kuvatavast loetelust veekogu ja veekogu püügitsooni, seejärel kasutaja püügimeetodi ja püügivahendite koguse, seejärel püügivahendi parameetrid ning peibutussööda, püügija ja selle kestvuse ning peale kasutustingimustega tutvumist ja kinnitamist tasub kasutaja teenuse eest, seejärel osutab teenusepakkuja kasutajale teenuse.

EE 01169 U1

**PZ1K. REGISTREERITUD KASULIKE MUDELITE
ÕIGUSLIKU STAATUSE MUUDATUSED**

Teade avaldatakse "Kasuliku mudeli seaduse" paragrahvi 42 lõike 6 alusel.

Eesti Kasuliku Mudeli Lehe number	Registreeringu number	Rahvusvahelise patendiklassifikatsiooni indeks(id)	Avaldatud andmed kasuliku mudeli omaniku kohta	Uue omaniku andmed	Kood (WIPO ST. 17)
2006, 4	00627	C10B 49/02	SIBTERMO Ltd. Mechnikova str. 54, 660028 Krasnoyarsk, RU	Obschestvo s ogranichennoi otvetstvennostju "Energotehnologicheskaja kompanija "Termokoks" ul. Lebedevoy, 66, pom. 219, 660060 Krasnoyarsk, RU	PC1K

MZ1K. KASULIKU MUDELI REGISTREERINGU KEHTIVUSE LÕPPEMINE

Teade avaldatakse "Kasuliku mudeli seaduse" paragrahvi 36 lõike 2¹ alusel.

Eesti Kasuliku Mudeli Lehe number	Registreeringu number	Rahvusvahelise patendiklassi- fikatsiooni indeks(id)	Registreeringu kehtivuse lõppemise kuupäev	Kood (WIPO ST. 17)
2004, 4	00469	A47K 3/20 A61H 33/06	19.07.2012	MM1K
2005, 1	00488	A47B 81/00	17.09.2012	MM1K
2005, 1	00497	F16K 5/04 F16K 47/04	29.07.2012	MM1K
2007, 1	00637	A41D 13/005 F28D 21/00 F23D 21/00 F23D 14/28 F23D 14/38 B62J 33/00	20.09.2012	MM1K
2009, 1	00785	B65F 1/06 B65F 1/12 B65F 1/14 B65F 1/16	25.08.2012	MM1K
2009, 1	00796	F22B 1/30 H05B 3/60	29.08.2012	MM1K
2009, 1	00804	G07F 11/34	08.09.2012	MM1K
2009, 1	00805	G07F 11/34	08.09.2012	MM1K
2009, 1	00807	G09B 19/12 G04B 19/24 G04B 19/28	09.09.2012	MM1K
2009, 2	00808	A01C 21/00 C05F 15/00 C05F 3/04 C05F 9/04	15.09.2012	MM1K
2009, 2	00809	A45F 3/14 A45F 5/00 B25H 3/00	05.09.2012	MM1K
2009, 2	00810	A47J 37/07	12.09.2012	MM1K
2009, 3	00842	C02F 11/12 C02F 11/16 C05F 3/04 C05F 17/00 A01B 79/02	15.09.2012	MM1K
2009, 3	00843	C02F 11/12 C05F 3/00 C05F 17/00	15.09.2012	MM1K

Eesti Kasuliku Mudeli Lehe number	Registreeringu number	Rahvusvahelise patendiklassi- fikatsiooni indeks(id)	Registreeringu kehtivuse lõppemise kuupäev	Kood (WIPO ST. 17)
2009, 4	00858	A01K 1/02 A01K 1/03	10.09.2012	MM1K
2010, 1	00897	G06Q 10/00 G06Q 30/00 G06Q 50/00	15.09.2012	MM1K
2010, 3	00949	B62H 3/12	08.09.2012	MM1K
2010, 3	00950	C09K 21/04 C09D 5/08	22.08.2012	MM1K

**RZ1K. KASULIKU MUDELI REGISTREERINGUT
PUUDUTAVAD MUUD TEATED****REGISTREERINGU KEHTIVUSE PIKENDAMINE**

Registreeringu number	Registreeringu kehtivuse lõppemise kuupäev
00514	13.01.2015
00522	10.02.2015
00540	11.03.2015
00829	20.02.2017
00869	11.03.2017
00885	29.01.2017
00892	12.03.2017
00922	20.04.2017
00946	17.02.2017
00970	31.03.2017
01061	12.02.2017
01102	21.04.2017

LOENDID**FG1K. REGISTREERITUD KASULIKE MUDELITE
SÜSTEMAATILINE LOEND**

Rahvusvahelise patendi- klassifikatsiooni indeks(id)	Registreeringu number	Registreerimistaotluse number
A01G 27/00	01149	U201200037
A46B 11/02	01150	U201200009
A46B 11/02	01151	U201200010
A47K 11/02	01152	U201200019
A63H 33/08	01153	U201100087
B01D 17/00	01154	U201100040
B60N 3/04	01155	U201200052
B60S 5/02	01156	U201200034
B62D 21/18	01157	U201100010
B62H 5/18	01158	U201200030
B63C 11/40	01159	U201100085
B65D 5/08	01160	U201200055
C05G 3/00	01161	U201000163
C05G 3/00	01162	U201000164
E01H 5/06	01163	U201100073
E04H 15/02	01164	U201200020
E05D 3/04	01165	U201100070
F24D 5/00	01166	U201100039
G06F 17/30	01167	U201000040
G06F 17/30	01168	U201000041
G06Q 50/02	01169	U201100088

KASULIKU MUDELI JA MIKROLÜLITUSE TOPOLOOGIA ALASED ÕIGUSAKTID JA MUU INFO

RIIKLIKUS PATENDIVOLINIKE REGISTRIS REGISTREERITUD PATENDIVOLINIKE NIMEKIRI (seisuga 4. jaanuar 2013)

Register on asutatud 1. septembril 2001. a Vabariigi Valitsuse 7. augusti 2001. a määrusega nr 271 "Riikliku patendivolinike registri asutamine ja registri pidamise põhimäärus" (RT I 2001, 70, 426) patendivoliniku seaduse § 21 alusel (RT I 2001, 27, 151).

TEGEVUSVALDKOND: LEIUTIS (PATENT, KASULIK MUDEL), MIKROLÜLITUSTE TOPOLOOGIA

Arno ANIJALG	Patendibüroo Ustervall OÜ Kivi 21-6 51009 Tartu telefon: 744 1980 telefaks: 744 1785 e-post: anijalg@ustervall.ee http://www.ustervall.ee võõrkeeled: saksa, vene	Lembit KALEV	Patendibüroo ROOSILLA OÜ Järveotsa tee 39-61 13520 Tallinn telefon: 657 5381 telefaks: 657 5381 GSM: 511 9951 e-post: roosilla@roosilla.ee http://www.roosilla.ee võõrkeeled: inglise, vene
Alla HÄMMALOV	INTELS Patendibüroo OÜ Magasini 12 51005 Tartu telefon: 742 0401 telefaks: 742 0326 e-post: intels@intels.ee http://www.intels.ee võõrkeeled: inglise, poola, vene	Anneli KAPP	Patendibüroo Käosaar & Co OÜ Tähe 94, 50107 Tartu telefon: 738 3051 telefaks: 738 3055 e-post: info@kaosaar.ee http://www.kaosaar.ee võõrkeeled: inglise, vene
Juhan HÄMMALOV	INTELS Patendibüroo OÜ Magasini 12 51005 Tartu telefon: 742 0401 telefaks: 742 0326 e-post: intels@intels.ee http://www.intels.ee võõrkeeled: inglise, saksa, vene	Urmas KAULER	Patendibüroo TURVAJA OÜ Liivalaia 22 10118 Tallinn telefon: 640 3109 telefaks: 640 3105 e-post: turvaja@turvaja.ee http://www.turvaja.ee võõrkeeled: inglise, vene, soome
Uno JÄÄGER	Inseneribüroo Uneko OÜ Rüütli 51a, 80010 Pärnu telefon: 447 1021 telefaks: 447 1001 GSM: 515 1844 e-post: info@uneko.ee http://www.uneko.ee võõrkeeled: inglise, soome, vene	Urmas KERNU	AAA Patendibüroo OÜ Tartu mnt 16 10117 Tallinn pk 3926, 10509 Tallinn telefon: 660 5910, 660 5911 telefaks: 660 5912 e-post: aaa@aaa.ee http://www.aaa.ee võõrkeeled: inglise, saksa, soome, vene
Sirje KAHU	Patendibüroo Ustervall OÜ Kivi 21-6 51009 Tartu telefon: 744 1980 telefaks: 744 1785 e-post: skahu@ustervall.ee http://www.ustervall.ee võõrkeeled: inglise, vene	Ljubov KESSELMAN	OÜ Kesna Tedre 77-52 10616 Tallinn telefon: 660 8068 telefaks: 660 8069 e-post: kesna@kesna.ee http://www.kesna.ee võõrkeeled: inglise, vene

Raivo KOITEL	Patendi- & Kaubamärgibüroo Koitel OÜ Tartu mnt 65 10115 Tallinn pk 1759, 10902 Tallinn telefon: 603 3260 telefaks: 603 3261 e-post: koitel@koitel.ee http://www.koitel.ee võõrkeeled: vene, inglise, soome	Anniki MEISTER	KOPPEL patendibüroo OÜ Roseni 10-151 10111 Tallinn telefon: 677 4136 5399 7106 telefaks: 677 4138 e-post: info@koppelpb.com http://www.koppelpb.com võõrkeeled: inglise, saksa vene, soome
Mart Enn KOPPEL	KOPPEL patendibüroo OÜ Roseni 10-151 10111 Tallinn telefon: 677 4136 telefaks: 677 4138 e-post: info@koppelpb.com http://www.koppelpb.com võõrkeeled: inglise, vene, soome	Elle MELLIK	AAA Patendibüroo OÜ Tartu mnt 16 10117 Tallinn pk 3926, 10509 Tallinn telefon: 660 5910, 660 5911 telefaks: 660 5912 e-post: aaa@aaa.ee http://www.aaa.ee võõrkeeled: inglise, vene
Jüri KÄOSAAR	Patendibüroo Käosaar & Co OÜ Tähe 94, 50107 Tartu telefon: 738 3051 telefaks: 738 3055 e-post: info@kaosaar.ee http://www.kaosaar.ee võõrkeeled: inglise, vene	Lembit MITT	AAA Patendibüroo OÜ Tartu mnt 16, 10117 Tallinn pk 3926, 10509 Tallinn telefon: 660 5910, 660 5911 telefaks: 660 5912 e-post: aaa@aaa.ee http://www.aaa.ee võõrkeeled: inglise, vene
Reet MAASIKAMÄE	Patendibüroo Kaitsepurus OÜ Mulla 4-3, 10611 Tallinn telefon: 673 9097, 566 75197 telefaks: 677 4844 e-post: purus@kaitsepurus.ee http://www.kaitsepurus.ee võõrkeeled: inglise, vene	Ott MOORLAT	OÜ Moorlat & Ko Patendibüroo pk 4730, 13503 Tallinn telefon: 648 2085 telefaks: 654 2844 e-post: ott.moorlat@moorlat.ee http://www.moorlat.ee võõrkeeled: inglise, vene
Leevi MARKUS	Patendibüroo Käosaar & Co OÜ Tähe 94, 50107 Tartu telefon: 738 3051 telefaks: 738 3055 e-post: info@kaosaar.ee http://www.kaosaar.ee võõrkeeled: inglise, vene	Andres MUTT	LASVET Patendibüroo OÜ Suurtüki 4a, 10133 Tallinn pk 3136, 10505 Tallinn telefon: 640 6600 telefaks: 640 6604 e-post: lasvet@lasvet.ee http://www.lasvet.ee võõrkeeled: vene, inglise
Raivo MATSOO	RM Hirvela Patendibüroo OÜ Endla 3, 10122 Tallinn telefon: 614 0816 telefaks: 614 0818 e-post: hirvela@hirvela.ee võõrkeeled: inglise, vene	Tõnu NELSAS	AAA Patendibüroo OÜ Tartu mnt 16, 10117 Tallinn pk 3926, 10509 Tallinn telefon: 660 5910, 660 5911 telefaks: 660 5912 e-post: aaa@aaa.ee http://www.aaa.ee võõrkeeled: inglise, vene, soome
Marit MEINBERG	Patendibüroo Käosaar & Co OÜ Suur-Patarei 2 10415 Tallinn telefon: 637 9484 telefaks: 637 9485 e-post: info@kaosaar.ee http://www.kaosaar.ee võõrkeeled: inglise, vene		

Piret NIIDAS	LASVET Patendibüroo OÜ Suurtüki 4a, 10133 Tallinn pk 3136, 10505 Tallinn telefon: 640 6600 telefaks: 640 6604 e-post: lasvet@lasvet.ee http://www.lasvet.ee võõrkeeled: vene, saksa, inglise	Tarmo ROSMAN	Rosman ja Partnerid OÜ pk 652, 12602 Tallinn telefon: 656 1450 telefaks: 656 1450 e-post: tarman@cc.ttu.ee võõrkeeled: saksa, inglise, ungari, vene
Jüri OLT	Danteks OÜ Tiigi 6, 51003 Tartu telefon: 508 1671 telefaks: 730 2844 e-post: jyri@danteks.net http://www.danteks.net võõrkeeled: inglise, saksa, soome, vene	Arvo SALUMÄE	OÜ Amende Patendibüroo J. Köleri 8, 10150 Tallinn telefon: 648 6125 telefaks: 641 0174 e-post: amende@hot.ee võõrkeeled: inglise, saksa, soome, vene
Jaak OSTRAT	LASVET Patendibüroo OÜ Suurtüki 4a, 10133 Tallinn pk 3136, 10505 Tallinn telefon: 640 6600 telefaks: 640 6604 e-post: lasvet@lasvet.ee http://www.lasvet.ee võõrkeeled: inglise, saksa, soome, vene	Margus SARAP	Sarap ja Partnerid Patendibüroo Riia 185A 51014 Tartu telefon: 747 7058 telefaks: 747 7059 e-post: patent@patent.ee http://www.patent.ee võõrkeeled: inglise, vene
Tauno OTTO	Tallinna Tehnikaülikool Ehitajate tee 5, 19086 Tallinn telefon: 620 3269 telefaks: 620 2020 e-post: tauno.otto@ttu.ee http://www.ttu.ee võõrkeeled: inglise, vene	Tiina SIIM	LASVET Patendibüroo OÜ Suurtüki 4a, 10133 Tallinn pk 3136, 10505 Tallinn telefon: 640 6600 telefaks: 640 6604 e-post: lasvet@lasvet.ee http://www.lasvet.ee võõrkeeled: inglise, vene
Villu PAVELTS	LASVET Patendibüroo OÜ Suurtüki 4a, 10133 Tallinn pk 3136, 10505 Tallinn telefon: 640 6600 telefaks: 640 6604 e-post: lasvet@lasvet.ee http://www.lasvet.ee võõrkeeled: inglise, soome, vene	Harald TEHVER	Patendibüroo TURVAJA OÜ Liivalaia 22 10118 Tallinn telefon: 640 3109 telefaks: 640 3105 e-post: turvaja@turvaja.ee http://www.turvaja.ee võõrkeeled: inglise, saksa, vene
Riho PIKKOR	Patendibüroo TURVAJA OÜ Liivalaia 22 10118 Tallinn telefon: 640 3109 telefaks: 640 3105 e-post: turvaja@turvaja.ee http://www.turvaja.ee võõrkeeled: inglise, saksa, vene	Jürgen TOOME	LASVET Patendibüroo OÜ Suurtüki 4a, 10133 Tallinn pk 3136, 10505 Tallinn telefon: 640 6600 telefaks: 640 6604 e-post: lasvet@lasvet.ee http://www.lasvet.ee võõrkeeled: inglise, vene
Mikk PUTK	Sarap ja Partnerid Patendibüroo Soo 46, 10414 Tallinn telefon: 53 039 088 telefaks: 660 3307 e-post: mikk.putk@patent.ee http://www.patent.ee Skype ID: mikkputk võõrkeeled: inglise, vene	Olga TREUFELDT	Patendibüroo TURVAJA OÜ Liivalaia 22 10118 Tallinn telefon: 640 3109 telefaks: 640 3105 e-post: turvaja@turvaja.ee http://www.turvaja.ee võõrkeeled: inglise, vene

Enn URGAS

Patendibüroo TURVAJA OÜ

Liivalaia 22
10118 Tallinn
telefon: 640 3109
telefaks: 640 3105
e-post: turvaja@turvaja.ee
<http://www.turvaja.ee>
võõrkeeled: inglise, vene

Janno ÄNILINE

Patendi- & Kaubamärgibüroo Koitel OÜ

Tartu mnt 65
10115 Tallinn
pk 1759, 10902 Tallinn
telefon: 603 3260
telefaks: 603 3261
e-post: koitel@koitel.ee
<http://www.koitel.ee>
võõrkeeled: inglise, soome, vene

Arvi UUKIVI

Patendibüroo Kaitsepurus OÜ

Mulla 4-3, 10611 Tallinn
telefon: 673 9097, 566 75197
566 75198
telefaks: 677 4844
e-post: purus@kaitsepurus.ee
<http://www.kaitsepurus.ee>
võõrkeeled: vene, inglise

Juta-Maris UUSTALU

OÜ Amende Patendibüroo

J. Köleri 8
10150 Tallinn
telefon: 648 6125
telefaks: 641 0174
e-post: amende@hot.ee
võõrkeeled: inglise, vene

**LIST OF PATENT ATTORNEYS, REGISTERED IN
THE ESTONIAN STATE REGISTER OF PATENT ATTORNEYS**
(by 4 January 2013)

Register is established on September 1st 2001

FIELD OF ACTIVITY: INVENTION (PATENT, UTILITY MODEL), INTEGRATED CIRCUITS

Arno ANIJALG	Patendibüroo Ustervall OÜ Kivi 21-6 51009 Tartu, Estonia Phone: +372 744 1980 Fax: +372 744 1785 E-mail: anijalg@ustervall.ee Http://www.ustervall.ee German, Russian, Estonian	Lembit KALEV	Patent Bureau ROOSILLA Ltd. Järveotsa Road 39-61 13520 Tallinn, Estonia Phone: +372 657 5381 Fax: +372 657 5381 GSM: +372 511 9951 E-mail: roosilla@roosilla.ee Http://www.roosilla.ee English, Russian, Estonian
Alla HÄMMALOV	INTELS Patent and Trademark Agency Magasini 12 51005 Tartu, Estonia Phone: +372 742 0401 Fax: +372 742 0326 E-mail: intels@intels.ee Http://www.intels.ee English, Polish, Russian, Estonian	Anneli KAPP	Patent Agency Käosaar & Co Tähe Str. 94 50107 Tartu, Estonia Phone: +372 738 3051 Fax: +372 738 3055 E-mail: info@kaosaar.ee Http://www.kaosaar.ee English, Russian, Estonian
Juhan HÄMMALOV	INTELS Patent and Trademark Agency Magasini 12 51005 Tartu, Estonia Phone: +372 742 0401 Fax: +372 742 0326 E-mail: intels@intels.ee Http://www.intels.ee English, German, Russian, Estonian	Urmas KAULER	Patendibüroo TURVAJA OÜ Liivalaia 22 10118 Tallinn, Estonia Phone: +372 640 3109 Fax: +372 640 3105 E-mail: turvaja@turvaja.ee Http://www.turvaja.ee English, Russian, Finnish, Estonian
Uno JÄÄGER	Inseneribüroo Uneko Ltd. Rüütli 51a 80010 Pärnu, Estonia Phone: +372 447 1021 Fax: +372 447 1001 GSM: +372 515 1844 E-mail: info@uneko.ee Http://www.uneko.ee English, Finnish, Russian, Estonian	Urmas KERNU	AAA Legal Services Tartu Road 16 10117 Tallinn, Estonia P.O. Box 3926 10509 Tallinn, Estonia Phone: +372 660 5910 +372 660 5911 Fax: +372 660 5912 E-mail: aaa@aaa.ee Http://www.aaa.ee English, German, Finnish, Russian, Estonian
Sirje KAHU	Patendibüroo Ustervall OÜ Kivi 21-6 51009 Tartu, Estonia Phone: +372 744 1980 Fax: +372 744 1785 E-mail: skahu@ustervall.ee Http://www.ustervall.ee English, Russian, Estonian	Ljubov KESSELMAN	Kesna Ltd. Tedre Str. 77-52 10616 Tallinn, Estonia Phone: +372 660 8068 Fax: +372 660 8069 E-mail: kesna@kesna.ee Http://www.kesna.ee English, Russian, Estonian

Mart Enn KOPPEL	KOPPEL patendibüroo OÜ Roseni 10-151 10111 Tallinn, Estonia Phone: +372 677 4136 Fax: +372 677 4138 E-mail: info@koppelpb.com Http://www.koppelpb.com English, Russian, Finnish, Estonian	Marit MEINBERG	Patent Agency Käosaar & Co Suur-Patarei 2 10415 Tallinn, Estonia Phone: +372 637 9484 Fax: +372 637 9485 E-mail: info@kaosaar.ee Http://www.kaosaar.ee English, Russian, Estonian
Raivo KOITEL	Patent & Trademark Agency Koitel Tartu Road 65 10115 Tallinn, Estonia P.O. Box 1759 10902 Tallinn, Estonia Phone: +372 603 3260 Fax: +372 603 3261 E-mail: koitel@koitel.ee Http://www.koitel.ee Russian, English, Finnish, Estonian	Anniki MEISTER	KOPPEL patendibüroo OÜ Roseni 10-151 10111 Tallinn, Estonia Phone: +372 677 4136 +372 5399 7106 Fax: +372 677 4138 E-mail: info@koppelpb.com Http://www.koppelpb.com English, German, Russian, Finnish, Estonian
Jüri KÄOSAAR	Patent Agency Käosaar & Co Tähe Str. 94 50107 Tartu, Estonia Phone: +372 738 3051 Fax: +372 738 3055 E-mail: info@kaosaar.ee Http://www.kaosaar.ee English, Russian, Estonian	Elle MELLIK	AAA Legal Services Tartu Road 16 10117 Tallinn, Estonia P.O. Box 3926 10509 Tallinn, Estonia Phone: +372 660 5910 +372 660 5911 Fax: +372 660 5912 E-mail: aaa@aaa.ee Http://www.aaa.ee English, Russian, Estonian
Reet MAASIKAMÄE	Patent Bureau Kaitsepurus Mulla Str. 4-3 10611 Tallinn, Estonia Phone: +372 673 9097 +372 566 75197 Fax: +372 677 4844 E-mail: purus@kaitsepurus.ee Http://www.kaitsepurus.ee English, Russian, Estonian	Lembit MITT	AAA Legal Services Tartu Road 16 10117 Tallinn, Estonia P.O. Box 3926 10509 Tallinn, Estonia Phone: +372 660 5910 +372 660 5911 Fax: +372 660 5912 E-mail: aaa@aaa.ee Http://www.aaa.ee English, Russian, Estonian
Leevi MARKUS	Patent Agency Käosaar & Co Tähe Str. 94 50107 Tartu, Estonia Phone: +372 738 3051 Fax: +372 738 3055 E-mail: info@kaosaar.ee Http://www.kaosaar.ee English, Russian, Estonian	Ott MOORLAT	Moorlat & Co Ltd. Patent Bureau P.O. Box 4730 13503 Tallinn, Estonia Phone: +372 648 2085 Fax: +372 654 2844 E-mail: ott.moorlat@moorlat.ee Http://www.moorlat.ee English, Russian, Estonian
Raivo MATSOO	RM Hirvela Patent Bureau Ltd Endla 3, 10122 Tallinn, Estonia Phone: +372 614 0816 Fax: +372 614 0818 E-mail: hirvela@hirvela.ee English, Russian, Estonian	Andres MUTT	Lasvet Ltd. P.O. Box 3136 10505 Tallinn, Estonia Phone: +372 640 6600 Fax: +372 640 6604 E-mail: lasvet@lasvet.ee Http://www.lasvet.ee Russian, English, Estonian

Tõnu NELAS	<p>AAA Legal Services Tartu Road 16 10117 Tallinn, Estonia P.O. Box 3926 10509 Tallinn, Estonia Phone: +372 660 5910 +372 660 5911 Fax: +372 660 5912 E-mail: aaa@aaa.ee Http://www.aaa.ee English, Russian, Finnish, Estonian</p>	Riho PIKKOR	<p>Patendibüroo TURVAJA OÜ Liivalaia 22 10118 Tallinn, Estonia Phone: +372 640 3109 Fax: +372 640 3105 E-mail: turvaja@turvaja.ee Http://www.turvaja.ee English, German, Russian, Estonian</p>
Piret NIIDAS	<p>Lasvet Ltd. P.O. Box 3136 10505 Tallinn, Estonia Phone: +372 640 6600 Fax: +372 640 6604 E-mail: lasvet@lasvet.ee Http://www.lasvet.ee Russian, German, English, Estonian</p>	Mikk PUTK	<p>Sarap ja Partnerid Patendibüroo Soo 46 10414 Tallinn, Estonia Phone: +372 53 039 088 Fax: +372 660 3307 E-mail: mikk.putk@patent.ee Http://www.patent.ee Skype ID: mikkputk English, Russian, Estonian</p>
Jüri OLT	<p>Danteks OÜ Tiigi 6 51003 Tartu, Estonia Phone: +372 508 1671 Fax: +372 730 2844 E-mail: jyri@danteks.net Http://www.danteks.net English, German, Finnish, Russian, Estonian</p>	Tarmo ROSMAN	<p>Rosman and Partners Ltd. P.O. Box 652 12602 Tallinn, Estonia Phone: +372 656 1450 Fax: +372 656 1450 E-mail: tarman@cc.ttu.ee German, English, Hungarian, Russian, Estonian</p>
Jaak OSTRAT	<p>Lasvet Ltd. P.O. Box 3136 10505 Tallinn, Estonia Phone: +372 640 6600 Fax: +372 640 6604 E-mail: lasvet@lasvet.ee Http://www.lasvet.ee English, German, Finnish, Russian, Estonian</p>	Arvo SALUMÄE	<p>AMENDE Patent Agency Ltd. J. Köleri 8, 10150 Tallinn, Estonia Phone: +372 648 6125 Fax: +372 641 0174 E-mail: amende@hot.ee English, German, Finnish, Russian, Estonian</p>
Tauno OTTO	<p>Tallinn University of Technology Ehitajate tee 5 19086 Tallinn, Estonia Phone: +372 620 3269 Fax: +372 620 2020 E-mail: tauno.otto@ttu.ee Http://www.ttu.ee English, Russian, Estonian</p>	Margus SARAP	<p>Sarap ja Partnerid Patendibüroo Riia 185A 51014 Tartu, Estonia Phone: +372 747 7058 Fax: +372 747 7059 E-mail: patent@patent.ee Http://www.patent.ee English, Russian, Estonian</p>
Villu PAVELTS	<p>Lasvet Ltd. P.O. Box 3136 10505 Tallinn, Estonia Phone: +372 640 6600 Fax: +372 640 6604 E-mail: lasvet@lasvet.ee Http://www.lasvet.ee English, Finnish, Russian, Estonian</p>	Tiina SIIM	<p>Lasvet Ltd. P.O. Box 3136 10505 Tallinn, Estonia Phone: +372 640 6600 Fax: +372 640 6604 E-mail: lasvet@lasvet.ee Http://www.lasvet.ee English, Russian, Estonian</p>

Harald TEHVER	Patendibüroo TURVAJA OÜ Liivalaia 22 10118 Tallinn, Estonia Phone: +372 640 3109 Fax: +372 640 3105 E-mail: turvaja@turvaja.ee Http://www.turvaja.ee English, German, Russian, Estonian	Arvi UUKIVI	Patent Bureau Kaitsepurus Mulla Str. 4-3 10611 Tallinn, Estonia Phone: +372 673 9097 +372 566 75197 +372 566 75198 Fax: +372 677 4844 E-mail: purus@kaitsepurus.ee Http://www.kaitsepurus.ee Russian, English, Estonian
Jürgen TOOME	Lasvet Ltd. P.O. Box 3136 10505 Tallinn, Estonia Phone: +372 640 6600 Fax: +372 640 6604 E-mail: lasvet@lasvet.ee Http://www.lasvet.ee English, Russian, Estonian	Juta-Maris UUSTALU	AMENDE Patent Agency Ltd. J. Köleri 8, 10150 Tallinn, Estonia Phone: +372 648 6125 Fax: +372 641 0174 E-mail: amende@hot.ee English, Russian, Estonian
Olga TREUFELDT	Patendibüroo TURVAJA OÜ Liivalaia 22 10118 Tallinn, Estonia Phone: +372 640 3109 Fax: +372 640 3105 E-mail: turvaja@turvaja.ee Http://www.turvaja.ee English, Russian, Estonian	Janno ÄNILINE	Patent & Trademark Agency Koitel Tartu Road 65 10115 Tallinn, Estonia P.O. Box 1759 10902 Tallinn, Estonia Phone: +372 603 3260 Fax: +372 603 3261 E-mail: koitel@koitel.ee Http://www.koitel.ee English, Finnish, Russian, Estonian
Enn URGAS	Patendibüroo TURVAJA OÜ Liivalaia 22 10118 Tallinn, Estonia Phone: +372 640 3109 Fax: +372 640 3105 E-mail: turvaja@turvaja.ee Http://www.turvaja.ee English, Russian, Estonian		