



EESTI VABARIIK

ISSN 1023-6546 (trükkis)
ISSN 2228-3595 (võrguväljaanne)

M M

**EESTI
KASULIKU
MUDELI LEHT**



PATENDIAMETI AMETLIK VÄLJAANNE

1
2013
TALLINN



EESTI VABARIIK

ISSN 1023-6546 (trükkis)
ISSN 2228-3595 (võrguväljaanne)

M M

**EESTI
KASULIKU
MUDELI LEHT**

**PATENDIAMETI
AMETLIK VÄLJAANNE**

XX aastakäik

**Käesolevas numbris
esitatud andmed
loetakse avaldatuks
15. jaanuaril 2013. a.**

**1
2013**
JAANUAR
TALLINN

Eesti Kasuliku Mudeli Lehte antakse välja kasuliku mudeli seaduse paragrahvi 31 lõike 2 ja mikrolülituse topoloogia kaitse seaduse paragrahvi 38 lõike 2 alusel.

The Estonian Utility Model Gazette is the official publication of the Estonian Patent Office.

Published under § 31 (2) of the Utility Model Act and § 38 (2) of the Act on the Protection of Layout Designs of Integrated Circuits.

Date of publication of the utility models' data - 15 January 2013.

Patendiameti
infoosakond
Toompuiestee 7
15041 Tallinn
Tel 627 7907
Faks 627 7943
E-post Info@epa.ee

The Information Department
of the Estonian Patent Office
Toompuiestee 7
15041 Tallinn, ESTONIA
Phone +372 627 7907
Fax +372 627 7943
E-mail Info@epa.ee

Levitaja

Patendiinfo Keskus
Teaduspargi 8
12618 Tallinn
Tel 641 1250
E-post patent@patentinfo.ee

Distributor

Estonian Patent Information Centre
Teaduspargi 8
12618 Tallinn, ESTONIA
Phone +372 641 1250
E-mail patent@patentinfo.ee

SISUKORD

Bibliograafiliste andmete identifitseerimise rahvusvahelised numberkoodid (INID-koodid)	5
Riikide, teiste ühenduste ja valitsustevaheliste organisatsioonide koodid	6
FG1K. Registreeritud kasulikud mudelid	7
LD1K. Muudatused kasulikus mudelis	-
TZ1K. Kasuliku mudeli registreeringu andmete muudatused	-
PZ1K. Registreeritud kasulike mudelite õigusliku staatuse muudatused	-
QZ1K. Kasuliku mudeli litsentside registreerimine	-
RZ1K. Kasuliku mudeli pantide registreerimine	-
MZ1K. Kasuliku mudeli registreeringu kehtivuse lõppemine	25
RZ1K. Kasuliku mudeli registreeringut puudutavad muud teated	27
Registreeringu kehtivuse pikendamine	27
Väljaantud duplikaadid	-
Vigade parandamine	-
Registreeritud mikrolülituste topoloogiad	-
Mikrolülituste topoloogia registreeringu andmete muudatused	-
Registreeritud mikrolülituste topoloogiade õigusliku staatuse muudatused	-
Mikrolülituse topoloogia litsentside registreerimine	-
Mikrolülituse topoloogia pantide registreerimine	-
Mikrolülituse topoloogia registreeringu kehtivuse lõppemine	-
Mikrolülituse topoloogia registreeringut puudutavad muud teated	-

CONTENTS

Internationally Agreed Numbers for the Identification of Data (INID Codes)	5
List of Codes of States, Other Entities and Intergovernmental Organizations	6
FG1K. Registered Utility Models	7
LD1K. Amendments to Utility Model	-
TZ1K. Amendments to Data Concerning Utility Model Registration	-
PZ1K. Changes in the Legal Status of Registered Utility Models	-
QZ1K. Registering of Licences of Utility Model	-
RZ1K. Registering of Pawning of Utility Model	-
MZ1K. Termination of the Validity of Utility Model	25
RZ1K. Other Notifications Concerning Utility Model Registration	27
Extension of Utility Model Registration	27
Duplicates of Issued Certificates of Utility Model Registration	-
Correction of Mistakes	-
Registered Layout-Designs of Integrated Circuits	-
Amendments to Data Concerning Layout-Designs of Integrated Circuits	-
Changes in the Legal Status of Registered Layout-Designs of Integrated Circuits	-
Registering of Licences of Layout-Designs of Integrated Circuits	-
Registering of Pawning of Layout-Designs of Integrated Circuits	-
Termination of the Validity of Registration of Layout-Designs of Integrated Circuits	-
Other Notifications Concerning Registration of Layout-Designs of Integrated Circuits	-

LOENDID	28	LISTS	28
FG1K. Registreeritud kasulike mudelite süsteemaatiline loend	28	FG1K. Systematic List of Registered Utility Models	28
Registreeritud mikrolülituste topoloogiaste numbriline loend	-	Numerical List of Registered Layout-Designs of Integrated Circuits	-
AASTALOENDID 2012	29	ANNUAL LISTS 2012	29
FG1K. Registreeritud kasulike mudelite süsteemaatiline loend	29	FG1K. Systematic List of Registered Utility Models	29
FG1K. Registreeritud kasulike mudelite numbriline loend	31	FG1K. Numerical List of Registered Utility Models	31
Registreeritud mikrolülituste topoloogiaste numbriline loend	-	Numerical List of Registered Layout-Designs of Integrated Circuits	-
FG1K. Kasuliku mudeli omanike tähestikuline loend	33	FG1K. Alphabetical List of Utility Model Owners	33
Mikrolülituste topoloogiaste omanike tähestikuline loend	-	Alphabetical List of Owners of Layout-Designs of Integrated Circuits	-
KB1K. KEHTIVATE KASULIKE MUDELITE NUMBRILINE LOEND SEISUGA 31.12.2012	34	KB1K. NUMERICAL LIST OF VALID UTILITY MODELS AS ON 31 DEC. 2012	34
KEHTIVATE MIKROLÜLITUSTE TOPOLOOGIASTE NUMBRILINE LOEND SEISUGA 31.12.2012	-	NUMERICAL LIST OF VALID LAYOUT-DESIGNS OF INTEGRATED CIRCUITS AS ON 31 DEC. 2012	-
KASULIKU MUDELI JA MIKROLÜLITUSE TOPOLOOGIA ALASED ÕIGUSAKTID JA MUU INFO	35	LEGAL ACTS AND INFORMATION ON UTILITY MODELS AND LAYOUT-DESIGNS OF INTEGRATED CIRCUITS	35
Riiklikus patendivolini registris registreeritud patendivolini nimekiri	35	List of Patent Attorneys, Registered in the Estonian State Register of Patent Attorneys	39

**BIBLIOGRAAFILISTE ANDMETE
IDENTIFITSEERIMISE RAHVUSVAHELISED
NUMBERKOODID (INID-KOODID)
WIPO Standard ST. 9**

**INTERNATIONALLY AGREED NUMBERS FOR
THE IDENTIFICATION OF DATA
(INID CODES)
WIPO Standard ST. 9**

(10)	Registreeringu number	(10)	Registration number
(11)	Dokumendi number	(11)	Number of the document
(12)	Dokumendi liik	(12)	Kind of the document
(19)	Dokumendi väljaandnud asutuse nimetus	(19)	Name of the office publishing the document
(21)	Registreerimistaotluse number	(21)	Application number
(22)	Registreerimistaotluse esitamise kuupäev	(22)	Date of filing of the application
(23)	Kasuliku mudeli seaduse § 7 lõikes 2 nimetatud teabe avalikustamise kuupäev	(23)	Date of making available to the public of the information provided in § 7(2) of the Utility Model Act
(23)	Mikrolülituse topoloogia esmakordse ärieesmärgil kasutamise päev	(23)	The date of first commercial exploitation of the layout-design
(24)	Õiguskaitse kehtivuse alguse kuupäev	(24)	Date from which industrial property rights have effect
(30)	Prioriteediandmed (kuupäev, riigi või rahvusvahelise organisatsiooni kood, taotluse number)	(30)	Priority data (date, code identifying the State or international organization, application number)
(45)	Kasuliku mudeli kirjelduse avaldamise kuupäev	(45)	Date of publication of the specification
(48)	Muudetud kasuliku mudeli kirjelduse avaldamise kuupäev	(48)	Date of issuance of the corrected specification
(51)	Rahvusvahelise patendiklassifikatsiooni indeks(id)	(51)	Symbol of the International Patent Classification
(54)	Leiutise nimetus	(54)	Title of the invention
(57)	Leiutise olemuse lühikokkuvõte	(57)	Abstract
(66)	Varasema, jätkatud taotluse esitamise kuupäev ja number	(66)	Filing date and number of the earlier, continued application
(67)	Patenditaotluse, millel põhineb käesolev registreerimistaotlus, number ja esitamise kuupäev.	(67)	Number and filing date of a patent application on which the present utility model application is based.
(72)	Kasuliku mudeli/mikrolülituse topoloogia autor	(72)	Inventor/Author of layout-design
(73)	Kasuliku mudeli/mikrolülituse topoloogia omanik	(73)	Owner
(74)	Patendivolinik või ühine esindaja	(74)	Patent attorney or common representative
(85)	Rahvusvahelise taotluse siseriiklikku menetlusse esitamise kuupäev	(85)	Date of entry into the national phase for the international application
(86)	PCT taotluse esitamise andmed (taotluse number, rahvusvahelise esitamise kuupäev)	(86)	Filing data of the PCT application (application number, international filing date)

DOKUMENDI LIIGI KOODID

CODES OF THE KIND OF DOCUMENT

U1	Kasuliku mudeli kirjelduse kood (kuni 15. oktoobrini 1996 tähistati kasuliku mudeli kirjeldust koodiga U)	U1	Code of the description of the utility model (until 15 October 1996 the description of the utility model was marked with the code U)
U2	Esmakordselt muudetud kasuliku mudeli kirjelduse kood	U2	Code of the description modified for the first time
U3 jne	Teistkordselt jne muudetud kasuliku mudeli kirjelduse kood	U3 etc.	Code of the description modified for the second time etc.

**RIIKIDE, TEISTE ÜHENDUSTE JA VALITSUSTEVAAHELISTE
ORGANISATSIOONIDE KOODID**
WIPO Standard ST. 3

AD	Andorra	EA	Euraasia Patendiorgani-	KH	Kambodža	RS	Serbia
AE	Araabia		satsioon (EAPO)	KI	Kiribati	RU	Venemaa
	Ühendemiraadid	EC	Ecuador	KM	Komoorid	RW	Rwanda
AF	Afganistan	EE	Eesti	KN	Saint Kitts ja Nevis	SA	Saudi Araabia
AG	Antigua ja Barbuda	EG	Egiptus	KP	Põhja-Korea	SB	Saalomoni Saared
AI	Anguilla	EH	Lääne-Sahara	KR	Lõuna-Korea	SC	Seišellid
AL	Albaania	EM	Siseturu Ühtlustamise	KW	Kuveit	SD	Sudaan
AM	Armeenia		Amet (kaubamärgid ja	KY	Kaimanisaared	SE	Rootsi
AO	Angola		tööstusdisainilahen-	KZ	Kasahstan	SG	Singapur
AP	Aafrika Regionaalne		dused) (OHIM)	LA	Laos	SH	Saint Helena, Ascension
	Tööstusomandi Orga-	EP	Euroopa	LB	Liibanon		ja Tristan da Cunha
	nisatsioon (ARIPO)		Patendiamet (EPO)	LC	Saint Lucia	SI	Sloveenia
AR	Argentina	ER	Eritrea	LI	Liechtenstein	SK	Slovakkia
AT	Austria	ES	Hispaania	LK	Sri Lanka	SL	Sierra Leone
AU	Austraalia	ET	Etiopia	LR	Libeeria	SM	San Marino
AW	Aruba	FI	Soome	LS	Lesotho	SN	Senegal
AZ	Aserbaidžaan	FJ	Fidži	LT	Leedu	SO	Somaalia
BA	Bosnia ja Hertsegoviina	FK	Falklandi (Malviini)	LU	Luksemburg	SR	Suriname
BB	Barbados		saared	LV	Läti	SS	Lõuna-Sudaan
BD	Bangladesh	FO	Fääri saared	LY	Liibüa	ST	São Tomé ja Príncipe
BE	Belgia	FR	Prantsusmaa	MA	Maroko	SV	El Salvador
BF	Burkina Faso	GA	Gabon	MC	Monaco	SX	Sint Maarten (Hollandi
BG	Bulgaaria	GB	Ühendkuningriik	MD	Moldova		osa)
BH	Bahrein		(Suurbritannia)	ME	Montenegro	SY	Süüria
BI	Burundi	GC	Pärsia Lahe	MG	Madagaskar	SZ	Svaasimaa
BJ	Benin		Koostöönõukogu	MK	Makedoonia	TC	Turks ja Caicos
BM	Bermuda	GD	Grenada	ML	Mali	TD	Tšaad
BN	Brunei	GE	Gruusia	MM	Myanmar (Birma)	TG	Togo
BO	Boliivia	GG	Guernsey	MN	Mongoolia	TH	Tai
BQ	Bonaire, Sint	GH	Ghana	MO	Macao	TJ	Tadžikistan
	Eustatius ja Saba	GI	Gibraltar	MP	Põhja-Mariaanid	TL	Ida-Timor
BR	Brasiilia	GL	Gröönimaa	MR	Mauritaania	TM	Türkmenistan
BS	Bahama	GM	Gambia	MS	Montserrat	TN	Tuneesia
BT	Bhutan	GN	Guinea	MT	Malta	TO	Tonga
BV	Bouvet' saar	GQ	Ekvatoriaal-Guinea	MU	Mauritius	TR	Türgi
BW	Botswana	GR	Kreeka	MV	Maldiivid	TT	Trinidad ja Tobago
BX	Beneluxi Kaubamärgi-	GS	Lõuna-Georgia ja	MW	Malawi	TV	Tuvalu
	amet (BBM) ja Beneluxi		Lõuna-Sandwichi	MX	Mehhiko	TW	Taiwan (Hiina provints)
	Tööstusdisainilahendus-		saared	MY	Malaisia	TZ	Tansaania
	te Amet (BBDM)	GT	Guatemala	MZ	Mosambiik	UA	Ukraina
BY	Valgevene	GW	Guinea-Bissau	NA	Namiibia	UG	Uganda
BZ	Belize	GY	Guyana	NE	Niger	US	Ameerika
CA	Kanada	HK	Hongkong	NG	Nigeeria		Ühendriigid
CD	Kongo Demokraatlik	HN	Honduras	NI	Nicaragua	UY	Uruguay
	Vabariik	HR	Horvaatia	NL	Holland	UZ	Usbekistan
CF	Kesk-Aafrika Vabariik	HT	Haiti	NO	Norra	VA	Vatikan (Püha Tool)
CG	Kongo	HU	Ungari	NP	Nepal	VC	Saint Vincent ja
CH	Šveits	IB	Maailma	NR	Nauru		Grenadiinid
CI	Côte d'Ivoire		Intellektuaalomandi	NZ	Uus-Meremaa	VE	Venezuela
CK	Cooki saared		Organisatsiooni (WIPO)	OA	Aafrika Intellektuaal-	VG	Neitsisaared
CL	Tšiili		Rahvusvaheline Büroo		omandi Organisatsioon	VN	Vietnam
CM	Kamerun	ID	Indoneesia		(OAPI)	VU	Vanuatu
CN	Hiina	IE	Iiri	OM	Omaan	WO	Mailmaa
CO	Kolumbia	IL	Iisrael	PA	Panama		Intellektuaalomandi
CR	Costa Rica	IM	Man'i saar	PE	Peruu		Organisatsioon (WIPO)
CU	Kuuba	IN	India	PG	Paapua Uus-Guinea		(Rahvusvaheline Büroo)
CV	Cabo Verde	IQ	Iraak	PH	Filipiinid	WS	Samoa
CW	Curaçao	IR	Iraan	PK	Pakistan	XN	Põhjamaade
CY	Küpros	IS	Island	PL	Poola		Patendiinstituut (PPI)
CZ	Tšehhi	IT	Itaalia	PT	Portugal	YE	Jeemen
DE	Saksamaa	JE	Jersey	PW	Belau	ZA	Lõuna-Aafrika Vabariik
DJ	Djibouti	JM	Jamaica	PY	Paraguay	ZM	Sambia
DK	Taani	JO	Jordaania	QA	Katar	ZW	Zimbabwe
DM	Dominica	JP	Jaapan	QZ	Ühenduse Sordiamet		
DO	Dominikaani Vabariik	KE	Kenya		(Euroopa Liit) (EÜSA)		
DZ	Alžeeria	KG	Kõrgõzstan	RO	Rumeenia		

FG1K. REGISTREERITUD KASULIKUD MUDELID

Kasulikud mudelid nr 01132 kuni 01148

Teade avaldatakse "Kasuliku mudeli seaduse" paragrahvi 32 lõike 8 alusel.

Patendiamet ei kontrolli kasuliku mudeli vastavust kaitsevõimelisuse kriteeriumidele ("Kasuliku mudeli seaduse" § 21).

EE 01132 U1

(11) **EE 01132 U1**

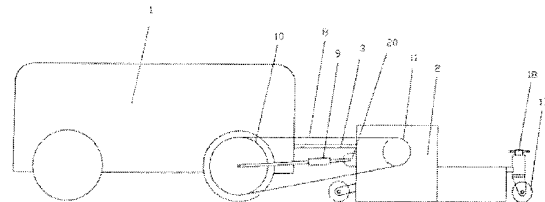
(51) Int.Cl.
A01D 34/66 (2012.01)
A01D 34/77 (2012.01)
A01D 34/81 (2012.01)
A01D 34/82 (2012.01)
A01D 69/00 (2012.01)
A01B 59/042 (2012.01)

(12) **KASULIKU MUDELI KIRJELDUS**

(21) Registreerimistaotluse number: U201000091	(73) Kasuliku mudeli omanik: Sulev Mägi Kalevi pst 56, 80028 Pärnu, EE
(22) Registreerimistaotluse esitamise kuupäev: 17.08.2010	(72) Kasuliku mudeli autor: Sulev Mägi Kalevi pst 56, 80028 Pärnu, EE
(24) Registreeringu kehtivuse alguse kuupäev: 17.08.2010	(74) Patendivolinik: Uno Jääger Inseneribüroo Uneko OÜ Rüütli 51A, 80010 Pärnu, EE
(45) Kasuliku mudeli kirjelduse avaldamise kuupäev: 15.01.2013	

(54) **ATV tagarattalt käitav järelveetav muruniiduk**

(57) Suurte ebatasase maapinnaga muruväljakute ja parkide niitmiseks kasutatava ATV tagarattalt käitava ja ATV järel veetava muruniiduki kettülekanne on varustatud ketipingsuse stabilisaatoriga, muruniiduki lõikeketaste ajamivõll on ühendatud läbi kaasaveomuhvi ja vabajooksusiduri, lõikeketaste ajami ketirattad on varustatud jahutustiivikutega, lendterad on paigutatud muruniiduki ketilülide puksidele ning muruniiduki veotiisli kinnitusel ATV küljes on kaks otseliikumist tagavat täiendavat toetuspinda.



EE 01132 U1

EE 01133 U1

(11) **EE 01133 U1**

(51) Int.Cl.
A44B 9/12 (2012.01)
A44B 9/14 (2012.01)

(12) **KASULIKU MUDELI KIRJELDUS**

(21) Registreerimistaotluse number: **U201200005**

(22) Registreerimistaotluse esitamise kuupäev: **09.02.2012**

(24) Registreeringu kehtivuse alguse kuupäev: **09.02.2012**

(45) Kasuliku mudeli kirjelduse avaldamise kuupäev: **15.01.2013**

(73) Kasuliku mudeli omanikud:
Vambola Ird
Pärna 10-5, 50604 Tartu, EE
Ivar Kuusik
Pärna 10-5, 50604 Tartu, EE
Inga Kuusik
Pärna 10-5, 50604 Tartu, EE
Erkki Ird
Tamme t., Kambja vald,
62001 Tartu maakond, EE
Hanna Sova
Tähe 1-25, 51010 Tartu, EE
Innar Tõru
Tähe 1-25, 51010 Tartu, EE
Anton-Helger Aaresild
Pärna 10-5, 50604 Tartu, EE
Ines Kuusik
Pärna 10-5, 50604 Tartu, EE

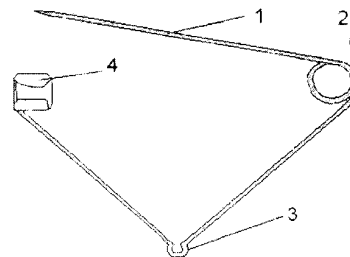
(72) Kasuliku mudeli autorid:
Vambola Ird
Pärna 10-5, 50604 Tartu, EE
Ivar Kuusik
Pärna 10-5, 50604 Tartu, EE
Inga Kuusik
Pärna 10-5, 50604 Tartu, EE
Erkki Ird
Tamme t., Kambja vald,
62001 Tartu maakond, EE
Hanna Sova
Tähe 1-25, 51010 Tartu, EE
Innar Tõru
Tähe 1-25, 51010 Tartu, EE
Anton-Helger Aaresild
Pärna 10-5, 50604 Tartu, EE
Ines Kuusik
Pärna 10-5, 50604 Tartu, EE

(74) Ühine esindaja:
Vambola Ird

(54) **Riputushaaknõel**

(57) Riputushaaknõel riputab asju, näiteks helkuri, riide või teiste sarnaste materjalide külge, jagades riputatava raskuse ühtlaselt nõela otspunktide vahel.

(57) Suspenser pin safety attaches items on cloth and other similar surfaces by placing weight evenly on both ends of the pin.



EE 01133 U1

EE 01134 U1

(11) **EE 01134 U1**

(51) Int.Cl.
A44C 3/00 (2012.01)
A44C 15/00 (2012.01)
A41D 13/01 (2012.01)
G02B 5/12 (2012.01)

(12) **KASULIKU MUDELI KIRJELDUS**

<p>(21) Registreerimistaotluse number: U201100076</p> <p>(22) Registreerimistaotluse esitamise kuupäev: 01.12.2011</p> <p>(24) Registreeringu kehtivuse alguse kuupäev: 01.12.2011</p> <p>(45) Kasuliku mudeli kirjelduse avaldamise kuupäev: 15.01.2013</p>	<p>(73) Kasuliku mudeli omanik: Maagilise Reklaamdisaini Koda Magic Design OÜ Kullerkupu põik 9-9, Kangru alevik, Kiili vald, 75403 Harju maakond, EE</p> <p>(72) Kasuliku mudeli autor: Heidi Solo Kullerkupu põik 9-9, Kangru alevik, Kiili vald, 75403 Harju maakond, EE</p> <p>(74) Patendivolinik: Raivo Koitel Patendi- & Kaubamärgibüroo Koitel OÜ Tartu mnt 65, 10115 Tallinn, EE</p>
--	--

(54) **Helkurmärk**

(57) Helkurmärk, mis sisaldab kinnitusvahendiga märgialust ja helkurmaterjali, milleks on helkurkangas ning mis on pressitud märgialusele. Märki on võimalik kinnitada nt rõivaste, koti jm aksessuaaride külge. Helkurmärgile on valikuliselt võimalik lisada ettevõtte sümboolika vm info. Selliselt on ühendatud endas kaks toodet - sümboolikaga (rinna)märk, mis toimib ühtlasi ka helkurina.

EE 01134 U1

EE 01135 U1

(11) **EE 01135 U1**

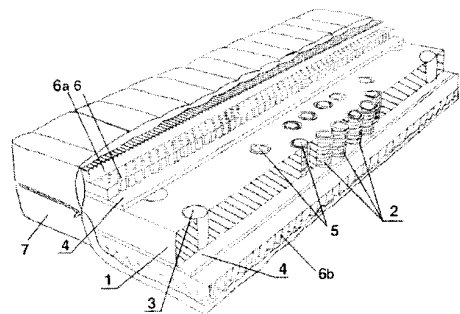
(51) Int.Cl.
A47C 27/20 (2012.01)
A47C 27/15 (2012.01)
A47C 27/06 (2012.01)
A47C 23/04 (2012.01)

(12) **KASULIKU MUDELI KIRJELDUS**

(21) Registreerimistaotluse number:	U201200002	(73) Kasuliku mudeli omanik:	BIO-Textima Kft Ipar út 1., HU-9167 Bösárkány, HU
(22) Registreerimistaotluse esitamise kuupäev:	17.01.2012	(72) Kasuliku mudeli autor:	Gyula Vörös sr. Ipar út 1., HU-9167 Bösárkány, HU
(30) Prioriteediandmed:	18.01.2011 HU U1100007	(74) Patendivolinik:	Jüri Käosaar Patendibüroo Käosaar & Co OÜ Tähe 94, 50107 Tartu, EE
(24) Registreeringu kehtivuse alguse kuupäev:	17.01.2012		
(45) Kasuliku mudeli kirjelduse avaldamise kuupäev:	15.01.2013		

(54) **Mitmekihiline vedrumadrats**

(57) Käesolev leiutus käsitleb vedrumadratsit ja madratsi struktuuri, mis on sobiv magamiseks. Madratsil on keskmine kiht 1, mis koosneb vähemalt ühest kihist, kus keskmisel kolmandikul on ristsuunaliselt paigutatud spiraalvedrud 2. Alumine ja ülemine kolmandik on varustatud õhuringluse vaheosadega 3 ning madratsi keskmise kihiga 1 on ühendatud vähemalt üks stabiliseeriv kiht 4 selliselt, et vedrud 2 ja nendes olevad stabiliseerivad vaheosad 5 on viimase külge kinnitud. Polsterduskihid 6, 6a, 6b, 6c, 6d on ühendatud stabiliseeriva kihiga 4. Madratsit on võimalik kasutada põrandal või ükskõik millisel selleks ette nähtud tugistruktuuril. Madratsi eelis on, et selle struktuur vastab inimese anatoomilistele kriteeriumitele, garanteerides suurepärase kaitse inimese liigestele, ja tagab stabiilse, kuid sellegipoolest paindliku toetuse ja optimaalse ühtlase kaalujaotuse selgroo jaoks, andes samal ajal elastsuse, tõhusa sisemise õhuvahetuse ja pikaajalisel kasutamisel kuju stabiilsuse.



(57) The subject matter of the invention is a spring mattress and/or mattress structure suitable for sleeping furniture. The mattress has mattress core 1, consisting of at least one layer, the middle third of which in crosswise direction accommodating coil springs 2, the lower and upper third of which accommodating air circulation insets 3, at least one stabilisation layer 4 is connected to the mattress core 1, to which springs 2 by themselves or with stabilisation insets 5 places in them are attached, while comfort layers 6, 6a, 6b, 6c, 6d are jointed to the stabilisation layers 4. The mattress can be used either when laid on the ground or on any support structure. It is the advantage of the mattress that the structure developed according to anatomic criteria guarantees excellent protection for the joints of the human body and ensures stable but nonetheless flexible support and optimal uniform weight distribution for the vertebral column, while providing outstanding elasticity, efficient internal airflow, ventilation and longer duration in addition to shape stability.

EE 01135 U1

EE 01136 U1

(11) **EE 01136 U1**

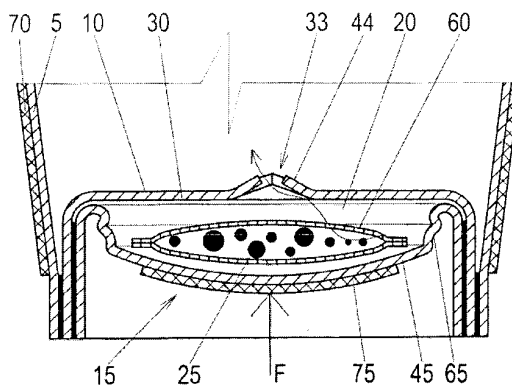
(51) Int.Cl.
A47G 19/22 (2012.01)
B65D 85/816 (2012.01)

(12) **KASULIKU MUDELI KIRJELDUS**

(21) Registreerimistaotluse number:	U201100075	(73) Kasuliku mudeli omanik:	OÜ Cups Innovation Vene 12-9, 10123 Tallinn, EE
(22) Registreerimistaotluse esitamise kuupäev:	17.11.2011	(72) Kasuliku mudeli autor:	Taavo Link Kakumäe tee 13C-2, 13516 Tallinn, EE
(24) Registreeringu kehtivuse alguse kuupäev:	17.11.2011	(74) Patendivolinik:	Jürgen Toome LASVET Patendibüroo OÜ Suurtüki 4a, 10133 Tallinn, EE
(45) Kasuliku mudeli kirjelduse avaldamise kuupäev:	15.01.2013		

(54) **Doseerimiseseadisega ühekordselt kasutatav joogitops**

(57) Käesolev leiutus käsitleb doseerimiseseadise (15) ühekordselt kasutatavat joogitopsi (1), mis sisaldab joogitopsi (1) külgliseina (5) ja joogitopsi (1) põhjaseina (10). Joogitops (1) sisaldab vähemalt ühe doseerimiskambriga (20) doseerimiseseadist (15). Joogi valmistamiseks ette nähtud materjal (25) paikneb doseerimiskambris (20). Doseerimiskambri (20) sisemine sein (30) on joogitopsi (1) sisemuse poole ja sisaldab vähemalt ühte klapiga ava (33, 35, 40), millega doseerimiseseadise (15) doseerimiskamber (20) on ühenduses joogitopsi (1) sisemusega ja doseerimiseseadise (15) välimine sein (45) on väljastpoolt joogitopsi (1) deformeeritav.



EE 01137 U1

(11) **EE 01137 U1**

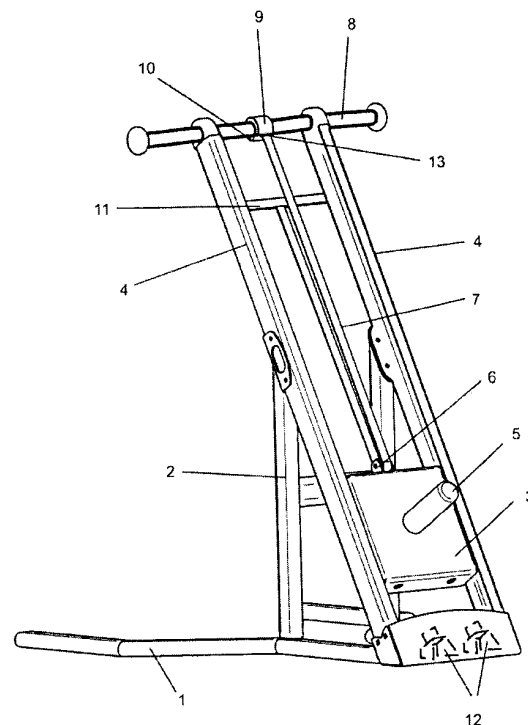
(51) Int.Cl.
A63B 23/12 (2012.01)
A63B 23/14 (2012.01)
A63B 21/06 (2012.01)
A63B 21/062 (2012.01)

(12) **KASULIKU MUDELI KIRJELDUS**

(21) Registreerimistaotluse number: U201000071	(73) Kasuliku mudeli omanik: OÜ Welfare Pargi 20B, 11613 Tallinn, EE
(22) Registreerimistaotluse esitamise kuupäev: 09.06.2010	(72) Kasuliku mudeli autor: Gunnar Kaur Pargi 20B, 11613 Tallinn, EE
(24) Registreeringu kehtivuse alguse kuupäev: 09.06.2010	(74) Patendivolinik: Mikk Putk Sarap ja Partnerid Patendibüroo Soo 46, 10414 Tallinn, EE
(45) Kasuliku mudeli kirjelduse avaldamise kuupäev: 15.01.2013	

(54) **Treeningseade käelihaste treenimiseks**

(57) Leiutise objektiks on treeningseade tipp-sportlastele ja harrastajatele käelihaste, sealhulgas randmete, käevarre-, küünarvarre- ja õlalihaste treenimiseks. Treeningseade on moodustatud alusraamist 1, tugipostidest 2, kelgust 3 raskustele, tugipostide 2 ülemiste otstega ühendatud kelgu juhikutest 4, kelgule 3 kinnitatud käisest 5 raskuste ja plokist 6 kinnitusrihma 7 jaoks, juhikute ülemistes otstesse kinnitatud käepidemest 8, käepidemele 8 kinnitatud võrust 9, millesse on pressitud kinnitusrihma kinnituse pannal 10, juhikute ülemisse osasse käepidemest allapoole kinnitatud ristvardast 11 ja kinnitusrihmast 7, mille üks ots on kinnitatud ristvardale 11 ja teine ots läbi ploki 6 pandlale 10, ning kinnituspoltidest 12 treeningseadme kinnitamiseks aluspinnale. Liigendite abil on treeningseade kokkupandav.



EE 01137 U1

EE 01138 U1

(11) **EE 01138 U1**

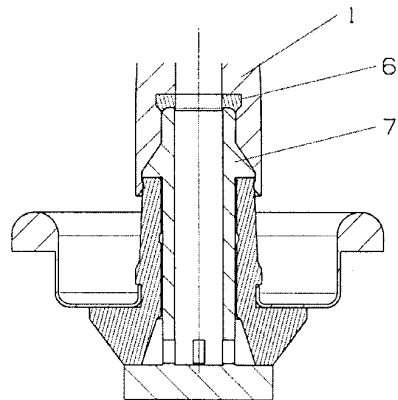
(51) Int.Cl.
B05B 7/06 (2012.01)
B65D 83/14 (2012.01)

(12) **KASULIKU MUDELI KIRJELDUS**

(21) Registreerimistaotluse number: U201100034	(73) Kasuliku mudeli omanik: AS Enko Tulbiaia tee 3, Viimsi alevik, Viimsi vald, 74001 Harju maakond, EE
(22) Registreerimistaotluse esitamise kuupäev: 15.04.2011	(72) Kasuliku mudeli autorid: Heino Engel Mündi tee 22, Randvere küla, Viimsi vald, 74016 Harju maakond, EE Nikolai Fedeiko K. Kärberi 14-18, 13812 Tallinn, EE Sergei Konenko Kotka 18-11, 11312 Tallinn, EE Valentin Timofejev Sõle 37-47, 10321 Tallinn, EE
(24) Registreeringu kehtivuse alguse kuupäev: 15.04.2011	(74) Patendivolinik: Reet Maasikamäe Patendibüroo Kaitsepurus OÜ Mulla 4-3, 10611 Tallinn, EE
(45) Kasuliku mudeli kirjelduse avaldamise kuupäev: 15.01.2013	

(54) **Käsiaplikaatori adapteri ja vahuballooni ventiiliotsaku ühendussõlm**

(57) Antud leiutus on kasutatav ehitusmaterjalitööstuses valmistatavate ehitusvahu balloonide käsiaplikaatorite tootmisel ning nende kasutamisel. Käsiaplikaatori adapteri ja vahuballooni ventiiliotsaku ühendussõlme esimese teostusnäite järgi sisaldab käsiaplikaatori adapter 1 vahukanalit 2, mille alumisse ossa, risti vahukanali 2 seinaga, on tekitatud ringsüvend 5, millesse on paigutatud rõngastihend 6, mille paksus on veidi laiem ringsüvendi 5 laiusest ja kõrgus veidi suurem ringsüvendi 5 sügavusest, kusjuures ringsüvend 5 on ruumiliselt ühendatud õõnsuse 3 ülemise osaga ja ringsüvendi 5 diameeter on soovituslikult 1/5 võrra suurem õõnsuse 3 silindrilise osa diameetrist, ning ringsüvendi 3 külgssein, mis jääb õõnsusele 3 ligemale, on õõnsuse 3 suunas kaldu. Leiutise teise teostusnäite järgi sisaldab ühendussõlme käsiaplikaatori adapter 1 õõnsust 3, mille silindriline osa on varustatud keermega 8, mis vastab vahuballooni ventiiliotsaku 7.1 keermele, kuid vastab muus osas ühendussõlme esimesele teostusnäitele. Leiutise kolmanda teostusnäite järgi on vahukanali 2 alumise serva ja õõnsuse 3 silindrilise osa ülemise serva vahele moodustunud ringastme 4 välimisele perimeetrile, risti ringastme 4 pealispinnaga, tehtud U-kujulise ristlõikega ringsüvend 5.1, mille sügavus on soovituslikult 2-3 mm ja laius veidi väiksem sinna paigutatud rõngastihendi 6.1 paksusest. Rõngastihendi ülemine serv on paigutatud U-kujulise ristlõikega ringsüvendisse 5.1 ja ülejäänud osaga on kaetud õõnsuse 3 silindrilise ja koonilise osa ringsüvend 5.2, mille sügavus on mõnevõrra väiksem rõngastihendi 6.1 paksusest ja laius mõnevõrra suurem rõngastihendi 6.1 laiusest.



EE 01138 U1

EE 01139 U1

(11) **EE 01139 U1**

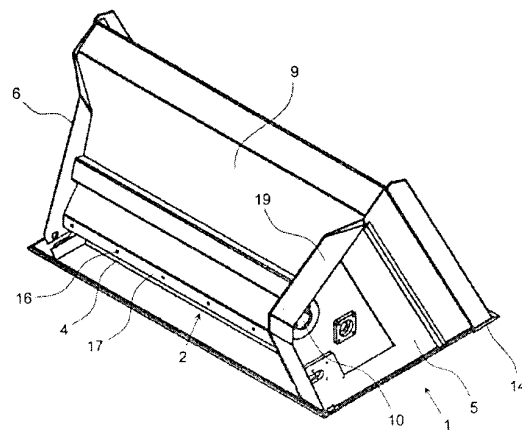
(51) Int.Cl.
B66C 3/02 (2012.01)
B66D 1/62 (2012.01)
E02F 3/00 (2012.01)

(12) **KASULIKU MUDELI KIRJELDUS**

(21) Registreerimistaotluse number: U201100074	(73) Kasuliku mudeli omanik: Pomarkun Urakoitsijatarvike Oy Tehtaantie 6, FIN-29630 Pomarkku, FI
(22) Registreerimistaotluse esitamise kuupäev: 11.11.2011	(72) Kasuliku mudeli autorid: Ilkka Salonen Vanhatie 54, FI-29630 Pomarkku, FI
(30) Prioriteediandmed: 15.11.2010 FI U20100486	Risto Peltomaa Kiilholmantie 3, FI-29630 Pomarkku, FI
(24) Registreeringu kehtivuse alguse kuupäev: 11.11.2011	(74) Patendivolinik: Jüri Käosaar Patendibüroo Käosaar & Co OÜ Tähe 94, 50107 Tartu, EE
(45) Kasuliku mudeli kirjelduse avaldamise kuupäev: 15.01.2013	

(54) **Liivatamiskopp**

(57) Leiutise objektiks on liivatamiskopp, millel on töömasinale kinnitatud kinnitusosa ja sellele kinnitatud kopaosa (1) ning kopaosa (1) seinapinnal (5-9) olev puisteava (2) ja selle juures olev, tööseadmega (10) käitav liivatamistrummel (3). Puisteava (2) juures on puisteava (2) vähemalt osaliselt sulgev sulgur (4) laaditud puistematerjali väljapääsu piiramiseks. Leiutisekohane liivatamiskopa sulgur (4) on elastne kummilaadsest materjalist plaat, mis on kinnitatud vähemalt ühest servast puisteava (2) serva ja mis ulatub puisteava (2) servast liivatamistrumli (3) välispinnale.

**EE 01139 U1**

EE 01140 U1

(11) **EE 01140 U1**(51) Int.Cl.
C12G 3/04 (2012.01)(12) **KASULIKU MUDELI KIRJELDUS**

<p>(21) Registreerimistaotluse number: U201200060</p> <p>(22) Registreerimistaotluse esitamise kuupäev: 02.10.2012</p> <p>(24) Registreeringu kehtivuse alguse kuupäev: 02.10.2012</p> <p>(45) Kasuliku mudeli kirjelduse avaldamise kuupäev: 15.01.2013</p>	<p>(73) Kasuliku mudeli omanikud: Märt Metsallik Kaunisaru talu, Kodasema küla, Roosna-Alliku vald, 73207 Järva maakond, EE</p> <p>Ott Tomik Ellamäe, Kodasema küla, Roosna-Alliku vald, 73207 Järva maakond, EE</p> <p>Joel Kannimäe Altvälja talu, Esna mõis, Roosna-Alliku vald, 73102 Järva maakond, EE</p> <p>Silver Elvest Võidu 88-45, 44312 Rakvere, EE</p> <p>(72) Kasuliku mudeli autorid: Märt Metsallik Kaunisaru talu, Kodasema küla, Roosna-Alliku vald, 73207 Järva maakond, EE</p> <p>Ott Tomik Ellamäe, Kodasema küla, Roosna-Alliku vald, 73207 Järva maakond, EE</p> <p>Joel Kannimäe Altvälja talu, Esna mõis, Roosna-Alliku vald, 73102 Järva maakond, EE</p> <p>Silver Elvest Võidu 88-45, 44312 Rakvere, EE</p> <p>(74) Patendivolnik: Mikk Putk Sarap ja Partnerid Patendibüroo Soo 46, 10414 Tallinn, EE</p>
--	--

(54) **Astelpajunaps**

(57) Astelpajunaps on toodetud astelpajusegust, mis sisaldab astelpajumarju, suhkrut ning vee ja piirituse lahust. Astelpajusegu koostis massiprotsentides on järgnev: suhkur vahemikus 10-11%, eeltöödeldud astelpajumarjad 35-37% ning vee ja piirituse lahus 53-55%. Astelpajusegust eemaldatakse pärast vähemalt nelja nädala pikkust laagerdumist eeltöödeldud astelpajumarjad, sade ja õli. Alkoholisaldus astelpajunapsus jääb vahemikku 24-28%.

(57) Sea-Buckthorn Schnapps is produced from a blend of sea-buckthorns that contains berries of sea buckthorn, sugar and a solution of ethanol and water. The composition of the sea-buckthorn blend regarding the mass percentage is as follows: 10-11% of sugar, 35-37% of prefabricated sea-buckthorns and 53-55% of solution of ethanol and water by mass. After having stored at least for a period of 4 weeks, the prefabricated sea-buckthorns, dregs and oil are being extracted from the sea-buckthorn blend. The content of alcohol in the Sea-Buckthorn Schnapps is around 24-28%.

EE 01140 U1

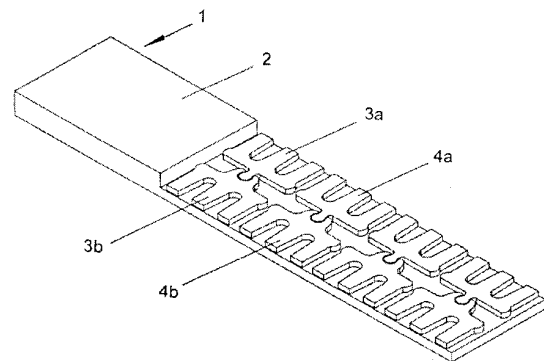
EE 01141 U1

(11) **EE 01141 U1**(51) Int.Cl.
E01H 5/06 (2012.01)(12) **KASULIKU MUDELI KIRJELDUS**

(21) Registreerimistaotluse number: U201000077	(73) Kasuliku mudeli omanik: Raoul Renser Väike-Männiku 7, 11216 Tallinn, EE
(22) Registreerimistaotluse esitamise kuupäev: 30.06.2010	(72) Kasuliku mudeli autor: Raoul Renser Väike-Männiku 7, 11216 Tallinn, EE
(24) Registreeringu kehtivuse alguse kuupäev: 30.06.2010	(74) Patendivolinik: Tõnu Nelsas AAA Patendibüroo OÜ Tartu mnt 16, 10117 Tallinn, EE
(45) Kasuliku mudeli kirjelduse avaldamise kuupäev: 15.01.2013	

(54) **Teehooldusmasina elastne tera**

(57) Teede ja suurte pindade hooldusvahendite elastse tera (1) konstruktsioon sisaldab elastsest materjalist korpust (2), millesse on vulkaniseeritud kõvasulamist plaadid (3a) ja (3b). Plaatide kuju on tehtud kulumispindade suhtes hammastatuna, et võimaldada efektiivselt tee pinda puhastada, kuid samas kasutada elastse materjali müra summutavaid omadusi. Selline tera konstruktsioon võimaldab elastsel teral kohandada end paremini vastavalt tee pinnakatte reljeefile ning võimaldab tänu tee ebatasasuste järgimisele ka tee parema puhastamise. Kõvasulamist plaadid on jagatud kahte ritta, et võimaldada tera ühe serva kulumisel tera teistpidi keerata. Plaadid (3a) ja (3b) on omavahel ühendatud liigenditega (4a) ja (4b), mis võimaldavad teral deformeeruda, hoolimata tera sees olevatest plaatidest.



EE 01141 U1

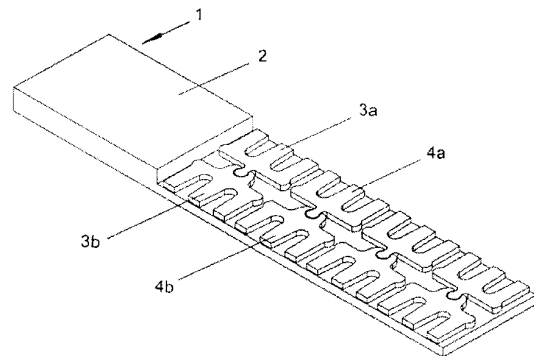
EE 01142 U1

(11) **EE 01142 U1**(51) Int.Cl.
E01H 5/06 (2012.01)(12) **KASULIKU MUDELI KIRJELDUS**

(21) Registreerimistaotluse number:	U201000078	(73) Kasuliku mudeli omanik:	Raoul Renser Väike-Männiku 7, 11216 Tallinn, EE
(22) Registreerimistaotluse esitamise kuupäev:	30.06.2010	(72) Kasuliku mudeli autor:	Raoul Renser Väike-Männiku 7, 11216 Tallinn, EE
(24) Registreeringu kehtivuse alguse kuupäev:	30.06.2010	(74) Patendivolinik:	Tõnu Nelsas AAA Patendibüroo OÜ Tartu mnt 16, 10117 Tallinn, EE
(45) Kasuliku mudeli kirjelduse avaldamise kuupäev:	15.01.2013		

(54) **Teehooldusmasina elastse tera valmistamise meetod**

(57) Teede ja suurte pindade hooldusvahendite elastse tera valmistamise meetodi kohaselt vulkaniseeritakse elastse tera (1) elastsest materjalist korpusse (2) kõvasulamist plaadid (3a) ja (3b). Plaatide kuju tehakse kulumispindade suhtes hammastatuna, et võimaldada efektiivselt tee pinda puhastada, kuid samas kasutada elastse materjali müra summutavaid omadusi. Sellise meetodiga valmistatud tera võimaldab elastsel teral kohandada end paremini vastavalt tee pinnakattele ning võimaldab tänu tee ebatasasuste järgimisele ka tee parema puhastamise. Kõvasulamist plaadid jagatakse kahte ritta, et võimaldada tera ühe serva kulumisel tera teistpidi keerata. Plaadid (3a) ja (3b) ühendatakse omavahel liigenditega (4a) ja (4b), mis võimaldavad teral deformeeruda, hoolimata tera sisse valatud plaatidest.



EE 01142 U1

EE 01143 U1

(11) **EE 01143 U1**

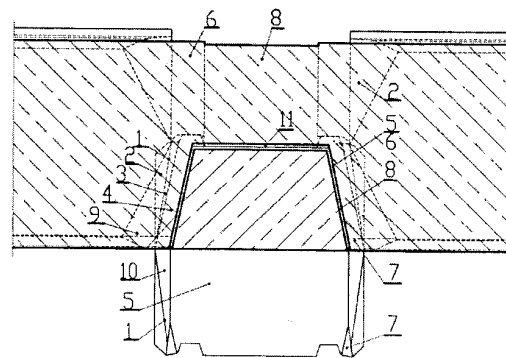
(51) Int.Cl.
E04B 1/10 (2012.01)
E04B 2/02 (2012.01)
E04B 2/70 (2012.01)
E04B 9/30 (2012.01)

(12) **KASULIKU MUDELI KIRJELDUS**

(21) Registreerimistaotluse number: U201200024	(73) Kasuliku mudeli omanik: Ritsu Ehituse OÜ Linna küla, Helme vald, 68619 Valga maakond, EE
(22) Registreerimistaotluse esitamise kuupäev: 20.04.2012	(72) Kasuliku mudeli autor: Ants Randmaa Linna 8-4, Helme vald, 68619 Valga maakond, EE
(24) Registreeringu kehtivuse alguse kuupäev: 20.04.2012	(74) Patendivolnik: Arno Anijalg Patendibüroo Ustervall OÜ Kivi 21-6, 51009 Tartu, EE
(45) Kasuliku mudeli kirjelduse avaldamise kuupäev: 15.01.2013	

(54) **Proportsioonis püsiv kantpalkide nurgatapi liide**

(57) Leiutise objektiks on proportsioonis püsiv kantpalkide nurgatapi liide, milles teineteise suhtes risti ühendatud kantpalkidel on ülemised tapipõsed ja alumised tapipõsed, tapikaelad, kaelatappide kaldpinnad, tapikaelte kaldpinnad, tihendusvahed, kompenseerivad pinnad, mõõdupinnad ja kopeerpinnad. Selleks, et tagada õhutihe ja püsiv liide, sisaldavad kantpalkid alumiste tapipõskede pindade ja kompenseerivate pindade vahel asetsevaid tihendus-servi. Nimetatud kantpalkide nurgatapi liide hoiab palkmajade nurgatapid õhutihedana kliimatingimustest sõltumata. Liide võimaldab püstitada ka osaliselt kuivatatud palkidest maju, mille ristuvatest palkidest nurgatapid niiskussisalduse tasemest hoolimata tihedalt üksteise vastu hoiavad.



(57) The object of the invention is a proportion-retaining corner tenon joint for square logs wherein square logs, joined perpendicularly in relation to each other, have upper tenon cheeks and lower tenon cheeks, inclined planes for neck tenons, inclined planes for tenon necks, sealing gaps, compensatory surfaces, measuring surfaces and copying surfaces. In order to provide an airtight and stable joint, the square logs have sealing edges located between the surfaces of the lower tenon cheeks and the compensatory surfaces. The said corner tenon joint for square logs keeps the corner tenons of log houses airtight regardless of the weather conditions. The joint allows constructing houses of partially dried logs where the corner tenons of perpendicular logs remain in tight contact with each other regardless of the moisture level.

EE 01143 U1

EE 01144 U1

(11) **EE 01144 U1**

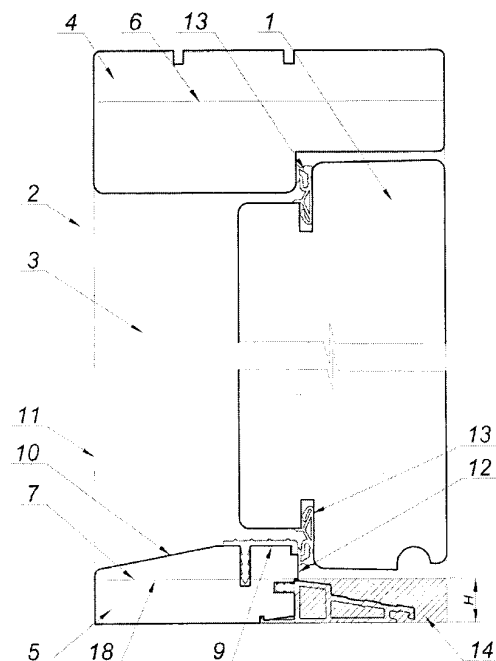
(51) Int.Cl.
E06B 1/22 (2012.01)
E06B 1/70 (2012.01)
E06B 1/52 (2012.01)

(12) **KASULIKU MUDELI KIRJELDUS**

(21) Registreerimistaotluse number:	U201100084	(73) Kasuliku mudeli omanik:	AS Viljandi Aken ja Uks Puidu 6, 71020 Viljandi, EE
(22) Registreerimistaotluse esitamise kuupäev:	21.12.2011	(72) Kasuliku mudeli autor:	Rain Hüva Õuna 23, 71004 Viljandi, EE
(24) Registreeringu kehtivuse alguse kuupäev:	21.12.2011	(74) Patendivolinik:	Riho Pikkor Patendibüroo Turvaja OÜ Liivalaia 22, 10118 Tallinn, EE
(45) Kasuliku mudeli kirjelduse avaldamise kuupäev:	15.01.2013		

(54) **Ümberpööratava ukسلengi lävepakk**

(57) Leiutis käsitleb ümberpööratava ukسلengi lävepakku (5), mis sisaldab kalde all oleva pealmise pinnaga metallprofiilist osa (8), mis paikneb suletud ukse korral vahetult selle all ja mis on konfigureeritud lävepaku toetuselemendiga (12) ühenduses olevaks tasaseks pealmiseks osaks (9), mille mõlemasse otsa on moodustatud vertikaalse lengi (3) paksuse ulatuses süvis, mille horisontaaltasapinnalisele põhjale (18) on paigutatud vertikaalse lengi horisontaaltasapinnaline ots (6, 7), kusjuures mõlema vertikaalse lengi (3) tasapinnalise otsa alla on asetatud lisadetail (14). Uudne on see, et kalde all oleva pealmise pinnaga metallprofiilist osa (8) ulatub vertikaalsete lengide (3) sisepindadeni, lisadetail (14) on ristkülikukujuline ja on kinnitatud kalde all oleva pealmise pinnaga metallprofiilist osa (8) mõlemasse otsa, lisadetail (14) ulatub vertikaalsete lengide (3) välispinnani ja selle kõrgus (H) on võrdne kalde all oleva pealmise metallprofiilist osa (8) suurima paksusega.



EE 01144 U1

EE 01145 U1

(11) **EE 01145 U1**

(51) Int.Cl.
F22D 1/00 (2012.01)
F22D 1/04 (2012.01)
F24D 17/00 (2012.01)
F24H 9/12 (2012.01)

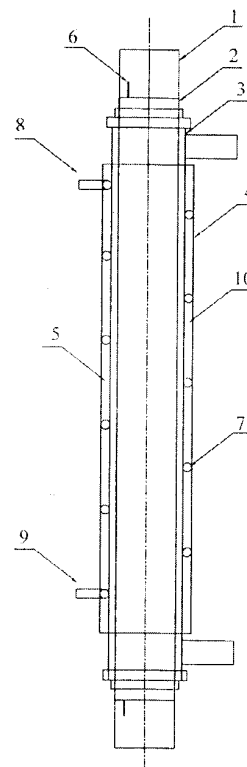
(12) **KASULIKU MUDELI KIRJELDUS**

(21) Registreerimistaotluse number:	U201200014	(73) Kasuliku mudeli omanik:	Kalle Riepulk Serva 3, 11616 Tallinn, EE
(22) Registreerimistaotluse esitamise kuupäev:	07.03.2012	(72) Kasuliku mudeli autor:	Kalle Riepulk Serva 3, 11616 Tallinn, EE
(24) Registreeringu kehtivuse alguse kuupäev:	07.03.2012		
(45) Kasuliku mudeli kirjelduse avaldamise kuupäev:	15.01.2013		

(54) **Kanaliseatsioonipüstiku soojusvaheti**

(57) Leiutise objektiks on kanalisatsioonipüstiku soojusvaheti, mille külma vee kanalid 13 on moodustatud eraldi spiraali keeratud toru 6 abil, mis võimaldab lihtsalt moodustada vajaliku ristlõikepindalaga kanaleid 13, mis vastavad korrusmaja läbivale suuremale veekogusele. Kanalisatsioonipüstiku soojusvaheti kolmas toru 3 on ühendatud kaitsekihi 2 ja rooventoruga 1 mutrite 14 abil, et torusid oleks võimalik remontimise ajal vigastamata vahetada. Kaitsekihi 2 ja rooventoru 1 vahele on asetatud traat 12, mida mööda imbub rooventoru 1 lekke korral vedelik välja ja riket on võimalik kergelt avastada. Kolmanda 3 ja neljanda toru 5 vahel on tühimik, kuhu on asetatud spiraaltoru 7, mis on ühendatud päikesepaneeliga, et saada vee soojendamiseks lisaenergiat ning spiraaltoru 7 vaheline tühimik on täidetud parafiiniga 10, kuhu on salvestunud sinna üle kantud päikeseenergia. Kanalisatsioonipüstiku soojusvahetist läbi jooksvat vett soojendatakse kahelt poolt. Reovesi, mis liigub mööda rooventoru 1, kannab reovette talletunud energia üle külmale veele läbi rooventoru 1 ja kaitsekihi 2 ning parafiin kannab sinna talletunud päikeseenergia üle läbi kolmanda toru 3.

(57) The object of the invention is a heat exchanger for vertical sewer pipe. The third 3 pipe of the heat exchanger for vertical sewer pipe is connected to the protective layer 2 and the sewage pipe 1. A wire 6 is installed between protective layer 2 and the sewage pipe 1, along which the waste water will soak out in case of leakage of sewage pipe 1 and so the leakage can be easily detected. There is a gap 10 between third 3 and the fourth pipe 4, where the spiral pipe 7 is installed, which is connected to solar panel in order to get additional energy for heating the water and the gap between spiral pipe 7 is filled with paraffin 5, which accumulates the solar energy. The water that flows through the heat exchanger for vertical sewer pipe is heated from both sides. Waste water flowing through the sewage pipe 1 gives the energy stored over to the cold water through sewage pipe 1 and protective layer 2 and paraffin 5 transfers the solar energy over through the third 3 pipe.

**EE 01145 U1**

EE 01146 U1

(11) **EE 01146 U1**

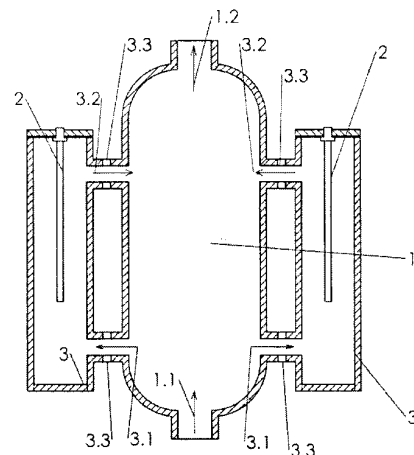
(51) Int.Cl.
F24H 1/20 (2012.01)
F24H 9/18 (2012.01)
F24D 3/08 (2012.01)

(12) **KASULIKU MUDELI KIRJELDUS**

(21) Registreerimistaotluse number:	U201100063	(73) Kasuliku mudeli omanikud:	Mikhail Berdnikov Akadeemia tee 42-156, 12611 Tallinn, EE
(22) Registreerimistaotluse esitamise kuupäev:	30.08.2011	Ruslan Dombrovski Mahtra 20-43, 13811 Tallinn, EE	
(24) Registreeringu kehtivuse alguse kuupäev:	30.08.2011	(72) Kasuliku mudeli autorid:	Mikhail Berdnikov Akadeemia tee 42-156, 12611 Tallinn, EE
(45) Kasuliku mudeli kirjelduse avaldamise kuupäev:	15.01.2013	Ruslan Dombrovski Mahtra 20-43, 13811 Tallinn, EE	
		(74) Patendivolinik:	Reet Maasikamäe Patendibüroo Kaitsepurus OÜ Mulla 4-3, 10611 Tallinn, EE

(54) **Elektroodkuumutitega veesoojendi kuumaveearustus- ja küttesüsteemi jaoks**

(57) Elektroodkuumutitega veesoojendi kuuma-veearustus- ja küttesüsteemi jaoks sisaldab akumulatsioonipaaki 1, mille ühes otsas on sissevooluava 1.1, mis on ühendatud külmaveetrassiga, ja teises otsas väljavooluava 1.2, mis on ühendatud kuumaveearustus- ja küttesüsteemiga, ning väljaspool akumulatsioonipaaki asuvaid elektroodkuumuteid 2, mis on paigutatud akumulatsioonipaagiga 1 ühendatud veekontuuridesse 3. Iga veekontuuri 3 sissevooluava 3.1 on akumulatsioonipaagi 1 külma vee sissevooluavast 1.1 ligikaudu 1/4 akumulatsioonipaagi 1 kõrguse võrra kõrgemal ja kuumavee väljavooluava 3.2 on vähemalt 1/4 akumulatsioonipaagi 1 kõrguse võrra akumulatsioonipaagi 1 kuuma vee väljavooluavast 1.2 allpool ning iga veekontuur 3 on varustatud kraanidega 3.3, mis võimaldavad veekontuuri 3 kogu süsteemi vee tsirkulatsioonist ajutiselt välja lülitada. Elektroodkuumutitega veesoojendi kuuma-veearustus- ja küttesüsteemi jaoks on mõeldud eeskätt elamute kütteks ja kuuma veega varustamiseks.

**EE 01146 U1**

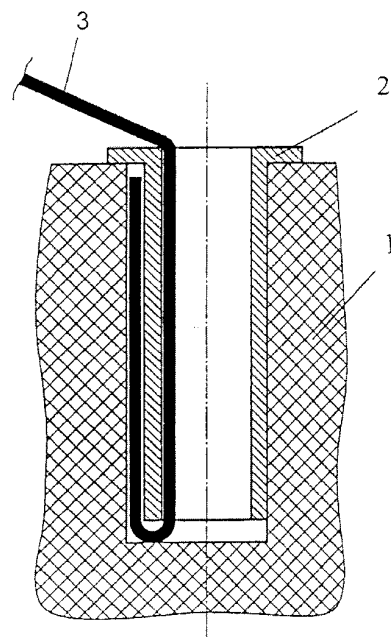
EE 01147 U1

(11) **EE 01147 U1**(51) Int.Cl.
G10D 3/12 (2012.01)(12) **KASULIKU MUDELI KIRJELDUS**

(21) Registreerimistaotluse number: U201100059	(73) Kasuliku mudeli omanik: Kitannel OÜ Mõtsa, Vehendi küla, Rannu vald, 61117 Tartu maakond, EE
(22) Registreerimistaotluse esitamise kuupäev: 19.07.2011	(72) Kasuliku mudeli autor: Vaido Petser Mõtsa, Vehendi küla, Rannu vald, 61117 Tartu maakond, EE
(24) Registreeringu kehtivuse alguse kuupäev: 19.07.2011	(74) Patendivolinik: Jüri Käosaar Patendibüroo Käosaar & Co OÜ Tähe 94, 50107 Tartu, EE
(45) Kasuliku mudeli kirjelduse avaldamise kuupäev: 15.01.2013	

(54) **Keelpilli keele kinnitus**

(57) Keelpilli keele kinnitamiseks on korpusesse 1 tehtud ava kinnitusneedi 2 jaoks. Keel 3 viiakse läbi kinnitusneedi 2 ning seejärel pööratakse tagasi kuni kinnitusneedi 2 pea alumise servani. Seejärel surutakse kinnitusneedid istuga korpusesse 1. Jäiga korpuse 1 puhul on ava tehtud lõtkuga ning keele 3 ja kinnitusneedi 2 fikseerimiseks kasutatakse täiendavalt liimi.



EE 01147 U1

EE 01148 U1

(11) **EE 01148 U1**

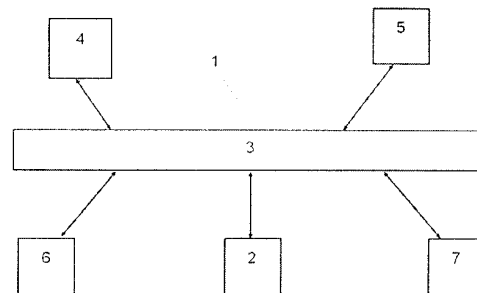
(51) Int.Cl.
H04W 4/02 (2012.01)
H04M 3/42 (2012.01)
H04W 8/18 (2012.01)
G06Q 30/02 (2012.01)

(12) **KASULIKU MUDELI KIRJELDUS**

(21) Registreerimistaotluse number: U200900120	(73) Kasuliku mudeli omanik: T+1 Solutions OÜ Suvila 7, 10912 Tallinn, EE
(22) Registreerimistaotluse esitamise kuupäev: 03.12.2009	(72) Kasuliku mudeli autor: Raoul Järvis Suvila 7, 10912 Tallinn, EE
(24) Registreeringu kehtivuse alguse kuupäev: 03.12.2009	(74) Patendivolinik: Mart Enn Koppel KOPPEL patendibüroo OÜ Roseni 10-151, 10111 Tallinn, EE
(45) Kasuliku mudeli kirjelduse avaldamise kuupäev: 15.01.2013	

(54) **Meetod taksoteenuse tellimiseks telekommunikatsioonisüsteemis**

(57) Meetod taksoteenuse tellimiseks telekommunikatsioonisüsteemis, mis võimaldab taksoteenuse tellimist seadme, näiteks mobiiltelefoni vahendusel. Sõidu soovitud algusaega, alguspunkti ja lõpp-punkti sisaldava päringu alusel leitakse keskserveris andmebaasist algus- ja lõpp-punktiga määratud regiooni teenindavate teenusepakkujate andmed ning edastatakse need klientseadmesse kindlaksmääratud järjekorras, kusjuures kliendi raadiosideadme ekraanile kuvatakse teenusepakkujate loend ning teenuse tellimine aktiveeritakse puutevajutusnuppudega. Täiendavalt võib keskserver kliendilt päringu saamisel edastada päringu piirkonda teenindavatele teenusepakkujatele, kes saavad teha konkreetse sõidupakkumise. Klientseadmele võidakse esitada teenuse andmed sõidu algusaja, pakkumise hinna, teenusepakkuja reitingu või muude kliendi või süsteemi poolt määratud parameetrite järgi. Meetod sobib ka muu juhuveo tellimiseks vastavas süsteemis.



EE 01148 U1

MZ1K. KASULIKU MUDELI REGISTREERINGU KEHTIVUSE LÕPPEMINE

Teade avaldatakse "Kasuliku mudeli seaduse" paragrahvi 36 lõike 2¹ alusel.

Eesti Kasuliku Mudeli Lehe number	Registreeringu number	Rahvusvahelise patendiklassi- fikatsiooni indeks(id)	Registreeringu kehtivuse lõppemise kuupäev	Kood (WIPO ST. 17)
2003, 2	00370	E21C 41/00 F42D 7/00	11.12.2012	MM1K
2004, 3	00456	E03F 3/06 F16L 1/028 E21B 7/20	15.04.2012	MM1K
2004, 3	00461	G06F 17/60	07.04.2012	MM1K
2004, 3	00462	G06F 17/60	16.04.2012	MM1K
2004, 4	00478	B65D 81/36	22.04.2012	MM1K
2005, 3	00531	F16K 1/12 F16K 3/24	02.04.2012	MM1K
2005, 3	00532	F16K 1/22	23.04.2012	MM1K
2006, 1	00582	G01R 33/30 G01R 33/31	20.04.2012	MM1K
2008, 3	00762	G06Q 10/00 G06Q 30/00 H04M 3/42	17.04.2012	MM1K
2008, 4	00775	E21C 37/00 G01L 5/14	23.04.2012	MM1K
2008, 4	00780	G06Q 30/00	07.05.2012	MM1K
2009, 1	00786	B66C 23/86 F15B 15/06 B66C 13/18	05.05.2012	MM1K
2009, 1	00791	E04C 2/04 E04C 2/06	16.05.2012	MM1K
2009, 1	00795	F01B 9/02 F02B 75/24 F02B 75/32	04.06.2012	MM1K
2009, 1	00797	F24H 1/20 F24H 9/20 F24H 9/02	23.05.2012	MM1K
2009, 2	00817	E04B 1/74 F24J 2/04	08.04.2012	MM1K
2009, 2	00818	E04B 1/74 F24J 2/04	08.04.2012	MM1K
2009, 2	00819	E04B 1/74 F24D 11/00 F24J 2/04	08.04.2012	MM1K

Eesti Kasuliku Mudeli Lehe number	Registreeringu number	Rahvusvahelise patendiklassifikatsiooni indeks(id)	Registreeringu kehtivuse lõppemise kuupäev	Kood (WIPO ST. 17)
2009, 2	00820	E04B 1/74 F24D 11/00 F24J 2/04	08.04.2012	MM1K
2009, 2	00822	F01C 1/22 F01C 1/30 F01C 7/00	25.03.2012	MM1K
2009, 3	00849	E04B 1/74 F24J 2/04	08.04.2012	MM1K
2009, 3	00850	E04B 1/74 F24J 2/04	08.04.2012	MM1K
2009, 3	00851	E04B 2/88 E04B 2/92 E04B 2/90	29.04.2012	MM1K
2009, 3	00852	F01C 11/00 F01C 1/07	06.05.2012	MM1K
2009, 3	00855	G06F 1/24	30.05.2012	MM1K
2009, 4	00867	E04H 1/12 E04H 3/02	15.05.2012	MM1K
2010, 1	00875	A47J 37/07 C10L 11/04	18.06.2012	MM1K

**RZ1K. KASULIKU MUDELI REGISTREERINGUT
PUUDUTAVAD MUUD TEATED****REGISTREERINGU KEHTIVUSE PIKENDAMINE**

Registreeringu number	Registreeringu kehtivuse lõppemise kuupäev
00510	04.10.2014
00604	30.09.2014
00824	16.12.2016
00889	13.10.2016
00884	27.06.2016
00954	08.10.2016

LOENDID**FG1K. REGISTREERITUD KASULIKE MUDELITE
SÜSTEMAATILINE LOEND**

Rahvusvahelise patendi- klassifikatsiooni indeks(id)	Registreeringu number	Registreerimistaotluse number
A01D 34/66	01132	U201000091
A44B 9/12	01133	U201200005
A44C 3/00	01134	U201100076
A47C 27/20	01135	U201200002
A47G 19/22	01136	U201100075
A63B 23/12	01137	U201000071
B05B 7/06	01138	U201100034
B66C 3/02	01139	U201100074
C12G 3/04	01140	U201200060
E01H 5/06	01141	U201000077
E01H 5/06	01142	U201000078
E04B 1/10	01143	U201200024
E06B 1/22	01144	U201100084
F22D 1/00	01145	U201200014
F24H 1/20	01146	U201100063
G10D 3/12	01147	U201100059
H04W 4/02	01148	U200900120

AASTALOENDID 2012

FG1K. REGISTREERITUD KASULIKE MUDELITE SÜSTEMAATILINE LOEND

(Avaldatud Eesti Kasuliku Mudeli Lehes nr 1-4, 2012)

Rahvusvahelise patendiklassifikatsiooni indeks(id)	Registreeringu number	Registreerimis-taotluse number	Kasuliku Mudeli Lehe number, kus avaldati registreeringu andmete kande teade
--	-----------------------	--------------------------------	--

A01C 1/04	01057	U201100024	2012, 1	B26D 3/18	01087	U201100037	2012, 2
A01C 15/16	01058	U201100044	2012, 1	B26D 5/22	01087	U201100037	2012, 2
A01C 19/02	01058	U201100044	2012, 1	B32B 5/16	01104	U201000075	2012, 3
A01G 9/14	01114	U201100017	2012, 4	B32B 5/22	01067	U201100071	2012, 1
A01G 9/16	01113	U201100047	2012, 4	B32B 7/08	01104	U201000075	2012, 3
A01G 9/24	01114	U201100017	2012, 4	B32B 7/12	01104	U201000075	2012, 3
A43B 21/22	01099	U201100007	2012, 3	B32B 13/00	01067	U201100071	2012, 1
A43B 23/30	01099	U201100007	2012, 3	B32B 27/06	01104	U201000075	2012, 3
A45C 13/18	01100	U201000015	2012, 3	B62B 13/18	01113	U201100047	2012, 4
A47C 1/024	01059	U201000129	2012, 1	B62K 3/00	01063	U201100027	2012, 1
A47C 7/00	01059	U201000129	2012, 1	B62K 9/02	01063	U201100027	2012, 1
A47C 11/00	01084	U201100009	2012, 2	B64D 41/00	01117	U201200023	2012, 4
A47C 13/00	01059	U201000129	2012, 1	B65D 25/48	01105	U201100035	2012, 3
A47C 20/08	01060	U201000121	2012, 1	B65D 25/52	01105	U201100035	2012, 3
A47J 37/07	01101	U201100020	2012, 3	B65D 35/28	01088	U201000147	2012, 2
A61B 5/05	01061	U200900014	2012, 1	B65D 35/34	01088	U201000147	2012, 2
A61B 5/053	01061	U200900014	2012, 1	B65D 41/26	01089	U201100023	2012, 2
A61B 17/58	01102	U200900041	2012, 3	B65D 47/04	01118	U201000158	2012, 4
A61B 17/64	01102	U200900041	2012, 3	B65D 47/06	01118	U201000158	2012, 4
A61B 17/68	01102	U200900041	2012, 3	B65D 47/20	01118	U201000158	2012, 4
A61G 7/015	01060	U201000121	2012, 1	B65D 51/18	01089	U201100023	2012, 2
A61G 10/00	01085	U201100060	2012, 2	B65D 51/24	01089	U201100023	2012, 2
A61G 10/02	01103	U201100057	2012, 3	B65D 51/26	01089	U201100023	2012, 2
A61H 11/00	01086	U201100077	2012, 2	B65D 83/14	01065	U201000062	2012, 1
A61H 15/00	01086	U201100077	2012, 2	B65D 83/14	01105	U201100035	2012, 3
A61H 33/06	01084	U201100009	2012, 2	B65G 47/18	01091	U201100061	2012, 2
A61H 33/06	01115	U201100068	2012, 4	B65G 47/30	01091	U201100061	2012, 2
A61H 33/14	01103	U201100057	2012, 3	B65G 53/46	01090	U201000088	2012, 2
A61H 37/00	01086	U201100077	2012, 2	B65G 65/02	01091	U201100061	2012, 2
A61L 9/013	01115	U201100068	2012, 4	B65G 65/28	01091	U201100061	2012, 2
A61M 13/00	01085	U201100060	2012, 2	B67C 7/00	01119	U201100036	2012, 4
A61M 13/00	01103	U201100057	2012, 3	C04B 9/04	01092	U201100052	2012, 2
A61N 5/06	01116	U201100028	2012, 4	C08L 95/00	01092	U201100052	2012, 2
A63B 21/02	01062	U200900098	2012, 1	C09K 17/00	01068	U201000165	2012, 1
A63B 21/068	01062	U200900098	2012, 1	C10G 31/10	01069	U201100013	2012, 1
A63B 23/035	01062	U200900098	2012, 1	C10J 3/22	01090	U201000088	2012, 2
A63B 23/04	01062	U200900098	2012, 1	C10K 1/18	01106	U201100003	2012, 3
A63B 23/12	01062	U200900098	2012, 1	C10L 1/10	01070	U201100053	2012, 1
A63C 17/01	01063	U201100027	2012, 1	C10L 1/14	01070	U201100053	2012, 1
A63F 3/06	01112	U201000156	2012, 3	C10L 5/36	01120	U201100050	2012, 4
A63F 13/00	01112	U201000156	2012, 3	C10L 5/44	01120	U201100050	2012, 4
A63F 13/12	01064	U201000142	2012, 1	E01C 3/04	01092	U201100052	2012, 2
B05B 7/06	01065	U201000062	2012, 1	E01C 7/36	01092	U201100052	2012, 2
B05B 7/06	01105	U201100035	2012, 3	E01H 5/02	01107	U201100014	2012, 3
B26B 19/24	01066	U201000114	2012, 1	E01H 5/06	01093	U201000079	2012, 2

Rahvusvahelise patendiklassifikatsiooni indeks(id)	Registreeringu number	Registreerimis-taotluse number	Kasuliku Mudeli Lehe number, kus avaldati registreeringu andmete kande teade
--	-----------------------	--------------------------------	--

E01H 5/06	01094	U201000080	2012, 2	F24F 7/013	01110	U201100043	2012, 3
E01H 5/12	01107	U201100014	2012, 3	F24F 13/12	01114	U201100017	2012, 4
E01H 10/00	01093	U201000079	2012, 2	F25B 29/00	01075	U201000154	2012, 1
E01H 10/00	01094	U201000080	2012, 2	F25D 3/10	01128	U200900091	2012, 4
E02D 1/06	01121	U201100086	2012, 4	F25D 5/02	01128	U200900091	2012, 4
E02F 3/92	01108	U201100011	2012, 3	F25D 31/00	01128	U200900091	2012, 4
E02F 5/00	01108	U201100011	2012, 3	F26B 17/10	01076	U201000146	2012, 1
E03D 13/00	01071	U201000116	2012, 1	F28F 1/24	01074	U201000038	2012, 1
E04B 1/00	01122	U201000155	2012, 4	F42B 4/20	01096	U201100062	2012, 2
E04B 1/10	01109	U201100008	2012, 3	G01C 21/00	01078	U201100051	2012, 1
E04B 1/21	01123	U201100055	2012, 4	G01C 21/00	01097	U200900016	2012, 2
E04B 1/41	01123	U201100055	2012, 4	G01N 24/08	01077	U200900092	2012, 1
E04B 1/48	01123	U201100055	2012, 4	G01R 1/02	01077	U200900092	2012, 1
E04B 1/74	01072	U201000036	2012, 1	G01R 29/08	01078	U201100051	2012, 1
E04B 1/76	01072	U201000036	2012, 1	G01R 29/08	01097	U200900016	2012, 2
E04B 1/88	01067	U201100071	2012, 1	G01R 29/08	01097	U200900016	2012, 2
E04B 2/02	01109	U201100008	2012, 3	G01S 19/14	01078	U201100051	2012, 1
E04B 2/56	01072	U201000036	2012, 1	G01S 19/14	01097	U200900016	2012, 2
E04B 2/70	01073	U201000148	2012, 1	G01V 9/00	01078	U201100051	2012, 1
E04B 2/74	01124	U201000053	2012, 4	G01V 9/00	01097	U200900016	2012, 2
E04D 13/10	01095	U201100005	2012, 2	G05B 15/02	01079	U200900090	2012, 1
E04F 13/075	01073	U201000148	2012, 1	G06F 17/00	01125	U201100012	2012, 4
E04H 1/00	01122	U201000155	2012, 4	G06F 17/30	01080	U201000021	2012, 1
E04H 1/12	01125	U201100012	2012, 4	G06F 17/30	01129	U201100025	2012, 4
E04H 9/14	01122	U201000155	2012, 4	G06F 19/00	01064	U201000142	2012, 1
E06B 3/66	01110	U201100043	2012, 3	G06Q 20/00	01129	U201100025	2012, 4
E06B 7/02	01110	U201100043	2012, 3	G06Q 30/00	01081	U201000070	2012, 1
E06B 7/10	01110	U201100043	2012, 3	G06Q 30/00	01082	U201000135	2012, 1
E21B 49/10	01121	U201100086	2012, 4	G06Q 30/00	01083	U201100018	2012, 1
E21D 21/00	01111	U201100022	2012, 3	G06Q 30/00	01129	U201100025	2012, 4
E21D 21/00	01126	U201100021	2012, 4	G06Q 50/00	01129	U201100025	2012, 4
F16B 13/06	01111	U201100022	2012, 3	G07C 1/30	01098	U201000115	2012, 2
F16B 13/06	01126	U201100021	2012, 4	G07C 5/02	01098	U201000115	2012, 2
F16L 59/02	01104	U201000075	2012, 3	G07F 17/32	01112	U201000156	2012, 3
F21V 1/02	01127	U201100056	2012, 4	G08B 13/00	01130	U201200011	2012, 4
F21V 7/00	01127	U201100056	2012, 4	G08B 13/14	01100	U201000015	2012, 3
F21V 7/22	01127	U201100056	2012, 4	G08B 25/00	01130	U201200011	2012, 4
F21V 17/00	01127	U201100056	2012, 4	G08B 25/10	01079	U200900090	2012, 1
F23C 9/00	01090	U201000088	2012, 2	G08B 25/10	01130	U201200011	2012, 4
F24D 17/00	01074	U201000038	2012, 1	G10D 3/16	01131	U201100048	2012, 4
F24D 17/00	01075	U201000154	2012, 1	H02M 5/40	01117	U201200023	2012, 4
				H04W 76/02	01079	U200900090	2012, 1

**FG1K. REGISTREERITUD KASULIKE MUDELITE
NUMBRILINE LOEND**

(Avaldatud Eesti Kasuliku Mudeli Lehes nr 1-4, 2012)

Regist-reeringu number	Registree-ri- mistaotluse number	Rahvusvahelise patendiklassifi- katsiooni indeks(id)	Kasuliku Mudeli Lehe number, kus avaldati registree- ringu andmete kande teade
------------------------	----------------------------------	--	--

01057	U201100024	A01C 1/04	2012, 1	01082	U201000135	G06Q 30/00	2012, 1
01058	U201100044	A01C 15/16	2012, 1	01083	U201100018	G06Q 30/00	2012, 1
01058	U201100044	A01C 19/02	2012, 1	01084	U201100009	A47C 11/00	2012, 2
01059	U201000129	A47C 1/024	2012, 1	01084	U201100009	A61H 33/06	2012, 2
01059	U201000129	A47C 7/00	2012, 1	01085	U201100060	A61G 10/00	2012, 2
01059	U201000129	A47C 13/00	2012, 1	01085	U201100060	A61M 13/00	2012, 2
01060	U201000121	A47C 20/08	2012, 1	01086	U201100077	A61H 11/00	2012, 2
01060	U201000121	A61G 7/015	2012, 1	01086	U201100077	A61H 15/00	2012, 2
01061	U200900014	A61B 5/05	2012, 1	01086	U201100077	A61H 37/00	2012, 2
01061	U200900014	A61B 5/053	2012, 1	01087	U201100037	B26D 3/18	2012, 2
01062	U200900098	A63B 21/02	2012, 1	01087	U201100037	B26D 5/22	2012, 2
01062	U200900098	A63B 21/068	2012, 1	01088	U201000147	B65D 35/28	2012, 2
01062	U200900098	A63B 23/035	2012, 1	01088	U201000147	B65D 35/34	2012, 2
01062	U200900098	A63B 23/04	2012, 1	01089	U201100023	B65D 41/26	2012, 2
01062	U200900098	A63B 23/12	2012, 1	01089	U201100023	B65D 51/18	2012, 2
01063	U201100027	A63C 17/01	2012, 1	01089	U201100023	B65D 51/24	2012, 2
01063	U201100027	B62K 3/00	2012, 1	01089	U201100023	B65D 51/26	2012, 2
01063	U201100027	B62K 9/02	2012, 1	01090	U201000088	B65G 53/46	2012, 2
01064	U201000142	A63F 13/12	2012, 1	01090	U201000088	C10J 3/22	2012, 2
01064	U201000142	G06F 19/00	2012, 1	01090	U201000088	F23C 9/00	2012, 2
01065	U201000062	B05B 7/06	2012, 1	01091	U201100061	B65G 47/18	2012, 2
01065	U201000062	B65D 83/14	2012, 1	01091	U201100061	B65G 47/30	2012, 2
01066	U201000114	B26B 19/24	2012, 1	01091	U201100061	B65G 65/02	2012, 2
01067	U201100071	B32B 5/22	2012, 1	01091	U201100061	B65G 65/28	2012, 2
01067	U201100071	B32B 13/00	2012, 1	01092	U201100052	C04B 9/04	2012, 2
01067	U201100071	E04B 1/88	2012, 1	01092	U201100052	C08L 95/00	2012, 2
01068	U201000165	C09K 17/00	2012, 1	01092	U201100052	E01C 3/04	2012, 2
01069	U201100013	C10G 31/10	2012, 1	01092	U201100052	E01C 7/36	2012, 2
01070	U201100053	C10L 1/10	2012, 1	01093	U201000079	E01H 5/06	2012, 2
01070	U201100053	C10L 1/14	2012, 1	01093	U201000079	E01H 10/00	2012, 2
01071	U201000116	E03D 13/00	2012, 1	01094	U201000080	E01H 5/06	2012, 2
01072	U201000036	E04B 1/74	2012, 1	01094	U201000080	E01H 10/00	2012, 2
01072	U201000036	E04B 1/76	2012, 1	01095	U201100005	E04D 13/10	2012, 2
01072	U201000036	E04B 2/56	2012, 1	01096	U201100062	F42B 4/20	2012, 2
01073	U201000148	E04B 2/70	2012, 1	01097	U200900016	G01C 21/00	2012, 2
01073	U201000148	E04F 13/075	2012, 1	01097	U200900016	G01R 29/08	2012, 2
01074	U201000038	F24D 17/00	2012, 1	01097	U200900016	G01S 19/14	2012, 2
01074	U201000038	F28F 1/24	2012, 1	01097	U200900016	G01V 9/00	2012, 2
01075	U201000154	F24D 17/00	2012, 1	01098	U201000115	G07C 1/30	2012, 2
01075	U201000154	F25B 29/00	2012, 1	01098	U201000115	G07C 5/02	2012, 2
01076	U201000146	F26B 17/10	2012, 1	01099	U201100007	A43B 21/22	2012, 3
01077	U200900092	G01N 24/08	2012, 1	01099	U201100007	A43B 23/30	2012, 3
01077	U200900092	G01R 1/02	2012, 1	01100	U201000015	A45C 13/18	2012, 3
01078	U201100051	G01C 21/00	2012, 1	01100	U201000015	G08B 13/14	2012, 3
01078	U201100051	G01R 29/08	2012, 1	01101	U201100020	A47J 37/07	2012, 3
01078	U201100051	G01S 19/14	2012, 1	01102	U200900041	A61B 17/58	2012, 3
01078	U201100051	G01V 9/00	2012, 1	01102	U200900041	A61B 17/64	2012, 3
01079	U200900090	G05B 15/02	2012, 1	01102	U200900041	A61B 17/68	2012, 3
01079	U200900090	G08B 25/10	2012, 1	01103	U201100057	A61G 10/02	2012, 3
01079	U200900090	H04W 76/02	2012, 1	01103	U201100057	A61H 33/14	2012, 3
01080	U201000021	G06F 17/30	2012, 1	01103	U201100057	A61M 13/00	2012, 3
01081	U201000070	G06Q 30/00	2012, 1	01104	U201000075	B32B 5/16	2012, 3

Regist-reeringu number	Registreeri-mistaotluse number	Rahvusvahelise patendiklassifi-katsiooni indeks(id)	Kasuliku Mudeli Lehe number, kus avaldati registree-ringute andmete kande teade
------------------------	--------------------------------	---	---

01104	U201000075	B32B 7/08	2012, 3	01118	U201000158	B65D 47/04	2012, 4
01104	U201000075	B32B 7/12	2012, 3	01118	U201000158	B65D 47/06	2012, 4
01104	U201000075	B32B 27/06	2012, 3	01118	U201000158	B65D 47/20	2012, 4
01104	U201000075	F16L 59/02	2012, 3	01119	U201100036	B67C 7/00	2012, 4
01105	U201100035	B05B 7/06	2012, 3	01120	U201100050	C10L 5/36	2012, 4
01105	U201100035	B65D 25/48	2012, 3	01120	U201100050	C10L 5/44	2012, 4
01105	U201100035	B65D 25/52	2012, 3	01121	U201100086	E02D 1/06	2012, 4
01105	U201100035	B65D 83/14	2012, 3	01121	U201100086	E21B 49/10	2012, 4
01106	U201100003	C10K 1/18	2012, 3	01122	U201000155	E04B 1/00	2012, 4
01107	U201100014	E01H 5/02	2012, 3	01122	U201000155	E04H 1/00	2012, 4
01107	U201100014	E01H 5/12	2012, 3	01122	U201000155	E04H 9/14	2012, 4
01108	U201100011	E02F 3/92	2012, 3	01123	U201100055	E04B 1/21	2012, 4
01108	U201100011	E02F 5/00	2012, 3	01123	U201100055	E04B 1/41	2012, 4
01109	U201100008	E04B 1/10	2012, 3	01123	U201100055	E04B 1/48	2012, 4
01109	U201100008	E04B 2/02	2012, 3	01124	U201000053	E04B 2/74	2012, 4
01110	U201100043	E06B 3/66	2012, 3	01125	U201100012	E04H 1/12	2012, 4
01110	U201100043	E06B 7/02	2012, 3	01125	U201100012	G06F 17/00	2012, 4
01110	U201100043	E06B 7/10	2012, 3	01126	U201100021	E21D 21/00	2012, 4
01110	U201100043	F24F 7/013	2012, 3	01126	U201100021	F16B 13/06	2012, 4
01111	U201100022	E21D 21/00	2012, 3	01127	U201100056	F21V 1/02	2012, 4
01111	U201100022	F16B 13/06	2012, 3	01127	U201100056	F21V 7/00	2012, 4
01112	U201000156	A63F 3/06	2012, 3	01127	U201100056	F21V 7/22	2012, 4
01112	U201000156	A63F 13/00	2012, 3	01127	U201100056	F21V 17/00	2012, 4
01112	U201000156	G07F 17/32	2012, 3	01128	U200900091	F25D 3/10	2012, 4
01113	U201100047	A01G 9/16	2012, 4	01128	U200900091	F25D 5/02	2012, 4
01113	U201100047	B62B 13/18	2012, 4	01128	U200900091	F25D 31/00	2012, 4
01114	U201100017	A01G 9/14	2012, 4	01129	U201100025	G06F 17/30	2012, 4
01114	U201100017	A01G 9/24	2012, 4	01129	U201100025	G06Q 20/00	2012, 4
01114	U201100017	F24F 13/12	2012, 4	01129	U201100025	G06Q 30/00	2012, 4
01115	U201100068	A61H 33/06	2012, 4	01129	U201100025	G06Q 50/00	2012, 4
01115	U201100068	A61L 9/013	2012, 4	01130	U201200011	G08B 13/00	2012, 4
01116	U201100028	A61N 5/06	2012, 4	01130	U201200011	G08B 25/00	2012, 4
01117	U201200023	B64D 41/00	2012, 4	01130	U201200011	G08B 25/10	2012, 4
01117	U201200023	H02M 5/40	2012, 4	01131	U201100048	G10D 3/16	2012, 4

FG1K. KASULIKU MUDELI OMANIKE TÄHESTIKULINE LOEND

(Avaldatud Eesti Kasuliku Mudeli Lehes nr 1-4, 2012)

Kasuliku mudeli omanik	Registreeringu number	Kasuliku Mudeli Lehe number, kus avaldati registreeringu andmete kande teade
------------------------	-----------------------	--

Aaresild, Anton Helger	01100	2012, 3	Kuusik, Ivar	01097	2012, 2
Advertising Technology OÜ	01125	2012, 4	Kuusik, Ivar	01100	2012, 3
AS Amhold	01072	2012, 1	Laak, Indrek	01067	2012, 1
AS Enko	01065	2012, 1	Laurimäe, Aimar	01101	2012, 3
AS Enko	01105	2012, 3	Lengi, Mattis	01081	2012, 1
AS Tetrapood	01108	2012, 3	Leonardo Disain OÜ	01059	2012, 1
Belyaev, Dmitry	01073	2012, 1	Neare-Vaarmann, Önne	01087	2012, 2
Budarin, Vladimir	01085	2012, 2	Oherjus, Tiia	01099	2012, 3
Budarin, Vladimir	01103	2012, 3	Osäühing Rentoteks	01114	2012, 4
Dahlqvist, Bjarne	01060	2012, 1	OÜ Cocoon Construction		
Dak, Aleksandr	01062	2012, 1	Company	01109	2012, 3
Dak, Aleksandr	01128	2012, 4	OÜ Eesti Sugupuu	01080	2012, 1
Defendec OÜ	01079	2012, 1	OÜ Everon Assets	01092	2012, 2
Eesti Energia Kaevandused			OÜ Formaks	01057	2012, 1
AS	01111	2012, 3	Paapsi, Margus	01120	2012, 4
Eesti Energia Kaevandused			Passov, Gabriel	01131	2012, 4
AS	01126	2012, 4	Raybike OÜ	01063	2012, 1
Eesti Energia			Remlik, Allan	01118	2012, 4
Tehnoloogiatööstus AS	01091	2012, 2	Renser, Raoul	01093	2012, 2
Eesti Energia Õlitööstus AS	01069	2012, 1	Renser, Raoul	01094	2012, 2
Eesti Energia Õlitööstus AS	01076	2012, 1	Resev, Meelis	01075	2012, 1
Eesti Energia Õlitööstus AS	01090	2012, 2	Riepulk, Kalle	01074	2012, 1
Eesti Energia Õlitööstus AS	01106	2012, 3	Rudakov, Viktor	01129	2012, 4
Eesti Maaülikool	01058	2012, 1	Samoson, Ago	01077	2012, 1
Eesti Maaülikool	01121	2012, 4	Scatexpert OÜ	01119	2012, 4
Filatov, Vadim	01130	2012, 4	Seahouse Construction OÜ	01110	2012, 3
Gubanov, Anatoli	01068	2012, 1	Seppo, Tõnis	01102	2012, 3
Hautamäki, Mika	01084	2012, 2	Sominski, Igor	01064	2012, 1
Hirvelaan, Armido	01081	2012, 1	Soosaar, Lauri	01112	2012, 3
Hmelenko, Valeri	01115	2012, 4	Sova, Hanna	01078	2012, 1
Inseneribüroo Matrico OÜ	01123	2012, 4	Sova, Hanna	01089	2012, 2
Ird, Erkki	01089	2012, 2	Sova, Hanna	01097	2012, 2
Ird, Erkki	01100	2012, 3	Sova, Hanna	01100	2012, 3
Ird, Vambola	01078	2012, 1	Summatavet, Mait	01127	2012, 4
Ird, Vambola	01089	2012, 2	SunWash Technologies OÜ	01070	2012, 1
Ird, Vambola	01097	2012, 2	Šolohhov, Sergei	01064	2012, 1
Ird, Vambola	01100	2012, 3	Štimmerman, Vladimir	01088	2012, 2
JR Medical OÜ	01061	2012, 1	Tallinna Elektrotehnika		
Kang, Anneli	01068	2012, 1	Tehas "Estel" AS	01117	2012, 4
Kartau, Harry	01113	2012, 4	Tallinna Tehnikakõrgkool	01122	2012, 4
Kert, Aivo	01067	2012, 1	Tamm, Hardo	01104	2012, 3
Killak, Morten	01067	2012, 1	Tammeveski, Ants	01107	2012, 3
Kiveste, Roman	01071	2012, 1	Tarasov, Severin	01082	2012, 1
Kjahrenov, Andrei	01082	2012, 1	Tegume OÜ	01098	2012, 2
Kjahrenov, Vladimir	01082	2012, 1	Tehnoteenus OÜ	01066	2012, 1
Kudrin, Nikolai	01086	2012, 2	Torop, Kaia	01068	2012, 1
Kuusik, Ines	01089	2012, 2	TulianTS OÜ	01083	2012, 1
Kuusik, Ines	01097	2012, 2	Tõru, Innar	01089	2012, 2
Kuusik, Inga	01078	2012, 1	Tõru, Innar	01097	2012, 2
Kuusik, Inga	01089	2012, 2	Tõru, Innar	01100	2012, 3
Kuusik, Inga	01097	2012, 2	Vaarmann, Steven	01096	2012, 2
Kuusik, Inga	01100	2012, 3	Vitaluminal OÜ	01116	2012, 4
Kuusik, Ivar	01078	2012, 1	Wallenium OÜ	01124	2012, 4
Kuusik, Ivar	01089	2012, 2	Õisman, Kristian	01095	2012, 2

**KB1K. KEHTIVATE KASULIKE MUDELITE NUMBRILINE LOEND
SEISUGA 31.12.2012**

Kasuliku mudeli registreeringu number
--

00390	00565	00692	00798	00858	00909	00957	01003	01048	01093
00398	00566	00693	00801	00859	00910	00958	01004	01049	01094
00399	00572	00694	00802	00860	00911	00959	01005	01050	01095
00419	00573	00696	00803	00863	00912	00960	01006	01051	01096
00432	00574	00707	00804	00865	00913	00961	01007	01052	01097
00439	00576	00708	00805	00866	00915	00962	01008	01053	01098
00440	00581	00709	00806	00868	00916	00963	01009	01054	01099
00443	00584	00711	00807	00869	00917	00964	01010	01055	01100
00454	00592	00715	00808	00870	00918	00965	01011	01056	01101
00465	00594	00716	00809	00871	00919	00966	01012	01057	01102
00468	00595	00720	00810	00872	00920	00967	01013	01058	01103
00469	00597	00721	00812	00873	00921	00968	01014	01059	01104
00470	00598	00723	00813	00874	00922	00969	01015	01060	01105
00477	00600	00725	00814	00876	00924	00970	01016	01061	01106
00479	00604	00726	00815	00877	00925	00971	01017	01062	01107
00483	00605	00727	00816	00878	00927	00972	01018	01063	01108
00486	00611	00732	00821	00879	00928	00973	01019	01064	01109
00488	00612	00733	00823	00880	00929	00974	01020	01065	01110
00492	00617	00737	00824	00881	00930	00975	01021	01066	01111
00497	00621	00738	00825	00882	00931	00976	01022	01067	01112
00498	00623	00739	00826	00883	00932	00977	01023	01068	01113
00501	00627	00740	00827	00884	00933	00978	01024	01069	01114
00504	00628	00744	00828	00885	00934	00979	01025	01070	01115
00508	00631	00747	00829	00887	00935	00980	01026	01071	01116
00510	00632	00758	00830	00888	00936	00981	01027	01072	01117
00512	00637	00759	00831	00889	00937	00982	01028	01073	01118
00514	00642	00760	00832	00890	00938	00983	01029	01074	01119
00515	00644	00761	00833	00891	00939	00984	01030	01075	01120
00521	00647	00763	00836	00892	00940	00986	01031	01076	01121
00522	00650	00764	00837	00893	00941	00987	01032	01077	01122
00527	00652	00771	00838	00894	00942	00988	01033	01078	01123
00539	00653	00776	00839	00895	00943	00989	01034	01079	01124
00540	00657	00777	00840	00896	00944	00990	01035	01080	01125
00543	00661	00778	00841	00897	00945	00991	01036	01081	01126
00550	00663	00779	00842	00898	00946	00992	01037	01082	01127
00552	00670	00783	00843	00899	00947	00993	01038	01083	01128
00554	00671	00784	00844	00900	00948	00994	01039	01084	01129
00555	00675	00785	00845	00901	00949	00995	01040	01085	01130
00556	00676	00787	00846	00902	00950	00996	01041	01086	01131
00557	00679	00788	00847	00903	00951	00997	01042	01087	
00558	00680	00789	00848	00904	00952	00998	01043	01088	
00561	00683	00790	00853	00905	00953	00999	01044	01089	
00562	00684	00792	00854	00906	00954	01000	01045	01090	
00563	00687	00794	00856	00907	00955	01001	01046	01091	
00564	00689	00796	00857	00908	00956	01002	01047	01092	

KASULIKU MUDELI JA MIKROLÜLITUSE TOPOLOOGIA ALASED ÕIGUSAKTID JA MUU INFO

RIIKLIKUS PATENDIVOLINIKE REGISTRIS REGISTREERITUD PATENDIVOLINIKE NIMEKIRI (seisuga 20. detsember 2011)

Register on asutatud 1. septembril 2001. a Vabariigi Valitsuse 7. augusti 2001. a määrusega nr 271 "Riikliku patendivolinike registri asutamine ja registri pidamise põhimäärus" (RT I 2001, 70, 426) patendivoliniku seaduse § 21 alusel (RT I 2001, 27, 151).

TEGEVUSVALDKOND: LEIUTIS (PATENT, KASULIK MUDEL), MIKROLÜLITUSTE TOPOLOOGIA

Arno ANIJALG	Patendibüroo Ustervall OÜ Kivi 21-6 51009 Tartu telefon: 744 1980 telefaks: 744 1785 e-post: anijalg@ustervall.ee http://www.ustervall.ee võõrkeeled: saksa, vene	Lembit KALEV	Patendibüroo ROOSILLA OÜ Järveotsa tee 39-61 13520 Tallinn telefon: 657 5381 telefaks: 657 5381 GSM: 511 9951 e-post: roosilla@roosilla.ee http://www.roosilla.ee võõrkeeled: inglise, vene
Alla HÄMMALOV	INTELS Patendibüroo OÜ Magasini 12 51005 Tartu telefon: 742 0401 telefaks: 742 0326 e-post: intels@intels.ee http://www.intels.ee võõrkeeled: inglise, poola, vene	Anneli KAPP	Patendibüroo Käosaar & Co OÜ Tähe 94, 50107 Tartu telefon: 738 3051 telefaks: 738 3055 e-post: info@kaosaar.ee http://www.kaosaar.ee võõrkeeled: inglise, vene
Juhan HÄMMALOV	INTELS Patendibüroo OÜ Magasini 12 51005 Tartu telefon: 742 0401 telefaks: 742 0326 e-post: intels@intels.ee http://www.intels.ee võõrkeeled: inglise, saksa, vene	Urmas KAULER	Patendibüroo TURVAJA OÜ Liivalaia 22 10118 Tallinn telefon: 640 3109 telefaks: 640 3105 e-post: turvaja@turvaja.ee http://www.turvaja.ee võõrkeeled: inglise, vene, soome
Uno JÄÄGER	Inseneribüroo Uneko OÜ Rüütli 51a, 80010 Pärnu telefon: 447 1021 telefaks: 447 1001 GSM: 515 1844 e-post: info@uneko.ee http://www.uneko.ee võõrkeeled: inglise, soome, vene	Urmas KERNU	AAA Patendibüroo OÜ Tartu mnt 16 10117 Tallinn pk 3926, 10509 Tallinn telefon: 660 5910, 660 5911 telefaks: 660 5912 e-post: aaa@aaa.ee http://www.aaa.ee võõrkeeled: inglise, saksa, soome, vene
Sirje KAHU	Patendibüroo Ustervall OÜ Kivi 21-6 51009 Tartu telefon: 744 1980 telefaks: 744 1785 e-post: skahu@ustervall.ee http://www.ustervall.ee võõrkeeled: inglise, vene	Ljubov KESSELMAN	OÜ Kesna Tedre 77-52 10616 Tallinn telefon: 660 8068 telefaks: 660 8069 e-post: kesna@kesna.ee http://www.kesna.ee võõrkeeled: inglise, vene

Raivo KOITEL	Patendi- & Kaubamärgibüroo Koitel OÜ Tartu mnt 65 10115 Tallinn pk 1759, 10902 Tallinn telefon: 603 3260 telefaks: 603 3261 e-post: koitel@koitel.ee http://www.koitel.ee võõrkeeled: vene, inglise, soome	Anniki MEISTER	KOPPEL patendibüroo OÜ Roseni 10-151 10111 Tallinn telefon: 677 4136 5399 7106 telefaks: 677 4138 e-post: info@koppelpb.com http://www.koppelpb.com võõrkeeled: inglise, saksa vene, soome
Mart Enn KOPPEL	KOPPEL patendibüroo OÜ Roseni 10-151 10111 Tallinn telefon: 677 4136 telefaks: 677 4138 e-post: info@koppelpb.com http://www.koppelpb.com võõrkeeled: inglise, vene, soome	Elle MELLIK	AAA Patendibüroo OÜ Tartu mnt 16 10117 Tallinn pk 3926, 10509 Tallinn telefon: 660 5910, 660 5911 telefaks: 660 5912 e-post: aaa@aaa.ee http://www.aaa.ee võõrkeeled: inglise, vene
Jüri KÄOSAAR	Patendibüroo Käosaar & Co OÜ Tähe 94, 50107 Tartu telefon: 738 3051 telefaks: 738 3055 e-post: info@kaosaar.ee http://www.kaosaar.ee võõrkeeled: inglise, vene	Lembit MITT	AAA Patendibüroo OÜ Tartu mnt 16, 10117 Tallinn pk 3926, 10509 Tallinn telefon: 660 5910, 660 5911 telefaks: 660 5912 e-post: aaa@aaa.ee http://www.aaa.ee võõrkeeled: inglise, vene
Reet MAASIKAMÄE	Patendibüroo Kaitsepurus OÜ Mulla 4-3, 10611 Tallinn telefon: 673 9097, 566 75197 telefaks: 677 4844 e-post: purus@kaitsepurus.ee http://www.kaitsepurus.ee võõrkeeled: inglise, vene	Ott MOORLAT	OÜ Moorlat & Ko Patendibüroo pk 4730, 13503 Tallinn telefon: 648 2085 telefaks: 654 2844 e-post: ott.moorlat@moorlat.ee http://www.moorlat.ee võõrkeeled: inglise, vene
Leevi MARKUS	Patendibüroo Käosaar & Co OÜ Tähe 94, 50107 Tartu telefon: 738 3051 telefaks: 738 3055 e-post: info@kaosaar.ee http://www.kaosaar.ee võõrkeeled: inglise, vene	Andres MUTT	LASVET Patendibüroo OÜ Suurtüki 4a, 10133 Tallinn pk 3136, 10505 Tallinn telefon: 640 6600 telefaks: 640 6604 e-post: lasvet@lasvet.ee http://www.lasvet.ee võõrkeeled: vene, inglise
Raivo MATSOO	RM Hirvela Patendibüroo OÜ Endla 3, 10122 Tallinn telefon: 614 0816 telefaks: 614 0818 e-post: hirvela@hirvela.ee võõrkeeled: inglise, vene	Tõnu NELSAS	AAA Patendibüroo OÜ Tartu mnt 16, 10117 Tallinn pk 3926, 10509 Tallinn telefon: 660 5910, 660 5911 telefaks: 660 5912 e-post: aaa@aaa.ee http://www.aaa.ee võõrkeeled: inglise, vene, soome
Marit MEINBERG	Patendibüroo Käosaar & Co OÜ Suur-Patarei 2 10415 Tallinn telefon: 637 9484 telefaks: 637 9485 e-post: info@kaosaar.ee http://www.kaosaar.ee võõrkeeled: inglise, vene		

Piret NIIDAS	LASVET Patendibüroo OÜ Suurtüki 4a, 10133 Tallinn pk 3136, 10505 Tallinn telefon: 640 6600 telefaks: 640 6604 e-post: lasvet@lasvet.ee http://www.lasvet.ee võõrkeeled: vene, saksa, inglise	Tarmo ROSMAN	Rosman ja Partnerid OÜ pk 652, 12602 Tallinn telefon: 656 1450 telefaks: 656 1450 e-post: tarman@cc.ttu.ee võõrkeeled: saksa, inglise, ungari, vene
Jüri OLT	Danteks OÜ Tiigi 6, 51003 Tartu telefon: 508 1671 telefaks: 730 2844 e-post: jyri@danteks.net http://www.danteks.net võõrkeeled: inglise, saksa, soome, vene	Arvo SALUMÄE	OÜ Amende Patendibüroo J. Köleri 8, 10150 Tallinn telefon: 648 6125 telefaks: 641 0174 e-post: amende@hot.ee võõrkeeled: inglise, saksa, soome, vene
Jaak OSTRAT	LASVET Patendibüroo OÜ Suurtüki 4a, 10133 Tallinn pk 3136, 10505 Tallinn telefon: 640 6600 telefaks: 640 6604 e-post: lasvet@lasvet.ee http://www.lasvet.ee võõrkeeled: inglise, saksa, soome, vene	Margus SARAP	Sarap ja Partnerid Patendibüroo Riia 185A 51014 Tartu telefon: 747 7058 telefaks: 747 7059 e-post: patent@patent.ee http://www.patent.ee võõrkeeled: inglise, vene
Tauno OTTO	Tallinna Tehnikaülikool Ehitajate tee 5, 19086 Tallinn telefon: 620 3269 telefaks: 620 2020 e-post: tauno.otto@ttu.ee http://www.ttu.ee võõrkeeled: inglise, vene	Tiina SIIM	LASVET Patendibüroo OÜ Suurtüki 4a, 10133 Tallinn pk 3136, 10505 Tallinn telefon: 640 6600 telefaks: 640 6604 e-post: lasvet@lasvet.ee http://www.lasvet.ee võõrkeeled: inglise, vene
Villu PAVELTS	LASVET Patendibüroo OÜ Suurtüki 4a, 10133 Tallinn pk 3136, 10505 Tallinn telefon: 640 6600 telefaks: 640 6604 e-post: lasvet@lasvet.ee http://www.lasvet.ee võõrkeeled: inglise, soome, vene	Harald TEHVER	Patendibüroo TURVAJA OÜ Liivalaia 22 10118 Tallinn telefon: 640 3109 telefaks: 640 3105 e-post: turvaja@turvaja.ee http://www.turvaja.ee võõrkeeled: inglise, saksa, vene
Riho PIKKOR	Patendibüroo TURVAJA OÜ Liivalaia 22 10118 Tallinn telefon: 640 3109 telefaks: 640 3105 e-post: turvaja@turvaja.ee http://www.turvaja.ee võõrkeeled: inglise, saksa, vene	Jürgen TOOME	LASVET Patendibüroo OÜ Suurtüki 4a, 10133 Tallinn pk 3136, 10505 Tallinn telefon: 640 6600 telefaks: 640 6604 e-post: lasvet@lasvet.ee http://www.lasvet.ee võõrkeeled: inglise, vene
Mikk PUTK	Sarap ja Partnerid Patendibüroo Soo 46, 10414 Tallinn telefon: 53 039 088 telefaks: 660 3307 e-post: mikk.putk@patent.ee http://www.patent.ee Skype ID: mikkputk võõrkeeled: inglise, vene	Olga TREUFELDT	Patendibüroo TURVAJA OÜ Liivalaia 22 10118 Tallinn telefon: 640 3109 telefaks: 640 3105 e-post: turvaja@turvaja.ee http://www.turvaja.ee võõrkeeled: inglise, vene

Enn URGAS

Patendibüroo TURVAJA OÜ

Liivalaia 22
10118 Tallinn
telefon: 640 3109
telefaks: 640 3105
e-post: turvaja@turvaja.ee
<http://www.turvaja.ee>
võõrkeeled: inglise, vene

Janno ÄNILINE

**Patendi- & Kaubamärgibüroo
Koitel OÜ**

Tartu mnt 65
10115 Tallinn
pk 1759, 10902 Tallinn
telefon: 603 3260
telefaks: 603 3261
e-post: koitel@koitel.ee
<http://www.koitel.ee>
võõrkeeled: inglise, soome, vene

Juta-Maris UUSTALU

OÜ Amende Patendibüroo

J. Köleri 8
10150 Tallinn
telefon: 648 6125
telefaks: 641 0174
e-post: amende@hot.ee
võõrkeeled: inglise, vene

**LIST OF PATENT ATTORNEYS, REGISTERED IN
THE ESTONIAN STATE REGISTER OF PATENT ATTORNEYS**
(by 20 December 2011)

Register is established on September 1st 2001

FIELD OF ACTIVITY: INVENTION (PATENT, UTILITY MODEL), INTEGRATED CIRCUITS

Arno ANIJALG	Patendibüroo Ustervall OÜ Kivi 21-6 51009 Tartu, Estonia Phone: +372 744 1980 Fax: +372 744 1785 E-mail: anijalg@ustervall.ee Http://www.ustervall.ee German, Russian, Estonian	Lembit KALEV	Patent Bureau ROOSILLA Ltd. Järveotsa Road 39-61 13520 Tallinn, Estonia Phone: +372 657 5381 Fax: +372 657 5381 GSM: +372 511 9951 E-mail: roosilla@roosilla.ee Http://www.roosilla.ee English, Russian, Estonian
Alla HÄMMALOV	INTELS Patent and Trademark Agency Magasini 12 51005 Tartu, Estonia Phone: +372 742 0401 Fax: +372 742 0326 E-mail: intels@intels.ee Http://www.intels.ee English, Polish, Russian, Estonian	Anneli KAPP	Patent Agency Käosaar & Co Tähe Str. 94 50107 Tartu, Estonia Phone: +372 738 3051 Fax: +372 738 3055 E-mail: info@kaosaar.ee Http://www.kaosaar.ee English, Russian, Estonian
Juhan HÄMMALOV	INTELS Patent and Trademark Agency Magasini 12 51005 Tartu, Estonia Phone: +372 742 0401 Fax: +372 742 0326 E-mail: intels@intels.ee Http://www.intels.ee English, German, Russian, Estonian	Urmas KAULER	Patendibüroo TURVAJA OÜ Liivalaia 22 10118 Tallinn, Estonia Phone: +372 640 3109 Fax: +372 640 3105 E-mail: turvaja@turvaja.ee Http://www.turvaja.ee English, Russian, Finnish, Estonian
Uno JÄÄGER	Inseneribüroo Uneko Ltd. Rüütli 51a 80010 Pärnu, Estonia Phone: +372 447 1021 Fax: +372 447 1001 GSM: +372 515 1844 E-mail: info@uneko.ee Http://www.uneko.ee English, Finnish, Russian, Estonian	Urmas KERNU	AAA Legal Services Tartu Road 16 10117 Tallinn, Estonia P.O. Box 3926 10509 Tallinn, Estonia Phone: +372 660 5910 +372 660 5911 Fax: +372 660 5912 E-mail: aaa@aaa.ee Http://www.aaa.ee English, German, Finnish, Russian, Estonian
Sirje KAHU	Patendibüroo Ustervall OÜ Kivi 21-6 51009 Tartu, Estonia Phone: +372 744 1980 Fax: +372 744 1785 E-mail: skahu@ustervall.ee Http://www.ustervall.ee English, Russian, Estonian	Ljubov KESSELMAN	Kesna Ltd. Tedre Str. 77-52 10616 Tallinn, Estonia Phone: +372 660 8068 Fax: +372 660 8069 E-mail: kesna@kesna.ee Http://www.kesna.ee English, Russian, Estonian

Mart Enn KOPPEL	KOPPEL patendibüroo OÜ Roseni 10-151 10111 Tallinn, Estonia Phone: +372 677 4136 Fax: +372 677 4138 E-mail: info@koppelpb.com Http://www.koppelpb.com English, Russian, Finnish, Estonian	Marit MEINBERG	Patent Agency Käosaar & Co Suur-Patarei 2 10415 Tallinn, Estonia Phone: +372 637 9484 Fax: +372 637 9485 E-mail: info@kaosaar.ee Http://www.kaosaar.ee English, Russian, Estonian
Raivo KOITEL	Patent & Trademark Agency Koitel Tartu Road 65 10115 Tallinn, Estonia P.O. Box 1759 10902 Tallinn, Estonia Phone: +372 603 3260 Fax: +372 603 3261 E-mail: koitel@koitel.ee Http://www.koitel.ee Russian, English, Finnish, Estonian	Anniki MEISTER	KOPPEL patendibüroo OÜ Roseni 10-151 10111 Tallinn, Estonia Phone: +372 677 4136 +372 5399 7106 Fax: +372 677 4138 E-mail: info@koppelpb.com Http://www.koppelpb.com English, German, Russian, Finnish, Estonian
Jüri KÄOSAAR	Patent Agency Käosaar & Co Tähe Str. 94 50107 Tartu, Estonia Phone: +372 738 3051 Fax: +372 738 3055 E-mail: info@kaosaar.ee Http://www.kaosaar.ee English, Russian, Estonian	Elle MELLIK	AAA Legal Services Tartu Road 16 10117 Tallinn, Estonia P.O. Box 3926 10509 Tallinn, Estonia Phone: +372 660 5910 +372 660 5911 Fax: +372 660 5912 E-mail: aaa@aaa.ee Http://www.aaa.ee English, Russian, Estonian
Reet MAASIKAMÄE	Patent Bureau Kaitsepurus Mulla Str. 4-3 10611 Tallinn, Estonia Phone: +372 673 9097 +372 566 75197 Fax: +372 677 4844 E-mail: purus@kaitsepurus.ee Http://www.kaitsepurus.ee English, Russian, Estonian	Lembit MITT	AAA Legal Services Tartu Road 16 10117 Tallinn, Estonia P.O. Box 3926 10509 Tallinn, Estonia Phone: +372 660 5910 +372 660 5911 Fax: +372 660 5912 E-mail: aaa@aaa.ee Http://www.aaa.ee English, Russian, Estonian
Leevi MARKUS	Patent Agency Käosaar & Co Tähe Str. 94 50107 Tartu, Estonia Phone: +372 738 3051 Fax: +372 738 3055 E-mail: info@kaosaar.ee Http://www.kaosaar.ee English, Russian, Estonian	Ott MOORLAT	Moorlat & Co Ltd. Patent Bureau P.O. Box 4730 13503 Tallinn, Estonia Phone: +372 648 2085 Fax: +372 654 2844 E-mail: ott.moorlat@moorlat.ee Http://www.moorlat.ee English, Russian, Estonian
Raivo MATSOO	RM Hirvela Patent Bureau Ltd Endla 3, 10122 Tallinn, Estonia Phone: +372 614 0816 Fax: +372 614 0818 E-mail: hirvela@hirvela.ee English, Russian, Estonian	Andres MUTT	Lasvet Ltd. P.O. Box 3136 10505 Tallinn, Estonia Phone: +372 640 6600 Fax: +372 640 6604 E-mail: lasvet@lasvet.ee Http://www.lasvet.ee Russian, English, Estonian

Tõnu NELAS	<p>AAA Legal Services Tartu Road 16 10117 Tallinn, Estonia P.O. Box 3926 10509 Tallinn, Estonia Phone: +372 660 5910 +372 660 5911 Fax: +372 660 5912 E-mail: aaa@aaa.ee Http://www.aaa.ee English, Russian, Finnish, Estonian</p>	Riho PIKKOR	<p>Patendibüroo TURVAJA OÜ Liivalaia 22 10118 Tallinn, Estonia Phone: +372 640 3109 Fax: +372 640 3105 E-mail: turvaja@turvaja.ee Http://www.turvaja.ee English, German, Russian, Estonian</p>
Piret NIIDAS	<p>Lasvet Ltd. P.O. Box 3136 10505 Tallinn, Estonia Phone: +372 640 6600 Fax: +372 640 6604 E-mail: lasvet@lasvet.ee Http://www.lasvet.ee Russian, German, English, Estonian</p>	Mikk PUTK	<p>Sarap ja Partnerid Patendibüroo Soo 46 10414 Tallinn, Estonia Phone: +372 53 039 088 Fax: +372 660 3307 E-mail: mikk.putk@patent.ee Http://www.patent.ee Skype ID: mikkputk English, Russian, Estonian</p>
Jüri OLT	<p>Danteks OÜ Tiigi 6 51003 Tartu, Estonia Phone: +372 508 1671 Fax: +372 730 2844 E-mail: jyri@danteks.net Http://www.danteks.net English, German, Finnish, Russian, Estonian</p>	Tarmo ROSMAN	<p>Rosman and Partners Ltd. P.O. Box 652 12602 Tallinn, Estonia Phone: +372 656 1450 Fax: +372 656 1450 E-mail: tarman@cc.ttu.ee German, English, Hungarian, Russian, Estonian</p>
Jaak OSTRAT	<p>Lasvet Ltd. P.O. Box 3136 10505 Tallinn, Estonia Phone: +372 640 6600 Fax: +372 640 6604 E-mail: lasvet@lasvet.ee Http://www.lasvet.ee English, German, Finnish, Russian, Estonian</p>	Arvo SALUMÄE	<p>AMENDE Patent Agency Ltd. J. Köleri 8, 10150 Tallinn, Estonia Phone: +372 648 6125 Fax: +372 641 0174 E-mail: amende@hot.ee English, German, Finnish, Russian, Estonian</p>
Tauno OTTO	<p>Tallinn University of Technology Ehitajate tee 5 19086 Tallinn, Estonia Phone: +372 620 3269 Fax: +372 620 2020 E-mail: tauno.otto@ttu.ee Http://www.ttu.ee English, Russian, Estonian</p>	Margus SARAP	<p>Sarap ja Partnerid Patendibüroo Riia 185A 51014 Tartu, Estonia Phone: +372 747 7058 Fax: +372 747 7059 E-mail: patent@patent.ee Http://www.patent.ee English, Russian, Estonian</p>
Villu PAVELTS	<p>Lasvet Ltd. P.O. Box 3136 10505 Tallinn, Estonia Phone: +372 640 6600 Fax: +372 640 6604 E-mail: lasvet@lasvet.ee Http://www.lasvet.ee English, Finnish, Russian, Estonian</p>	Tiina SIIM	<p>Lasvet Ltd. P.O. Box 3136 10505 Tallinn, Estonia Phone: +372 640 6600 Fax: +372 640 6604 E-mail: lasvet@lasvet.ee Http://www.lasvet.ee English, Russian, Estonian</p>

Harald TEHVER

Patendibüroo TURVAJA OÜ

Liivalaia 22
10118 Tallinn, Estonia
Phone: +372 640 3109
Fax: +372 640 3105
E-mail: turvaja@turvaja.ee
Http://www.turvaja.ee
English, German, Russian,
Estonian

Enn URGAS

Patendibüroo TURVAJA OÜ

Liivalaia 22
10118 Tallinn, Estonia
Phone: +372 640 3109
Fax: +372 640 3105
E-mail: turvaja@turvaja.ee
Http://www.turvaja.ee
English, Russian, Estonian

Jürgen TOOME

Lasvet Ltd.

P.O. Box 3136
10505 Tallinn, Estonia
Phone: +372 640 6600
Fax: +372 640 6604
E-mail: lasvet@lasvet.ee
Http://www.lasvet.ee
English, Russian, Estonian

Juta-Maris UUSTALU

AMENDE Patent Agency Ltd.

J. Köleri 8, 10150 Tallinn,
Estonia
Phone: +372 648 6125
Fax: +372 641 0174
E-mail: amende@hot.ee
English, Russian, Estonian

Olga TREUFELDT

Patendibüroo TURVAJA OÜ

Liivalaia 22
10118 Tallinn, Estonia
Phone: +372 640 3109
Fax: +372 640 3105
E-mail: turvaja@turvaja.ee
Http://www.turvaja.ee
English, Russian, Estonian

Janno ÄNILINE

**Patent & Trademark Agency
Koitel**

Tartu Road 65
10115 Tallinn, Estonia
P.O. Box 1759
10902 Tallinn, Estonia
Phone: +372 603 3260
Fax: +372 603 3261
E-mail: koitel@koitel.ee
Http://www.koitel.ee
English, Finnish, Russian,
Estonian