



ISSN 1023-6546

EESTI VABARIIK

M M

**EESTI
KASULIKU
MUDELI LEHT**



PATENDIAMETI AMETLIK VÄLJAANNE

4
2012
TALLINN



ISSN 1023-6546

EESTI VABARIIK

M **EESTI**
M **KASULIKU**
M **MUDELI LEHT**

**PATENDIAMETI
AMETLIK VÄLJAANNE**

XIX aastakäik

**Käesolevas numbris
esitatud andmed
loetakse avaldatuks
15. oktoobril 2012. a.**

4
2012
**OKTOOBER
TALLINN**

Eesti Kasuliku Mudeli Lehte antakse välja kasuliku mudeli seaduse paragrahvi 31 lõike 2 ja mikrolülituse topoloogia kaitse seaduse paragrahvi 38 lõike 2 alusel.

The Estonian Utility Model Gazette is the official publication of the Estonian Patent Office.

Published under § 31 (2) of the Utility Model Act and § 38 (2) of the Act on the Protection of Layout Designs of Integrated Circuits.

Date of publication of the utility models' data - 15 October 2012.

Patendiameti
infoosakond
Toompuiestee 7
15041 Tallinn
Tel 627 7907
Faks 627 7943
E-post Info@epa.ee

The Information Department
of the Estonian Patent Office
Toompuiestee 7
15041 Tallinn, ESTONIA
Phone +372 627 7907
Fax +372 627 7943
E-mail Info@epa.ee

Levitaja

Patendiinfo Keskus
Teaduspargi 8
12618 Tallinn
Tel 641 1250
E-post patent@patentinfo.ee

Distributor

Estonian Patent Information Centre
Teaduspargi 8
12618 Tallinn, ESTONIA
Phone +372 641 1250
E-mail patent@patentinfo.ee

SISUKORD

Bibliograafiliste andmete identifitseerimise rahvusvahelised numberkoodid (INID-koodid)	4
Riikide, teiste ühenduste ja valitsustevaheliste organisatsioonide koodid	5
FG1K. Registreeritud kasulikud mudelid	6
LD1K. Muudatused kasulikus mudelis	26
TZ1K. Kasuliku mudeli registreeringu andmete muudatused	27
PZ1K. Registreeritud kasulike mudelite õigusliku staatuse muudatused	28
QZ1K. Kasuliku mudeli litsentside registreerimine . . . -	
RZ1K. Kasuliku mudeli pantide registreerimine . . . 29	
MZ1K. Kasuliku mudeli registreeringu kehtivuse lõppemine	30
RZ1K. Kasuliku mudeli registreeringut puudutavad muud teated	32
Registreeringu kehtivuse pikendamine	32
Väljaantud duplikaadid	-
Registreeritud mikrolülituste topoloogiad	-
Mikrolülituste topoloogia registreeringu andmete muudatused	-
Registreeritud mikrolülituste topoloogiate õigusliku staatuse muudatused	-
Mikrolülituse topoloogia litsentside registreerimine	-
Mikrolülituse topoloogia pantide registreerimine -	
Mikrolülituse topoloogia registreeringu kehtivuse lõppemine	-
Mikrolülituse topoloogia registreeringut puudutavad muud teated	-
LOENDID	33
FG1K. Registreeritud kasulike mudelite süsteemaatiline loend	33
Registreeritud mikrolülituste topoloogiate numbriline loend	-
KASULIKU MUDELI JA MIKROLÜLITUSE TOPOLOOGIA ALASED ÕIGUSAKTID JA MUU INFO	34
Riiklikus patendivolinike registris registreeritud patendivolinike nimekiri	34

CONTENTS

Internationally Agreed Numbers for the Identification of Data (INID Codes)	4
List of Codes of States, Other Entities and Intergovernmental Organizations	5
FG1K. Registered Utility Models	6
LD1K. Amendments to Utility Model	26
TZ1K. Amendments to Data Concerning Utility Model Registration	27
PZ1K. Changes in the Legal Status of Registered Utility Models	28
QZ1K. Registering of Licences of Utility Model -	
RZ1K. Registering of Pawning of Utility Model . . . 29	
MZ1K. Termination of the Validity of Utility Model	30
RZ1K. Other Notifications Concerning Utility Model Registration	32
Extension of Utility Model Registration	32
Duplicates of Issued Certificates of Utility Model Registration	-
Registered Layout-Designs of Integrated Circuits -	
Amendments to Data Concerning Layout-Designs of Integrated Circuits	-
Changes in the Legal Status of Registered Layout-Designs of Integrated Circuits	-
Registering of Licences of Layout-Designs of Integrated Circuits	-
Registering of Pawning of Layout-Designs of Integrated Circuits	-
Termination of the Validity of Registration of Layout-Designs of Integrated Circuits	-
Other Notifications Concerning Registration of Layout-Designs of Integrated Circuits	-
LISTS	33
FG1K. Systematic List of Registered Utility Models	33
Numerical List of Registered Layout-Designs of Integrated Circuits	-
LEGAL ACTS AND INFORMATION ON UTILITY MODELS AND LAYOUT-DESIGNS OF INTEGRATED CIRCUITS	34
List of Patent Attorneys, Registered in the Estonian State Register of Patent Attorneys	38

**BIBLIOGRAAFILISTE ANDMETE
IDENTIFITSEERIMISE RAHVUSVAHELISED
NUMBERKOODID (INID-KOODID)
WIPO Standard ST. 9**

**INTERNATIONALLY AGREED NUMBERS FOR
THE IDENTIFICATION OF DATA
(INID CODES)
WIPO Standard ST. 9**

(10)	Registreeringu number	(10)	Registration number
(11)	Dokumendi number	(11)	Number of the document
(12)	Dokumendi liik	(12)	Kind of the document
(19)	Dokumendi väljaandnud asutuse nimetus	(19)	Name of the office publishing the document
(21)	Registreerimistaotluse number	(21)	Application number
(22)	Registreerimistaotluse esitamise kuupäev	(22)	Date of filing of the application
(23)	Kasuliku mudeli seaduse § 7 lõikes 2 nimetatud teabe avalikustamise kuupäev	(23)	Date of making available to the public of the information provided in § 7(2) of the Utility Model Act
(23)	Mikrolülituse topoloogia esmakordse ärieesmärgil kasutamise päev	(23)	The date of first commercial exploitation of the layout-design
(24)	Õiguskaitsese kehtivuse alguse kuupäev	(24)	Date from which industrial property rights have effect
(30)	Prioriteediandmed (kuupäev, riigi või rahvusvahelise organisatsiooni kood, taotluse number)	(30)	Priority data (date, code identifying the State or international organization, application number)
(45)	Kasuliku mudeli kirjelduse avaldamise kuupäev	(45)	Date of publication of the specification
(48)	Muudetud kasuliku mudeli kirjelduse avaldamise kuupäev	(48)	Date of issuance of the corrected specification
(51)	Rahvusvahelise patendiklassifikatsiooni indeks(id)	(51)	Symbol of the International Patent Classification
(54)	Leiutise nimetus	(54)	Title of the invention
(57)	Leiutise olemuse lühikokkuvõte	(57)	Abstract
(66)	Varasema, jätkatud taotluse esitamise kuupäev ja number	(66)	Filing date and number of the earlier, continued application
(67)	Patenditaotluse, millel põhineb käesolev registreerimistaotlus, number ja esitamise kuupäev.	(67)	Number and filing date of a patent application on which the present utility model application is based.
(72)	Kasuliku mudeli/mikrolülituse topoloogia autor	(72)	Inventor/Author of layout-design
(73)	Kasuliku mudeli/mikrolülituse topoloogia omanik	(73)	Owner
(74)	Patendivolinik või ühine esindaja	(74)	Patent attorney or common representative
(85)	Rahvusvahelise taotluse siseriiklikku menetlusse esitamise kuupäev	(85)	Date of entry into the national phase for the international application
(86)	PCT taotluse esitamise andmed (taotluse number, rahvusvahelise esitamise kuupäev)	(86)	Filing data of the PCT application (application number, international filing date)

DOKUMENDI LIIGI KOODID

CODES OF THE KIND OF DOCUMENT

U1	Kasuliku mudeli kirjelduse kood (kuni 15. oktoobrini 1996 tähistati kasuliku mudeli kirjeldust koodiga U)	U1	Code of the description of the utility model (until 15 October 1996 the description of the utility model was marked with the code U)
U2	Esmakordselt muudetud kasuliku mudeli kirjelduse kood	U2	Code of the description modified for the first time
U3 jne	Teistkordselt jne muudetud kasuliku mudeli kirjelduse kood	U3 etc.	Code of the description modified for the second time etc.

**RIIKIDE, TEISTE ÜHENDUSTE JA VALITSUSTEVAAHELISTE
ORGANISATSIOONIDE KOODID**
WIPO Standard ST. 3

AD	Andorra	EA	Euraasia Patendiorgani-	KH	Kambodža	RS	Serbia
AE	Araabia		satsioon (EAPO)	KI	Kiribati	RU	Venemaa
	Ühendemiraadid	EC	Ecuador	KM	Komoorid	RW	Rwanda
AF	Afganistan	EE	Eesti	KN	Saint Kitts ja Nevis	SA	Saudi Araabia
AG	Antigua ja Barbuda	EG	Egiptus	KP	Põhja-Korea	SB	Saalomoni Saared
AI	Anguilla	EH	Lääne-Sahara	KR	Lõuna-Korea	SC	Seišellid
AL	Albaania	EM	Siseturu Ühtlustamise	KW	Kuveit	SD	Sudaan
AM	Armeenia		Amet (kaubamärgid ja	KY	Kaimanisaared	SE	Rootsi
AO	Angola		tööstusdisainilahen-	KZ	Kasahstan	SG	Singapur
AP	Aafrika Regionaalne		dused) (OHIM)	LA	Laos	SH	Saint Helena, Ascension
	Tööstusomandi Orga-	EP	Euroopa	LB	Liibanon		ja Tristan da Cunha
	nisatsioon (ARIPO)		Patendiamet (EPO)	LC	Saint Lucia	SI	Sloveenia
AR	Argentina	ER	Eritrea	LI	Liechtenstein	SK	Slovakkia
AT	Austria	ES	Hispaania	LK	Sri Lanka	SL	Sierra Leone
AU	Austraalia	ET	Etiopia	LR	Libeeria	SM	San Marino
AW	Aruba	FI	Soome	LS	Lesotho	SN	Senegal
AZ	Aserbaidžaan	FJ	Fidži	LT	Leedu	SO	Somaalia
BA	Bosnia ja Hertsegoviina	FK	Falklandi (Malviini)	LU	Luksemburg	SR	Suriname
BB	Barbados		saared	LV	Läti	SS	Lõuna-Sudaan
BD	Bangladesh	FO	Fääri saared	LY	Liibüa	ST	São Tomé ja Príncipe
BE	Belgia	FR	Prantsusmaa	MA	Maroko	SV	El Salvador
BF	Burkina Faso	GA	Gabon	MC	Monaco	SX	Sint Maarten (Hollandi
BG	Bulgaaria	GB	Ühendkuningriik	MD	Moldova		osa)
BH	Bahrein		(Suurbritannia)	ME	Montenegro	SY	Süüria
BI	Burundi	GC	Pärsia Lahe	MG	Madagaskar	SZ	Svaasimaa
BJ	Benin		Koostöönõukogu	MK	Makedoonia	TC	Turks ja Caicos
BM	Bermuda	GD	Grenada	ML	Mali	TD	Tšaad
BN	Brunei	GE	Gruusia	MM	Myanmar (Birma)	TG	Togo
BO	Boliivia	GG	Guernsey	MN	Mongoolia	TH	Tai
BQ	Bonaire, Sint	GH	Ghana	MO	Macao	TJ	Tadžikistan
	Eustatius ja Saba	GI	Gibraltar	MP	Põhja-Mariaanid	TL	Ida-Timor
BR	Brasiilia	GL	Gröönimaa	MR	Mauritaania	TM	Türkmenistan
BS	Bahama	GM	Gambia	MS	Montserrat	TN	Tuneesia
BT	Bhutan	GN	Guinea	MT	Malta	TO	Tonga
BV	Bouvet' saar	GQ	Ekvatoriaal-Guinea	MU	Mauritius	TR	Türgi
BW	Botswana	GR	Kreeka	MV	Maldiivid	TT	Trinidad ja Tobago
BX	Beneluxi Kaubamärgi-	GS	Lõuna-Georgia ja	MW	Malawi	TV	Tuvalu
	amet (BBM) ja Beneluxi		Lõuna-Sandwichi	MX	Mehhiko	TW	Taiwan (Hiina provints)
	Tööstusdisainilahendus-		saared	MY	Malaisia	TZ	Tansaania
	te Amet (BBDM)	GT	Guatemala	MZ	Mosambiik	UA	Ukraina
BY	Valgevene	GW	Guinea-Bissau	NA	Namiibia	UG	Uganda
BZ	Belize	GY	Guyana	NE	Niger	US	Ameerika
CA	Kanada	HK	Hongkong	NG	Nigeeria		Ühendriigid
CD	Kongo Demokraatlik	HN	Honduras	NI	Nicaragua	UY	Uruguay
	Vabariik	HR	Horvaatia	NL	Holland	UZ	Usbekistan
CF	Kesk-Aafrika Vabariik	HT	Haiti	NO	Norra	VA	Vatikan (Püha Tool)
CG	Kongo	HU	Ungari	NP	Nepal	VC	Saint Vincent ja
CH	Šveits	IB	Maailma	NR	Nauru		Grenadiinid
CI	Côte d'Ivoire		Intellektuaalomandi	NZ	Uus-Meremaa	VE	Venezuela
CK	Cooki saared		Organisatsiooni (WIPO)	OA	Aafrika Intellektuaal-	VG	Neitsisaared
CL	Tšiili		Rahvusvaheline Büroo		omandi Organisatsioon	VN	Vietnam
CM	Kamerun	ID	Indoneesia		(OAPI)	VU	Vanuatu
CN	Hiina	IE	Iiri	OM	Omaan	WO	Mailmaa
CO	Kolumbia	IL	Iisrael	PA	Panama		Intellektuaalomandi
CR	Costa Rica	IM	Man'i saar	PE	Peruu		Organisatsioon (WIPO)
CU	Kuuba	IN	India	PG	Paapua Uus-Guinea		(Rahvusvaheline Büroo)
CV	Cabo Verde	IQ	Iraak	PH	Filipiinid	WS	Samoa
CW	Curaçao	IR	Iraan	PK	Pakistan	XN	Põhjamaade
CY	Küpros	IS	Island	PL	Poola		Patendiinstituut (PPI)
CZ	Tšehhi	IT	Itaalia	PT	Portugal	YE	Jeemen
DE	Saksamaa	JE	Jersey	PW	Belau	ZA	Lõuna-Aafrika Vabariik
DJ	Djibouti	JM	Jamaica	PY	Paraguay	ZM	Sambia
DK	Taani	JO	Jordaanias	QA	Katar	ZW	Zimbabwe
DM	Dominica	JP	Jaapan	QZ	Ühenduse Sordiamet		
DO	Dominikaani Vabariik	KE	Kenya		(Euroopa Liit) (EÜSA)		
DZ	Alžeeria	KG	Kõrgõzstan	RO	Rumeenia		

FG1K. REGISTREERITUD KASULIKUD MUDELID

Kasulikud mudelid nr 01113 kuni 01131

Teade avaldatakse "Kasuliku mudeli seaduse" paragrahvi 32 lõike 8 alusel.

Patendiamet ei kontrolli kasuliku mudeli vastavust kaitsevõimelisuse kriteeriumidele ("Kasuliku mudeli seaduse" § 21).

EE 01113 U1

(11) **EE 01113 U1**

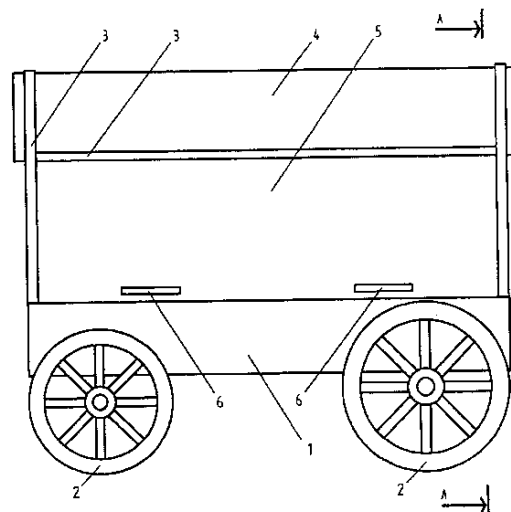
(51) Int.Cl.
A01G 9/16 (2012.01)
B62B 13/18 (2012.01)

(12) **KASULIKU MUDELI KIRJELDUS**

(21) Registreerimistaotluse number: U201100047	(73) Kasuliku mudeli omanik: Harry Kartau Lasteaia 6-20, Kiili alev, Kiili vald, 75401 Harju maakond, EE
(22) Registreerimistaotluse esitamise kuupäev: 27.05.2011	(72) Kasuliku mudeli autor: Harry Kartau Lasteaia 6-20, Kiili alev, Kiili vald, 75401 Harju maakond, EE
(24) Registreeringu kehtivuse alguse kuupäev: 27.05.2011	(74) Patendivolinik: Jüri Käosaar Patendibüroo Käosaar & Co OÜ Tähe 94, 50107 Tartu, EE
(45) Kasuliku mudeli kirjelduse avaldamise kuupäev: 15.10.2012	

(54) **Kasvuhoone ratastel**

(57) Käesolev leiutus käsitleb ratastel kasvuhoonet. Kasvuhoone meenutab oma väliskujult kattega hobuvankrit. Kasvuhoone vankriosa on valmistatud puidust, peamine osa on valmistatud kihtplastist, mis on paigaldatud alumiiniumraamile. Kasvuhoone mugavamaks kasutamiseks on külgedele paigaldatud üles-alla liigutatavad liuguksed.

**EE 01113 U1**

EE 01114 U1

(11) **EE 01114 U1**

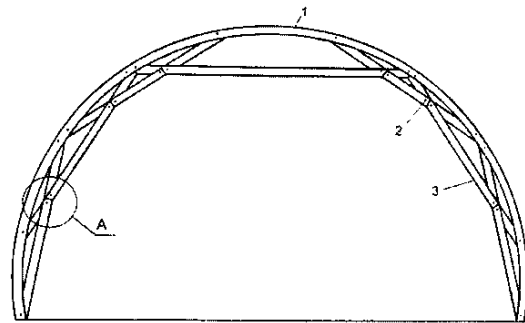
(51) Int.Cl.
A01G 9/24 (2012.01)
A01G 9/14 (2012.01)
F24F 13/12 (2012.01)

(12) **KASULIKU MUDELI KIRJELDUS**

<p>(21) Registreerimistaotluse number: U201100017</p> <p>(22) Registreerimistaotluse esitamise kuupäev: 22.02.2011</p> <p>(24) Registreeringu kehtivuse alguse kuupäev: 22.02.2011</p> <p>(45) Kasuliku mudeli kirjelduse avaldamise kuupäev: 15.10.2012</p>	<p>(73) Kasuliku mudeli omanik: Osühing Rentoteks Koidula 4-1, 20307 Narva, EE</p> <p>(72) Kasuliku mudeli autor: Nazar Farber Koidula 4-1, 20307 Narva, EE</p> <p>(74) Patendivolinik: Tõnu Nelsas AAA Patendibüroo OÜ Tartu mnt 16, 10117 Tallinn, EE</p>
--	--

(54) **Kasvuhoone konstruktsioon**

(57) Leiutis käsitleb kasvuhoone konstruktsiooni, millel on kaarekujulistest elementidest koosnev sõrestik, millest kaks moodustavad ühtlasi kasvuhoone otsaseinad. Elementide külge on kinnitatud valgust läbilaskvast materjalist kate, kaarekujulised elemendid on gofreeritud U-kujulise profiiliga terasplekist, elementidel on tugevdavad kõõlud, mis on omavahel ja elemendiga kruvide või neetidega seotud. Vähemalt kahe kõrvuti oleva kaarekujulise elemendi vahel olev kate on jagatud kaarekujulise elemendikaare ulatuses vähemalt kaheks osaks, mis on paigutatud elementide külgpinnale tehtud soon-tesse, nii et vähemalt üks kate osa on soontes fikseeritavalt liigutatav teise samade elementide vahel oleva kate osa suhtes, kusjuures liigutatava osa ühes otsas on liigutamist hõlbustav käepide ja teise otsa mõlemas küljes on juhtvahend kate liigutamiseks soone alumise pinna lähedal.



EE 01114 U1

EE 01115 U1

(11) **EE 01115 U1**

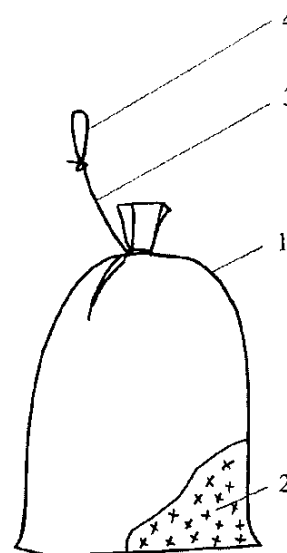
(51) Int.Cl.
A61H 33/06 (2012.01)
A61L 9/013 (2012.01)

(12) **KASULIKU MUDELI KIRJELDUS**

(21) Registreerimistaotluse number: U201100068	(73) Kasuliku mudeli omanik: Valeri Hmelenko Maja 18, korter 12, Misso, 65001 Võru maakond, EE
(22) Registreerimistaotluse esitamise kuupäev: 18.10.2011	(72) Kasuliku mudeli autor: Valeri Hmelenko Maja 18, korter 12, Misso, 65001 Võru maakond, EE
(24) Registreeringu kehtivuse alguse kuupäev: 18.10.2011	(74) Patendivolinik: Riho Pikkor Patendibüroo Turvaja OÜ Liivalaia 22, 10118 Tallinn, EE
(45) Kasuliku mudeli kirjelduse avaldamise kuupäev: 15.10.2012	

(54) **Leilisauna aromatiseerija**

(57) Käesolev leiutus käsitleb leilisauna aromatiseerijat, mis sisaldab linasest riidest koti kujulist ümbrist ja selle sees olevat kadakasaepuru. Leilisauna aromatiseerija saab nõõri ja silmuse abil riputada näiteks saunas kerise kohale, kuid seda võib kasutada ka eluruumides.



EE 01115 U1

EE 01116 U1



(19)  **EESTI VABARIIK**
PATENDIAMET

(11) **EE 01116 U1**

(51) Int.Cl.
A61N 5/06 (2012.01)

(12) **KASULIKU MUDELI KIRJELDUS**

<p>(21) Registreerimistaotluse number: U201100028</p> <p>(22) Registreerimistaotluse esitamise kuupäev: 30.03.2011</p> <p>(24) Registreeringu kehtivuse alguse kuupäev: 30.03.2011</p> <p>(45) Kasuliku mudeli kirjelduse avaldamise kuupäev: 15.10.2012</p>	<p>(73) Kasuliku mudeli omanik: Vitaluminal OÜ Metsa 60a, 11624 Tallinn, EE</p> <p>(72) Kasuliku mudeli autor: Heiti Kender Metsa 60a, 11624 Tallinn, EE</p> <p>(74) Patendivolinik: Mart Enn Koppel KOPPEL patendibüroo OÜ Roseni 10-151, 10111 Tallinn, EE</p>
--	---

(54) **Naha noorendamise meetod**

(57) Naha noorendamise meetod, mille kohaselt nahka töödeldakse monokromaatse punase valgusega lainepikkusel 670 nm (lainepikkuse maksimum; ribalainepikkusel 20 nm); valgusvõimsusega pinnaihiku kohta kuni 1 mW/cm², eelistatult 0,1 kuni 0,5 mW/cm². Väiksem võimsus on nahale soodsam ning võimaldab läbi viia protseduure, sessioone ja kuure senisest erineva pikkusega ja kordustega režiimidel. Sessiooni pikkus on tavaliselt 1 kuni 2 minutit. Kasutades väiksemaid võimsusi, on saavutatav tulemus parem, kuna nahk kahjustub protsessi käigus vähem. Uudse meetodi tõhususe suurendamiseks kasutatakse eelistatult erinevaid eelprotseduure, näiteks naha eelnevat töötlemist antioksidandi kompressiga, näiteks rohelise tee kompressiga (selles leiduva EGCG (*Epigallocatechin gallate*) tõttu) või manustatakse antioksidanti mikronõelte abil otse naha alumistesse kihtidesse.

EE 01116 U1

EE 01117 U1

(11) **EE 01117 U1**

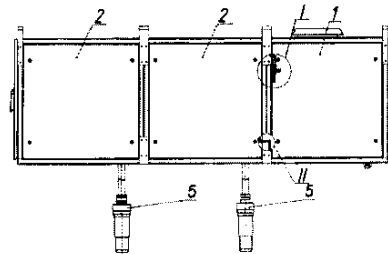
(51) Int.Cl.
B64D 41/00 (2012.01)
H02M 5/40 (2012.01)

(12) **KASULIKU MUDELI KIRJELDUS**

(21) Registreerimistaotluse number: U201200023	(73) Kasuliku mudeli omanik: Tallinna Elektrotehnika Tehas "Estel" AS Kuuli 6, 11415 Tallinn, EE
(22) Registreerimistaotluse esitamise kuupäev: 17.04.2012	(72) Kasuliku mudeli autorid: Nikolay Samsonov Narva mnt 17-8, 10120 Tallinn, EE
(24) Registreeringu kehtivuse alguse kuupäev: 17.04.2012	Juri Matvejev K. Kärberi 4-89, 13812 Tallinn, EE
(45) Kasuliku mudeli kirjelduse avaldamise kuupäev: 15.10.2012	Iouri Ezerski Pae 60-55, 13620 Tallinn, EE
	(74) Patendivolinik: Riho Pikkor Patendibüroo Turvaja OÜ Liivalaia 22, 10118 Tallinn, EE

(54) **Sagedusmuunduri ja automaatse kaablikerijaga toitesüsteem lennubahendite maapealseks teenindamiseks**

(57) Sagedusmuunduri ja automaatse kaablikerijaga toitesüsteem lennubahendite maapealseks teenindamiseks. Süsteem muundab kohaliku elektrivõrgu vahelduvpinge (33) lennubahendite pardavõrgu stabiilseks mitmefaasiliseks vahelduvpingeks (37), sisaldab sagedusmuundurit, mille küljes on väljundkaabel (3), mille pikkus on muudetav kompaktses kaablikerijaga, mis sisaldab mootor-reduktori (18) pöörlemisteljel paiknevat kaablitrumlit (21), mille peale on võimalik kerida ning millelt on võimalik maha kerida väljundkaabel (3). Sagedusmuunduri väljund on ühendatav väljundkaabli sisendkontaktiga (22) ja väljundkaabli (3) väljundpistik (23) on ühendatav lennubahendiga võimalusega juhtimisploki abil kompenseerida pingelangust väljundkaablis (3). Juhtimisplakk on kohandatud reguleerima väljundpinge üksikuid faasipingeid kõrgemate harmooniliste mahasurumiseks, aga ka reguleerima sagedusmuunduri väljundpinge amplituudi ning sagedust ja samuti kohandatud võimaldama sagedusmuunduri paralleelset ühendamist muude sagedusmuunduritega. Uudne on see, et toitesüsteem koosneb vähemalt kaht tüüpi ühilduvatest moodulitest, kusjuures esimest tüüpi moodul ehk sagedusmuundurimoodul (1) sisaldab juhtimisploki (36) sagedusmuundurit ja teist tüüpi moodul ehk kaabli kompaktses hoidmise moodul (2) sisaldab väljundkaabliga (3) kaablitrumlit (21).



(57) A power supply system with a frequency converter and automatic cable winder for the ground servicing of aircraft that converts the alternate voltage (33) of the local electrical grid into stable multiphase alternate voltage (37) of aircraft power systems and that comprises the frequency converter with the output cable (3) of length adjustable by the means of compact cable winder that has a cable drum (21) located on the rotating axle of a motor reducer (18) onto which and off which the output cable can be wound, whereas the output of the frequency converter can be connected to the input contact (22) of the output cable and the output plug (23) of the output cable can be connected to the aircraft with the option to compensate voltage drop in the output cable by the means of a control unit, whereas the control unit is adapted to regulate the single phase voltages of the output voltage to suppress higher harmonics but also to regulate the amplitude and frequency of the frequency converter output voltage, as well as adapted for parallel connections of the frequency converter with other frequency converters. The novelty lies in the power system consisting of at least two types of compatible modules, whereas the first type of module - the frequency converter module (1) that comprises the frequency converter with the control unit (36) and the second type of module - the cable compact holding module (2) - with output cable (3) and cable drum (21).

EE 01117 U1

EE 01118 U1

(11) **EE 01118 U1**

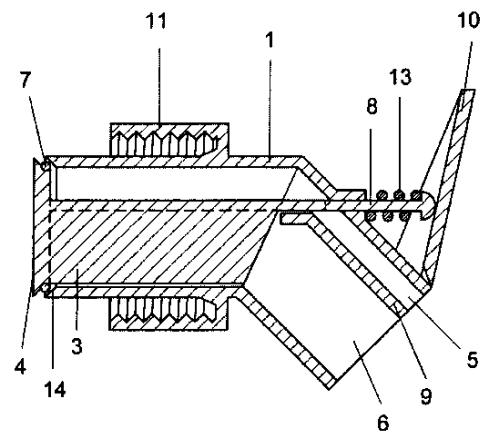
(51) Int.Cl.
B65D 47/04 (2012.01)
B65D 47/06 (2012.01)
B65D 47/20 (2012.01)

(12) **KASULIKU MUDELI KIRJELDUS**

(21) Registreerimistaotluse number:	U201000158	(73) Kasuliku mudeli omanik:	Allan Remlik Sinimäe talu, Rooküla küla, Anija vald, 74404 Harju maakond, EE
(22) Registreerimistaotluse esitamise kuupäev:	16.12.2010	(72) Kasuliku mudeli autor:	Allan Remlik Sinimäe talu, Rooküla küla, Anija vald, 74404 Harju maakond, EE
(24) Registreeringu kehtivuse alguse kuupäev:	16.12.2010		
(45) Kasuliku mudeli kirjelduse avaldamise kuupäev:	15.10.2012		

(54) **Abivahend joogi valamiseks pudelist**

(57) Käsitletav seade aitab säilitada gaseeritud jookides gaasi ja lihtsustab suurtest pudelistest jookide valamist. Seade koosneb torujast korpusest 1, mille suue on painutatud nurga alla. Korpusel 1 on keermestatud krae 11 või elastne koonuseline pealispind 12 pudeliga ühendamiseks. Korpuses 1 on pudeli sissepoole avanev eraldusseinaga 2 ja liugpinnaga 3 klapp 4. Klapp 4 koos rõngastihendiga 7 sulgub vastu korpuse 1 kaldpinda 14. Klapi 4 eraldussein 2 tekitab korpuses 1 kaks kanalit, millest pealmine on õhu sissevoolu kanal 5 ja alumine vedeliku väljavoolu kanal 6. Klapi 4 eraldusseinale 2 kinnitub tõukurvarras 8, mis läbib korpuse 1 ja on kontaktis hoovaga 10. Tõukurvardal 8 on korpuse 1 ja hoova 10 vahel vedru 13, mis hoiab klappi 4 suletud asendis. Korpuse 1 nurga all olevas suudmes on eraldussein 9, mis moodustab seal kaks kanalit ning need on pikenduseks klapi 4 eraldusseina 2 tekitatud kanalitele. Eraldussein 9 toetub klapi 4 eraldusseinale 2 ning takistab klapi 4 korpuses 1 pöörlemist. Seade ühendatakse pudeliga, pudel kallutatakse valamisasendisse ja alles seejärel avatakse hoova 10 abil klapp 4. Sellise valamismeetodiga väljub pudelist minimaalses koguses gaasi ja jook säilib kauem värskena.

**EE 01118 U1**

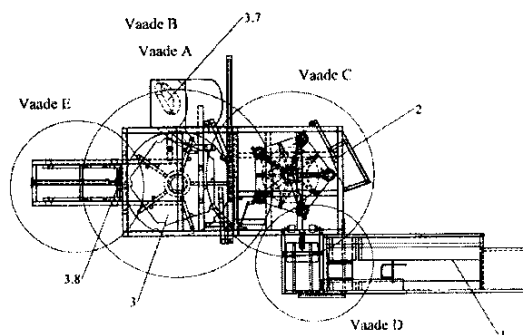
EE 01119 U1

(11) **EE 01119 U1**(51) Int.Cl.
B67C 7/00 (2012.01)(12) **KASULIKU MUDELI KIRJELDUS**

(21) Registreerimistaotluse number:	U201100036	(73) Kasuliku mudeli omanik:	Scatexpert OÜ Pargi 18-6, 29021 Narva-Jõesuu, EE
(22) Registreerimistaotluse esitamise kuupäev:	15.04.2011	(72) Kasuliku mudeli autor:	Aleksandr Baranov Pargi 18-6, 29021 Narva-Jõesuu, EE
(24) Registreeringu kehtivuse alguse kuupäev:	15.04.2011	(74) Patendivolinik:	Reet Maasikamäe Patendibüroo Kaitsepurus OÜ Mulla 4-3, 10611 Tallinn, EE
(45) Kasuliku mudeli kirjelduse avaldamise kuupäev:	15.10.2012		

(54) **Plastpudelite pesemis- ja villimisliin**

(57) Plastpudelite pesemis- ja villimisliin sisaldab pesemata pudelite etteandmissõlme 1, pesemis-sektsiooni 2 ja villimissektsiooni 3 koos korkimis-seadme 3.7 ning transpordiseadmega 3.8 villitud ja korgitud pudelite suunamiseks valmistoodangulattu suunduvale transportõrile. Antud lahendus kuulub suurte pudelite, purkide või kanistrite pesemis- ja villimisautomaatide valdkonda, mis on mõeldud kasutamiseks väikeettevõtetes keemia-, farmaatsia- ja joogitööstuses, sealhulgas joogiautomaatides kasutatavate 5-galloniliste veepudelite pesemiseks ja villimiseks tootlikkusega kuni 400 pudelit tunnis.

**EE 01119 U1**

EE 01120 U1

(11) **EE 01120 U1**

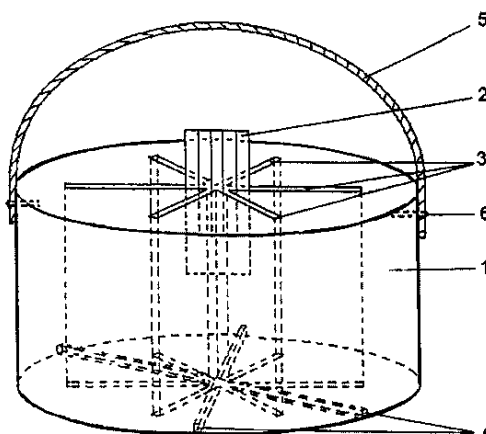
(51) Int.Cl.
C10L 5/36 (2012.01)
C10L 5/44 (2012.01)

(12) **KASULIKU MUDELI KIRJELDUS**

<p>(21) Registreerimistaotluse number: U201100050</p> <p>(22) Registreerimistaotluse esitamise kuupäev: 06.06.2011</p> <p>(24) Registreeringu kehtivuse alguse kuupäev: 06.06.2011</p> <p>(45) Kasuliku mudeli kirjelduse avaldamise kuupäev: 15.10.2012</p>	<p>(73) Kasuliku mudeli omanik:</p> <p>Margus Paapsi Tõruvere küla, Alatskivi vald, 60230 Tartu maakond, EE</p> <p>(72) Kasuliku mudeli autor:</p> <p>Margus Paapsi Tõruvere küla, Alatskivi vald, 60230 Tartu maakond, EE</p> <p>(74) Patendivolinik:</p> <p>Sirje Kahu Patendibüroo Ustervall OÜ Kivi 21-6, 51009 Tartu, EE</p>
--	--

(54) **Kompaktne lõkkepakk**

(57) Lõkkepakul on üks või mitu pakku (1) piki-suunaliselt läbivat ja paku külgpinnale mitteulatuvat sisselõiget (3), mis lõikuvad paku keskosas. Lõkkepaku alaosa sisaldab vähemalt üht paku külgpinnast paku keskosa poole suunduvat õhukanalit (4) juhuks, kui lõkkepakk paigutatakse sellisele alusele, kus paku alaosasse puudub õhu juurdevool. Paku keskosas asetseb süütevahend (2), milleks võib olla ökoloogiliselt puhta kergestisüttiva ainega immutatud süüteriba, -tablett, -brikett vmt, mis põleb kiiresti ja ühtlaselt. Süütevahend võib sisaldada tahti, süütenööri vmt. Lõkkepakk põleb seestpoolt väljapoole, kusjuures leek väljub paku ülemisest otsast nagu küünlal, säilitades paku dekoratiivse välispinna peaaegu kogu põlemise ajaks. Põlemisel moodustub paku keskele leegitsev mitmeharulise tähe kujutis. Lõkkepakku on mugav käsitseda, seda on lihtne kaasa võtta ja töökorda seadmiseks ei ole vaja lisatoiminguid. Välitingimustes on võimalik lõkkepaku põlemise ajal pakul ilma lisatoeta kasutada potti või panni. Lõkkepakk põleb oluliselt kauem ja annab rohkem sooja kui Lapi küünal.



EE 01120 U1

EE 01121 U1

(11) **EE 01121 U1**

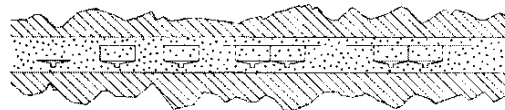
(51) Int.Cl.
E02D 1/06 (2012.01)
E21B 49/10 (2012.01)

(12) **KASULIKU MUDELI KIRJELDUS**

<p>(21) Registreerimistaotluse number: U201100086</p> <p>(22) Registreerimistaotluse esitamise kuupäev: 30.12.2011</p> <p>(24) Registreeringu kehtivuse alguse kuupäev: 30.12.2011</p> <p>(45) Kasuliku mudeli kirjelduse avaldamise kuupäev: 15.10.2012</p>	<p>(73) Kasuliku mudeli omanik:</p> <p>Eesti Maaülikool Kreutzwaldi 1, 51014 Tartu, EE</p> <p>(72) Kasuliku mudeli autorid:</p> <p>Ott Roots Paekaare 46-64, 13613 Tallinn, EE</p> <p>Martin Voll Sütiste tee 13-72, 13419 Tallinn, EE</p> <p>Endla Reintam Tammsaare 8-60, 51006 Tartu, EE</p> <p>(74) Patendivolinik:</p> <p>Sirje Kahu Patendibüroo Ustervall OÜ Kivi 21-6, 51009 Tartu, EE</p>
--	---

(54) **Meetod pinnases või puisteainekuhilas vabalt filtreeruva vedeliku proovide kogumiseks**

(57) Leiutise objektiks on meetod looduslikus või inimese poolt muudetud pinnases või puisteainekuhilas mis tahes suunast vabalt filtreeruva vedeliku (sh vee ja pinnasevee) proovide kogumiseks. Meetod võimaldab soovitud sügavusel määrata pinnast või puisteaine kuhilat läbiva vedeliku hulka ja liikumissuunda (kallet horisontaal- ja vertikaaltasapinna suhtes). Pinnasesse või puisteaine kuhilasse paigaldatakse erineva konstruktsiooniga gravitatsioonijõu toimet vabalt filtreeruva vedeliku kogumise seadmed (lüsimeetrid), mis on varustatud kogumise nõude ja vahendiga kogutud filtreerunud vedeliku maa- või kuhilapinnale juhtimiseks. Meetod on kasutatav looduslikus olekus pinnases (sh mullas), inimese poolt muudetud pinnastes (põllumaad, tehiskõrgustikud, -süvendid, karjäärid, prügilate pinnas jm) ja puisteainete kuhilates (vili, kütused, ehitusmaterjalid, puiduhake, puidugraanulid, muld, killustik, liiv, turvas, aherainete kuhjatised, tuhamäed, jm).

**EE 01121 U1**

EE 01122 U1



EESTI VABARIIK
PATENDIAMET

(11) **EE 01122 U1**

(51) Int.Cl.
E04B 1/00 (2011.01)
E04H 1/00 (2011.01)
E04H 9/14 (2011.01)

(12) **KASULIKU MUDELI KIRJELDUS**

<p>(21) Registreerimistaotluse number: U201000155</p> <p>(22) Registreerimistaotluse esitamise kuupäev: 09.12.2010</p> <p>(24) Registreeringu kehtivuse alguse kuupäev: 09.12.2010</p> <p>(45) Kasuliku mudeli kirjelduse avaldamise kuupäev: 15.10.2012</p>	<p>(73) Kasuliku mudeli omanik: Tallinna Tehnikakõrgkool Pärnu mnt 62, 10135 Tallinn, EE</p> <p>(72) Kasuliku mudeli autor: Priit Valge Siili 23-14, 13422 Tallinn, EE</p> <p>(74) Patendivolinik: Raivo Koitel Patendi- & Kaubamärgibüroo Koitel OÜ Tartu mnt 65, 10115 Tallinn, EE</p>
--	---

(54) **Moodulehitis**

(57) Leiutis käsitleb tööstuslikult eelvalmistatavat ning tervikuna paigalduskohta transporditavat betoonist moodulist valmistatud monoliitset ehitist, millel võivad olla mitmed kasutusvaldkonnad. Näiteks võib ehitist kasutada keldrina, sh maakeldrina, muu otsarabega hoiuruumina (nt veinikeldrina), puhkeruumi või saunana. Vastavalt tellija soovidele saab ehitise koostada eri suurusega ja eri arvust moodulitest. Moodul koosneb põrandast, seintest ja laest ning on üks monoliitne tervik, kusjuures selle otsaseinad on valmistatud selliselt, mis võimaldab eri moodulite omavahelist liitmist, samuti on moodulite seinad varustatud ühe või enama avaga. Sõltuvalt leiutise kasutusest võib moodulehitist olla kaetud pinnasega või paigaldatud osaliselt või tervikuna maapinna sisse. Paigalduskohta transporditakse moodulehitist moodulite kogumina. Moodulehitist võib koosneda ainult ühest moodulist. Vajadusel võib juba paigaldatud moodulehitise ka teiseldata näiteks uude asukohta.

EE 01122 U1

EE 01123 U1

(11) **EE 01123 U1**

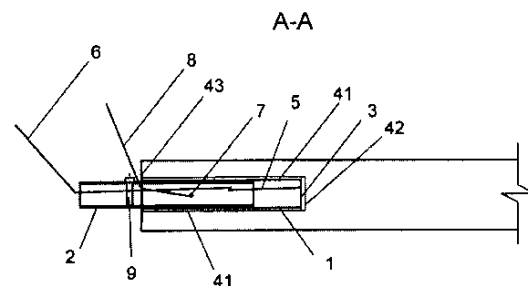
(51) Int.Cl.
E04B 1/21 (2012.01)
E04B 1/41 (2012.01)
E04B 1/48 (2012.01)

(12) **KASULIKU MUDELI KIRJELDUS**

<p>(21) Registreerimistaotluse number: U201100055</p> <p>(22) Registreerimistaotluse esitamise kuupäev: 30.06.2011</p> <p>(24) Registreeringu kehtivuse alguse kuupäev: 30.06.2011</p> <p>(45) Kasuliku mudeli kirjelduse avaldamise kuupäev: 15.10.2012</p>	<p>(73) Kasuliku mudeli omanik: Inseneribüroo Matrico OÜ Riia 181a, 51014 Tartu, EE</p> <p>(72) Kasuliku mudeli autor: Ahto Alasi Tamme pst 79-4, 50416 Tartu, EE</p> <p>(74) Patendivolinik: Mikk Putk Sarap ja Partnerid Patendibüroo Soo 46, 10414 Tallinn, EE</p>
--	--

(54) **Trepikonsool**

(57) Trepikonsool näiteks trepielementide jt betoonkonstruktsioonide paigaldamiseks tagab ühtlasi sammu jm müra ning vibratsiooni summutuse betoonkonstruktsioonides. Trepikonsool sisaldab betoonkonstruktsiooni sisestavat välimist kanttoru 1, valimissekanttorusse 1 sisestavat sisemist kanttoru 2, välimise kanttoru 1 betoonkonstruktsiooni-poolsele otsa kinnitatud otsalappi 3, mürasummuteid kanttoru 1 väliskülgedel 41, otsalappi 3 välimisel küljel 42, trepikonsooli ümber trepipodesti müüritise poolsele otsas 43, ja konksust 5, nõõrist 6, avadest 7 ning ringnõõrist 8 moodustatud nõõrisüsteemi.



EE 01123 U1

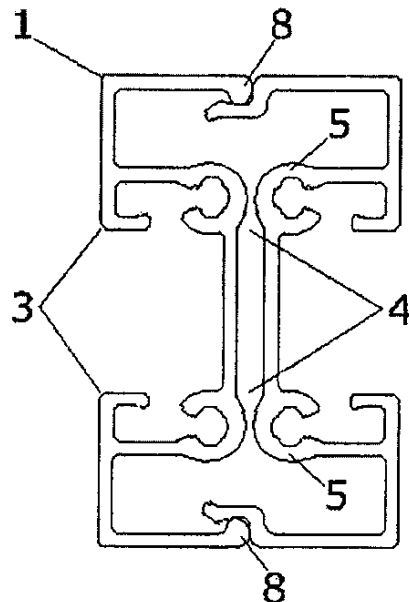
EE 01124 U1

(11) **EE 01124 U1**(51) Int.Cl.
E04B 2/74 (2010.01)(12) **KASULIKU MUDELI KIRJELDUS**

(21) Registreerimistaotluse number: U201000053	(73) Kasuliku mudeli omanik: Wallenium OÜ Vana-Lõuna 39, 10134 Tallinn, EE
(22) Registreerimistaotluse esitamise kuupäev: 30.04.2010	(72) Kasuliku mudeli autor: Alar Assuküll Harku 46-2, 11612 Tallinn, EE
(24) Registreeringu kehtivuse alguse kuupäev: 30.04.2010	(74) Patendivolinik: Raivo Koitel Patendi- & Kaubamärgibüroo Koitel OÜ Tartu mnt 65, 10115 Tallinn, EE
(45) Kasuliku mudeli kirjelduse avaldamise kuupäev: 15.10.2012	

(54) **Vaheseina kinnitusprofiili komplekt**

(57) Käesolev leiutis kujutab endast vaheseina kinnitusprofiili, mis on ette nähtud eelkõige siseruumides kasutamiseks ning nii klaasi kui ka muude õhukeste plaatide kinnitamiseks nendest profiilidest moodustatud moodulitesse. Leiutiseks on vaheseina kinnitusprofiilid, mis kinnituvad omavahel klamberühenduse meetodil, mille kohaselt üks profiil sulgub surumisel jäigalt teise profiili külge. Sellistest vaheseina kinnitusprofiilidest valmistatud moduleid on võimalik omavahel fikseerida ja teineteisest eemaldada ühte moodulit teise külge surudes või eemale tõmmates.



EE 01124 U1

EE 01125 U1

(11) **EE 01125 U1**

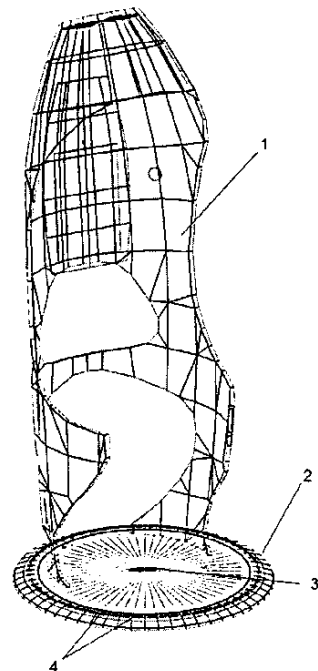
(51) Int.Cl.
E04H 1/12 (2012.01)
G06F 17/00 (2012.01)

(12) **KASULIKU MUDELI KIRJELDUS**

(21) Registreerimistaotluse number:	U201100012	(73) Kasuliku mudeli omanik:	Advertising Technology OÜ Ehitajate tee 110B, 12618 Tallinn, EE
(22) Registreerimistaotluse esitamise kuupäev:	31.01.2011	(72) Kasuliku mudeli autor:	Thomas Tasuja Õismäe tee 38-26, 13512 Tallinn, EE
(24) Registreeringu kehtivuse alguse kuupäev:	31.01.2011	(74) Patendivolinik:	Mikk Putk Sarap ja Partnerid Patendibüroo Soo 46, 10414 Tallinn, EE
(45) Kasuliku mudeli kirjelduse avaldamise kuupäev:	15.10.2012		

(54) **Interaktiivne videokõnede kabiin**

(57) Interaktiivne videokõnede kabiin hõlmab korpust 1, põrandat 2, riist- ja tarkvara informatsiooni esitamiseks. Kabiini jalad, seinad ja kuppel on vormitud korpusest 1 ning kabiini jalad on kinnitatud põrandale 2, mis sisaldab andurit 3 ja signaaltulesid 4. Andur 3 on ühendatud korpuse ülaosas asuva arvutisüsteemiga, millega fikseeritakse kasutaja sisenemine kabiini ja lahkumine kabiinist. Signaaltuledega antakse kasutajale märku, kas kabiin on vaba või kasutaja poolt hõivatud ja kas peale kasutamise lõpetamist ning kabiinist lahkumist on kasutaja programmidest turvaliselt välja logitud.

**EE 01125 U1**

EE 01126 U1

(11) **EE 01126 U1**

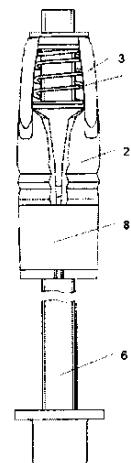
(51) Int.Cl.
E21D 21/00 (2011.01)
F16B 13/06 (2011.01)

(12) **KASULIKU MUDELI KIRJELDUS**

<p>(21) Registreerimistaotluse number: U201100021</p> <p>(22) Registreerimistaotluse esitamise kuupäev: 10.03.2011</p> <p>(30) Prioriteediandmed: 10.03.2010 EE P201000028</p> <p>(24) Registreeringu kehtivuse alguse kuupäev: 10.03.2011</p> <p>(45) Kasuliku mudeli kirjelduse avaldamise kuupäev: 15.10.2012</p>	<p>(73) Kasuliku mudeli omanik: Eesti Energia Kaevandused AS Jaama 10, 41533 Jõhvi, EE</p> <p>(72) Kasuliku mudeli autorid: Evgeny Ivanov Sõpruse 13-18, 31025 Kohtla-Järve, EE Evgeni Randalainen Olevi 122, 30325 Kohtla-Järve, EE Gennadi Maksimov Maleva 7-80, 31021 Kohtla-Järve, EE Igor Barbašev Estonia pst 10-89, 31022 Kohtla-Järve, EE</p> <p>(74) Patendivolinik: Mart Enn Koppel KOPPEL patendibüroo OÜ Roseni 10-151, 10111 Tallinn, EE</p>
--	--

(54) **Ankruluku ja ankrupoldi komplekt**

(57) Ankruluku ja ankrupoldi komplekt kaevanduste lagede toestamiseks ja stabiliseerimiseks, kusjuures ankrulukk sisaldab vähemalt kahte laialisurutavat plaati ning silindri- või koonusekujulist sisekeermega kiilu plaatide vahel. Kiil on kohandatud ankrupoldi vastuvõtmiseks, kusjuures kiilu mõõtmed on valitud nii, et kiilu surumisel plaatide vahele surub kiil plaate laiali. Iga plaadi ühte otsa on kinnitatud painduvast elastsest materjalist ribad ning ribad teised otsad on omavahel ühendatud ühenduselemendiga, milles ankrupoldi läbimõõdust suurema läbimõõduga ava ning ankrupoldi otsas on fiksaatorelement, mis takistab ankrupoldi eraldumist ankrulukust.



EE 01126 U1

EE 01127 U1

(11) **EE 01127 U1**

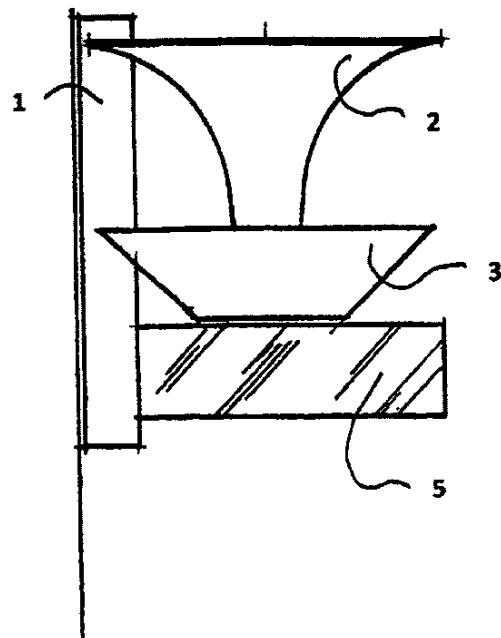
(51) Int.Cl.
F21V 1/02 (2012.01)
F21V 7/00 (2012.01)
F21V 7/22 (2012.01)
F21V 17/00 (2012.01)

(12) **KASULIKU MUDELI KIRJELDUS**

(21) Registreerimistaotluse number: U201100056	(73) Kasuliku mudeli omanik: Mait Summatavet Ranniku tee 29-4, 12113 Tallinn, EE
(22) Registreerimistaotluse esitamise kuupäev: 13.07.2011	(72) Kasuliku mudeli autor: Mait Summatavet Ranniku tee 29-4, 12113 Tallinn, EE
(24) Registreeringu kehtivuse alguse kuupäev: 13.07.2011	(74) Patendivolinik: Ott Moorlat OÜ Moorlat & Ko Patendibüroo pk 4730, 13503 Tallinn, EE
(45) Kasuliku mudeli kirjelduse avaldamise kuupäev: 15.10.2012	

(54) **Valgusti**

(57) Leiutis kuulub valgustusüsteemide valdkonda ja käsitleb ruumide valgustamist. Kasutusalaadeks on mõeldud esinduslikud kodud, avalikud ruumid nagu teatrid, kontserdisaalid, klubid, restoranid, kohvikud, hotellid, büroohooned, sh valgustatud viitadega koridorid. Valguse hajutaja on moodustatud ühest või paljudest horisontaalsetest ümarvormidest, ketasvormidest või silindervormidest ja ühendatud U-profiili-kujulise kinnituskonstruktsiooniga 1, millesse on tehtud lõiked valgustusarmatuuri kinnitamiseks kinnituskonstruktsiooni 1 külge ja vertikaalne sisselõige valgustatud infoviida 5 kinnitamiseks.



EE 01127 U1

EE 01128 U1

(11) **EE 01128 U1**

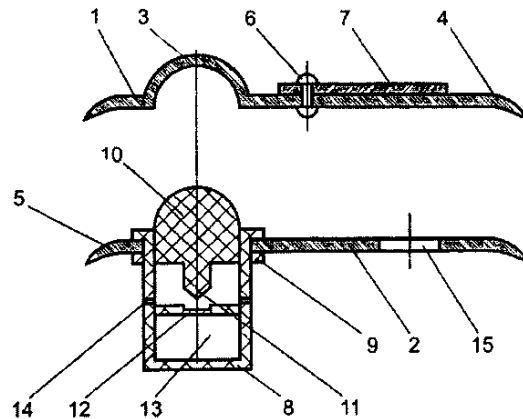
(51) Int.Cl.
F25D 5/02 (2012.01)
F25D 3/10 (2012.01)
F25D 31/00 (2012.01)

(12) **KASULIKU MUDELI KIRJELDUS**

(21) Registreerimistaotluse number:	U200900091	(73) Kasuliku mudeli omanik:	Aleksandr Dak Mõisavahe 26-25, 50707 Tartu, EE
(22) Registreerimistaotluse esitamise kuupäev:	03.09.2009	(72) Kasuliku mudeli autor:	Aleksandr Dak Mõisavahe 26-25, 50707 Tartu, EE
(24) Registreeringu kehtivuse alguse kuupäev:	03.09.2009	(74) Patendivolinik:	Margus Sarap Sarap ja Partnerid Patendibüroo Riia 185A, 51014 Tartu, EE
(45) Kasuliku mudeli kirjelduse avaldamise kuupäev:	15.10.2012		

(54) **Joogitaara joogi jahutamiseks joogitaara avamise hetkel**

(57) Käesolev leiutis käsitleb joogitaarat joogi jahutamiseks joogitaara avamise hetkel, kus joogitaara pealmise kaane (1) alla on paigaldatud lisakaas (2) ning pealmisele kaanele (1) on stantsitud nupuga (10) sfääriline väljaulatuv osa (3), samuti on lisakaanele (2) paigaldatud mutri (9) abil kapsel (8) reservuaariga (13), milles on survegaas. Kapslil (8) on nupu (10) abil vigastatav diafragma (12), nii et diafragmas (12) tekitatud ava ja kapslis (8) oleva ava (14) kaudu võimaldatakse surugaasil väljuda reservuaarist (13) joogitaarasse, et jahutada jooki vahetult enne kasutamist.



EE 01128 U1

EE 01129 U1

(11) **EE 01129 U1**

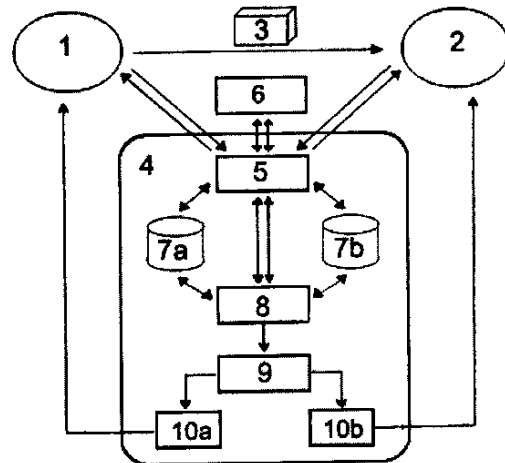
(51) Int.Cl.
G06F 17/30 (2012.01)
G06Q 30/00 (2012.01)
G06Q 20/00 (2012.01)
G06Q 50/00 (2012.01)

(12) **KASULIKU MUDELI KIRJELDUS**

(21) Registreerimistaotluse number:	U201100025	(73) Kasuliku mudeli omanik:	Viktor Rudakov Sadama 15-5, 76806 Paldiski, EE
(22) Registreerimistaotluse esitamise kuupäev:	22.03.2011	(72) Kasuliku mudeli autor:	Viktor Rudakov Sadama 15-5, 76806 Paldiski, EE
(24) Registreeringu kehtivuse alguse kuupäev:	22.03.2011	(74) Patendivolinik:	Lembit Kalev Patendibüroo Roosilla OÜ Järveotsa tee 39-61, 13520 Tallinn, EE
(45) Kasuliku mudeli kirjelduse avaldamise kuupäev:	15.10.2012		

(54) **Meetod maksete, kauba ja teenuste visualiseerimiseks ning kontrollimiseks e-kaubanduses**

(57) Meetod maksete, kauba ja teenuste visualiseerimiseks ning kontrollimiseks e-kaubanduses võimaldab andmete (isikuandmete) kontrollimist ja isiku kui subjekti enda tuvastamist. Välistatakse võimalused võltsitud andmete esitamisel ja edastamisel nendega opereerimine. See meetod võimaldab kauba ja/või käibeandmete, müüjate ja ostjate isikuandmete kontrollimise ja maksevõime tuvastamise. Vajaduse korral võimaldatakse ka formeerida käibeandmete visualiseerimine arvuti kuvaril ja kontrollida nende digitaalse sisu autentsust. Võimaldatakse ostjal tuvastada ostetava kauba kättesaamine. Samuti välistatakse osapooltevahelised petuskeemid. Ostetud kauba eest laekub raha kauba müüjale ainult sel juhul, kui ostja tõestab tema tellitud õige kauba kättesaamist salastatud koodi sisestamisega elektroonsesse kontrollisüsteemi, kasutades selleks elektroonset kontrollimise moodulit, elektroonset makse kinnitamise moodulit ja elektroonseid makse juhtmooduleid.



EE 01129 U1

EE 01130 U1

(11) **EE 01130 U1**

(51) Int.Cl.
G08B 13/00 (2012.01)
G08B 25/00 (2012.01)
G08B 25/10 (2012.01)

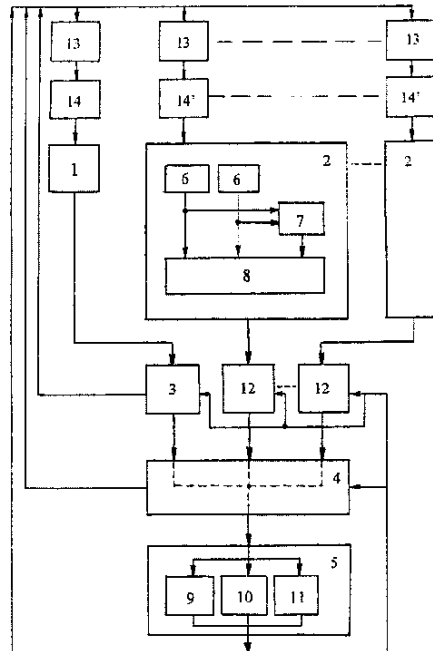
(12) **KASULIKU MUDELI KIRJELDUS**

(21) Registreerimistaotluse number:	U201200011	(73) Kasuliku mudeli omanik:	Vadim Filatov Mahtra 18-20, 13811 Tallinn, EE
(22) Registreerimistaotluse esitamise kuupäev:	02.03.2012	(72) Kasuliku mudeli autor:	Vadim Filatov Mahtra 18-20, 13811 Tallinn, EE
(24) Registreeringu kehtivuse alguse kuupäev:	02.03.2012	(74) Patendivolinik:	Riho Pikkor Patendibüroo Turvaja OÜ Liivalaia 22, 10118 Tallinn, EE
(45) Kasuliku mudeli kirjelduse avaldamise kuupäev:	15.10.2012		

(54) **Objektide kaugseire ja kaugjuhtimise funktsionaalsusega valvesüsteem**

(57) Objektide kaugseire ja kaugjuhtimise funktsionaalsusega valvesüsteem objektide (14, 14') monitooringuks sisaldab esimest ahelat objektiga (14) järjestikku ühendatud andurist (1) ja GSM-süsteemis töötavast mobiiltelefonist (3), mis on rakendatud lühisõnumit formeerima, vähemalt üht teist ahelat, mis koosneb objektiga (14') ühendatud valvatava objekti valvepuldist (2) ja sellega ühendatud sideseadmest (12), ning valvekeskust (4) ja adressaadi vastuvõtumoodulit (5). Valvesüsteem sisaldab täiendavalt vähemalt üht objekti olekut mõjutavat täiturmehhanismi (13), kusjuures adressaadi vastuvõtumooduli (5) väljund on ühendatud täiturmehhanismi (13) sisendiga ja täiturmehhanismi (13) väljund on ühendatud objektiga (14, 14').

(57) A security system allowing remote monitoring and controlling of sites (14, 14') that contains a first circuit comprised of site (14), serially connected sensors (1) and a cell phone (3) operating using the GSM system and capable of text message formation, and at least one more circuit comprised of site (14'), the monitoring station (2) of the guarded site and a communication device (12) connected to it, and a monitoring center (4), and an addressee receipt modul (5). The security system additionally comprises an executive mechanism (13), whereas the output of the addressee receipt modul (5) is connected with the input of the executive mechanism (13), and the output of the executive mechanism (13) is connected with the site (14, 14').



EE 01130 U1

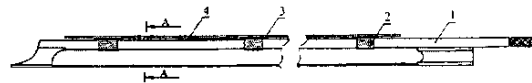
EE 01131 U1

(11) **EE 01131 U1**(51) Int.Cl.
G10D 3/16 (2012.01)(12) **KASULIKU MUDELI KIRJELDUS**

(21) Registreerimistaotluse number: U201100048	(73) Kasuliku mudeli omanik: Gabriel Passov Sütiste tee 6-47, 13411 Tallinn, EE
(22) Registreerimistaotluse esitamise kuupäev: 30.05.2011	(72) Kasuliku mudeli autorid: Gabriel Passov Sütiste tee 6-47, 13411 Tallinn, EE
(24) Registreeringu kehtivuse alguse kuupäev: 30.05.2011	Peet Piirikivi Sõpruse pst 233-118, 13420 Tallinn, EE
(45) Kasuliku mudeli kirjelduse avaldamise kuupäev: 15.10.2012	

(54) **Keelpilli lisaraskusega poogen**

(57) Leiutus käsitleb keelpilli lisaraskusega poognat, mis sisaldab poognapuu seljast ja jõhvidest koosnevat standardset poogenpilli poognat (1), millele on lisatud vähemalt üks lisaraskus (4). Leiutus erineb selle poolest, et lisaraskus on latikujuline ja see on paigaldatud poognapuu seljale selle pikisihiga paralleelselt ja jõhvidepoolse külje suhtes vastasküljele, kusjuures lisaraskuse kinnitamiseks on poogna seljale paigaldatud kinnituselement. Kinnituselement kujutab endast poogna seljale seda tervenisti või osaliselt ümbritsevalt paigaldatud ühte või mitut üksteisest eraldatud, poogna seljapikkusega võrreldes lühikest takjapaelast moodustatud muhvi (2) ning lisaraskuse poogna seljapoolsele küljele kohakuti muhvidega paigaldatud muhvide laiusega võrdset või veidi pikemaid takjapaelast kinnitusribasid (3) või poogna seljale seda tervenisti või osaliselt katvast ja poogna selja laiusega võrdsest paigaldatud takjapaelast moodustatud riba, mis on oma pehme poolega pööratud sellele paigaldatava lisaraskuse poole. Leiutus võib sisaldada veel ühte või mitut teist latikujulist lisaraskust, mis on kinnitatud esimese lisaraskuse peale sellega paralleelselt poogna selja poole pööratud külje vastasküljele.

**EE 01131 U1**

LD1K. MUUDATUSED KASULIKUS MUDELIS

Teade avaldatakse "Kasuliku mudeli seaduse" paragrahvi 36 lõike 2¹ alusel.

Eesti Kasuliku Mudeli Lehe number	Registreeringu number ja kasuliku mudeli kirjelduse publikatsiooni number	Rahvusvahelise patendiklassifikatsiooni indeks(id)	Muudatuse lühiseloostus
2011, 3	01040 U2	G01D 1/02	Muudetud kasuliku mudeli nõudlust

**TZ1K. KASULIKU MUDELI REGISTREERINGU
ANDMETE MUUDATUSED**Teade avaldatakse "Kasuliku mudeli seaduse" paragrahvi 36 lõike 2¹ alusel.

Eesti Kasuliku Mudeli Lehe number	Registreeringu number	Rahvusvahelise patendiklassifikatsiooni indeks(id)	Avaldatud andmed	Parandatud ja muudetud andmed	Kood (WIPO ST. 17)
2009, 3	00826	A01B 79/02 A01C 21/00 C05F 3/04 C05F 9/04	Toom Pungas OÜ Synest pk 977, 13402, Tallinn, EE		TH1K
2012, 1	01083	G06Q 30/00	Uno Jääger Inseneribüroo Uneko OÜ Rüütli 51a, 80010 Pärnu, EE	Anneli Kapp Patendibüroo Käosaar & Co OÜ Tähe 94, 50107 Tartu, EE	TC1K TC1K TE1K

**PZ1K. REGISTREERITUD KASULIKE MUDELITE
ÕIGUSLIKU STAATUSE MUUDATUSED**

Teade avaldatakse "Kasuliku mudeli seaduse" paragrahvi 42 lõike 6 alusel.

Eesti Kasuliku Mudeli Lehe number	Registreeringu number	Rahvusvahelise patendiklassifikatsiooni indeks(id)	Avaldatud andmed kasuliku mudeli omaniku kohta	Uue omaniku andmed	Kood (WIPO ST. 17)
2009, 1	00801	G06F 17/00	Aleksandr, Voinov Mahtra 16-35, 13811 Tallinn, EE	Liftinfo Narva OÜ Uusküla 7-21, 20206 Narva, EE	PC1K
2012, 1	01083	G06Q 30/00	Creative Future OÜ Kopli 98, 11711 Tallinn, EE	TulianTS OÜ Lille, Roodevälja küla, Sõmeru vald, 44207 Lääne-Viru maakond, EE	PC1K

RZ1K. KASULIKU MUDELI PANTIDE REGISTREERIMINE

Teade avaldatakse "Kasuliku mudeli seaduse" paragrahvi 31 lõike 2 alusel.

Registreeringu nr	01083
Eesti Patendilehe nr	2012, 1
Pandipidaja	Tulian Analüüs OÜ, Pargi 8-12, 44107 Kunda, EE
Järjekoh	esimene
Pandi rahaline suurus	5000 eurot (viis tuhat eurot)
Kood (WIPO ST. 17)	RC1K

MZ1K. KASULIKU MUDELI REGISTREERINGU KEHTIVUSE LÕPPEMINE

Teade avaldatakse "Kasuliku mudeli seaduse" paragrahvi 36 lõike 2¹ alusel.

Eesti Kasuliku Mudeli Lehe number	Registreeringu number	Rahvusvahelise patendiklassi- fikatsiooni indeks(id)	Registreeringu kehtivuse lõppemise kuupäev	Kood (WIPO ST. 17)
2004, 3	00447	A61H 9/00 A61H 33/00	12.02.2012	MM1K
2004, 3	00449	B30B 9/30 B65F 5/00	26.01.2012	MM1K
2004, 3	00452	B65D 71/08 B65D 85/20	02.03.2012	MM1K
2004, 3	00455	B65G 65/04	26.01.2012	MM1K
2004, 3	00459	G01F 1/58	09.03.2012	MM1K
2006, 2	00599	F16B 2/24	24.02.2012	MM1K
2008, 3	00743	A61H 39/04	13.03.2012	MM1K
2008, 3	00749	B65D 1/24 B65D 1/22	28.12.2011	MM1K
2008, 3	00755	E01C 9/04	08.02.2012	MM1K
2008, 3	00756	E02F 3/04 E02F 3/96 E02F 5/00	28.12.2011	MM1K
2008, 3	00757	E02F 3/30 B65G 61/00	28.12.2011	MM1K
2008, 4	00766	A21D 13/08	14.02.2012	MM1K
2008, 4	00767	A23L 1/08	14.02.2012	MM1K
2008, 4	00769	A61K 8/00 A61K 8/98 A61Q 19/10 C11D 13/00 C11D 9/00	17.01.2012	MM1K
2008, 4	00770	A61K 8/00 A61K 8/98 A61Q 19/10 C11D 13/00	22.01.2012	MM1K
2008, 4	00772	B65B 7/28 A47J 36/06	04.02.2012	MM1K
2008, 4	00774	E02F 3/28 E02F 3/34	28.12.2011	MM1K
2009, 1	00781	A61K 8/00 A61K 8/30 A61Q 19/10 C11D 13/10 C11D 13/16	22.01.2012	MM1K

Eesti Kasuliku Mudeli Lehe number	Registreeringu number	Rahvusvahelise patendiklassi- fikatsiooni indeks(id)	Registreeringu kehtivuse lõppemise kuupäev	Kood (WIPO ST. 17)
2009, 1	00782	A61K 8/98 A61Q 19/10 C11D 13/10 C11D 13/16	22.01.2012	MM1K
2009, 1	00799	G01N 33/50	08.02.2012	MM1K
2009, 1	00800	G02B 5/12 A45C 11/24	05.03.2012	MM1K
2009, 3	00834	A61K 8/00 A61K 8/30 A61K 8/92 A61K 8/97 A61Q 19/10 C11D 13/10 C11D 13/16	22.01.2012	MM1K
2009, 3	00835	A61K 8/00 A61K 8/30 A61K 8/98 A61Q 19/10 C11D 13/10 C11D 13/16	22.01.2012	MM1K
2009, 4	00861	B44C 5/04 E04F 13/08 E04F 15/02	04.02.2012	MM1K
2009, 4	00862	B44C 5/04 E04F 13/08 E04F 15/02	04.02.2012	MM1K
2010, 1	00886	C09K 21/04 C09D 5/08	23.04.2012	MA1K
2010, 2	00923	F24D 10/00 F24D 19/00	15.02.2012	MM1K

**RZ1K. KASULIKU MUDELI REGISTREERINGUT
PUUDUTAVAD MUUD TEATED****REGISTREERINGU KEHTIVUSE PIKENDAMINE**

Registreeringu number	Registreeringu kehtivuse lõppemise kuupäev
00483	19.08.2014
00492	29.06.2014
00787	31.07.2016
00798	31.07.2016
00801	12.03.2016
00812	27.10.2016
00826	15.09.2016
00846	24.10.2016
00847	24.10.2016
00863	23.10.2016
00904	26.09.2016
00905	26.09.2016
01010	08.01.2016

LOENDID**FG1K. REGISTREERITUD KASULIKE MUDELITE
SÜSTEMAATILINE LOEND**

Rahvusvahelise patendi- klassifikatsiooni indeks(id)	Registreeringu number	Registreerimistaotluse number
A01G 9/16	01113	U201100047
A01G 9/24	01114	U201100017
A61H 33/06	01115	U201100068
A61N 5/06	01116	U201100028
B64D 41/00	01117	U201200023
B65D 47/04	01118	U201000158
B67C 7/00	01119	U201100036
C10L 5/36	01120	U201100050
E02D 1/06	01121	U201100086
E04B 1/00	01122	U201000155
E04B 1/21	01123	U201100055
E04B 2/74	01124	U201000053
E04H 1/12	01125	U201100012
E21D 21/00	01126	U201100021
F21V 1/02	01127	U201100056
F25D 5/02	01128	U200900091
G06F 17/30	01129	U201100025
G08B 13/00	01130	U201200011
G10D 3/16	01131	U201100048

KASULIKU MUDELI JA MIKROLÜLITUSE TOPOLOOGIA ALASED ÕIGUSAKTID JA MUU INFO

RIIKLIKUS PATENDIVOLNIKE REGISTRIS REGISTREERITUD PATENDIVOLNIKE NIMEKIRI (seisuga 20. detsember 2011)

Register on asutatud 1. septembril 2001. a Vabariigi Valitsuse 7. augusti 2001. a määrusega nr 271 "Riikliku patendivolinike registri asutamine ja registri pidamise põhimäärus" (RT I 2001, 70, 426) patendivoliniku seaduse § 21 alusel (RT I 2001, 27, 151).

TEGEVUSVALDKOND: LEIUTIS (PATENT, KASULIK MUDEL), MIKROLÜLITUSTE TOPOLOOGIA

Arno ANIJALG	Patendibüroo Ustervall OÜ Kivi 21-6 51009 Tartu telefon: 744 1980 telefaks: 744 1785 e-post: anijalg@ustervall.ee http://www.ustervall.ee võõrkeeled: saksa, vene	Lembit KALEV	Patendibüroo ROOSILLA OÜ Järveotsa tee 39-61 13520 Tallinn telefon: 657 5381 telefaks: 657 5381 GSM: 511 9951 e-post: roosilla@roosilla.ee http://www.roosilla.ee võõrkeeled: inglise, vene
Alla HÄMMALOV	INTELS Patendibüroo OÜ Magasini 12 51005 Tartu telefon: 742 0401 telefaks: 742 0326 e-post: intels@intels.ee http://www.intels.ee võõrkeeled: inglise, poola, vene	Anneli KAPP	Patendibüroo Käosaar & Co OÜ Tähe 94, 50107 Tartu telefon: 738 3051 telefaks: 738 3055 e-post: info@kaosaar.ee http://www.kaosaar.ee võõrkeeled: inglise, vene
Juhan HÄMMALOV	INTELS Patendibüroo OÜ Magasini 12 51005 Tartu telefon: 742 0401 telefaks: 742 0326 e-post: intels@intels.ee http://www.intels.ee võõrkeeled: inglise, saksa, vene	Urmas KAULER	Patendibüroo TURVAJA OÜ Liivalaia 22 10118 Tallinn telefon: 640 3109 telefaks: 640 3105 e-post: turvaja@turvaja.ee http://www.turvaja.ee võõrkeeled: inglise, vene, soome
Uno JÄÄGER	Inseneribüroo Uneko OÜ Rüütli 51a, 80010 Pärnu telefon: 447 1021 telefaks: 447 1001 GSM: 515 1844 e-post: info@uneko.ee http://www.uneko.ee võõrkeeled: inglise, soome, vene	Urmas KERNU	AAA Patendibüroo OÜ Tartu mnt 16 10117 Tallinn pk 3926, 10509 Tallinn telefon: 660 5910, 660 5911 telefaks: 660 5912 e-post: aaa@aaa.ee http://www.aaa.ee võõrkeeled: inglise, saksa, soome, vene
Sirje KAHU	Patendibüroo Ustervall OÜ Kivi 21-6 51009 Tartu telefon: 744 1980 telefaks: 744 1785 e-post: skahu@ustervall.ee http://www.ustervall.ee võõrkeeled: inglise, vene	Ljubov KESSELMAN	OÜ Kesna Tedre 77-52 10616 Tallinn telefon: 660 8068 telefaks: 660 8069 e-post: kesna@kesna.ee http://www.kesna.ee võõrkeeled: inglise, vene

Raivo KOITEL	Patendi- & Kaubamärgibüroo Koitel OÜ Tartu mnt 65 10115 Tallinn pk 1759, 10902 Tallinn telefon: 603 3260 telefaks: 603 3261 e-post: koitel@koitel.ee http://www.koitel.ee võõrkeeled: vene, inglise, soome	Anniki MEISTER	KOPPEL patendibüroo OÜ Roseni 10-151 10111 Tallinn telefon: 677 4136 5399 7106 telefaks: 677 4138 e-post: info@koppelpb.com http://www.koppelpb.com võõrkeeled: inglise, saksa vene, soome
Mart Enn KOPPEL	KOPPEL patendibüroo OÜ Roseni 10-151 10111 Tallinn telefon: 677 4136 telefaks: 677 4138 e-post: info@koppelpb.com http://www.koppelpb.com võõrkeeled: inglise, vene, soome	Elle MELLIK	AAA Patendibüroo OÜ Tartu mnt 16 10117 Tallinn pk 3926, 10509 Tallinn telefon: 660 5910, 660 5911 telefaks: 660 5912 e-post: aaa@aaa.ee http://www.aaa.ee võõrkeeled: inglise, vene
Jüri KÄOSAAR	Patendibüroo Käosaar & Co OÜ Tähe 94, 50107 Tartu telefon: 738 3051 telefaks: 738 3055 e-post: info@kaosaar.ee http://www.kaosaar.ee võõrkeeled: inglise, vene	Lembit MITT	AAA Patendibüroo OÜ Tartu mnt 16, 10117 Tallinn pk 3926, 10509 Tallinn telefon: 660 5910, 660 5911 telefaks: 660 5912 e-post: aaa@aaa.ee http://www.aaa.ee võõrkeeled: inglise, vene
Reet MAASIKAMÄE	Patendibüroo Kaitsepurus OÜ Mulla 4-3, 10611 Tallinn telefon: 673 9097, 566 75197 telefaks: 677 4844 e-post: purus@kaitsepurus.ee http://www.kaitsepurus.ee võõrkeeled: inglise, vene	Ott MOORLAT	OÜ Moorlat & Ko Patendibüroo pk 4730, 13503 Tallinn telefon: 648 2085 telefaks: 654 2844 e-post: ott.moorlat@moorlat.ee http://www.moorlat.ee võõrkeeled: inglise, vene
Leevi MARKUS	Patendibüroo Käosaar & Co OÜ Tähe 94, 50107 Tartu telefon: 738 3051 telefaks: 738 3055 e-post: info@kaosaar.ee http://www.kaosaar.ee võõrkeeled: inglise, vene	Andres MUTT	LASVET Patendibüroo OÜ Suurtüki 4a, 10133 Tallinn pk 3136, 10505 Tallinn telefon: 640 6600 telefaks: 640 6604 e-post: lasvet@lasvet.ee http://www.lasvet.ee võõrkeeled: vene, inglise
Raivo MATSOO	RM Hirvela Patendibüroo OÜ Endla 3, 10122 Tallinn telefon: 614 0816 telefaks: 614 0818 e-post: hirvela@hirvela.ee võõrkeeled: inglise, vene	Tõnu NELSAS	AAA Patendibüroo OÜ Tartu mnt 16, 10117 Tallinn pk 3926, 10509 Tallinn telefon: 660 5910, 660 5911 telefaks: 660 5912 e-post: aaa@aaa.ee http://www.aaa.ee võõrkeeled: inglise, vene, soome
Marit MEINBERG	Patendibüroo Käosaar & Co OÜ Suur-Patarei 2 10415 Tallinn telefon: 637 9484 telefaks: 637 9485 e-post: info@kaosaar.ee http://www.kaosaar.ee võõrkeeled: inglise, vene		

Piret NIIDAS	LASVET Patendibüroo OÜ Suurtüki 4a, 10133 Tallinn pk 3136, 10505 Tallinn telefon: 640 6600 telefaks: 640 6604 e-post: lasvet@lasvet.ee http://www.lasvet.ee võõrkeeled: vene, saksa, inglise	Tarmo ROSMAN	Rosman ja Partnerid OÜ pk 652, 12602 Tallinn telefon: 656 1450 telefaks: 656 1450 e-post: tarman@cc.ttu.ee võõrkeeled: saksa, inglise, ungari, vene
Jüri OLT	Danteks OÜ Tiigi 6, 51003 Tartu telefon: 508 1671 telefaks: 730 2844 e-post: jyri@danteks.net http://www.danteks.net võõrkeeled: inglise, saksa, soome, vene	Arvo SALUMÄE	OÜ Amende Patendibüroo J. Köleri 8, 10150 Tallinn telefon: 648 6125 telefaks: 641 0174 e-post: amende@hot.ee võõrkeeled: inglise, saksa, soome, vene
Jaak OSTRAT	LASVET Patendibüroo OÜ Suurtüki 4a, 10133 Tallinn pk 3136, 10505 Tallinn telefon: 640 6600 telefaks: 640 6604 e-post: lasvet@lasvet.ee http://www.lasvet.ee võõrkeeled: inglise, saksa, soome, vene	Margus SARAP	Sarap ja Partnerid Patendibüroo Riia 185A 51014 Tartu telefon: 747 7058 telefaks: 747 7059 e-post: patent@patent.ee http://www.patent.ee võõrkeeled: inglise, vene
Tauno OTTO	Tallinna Tehnikaülikool Ehitajate tee 5, 19086 Tallinn telefon: 620 3269 telefaks: 620 2020 e-post: tauno.otto@ttu.ee http://www.ttu.ee võõrkeeled: inglise, vene	Tiina SIIM	LASVET Patendibüroo OÜ Suurtüki 4a, 10133 Tallinn pk 3136, 10505 Tallinn telefon: 640 6600 telefaks: 640 6604 e-post: lasvet@lasvet.ee http://www.lasvet.ee võõrkeeled: inglise, vene
Villu PAVELTS	LASVET Patendibüroo OÜ Suurtüki 4a, 10133 Tallinn pk 3136, 10505 Tallinn telefon: 640 6600 telefaks: 640 6604 e-post: lasvet@lasvet.ee http://www.lasvet.ee võõrkeeled: inglise, soome, vene	Harald TEHVER	Patendibüroo TURVAJA OÜ Liivalaia 22 10118 Tallinn telefon: 640 3109 telefaks: 640 3105 e-post: turvaja@turvaja.ee http://www.turvaja.ee võõrkeeled: inglise, saksa, vene
Riho PIKKOR	Patendibüroo TURVAJA OÜ Liivalaia 22 10118 Tallinn telefon: 640 3109 telefaks: 640 3105 e-post: turvaja@turvaja.ee http://www.turvaja.ee võõrkeeled: inglise, saksa, vene	Jürgen TOOME	LASVET Patendibüroo OÜ Suurtüki 4a, 10133 Tallinn pk 3136, 10505 Tallinn telefon: 640 6600 telefaks: 640 6604 e-post: lasvet@lasvet.ee http://www.lasvet.ee võõrkeeled: inglise, vene
Mikk PUTK	Sarap ja Partnerid Patendibüroo Soo 46, 10414 Tallinn telefon: 53 039 088 telefaks: 660 3307 e-post: mikk.putk@patent.ee http://www.patent.ee Skype ID: mikkputk võõrkeeled: inglise, vene	Olga TREUFELDT	Patendibüroo TURVAJA OÜ Liivalaia 22 10118 Tallinn telefon: 640 3109 telefaks: 640 3105 e-post: turvaja@turvaja.ee http://www.turvaja.ee võõrkeeled: inglise, vene

Enn URGAS

Patendibüroo TURVAJA OÜ

Liivalaia 22
10118 Tallinn
telefon: 640 3109
telefaks: 640 3105
e-post: turvaja@turvaja.ee
<http://www.turvaja.ee>
võõrkeeled: inglise, vene

Janno ÄNILINE

Patendi- & Kaubamärgibüroo

Koitel OÜ
Tartu mnt 65
10115 Tallinn
pk 1759, 10902 Tallinn
telefon: 603 3260
telefaks: 603 3261
e-post: koitel@koitel.ee
<http://www.koitel.ee>
võõrkeeled: inglise, soome, vene

Juta-Maris UUSTALU

OÜ Amende Patendibüroo

J. Köleri 8
10150 Tallinn
telefon: 648 6125
telefaks: 641 0174
e-post: amende@hot.ee
võõrkeeled: inglise, vene

**LIST OF PATENT ATTORNEYS, REGISTERED IN
THE ESTONIAN STATE REGISTER OF PATENT ATTORNEYS**
(by 20 December 2011)

Register is established on September 1st 2001

FIELD OF ACTIVITY: INVENTION (PATENT, UTILITY MODEL), INTEGRATED CIRCUITS

Arno ANIJALG	Patendibüroo Ustervall OÜ Kivi 21-6 51009 Tartu, Estonia Phone: +372 744 1980 Fax: +372 744 1785 E-mail: anijalg@ustervall.ee Http://www.ustervall.ee German, Russian, Estonian	Lembit KALEV	Patent Bureau ROOSILLA Ltd. Järveotsa Road 39-61 13520 Tallinn, Estonia Phone: +372 657 5381 Fax: +372 657 5381 GSM: +372 511 9951 E-mail: roosilla@roosilla.ee Http://www.roosilla.ee English, Russian, Estonian
Alla HÄMMALOV	INTELS Patent and Trademark Agency Magasini 12 51005 Tartu, Estonia Phone: +372 742 0401 Fax: +372 742 0326 E-mail: intels@intels.ee Http://www.intels.ee English, Polish, Russian, Estonian	Anneli KAPP	Patent Agency Käosaar & Co Tähe Str. 94 50107 Tartu, Estonia Phone: +372 738 3051 Fax: +372 738 3055 E-mail: info@kaosaar.ee Http://www.kaosaar.ee English, Russian, Estonian
Juhan HÄMMALOV	INTELS Patent and Trademark Agency Magasini 12 51005 Tartu, Estonia Phone: +372 742 0401 Fax: +372 742 0326 E-mail: intels@intels.ee Http://www.intels.ee English, German, Russian, Estonian	Urmas KAULER	Patendibüroo TURVAJA OÜ Liivalaia 22 10118 Tallinn, Estonia Phone: +372 640 3109 Fax: +372 640 3105 E-mail: turvaja@turvaja.ee Http://www.turvaja.ee English, Russian, Finnish, Estonian
Uno JÄÄGER	Inseneribüroo Uneko Ltd. Rüütli 51a 80010 Pärnu, Estonia Phone: +372 447 1021 Fax: +372 447 1001 GSM: +372 515 1844 E-mail: info@uneko.ee Http://www.uneko.ee English, Finnish, Russian, Estonian	Urmas KERNU	AAA Legal Services Tartu Road 16 10117 Tallinn, Estonia P.O. Box 3926 10509 Tallinn, Estonia Phone: +372 660 5910 +372 660 5911 Fax: +372 660 5912 E-mail: aaa@aaa.ee Http://www.aaa.ee English, German, Finnish, Russian, Estonian
Sirje KAHU	Patendibüroo Ustervall OÜ Kivi 21-6 51009 Tartu, Estonia Phone: +372 744 1980 Fax: +372 744 1785 E-mail: skahu@ustervall.ee Http://www.ustervall.ee English, Russian, Estonian	Ljubov KESSELMAN	Kesna Ltd. Tedre Str. 77-52 10616 Tallinn, Estonia Phone: +372 660 8068 Fax: +372 660 8069 E-mail: kesna@kesna.ee Http://www.kesna.ee English, Russian, Estonian

- Mart Enn KOPPEL** **KOPPEL patendibüroo OÜ**
 Roseni 10-151
 10111 Tallinn, Estonia
 Phone: +372 677 4136
 Fax: +372 677 4138
 E-mail: info@koppelpb.com
 Http://www.koppelpb.com
 English, Russian, Finnish,
 Estonian
- Raivo KOITEL** **Patent & Trademark Agency Koitel**
 Tartu Road 65
 10115 Tallinn, Estonia
 P.O. Box 1759
 10902 Tallinn, Estonia
 Phone: +372 603 3260
 Fax: +372 603 3261
 E-mail: koitel@koitel.ee
 Http://www.koitel.ee
 Russian, English, Finnish,
 Estonian
- Jüri KÄOSAAR** **Patent Agency Käosaar & Co**
 Tähe Str. 94
 50107 Tartu, Estonia
 Phone: +372 738 3051
 Fax: +372 738 3055
 E-mail: info@kaosaar.ee
 Http://www.kaosaar.ee
 English, Russian, Estonian
- Reet MAASIKAMÄE** **Patent Bureau Kaitsepurus**
 Mulla Str. 4-3
 10611 Tallinn, Estonia
 Phone: +372 673 9097
 +372 566 75197
 Fax: +372 677 4844
 E-mail: purus@kaitsepurus.ee
 Http://www.kaitsepurus.ee
 English, Russian, Estonian
- Leevi MARKUS** **Patent Agency Käosaar & Co**
 Tähe Str. 94
 50107 Tartu, Estonia
 Phone: +372 738 3051
 Fax: +372 738 3055
 E-mail: info@kaosaar.ee
 Http://www.kaosaar.ee
 English, Russian, Estonian
- Raivo MATSOO** **RM Hirvela Patent Bureau Ltd**
 Endla 3, 10122 Tallinn, Estonia
 Phone: +372 614 0816
 Fax: +372 614 0818
 E-mail: hirvela@hirvela.ee
 English, Russian, Estonian
- Marit MEINBERG** **Patent Agency Käosaar & Co**
 Suur-Patarei 2
 10415 Tallinn, Estonia
 Phone: +372 637 9484
 Fax: +372 637 9485
 E-mail: info@kaosaar.ee
 Http://www.kaosaar.ee
 English, Russian, Estonian
- Anniki MEISTER** **KOPPEL patendibüroo OÜ**
 Roseni 10-151
 10111 Tallinn, Estonia
 Phone: +372 677 4136
 +372 5399 7106
 Fax: +372 677 4138
 E-mail: info@koppelpb.com
 Http://www.koppelpb.com
 English, German, Russian,
 Finnish, Estonian
- Elle MELLIK** **AAA Legal Services**
 Tartu Road 16
 10117 Tallinn, Estonia
 P.O. Box 3926
 10509 Tallinn, Estonia
 Phone: +372 660 5910
 +372 660 5911
 Fax: +372 660 5912
 E-mail: aaa@aaa.ee
 Http://www.aaa.ee
 English, Russian, Estonian
- Lembit MITT** **AAA Legal Services**
 Tartu Road 16
 10117 Tallinn, Estonia
 P.O. Box 3926
 10509 Tallinn, Estonia
 Phone: +372 660 5910
 +372 660 5911
 Fax: +372 660 5912
 E-mail: aaa@aaa.ee
 Http://www.aaa.ee
 English, Russian, Estonian
- Ott MOORLAT** **Moorlat & Co Ltd. Patent Bureau**
 P.O. Box 4730
 13503 Tallinn, Estonia
 Phone: +372 648 2085
 Fax: +372 654 2844
 E-mail: ott.moorlat@moorlat.ee
 Http://www.moorlat.ee
 English, Russian, Estonian
- Andres MUTT** **Lasvet Ltd.**
 P.O. Box 3136
 10505 Tallinn, Estonia
 Phone: +372 640 6600
 Fax: +372 640 6604
 E-mail: lasvet@lasvet.ee
 Http://www.lasvet.ee
 Russian, English, Estonian

Tõnu NELAS	AAA Legal Services Tartu Road 16 10117 Tallinn, Estonia P.O. Box 3926 10509 Tallinn, Estonia Phone: +372 660 5910 +372 660 5911 Fax: +372 660 5912 E-mail: aaa@aaa.ee Http://www.aaa.ee English, Russian, Finnish, Estonian	Riho PIKKOR	Patendibüroo TURVAJA OÜ Liivalaia 22 10118 Tallinn, Estonia Phone: +372 640 3109 Fax: +372 640 3105 E-mail: turvaja@turvaja.ee Http://www.turvaja.ee English, German, Russian, Estonian
Piret NIIDAS	Lasvet Ltd. P.O. Box 3136 10505 Tallinn, Estonia Phone: +372 640 6600 Fax: +372 640 6604 E-mail: lasvet@lasvet.ee Http://www.lasvet.ee Russian, German, English, Estonian	Mikk PUTK	Sarap ja Partnerid Patendibüroo Soo 46 10414 Tallinn, Estonia Phone: +372 53 039 088 Fax: +372 660 3307 E-mail: mikk.putk@patent.ee Http://www.patent.ee Skype ID: mikkputk English, Russian, Estonian
Jüri OLT	Danteks OÜ Tiigi 6 51003 Tartu, Estonia Phone: +372 508 1671 Fax: +372 730 2844 E-mail: jyri@danteks.net Http://www.danteks.net English, German, Finnish, Russian, Estonian	Tarmo ROSMAN	Rosman and Partners Ltd. P.O. Box 652 12602 Tallinn, Estonia Phone: +372 656 1450 Fax: +372 656 1450 E-mail: tarman@cc.ttu.ee German, English, Hungarian, Russian, Estonian
Jaak OSTRAT	Lasvet Ltd. P.O. Box 3136 10505 Tallinn, Estonia Phone: +372 640 6600 Fax: +372 640 6604 E-mail: lasvet@lasvet.ee Http://www.lasvet.ee English, German, Finnish, Russian, Estonian	Arvo SALUMÄE	AMENDE Patent Agency Ltd. J. Köleri 8, 10150 Tallinn, Estonia Phone: +372 648 6125 Fax: +372 641 0174 E-mail: amende@hotmail.ee English, German, Finnish, Russian, Estonian
Tauno OTTO	Tallinn University of Technology Ehitajate tee 5 19086 Tallinn, Estonia Phone: +372 620 3269 Fax: +372 620 2020 E-mail: tauno.otto@ttu.ee Http://www.ttu.ee English, Russian, Estonian	Margus SARAP	Sarap ja Partnerid Patendibüroo Riia 185A 51014 Tartu, Estonia Phone: +372 747 7058 Fax: +372 747 7059 E-mail: patent@patent.ee Http://www.patent.ee English, Russian, Estonian
Villu PAVELTS	Lasvet Ltd. P.O. Box 3136 10505 Tallinn, Estonia Phone: +372 640 6600 Fax: +372 640 6604 E-mail: lasvet@lasvet.ee Http://www.lasvet.ee English, Finnish, Russian, Estonian	Tiina SIIM	Lasvet Ltd. P.O. Box 3136 10505 Tallinn, Estonia Phone: +372 640 6600 Fax: +372 640 6604 E-mail: lasvet@lasvet.ee Http://www.lasvet.ee English, Russian, Estonian

Harald TEHVER

Patendibüroo TURVAJA OÜ

Liivalaia 22
10118 Tallinn, Estonia
Phone: +372 640 3109
Fax: +372 640 3105
E-mail: turvaja@turvaja.ee
Http://www.turvaja.ee
English, German, Russian,
Estonian

Enn URGAS

Patendibüroo TURVAJA OÜ

Liivalaia 22
10118 Tallinn, Estonia
Phone: +372 640 3109
Fax: +372 640 3105
E-mail: turvaja@turvaja.ee
Http://www.turvaja.ee
English, Russian, Estonian

Jürgen TOOME

Lasvet Ltd.

P.O. Box 3136
10505 Tallinn, Estonia
Phone: +372 640 6600
Fax: +372 640 6604
E-mail: lasvet@lasvet.ee
Http://www.lasvet.ee
English, Russian, Estonian

Juta-Maris UUSTALU

AMENDE Patent Agency Ltd.

J. Köleri 8, 10150 Tallinn,
Estonia
Phone: +372 648 6125
Fax: +372 641 0174
E-mail: amende@hot.ee
English, Russian, Estonian

Olga TREUFELDT

Patendibüroo TURVAJA OÜ

Liivalaia 22
10118 Tallinn, Estonia
Phone: +372 640 3109
Fax: +372 640 3105
E-mail: turvaja@turvaja.ee
Http://www.turvaja.ee
English, Russian, Estonian

Janno ÄNILINE

**Patent & Trademark Agency
Koitel**

Tartu Road 65
10115 Tallinn, Estonia
P.O. Box 1759
10902 Tallinn, Estonia
Phone: +372 603 3260
Fax: +372 603 3261
E-mail: koitel@koitel.ee
Http://www.koitel.ee
English, Finnish, Russian,
Estonian