



ISSN 1023-6546

EESTI VABARIIK

M M

**EESTI
KASULIKU
MUDELI LEHT**



PATENDIAMETI AMETLIK VÄLJAANNE

2
2012
TALLINN



ISSN 1023-6546

EESTI VABARIIK

M **EESTI**
M **KASULIKU**
M **MUDELI LEHT**

**PATENDIAMETI
AMETLIK VÄLJAANNE**

XIX aastakäik

**Käesolevas numbris
esitatud andmed
loetakse avaldatuks
16. aprillil 2012. a.**

2
2012
**APRILL
TALLINN**

Eesti Kasuliku Mudeli Lehte antakse välja kasuliku mudeli seaduse paragrahvi 31 lõike 2 ja mikrolülituse topoloogia kaitse seaduse paragrahvi 38 lõike 2 alusel.

The Estonian Utility Model Gazette is the official publication of the Estonian Patent Office.

Published under § 31 (2) of the Utility Model Act and § 38 (2) of the Act on the Protection of Layout Designs of Integrated Circuits.

Date of publication of the utility models' data - 16 April 2012.

Patendiameti
infoosakond
Toompuiestee 7
15041 Tallinn
Tel 627 7907
Faks 627 7943
E-post Info@epa.ee

The Information Department
of the Estonian Patent Office
Toompuiestee 7
15041 Tallinn, ESTONIA
Phone +372 627 7907
Fax +372 627 7943
E-mail Info@epa.ee

Levitaja

Patendiinfo keskus
Olevimägi 8/10
10123 Tallinn
Tel 641 1248
Faks 641 1018
E-post patent@patentlib.ee

Distributor

Estonian Patent Information Centre
Olevimägi 8/10
10123 Tallinn, ESTONIA
Phone +372 641 1248
Fax +372 641 1018
E-mail patent@patentlib.ee

SISUKORD

Bibliograafiliste andmete identifitseerimise rahvusvahelised numberkoodid (INID-koodid)	4
Riikide, teiste ühenduste ja valitsustevaheliste organisatsioonide koodid	5
FG1K. Registreeritud kasulikud mudelid	6
LD1K. Muudatused kasulikus mudelis	-
TZ1K. Kasuliku mudeli registreeringu andmete muudatused	22
PZ1K. Registreeritud kasulike mudelite õigusliku staatuse muudatused	-
QZ1K. Kasuliku mudeli litsentside registreerimine	23
RZ1K. Kasuliku mudeli pantide registreerimine	-
MZ1K. Kasuliku mudeli registreeringu kehtivuse lõppemine	24
RZ1K. Kasuliku mudeli registreeringut puudutavad muud teated	25
Registreeringu kehtivuse pikendamine	25
Väljaantud duplikaadid	-
Registreeritud mikrolülituste topoloogiad	-
Mikrolülituste topoloogia registreeringu andmete muudatused	-
Registreeritud mikrolülituste topoloogiate õigusliku staatuse muudatused	-
Mikrolülituse topoloogia litsentside registreerimine	-
Mikrolülituse topoloogia pantide registreerimine	-
Mikrolülituse topoloogia registreeringu kehtivuse lõppemine	-
Mikrolülituse topoloogia registreeringut puudutavad muud teated	-
LOENDID	26
FG1K. Registreeritud kasulike mudelite süsteemaatiline loend	26
Registreeritud mikrolülituste topoloogiate numbriline loend	-
KASULIKU MUDELI JA MIKROLÜLITUSE TOPOLOOGIA ALASED ÕIGUSAKTID JA MUU INFO	27
Riiklikus patendivolinike registris registreeritud patendivolinike nimekiri	27

CONTENTS

Internationally Agreed Numbers for the Identification of Data (INID Codes)	4
List of Codes of States, Other Entities and Intergovernmental Organizations	5
FG1K. Registered Utility Models	6
LD1K. Amendments to Utility Model	-
TZ1K. Amendments to Data Concerning Utility Model Registration	22
PZ1K. Changes in the Legal Status of Registered Utility Models	-
QZ1K. Registering of Licences of Utility Model	23
RZ1K. Registering of Pawning of Utility Model	-
MZ1K. Termination of the Validity of Utility Model	24
RZ1K. Other Notifications Concerning Utility Model Registration	25
Extension of Utility Model Registration	25
Duplicates of Issued Certificates of Utility Model Registration	-
Registered Layout-Designs of Integrated Circuits	-
Amendments to Data Concerning Layout-Designs of Integrated Circuits	-
Changes in the Legal Status of Registered Layout-Designs of Integrated Circuits	-
Registering of Licences of Layout-Designs of Integrated Circuits	-
Registering of Pawning of Layout-Designs of Integrated Circuits	-
Termination of the Validity of Registration of Layout-Designs of Integrated Circuits	-
Other Notifications Concerning Registration of Layout-Designs of Integrated Circuits	-
LISTS	26
FG1K. Systematic List of Registered Utility Models	26
Numerical List of Registered Layout-Designs of Integrated Circuits	-
LEGAL ACTS AND INFORMATION ON UTILITY MODELS AND LAYOUT-DESIGNS OF INTEGRATED CIRCUITS	27
List of Patent Attorneys, Registered in the Estonian State Register of Patent Attorneys	31

**BIBLIOGRAAFILISTE ANDMETE
IDENTIFITSEERIMISE RAHVUSVAHELISED
NUMBERKOODID (INID-KOODID)
WIPO Standard ST. 9**

**INTERNATIONALLY AGREED NUMBERS FOR
THE IDENTIFICATION OF DATA
(INID CODES)
WIPO Standard ST. 9**

(10)	Registreeringu number	(10)	Registration number
(11)	Dokumendi number	(11)	Number of the document
(12)	Dokumendi liik	(12)	Kind of the document
(19)	Dokumendi väljaandnud asutuse nimetus	(19)	Name of the office publishing the document
(21)	Registreerimistaotluse number	(21)	Application number
(22)	Registreerimistaotluse esitamise kuupäev	(22)	Date of filing of the application
(23)	Kasuliku mudeli seaduse § 7 lõikes 2 nimetatud teabe avalikustamise kuupäev	(23)	Date of making available to the public of the information provided in § 7(2) of the Utility Model Act
(23)	Mikrolülituse topoloogia esmakordse ärieesmärgil kasutamise päev	(23)	The date of first commercial exploitation of the layout-design
(24)	Õiguskaitse kehtivuse alguse kuupäev	(24)	Date from which industrial property rights have effect
(30)	Prioriteediandmed (kuupäev, riigi või rahvusvahelise organisatsiooni kood, taotluse number)	(30)	Priority data (date, code identifying the State or international organization, application number)
(45)	Kasuliku mudeli kirjelduse avaldamise kuupäev	(45)	Date of publication of the specification
(48)	Muudetud kasuliku mudeli kirjelduse avaldamise kuupäev	(48)	Date of issuance of the corrected specification
(51)	Rahvusvahelise patendiklassifikatsiooni indeks(id)	(51)	Symbol of the International Patent Classification
(54)	Leiutise nimetus	(54)	Title of the invention
(57)	Leiutise olemuse lühikokkuvõte	(57)	Abstract
(66)	Varasema, jätkatud taotluse esitamise kuupäev ja number	(66)	Filing date and number of the earlier, continued application
(67)	Patenditaotluse, millel põhineb käesolev registreerimistaotlus, number ja esitamise kuupäev.	(67)	Number and filing date of a patent application on which the present utility model application is based.
(72)	Kasuliku mudeli/mikrolülituse topoloogia autor	(72)	Inventor/Author of layout-design
(73)	Kasuliku mudeli/mikrolülituse topoloogia omanik	(73)	Owner
(74)	Patendivolinik või ühine esindaja	(74)	Patent attorney or common representative
(85)	Rahvusvahelise taotluse siseriiklikku menetlusse esitamise kuupäev	(85)	Date of entry into the national phase for the international application
(86)	PCT taotluse esitamise andmed (taotluse number, rahvusvahelise esitamise kuupäev)	(86)	Filing data of the PCT application (application number, international filing date)

DOKUMENDI LIIGI KOODID

CODES OF THE KIND OF DOCUMENT

U1	Kasuliku mudeli kirjelduse kood (kuni 15. oktoobrini 1996 tähistati kasuliku mudeli kirjeldust koodiga U)	U1	Code of the description of the utility model (until 15 October 1996 the description of the utility model was marked with the code U)
U2	Esmakordselt muudetud kasuliku mudeli kirjelduse kood	U2	Code of the description modified for the first time
U3 jne	Teistkordselt jne muudetud kasuliku mudeli kirjelduse kood	U3 etc.	Code of the description modified for the second time etc.

**RIIKIDE, TEISTE ÜHENDUSTE JA VALITSUSTEVAAHELISTE
ORGANISATSIOONIDE KOODID**
WIPO Standard ST. 3

AD	Andorra	EA	Euraasia Patendiorgani-	KH	Kambodža	RS	Serbia
AE	Araabia	EC	satsioon (EAPO)	KI	Kiribati	RU	Venemaa
	Ühendemiraadid	EE	Ecuador	KM	Komoorid	RW	Rwanda
AF	Afganistan	EG	Eesti	KN	Saint Kitts ja Nevis	SA	Saudi Araabia
AG	Antigua ja Barbuda	EH	Egiptus	KP	Põhja-Korea	SB	Saalomoni Saared
AI	Anguilla	EM	Lääne-Sahara	KR	Lõuna-Korea	SC	Seišellid
AL	Albaania		Siseturu Ühtlustamise	KW	Kuveit	SD	Sudaan
AM	Armeenia		Amet (kaubamärgid ja	KY	Kaimanisaared	SE	Rootsi
AO	Angola		tööstusdisainilahen-	KZ	Kasahstan	SG	Singapur
AP	Aafrika Regionaalne		dused) (OHIM)	LA	Laos	SH	Saint Helena, Ascension
	Tööstusomandi Orga-	EP	Euroopa	LB	Liibanon		ja Tristan da Cunha
	nisatsioon (ARIPO)		Patendiamet (EPO)	LC	Saint Lucia	SI	Sloveenia
AR	Argentina	ER	Eritrea	LI	Liechtenstein	SK	Slovakkia
AT	Austria	ES	Hispaania	LK	Sri Lanka	SL	Sierra Leone
AU	Austraalia	ET	Etiopia	LR	Libeeria	SM	San Marino
AW	Aruba	FI	Soome	LS	Lesotho	SN	Senegal
AZ	Aserbaidžaan	FJ	Fidži	LT	Leedu	SO	Somaalia
BA	Bosnia ja Hertsegoviina	FK	Falklandi (Malviini)	LU	Luksemburg	SR	Suriname
BB	Barbados		saared	LV	Läti	SS	Lõuna-Sudaan
BD	Bangladesh	FO	Fääri saared	LY	Liibüa	ST	São Tomé ja Príncipe
BE	Belgia	FR	Prantsusmaa	MA	Maroko	SV	El Salvador
BF	Burkina Faso	GA	Gabon	MC	Monaco	SX	Sint Maarten (Hollandi
BG	Bulgaaria	GB	Ühendkuningriik	MD	Moldova		osa)
BH	Bahrein		(Suurbritannia)	ME	Montenegro	SY	Süüria
BI	Burundi	GC	Pärsia Lahe	MG	Madagaskar	SZ	Svaasimaa
BJ	Benin		Koostöönõukogu	MK	Makedoonia	TC	Turks ja Caicos
BM	Bermuda	GD	Grenada	ML	Mali	TD	Tšaad
BN	Brunei	GE	Gruusia	MM	Myanmar (Birma)	TG	Togo
BO	Boliivia	GG	Guernsey	MN	Mongoolia	TH	Tai
BQ	Bonaire, Sint	GH	Ghana	MO	Macao	TJ	Tadžikistan
	Eustatius ja Saba	GI	Gibraltar	MP	Põhja-Mariaanid	TL	Ida-Timor
BR	Brasiilia	GL	Gröönimaa	MR	Mauritaania	TM	Türkmenistan
BS	Bahama	GM	Gambia	MS	Montserrat	TN	Tuneesia
BT	Bhutan	GN	Guinea	MT	Malta	TO	Tonga
BV	Bouvet' saar	GQ	Ekvatoriaal-Guinea	MU	Mauritius	TR	Türgi
BW	Botswana	GR	Kreeka	MV	Maldiivid	TT	Trinidad ja Tobago
BX	Beneluxi Kaubamärgi-	GS	Lõuna-Georgia ja	MW	Malawi	TV	Tuvalu
	amet (BBM) ja Beneluxi		Lõuna-Sandwichi	MX	Mehhiko	TW	Taiwan (Hiina provints)
	Tööstusdisainilahendus-		saared	MY	Malaisia	TZ	Tansaania
	te Amet (BBDM)	GT	Guatemala	MZ	Mosambiik	UA	Ukraina
BY	Valgevene	GW	Guinea-Bissau	NA	Namiibia	UG	Uganda
BZ	Belize	GY	Guyana	NE	Niger	US	Ameerika
CA	Kanada	HK	Hongkong	NG	Nigeeria		Ühendriigid
CD	Kongo Demokraatlik	HN	Honduras	NI	Nicaragua	UY	Uruguay
	Vabariik	HR	Horvaatia	NL	Holland	UZ	Usbekistan
CF	Kesk-Aafrika Vabariik	HT	Haiti	NO	Norra	VA	Vatikan (Püha Tool)
CG	Kongo	HU	Ungari	NP	Nepal	VC	Saint Vincent ja
CH	Šveits	IB	Maailma	NR	Nauru		Grenadiinid
CI	Côte d'Ivoire		Intellektuaalomandi	NZ	Uus-Meremaa	VE	Venezuela
CK	Cooki saared		Organisatsiooni (WIPO)	OA	Aafrika Intellektuaal-	VG	Neitsisaared
CL	Tšiili		Rahvusvaheline Büroo		omandi Organisatsioon	VN	Vietnam
CM	Kamerun	ID	Indoneesia		(OAPI)	VU	Vanuatu
CN	Hiina	IE	Iiri	OM	Omaan	WO	Mailma
CO	Kolumbia	IL	Iisrael	PA	Panama		Intellektuaalomandi
CR	Costa Rica	IM	Man'i saar	PE	Peruu		Organisatsioon (WIPO)
CU	Kuuba	IN	India	PG	Paapua Uus-Guinea		(Rahvusvaheline Büroo)
CV	Cabo Verde	IQ	Iraak	PH	Filipiinid	WS	Samoa
CW	Curaçao	IR	Iraan	PK	Pakistan	XN	Põhjamaade
CY	Küpros	IS	Island	PL	Poola		Patendiinstituut (PPI)
CZ	Tšehhi	IT	Itaalia	PT	Portugal	YE	Jeemen
DE	Saksamaa	JE	Jersey	PW	Belau	ZA	Lõuna-Aafrika Vabariik
DJ	Djibouti	JM	Jamaica	PY	Paraguay	ZM	Sambia
DK	Taani	JO	Jordaania	QA	Katar	ZW	Zimbabwe
DM	Dominica	JP	Jaapan	QZ	Ühenduse Sordiamet		
DO	Dominikaani Vabariik	KE	Kenya		(Euroopa Liit) (EUSA)		
DZ	Alžeeria	KG	Kõrgõzstan	RO	Rumeenia		

FG1K. REGISTREERITUD KASULIKUD MUDELID

Kasulikud mudelid nr 01084 kuni 01098

Teade avaldatakse "Kasuliku mudeli seaduse" paragrahvi 32 lõike 8 alusel.

Patendiamet ei kontrolli kasuliku mudeli vastavust kaitsevõimelisuse kriteeriumidele ("Kasuliku mudeli seaduse" § 21).

EE 01084 U1

(11) **EE 01084 U1**

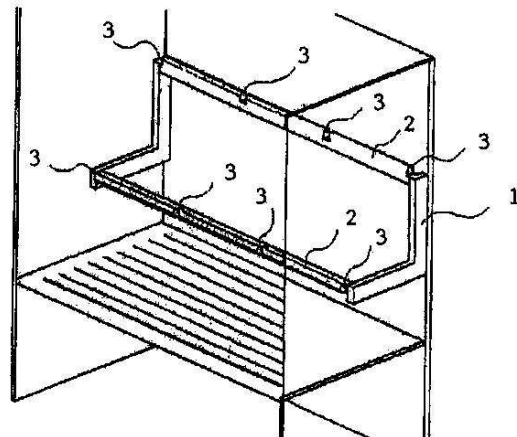
(51) Int.Cl.
A47C 11/00 (2011.01)
A61H 33/06 (2011.01)

(12) **KASULIKU MUDELI KIRJELDUS**

(21) Registreerimistaotluse number:	U201100009	(73) Kasuliku mudeli omanik:	Mika Hautamäki Karjakuja 70, FI-09630 Koisjärvi, FI
(22) Registreerimistaotluse esitamise kuupäev:	31.01.2011	(72) Kasuliku mudeli autor:	Mika Hautamäki Karjakuja 70, FI-09630 Koisjärvi, FI
(30) Prioriteediandmed:	03.02.2010 FI U20100047	(74) Patendivolinik:	Lembit Kalev Patendibüroo Roosilla OÜ Järveotsa tee 39-61, 13520 Tallinn, EE
(24) Registreeringu kehtivuse alguse kuupäev:	31.01.2011		
(45) Kasuliku mudeli kirjelduse avaldamise kuupäev:	16.04.2012		

(54) **Saunalava istmeosa konstruktsioon**

(57) Saunalava istmeosa konstruktsioonis saab paigutada mitu istet kõrvuti ühele raamile. Leiutises kirjeldatud istmed on ergonoomilised, istmete osi on võimalik vahetada. Nii ei pea saunakülastajad kaasa võtma lisaistmekatteid. Sellega välditakse nakkuse teket või muud ebameeldivust eelnevalt saunakülastajalt. Samuti on istmeosa painduv ja sobib saunakülastaja kehakujuga. Saunalava istmeosi on lihtne nende pesemiseks ja loputamiseks vahetada. See parandab hügieeni, mis on saunakülastajale saunas oluline.

**EE 01084 U1**

EE 01085 U1

(11) **EE 01085 U1**

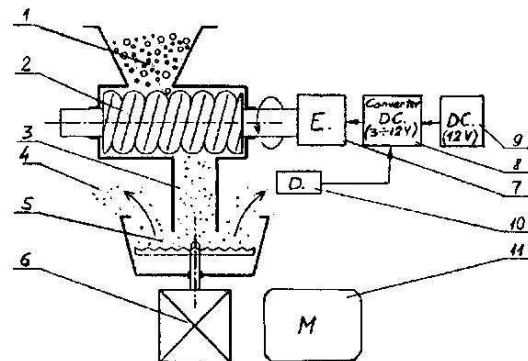
(51) Int.Cl.
A61G 10/00 (2011.01)
A61M 13/00 (2011.01)

(12) **KASULIKU MUDELI KIRJELDUS**

(21) Registreerimistaotluse number:	U201100060	(73) Kasuliku mudeli omanik:	Vladimir Budarin Sütiste tee 45-53, 13414 Tallinn, EE
(22) Registreerimistaotluse esitamise kuupäev:	21.07.2011	(72) Kasuliku mudeli autor:	Vladimir Budarin Sütiste tee 45-53, 13414 Tallinn, EE
(24) Registreeringu kehtivuse alguse kuupäev:	21.07.2011	(74) Patendivolinik:	Ott Moorlat OÜ Moorlat & Ko Patendibüroo pk 4730, 13503 Tallinn, EE
(45) Kasuliku mudeli kirjelduse avaldamise kuupäev:	16.04.2012		

(54) **Soolaaerosooli konstantset kontsentratsiooni hoidev pidevtoime-halogeneeraator**

(57) Soolaaerosooli konstantset kontsentratsiooni hoidev pidevtoime-halogeneeraator kuulub meditsiini valdkonda ja seda võib kasutada reguleeritava kontsentratsiooniga kuiva soolaaerosooli keskkonna loomiseks hingamisteede ja psoriaasi raviks ja profülaktikas, nii statsionaarsetes kui ka ambulatoorsetes soolakambrites, soolakabiinides, soolakookonites ja soolainhalaatorites. Lisaenergiat kandvate soolaosakeste (4) pideva katkematu juurdevoolu kindlustamiseks ja soolakontsentratsiooni automaatseks reguleerimiseks on pidevtoime-režiimis töötavale soolaaerosooli-generaatorile lisatud soolaaerosooli kontsentratsiooni andur (10) ja dosaatori mootori juhtplokk (8). Dosaatori mootori (7) kiirus muutub vastavalt soolaaerosooli kontsentratsiooni andurilt (10) edastatud signaalidele ning soolaaerosooli kontsentratsiooni anduri (10) ja dosaatori mootori juhtploki (8) vahelise tagasisidega on optimeeritud dosaatori (2) töörežiimi ja seadistatud soolaaerosooli kontsentratsiooni suuruse konstantsus. Juhtimis-puldi (11) vahendusel seadistatakse ja kuvatakse soolaaerosooli kontsentratsiooni suurus.



EE 01085 U1

EE 01086 U1

(11) **EE 01086 U1**

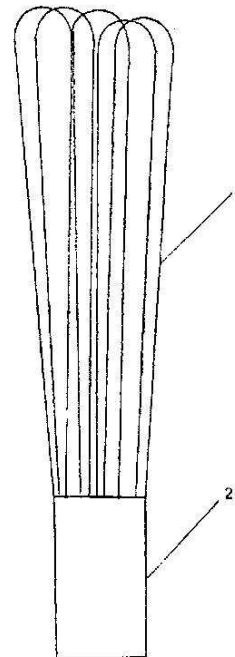
(51) Int.Cl.
A61H 37/00 (2012.01)
A61H 11/00 (2012.01)
A61H 15/00 (2012.01)

(12) **KASULIKU MUDELI KIRJELDUS**

(21) Registreerimistaotluse number: U201100077	(73) Kasuliku mudeli omanik: Nikolai Kudrin Punane 25-43, 13611 Tallinn, EE
(22) Registreerimistaotluse esitamise kuupäev: 07.12.2011	(72) Kasuliku mudeli autor: Nikolai Kudrin Punane 25-43, 13611 Tallinn, EE
(24) Registreeringu kehtivuse alguse kuupäev: 07.12.2011	(74) Patendivolinik: Juta-Maris Uustalu OÜ Amende Patendibüroo J. Köleri 8, 10150 Tallinn, EE
(45) Kasuliku mudeli kirjelduse avaldamise kuupäev: 16.04.2012	

(54) **Enesemassaaživahend**

(57) Esitatud leiutis käsitleb enesemassaaživahendit, mis sisaldab massaažielementi 1 ja käepidet 2, kusjuures massaažielement on valmistatud tükeldatud kaabli kokkupainutatud osadest, mis on paigutatud käepidemesse. Esitatud lahendust saab kasutada ka saunavihana saunades, kuhu on keelatud kaasa võtta puukstest valmistatud vihad.



EE 01086 U1

EE 01087 U1

(11) **EE 01087 U1**

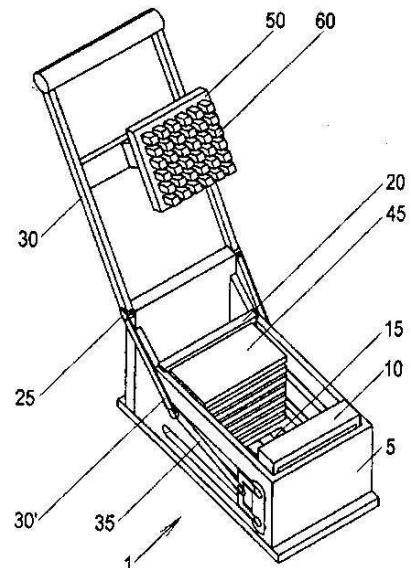
(51) Int.Cl.
B26D 5/22 (2011.01)
B26D 3/18 (2011.01)

(12) **KASULIKU MUDELI KIRJELDUS**

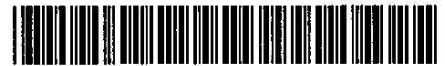
(21) Registreerimistaotluse number: U201100037	(73) Kasuliku mudeli omanik: Õnne Neare-Vaarmann Tammetalu 2, Luige, Kiili vald, 75404 Harju maakond, EE
(22) Registreerimistaotluse esitamise kuupäev: 27.04.2011	(72) Kasuliku mudeli autor: Õnne Neare-Vaarmann Tammetalu 2, Luige, Kiili vald, 75404 Harju maakond, EE
(24) Registreeringu kehtivuse alguse kuupäev: 27.04.2011	(74) Patendivolinik: Jürgen Toome LASVET Patendibüroo OÜ Suurtüki 4a, 10133 Tallinn, EE
(45) Kasuliku mudeli kirjelduse avaldamise kuupäev: 16.04.2012	

(54) **Seade toiduainete, juur- või puuviljade tükeldamiseks**

(57) Käesolev leiutis käsitleb seadet toiduainete, nt juur- või puuviljade tükeldamiseks. Seadme korpus sisaldab pealt avatud ristkülikulist lõikeruumi, lõikeruumis liigutatavat esimest lõiketeradega lõikeseadist ja lõikeruumi põhjas teist lõiketeradega paigalseisvat lõikeseadist. Korpusele on pööratavalt ümber pöördtelje kinnitatud hoob, mille külge on ühele poole hoova pöördtelge liigendatult ühendatud nimetatud esimene lõikeseadis nii, et hoova pööramisel ümber pöördtelje on esimene lõikeseadis pandud liikuma kulgevast ja paralleelselt lõikeruumi põhjaga lõikeruumi ühest otsast lõikeruumi teises otsas paikneva materjali esimesest lõiketerast väljatõukaja suunas. Hoova edasisel pööramisel on esimene lõikeseadis pandud liikuma esimesest lõikeseadise terade vahelt materjali väljatõukajasse ning lõikeruumi on pandud sisenema teine väljatõukaja, mis on kinnitatud hoovale teisele poole nimetatud hoova pöördtelge. Hoova edasisel pööramisel on teine väljatõukaja pandud liikuma läbi lõikeruumi teise lõikeseadise lõiketerade vahele, et suruda materjal läbi teise lõikeseadise lõiketerade.

**EE 01087 U1**

EE 01088 U1

(11) **EE 01088 U1**

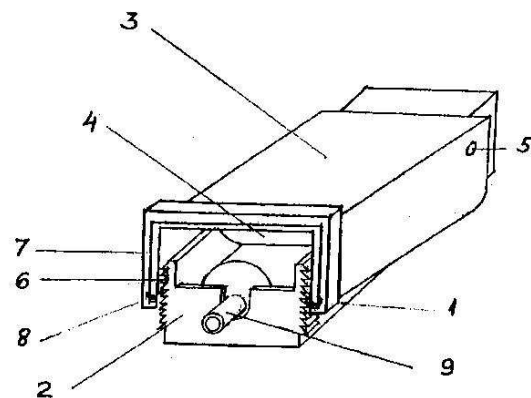
(51) Int.Cl.
B65D 35/34 (2011.01)
B65D 35/28 (2011.01)

(12) **KASULIKU MUDELI KIRJELDUS**

(21) Registreerimistaotluse number: U201000147	(73) Kasuliku mudeli omanik: Vladimir Štimmerman Keemikute 4-43, 74116 Maardu, EE
(22) Registreerimistaotluse esitamise kuupäev: 25.11.2010	(72) Kasuliku mudeli autor: Vladimir Štimmerman Keemikute 4-43, 74116 Maardu, EE
(24) Registreeringu kehtivuse alguse kuupäev: 25.11.2010	(74) Patendivolinik: Reet Maasikamäe Patendibüroo Kaitsepurus OÜ Mulla 4-3, 10611 Tallinn, EE
(45) Kasuliku mudeli kirjelduse avaldamise kuupäev: 16.04.2012	

(54) **Tuubitühjendus-doseerimiseseade**

(57) Tuubitühjendus-doseerimiseseade on mõeldud deformeeruvate seintega tuubide tühjendamiseks ühesuuruste portsjonite kaupa. Seade sisaldab alusplaati 1, alusplaadi 1 otsa kinnitatud hoidikut 2, käepidet 3, lehtvedru 4, mis on kinnitatud käepideme 3 alumise poole külge kaarekujuliselt, telge 5, mille abil käepide 3 on ühendatud alusplaadiga 1, astmeid 6 hoidiku 2 mõlema külje välispinnal ja käepideme 3 vaba otsa külge kinnitatud raami 7 ja fikseerimiselemente 8, mis on määratud liikuma astmekaupa piki astmeid 6.

**EE 01088 U1**

EE 01089 U1

(11) **EE 01089 U1**

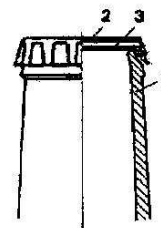
(51) Int.Cl.
B65D 41/26 (2011.01)
B65D 51/24 (2011.01)
B65D 51/26 (2011.01)
B65D 51/18 (2011.01)

(12) **KASULIKU MUDELI KIRJELDUS**

<p>(21) Registreerimistaotluse number: U201100023</p> <p>(22) Registreerimistaotluse esitamise kuupäev: 17.03.2011</p> <p>(24) Registreeringu kehtivuse alguse kuupäev: 17.03.2011</p> <p>(45) Kasuliku mudeli kirjelduse avaldamise kuupäev: 16.04.2012</p>	<p>(73) Kasuliku mudeli omanikud: Hanna Sova Tähe 1-25, 51010 Tartu, EE Innar Tõru Tähe 1-25, 51010 Tartu, EE Ines Kuusik Pärna 10-5, 50604 Tartu, EE Vambola Ird Pärna 10-5, 50604 Tartu, EE Ivar Kuusik Pärna 10-5, 50604 Tartu, EE Inga Kuusik Pärna 10-5, 50604 Tartu, EE Erkki Ird Tamme t., Kambja vald, 62001 Tartu maakond, EE</p> <p>(72) Kasuliku mudeli autorid: Hanna Sova Tähe 1-25, 51010 Tartu, EE Innar Tõru Tähe 1-25, 51010 Tartu, EE Ines Kuusik Pärna 10-5, 50604 Tartu, EE Vambola Ird Pärna 10-5, 50604 Tartu, EE Ivar Kuusik Pärna 10-5, 50604 Tartu, EE Inga Kuusik Pärna 10-5, 50604 Tartu, EE Erkki Ird Tamme t., Kambja vald, 62001 Tartu maakond, EE</p> <p>(74) Ühine esindaja: Vambola Ird</p>
--	--

(54) **Joogipudeli suue**

(57) Pärast joogipudeli avamist jääb joogipudeli suule sõel, mis takistab putukate pääsemist joogipudelisse.

**EE 01089 U1**

EE 01090 U1

(11) **EE 01090 U1**

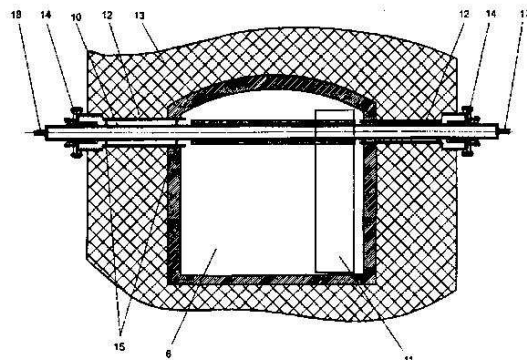
(51) Int.Cl.
B65G 53/46 (2011.01)
F23C 9/00 (2011.01)
C10J 3/22 (2011.01)

(12) **KASULIKU MUDELI KIRJELDUS**

(21) Registreerimistaotluse number:	U201000088	(73) Kasuliku mudeli omanik:	Eesti Energia Õlitööstus AS Auvere küla, Vaivara vald, 40107 Ida-Viru maakond, EE
(22) Registreerimistaotluse esitamise kuupäev:	22.07.2010	(72) Kasuliku mudeli autorid:	Aleksandr Kaidalov Auvere küla, Vaivara vald, 40107 Ida-Viru maakond, EE
(24) Registreeringu kehtivuse alguse kuupäev:	22.07.2010	Boriss Kindorkin Auvere küla, Vaivara vald, 40107 Ida-Viru maakond, EE	
(45) Kasuliku mudeli kirjelduse avaldamise kuupäev:	16.04.2012	(74) Patendivolinik:	Margus Sarap Sarap ja Partnerid Patendibüroo Riia 185A, 51014 Tartu, EE

(54) **Utteseadme tahke soojuskandja kogust reguleeriv seade**

(57) Käesolev leiutus hõlmab utteseadme tahke soojuskandja kogust reguleerivat seadet, mis koosneb läbiviigust (2) ning regulaatorist (1), kusjuures läbiviik on valmistatud kahest üksteisega ühendatud vastavalt horisontaalsest (3) ning vertikaalsest (4) korpusest. Horisontaalne korpus (3) on ühes otsas ühendatud utteseadme aerofontäänkoldest väljuvate suitsugaaside ja tuha suspensiooni torustikuga ning teises otsas tahke soojuskandja tsüklonisse suunduva torustikuga. Vertikaalsel korpusel (4) on väljaviik (5), läbi mille suunatakse osa suitsugaaside ja tuha suspensioonist utteseadme tuhatsüklonisse. Regulaator (1) on valmistatud võllile (10) paigutatud labadest (11), kusjuures võll on toetatud horisontaalse korpusega (3) konsoolselt kinnitatud hülssides (12) olevatele laagritele (14) ja tihenduspuksidele (15).

**EE 01090 U1**

EE 01091 U1

(11) **EE 01091 U1**

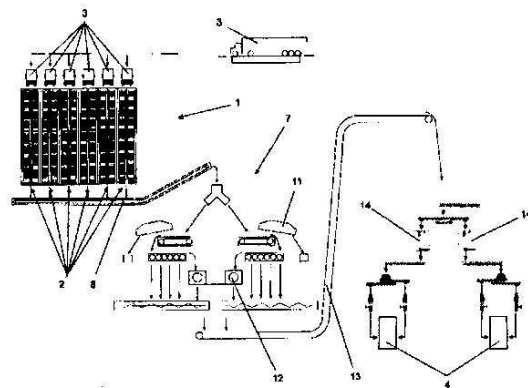
(51) Int.Cl.
B65G 65/28 (2011.01)
B65G 65/02 (2011.01)
B65G 47/18 (2011.01)
B65G 47/30 (2011.01)

(12) **KASULIKU MUDELI KIRJELDUS**

(21) Registreerimistaotluse number:	U201100061	(73) Kasuliku mudeli omanik:	Eesti Energia Tehnoloogiatööstus AS Tiigi 6, 20104 Narva, EE
(22) Registreerimistaotluse esitamise kuupäev:	27.07.2011	(72) Kasuliku mudeli autorid:	Vladimir Gusarov Malmi 8, 41537 Jõhvi, EE
(24) Registreeringu kehtivuse alguse kuupäev:	27.07.2011		Vladimir Tšervjakov Malmi 8, 41537 Jõhvi, EE
(45) Kasuliku mudeli kirjelduse avaldamise kuupäev:	16.04.2012		Sergey Yurlov Malmi 8, 41537 Jõhvi, EE
		(74) Patendivolinik:	Margus Sarap Sarap ja Partnerid Patendibüroo Riia 185A, 51014 Tartu, EE

(54) **Biokütuse mahalaadimis- ja etteandesüsteem**

(57) Käesolev leiutus käsitleb biomassi töötlemistehase tooraine ehk biokütuste kogumise, ladustamise ja etteande terviklikku biokütuse mahalaadimis- ja etteandesüsteemi, mis hõlmab ühtset terviklikku mahalaadimis- ja hoiustusjaama (1), mis sisaldab mahalaadimis- ja hoiustusseksioone (2), millesse on paigutatud kettkonveierid (6) mahalaaditava biokütuse kogumiseks ning suunamiseks sõelumis- ja purustusosakonda (7), kusjuures mahalaadimis- ja hoiustusjaama (1) mahalaadimis- ja hoiustusseksiooni (2) ning biokütuse transportimiseks sõelumis- ja purustusosakonda (7) kasutatava kraapkonveieri (8) vahele on paigutatud siibrisõlm (9), mille siiber (10) on ette nähtud põletamiseks etteantava biokütuse kogumise reguleerimiseks mahalaadimis- ja hoiustusjaama (1) või sõelumis- ja purustusosakonda (7) etteantava biokütuse koguse kontrollimiseks ja reguleerimiseks.

**EE 01091 U1**

EE 01092 U1

(11) **EE 01092 U1**

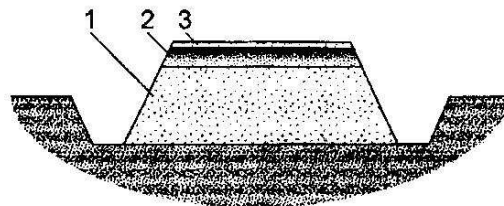
(51) Int.Cl.
E01C 7/36 (2012.01)
C08L 95/00 (2012.01)
C04B 9/04 (2012.01)
E01C 3/04 (2012.01)

(12) **KASULIKU MUDELI KIRJELDUS**

(21) Registreerimistaotluse number: U201100052	(73) Kasuliku mudeli omanik:
(22) Registreerimistaotluse esitamise kuupäev: 15.06.2011	OÜ Everon Assets Pärnu mnt 67a, 10134 Tallinn, EE
(24) Registreeringu kehtivuse alguse kuupäev: 15.06.2011	(72) Kasuliku mudeli autorid:
(45) Kasuliku mudeli kirjelduse avaldamise kuupäev: 16.04.2012	Kalle Kirsimäe Lepiku 2-2, 51007 Tartu, EE
	Teddi Rull Raatuse 83-6, 50604 Tartu, EE
	(74) Patendivolinik:
	Jürgen Toome LASVET Patendibüroo OÜ Suurtüki 4a, 10133 Tallinn, EE

(54) **Meetod teekatendi fosfaatkeraamiliselt stabiliseeritud põlevkivituha sideainega aluskihi rajamiseks**

(57) Leiutis käsitleb meetodit teekatendi fosfaatkeraamiliselt stabiliseeritud põlevkivituha sideainega aluskihi rajamiseks. Meetod hõlmab etappe, milles tee muldkehale paigaldatakse kruusakiht, paigaldatud kruusakiht tasandatakse ja profileeritakse ja sellele laotatakse põlevkivituha kiht 10-15 massiprotsenti stabiliseeritavate materjalide massist, kruusakiht ja põlevkivituha kiht segatakse esmalt korduvalt kuivalt ja seejärel korduvalt märjalt, segatud määrg segu profileeritakse, tihendatakse ning krunditakse vedela bituumeni või põlevkivikütteõliga. Viimasel kruusa- ja põlevkivituha kihi määrga segamise korral kastetakse segatavat kihti 10- kuni 25-protsendilise happelise fosfaatsoola lahusega. Sellele kantakse teekatend.



EE 01092 U1

EE 01093 U1

(11) **EE 01093 U1**

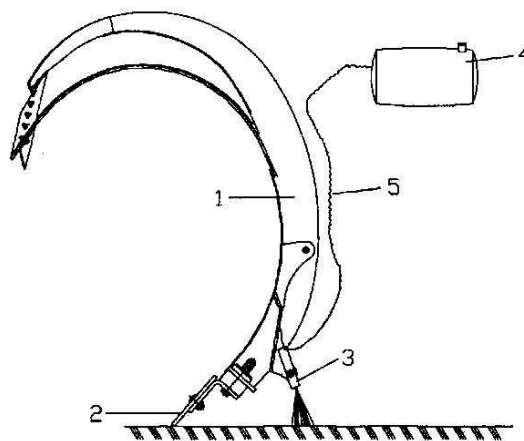
(51) Int.Cl.
E01H 5/06 (2011.01)
E01H 10/00 (2011.01)

(12) **KASULIKU MUDELI KIRJELDUS**

(21) Registreerimistaotluse number: U201000079	(73) Kasuliku mudeli omanik: Raoul Renser Väike-Männiku 7, 11216 Tallinn, EE
(22) Registreerimistaotluse esitamise kuupäev: 30.06.2010	(72) Kasuliku mudeli autor: Raoul Renser Väike-Männiku 7, 11216 Tallinn, EE
(24) Registreeringu kehtivuse alguse kuupäev: 30.06.2010	(74) Patendivolinik: Tõnu Nelsas AAA Patendibüroo OÜ Tartu mnt 16, 10117 Tallinn, EE
(45) Kasuliku mudeli kirjelduse avaldamise kuupäev: 16.04.2012	

(54) **Lumesahk**

(57) Lumesahk sisaldab korpust (1) ja selle allosasse kinnitatud tera (2). Lumesaha korpuse (1) tagaküljele, võimalikult teepinna lähedale on kinnitatud soolalahuse pihustid (3), mis on korpuse tagaküljel oleva kinnituskoha suhtes pööratavad nii, et pihustid suunavad vedela soolalahuse täpselt doseerituna otse teepinnale, et keskkonnale kahjulik soolalahus ei lenduks teepeenrale või kaugemale isegi tuulise ilma korral. Soolalahus suunatakse pihustitesse (3) soolalahuse mahutist (4) vooliku(te) (5) kaudu. Soolalahuse pihustitega (3) on kindlustatud, et puhastatud teepinnale pihustatakse soolalahus, mis kinnistub otse puhastatud teepinnale. Antud asjaolu on suure keskkonkatselise tähtsusega, kuna paljudes riikides on tänasel päeval juba kehtestatud täpsed piirmäärad teedel kasutatava soolakoguse suhtes. Käesoleva konstruktsiooni kasutamisel ei jõua sadav/tuiskav lumi või auto rataste alt lenduv lumi puhastatud pinda katta enne, kui soolalahus jõuab pinnakatteni.

**EE 01093 U1**

EE 01094 U1

(11) **EE 01094 U1**

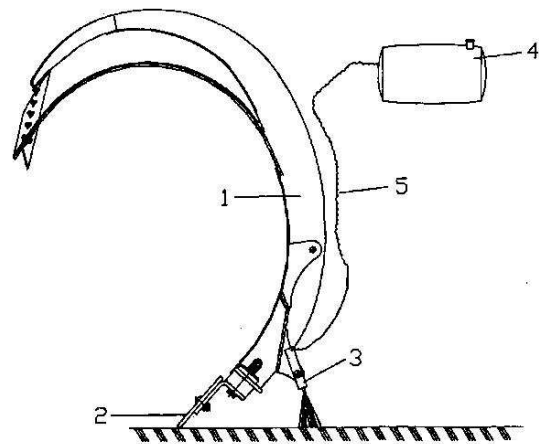
(51) Int.Cl.
E01H 5/06 (2011.01)
E01H 10/00 (2011.01)

(12) **KASULIKU MUDELI KIRJELDUS**

(21) Registreerimistaotluse number:	U201000080	(73) Kasuliku mudeli omanik:	Raoul Renser Väike-Männiku 7, 11216 Tallinn, EE
(22) Registreerimistaotluse esitamise kuupäev:	30.06.2010	(72) Kasuliku mudeli autor:	Raoul Renser Väike-Männiku 7, 11216 Tallinn, EE
(24) Registreeringu kehtivuse alguse kuupäev:	30.06.2010	(74) Patendivolinik:	Tõnu Nelsas AAA Patendibüroo OÜ Tartu mnt 16, 10117 Tallinn, EE
(45) Kasuliku mudeli kirjelduse avaldamise kuupäev:	16.04.2012		

(54) **Meetod lumesaha valmistamiseks**

(57) Leiutis käsitleb meetodit lumesaha valmistamiseks, mille kohaselt lumesaha korpuse (1) tagaküljele kinnitatakse võimalikult teepinna lähedale soolalahuse pihustid (3). Soolalahuse pihustid (3) ühendatakse soolalahuse mahutiga (4) vooliku(te) (5) kaudu, mis suunavad vedela soolalahuse täpselt doseerituna otse teepinnale nii, et keskkonnale kahjulik soolalahus ei lendu teepeenrale või kaugemale isegi tuulise ilma korral. Soolalahuse pihustid (3) kinnitatakse korpuse tagaküljel oleva kinnituskoha suhtes pööratavatena, mis kindlustab, et puhastatud teepinnale pihustatakse soolalahus, mis kinnistub otse puhastatud teepinnale. Antud asjaolu on suure keskkonkaitselise tähtsusega, kuna paljudes riikides on tänasel päeval juba kehtestatud täpsed piirmäärad teedel kasutatava soolakoguse suhtes. Kirjeldatud meetodiga valmistatud lumesahkade kasutamisel ei jõua sadav/tuiskav lumi või auto rataste alt lenduv lumi puhastatud pinda katta enne, kui soolalahus jõuab pinnakatteni.

**EE 01094 U1**

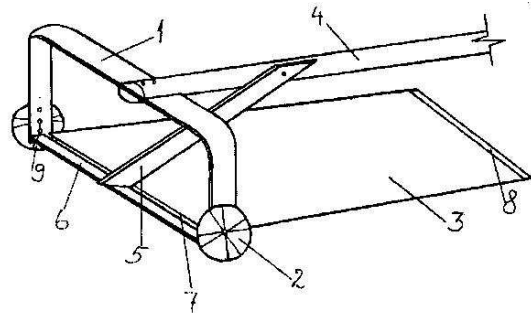
EE 01095 U1

(11) **EE 01095 U1**(51) Int.Cl.
E04D 13/10 (2011.01)(12) **KASULIKU MUDELI KIRJELDUS**

(21) Registreerimistaotluse number: U201100005	(73) Kasuliku mudeli omanik: Kristian Ōisman Vabriku 25-28, 10411 Tallinn, EE
(22) Registreerimistaotluse esitamise kuupäev: 13.01.2011	(72) Kasuliku mudeli autor: Kristian Ōisman Vabriku 25-28, 10411 Tallinn, EE
(24) Registreeringu kehtivuse alguse kuupäev: 13.01.2011	
(45) Kasuliku mudeli kirjelduse avaldamise kuupäev: 16.04.2012	

(54) **Katuselt lume eemaldamise seade**

(57) Käesolev seade koosneb teravate servadega raamist, ratastest, pikendatavast varrest ja tugevast kilest. Raami keskele ülemise serva külge kinnitub pikendatav vars. Raami alumisele servale kinnitub tugev kilest riba, mis on raamiga sama lai ja pikkusega vähemalt 1-15 m. Kile kinnitamiseks alumisele servale on raamist eraldi monteeritud varras (peenike toru). Kõik raami esimesed servad on lihvitud teravaks. Raami keskelt alumisest servast jookseb diagonaalne varreni lisaraami osa, mis on samuti terav. Raami külgedel alumistele servadele kinnituvad rattad. Rataste kõrgus raamil on reguleeritav. Kilest riba teises otsas, mis ei kinnitu raamile, on lisaraskus (varras kile laiuselt). Seadet lükatakse piki lumist katust räästast harjani, selle käigus löikab seade lume kuubikuteks, mis kohe mööda kilet alla libisevad. Rattad külgedel hoiavad distantse katusega.



EE 01095 U1

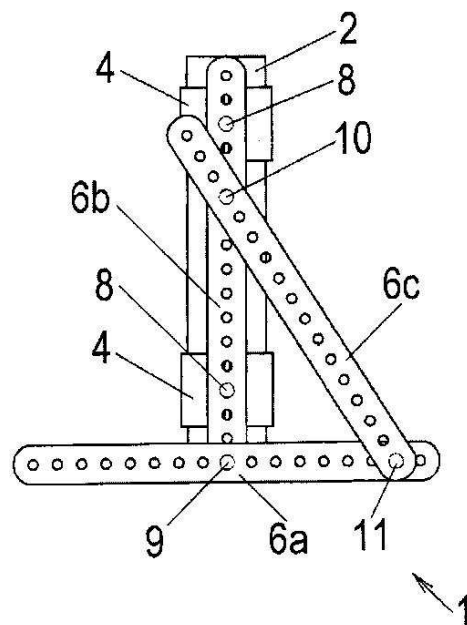
EE 01096 U1

(11) **EE 01096 U1**(51) Int.Cl.
F42B 4/20 (2011.01)(12) **KASULIKU MUDELI KIRJELDUS**

(21) Registreerimistaotluse number: U201100062	(73) Kasuliku mudeli omanik: Steven Vaarmann Tammetalu 2, Luige, Kiili vald, 75404 Harju maakond, EE
(22) Registreerimistaotluse esitamise kuupäev: 25.08.2011	(72) Kasuliku mudeli autor: Steven Vaarmann Tammetalu 2, Luige, Kiili vald, 75404 Harju maakond, EE
(24) Registreeringu kehtivuse alguse kuupäev: 25.08.2011	(74) Patendivolinik: Jürgen Toome LASVET Patendibüroo OÜ Suurtüki 4a, 10133 Tallinn, EE
(45) Kasuliku mudeli kirjelduse avaldamise kuupäev: 16.04.2012	

(54) **Rakis ilutulestiku lasketorude hoidmiseks ja suunamiseks**

(57) Leiutis käsitleb rakist (1) ilutulestiku lasketorude (2) hoidmiseks ja suunamiseks. See sisaldab otsatugede paari ja otsatugede paari vahel otsatugedega risti vähemalt ühte lasketorude (2) tugiraami (3), mis sisaldab vähemalt ühte tugisõrestikku (4) ilutulestiku lasketorude (2) hoidmiseks. Otsatoed on moodustatud paljudest piklikest tugielementidest, millest vähemalt üks esimene tugielement (6a) on vastava otsatõe aluseks, millega otsatugi toetub toetuspinna. Vähemalt üks teine tugielement (6b) on kinnitatud lasketorude (2) tugiraami (3) kummalegi otsale ja moodustab lasketorude (2) tugiraami vastava otsa otsalati. Vähemalt ühe kolmanda pikliku tugielemendiga (6c) on vähemalt ühe lasketorude (2) tugiraami (3) kaldasend fikseeritud vastava otsatõe aluse (6a) suhtes nii, et vähemalt üks kolmas piklik tugielement (6c) on ühest otsast fikseeritud otsatõe aluseks oleva ühe esimese tugielemendi (6a) külge ning selle kolmanda tugielemendi (6c) ülejäänud osas on see tugielement (6c) vähemalt ühes punktis kinnitatud vähemalt ühe lasketorude (2) tugiraami (3) otsalatiks oleva pikliku teise tugielemendi (6b) külge.



EE 01096 U1

EE 01097 U1

(11) **EE 01097 U1**

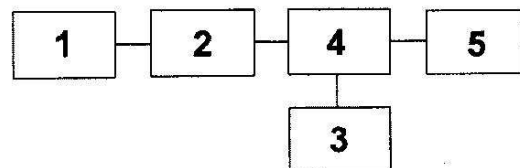
(51) Int.Cl.
G01V 9/00 (2012.01)
G01R 29/08 (2012.01)
G01C 21/00 (2012.01)
G01S 19/14 (2012.01)

(12) **KASULIKU MUDELI KIRJELDUS**

<p>(21) Registreerimistaotluse number: U200900016</p> <p>(22) Registreerimistaotluse esitamise kuupäev: 17.02.2009</p> <p>(24) Registreeringu kehtivuse alguse kuupäev: 17.02.2009</p> <p>(45) Kasuliku mudeli kirjelduse avaldamise kuupäev: 16.04.2012</p>	<p>(73) Kasuliku mudeli omanikud:</p> <p>Vambola Ird Pärna 10-5, 50604 Tartu, EE Ivar Kuusik Pärna 10-5, 50604 Tartu, EE Inga Kuusik Pärna 10-5, 50604 Tartu, EE Hanna Sova Tähe 1-25, 51010 Tartu, EE Innar Tõru Tähe 1-25, 51010 Tartu, EE Ines Kuusik Pärna 10-5, 50604 Tartu, EE</p> <p>(72) Kasuliku mudeli autorid:</p> <p>Vambola Ird Pärna 10-5, 50604 Tartu, EE Ivar Kuusik Pärna 10-5, 50604 Tartu, EE Inga Kuusik Pärna 10-5, 50604 Tartu, EE Hanna Sova Tähe 1-25, 51010 Tartu, EE Innar Tõru Tähe 1-25, 51010 Tartu, EE Ines Kuusik Pärna 10-5, 50604 Tartu, EE</p> <p>(74) Ühine esindaja:</p> <p>Vambola Ird</p>
--	--

(54) **Meetod maa geovälja kaardistamiseks**

(57) Meetod Maa geovälja mõjukohtade kaardistamiseks, mille puhul skaneerimisega kaardistatakse geovälja mõjukohtad geograafilistes koordinaatides vaadeldaval alal ja salvestatakse, kus maavälja mõjukohtade signaali anduri pildari antennidele lisatakse elektrilised nurgaandurid.



EE 01097 U1

EE 01098 U1

(11) **EE 01098 U1**

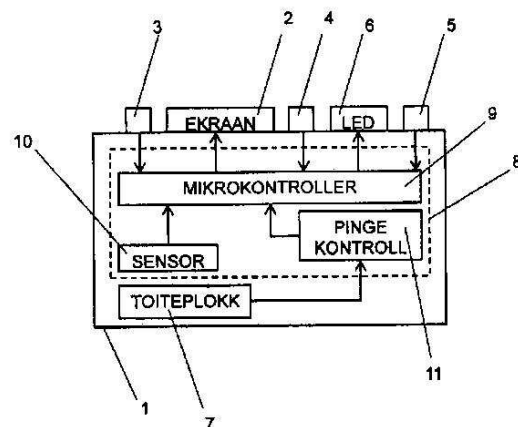
(51) Int.Cl.
G07C 1/30 (2011.01)
G07C 5/02 (2011.01)

(12) **KASULIKU MUDELI KIRJELDUS**

(21) Registreerimistaotluse number:	U201000115	(73) Kasuliku mudeli omanik:	Tegume OÜ Kõrberi 2-9, 93812 Kuressaare, EE
(22) Registreerimistaotluse esitamise kuupäev:	30.09.2010	(72) Kasuliku mudeli autorid:	Märt Pikkani Asula 1B-14, 11312 Tallinn, EE
(24) Registreeringu kehtivuse alguse kuupäev:	30.09.2010		Martti Rand Kungla 28, 93816 Kuressaare, EE
(45) Kasuliku mudeli kirjelduse avaldamise kuupäev:	16.04.2012	(74) Patendivolinik:	Mikk Putk Sarap ja Partnerid Patendibüroo Soo 46, 10414 Tallinn, EE

(54) **Elektrooniline parkimiskell parkimisaja automaatseks arvestamiseks**

(57) Elektrooniline parkimiskell parkimisaja automaatseks arvestamiseks sõiduki mootori seiskamise ja käivitamise tuvastamisel on moodustatud korpusest 1, ekraanist 2, nuppudest 3, 4 ja 5, valgusdiodist 6, toiteplokkist 7 ja toiteplokkiga 7 ühendatud elektroonikaplokkist 8. Elektroonikaplokk 8 sisaldab mikrokontrollerit 9 sisend- ja väljundsignaalide juhtimiseks, pingekontrollimoodulit 11. Parkimisaja arvestuseks on sõiduki mootori seiskamise ja käivitamise tuvastamiseks parkimiskellal sensor 10, kusjuures mikrokontrolleri 9 sisendsignaali on sensorilt 10 edastatud signaal sõiduki elektromagnetvälja muutuse kohta, mille alusel mikrokontrolleri signaal kuvatakse ekraanile sõiduki parkimisajana.

**EE 01098 U1**

TZ1K. KASULIKU MUDELI REGISTREERINGU ANDMETE MUUDATUSED

Teade avaldatakse "Kasuliku mudeli seaduse" paragrahvi 36 lõike 2¹ alusel.

Eesti Kasuliku Mudeli Lehe number	Registreeringu number	Rahvusvahelise patendiklassifikatsiooni indeks(id)	Avaldatud andmed	Parandatud ja muudetud andmed	Kood (WIPO ST. 17)
2004, 2	00443	H04M 11/00	Remmelg & Pojad OÜ Trummi 6-7, 12616 Tallinn, EE	Remmelg & Pojad OÜ Tammekaare tee 9, Tiskre küla, Harku vald, 76902 Harju maakond, EE	TE1K
2012, 1	01062	A63B 21/02 A63B 21/068 A63B 23/035 A63B 23/04 A63B 23/12	(72) Aleksandr Dak Turu 56-415, 51014 Tartu, EE (73) Aleksandr Dak Turu 56-415, 51014 Tartu, EE	(72) Aleksandr Dak Mõisavahe 26-25, 50707 Tartu, EE (73) Aleksandr Dak Mõisavahe 26-25, 50707 Tartu, EE	TE1K TE1K
2012, 1	01063	A63C 17/01 B62K 3/00 B62K 9/02	Raino Sinisalu Kreegi 8, Kiili alev, Kiili vald, 75041 Harju maakond, EE	Raino Sinisalu Kreegi 8, Kiili alev, Kiili vald, 75401 Harju maakond, EE	TD1K

QZ1K. KASULIKU MUDELI LITSENTSIDE REGISTREERIMINE

Teade avaldatakse "Kasuliku mudeli seaduse" paragrahvi 31 lõike 2 alusel.

Litsentsi registreerimine:

Reg nr	00716
Eesti Kasuliku Mudeli Lehe nr, kus on avaldatud kasuliku mudeli registreerimise teade	2008, 2
Litsentsisaaja	Prolexplast AS, Ranna tee 23, Tabasalu alevik, Harku vald, 76901 Harju maakond, EE
Litsentsi iseloom	lihtlitsents
Litsentsisaaja kasutusse antavate õiguste ulatus	õigus kasutada kasulikku mudelit reg nr 00716 lihtlitsentsi alusel. All-litsentsi andmise õigus ainult litsentsiandja kirjalikul nõusolekul
Litsentsi kehtivusaeg	litsents antud tähtajatuna
Kood (WIPO ST. 17)	QB1K

MZ1K. KASULIKU MUDELI REGISTREERINGU KEHTIVUSE LÕPPEMINE

Teade avaldatakse "Kasuliku mudeli seaduse" paragrahvi 36 lõike 2¹ alusel.

Eesti Kasuliku Mudeli Lehe number	Registreeringu number	Rahvusvahelise patendiklassi- fikatsiooni indeks(id)	Registreeringu kehtivuse lõppemise kuupäev	Kood (WIPO ST. 17)
2003, 4	00388	A23K 3/03	03.07.2011	MM1K
2003, 4	00403	G06F 17/60 G07F 7/10 G07F 19/00	25.08.2011	MM1K
2003, 4	00405	H04M 1/18 H04B 7/24 G01M 7/08	19.08.2011	MM1K
2004, 1	00425	G09B 5/00 G09B 19/00	02.07.2011	MM1K
2008, 1	00714	F24J 3/08 F24F 5/00 F25B 30/06	10.07.2011	MM1K
2008, 2	00728	C08J 11/12 C10G 1/10	13.07.2011	MM1K
2008, 2	00735	F16L 3/11 H02G 3/30	27.07.2011	MM1K
2008, 2	00736	F16L 3/11 H02G 3/30	27.07.2011	MM1K
2008, 3	00741	A47K 13/10	29.08.2011	MM1K
2008, 3	00753	C04B 14/00 C04B 26/00	10.07.2011	MM1K
2008, 3	00754	C10G 1/10 C10B 53/07	13.07.2011	MM1K
2009, 4	00864	C07D 307/87	27.01.2012	MA1K

**RZ1K. KASULIKU MUDELI REGISTREERINGUT
PUUDUTAVAD MUUD TEATED****REGISTREERINGU KEHTIVUSE PIKENDAMINE**

Registreeringu number	Registreeringu kehtivuse lõppemise kuupäev
00443	20.02.2014
00454	25.03.2014
00470	18.02.2014
00477	25.05.2014
00771	22.04.2016
00776	06.03.2016
00777	14.03.2016
00788	13.02.2016
00789	13.02.2016
00790	13.02.2016
00803	26.11.2015
00831	06.03.2016
00841	13.02.2016
00848	13.02.2016
00865	05.03.2016

LOENDID**FG1K. REGISTREERITUD KASULIKE MUDELITE
SÜSTEMAATILINE LOEND**

Rahvusvahelise patendi- klassifikatsiooni indeks(id)	Registreeringu number	Registreerimistaotluse number
A47C 11/00	01084	U201100009
A61G 10/00	01085	U201100060
A61H 37/00	01086	U201100077
B26D 5/22	01087	U201100037
B65D 35/34	01088	U201000147
B65D 41/26	01089	U201100023
B65G 53/46	01090	U201000088
B65G 65/28	01091	U201100061
E01C 7/36	01092	U201100052
E01H 5/06	01093	U201000079
E01H 5/06	01094	U201000080
E04D 13/10	01095	U201100005
F42B 4/20	01096	U201100062
G01V 9/00	01097	U200900016
G07C 1/30	01098	U201000115

KASULIKU MUDELI JA MIKROLÜLITUSE TOPOLOOGIA ALASED ÕIGUSAKTID JA MUU INFO

RIIKLIKUS PATENDIVOLINIKE REGISTRIS REGISTREERITUD PATENDIVOLINIKE NIMEKIRI (seisuga 20. detsember 2011)

Register on asutatud 1. septembril 2001. a Vabariigi Valitsuse 7. augusti 2001. a määrusega nr 271 "Riikliku patendivolinike registri asutamine ja registri pidamise põhimäärus" (RT I 2001, 70, 426) patendivoliniku seaduse § 21 alusel (RT I 2001, 27, 151).

TEGEVUSVALDKOND: LEIUTIS (PATENT, KASULIK MUDEL), MIKROLÜLITUSTE TOPOLOOGIA

Arno ANIJALG	Patendibüroo Ustervall OÜ Kivi 21-6 51009 Tartu telefon: 744 1980 telefaks: 744 1785 e-post: anijalg@ustervall.ee http://www.ustervall.ee võõrkeeled: saksa, vene	Lembit KALEV	Patendibüroo ROOSILLA OÜ Järveotsa tee 39-61 13520 Tallinn telefon: 657 5381 telefaks: 657 5381 GSM: 511 9951 e-post: roosilla@roosilla.ee http://www.roosilla.ee võõrkeeled: inglise, vene
Alla HÄMMALOV	INTELS Patendibüroo OÜ Magasini 12 51005 Tartu telefon: 742 0401 telefaks: 742 0326 e-post: intels@intels.ee http://www.intels.ee võõrkeeled: inglise, poola, vene	Anneli KAPP	Patendibüroo Käosaar & Co OÜ Tähe 94, 50107 Tartu telefon: 738 3051 telefaks: 738 3055 e-post: info@kaosaar.ee http://www.kaosaar.ee võõrkeeled: inglise, vene
Juhan HÄMMALOV	INTELS Patendibüroo OÜ Magasini 12 51005 Tartu telefon: 742 0401 telefaks: 742 0326 e-post: intels@intels.ee http://www.intels.ee võõrkeeled: inglise, saksa, vene	Urmas KAULER	Patendibüroo TURVAJA OÜ Liivalaia 22 10118 Tallinn telefon: 640 3109 telefaks: 640 3105 e-post: turvaja@turvaja.ee http://www.turvaja.ee võõrkeeled: inglise, vene, soome
Uno JÄÄGER	Inseneribüroo Uneko OÜ Rüütli 51a, 80010 Pärnu telefon: 447 1021 telefaks: 447 1001 GSM: 515 1844 e-post: info@uneko.ee http://www.uneko.ee võõrkeeled: inglise, soome, vene	Urmas KERNU	AAA Patendibüroo OÜ Tartu mnt 16 10117 Tallinn pk 3926, 10509 Tallinn telefon: 660 5910, 660 5911 telefaks: 660 5912 e-post: aaa@aaa.ee http://www.aaa.ee võõrkeeled: inglise, saksa, soome, vene
Sirje KAHU	Patendibüroo Ustervall OÜ Kivi 21-6 51009 Tartu telefon: 744 1980 telefaks: 744 1785 e-post: skahu@ustervall.ee http://www.ustervall.ee võõrkeeled: inglise, vene	Ljubov KESSELMAN	OÜ Kesna Tedre 77-52 10616 Tallinn telefon: 660 8068 telefaks: 660 8069 e-post: kesna@kesna.ee http://www.kesna.ee võõrkeeled: inglise, vene

Raivo KOITEL	Patendi- & Kaubamärgibüroo Koitel OÜ Tartu mnt 65 10115 Tallinn pk 1759, 10902 Tallinn telefon: 603 3260 telefaks: 603 3261 e-post: koitel@koitel.ee http://www.koitel.ee võõrkeeled: vene, inglise, soome	Anniki MEISTER	KOPPEL patendibüroo OÜ Roseni 10-151 10111 Tallinn telefon: 677 4136 5399 7106 telefaks: 677 4138 e-post: info@koppelpb.com http://www.koppelpb.com võõrkeeled: inglise, saksa vene, soome
Mart Enn KOPPEL	KOPPEL patendibüroo OÜ Roseni 10-151 10111 Tallinn telefon: 677 4136 telefaks: 677 4138 e-post: info@koppelpb.com http://www.koppelpb.com võõrkeeled: inglise, vene, soome	Elle MELLIK	AAA Patendibüroo OÜ Tartu mnt 16 10117 Tallinn pk 3926, 10509 Tallinn telefon: 660 5910, 660 5911 telefaks: 660 5912 e-post: aaa@aaa.ee http://www.aaa.ee võõrkeeled: inglise, vene
Jüri KÄOSAAR	Patendibüroo Käosaar & Co OÜ Tähe 94, 50107 Tartu telefon: 738 3051 telefaks: 738 3055 e-post: info@kaosaar.ee http://www.kaosaar.ee võõrkeeled: inglise, vene	Lembit MITT	AAA Patendibüroo OÜ Tartu mnt 16, 10117 Tallinn pk 3926, 10509 Tallinn telefon: 660 5910, 660 5911 telefaks: 660 5912 e-post: aaa@aaa.ee http://www.aaa.ee võõrkeeled: inglise, vene
Reet MAASIKAMÄE	Patendibüroo Kaitsepurus OÜ Mulla 4-3, 10611 Tallinn telefon: 673 9097, 566 75197 telefaks: 677 4844 e-post: purus@kaitsepurus.ee http://www.kaitsepurus.ee võõrkeeled: inglise, vene	Ott MOORLAT	OÜ Moorlat & Ko Patendibüroo pk 4730, 13503 Tallinn telefon: 648 2085 telefaks: 654 2844 e-post: ott.moorlat@moorlat.ee http://www.moorlat.ee võõrkeeled: inglise, vene
Leevi MARKUS	Patendibüroo Käosaar & Co OÜ Tähe 94, 50107 Tartu telefon: 738 3051 telefaks: 738 3055 e-post: info@kaosaar.ee http://www.kaosaar.ee võõrkeeled: inglise, vene	Andres MUTT	LASVET Patendibüroo OÜ Suurtüki 4a, 10133 Tallinn pk 3136, 10505 Tallinn telefon: 640 6600 telefaks: 640 6604 e-post: lasvet@lasvet.ee http://www.lasvet.ee võõrkeeled: vene, inglise
Raivo MATSOO	RM Hirvela Patendibüroo OÜ Endla 3, 10122 Tallinn telefon: 614 0816 telefaks: 614 0818 e-post: hirvela@hirvela.ee võõrkeeled: inglise, vene	Tõnu NELSAS	AAA Patendibüroo OÜ Tartu mnt 16, 10117 Tallinn pk 3926, 10509 Tallinn telefon: 660 5910, 660 5911 telefaks: 660 5912 e-post: aaa@aaa.ee http://www.aaa.ee võõrkeeled: inglise, vene, soome
Marit MEINBERG	Patendibüroo Käosaar & Co OÜ Suur-Patarei 2 10415 Tallinn telefon: 637 9484 telefaks: 637 9485 e-post: info@kaosaar.ee http://www.kaosaar.ee võõrkeeled: inglise, vene		

Piret NIIDAS	LASVET Patendibüroo OÜ Suurtüki 4a, 10133 Tallinn pk 3136, 10505 Tallinn telefon: 640 6600 telefaks: 640 6604 e-post: lasvet@lasvet.ee http://www.lasvet.ee võõrkeeled: vene, saksa, inglise	Tarmo ROSMAN	Rosman ja Partnerid OÜ pk 652, 12602 Tallinn telefon: 656 1450 telefaks: 656 1450 e-post: tarman@cc.ttu.ee võõrkeeled: saksa, inglise, ungari, vene
Jüri OLT	Danteks OÜ Tiigi 6, 51003 Tartu telefon: 508 1671 telefaks: 730 2844 e-post: jyri@danteks.net http://www.danteks.net võõrkeeled: inglise, saksa, soome, vene	Arvo SALUMÄE	OÜ Amende Patendibüroo J. Köleri 8, 10150 Tallinn telefon: 648 6125 telefaks: 641 0174 e-post: amende@hot.ee võõrkeeled: inglise, saksa, soome, vene
Jaak OSTRAT	LASVET Patendibüroo OÜ Suurtüki 4a, 10133 Tallinn pk 3136, 10505 Tallinn telefon: 640 6600 telefaks: 640 6604 e-post: lasvet@lasvet.ee http://www.lasvet.ee võõrkeeled: inglise, saksa, soome, vene	Margus SARAP	Sarap ja Partnerid Patendibüroo Riia 185A 51014 Tartu telefon: 747 7058 telefaks: 747 7059 e-post: patent@patent.ee http://www.patent.ee võõrkeeled: inglise, vene
Tauno OTTO	Tallinna Tehnikaülikool Ehitajate tee 5, 19086 Tallinn telefon: 620 3269 telefaks: 620 2020 e-post: tauno.otto@ttu.ee http://www.ttu.ee võõrkeeled: inglise, vene	Tiina SIIM	LASVET Patendibüroo OÜ Suurtüki 4a, 10133 Tallinn pk 3136, 10505 Tallinn telefon: 640 6600 telefaks: 640 6604 e-post: lasvet@lasvet.ee http://www.lasvet.ee võõrkeeled: inglise, vene
Villu PAVELTS	LASVET Patendibüroo OÜ Suurtüki 4a, 10133 Tallinn pk 3136, 10505 Tallinn telefon: 640 6600 telefaks: 640 6604 e-post: lasvet@lasvet.ee http://www.lasvet.ee võõrkeeled: inglise, soome, vene	Harald TEHVER	Patendibüroo TURVAJA OÜ Liivalaia 22 10118 Tallinn telefon: 640 3109 telefaks: 640 3105 e-post: turvaja@turvaja.ee http://www.turvaja.ee võõrkeeled: inglise, saksa, vene
Riho PIKKOR	Patendibüroo TURVAJA OÜ Liivalaia 22 10118 Tallinn telefon: 640 3109 telefaks: 640 3105 e-post: turvaja@turvaja.ee http://www.turvaja.ee võõrkeeled: inglise, saksa, vene	Jürgen TOOME	LASVET Patendibüroo OÜ Suurtüki 4a, 10133 Tallinn pk 3136, 10505 Tallinn telefon: 640 6600 telefaks: 640 6604 e-post: lasvet@lasvet.ee http://www.lasvet.ee võõrkeeled: inglise, vene
Mikk PUTK	Sarap ja Partnerid Patendibüroo Soo 46, 10414 Tallinn telefon: 53 039 088 telefaks: 660 3307 e-post: mikk.putk@patent.ee http://www.patent.ee Skype ID: mikkputk võõrkeeled: inglise, vene	Olga TREUFELDT	Patendibüroo TURVAJA OÜ Liivalaia 22 10118 Tallinn telefon: 640 3109 telefaks: 640 3105 e-post: turvaja@turvaja.ee http://www.turvaja.ee võõrkeeled: inglise, vene

Enn URGAS

Patendibüroo TURVAJA OÜ

Liivalaia 22
10118 Tallinn
telefon: 640 3109
telefaks: 640 3105
e-post: turvaja@turvaja.ee
<http://www.turvaja.ee>
võõrkeeled: inglise, vene

Janno ÄNILINE

Patendi- & Kaubamärgibüroo

Koitel OÜ
Tartu mnt 65
10115 Tallinn
pk 1759, 10902 Tallinn
telefon: 603 3260
telefaks: 603 3261
e-post: koitel@koitel.ee
<http://www.koitel.ee>
võõrkeeled: inglise, soome, vene

Juta-Maris UUSTALU

OÜ Amende Patendibüroo

J. Köleri 8
10150 Tallinn
telefon: 648 6125
telefaks: 641 0174
e-post: amende@hot.ee
võõrkeeled: inglise, vene

**LIST OF PATENT ATTORNEYS, REGISTERED IN
THE ESTONIAN STATE REGISTER OF PATENT ATTORNEYS**
(by 20 December 2011)

Register is established on September 1st 2001

FIELD OF ACTIVITY: INVENTION (PATENT, UTILITY MODEL), INTEGRATED CIRCUITS

Arno ANIJALG	Patendibüroo Ustervall OÜ Kivi 21-6 51009 Tartu, Estonia Phone: +372 744 1980 Fax: +372 744 1785 E-mail: anijalg@ustervall.ee Http://www.ustervall.ee German, Russian, Estonian	Lembit KALEV	Patent Bureau ROOSILLA Ltd. Järveotsa Road 39-61 13520 Tallinn, Estonia Phone: +372 657 5381 Fax: +372 657 5381 GSM: +372 511 9951 E-mail: roosilla@roosilla.ee Http://www.roosilla.ee English, Russian, Estonian
Alla HÄMMALOV	INTELS Patent and Trademark Agency Magasini 12 51005 Tartu, Estonia Phone: +372 742 0401 Fax: +372 742 0326 E-mail: intels@intels.ee Http://www.intels.ee English, Polish, Russian, Estonian	Anneli KAPP	Patent Agency Käosaar & Co Tähe Str. 94 50107 Tartu, Estonia Phone: +372 738 3051 Fax: +372 738 3055 E-mail: info@kaosaar.ee Http://www.kaosaar.ee English, Russian, Estonian
Juhan HÄMMALOV	INTELS Patent and Trademark Agency Magasini 12 51005 Tartu, Estonia Phone: +372 742 0401 Fax: +372 742 0326 E-mail: intels@intels.ee Http://www.intels.ee English, German, Russian, Estonian	Urmas KAULER	Patendibüroo TURVAJA OÜ Liivalaia 22 10118 Tallinn, Estonia Phone: +372 640 3109 Fax: +372 640 3105 E-mail: turvaja@turvaja.ee Http://www.turvaja.ee English, Russian, Finnish, Estonian
Uno JÄÄGER	Inseneribüroo Uneko Ltd. Rüütli 51a 80010 Pärnu, Estonia Phone: +372 447 1021 Fax: +372 447 1001 GSM: +372 515 1844 E-mail: info@uneko.ee Http://www.uneko.ee English, Finnish, Russian, Estonian	Urmas KERNU	AAA Legal Services Tartu Road 16 10117 Tallinn, Estonia P.O. Box 3926 10509 Tallinn, Estonia Phone: +372 660 5910 +372 660 5911 Fax: +372 660 5912 E-mail: aaa@aaa.ee Http://www.aaa.ee English, German, Finnish, Russian, Estonian
Sirje KAHU	Patendibüroo Ustervall OÜ Kivi 21-6 51009 Tartu, Estonia Phone: +372 744 1980 Fax: +372 744 1785 E-mail: skahu@ustervall.ee Http://www.ustervall.ee English, Russian, Estonian	Ljubov KESSELMAN	Kesna Ltd. Tedre Str. 77-52 10616 Tallinn, Estonia Phone: +372 660 8068 Fax: +372 660 8069 E-mail: kesna@kesna.ee Http://www.kesna.ee English, Russian, Estonian

Mart Enn KOPPEL	KOPPEL patendibüroo OÜ Roseni 10-151 10111 Tallinn, Estonia Phone: +372 677 4136 Fax: +372 677 4138 E-mail: info@koppelpb.com Http://www.koppelpb.com English, Russian, Finnish, Estonian	Marit MEINBERG	Patent Agency Käosaar & Co Suur-Patarei 2 10415 Tallinn, Estonia Phone: +372 637 9484 Fax: +372 637 9485 E-mail: info@kaosaar.ee Http://www.kaosaar.ee English, Russian, Estonian
Raivo KOITEL	Patent & Trademark Agency Koitel Tartu Road 65 10115 Tallinn, Estonia P.O. Box 1759 10902 Tallinn, Estonia Phone: +372 603 3260 Fax: +372 603 3261 E-mail: koitel@koitel.ee Http://www.koitel.ee Russian, English, Finnish, Estonian	Anniki MEISTER	KOPPEL patendibüroo OÜ Roseni 10-151 10111 Tallinn, Estonia Phone: +372 677 4136 +372 5399 7106 Fax: +372 677 4138 E-mail: info@koppelpb.com Http://www.koppelpb.com English, German, Russian, Finnish, Estonian
Jüri KÄOSAAR	Patent Agency Käosaar & Co Tähe Str. 94 50107 Tartu, Estonia Phone: +372 738 3051 Fax: +372 738 3055 E-mail: info@kaosaar.ee Http://www.kaosaar.ee English, Russian, Estonian	Elle MELLIK	AAA Legal Services Tartu Road 16 10117 Tallinn, Estonia P.O. Box 3926 10509 Tallinn, Estonia Phone: +372 660 5910 +372 660 5911 Fax: +372 660 5912 E-mail: aaa@aaa.ee Http://www.aaa.ee English, Russian, Estonian
Reet MAASIKAMÄE	Patent Bureau Kaitsepurus Mulla Str. 4-3 10611 Tallinn, Estonia Phone: +372 673 9097 +372 566 75197 Fax: +372 677 4844 E-mail: purus@kaitsepurus.ee Http://www.kaitsepurus.ee English, Russian, Estonian	Lembit MITT	AAA Legal Services Tartu Road 16 10117 Tallinn, Estonia P.O. Box 3926 10509 Tallinn, Estonia Phone: +372 660 5910 +372 660 5911 Fax: +372 660 5912 E-mail: aaa@aaa.ee Http://www.aaa.ee English, Russian, Estonian
Leevi MARKUS	Patent Agency Käosaar & Co Tähe Str. 94 50107 Tartu, Estonia Phone: +372 738 3051 Fax: +372 738 3055 E-mail: info@kaosaar.ee Http://www.kaosaar.ee English, Russian, Estonian	Ott MOORLAT	Moorlat & Co Ltd. Patent Bureau P.O. Box 4730 13503 Tallinn, Estonia Phone: +372 648 2085 Fax: +372 654 2844 E-mail: ott.moorlat@moorlat.ee Http://www.moorlat.ee English, Russian, Estonian
Raivo MATSOO	RM Hirvela Patent Bureau Ltd Endla 3, 10122 Tallinn, Estonia Phone: +372 614 0816 Fax: +372 614 0818 E-mail: hirvela@hirvela.ee English, Russian, Estonian	Andres MUTT	Lasvet Ltd. P.O. Box 3136 10505 Tallinn, Estonia Phone: +372 640 6600 Fax: +372 640 6604 E-mail: lasvet@lasvet.ee Http://www.lasvet.ee Russian, English, Estonian

Tõnu NELAS	<p>AAA Legal Services Tartu Road 16 10117 Tallinn, Estonia P.O. Box 3926 10509 Tallinn, Estonia Phone: +372 660 5910 +372 660 5911 Fax: +372 660 5912 E-mail: aaa@aaa.ee Http://www.aaa.ee English, Russian, Finnish, Estonian</p>	Riho PIKKOR	<p>Patendibüroo TURVAJA OÜ Liivalaia 22 10118 Tallinn, Estonia Phone: +372 640 3109 Fax: +372 640 3105 E-mail: turvaja@turvaja.ee Http://www.turvaja.ee English, German, Russian, Estonian</p>
Piret NIIDAS	<p>Lasvet Ltd. P.O. Box 3136 10505 Tallinn, Estonia Phone: +372 640 6600 Fax: +372 640 6604 E-mail: lasvet@lasvet.ee Http://www.lasvet.ee Russian, German, English, Estonian</p>	Mikk PUTK	<p>Sarap ja Partnerid Patendibüroo Soo 46 10414 Tallinn, Estonia Phone: +372 53 039 088 Fax: +372 660 3307 E-mail: mikk.putk@patent.ee Http://www.patent.ee Skype ID: mikkputk English, Russian, Estonian</p>
Jüri OLT	<p>Danteks OÜ Tiigi 6 51003 Tartu, Estonia Phone: +372 508 1671 Fax: +372 730 2844 E-mail: jyri@danteks.net Http://www.danteks.net English, German, Finnish, Russian, Estonian</p>	Tarmo ROSMAN	<p>Rosman and Partners Ltd. P.O. Box 652 12602 Tallinn, Estonia Phone: +372 656 1450 Fax: +372 656 1450 E-mail: tarman@cc.ttu.ee German, English, Hungarian, Russian, Estonian</p>
Jaak OSTRAT	<p>Lasvet Ltd. P.O. Box 3136 10505 Tallinn, Estonia Phone: +372 640 6600 Fax: +372 640 6604 E-mail: lasvet@lasvet.ee Http://www.lasvet.ee English, German, Finnish, Russian, Estonian</p>	Arvo SALUMÄE	<p>AMENDE Patent Agency Ltd. J. Köleri 8, 10150 Tallinn, Estonia Phone: +372 648 6125 Fax: +372 641 0174 E-mail: amende@hot.ee English, German, Finnish, Russian, Estonian</p>
Tauno OTTO	<p>Tallinn University of Technology Ehitajate tee 5 19086 Tallinn, Estonia Phone: +372 620 3269 Fax: +372 620 2020 E-mail: tauno.otto@ttu.ee Http://www.ttu.ee English, Russian, Estonian</p>	Margus SARAP	<p>Sarap ja Partnerid Patendibüroo Riia 185A 51014 Tartu, Estonia Phone: +372 747 7058 Fax: +372 747 7059 E-mail: patent@patent.ee Http://www.patent.ee English, Russian, Estonian</p>
Villu PAVELTS	<p>Lasvet Ltd. P.O. Box 3136 10505 Tallinn, Estonia Phone: +372 640 6600 Fax: +372 640 6604 E-mail: lasvet@lasvet.ee Http://www.lasvet.ee English, Finnish, Russian, Estonian</p>	Tiina SIIM	<p>Lasvet Ltd. P.O. Box 3136 10505 Tallinn, Estonia Phone: +372 640 6600 Fax: +372 640 6604 E-mail: lasvet@lasvet.ee Http://www.lasvet.ee English, Russian, Estonian</p>

Harald TEHVER	Patendibüroo TURVAJA OÜ Liivalaia 22 10118 Tallinn, Estonia Phone: +372 640 3109 Fax: +372 640 3105 E-mail: turvaja@turvaja.ee Http://www.turvaja.ee English, German, Russian, Estonian	Enn URGAS	Patendibüroo TURVAJA OÜ Liivalaia 22 10118 Tallinn, Estonia Phone: +372 640 3109 Fax: +372 640 3105 E-mail: turvaja@turvaja.ee Http://www.turvaja.ee English, Russian, Estonian
Jürgen TOOME	Lasvet Ltd. P.O. Box 3136 10505 Tallinn, Estonia Phone: +372 640 6600 Fax: +372 640 6604 E-mail: lasvet@lasvet.ee Http://www.lasvet.ee English, Russian, Estonian	Juta-Maris UUSTALU	AMENDE Patent Agency Ltd. J. Köleri 8, 10150 Tallinn, Estonia Phone: +372 648 6125 Fax: +372 641 0174 E-mail: amende@hot.ee English, Russian, Estonian
Olga TREUFELDT	Patendibüroo TURVAJA OÜ Liivalaia 22 10118 Tallinn, Estonia Phone: +372 640 3109 Fax: +372 640 3105 E-mail: turvaja@turvaja.ee Http://www.turvaja.ee English, Russian, Estonian	Janno ÄNILINE	Patent & Trademark Agency Koitel Tartu Road 65 10115 Tallinn, Estonia P.O. Box 1759 10902 Tallinn, Estonia Phone: +372 603 3260 Fax: +372 603 3261 E-mail: koitel@koitel.ee Http://www.koitel.ee English, Finnish, Russian, Estonian