



ISSN 1023-6546

EESTI VABARIIK

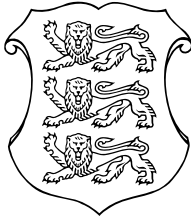
M M

**EESTI
KASULIKU
MUDELI LEHT**



PATENDIAMETI AMETLIK VÄLJAANNE

2
2011
TALLINN



ISSN 1023-6546

EESTI VABARIIK

M **EESTI**
M **KASULIKU**
M **MUDELI LEHT**

**PATENDIAMETI
AMETLIK VÄLJAANNE**

XVIII aastakäik

**Käesolevas numbris
esitatud andmed
loetakse avaldatuks
15. aprillil 2011. a.**

2
2011
**APRILL
TALLINN**

Eesti Kasuliku Mudeli Lehte antakse välja kasuliku mudeli seaduse paragrahvi 31 lõike 2 ja mikrolülituse topoloogia kaitse seaduse paragrahvi 38 lõike 2 alusel.

The Estonian Utility Model Gazette is the official publication of the Estonian Patent Office.

Published under § 31 (2) of the Utility Model Act and § 38 (2) of the Act on the Protection of Layout Designs of Integrated Circuits.

Date of publication of the utility models' data - 15 April 2011.

Patendiameti
infoosakond
Toompuiestee 7
15041 Tallinn
Tel 627 7907
Faks 627 7943
E-post Info@epa.ee

The Information Department
of the Estonian Patent Office
Toompuiestee 7
15041 Tallinn, ESTONIA
Phone +372 627 7907
Fax +372 627 7943
E-mail Info@epa.ee

Levitaja

Patendiinfo keskus
Olevimägi 8/10
10123 Tallinn
Tel 641 1248
Faks 641 1018
E-post patent@patentlib.ee

Distributor

Estonian Patent Information Centre
Olevimägi 8/10
10123 Tallinn, ESTONIA
Phone +372 641 1248
Fax +372 641 1018
E-mail patent@patentlib.ee

SISUKORD

Bibliograafiliste andmete identifitseerimise rahvusvahelised numberkoodid (INID-koodid)	4
Riikide, teiste ühenduste ja valitsustevaheliste organisatsioonide koodid	5
FG1K. Registreeritud kasulikud mudelid	6
LD1K. Muudatused kasulikus mudelis	-
TZ1K. Kasuliku mudeli registreeringu andmete muudatused	34
PZ1K. Registreeritud kasulike mudelite õigusliku staatuse muudatused	-
QZ1K. Kasuliku mudeli litsentside registreerimine	-
RZ1K. Kasuliku mudeli pantide registreerimine	-
MZ1K. Kasuliku mudeli registreeringu kehtivuse lõppemine	35
RZ1K. Kasuliku mudeli registreeringut puudutavad muud teated	36
Registreeringu kehtivuse pikendamine	36
Väljaantud duplikaadid	-
Registreeritud mikrolülituste topoloogiad	-
Mikrolülituste topoloogia registreeringu andmete muudatused	-
Registreeritud mikrolülituste topoloogiate õigusliku staatuse muudatused	-
Mikrolülituse topoloogia litsentside registreerimine	-
Mikrolülituse topoloogia pantide registreerimine	-
Mikrolülituse topoloogia registreeringu kehtivuse lõppemine	-
Mikrolülituse topoloogia registreeringut puudutavad muud teated	-
LOENDID	37
FG1K. Registreeritud kasulike mudelite süsteemaatiline loend	37
Registreeritud mikrolülituste topoloogiate numbriline loend	-
KASULIKU MUDELI JA MIKROLÜLITUSE TOPOLOOGIA ALASED ÕIGUSAKTID JA MUU INFO	38
Riiklikus patendivolinike registris registreeritud patendivolinike nimekiri	38

CONTENTS

Internationally Agreed Numbers for the Identification of Data (INID Codes)	4
List of Codes of States, Other Entities and Intergovernmental Organizations	5
FG1K. Registered Utility Models	6
LD1K. Amendments to Utility Model	-
TZ1K. Amendments to Data Concerning Utility Model Registration	34
PZ1K. Changes in the Legal Status of Registered Utility Models	-
QZ1K. Registering of Licences of Utility Model	-
RZ1K. Registering of Pawning of Utility Model	-
MZ1K. Termination of the Validity of Utility Model	35
RZ1K. Other Notifications Concerning Utility Model Registration	36
Extension of Utility Model Registration	36
Duplicates of Issued Certificates of Utility Model Registration	-
Registered Layout-Designs of Integrated Circuits	-
Amendments to Data Concerning Layout-Designs of Integrated Circuits	-
Changes in the Legal Status of Registered Layout-Designs of Integrated Circuits	-
Registering of Licences of Layout-Designs of Integrated Circuits	-
Registering of Pawning of Layout-Designs of Integrated Circuits	-
Termination of the Validity of Registration of Layout-Designs of Integrated Circuits	-
Other Notifications Concerning Registration of Layout-Designs of Integrated Circuits	-
LISTS	37
FG1K. Systematic List of Registered Utility Models	37
Numerical List of Registered Layout-Designs of Integrated Circuits	-
LEGAL ACTS AND INFORMATION ON UTILITY MODELS AND LAYOUT-DESIGNS OF INTEGRATED CIRCUITS	38
List of Patent Attorneys, Registered in the Estonian State Register of Patent Attorneys	41

**BIBLIOGRAAFILISTE ANDMETE
IDENTIFITSEERIMISE RAHVUSVAHELISED
NUMBERKOODID (INID-KOODID)**

WIPO Standard ST. 9

**INTERNATIONALLY AGREED NUMBERS FOR
THE IDENTIFICATION OF DATA
(INID CODES)**

WIPO Standard ST. 9

(10)	Registreeringu number	(10)	Registration number
(11)	Dokumendi number	(11)	Number of the document
(12)	Dokumendi liik	(12)	Kind of the document
(19)	Dokumendi väljaandnud asutuse nimetus	(19)	Name of the office publishing the document
(21)	Registreerimistaotluse number	(21)	Application number
(22)	Registreerimistaotluse esitamise kuupäev	(22)	Date of filing of the application
(23)	Kasuliku mudeli seaduse § 7 lõikes 2 nimetatud teabe avalikustamise kuupäev	(23)	Date of making available to the public of the information provided in § 7(2) of the Utility Model Act
(23)	Mikrolülituse topoloogia esmakordse ärieesmärgil kasutamise päev	(23)	The date of first commercial exploitation of the layout-design
(24)	Õiguskaitse kehtivuse alguse kuupäev	(24)	Date from which industrial property rights have effect
(30)	Prioriteediandmed (kuupäev, riigi või rahvusvahelise organisatsiooni kood, taotluse number)	(30)	Priority data (date, code identifying the State or international organization, application number)
(45)	Kasuliku mudeli kirjelduse avaldamise kuupäev	(45)	Date of publication of the specification
(48)	Muudetud kasuliku mudeli kirjelduse avaldamise kuupäev	(48)	Date of issuance of the corrected specification
(51)	Rahvusvahelise patendiklassifikatsiooni indeks(id)	(51)	Symbol of the International Patent Classification
(54)	Leiutise nimetus	(54)	Title of the invention
(57)	Leiutise olemuse lühikokkuvõte	(57)	Abstract
(66)	Varasema, jätkatud taotluse esitamise kuupäev ja number	(66)	Filing date and number of the earlier, continued application
(67)	Patenditaotluse, millel põhineb käesolev registreerimistaotlus, number ja esitamise kuupäev.	(67)	Number and filing date of a patent application on which the present utility model application is based.
(72)	Kasuliku mudeli/mikrolülituse topoloogia autor	(72)	Inventor/Author of layout-design
(73)	Kasuliku mudeli/mikrolülituse topoloogia omanik	(73)	Owner
(74)	Patendivolinik või ühine esindaja	(74)	Patent attorney or common representative
(85)	Rahvusvahelise taotluse siseriiklikku menetluse esitamise kuupäev	(85)	Date of entry into the national phase for the international application
(86)	PCT taotluse esitamise andmed (taotluse number, rahvusvahelise esitamise kuupäev)	(86)	Filing data of the PCT application (application number, international filing date)

DOKUMENDI LIIGI KOODID

U1	Kasuliku mudeli kirjelduse kood (kuni 15. oktoobrini 1996 tähistati kasuliku mudeli kirjeldust koodiga U)
U2	Esmakordselt muudetud kasuliku mudeli kirjelduse kood
U3 jne	Teistkordselt jne muudetud kasuliku mudeli kirjelduse kood

CODES OF THE KIND OF DOCUMENT

U1	Code of the description of the utility model (until 15 October 1996 the description of the utility model was marked with the code U)
U2	Code of the description modified for the first time
U3 etc.	Code of the description modified for the second time etc.

**RIIKIDE, TEISTE ÜHENDUSTE JA VALITSUSTEVAAHELISTE
ORGANISATSIOONIDE KOODID**

AD	Andorra	EA	Euraasia Patendiorgani-	KE	Kenya	QA	Katar
AE	Araabia		satsioon (EAPO)	KG	Kõrgõzstan	RO	Rumeenia
	Ühendemiraadid	EC	Ecuador	KH	Kambodža	RS	Serbia
AF	Afganistan	EE	Eesti	KI	Kiribati	RU	Venemaa
AG	Antigua ja Barbuda	EG	Egiptus	KM	Komoorid	RW	Rwanda
AI	Anguilla	EH	Lääne-Sahara	KN	Saint Kitts ja Nevis	SA	Saudi Araabia
AL	Albaania	EM	Siseturu Ühtlustamise	KP	Põhja-Korea	SB	Saalomoni Saared
AM	Armeenia		Amet (kaubamärgid ja	KR	Lõuna-Korea	SC	Seišellid
AO	Angola		tööstusdisainilahen-	KW	Kuveit	SD	Sudaan
AP	Aafrika Regionaalne		dused) (OHIM)	KY	Kaimanisaared	SE	Rootsi
	Tööstusomandi Orga-	EP	Euroopa	KZ	Kasahstan	SG	Singapur
	nisatsioon (ARIPO)		Patendiamet (EPO)	LA	Laos	SH	Saint Helena, Ascension
AR	Argentina	ER	Eritrea	LB	Liibanon		ja Tristan da Cunha
AS	Ameerika Samoa	ES	Hispaania	LC	Saint Lucia	SI	Sloveenia
AT	Austria	ET	Etiopia	LI	Liechtenstein	SK	Slovakkia
AU	Austraalia	FI	Soome	LK	Sri Lanka	SL	Sierra Leone
AW	Aruba	FJ	Fidži	LR	Libeeria	SM	San Marino
AZ	Aserbaidžaan	FK	Falklandi (Malviini)	LS	Lesotho	SN	Senegal
BA	Bosnia ja Hertsegoviina		saared	LT	Leedu	SO	Somaalia
BB	Barbados	FM	Mikroneesia	LU	Luksemburg	SR	Suriname
BD	Bangladesh	FO	Fääri saared	LV	Läti	ST	São Tomé ja Príncipe
BE	Belgia	FR	Prantsusmaa	LY	Liibüa	SV	El Salvador
BF	Burkina Faso	GA	Gabon	MA	Maroko	SX	Sint Maarten (Hollandi
BG	Bulgaaria	GB	Ühendkuningriik	MC	Monaco		osa)
BH	Bahrein		(Suurbritannia)	MD	Moldova	SY	Süüria
BI	Burundi	GC	Pärsia Lahe	ME	Montenegro	SZ	Svaasimaa
BJ	Benin		Koostöönõukogu	MG	Madagaskar	TC	Turks ja Caicos
BM	Bermuda	GD	Grenada	MH	Marshalli Saared	TD	Tšaad
BN	Brunei	GE	Gruusia	MK	Makedoonia	TG	Togo
BO	Boliivia	GG	Guernsey	ML	Mali	TH	Tai
BQ	Bonaire, Saint	GH	Ghana	MM	Myanmar (Birma)	TJ	Tadžikistan
	Eustatius ja Saba	GI	Gibraltar	MN	Mongoolia	TM	Türkmenistan
BR	Brasiilia	GL	Gröönimaa	MO	Macao	TN	Tuneesia
BS	Bahama	GM	Gambia	MP	Põhja-Mariaanid	TO	Tonga
BT	Bhutan	GN	Guinea	MR	Mauritaania	TL	Ida-Timor
BV	Bouvet' saar	GQ	Ekvatoriaal-Guinea	MS	Montserrat	TR	Türgi
BW	Botswana	GR	Kreeka	MT	Malta	TT	Trinidad ja Tobago
BX	Beneluxi Kaubamärgi-	GS	Lõuna-Georgia ja	MU	Mauritius	TV	Tuvalu
	amet (BBM) ja Beneluxi		Lõuna-Sandwichi	MV	Maldiivid	TW	Taiwan (Hiina provints)
	Tööstusdisainilahendus-		saared	MW	Malawi	TZ	Tansaania
	te Amet (BBDM)	GT	Guatemala	MX	Mehhiko	UA	Ukraina
BY	Valgevene	GW	Guinea-Bissau	MY	Malaisia	UG	Uganda
BZ	Belize	GY	Guyana	MZ	Mosambiik	US	Ameerika
CA	Kanada	HK	Hongkong	NA	Namiibia		Ühendriigid
CF	Kesk-Aafrika Vabariik	HN	Honduras	NE	Niger	UY	Uruguay
CG	Kongo	HR	Horvaatia	NG	Nigeeria	UZ	Usbekistan
CH	Šveits	HT	Haiti	NI	Nicaragua	VA	Vatikan (Püha Tool)
CI	Côte d'Ivoire	HU	Ungari	NL	Holland	VC	Saint Vincent ja
CK	Cooki saared	IB	Maailma	NO	Norra		Grenadiinid
CL	Tšiili		Intellektuaalomandi	NP	Nepal	VE	Venezuela
CM	Kamerun		Organisatsiooni (WIPO)	NR	Nauru	VG	Neitsisaared
CN	Hiina		Rahvusvaheline Büroo	NZ	Uus-Meremaa	VN	Vietnam
CO	Kolumbia	ID	Indoneesia	OA	Aafrika Intellektuaal-	VU	Vanuatu
CR	Costa Rica	IE	Iiri		omandi Organisatsioon	WO	Maailma
CU	Kuuba	IL	Iisrael		(OAPI)		Intellektuaalomandi
CV	Cabo Verde	IM	Man'i saar	OM	Omaan		Organisatsioon (WIPO)
CW	Curaçao	IN	India	PA	Panama		(Rahvusvaheline Büroo)
CY	Küpros	IQ	Iraak	PE	Peruu	WS	Samoa
CZ	Tšehhi	IR	Iraan	PG	Paapua Uus-Guinea	YE	Jeemen
DE	Saksamaa	IS	Island	PH	Filipiinid	ZA	Lõuna-Aafrika Vabariik
DJ	Djibouti	IT	Itaalia	PK	Pakistan	ZM	Sambia
DK	Taani	JE	Jersey	PL	Poola	ZR	Zaire
DM	Dominica	JM	Jamaica	PT	Portugal	ZW	Zimbabwe
DO	Dominikaani Vabariik	JO	Jordania	PW	Belau		
DZ	Alžeeria	JP	Jaapan	PY	Paraguay		

FG1K. REGISTREERITUD KASULIKUD MUDELID

Kasulikud mudelid nr 01002 kuni 01028

Teade avaldatakse "Kasuliku mudeli seaduse" paragrahvi 32 lõike 8 alusel.

Patendiamet ei kontrolli kasuliku mudeli vastavust kaitsevõimelisuse kriteeriumidele ("Kasuliku mudeli seaduse" § 21).

EE 01002 U1

(11) **EE 01002 U1**

(51) Int.Cl.
A01G 23/08 (2010.01)
B27L 1/00 (2011.01)

(12) **KASULIKU MUDELI KIRJELDUS**

<p>(21) Registreerimistaotluse number: U201000045</p> <p>(22) Registreerimistaotluse esitamise kuupäev: 06.04.2010</p> <p>(24) Registreeringu kehtivuse alguse kuupäev: 06.04.2010</p> <p>(45) Kasuliku mudeli kirjelduse avaldamise kuupäev: 15.04.2011</p>	<p>(73) Kasuliku mudeli omanik:</p> <p>Valdis Jahi Metsanurga küla, Vihula vald, 45426 Lääne-Viru maakond, EE</p> <p>(72) Kasuliku mudeli autor:</p> <p>Valdis Jahi Metsanurga küla, Vihula vald, 45426 Lääne-Viru maakond, EE</p> <p>(74) Patendivolinik:</p> <p>Raivo Koitel Patendi- & Kaubamärgibüroo Koitel OÜ Tartu mnt 65, 10115 Tallinn, EE</p>
--	--

(54) **Meetod uuendusraide teostamiseks**

(57) Esitatud meetod käsitleb lageraiete teostamise täiustatud meetodit, mille kohaselt kasutatakse raielangil samaaegselt täiustatud metsalangetusmasinat ja metsaveotraktorit. Meetodi kohaselt lõigatakse täiustatud metsalangetusmasinaga vajadusel võsa, metsalangetusmasinaga tõstetakse lisaks üles ja veetakse järel pikki puutüvesid, metsalangetusmasinaga järgatakse raielangil ainult kõrgema kvaliteediga materjal, vajadusel tehakse pinnase kahjustuste vältimiseks metsalangetusmasinaga raielangile vajalikesse kohtadesse raiejääkidest vaal, metsalangetusmasinaga tehakse pikade puude langetusest järele jäänud latvadest ja raiejääkidest kimpe, mis veetakse kas metsalangetusmasinaga vahelattu või veetakse raielangil täiustatud metsaveotraktori eest ära või veetakse vahelattu täiustatud metsaveotraktoriga, vajadusel lõigatakse metsalangetusmasinaga ka vahelaos kahjustatud puid, samuti lõigatakse täiustatud metsaveotraktoriga vajadusel võsa ja vahelaos kahjustatud puid, metsaveotraktoriga lõigatakse vahelattu välja veetud kimpudest välja paber- ning kütte(hakke-)puut.

EE 01002 U1

EE 01003 U1

(11) **EE 01003 U1**

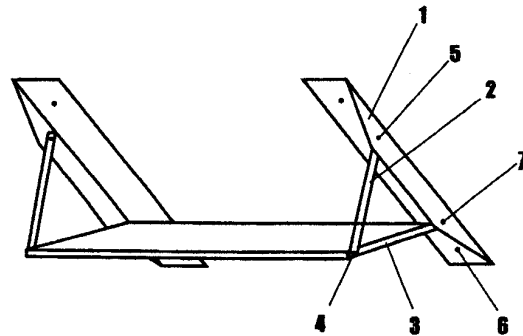
(51) Int.Cl.
A47B 47/04 (2011.01)
A47B 96/14 (2011.01)
A47F 5/08 (2011.01)

(12) **KASULIKU MUDELI KIRJELDUS**

<p>(21) Registreerimistaotluse number: U201000092</p> <p>(22) Registreerimistaotluse esitamise kuupäev: 23.08.2010</p> <p>(24) Registreeringu kehtivuse alguse kuupäev: 23.08.2010</p> <p>(45) Kasuliku mudeli kirjelduse avaldamise kuupäev: 15.04.2011</p>	<p>(73) Kasuliku mudeli omanik:</p> <p>Andrus Kirsipuu Kaasiku 34, Luige alev, Kiili vald, 75404 Harju maakond, EE</p> <p>(72) Kasuliku mudeli autor:</p> <p>Andrus Kirsipuu Kaasiku 34, Luige alev, Kiili vald, 75404 Harju maakond, EE</p> <p>(74) Patendivolinik:</p> <p>Ott Moorlat OÜ Moorlat & Ko Patendibüroo pk 4730, 13503 Tallinn, EE</p>
--	--

(54) **Kaldlaeriikul fikseeritavate tõmbidega hingedel**

(57) Kaldlaeriikul fikseeritavate tõmbidega hingedel võimaldab kasutada kaldlagede alust pinda pani-paigana, sealjuures kasutamata põrandapinda. Kaldlaeriikul sisaldab muudetava nurgaga hingesid, mille moodustavad omavahel neet- või polt-ühendusega ühendatud nurkraud ja fikseeritava pikkusega tõmbid, ning riiulitasapinda. Riiulitasapinna horisontaalasendisse fikseerimiseks kasutatavate lehtmaterjalist tõmbide pikkusvaru ülejääk on enne tõmbide kruviühendustega fikseerimist nurkraudade külge eemaldatud nii, et fikseeritud pikkusega tõmbide alumised otsad on riiuli alumise tasapinnaga võrdsed. Riiulitasapinna sügavus on 100 mm kuni 500 mm ja pikkus vahemikus 600 mm kuni 2400 mm.

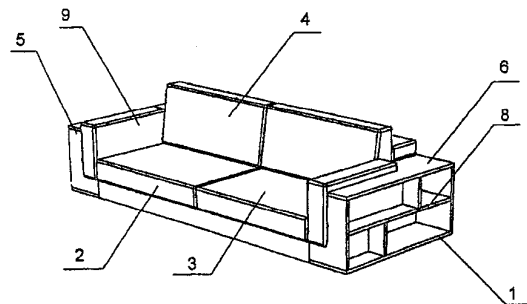
**EE 01003 U1**

EE 01004 U1(11) **EE 01004 U1**(51) Int.Cl.
A47B 83/00 (2011.01)(12) **KASULIKU MUDELI KIRJELDUS**

<p>(21) Registreerimistaotluse number: U201000112</p> <p>(22) Registreerimistaotluse esitamise kuupäev: 20.09.2010</p> <p>(24) Registreeringu kehtivuse alguse kuupäev: 20.09.2010</p> <p>(45) Kasuliku mudeli kirjelduse avaldamise kuupäev: 15.04.2011</p>	<p>(73) Kasuliku mudeli omanik: Sergey Batyrev ul. Zavodskaya, d.5, pos. Polivanovo, 433740 Ulyanovskaya oblast, Baryshsky rayon, RU</p> <p>(72) Kasuliku mudeli autor: Sergey Batyrev ul. Zavodskaya, d.5, pos. Polivanovo, 433740 Ulyanovskaya oblast, Baryshsky rayon, RU</p> <p>(74) Patendivolinik: Jüri Käosaar Patendibüroo Käosaar & Co OÜ Tähe 94, 50107 Tartu, EE</p>
--	--

(54) **Kombineeritud mööbel**

(57) Leiutis käsitleb kombineeritud mööblit, mis sisaldab kappi ning pehmete istumis- ja toetus-elementidega diivanit. Leiutis näeb ette, et kapiosad moodustavad diivani külgpinnad ja seljatoe, et kasutada maksimaalselt ära olemasolevat ruumipinda, tagada kokkupandud mööbli kompaktsus ning suurendada käsitsemismugavust.

**EE 01004 U1**

EE 01005 U1

(11) **EE 01005 U1**

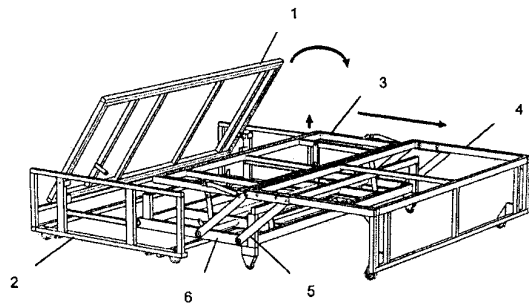
(51) Int.Cl.
A47C 17/04 (2010.01)
A47C 17/14 (2010.01)
A47C 17/23 (2010.01)

(12) **KASULIKU MUDELI KIRJELDUS**

<p>(21) Registreerimistaotluse number: U201000018</p> <p>(22) Registreerimistaotluse esitamise kuupäev: 10.02.2010</p> <p>(24) Registreeringu kehtivuse alguse kuupäev: 10.02.2010</p> <p>(45) Kasuliku mudeli kirjelduse avaldamise kuupäev: 15.04.2011</p>	<p>(73) Kasuliku mudeli omanik: Merkez Çelik Sanayi ve Ticaret Anonim Şirketi 1. Organize Sanayi Bölgesi 6. Cad. No: 35, Melikgazi, 38070 Kayseri, TR</p> <p>(72) Kasuliku mudeli autor: Aytekın Mert 1. Organize Sanayi Bölgesi 6. Cad. No: 35, Melikgazi, 38070 Kayseri, TR</p> <p>(74) Patendivolinik: Jüri Käosaar Patendibüroo Käosaar & Co OÜ Tähe 94, 50107 Tartu, EE</p>
--	---

(54) **Voodiks muudetava diivani mehhanism**

(57) Käesolev leiutis käsitleb voodiks muudetava diivani täiustatud mehhanismi, mis on rakendatav kahekohaliste diivanite puhul. Leiutisekohane mehhanism hõlmab seljatoe metallkarkassi (1); raami metallkarkassi (2); voodi alaosa metallkarkassi (3); istme metallkarkassi (4), voodi alaosa mehhanismi lattide (5), voodi alaosa liugurite (6) ja rataste (7) detaile.



EE 01005 U1

EE 01006 U1

(11) **EE 01006 U1**

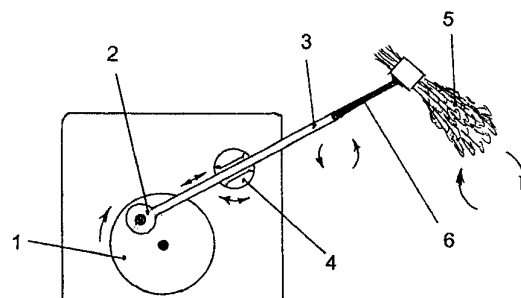
(51) Int.Cl.
A61H 23/02 (2010.01)
A61H 37/00 (2010.01)
A61H 7/00 (2010.01)
A61H 33/06 (2010.01)

(12) **KASULIKU MUDELI KIRJELDUS**

<p>(21) Registreerimistaotluse number: U200900017</p> <p>(22) Registreerimistaotluse esitamise kuupäev: 17.02.2009</p> <p>(24) Registreeringu kehtivuse alguse kuupäev: 17.02.2009</p> <p>(45) Kasuliku mudeli kirjelduse avaldamise kuupäev: 15.04.2011</p>	<p>(73) Kasuliku mudeli omanikud:</p> <p>Vambola Ird Pärna 10-5, 50604 Tartu, EE Ivar Kuusik Pärna 10-5, 50604 Tartu, EE Inga Kuusik Pärna 10-5, 50604 Tartu, EE Hanna Sova Tähe 1-25, 51010 Tartu, EE Innar Tõru Tähe 1-25, 51010 Tartu, EE Ines Kuusik Pärna 10-5, 50604 Tartu, EE</p> <p>(72) Kasuliku mudeli autorid:</p> <p>Vambola Ird Pärna 10-5, 50604 Tartu, EE Ivar Kuusik Pärna 10-5, 50604 Tartu, EE Inga Kuusik Pärna 10-5, 50604 Tartu, EE Hanna Sova Tähe 1-25, 51010 Tartu, EE Innar Tõru Tähe 1-25, 51010 Tartu, EE Ines Kuusik Pärna 10-5, 50604 Tartu, EE</p> <p>(74) Ühine esindaja:</p> <p>Vambola Ird</p>
--	--

(54) **Vihitlemismasin**

(57) Vihitlemismasinat kasutatakse saunas vihitlemisel. Vihitlemismasina vihitlemisviha liikumine on sarnane vihitlemisviha liikumisega käsitsi vihitlemisel. Vihitlemismasin koosneb kiirusregulaatoriga ajamiga vāntmehhanismist, laagritest ja kepsust, mille külge on painduva elemendi kaudu kinnitatud vihitlemisviht.

**EE 01006 U1**

EE 01007 U1

(11) **EE 01007 U1**

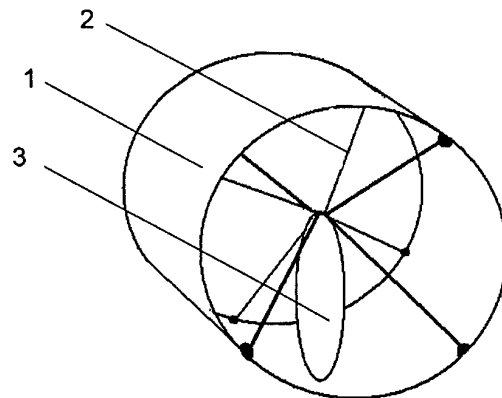
(51) Int.Cl.
A63H 17/36 (2010.01)
A63H 17/38 (2010.01)
F03G 3/00 (2010.01)
G01M 1/02 (2010.01)

(12) **KASULIKU MUDELI KIRJELDUS**

(21) Registreerimistaotluse number: U200900122	(73) Kasuliku mudeli omanik: Indrek Tuulik Toome tee 5-11, Loo alev, 74201 Harju maakond, EE
(22) Registreerimistaotluse esitamise kuupäev: 11.12.2009	(72) Kasuliku mudeli autor: Indrek Tuulik Toome tee 5-11, Loo alev, 74201 Harju maakond, EE
(24) Registreeringu kehtivuse alguse kuupäev: 11.12.2009	(74) Patendivolinik: Raivo Koitel Patendi- & Kaubamärgibüroo Koitel OÜ Tartu mnt 65, 10115 Tallinn, EE
(45) Kasuliku mudeli kirjelduse avaldamise kuupäev: 15.04.2011	

(54) **Multifunktsionaalne isetagastuv seade**

(57) Käesolev leiutus kujutab endast lihtsa konstruktsiooniga multifunktsionaalset isetagastuvat seadet, mis koosneb monoliitsest või lahtikäivast konteinerist ning üleskeeramismehhanismist. Seadet saab kasutada nii vabaaja veetmise vahendina kui ka teiste esemete panipaigana. Konteiner võib olla ümmargune või silindrikujuline. Konteineri suurus, mass ja väline kuju ei mõjuta seadme funktsionaalsust. Seadme üleskeeramismehhanism koosneb omakorda väändejõu-detailidest (näiteks kummidest, nõõridest või spiraalvedru ja jäiga nõõriga kombineeritud lahendustest) ning väändejõu tekitamiseks vajalikust vasturaskusest. Seadme üleskeeramiseks veeretatakse seade endast eemale ja tööasendis liigub seade veeretaja juurde tagasi konteineri sees oleva üleskeeramismehhanismi väändedetailide ja vasturaskuse koostööl tekkiva jõuõla jõu ülekandumisel seadme konteinerile, kusjuures seade ei vaja liikumiseks rattaid ega eelnevat üleskeeramist.



EE 01007 U1

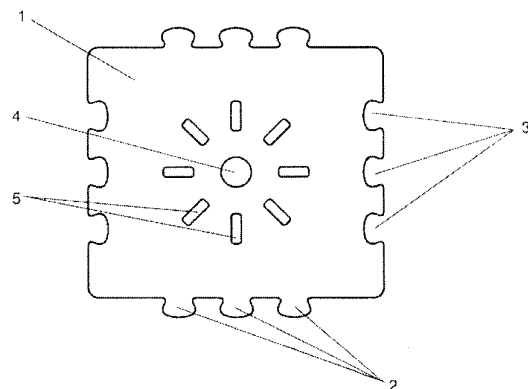
EE 01008 U1

(11) **EE 01008 U1**(51) Int.Cl.
A63H 33/08 (2010.01)(12) **KASULIKU MUDELI KIRJELDUS**

<p>(21) Registreerimistaotluse number: U200900085</p> <p>(22) Registreerimistaotluse esitamise kuupäev: 24.08.2009</p> <p>(24) Registreeringu kehtivuse alguse kuupäev: 24.08.2009</p> <p>(45) Kasuliku mudeli kirjelduse avaldamise kuupäev: 15.04.2011</p>	<p>(73) Kasuliku mudeli omanik: Safesound Ventures OÜ Tuuliku tee 4E, 10621 Tallinn, EE</p> <p>(72) Kasuliku mudeli autorid: Sixten Heidmets Liivaoja 14-5, 10155 Tallinn, EE Sirli Ehari Suur-Ameerika 37-29, 10122 Tallinn, EE Stanislav Ivanov Tuuliku tee 4E, 10621 Tallinn, EE</p> <p>(74) Patendivolinik: Margus Sarap Sarap ja Partnerid Patendibüroo Riia 185A, 51014 Tartu, EE</p>
--	---

(54) **Mänguklots**

(57) Käesolev leiutus hõlmab mänguklotsi (1), mille vähemalt ühele küljele on moodustatud servast väljaulatuvad eendid (2) ning mille teisele küljele on moodustatud servast mänguklotsi sisse ulatuvad süvendid (3), kusjuures mänguklotsi servast väljaulatuvate eendite laius, kuju ning omavaheline kaugus on vastav mänguklotsi servast mänguklotsi sisse ulatuvate süvendite laiuksle, kujule ning omavahelisele kaugusele. Lisaks on mänguklotsi (1) keskele moodustatud avaus (4), mille läbimõõt on vastav mänguklotsi küljest väljaulatava eendi laiuksle, ja mänguklotsi keskel paiknevast avaust väljapoole on suunaga mänguklotsi tippude või külgede suunas moodustatud vähemalt kaks radiaalset pilu (5).



EE 01008 U1

EE 01009 U1

(11) **EE 01009 U1**

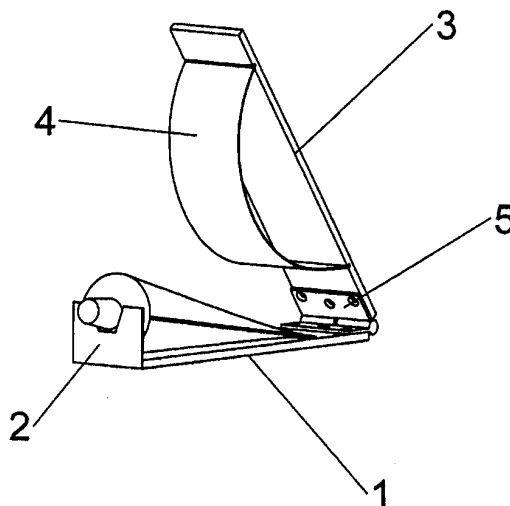
(51) Int.Cl.
B65D 35/34 (2010.01)
B65D 35/28 (2010.01)

(12) **KASULIKU MUDELI KIRJELDUS**

(21) Registreerimistaotluse number: U201000066	(73) Kasuliku mudeli omanik: Vladimir Štimmerman Keemikute 4-43, 74116 Maardu, EE
(22) Registreerimistaotluse esitamise kuupäev: 27.05.2010	(72) Kasuliku mudeli autor: Vladimir Štimmerman Keemikute 4-43, 74116 Maardu, EE
(24) Registreeringu kehtivuse alguse kuupäev: 27.05.2010	(74) Patendivolinik: Reet Maasikamäe Patendibüroo Kaitsepurus OÜ Mulla 4-3, 10611 Tallinn, EE
(45) Kasuliku mudeli kirjelduse avaldamise kuupäev: 15.04.2011	

(54) **Tuubitühjendusese**

(57) Tuubitühjendusese on mõeldud kasutamiseks alusel või töölaual. Tuubitühjendusese sisaldab alusplaati 1, alusplaadi otsa kinnitatud hoidikut 2, käepidet 3, lehtvedru 4, mis on kinnitatud käepideme 3 alumise poole külge kaarekujuliselt, ja liigendit 5, mille abil käepide 3 on ühendatud alusplaadi 1 otsa külge.



EE 01009 U1

EE 01010 U1

(11) **EE 01010 U1**

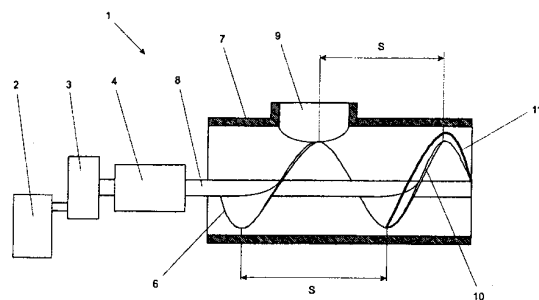
(51) Int.Cl.
B65G 33/14 (2011.01)
B65G 33/26 (2011.01)
B65G 65/22 (2011.01)
B65G 53/48 (2011.01)

(12) **KASULIKU MUDELI KIRJELDUS**

(21) Registreerimistaotluse number: U201000011	(73) Kasuliku mudeli omanik: Eesti Energia Õlitööstus AS Auvere küla, Vaivara vald, 40107 Ida-Viru maakond, EE
(22) Registreerimistaotluse esitamise kuupäev: 08.01.2008	(72) Kasuliku mudeli autorid: Aleksandr Kaidalov Auvere küla, Vaivara vald, 40107 Ida-Viru maakond, EE
(67) Patenditaotluse, mille põhineb käesolev registreerimistaotlus, number ja esitamise kuupäev: P200800001, 08.01.2008	 Boriss Kindorkin Auvere küla, Vaivara vald, 40107 Ida-Viru maakond, EE
(24) Registreeringu kehtivuse alguse kuupäev: 08.01.2008	(74) Patendivolinik: Margus Sarap Sarap ja Partnerid Patendibüroo Riia 185A, 51014 Tartu, EE
(45) Kasuliku mudeli kirjelduse avaldamise kuupäev: 15.04.2011	

(54) **Etteandesüsteem põlevkivitoorme etteandmiseks kuivatisse**

(57) Käesolev leiutus käsitleb aerofontäänkuivatisse põlevkivitoorme etteandmiseks kasutatavat tigu-sööturit, mis sisaldab ajamit (2), reduktorit (3), laagrituge (4), otse laagritoega (4) ühendatud teovõlli (8) koos teokruviga (6), korpust (7) ning vastuvõtukolu (9). Teovõllil oleval teokruvil on kogu teovõlli pikkuses ulatuses konstantne samm S , kusjuures teokruvi (6) viimase keermepind (10) on kaetud kulumiskindla materjaliga (11).



EE 01010 U1

EE 01011 U1

(11) **EE 01011 U1**

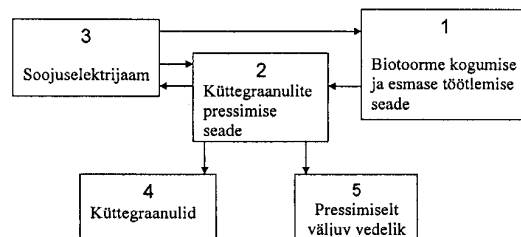
(51) Int.Cl.
C10L 5/06 (2010.01)
C10L 5/44 (2010.01)
F02B 43/08 (2010.01)

(12) **KASULIKU MUDELI KIRJELDUS**

<p>(21) Registreerimistaotluse number: U200800135</p> <p>(22) Registreerimistaotluse esitamise kuupäev: 17.12.2008</p> <p>(24) Registreeringu kehtivuse alguse kuupäev: 17.12.2008</p> <p>(45) Kasuliku mudeli kirjelduse avaldamise kuupäev: 15.04.2011</p>	<p>(73) Kasuliku mudeli omanikud:</p> <p>Vambola Ird Pärna 10-5, 50604 Tartu, EE</p> <p>Ivar Kuusik Pärna 10-5, 50604 Tartu, EE</p> <p>Hanna Sova Tähe 1-25, 51010 Tartu, EE</p> <p>Inga Kuusik Pärna 10-5, 50604 Tartu, EE</p> <p>(72) Kasuliku mudeli autorid:</p> <p>Vambola Ird Pärna 10-5, 50604 Tartu, EE</p> <p>Ivar Kuusik Pärna 10-5, 50604 Tartu, EE</p> <p>Hanna Sova Tähe 1-25, 51010 Tartu, EE</p> <p>Inga Kuusik Pärna 10-5, 50604 Tartu, EE</p> <p>(74) Ühine esindaja:</p> <p>Vambola Ird</p>
--	--

(54) **Küttegaanulite tootmise meetod biotoorme asukohas**

(57) Küttegaanulite tootmise meetodis biotoorme asukohas kasutatakse küttegaanulite tootmis-seadmete käitamiseks soojuselektrijaama, mis tarvitab kütteks samas toodetavaid küttegaanuleid. Küttegaanulite tootmisel väljutatakse vedelik.



EE 01011 U1

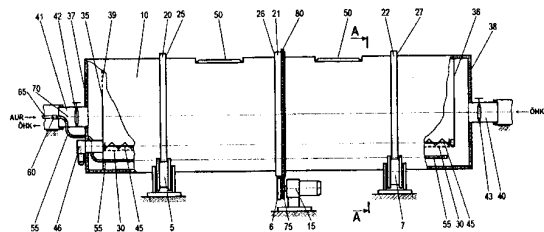
EE 01012 U1

(11) **EE 01012 U1**(51) Int.Cl.
C12C 1/033 (2011.01)(12) **KASULIKU MUDELI KIRJELDUS**

(21) Registreerimistaotluse number:	U201000128	(73) Kasuliku mudeli omanik:	Eesti Leivalinnase OÜ Räpina mnt 15, 65606 Võru, EE
(22) Registreerimistaotluse esitamise kuupäev:	15.10.2010	(72) Kasuliku mudeli autorid:	Raimundas Zakaravičius LT-39112 Valakėliai, Pasvalio raj., LT
(24) Registreeringu kehtivuse alguse kuupäev:	15.10.2010		Ursel Kaarna Luha 22-6, 65607 Võru, EE
(45) Kasuliku mudeli kirjelduse avaldamise kuupäev:	15.04.2011	(74) Patendivolinik:	Jürgen Toome OÜ Lasvet Suurtüki 4a, 10133 Tallinn, EE

(54) **Trummelseade linnase valmistamiseks**

(57) Leiutus käsitleb linnase valmistamise trummel-seadet, mis sisaldab tugiratastele (5, 7) toetatud trumlit (10), trumli (10) pöörlema panemiseks vähemalt ühte ajamit (15), tugirataste (5, 6, 7) jooksuteega (20, 21, 22) pöörlemisvöösid (25, 26, 27), vähemalt ühte temperatuuriandurit, trumli paigutatud resti (30), trumli (10) olevaid vaheseinu (35, 36) trumli (10) otsaseinte (37, 38) ja vaheseinte (35, 36) vahele õhukanalite moodustamiseks, õhu sisse- ja väljalaskeavasid (40, 41) ning siibreid (42, 43) õhu sisse- ja väljalaskeavade (40, 41) avamiseks ja sulgemiseks, vähemalt ühte ajamiga (46) välja-laadimise tigukonveierit (45), vähemalt ühte laadimisava (50) ja vähemalt ühte aurutoru (55). Trumli mineva aurutoru (55) pöörlemist võimaldav ühendusliitmik (60) auruallika paigalseisva aurutoruga (55) ühendamiseks on paigutatud trumli (10) pöörlemisteljele (70) ning trumli ajami (15) vedav ketiratas (75) on hambumises ümber trumli (10) täisringi ulatuses paikneva ja trumli (10) suhtes liikumatult kinnitatud veoketiga (80).



EE 01012 U1

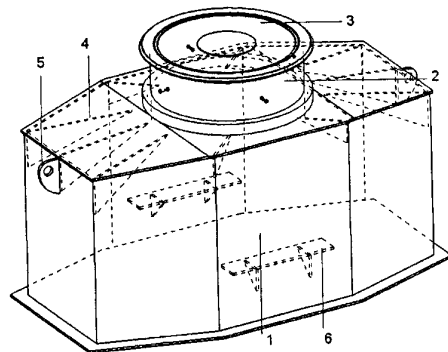
EE 01013 U1

(11) **EE 01013 U1**(51) Int.Cl.
E02D 29/12 (2011.01)(12) **KASULIKU MUDELI KIRJELDUS**

(21) Registreerimistaotluse number: U201000068	(73) Kasuliku mudeli omanik: Kristo Kirs Laane 10, Tammiste küla, Sauga vald, 85009 Pärnu maakond, EE
(22) Registreerimistaotluse esitamise kuupäev: 08.06.2010	(72) Kasuliku mudeli autor: Kristo Kirs Laane 10, Tammiste küla, Sauga vald, 85009 Pärnu maakond, EE
(24) Registreeringu kehtivuse alguse kuupäev: 08.06.2010	(74) Patendivolinik: Raivo Koitel Patendi- & Kaubamärgibüroo Koitel OÜ Tartu mnt 65, 10115 Tallinn, EE
(45) Kasuliku mudeli kirjelduse avaldamise kuupäev: 15.04.2011	

(54) **Kaablikaev**

(57) Käesolev leiutus käsitleb kaablikaevu, mis on valmistatud tugevplastikust ning mille luugina on võimalik kasutada teleskoopitoruga ujuvluuki. Kaablikaev on mehhaaniliste vigastuste, pinnase-, ilmastiku-, happe-, UV-kiirguse- ja veekindel ning seetõttu hooldusvaba. Lisaks sellele, et kaablikaev on valmistatud tugevplastikust, on selle sisse paigutatud tugiraamistik ning kaablikaevu pealmise katte otsa-ääred on kaldnurga all. Selle tulemusena on kaablikaevu koormusnäitajad piisavad, et taluda ettenähtud koormust. Samuti on kaablikaev kerge kaaluga, mis muudab selle transportimise ja paigaldamise lihtsamaks ja odavamaks.



EE 01013 U1

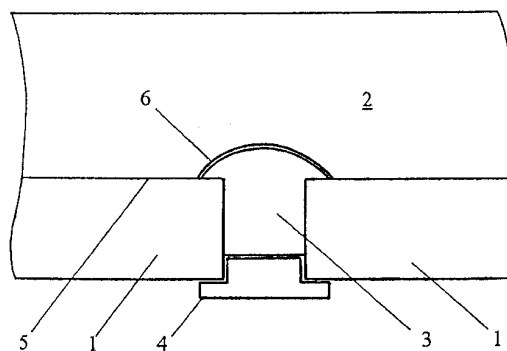
EE 01014 U1

(11) **EE 01014 U1**(51) Int.Cl.
E04B 1/38 (2010.01)(12) **KASULIKU MUDELI KIRJELDUS**

(21) Registreerimistaotluse number: U201000039	(73) Kasuliku mudeli omanik: Ants Katkosild Siili 23-6, 13422 Tallinn, EE
(22) Registreerimistaotluse esitamise kuupäev: 30.03.2010	(72) Kasuliku mudeli autor: Ants Katkosild Siili 23-6, 13422 Tallinn, EE
(24) Registreeringu kehtivuse alguse kuupäev: 30.03.2010	(74) Patendivolinik: Riho Pikkor Patendibüroo Turvaja OÜ Liivalaia 22, 10118 Tallinn, EE
(45) Kasuliku mudeli kirjelduse avaldamise kuupäev: 15.04.2011	

(54) **Meetod täitevuugiga fassaadipaneeli valmistamiseks**

(57) Leiutis käsitleb meetodit täitevuugiga fassaadipaneeli valmistamiseks. Fassaadipaneel koosneb paljudest vuukidega eraldatud kiviplaatidest, mille taga on soojustuskiht, mille kohaselt enne kiviplaatide taga oleva vahtplastil baseeruva soojustuskihi moodustamist täidetakse kiviplaatide vahelised vuugid vahtplasti nendesse valgumise tõkestamiseks vähemalt osaliselt vuugitaiteseguga. Uudne on see, et enne soojustuskihi moodustamist surutakse vuugitaitesegu raskusjõu toimele ja segupumbaga segumassile ülekantava survejõu mõjul kiviplaatide vahele vastu vuugimoodustajaid ja tekib täisvuuk, seejärel kuivatatakse vuugitaitesegu kiirmenetlusel mõõdukal kuumutamisel ja intensiivsel ventileerimisel nii, et soojustuskihi poole jääva vuugitaitesegu pinnale tekitatakse koorikkiht. Vuugitaitesegu on tsemendil ja liival baseeruv ja vastavaid lisaaineid sisaldav mineraalne vuugisegu ja vahtplastiks on isotsüanaadi ja polüooli reaktsiooni tulemusena tekkiv vahtpolüuretaan.

**EE 01014 U1**

EE 01015 U1

(11) **EE 01015 U1**

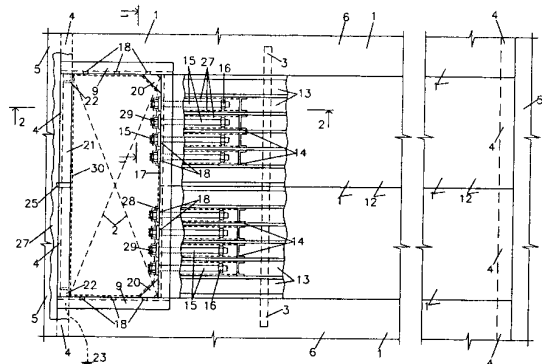
(51) Int.Cl.
E04B 9/00 (2010.01)
E04B 9/04 (2010.01)
E04B 9/28 (2010.01)

(12) **KASULIKU MUDELI KIRJELDUS**

(21) Registreerimistaotluse number:	U200900106	(73) Kasuliku mudeli omanik:	AS Amhold Endla 45a/Tulika 31, 10701 Tallinn, EE
(22) Registreerimistaotluse esitamise kuupäev:	02.11.2009	(72) Kasuliku mudeli autorid:	Arvu Mägi Kivila 34-74, 13918 Tallinn, EE
(24) Registreeringu kehtivuse alguse kuupäev:	02.11.2009		Andrei Uibukant Õismäe tee 56-2, 13513 Tallinn, EE
(45) Kasuliku mudeli kirjelduse avaldamise kuupäev:	15.04.2011	(74) Patendivolinik:	Raivo Koitel Patendi- & Kaubamärgibüroo Koitel OÜ Tartu mnt 65, 10115 Tallinn, EE

(54) **Meetod vahelakke ava rajamiseks**

(57) Leiutis käsitleb meetodit olemasolevasse kandvasse vahelakke ava rajamiseks. Meetod sisaldab mitu etappi. Esmalt märgitakse vahelae paneelile 1 lõigatava ava 2 mõõtmed ja vahelae paneel 1 toestatakse ajutise toetusega 3. Seejärel lõigatakse vahelae paneeli 1 ava 2. Avaga 2 külgnevate paneelide 6 külgedele 7 paigutatakse kandetalad 9. Säilitatava paneeliosa 12 õõned 13 puhastatakse ja krunditakse ning õõntesse paigutatakse tõmbeankrud 15. Talade ja kandetalade ühendamise teel saadakse kandraam, mille abil kantakse säilitatava paneeliosa 12 koormus kandetarindi 5 toetuspinna 4.



EE 01015 U1

EE 01016 U1

(11) **EE 01016 U1**

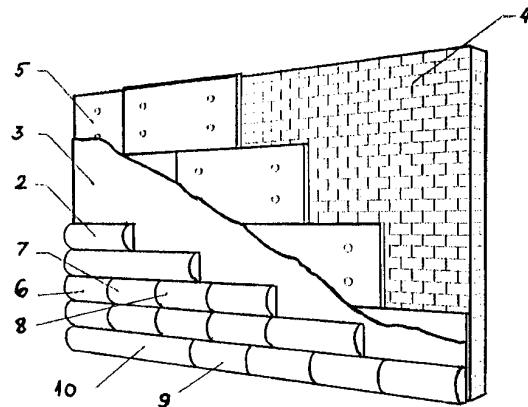
(51) Int.Cl.
E04F 13/077 (2011.01)
E04F 13/18 (2011.01)

(12) **KASULIKU MUDELI KIRJELDUS**

<p>(21) Registreerimistaotluse number: U201000025</p> <p>(22) Registreerimistaotluse esitamise kuupäev: 19.02.2010</p> <p>(24) Registreeringu kehtivuse alguse kuupäev: 19.02.2010</p> <p>(45) Kasuliku mudeli kirjelduse avaldamise kuupäev: 15.04.2011</p>	<p>(73) Kasuliku mudeli omanik: Denis Olenevitš Välja tee 20, Suurupi, Harku vald, 76907 Harju maakond, EE</p> <p>(72) Kasuliku mudeli autor: Denis Olenevitš Välja tee 20, Suurupi, Harku vald, 76907 Harju maakond, EE</p> <p>(74) Patendivolinik: Reet Maasikamäe Patendibüroo Kaitsepurus OÜ Mulla 4-3, 10611 Tallinn, EE</p>
--	--

(54) **Seina vooderdissüsteem**

(57) Seina vooderdissüsteem, mis on mõeldud kivi-, plokk- või betoonseina 4 välisilme muutmiseks puitmaja seina sarnaseks, sisaldab palgi- või voodrilauakujulist vahtpolüstüreenist või mineraalvillast täiskorpust 2, mis on kleebitud kivi-, plokk- või betoonseina peale paigutatud vahtpolüstüreenist või mineraalvillast soojustuse 5 peale liimseguga 3 ning kaetud pealt jämekrohvikihi 6, armeerimiskanga 7, peenkrohvikihi 8 ja kooritud palgi või voodrilaua tooni ilmastikukindla värviga 10, kusjuures peenkrohvikihti 8 on silikoon- või kummišablooniga enne värvimist vajutatud kooritud palgi või voodrilaua fraktuuri ja mustri jäljend 9.

**EE 01016 U1**

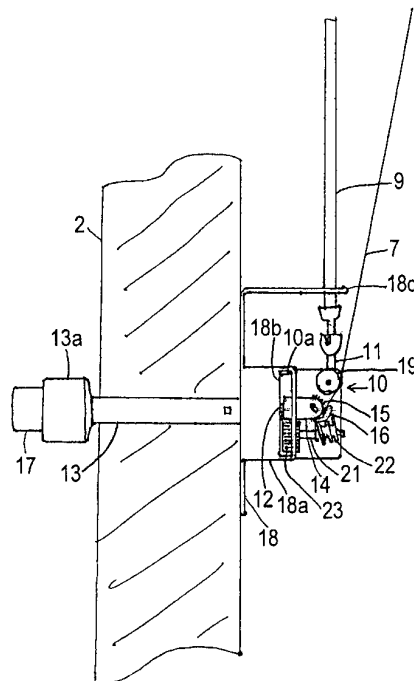
EE 01017 U1

(11) **EE 01017 U1**(51) Int.Cl.
E06B 9/322 (2011.01)(12) **KASULIKU MUDELI KIRJELDUS**

(21) Registreerimistaotluse number: U201000106	(73) Kasuliku mudeli omanik: Nykykaihdin Oy Kielotie 4-6, FI-01300 Vantaa, FI
(22) Registreerimistaotluse esitamise kuupäev: 14.09.2010	(72) Kasuliku mudeli autor: Marko Nenonen Erkinpolku 5, FI-08350 Lohja, FI
(30) Prioriteediandmed: 22.09.2009 FI U20090333	(74) Patendivolinik: Jürgen Toome OÜ Lasvet Suurtüki 4a, 10133 Tallinn, EE
(24) Registreeringu kehtivuse alguse kuupäev: 14.09.2010	
(45) Kasuliku mudeli kirjelduse avaldamise kuupäev: 15.04.2011	

(54) **Aknakonstruktsiooni sisse, siseakna raami ülaossa kinnitatud ribakardina seademe mehhanism**

(57) Käesolev leiutus käsitleb aknakonstruktsiooni sisse, siseakna raami ülaossa kinnitatud ribakardina seademe mehhanismi, milles ribakardina tõstenõõrid ja ribade nurkasendit seadva, ribakardina U-lati kujul olevasse kerre pööratavalt paigaldatud võlli pöörliikumise ülekande-element on juhitud läbi akna-raami toa poolele.



EE 01017 U1

EE 01018 U1

(11) **EE 01018 U1**

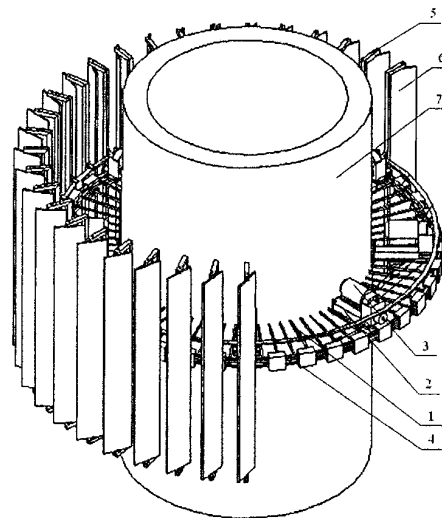
(51) Int.Cl.
F03D 5/00 (2010.01)
F03D 11/00 (2010.01)

(12) **KASULIKU MUDELI KIRJELDUS**

(21) Registreerimistaotluse number: U201000022	(73) Kasuliku mudeli omanik: Ivo Karu Vana-Veski tee 5, Järveküla, Rae vald, 75304 Harju maakond, EE
(22) Registreerimistaotluse esitamise kuupäev: 16.02.2010	(72) Kasuliku mudeli autor: Ivo Karu Vana-Veski tee 5, Järveküla, Rae vald, 75304 Harju maakond, EE
(24) Registreeringu kehtivuse alguse kuupäev: 16.02.2010	
(45) Kasuliku mudeli kirjelduse avaldamise kuupäev: 15.04.2011	

(54) **Tuulegeneraator**

(57) Erikonstruktsiooniga tuulegeneraator koosneb koostamis- ja teenindamisplatvormist (1), mis on jäigalt kinnitatud ümber vertikaalse kandva toe (7) kronsteinide (2) abil, olles toeks sellel vertikaalselt ja/või horisontaalselt paigaldatud elektrigeneraatoritele (3). Koostamis- ja teenindamisplatvormi välimises ringis on asendatud liikuv rõngas (4), mille külge on vertikaalselt paigaldatud labadega (6) raamid (5). Laba (6) kinnitus raamis (5) eeldab laba (6) keerlemist oma telje ümber, võimaldades laba (6) reguleerida ja fikseerida ettenähtud asendisse.



EE 01018 U1

EE 01019 U1

(11) **EE 01019 U1**

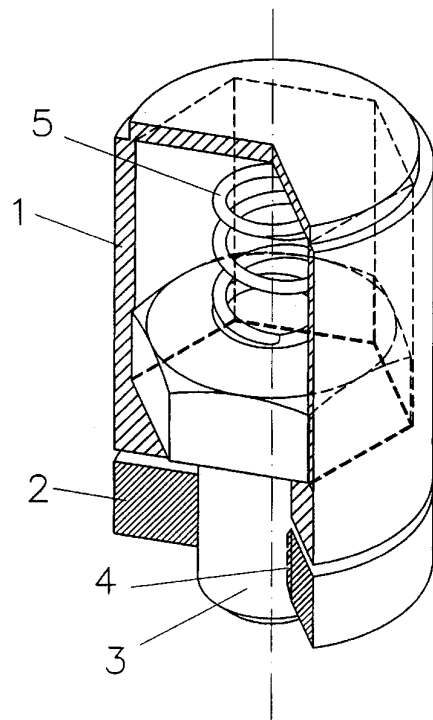
(51) Int.Cl.
F16B 21/10 (2011.01)
F16B 21/18 (2011.01)

(12) **KASULIKU MUDELI KIRJELDUS**

(21) Registreerimistaotluse number: U201000110	(73) Kasuliku mudeli omanik: OÜ Tarmetec Ringtee 6, 51013 Tartu, EE
(22) Registreerimistaotluse esitamise kuupäev: 17.09.2010	(72) Kasuliku mudeli autor: Andrei Kelpman Jalaka 44-9, 50109 Tartu, EE
(24) Registreeringu kehtivuse alguse kuupäev: 17.09.2010	(74) Patendivolinik: Jüri Käosaar Patendibüroo Käosaar & Co OÜ Tähe 94, 50107 Tartu, EE
(45) Kasuliku mudeli kirjelduse avaldamise kuupäev: 15.04.2011	

(54) **Poltliide**

(57) Detailide ühendamiseks kahe fikseeritud tasapinna vahel mõeldud poltliide, mis sisaldab ülemise detaili 1 sisse moodustatud pesa poldi 3 jaoks, kusjuures pesa kuju takistab poldi pöörlemist ümber telje, kuid võimaldab samas poldil liikuda telgsuunas. Poldi 3 pea ja ülemise detaili 1 ülaosa vahele on paigutatud vedru 5, mis võimaldab enne detailide kokkuasetamist lükata polti ülemise detaili sisse ning tagab detailide kinnitamise käigus poldi liikumise alumise detailis 2 olevasse sisekermesse 4.

**EE 01019 U1**

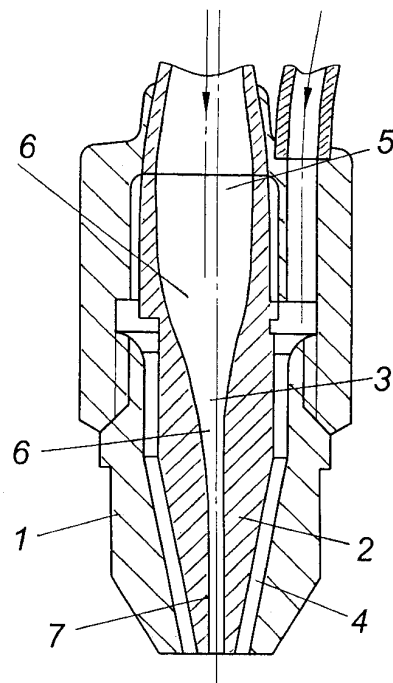
EE 01020 U1

(11) **EE 01020 U1**(51) Int.Cl.
F23D 14/54 (2010.01)(12) **KASULIKU MUDELI KIRJELDUS**

(21) Registreerimistaotluse number:	U200900131	(73) Kasuliku mudeli omanik:	Balford Technology Engineering OÜ Kerese 20, 21008 Narva, EE
(22) Registreerimistaotluse esitamise kuupäev:	30.12.2009	(72) Kasuliku mudeli autor:	Hariton Gavriljuk Hariduse 26-7, 20305 Narva, EE
(24) Registreeringu kehtivuse alguse kuupäev:	30.12.2009	(74) Patendivolinik:	Toom Pungas OÜ Synest pk 977, 13402 Tallinn, EE
(45) Kasuliku mudeli kirjelduse avaldamise kuupäev:	15.04.2011		

(54) **Gaasilõikuri otsak**

(57) Gaasilõikuri otsaku konstruktsiooniga on saavutatud gaasilõikurist väljuva hapniku kiiruse suurenemine nii, et gaasilõikurit saab ohutult kasutada koos madala rõhuga gaasiballoonidega, kuna gaasisegu sattumine tagasi hapnikukanalisse on takistatud. Gaasilõikuri otsak koosneb välistest otsakust 1 ja sisemisest otsakust 2, milledesse on moodustatud keskne hapnikukanal 3 ja põleva gaasisegu kanal 4. Keskse hapnikukanali 3 sisendlõik 5 on silindriline ning on ühendatud teist järku kõverale vastavat ristlõiget omava üleminekulõigu 6 vahendusel hapnikukanali 3 väljundlõiguga 7, mis on silindriline. Seejuures on hapnikukanali 3 väljundlõigu 7 silindrilise osa läbimõõt oluliselt väiksem kui sisendlõigu 5 silindrilise osa läbimõõt. Silindrilise väljundlõigu 7 pikkus on valmistatud nii, et selle suhe üleminekulõigu 6 pikkusesse on 1 kuni 2, soovitatavalt 1,5.

**EE 01020 U1**

EE 01021 U1

(11) **EE 01021 U1**

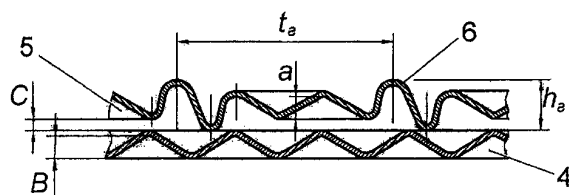
(51) Int.Cl.
F23L 15/02 (2011.01)
F28D 19/04 (2011.01)

(12) **KASULIKU MUDELI KIRJELDUS**

(21) Registreerimistaotluse number: U201000089	(73) Kasuliku mudeli omanik: Northern Interindustry Company "The Alternative" (NICA) ul. Karla Marksa, d. 21, 164500 Severodvinsk, Arhangelskaja obl., RU
(85) Rahvusvahelise taotluse siseriiklikku menetlusse esitamise kuupäev: 23.07.2010	(72) Kasuliku mudeli autor: Vladimir Dmitrijevitš Komjagin ul. Mašinostratelei, d. 22, kv. 71, 142115 Podolsk, Moskovskaja obl., RU
(86) Rahvusvahelise taotluse number: PCT/RU2008/000659	(74) Patendivolinik: Riho Pikkor Patendibüroo Turvaja OÜ Liivalaia 22, 10118 Tallinn, EE
(86) Rahvusvahelise taotluse esitamise kuupäev: 21.10.2008	
(30) Prioriteediandmed: 29.01.2008 RU 2008103368	
(24) Registreeringu kehtivuse alguse kuupäev: 21.10.2008	
(45) Kasuliku mudeli kirjelduse avaldamise kuupäev: 15.04.2011	

(54) **Soojusvahetustopend regeneratiivsele õhuelsoojendile**

(57) Valdavalt soojusenergeetikas kasutatava pöörleva regeneratiivse õhuelsoojendi soojusvahetustopendi koosseisu kuuluvad külmasid ja kuumasid kihte sisaldavad moodulid, millest igaüks koosneb karkassist ning selle sisse vaheldumisi paigutatud täitvatest ja eraldavatest profileeritud metall-lehtedest. Kõigi täitelehtede profiil on lainekujuline ja selle harjad paiknevad lehe kõrguse ulatuses 30° nurga all aerodünaamilise voolu suuna suhtes, samas kui kõigi eralduslehtede profiil on lisaks samasugustele lainetele varustatud aerodünaamilise voolu suunaga paralleelse gofreeringuga, millele on antud üksteisest teatud kaugusel paiknevate kõrgemate lainete kuju. Leiutise kohaselt kuuluvad karkassi koosseisu lauslehtedena teostatud kül- ja otsaseinad. Sealjuures on kuumasid kihti täitelehtede laine kõrgus (B) 3,5-3,8 mm ja laine samm (t_g) 13-17 mm. Külma kihi korral on täitelehtede laine kõrgus (B) 3,0-3,3 mm ja laine samm (t_g) 13-17 mm. Kuumasid kihti eralduslehtede parameetrid on järgnevad: laine kõrgus (a) 3,1-3,8 mm; laine samm (t_g) 13-17 mm; gofreeringu samm (t_2) 30-80 mm; gofreeringu kõrgus (h_2) 8,0-14,0 mm. Külma kihi korral on eralduslehtede laine kõrgus (a) 2,8-3,4 mm; laine samm (t_g) 13-17 mm; gofreeringu samm (t_2) 30-80 mm; gofreeringu kõrgus (h_2) 11,0-14,0 mm. Täite- ja eralduslehtede profiili niisugused parameetrid koos karkassi lauslehtedega võimaldavad tõsta topendi soojusvahetusvõimet.



EE 01021 U1

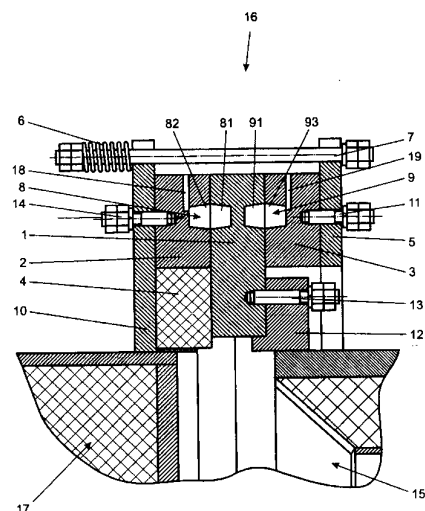
EE 01022 U1

(11) **EE 01022 U1**(51) Int.Cl.
F27B 7/24 (2010.01)(12) **KASULIKU MUDELI KIRJELDUS**

(21) Registreerimistaotluse number:	U200900123	(73) Kasuliku mudeli omanik:	Eesti Energia Õlitööstus AS Auvere küla, Vaivara vald, 40101 Ida-Viru maakond, EE
(22) Registreerimistaotluse esitamise kuupäev:	11.12.2009	(72) Kasuliku mudeli autorid:	Aleksandr Kaidalov Auvere küla, Vaivara vald, 40101 Ida-Viru maakond, EE
(24) Registreeringu kehtivuse alguse kuupäev:	11.12.2009		Boriss Kindorkin Auvere küla, Vaivara vald, 40101 Ida-Viru maakond, EE
(45) Kasuliku mudeli kirjelduse avaldamise kuupäev:	15.04.2011		Aleksandr Tihhonov Auvere küla, Vaivara vald, 40101 Ida Viru maakond, EE
		(74) Patendivolinik:	Margus Sarap Sarap ja Partnerid Patendibüroo Riia 185A, 51014 Tartu, EE

(54) **Trummelreaktori otstihendussõlm**

(57) Käesolev leiutis kuulub põlevkivikeemia valdkonnas kasutatavate utteseadmete valdkonda, täpsemalt puudutab leiutis trummelreaktori otstihendussõlme ja selle otstihendi (16) täiustusi. Otstihendis kasutatakse esimene ja teine tihendusrõngas (2, 3) on valmistatud vähemalt neljast segmendist ja pöörleva tihendusrõnga (1) mõlemale küljele on moodustatud trapetsikujulise ristlõikega süvend (81, 91) määrdeainele ning esimese ja teise tihendusrõnga (2, 3) pöörleva tihendusrõngaga (1) koostamisel kokkupandavale küljele on moodustatud vastavalt süvend (82, 93) määrdeainele, mis koostamisel kattub pöörleva tihendusrõnga (1) vastava süvendiga (81, 91), moodustades otstihendussõlme tihendusrõnga (1) ning esimese ja teise tihendusrõnga (2, 3) vahele määrdeainekanalid (8, 9).

**EE 01022 U1**

EE 01023 U1

(11) **EE 01023 U1**

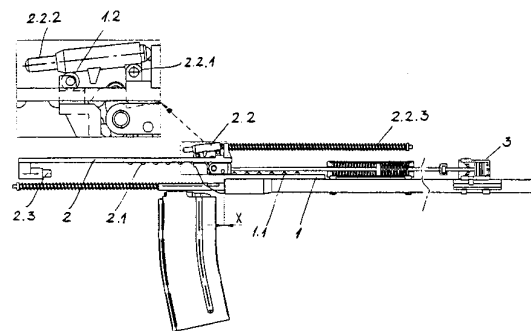
(51) Int.Cl.
F41A 3/78 (2010.01)
F41A 5/00 (2010.01)
F41A 25/00 (2010.01)

(12) **KASULIKU MUDELI KIRJELDUS**

(21) Registreerimistaotluse number: U200900124	(73) Kasuliku mudeli omanik: Rein Kink Videviku 33-12, 10139 Tallinn, EE
(22) Registreerimistaotluse esitamise kuupäev: 18.12.2009	(72) Kasuliku mudeli autor: Rein Kink Videviku 33-12, 10139 Tallinn, EE
(24) Registreeringu kehtivuse alguse kuupäev: 18.12.2009	(74) Patendivolinik: Reet Maasikamäe Patendibüroo Kaitsepurus OÜ Mulla 4-3, 10611 Tallinn, EE
(45) Kasuliku mudeli kirjelduse avaldamise kuupäev: 15.04.2011	

(54) **Vähese tagasilöögiga laskerelv**

(57) Vähese tagasilöögiga laskerelv, mis sisaldab luku 1 vastumassi 2, kinnist tagasilöögita gaasimootorit 3, iseväljalülituvat puhvrit 2.2, liikuvteljelist nookurit 4, mille vedruseadmega 4.7 varustatud varras 4.6 on ühendatud gaasimootori 3 kolvi- vardaga 3.2.1, nookuri 4 liikuvteljele 4.2 paigutatud ülekanderatast 5, mis on varustatud mõõda ülekanderatta 5 perimeetrit ühtlaste vahedega paigutatud laagritega 5.1, mis on vastavuses luku 1 hammasvööga 1.1 ja vastumassi 2 hammasvööga 2.1.



EE 01023 U1

EE 01024 U1

(11) **EE 01024 U1**

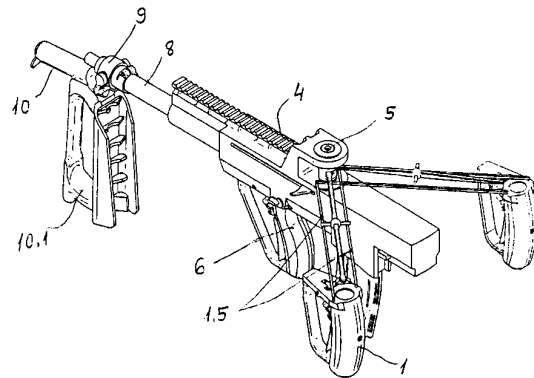
(51) Int.Cl.
F41A 19/09 (2010.01)
F41A 21/00 (2010.01)
F41C 23/04 (2010.01)
F41C 9/00 (2010.01)
F41C 27/06 (2010.01)

(12) **KASULIKU MUDELI KIRJELDUS**

(21) Registreerimistaotluse number: U200900104	(73) Kasuliku mudeli omanik: Rein Kink Videviku 33-12, 10139 Tallinn, EE
(22) Registreerimistaotluse esitamise kuupäev: 29.10.2009	(72) Kasuliku mudeli autor: Rein Kink Videviku 33-12, 10139 Tallinn, EE
(24) Registreeringu kehtivuse alguse kuupäev: 29.10.2009	(74) Patendivolinik: Reet Maasikamäe Patendibüroo Kaitsepurus OÜ Mulla 4-3, 10611 Tallinn, EE
(45) Kasuliku mudeli kirjelduse avaldamise kuupäev: 15.04.2011	

(54) **Pööratavate osadega laskerelv**

(57) Pööratavate osadega laskerelv sisaldab õlatuge 1, mis on pööratav koos päraga 3, pööratavat konksu 10 koos konksukäepidemega 10.1 laskerelva toruotsa fikseerimiseks staatilise objekti külge sihtmärgi paremaks tabamiseks, ja liigendit 9, millega konksukäepide 10.1 on kinnitatud torukatte külge; seejuures õlatoe 1 sisse on tehtud ava 1.2 ja avasse 1.2 paigutatud lisapäästik 2 koos lisapäästiku automaatkaitsega 2.2 ning õlatugi 1 on pära 3 tagumise otsa suhtes külgsuunas mõlemale poole pööratav.



EE 01024 U1

EE 01025 U1

(11) **EE 01025 U1**

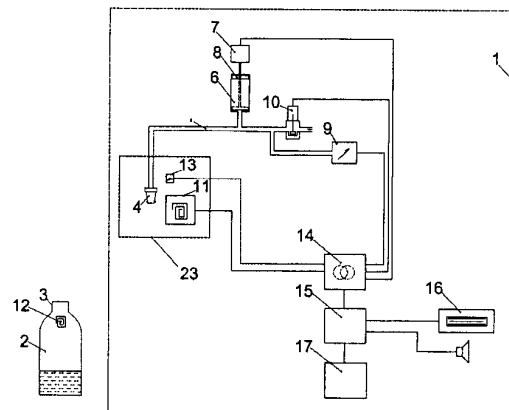
(51) Int.Cl.
G01F 17/00 (2011.01)
G01M 3/32 (2011.01)

(12) **KASULIKU MUDELI KIRJELDUS**

(21) Registreerimistaotluse number:	U201000143	(73) Kasuliku mudeli omanik:	LM Developments OÜ Kentmanni 18/46, 10116 Tallinn, EE
(22) Registreerimistaotluse esitamise kuupäev:	15.11.2010	(72) Kasuliku mudeli autorid:	Lauri Laubre Kentmanni 15-6, 10116 Tallinn, EE
(24) Registreeringu kehtivuse alguse kuupäev:	15.11.2010	Andrus Aaslaid Adamsoni 5-9, 10137 Tallinn, EE	
(45) Kasuliku mudeli kirjelduse avaldamise kuupäev:	15.04.2011	(74) Patendivolinik:	Mart Enn Koppel Patendibüroo Koppel OÜ Kajaka 4-10, 11317 Tallinn, EE

(54) Süsteem vedeliku koguse määramiseks anumal inventuuri tegemise eesmärgil

(57) Süsteem vedeliku koguse määramiseks anumal inventuuri tegemise eesmärgil toitlustusasutuses. Süsteem sisaldab mahu mõõtmise seadet, mis sisaldab tuntud gaasirõhuga etalonanumat, konnektorit etalonanuma pneumaatiliseks ühendamiseks anumaga ning rõhuandurit rõhu mõõtmiseks etalonanumas. Süsteem sisaldab mõõtepead, mis on varustatud identifitseerimiselemendi lugejaga anumal asuva identifitseerimiselemendi lugemiseks. Süsteem on varustatud sidemooduliga mõõteandmete edastamiseks kassa- ja laostüsteemi.



EE 01025 U1

EE 01026 U1

(11) **EE 01026 U1**

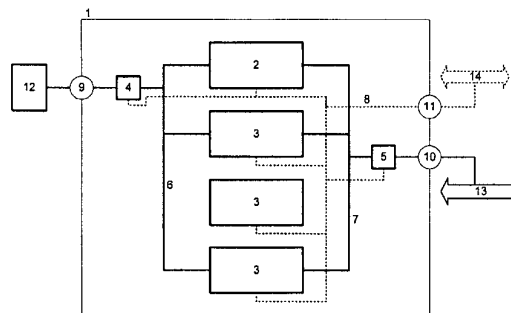
(51) Int.Cl.
H02J 1/10 (2011.01)
H02J 3/46 (2011.01)
H02M 7/493 (2011.01)

(12) **KASULIKU MUDELI KIRJELDUS**

(21) Registreerimistaotluse number:	U201000149	(73) Kasuliku mudeli omanik:	Tallinna Tehnikaülikool Ehitajate tee 5, 19086 Tallinn, EE
(22) Registreerimistaotluse esitamise kuupäev:	30.11.2010	(72) Kasuliku mudeli autorid:	Dmitri Vinnikov Ehitajate tee 5, 19086 Tallinn, EE
(24) Registreeringu kehtivuse alguse kuupäev:	30.11.2010		Hardi Hõimoja Ehitajate tee 5, 19086 Tallinn, EE
(45) Kasuliku mudeli kirjelduse avaldamise kuupäev:	15.04.2011		Indrek Roasto Ehitajate tee 5, 19086 Tallinn, EE
			Tanel Jalakas Ehitajate tee 5, 19086 Tallinn, EE
			Hannes Agabus Regati pst 1, 11911 Tallinn, EE
			Kristi Tammet Regati pst 1, 11911 Tallinn, EE

(54) **Tandem-alalispingemuundur**

(57) Leiutises on esitatud alalispingemuundurite tandemühendusel põhinev tandem-alalispingemuundur taastuenergeetika rakendustele, mis on ette nähtud alalisvoolu energiaallika või energiasalvesti muutliku pingeniivo sobitamiseks mikro- või alalisvoolusiini konstantse pingeniivoga. Tandemühenduse abil saab koostada muunduri mis tahes võimsuste ülekandmiseks energiaallikate, energiasalvestite ja mikro- või alalisvoolu tarbijate vahel. Lahenduse eesmärgiks on suurendada alalispingemuunduri summaarset läbilaskevõimet ja töökindlust, vähendada pulsatsiooni, katkevoolutalitluse ohtu ja kadusid.



EE 01026 U1

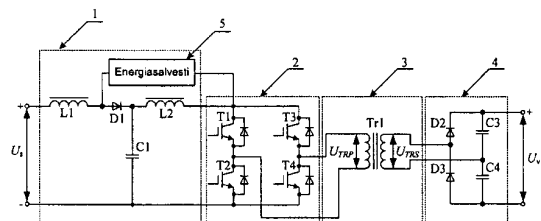
EE 01027 U1

(11) **EE 01027 U1**(51) Int.Cl.
H02M 7/48 (2011.01)(12) **KASULIKU MUDELI KIRJELDUS**

(21) Registreerimistaotluse number:	U201000150	(73) Kasuliku mudeli omanik:	Tallinna Tehnikaülikool Ehitajate tee 5, 19086 Tallinn, EE
(22) Registreerimistaotluse esitamise kuupäev:	30.11.2010	(72) Kasuliku mudeli autorid:	Dmitri Vinnikov Ehitajate tee 5, 19086 Tallinn, EE
(24) Registreeringu kehtivuse alguse kuupäev:	30.11.2010		Tanel Jalakas Ehitajate tee 5, 19086 Tallinn, EE
(45) Kasuliku mudeli kirjelduse avaldamise kuupäev:	15.04.2011		Indrek Roasto Ehitajate tee 5, 19086 Tallinn, EE
			Janis Zakis Ehitajate tee 5, 19086 Tallinn, EE
			Hannes Agabus Regati pst 1, 11911 Tallinn, EE
			Kristi Tammet Regati pst 1, 11911 Tallinn, EE

(54) **Pinget tõstev galvaaniliselt isoleeritud alalispingemuundur**

(57) Leiutis käsitleb kvaasi-impedantsallikaga pinget tõstva vaheldiga galvaaniliselt isoleeritud alalispingemuundurit, mille väljundis on pinget kordistav alaldi. Kvaasi-impedantsallikaga pinget tõstva vaheldiga galvaaniliselt isoleeritud alalispingemuundur koosneb induktiivpoolidest L1 ja L2 (võivad olla ühel südamikul), kondensaatoritest C1 kuni C4, IGBT- või MOSFET-tüüpi transistoridest T1 kuni T4, trafost Tr1 ning diodidest D1 kuni D3. Seadet saab kasutada kütuseelementide ja päikeseptareide sidumiseks energiatarbijatega.



EE 01027 U1

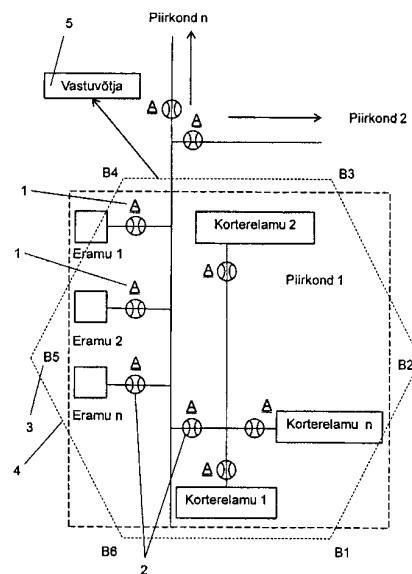
EE 01028 U1

(11) **EE 01028 U1**(51) Int.Cl.
H04Q 9/02 (2011.01)(12) **KASULIKU MUDELI KIRJELDUS**

<p>(21) Registreerimistaotluse number: U201000139</p> <p>(22) Registreerimistaotluse esitamise kuupäev: 29.10.2010</p> <p>(24) Registreeringu kehtivuse alguse kuupäev: 29.10.2010</p> <p>(45) Kasuliku mudeli kirjelduse avaldamise kuupäev: 15.04.2011</p>	<p>(73) Kasuliku mudeli omanik: Merindorf OÜ Tammsaare tee 47, 11316 Tallinn, EE</p> <p>(72) Kasuliku mudeli autorid: Karl Kaeval Komeedi 16-4, 10122 Tallinn, EE Ervin Kaeval Paasiku 12-39, 13916 Tallinn, EE Vladimir Kotsegarov Ehitajate tee 117-6, 13517 Tallinn, EE Lauri Zoova Kirsi 44, 71017 Viljandi, EE</p> <p>(74) Patendivolinik: Mikk Putk Sarap ja Partnerid Patendibüroo Soo 46, 10414 Tallinn, EE</p>
--	--

(54) **Süsteem torustranspordi võrgu optimeerimiseks**

(57) Süsteem torustranspordi võrgu optimeerimiseks kuluarvestite näitude kauglugemisel ja kaugjälgimisel. Süsteem sisaldab kuluarvestite mõtteseadmeid 2, andureid 1, võimendeid 3, vastuvõtjat 5, infosüsteemi 6. Süsteemi seadmed on omavahel ühendatud traadita sidevõrgu abil. Võrgu optimeerimiseks ühendatakse kauglugemine ja kaugjälgimine ühtseks reaajas automaatselt toimivaks süsteemiks, kus võrgu kuluarvestite kauglugemiseks ja reaajas jälgimiseks kasutatakse moodustatud sidevõrku ning infosüsteemi 6. Võrgu optimeerimiseks mõõdetakse anduriga 1 mõtteseadme 2 impulss, mis teisendatakse kuluarvesti näiduks ja edastatakse andurist 1 võimendi 3 abil kargvõru 4 kaudu vastuvõtjasse 5. Vastuvõtjast 5 edastatakse näit infosüsteemi 6, kus saadud andmed salvestatakse ja analüüsitakse ning tehakse järeldused võrgu optimeerimiseks.

**EE 01028 U1**

TZ1K. KASULIKU MUDELI REGISTREERINGU ANDMETE MUUDATUSED

Teade avaldatakse "Kasuliku mudeli seaduse" paragrahvi 36 lõike 2¹ alusel.

Eesti Kasuliku Mudeli Lehe number	Registreeringu number	Rahvusvahelise patendiklassifikatsiooni indeks(id)	Avaldatud andmed	Parandatud ja muudetud andmed	Kood (WIPO ST. 17)
2008, 2	00726	B65D 1/02 B65D 23/10	Zakrytoye aktsionernoye obshchestvo "Moscow-Efes Brewery" Ul. Podolskih kursantov, 15 B, Biryulevo Industrial Zone 117546 Moscow, RU	"Moscow-Efes Brewery", Closed Joint Stock Company d.15B, ul. Podolskikh Kursantov RU-117546 Moscow, RU	TC1K TE1K
2008, 2	00726	B65D 1/02 B65D 23/10	Riho Pikkor Patendibüroo TURVAJA OÜ Liivalaia 22, 10118 Tallinn, EE	Tiina Siim OÜ LASVET Suurtiki 4a, 10133 Tallinn, EE	TC1K TC1K TE1K
2008, 3	00759	F24H 1/20	Leidi Consult OÜ Kaunase pst 43-12, 50706 Tartu, EE	Leidi Consult OÜ Ilmatsalu 3K, 51014 Tartu, EE	TE1K
2011, 1	00981	A47B 47/04 A47B 81/00 F24D 19/06 F24F 13/20	OÜ Bestair Tammsaare tee 134 B, 12915 Tallinn, EE	OÜ Bestair Pärnu mnt 141, 11314 Tallinn, EE	TE1K

MZ1K. KASULIKU MUDELI REGISTREERINGU KEHTIVUSE LÕPPEMINE

Teade avaldatakse "Kasuliku mudeli seaduse" paragrahvi 36 lõike 2¹ alusel.

Eesti Kasuliku Mudeli Lehe number	Registreeringu number	Rahvusvahelise patendiklassi- fikatsiooni indeks(id)	Registreeringu kehtivuse lõppemise kuupäev	Kood (WIPO ST. 17)
2002, 4	00327	F03D 3/02	09.07.2010	MM1K
2002, 4	00328	F16H 7/06 F16H 49/00	09.07.2010	MM1K
2003, 2	00355	A23C 9/00	02.09.2010	MM1K
2003, 2	00365	E04C 1/00	23.09.2010	MM1K
2003, 2	00366	E04C 1/00	23.09.2010	MM1K
2003, 2	00367	E04G 11/00 E02B 17/00 B63B 35/44	23.09.2010	MM1K
2003, 2	00368	E04G 13/02 E02D 5/64	19.07.2010	MM1K
2006, 4	00630	F24C 7/00 F21S 10/04 A47B 81/06 G09F 19/00	02.08.2010	MM1K
2007, 1	00636	A24F 27/12 A24F 27/20	10.07.2010	MM1K
2007, 1	00639	A47F 5/00 B44D 2/00	28.08.2010	MM1K
2007, 1	00640	A47K 13/14 A47K 13/26	31.07.2010	MM1K
2007, 1	00643	B62B 7/02 B62B 7/06	17.08.2010	MM1K
2007, 1	00646	C02F 11/12 C02F 11/14	08.09.2010	MM1K
2007, 1	00651	F26B 23/10 F26B 21/00 F27D 17/00	19.07.2010	MM1K
2007, 2	00656	A43B 13/38 A43B 19/00	26.07.2010	MM1K
2007, 2	00660	B65D 77/04 B65D 77/06	06.09.2010	MM1K
2007, 3	00667	B65D 43/03 B65D 43/10 B65D 51/18	08.09.2010	MM1K
2008, 2	00722	A63B 57/00 A63B 67/02 A63B 67/12	28.07.2010	MM1K

**RZ1K. KASULIKU MUDELI REGISTREERINGUT
PUUDUTAVAD MUUD TEATED****REGISTREERINGU KEHTIVUSE PIKENDAMINE**

Registreeringu number	Registreeringu kehtivuse lõppemise kuupäev
00390	31.01.2013
00657	30.01.2015
00670	02.02.2015
00671	03.04.2015
00676	20.02.2015
00689	15.01.2015
00696	23.03.2015
00738	07.05.2015
00759	16.01.2015

LOENDID**FG1K. REGISTREERITUD KASULIKE MUDELITE
SÜSTEMAATILINE LOEND**

Rahvusvahelise patendi- klassifikatsiooni indeks(id)	Registreeringu number	Registreerimistaotluse number
A01G 23/08	01002	U201000045
A47B 47/04	01003	U201000092
A47B 83/00	01004	U201000112
A47C 17/04	01005	U201000018
A61H 23/02	01006	U200900017
A63H 17/36	01007	U200900122
A63H 33/08	01008	U200900085
B65D 35/34	01009	U201000066
B65G 33/14	01010	U201000011
C10L 5/06	01011	U200800135
C12C 1/033	01012	U201000128
E02D 29/12	01013	U201000068
E04B 1/38	01014	U201000039
E04B 9/00	01015	U200900106
E04F 13/077	01016	U201000025
E06B 9/322	01017	U201000106
F03D 5/00	01018	U201000022
F16B 21/10	01019	U201000110
F23D 14/54	01020	U200900131
F23L 15/02	01021	U201000089
F27B 7/24	01022	U200900123
F41A 3/78	01023	U200900124
F41A 19/09	01024	U200900104
G01F 17/00	01025	U201000143
H02J 1/10	01026	U201000149
H02M 7/48	01027	U201000150
H04Q 9/02	01028	U201000139

KASULIKU MUDELI JA MIKROLÜLITUSE TOPOLOOGIA ALASED ÕIGUSAKTID JA MUU INFO

RIIKLIKUS PATENDIVOLINIKE REGISTRIS REGISTREERITUD PATENDIVOLINIKE NIMEKIRI (seisuga 8. märts 2011)

Register on asutatud 1. septembril 2001. a Vabariigi Valitsuse 7. augusti 2001. a määrusega nr 271 "Riikliku patendivolinike registri asutamine ja registri pidamise põhimäärus" (RT I 2001, 70, 426) patendivoliniiku seaduse § 21 alusel (RT I 2001, 27, 151).

TEGEVUSVALDKOND: LEIUTIS (PATENT, KASULIK MUDEL), MIKROLÜLITUSTE TOPOLOOGIA

Arno ANIJALG	Patendibüroo Ustervall OÜ Kivi 21-6 51009 Tartu telefon: 744 1980 telefaks: 744 1785 e-post: anijalg@ustervall.ee http://www.ustervall.ee võõrkeeled: saksa, vene	Lembit KALEV	Patendibüroo ROOSILLA OÜ Järveotsa tee 39-61 13520 Tallinn telefon: 657 5381 telefaks: 657 5381 GSM: 511 9951 e-post: roosilla@roosilla.ee http://www.roosilla.ee võõrkeeled: inglise, vene
Alla HÄMMALOV	OÜ Intels Magasini 12 51005 Tartu telefon: 742 0401 telefaks: 742 0326 e-post: intels@intels.ee http://www.intels.ee võõrkeeled: inglise, poola, vene	Urmas KAULER	Patendibüroo TURVAJA OÜ Liivalaia 22 10118 Tallinn telefon: 640 3109 telefaks: 640 3105 e-post: turvaja@turvaja.ee http://www.turvaja.ee võõrkeeled: inglise, vene, soome
Juhan HÄMMALOV	OÜ Intels Magasini 12 51005 Tartu telefon: 742 0401 telefaks: 742 0326 e-post: intels@intels.ee http://www.intels.ee võõrkeeled: inglise, saksa, vene	Urmas KERNU	AAA Patendibüroo OÜ Tartu mnt 16 10117 Tallinn pk 3926, 10509 Tallinn telefon: 660 5910, 660 5911 telefaks: 660 5912 e-post: aaa@aaa.ee http://www.aaa.ee võõrkeeled: inglise, saksa, soome, vene
Uno JÄÄGER	Inseneribüroo Uneko OÜ Rüütli 51a, 80010 Pärnu telefon: 447 1021 telefaks: 447 1001 GSM: 515 1844 e-post: info@uneko.ee http://www.uneko.ee võõrkeeled: inglise, soome, vene	Ljubov KESSELMAN	OÜ Kesna Tedre 77-52 10616 Tallinn telefon: 660 8068 telefaks: 660 8069 e-post: kesna@kesna.ee http://www.kesna.ee võõrkeeled: inglise, vene
Sirje KAHU	Patendibüroo Ustervall OÜ Kivi 21-6 51009 Tartu telefon: 744 1980 telefaks: 744 1785 e-post: skahu@ustervall.ee http://www.ustervall.ee võõrkeeled: inglise, vene	Raivo KOITEL	Patendi- & Kaubamärgibüroo Koitel OÜ Tartu mnt 65 10115 Tallinn pk 1759, 10902 Tallinn telefon: 603 3260 telefaks: 603 3261 e-post: koitel@koitel.ee http://www.koitel.ee võõrkeeled: vene, inglise, soome

Mart Enn KOPPEL	Patendibüroo Koppel OÜ Kajaka 4-10 11317 Tallinn telefon: 677 4136 telefaks: 677 4138 e-post: info@koppelpb.com http://www.koppelpb.com võõrkeeled: inglise, vene, soome	Lembit MITT	AAA Patendibüroo OÜ Tartu mnt 16, 10117 Tallinn pk 3926, 10509 Tallinn telefon: 660 5910, 660 5911 telefaks: 660 5912 e-post: aaa@aaa.ee http://www.aaa.ee võõrkeeled: inglise, vene
Jüri KÄOSAAR	Patendibüroo Käosaar & Co OÜ Tähe 94, 50107 Tartu telefon: 738 3051 telefaks: 738 3055 e-post: info@kaosaar.ee http://www.kaosaar.ee võõrkeeled: inglise, vene	Ott MOORLAT	OÜ Moorlat & Ko Patendibüroo pk 4730, 13503 Tallinn telefon: 655 0450, 654 2844 telefaks: 654 2844 e-post: ott.moorlat@moorlat.ee http://www.moorlat.ee võõrkeeled: inglise, vene
Reet MAASIKAMÄE	Patendibüroo Kaitsepurus OÜ Mulla 4-3, 10611 Tallinn telefon: 673 9097, 566 75197 telefaks: 677 4844 e-post: purus@kaitsepurus.ee http://www.kaitsepurus.ee võõrkeeled: inglise, vene	Andres MUTT	OÜ LASVET Suurtüki 4a, 10133 Tallinn pk 3136, 10505 Tallinn telefon: 640 6600 telefaks: 640 6604 e-post: lasvet@lasvet.ee http://www.lasvet.ee võõrkeeled: vene, inglise
Leevi MARKUS	Patendibüroo Käosaar & Co OÜ Tähe 94, 50107 Tartu telefon: 738 3051 telefaks: 738 3055 e-post: info@kaosaar.ee http://www.kaosaar.ee võõrkeeled: inglise, vene	Tõnu NELSAS	AAA Patendibüroo OÜ Tartu mnt 16, 10117 Tallinn pk 3926, 10509 Tallinn telefon: 660 5910, 660 5911 telefaks: 660 5912 e-post: aaa@aaa.ee http://www.aaa.ee võõrkeeled: inglise, vene, soome
Raivo MATSOO	RM Hirvela Patendibüroo OÜ Saku 15, 11314 Tallinn telefon: 614 0816 telefaks: 614 0818 e-post: hirvela@hirvela.ee võõrkeeled: inglise, vene	Piret NIIDAS	OÜ LASVET Suurtüki 4a, 10133 Tallinn pk 3136, 10505 Tallinn telefon: 640 6600 telefaks: 640 6604 e-post: lasvet@lasvet.ee http://www.lasvet.ee võõrkeeled: vene, saksa, inglise
Anniki MEISTER	Patendibüroo Koppel OÜ Kajaka 4-10 11317 Tallinn telefon: 677 4136 5399 7106 telefaks: 677 4138 e-post: info@koppelpb.com http://www.koppelpb.com võõrkeeled: inglise, saksa, vene, soome	Jüri OLT	Danteks OÜ Tiigi 6, 51003 Tartu telefon: 508 1671 telefaks: 730 2844 e-post: jyri@danteks.net http://www.danteks.net võõrkeeled: inglise, saksa, soome, vene
Elle MELLIK	AAA Patendibüroo OÜ Tartu mnt 16 10117 Tallinn pk 3926, 10509 Tallinn telefon: 660 5910, 660 5911 telefaks: 660 5912 e-post: aaa@aaa.ee http://www.aaa.ee võõrkeeled: inglise, vene	Jaak OSTRAT	OÜ LASVET Suurtüki 4a, 10133 Tallinn pk 3136, 10505 Tallinn telefon: 640 6600 telefaks: 640 6604 e-post: lasvet@lasvet.ee http://www.lasvet.ee võõrkeeled: inglise, saksa, soome, vene

Tauno OTTO	Tallinna Tehnikaülikool Ehitajate tee 5, 19086 Tallinn telefon: 620 3269 telefaks: 620 2020 e-post: tauno.otto@ttu.ee http://www.ttu.ee võõrkeeled: inglise, vene	Tiina SIIM	OÜ LASVET Suurtüki 4a, 10133 Tallinn pk 3136, 10505 Tallinn telefon: 640 6600 telefaks: 640 6604 e-post: lasvet@lasvet.ee http://www.lasvet.ee võõrkeeled: inglise, vene
Villu PAVELTS	OÜ LASVET Suurtüki 4a, 10133 Tallinn pk 3136, 10505 Tallinn telefon: 640 6600 telefaks: 640 6604 e-post: lasvet@lasvet.ee http://www.lasvet.ee võõrkeeled: inglise, soome, vene	Harald TEHVER	Patendibüroo TURVAJA OÜ Liivalaia 22 10118 Tallinn telefon: 640 3109 telefaks: 640 3105 e-post: turvaja@turvaja.ee http://www.turvaja.ee võõrkeeled: inglise, saksa, vene
Riho PIKKOR	Patendibüroo TURVAJA OÜ Liivalaia 22 10118 Tallinn telefon: 640 3109 telefaks: 640 3105 e-post: turvaja@turvaja.ee http://www.turvaja.ee võõrkeeled: inglise, saksa, vene	Jürgen TOOME	OÜ LASVET Suurtüki 4a, 10133 Tallinn pk 3136, 10505 Tallinn telefon: 640 6600 telefaks: 640 6604 e-post: lasvet@lasvet.ee http://www.lasvet.ee võõrkeeled: inglise, vene
Mikk PUTK	Sarap ja Partnerid Patendibüroo Soo 46, 10414 Tallinn telefon: 53 039 088 telefaks: 660 3307 e-post: mikk.putk@patent.ee http://www.patent.ee Skype ID: mikkputk võõrkeeled: inglise, vene	Olga TREUFELDT	Patendibüroo TURVAJA OÜ Liivalaia 22 10118 Tallinn telefon: 640 3109 telefaks: 640 3105 e-post: turvaja@turvaja.ee http://www.turvaja.ee võõrkeeled: inglise, vene
Tarmo ROSMAN	Rosman ja Partnerid OÜ pk 652, 12602 Tallinn telefon: 656 1450 telefaks: 656 1450 e-post: tarman@cc.ttu.ee võõrkeeled: saksa, inglise, ungari, vene	Enn URGAS	Patendibüroo TURVAJA OÜ Liivalaia 22 10118 Tallinn telefon: 640 3109 telefaks: 640 3105 e-post: turvaja@turvaja.ee http://www.turvaja.ee võõrkeeled: inglise, vene
Arvo SALUMÄE	OÜ Amende Patendibüroo J. Köleri 8, 10150 Tallinn telefon: 648 6125 telefaks: 641 0174 e-post: amende@hot.ee võõrkeeled: inglise, saksa, soome, vene	Juta-Maris UUSTALU	OÜ Amende Patendibüroo J. Köleri 8 10150 Tallinn telefon: 648 6125 telefaks: 641 0174 e-post: amende@hot.ee võõrkeeled: inglise, vene
Margus SARAP	Sarap ja Partnerid Patendibüroo Riia 185A 51014 Tartu telefon: 747 7058 telefaks: 747 7059 e-post: patent@patent.ee http://www.patent.ee võõrkeeled: inglise, vene		

**LIST OF PATENT ATTORNEYS, REGISTERED IN
THE ESTONIAN STATE REGISTER OF PATENT ATTORNEYS
(by 8 March 2011)**

Register is established on September 1st 2001

FIELD OF ACTIVITY: INVENTION (PATENT, UTILITY MODEL), INTEGRATED CIRCUITS

Arno ANIJALG	Patendibüroo Ustervall OÜ Kivi 21-6 51009 Tartu, Estonia Phone: +372 744 1980 Fax: +372 744 1785 E-mail: anijalg@ustervall.ee Http://www.ustervall.ee German, Russian, Estonian	Lembit KALEV	Patent Bureau ROOSILLA Ltd. Järveotsa Road 39-61 13520 Tallinn, Estonia Phone: +372 657 5381 Fax: +372 657 5381 GSM: +372 511 9951 E-mail: roosilla@roosilla.ee Http://www.roosilla.ee English, Russian, Estonian
Alla HÄMMALOV	Intels Ltd. Magasini 12 51005 Tartu, Estonia Phone: +372 742 0401 Fax: +372 742 0326 E-mail: intels@intels.ee Http://www.intels.ee English, Polish, Russian, Estonian	Urmas KAULER	Patendibüroo TURVAJA OÜ Liivalaia 22 10118 Tallinn, Estonia Phone: +372 640 3109 Fax: +372 640 3105 E-mail: turvaja@turvaja.ee Http://www.turvaja.ee English, Russian, Finnish, Estonian
Juhan HÄMMALOV	Intels Ltd. Magasini 12 51005 Tartu, Estonia Phone: +372 742 0401 Fax: +372 742 0326 E-mail: intels@intels.ee Http://www.intels.ee English, German, Russian, Estonian	Urmas KERNU	AAA Legal Services Tartu Road 16 10117 Tallinn, Estonia P.O. Box 3926 10509 Tallinn, Estonia Phone: +372 660 5910 +372 660 5911 Fax: +372 660 5912 E-mail: aaa@aaa.ee Http://www.aaa.ee English, German, Finnish, Russian, Estonian
Uno JÄÄGER	Inseneribüroo Uneko Ltd. Rüütli 51a 80010 Pärnu, Estonia Phone: +372 447 1021 Fax: +372 447 1001 GSM: +372 515 1844 E-mail: info@uneko.ee Http://www.uneko.ee English, Finnish, Russian, Estonian	Ljubov KESSELMAN	Kesna Ltd. Tedre Str. 77-52 10616 Tallinn, Estonia Phone: +372 660 8068 Fax: +372 660 8069 E-mail: kesna@kesna.ee Http://www.kesna.ee English, Russian, Estonian
Sirje KAHU	Patendibüroo Ustervall OÜ Kivi 21-6 51009 Tartu, Estonia Phone: +372 744 1980 Fax: +372 744 1785 E-mail: skahu@ustervall.ee Http://www.ustervall.ee English, Russian, Estonian	Mart Enn KOPPEL	Patent Bureau Koppel Kajaka 4-10 11317 Tallinn, Estonia Phone: +372 677 4136 Fax: +372 677 4138 E-mail: info@koppelpb.com Http://www.koppelpb.com English, Russian, Finnish, Estonian

Raivo KOITEL	Patent & Trademark Agency Koitel Tartu Road 65 10115 Tallinn, Estonia P.O. Box 1759 10902 Tallinn, Estonia Phone: +372 603 3260 Fax: +372 603 3261 E-mail: koitel@koitel.ee Http://www.koitel.ee Russian, English, Finnish, Estonian	Elle MELLIK	AAA Legal Services Tartu Road 16 10117 Tallinn, Estonia P.O. Box 3926 10509 Tallinn, Estonia Phone: +372 660 5910 +372 660 5911 Fax: +372 660 5912 E-mail: aaa@aaa.ee Http://www.aaa.ee English, Russian, Estonian
Jüri KÄOSAAR	Patent Agency Käosaar & Co Tähe Str. 94 50107 Tartu, Estonia Phone: +372 738 3051 Fax: +372 738 3055 E-mail: info@kaosaar.ee Http://www.kaosaar.ee English, Russian, Estonian	Lembit MITT	AAA Legal Services Tartu Road 16 10117 Tallinn, Estonia P.O. Box 3926 10509 Tallinn, Estonia Phone: +372 660 5910 +372 660 5911 Fax: +372 660 5912 E-mail: aaa@aaa.ee Http://www.aaa.ee English, Russian, Estonian
Reet MAASIKAMÄE	Patent Bureau Kaitsepurus Mulla Str. 4-3 10611 Tallinn, Estonia Phone: +372 673 9097 +372 566 75197 Fax: +372 677 4844 E-mail: purus@kaitsepurus.ee Http://www.kaitsepurus.ee English, Russian, Estonian	Ott MOORLAT	Moorlat & Co Ltd. Patent Bureau P.O. Box 4730 13503 Tallinn, Estonia Phone: +372 655 0450 +372 654 2844 Fax: +372 654 2844 E-mail: ott.moorlat@moorlat.ee Http://www.moorlat.ee English, Russian, Estonian
Leevi MARKUS	Patent Agency Käosaar & Co Tähe Str. 94 50107 Tartu, Estonia Phone: +372 738 3051 Fax: +372 738 3055 E-mail: info@kaosaar.ee Http://www.kaosaar.ee English, Russian, Estonian	Andres MUTT	Lasvet Ltd. P.O. Box 3136 10505 Tallinn, Estonia Phone: +372 640 6600 Fax: +372 640 6604 E-mail: lasvet@lasvet.ee Http://www.lasvet.ee Russian, English, Estonian
Raivo MATSOO	RM Hirvela Patent Bureau Ltd Saku 15, 11314 Tallinn, Estonia Phone: +372 614 0816 Fax: +372 614 0818 E-mail: hirvela@hirvela.ee English, Russian, Estonian	Tõnu NELSAS	AAA Legal Services Tartu Road 16 10117 Tallinn, Estonia P.O. Box 3926 10509 Tallinn, Estonia Phone: +372 660 5910 +372 660 5911 Fax: +372 660 5912 E-mail: aaa@aaa.ee Http://www.aaa.ee English, Russian, Finnish, Estonian
Anniki MEISTER	Patent Bureau Koppel Kajaka 4-10 11317 Tallinn, Estonia Phone: +372 677 4136 +372 5399 7106 Fax: +372 677 4138 E-mail: info@koppelpb.com Http://www.koppelpb.com English, German, Russian, Finnish, Estonian		

Piret NIIDAS

Lasvet Ltd.
 P.O. Box 3136
 10505 Tallinn, Estonia
 Phone: +372 640 6600
 Fax: +372 640 6604
 E-mail: lasvet@lasvet.ee
 Http://www.lasvet.ee
 Russian, German, English,
 Estonian

Mikk PUTK

**Sarap ja Partnerid
 Patendibüroo**
 Soo 46
 10414 Tallinn, Estonia
 Phone: +372 53 039 088
 Fax: +372 660 3307
 E-mail: mikk.putk@patent.ee
 Http://www.patent.ee
 Skype ID: mikkputk
 English, Russian, Estonian

Jüri OLT

Danteks OÜ
 Tiigi 6
 51003 Tartu, Estonia
 Phone: +372 508 1671
 Fax: +372 730 2844
 E-mail: jyri@danteks.net
 Http://www.danteks.net
 English, German, Finnish,
 Russian, Estonian

Tarmo ROSMAN

Rosman and Partners Ltd.
 P.O. Box 652
 12602 Tallinn, Estonia
 Phone: +372 656 1450
 Fax: +372 656 1450
 E-mail: tarman@cc.ttu.ee
 German, English, Hungarian,
 Russian, Estonian

Jaak OSTRAT

Lasvet Ltd.
 P.O. Box 3136
 10505 Tallinn, Estonia
 Phone: +372 640 6600
 Fax: +372 640 6604
 E-mail: lasvet@lasvet.ee
 Http://www.lasvet.ee
 English, German, Finnish,
 Russian, Estonian

Arvo SALUMÄE

**AMENDE Patent Agency
 Ltd.**
 J. Köleri 8, 10150 Tallinn,
 Estonia
 Phone: +372 648 6125
 Fax: +372 641 0174
 E-mail: amende@hot.ee
 English, German, Finnish,
 Russian, Estonian

Tauno OTTO

**Tallinn University of
 Technology**
 Ehitajate tee 5
 19086 Tallinn, Estonia
 Phone: +372 620 3269
 Fax: +372 620 2020
 E-mail: tauno.otto@ttu.ee
 Http://www.ttu.ee
 English, Russian, Estonian

Margus SARAP

**Sarap ja Partnerid
 Patendibüroo**
 Riia 185A
 51014 Tartu, Estonia
 Phone: +372 747 7058
 Fax: +372 747 7059
 E-mail: patent@patent.ee
 Http://www.patent.ee
 English, Russian, Estonian

Villu PAVELTS

Lasvet Ltd.
 P.O. Box 3136
 10505 Tallinn, Estonia
 Phone: +372 640 6600
 Fax: +372 640 6604
 E-mail: lasvet@lasvet.ee
 Http://www.lasvet.ee
 English, Finnish, Russian,
 Estonian

Tiina SIIM

Lasvet Ltd.
 P.O. Box 3136
 10505 Tallinn, Estonia
 Phone: +372 640 6600
 Fax: +372 640 6604
 E-mail: lasvet@lasvet.ee
 Http://www.lasvet.ee
 English, Russian, Estonian

Riho PIKKOR

Patendibüroo TURVAJA OÜ
 Liivalaia 22
 10118 Tallinn, Estonia
 Phone: +372 640 3109
 Fax: +372 640 3105
 E-mail: turvaja@turvaja.ee
 Http://www.turvaja.ee
 English, German, Russian,
 Estonian

Harald TEHVER

Patendibüroo TURVAJA OÜ
 Liivalaia 22
 10118 Tallinn, Estonia
 Phone: +372 640 3109
 Fax: +372 640 3105
 E-mail: turvaja@turvaja.ee
 Http://www.turvaja.ee
 English, German, Russian,
 Estonian

Jürgen TOOME

Lasvet Ltd.
P.O. Box 3136
10505 Tallinn, Estonia
Phone: +372 640 6600
Fax: +372 640 6604
E-mail: lasvet@lasvet.ee
Http://www.lasvet.ee
English, Russian, Estonian

Enn URGAS

Patendibüroo TURVAJA OÜ
Liivalaia 22
10118 Tallinn, Estonia
Phone: +372 640 3109
Fax: +372 640 3105
E-mail: turvaja@turvaja.ee
Http://www.turvaja.ee
English, Russian, Estonian

Olga TREUFELDT

Patendibüroo TURVAJA OÜ
Liivalaia 22
10118 Tallinn, Estonia
Phone: +372 640 3109
Fax: +372 640 3105
E-mail: turvaja@turvaja.ee
Http://www.turvaja.ee
English, Russian, Estonian

Juta-Maris UUSTALU

AMENDE Patent Agency Ltd.
J. Köleri 8, 10150 Tallinn,
Estonia
Phone: +372 648 6125
Fax: +372 641 0174
E-mail: amende@hot.ee
English, Russian, Estonian