



ISSN 1023-6546

EESTI VABARIIK

M M

**EESTI
KASULIKU
MUDELI LEHT**



PATENDIAMETI AMETLIK VÄLJAANNE

1
2011
TALLINN



ISSN 1023-6546

EESTI VABARIIK

M **EESTI**
M **KASULIKU**
M **MUDELI LEHT**

**PATENDIAMETI
AMETLIK VÄLJAANNE**

XVIII aastakäik

**Käesolevas numbris
esitatud andmed
loetakse avaldatuks
17. jaanuaril 2011. a.**

1
2011
**JAANUAR
TALLINN**

Eesti Kasuliku Mudeli Lehte antakse välja kasuliku mudeli seaduse paragrahvi 31 lõike 2 ja mikrolülituse topoloogia kaitse seaduse paragrahvi 38 lõike 2 alusel.

The Estonian Utility Model Gazette is the official publication of the Estonian Patent Office.

Published under § 31 (2) of the Utility Model Act and § 38 (2) of the Act on the Protection of Layout Designs of Integrated Circuits.

Date of publication of the utility models' data - 17 January 2011.

Patendiameti
infoosakond
Toompuiestee 7
15041 Tallinn
Tel 627 7907
Faks 627 7943
E-post Info@epa.ee

The Information Department
of the Estonian Patent Office
Toompuiestee 7
15041 Tallinn, ESTONIA
Phone +372 627 7907
Fax +372 627 7943
E-mail Info@epa.ee

Levitaja

Patendiinfo keskus
Olevimägi 8/10
10123 Tallinn
Tel 641 1248
Faks 641 1018
E-post patent@patentlib.ee

Distributor

Estonian Patent Information Centre
Olevimägi 8/10
10123 Tallinn, ESTONIA
Phone +372 641 1248
Fax +372 641 1018
E-mail patent@patentlib.ee

SISUKORD

Bibliograafiliste andmete identifitseerimise rahvusvahelised numberkoodid (INID-koodid)	5
Riikide, teiste ühenduste ja valitsustevaheliste organisatsioonide koodid	6
FG1K. Registreeritud kasulikud mudelid	7
LD1K. Muudatused kasulikus mudelis	-
TZ1K. Kasuliku mudeli registreeringu andmete muudatused	31
PZ1K. Registreeritud kasulike mudelite õigusliku staatuse muudatused	-
QZ1K. Kasuliku mudeli litsentside registreerimine	-
RZ1K. Kasuliku mudeli pantide registreerimine	-
MZ1K. Kasuliku mudeli registreeringu kehtivuse lõppemine	32
RZ1K. Kasuliku mudeli registreeringut puudutavad muud teated	34
Registreeringu kehtivuse pikendamine	34
Väljaantud duplikaadid	-
Registreeritud mikrolülituste topoloogiad	-
Mikrolülituste topoloogia registreeringu andmete muudatused	-
Registreeritud mikrolülituste topoloogiade õigusliku staatuse muudatused	-
Mikrolülituse topoloogia litsentside registreerimine	-
Mikrolülituse topoloogia pantide registreerimine	-
Mikrolülituse topoloogia registreeringu kehtivuse lõppemine	-
Mikrolülituse topoloogia registreeringut puudutavad muud teated	-

CONTENTS

Internationally Agreed Numbers for the Identification of Data (INID Codes)	5
List of Codes of States, Other Entities and Intergovernmental Organizations	6
FG1K. Registered Utility Models	7
LD1K. Amendments to Utility Model	-
TZ1K. Amendments to Data Concerning Utility Model Registration	31
PZ1K. Changes in the Legal Status of Registered Utility Models	-
QZ1K. Registering of Licences of Utility Model	-
RZ1K. Registering of Pawning of Utility Model	-
MZ1K. Termination of the Validity of Utility Model	32
RZ1K. Other Notifications Concerning Utility Model Registration	34
Extension of Utility Model Registration	34
Duplicates of Issued Certificates of Utility Model Registration	-
Registered Layout-Designs of Integrated Circuits	-
Amendments to Data Concerning Layout-Designs of Integrated Circuits	-
Changes in the Legal Status of Registered Layout-Designs of Integrated Circuits	-
Registering of Licences of Layout-Designs of Integrated Circuits	-
Registering of Pawning of Layout-Designs of Integrated Circuits	-
Termination of the Validity of Registration of Layout-Designs of Integrated Circuits	-
Other Notifications Concerning Registration of Layout-Designs of Integrated Circuits	-

LOENDID	35	LISTS	35
FG1K. Registreeritud kasulike mudelite süsteemaatiline loend	35	FG1K. Systematic List of Registered Utility Models	35
Registreeritud mikrolülituste topoloogiate numbriline loend	-	Numerical List of Registered Layout-Designs of Integrated Circuits	-
AASTALOENDID 2010	36	ANNUAL LISTS 2010	36
FG1K. Registreeritud kasulike mudelite süsteemaatiline loend	36	FG1K. Systematic List of Registered Utility Models	36
FG1K. Registreeritud kasulike mudelite numbriline loend	38	FG1K. Numerical List of Registered Utility Models	38
Registreeritud mikrolülituste topoloogiate numbriline loend	-	Numerical List of Registered Layout-Designs of Integrated Circuits	-
FG1K. Kasuliku mudeli omanike tähestikuline loend	41	FG1K. Alphabetical List of Utility Model Owners	41
Mikrolülituse topoloogia omanike tähestikuline loend	-	Alphabetical List of Owners of Layout-Designs of Integrated Circuits	-
KB1K. KEHTIVATE KASULIKE MUDELITE NUMBRILINE LOEND SEISUGA 31.12.2010	43	KB1K. NUMERICAL LIST OF VALID UTILITY MODELS AS ON 31 DEC. 2010	43
KEHTIVATE MIKROLÜLITUSTE TOPOLOOGIATE NUMBRILINE LOEND SEISUGA 31.12.2010	-	NUMERICAL LIST OF VALID LAYOUT-DESIGNS OF INTEGRATED CIRCUITS AS ON 31 DEC. 2010	-
KASULIKU MUDELI JA MIKROLÜLITUSE TOPOLOOGIA ALASED ÕIGUSAKTID JA MUU INFO	44	LEGAL ACTS AND INFORMATION ON UTILITY MODELS AND LAYOUT-DESIGNS OF INTEGRATED CIRCUITS	44
Riiklikus patendivolinike registris registreeritud patendivolinike nimekiri	44	List of Patent Attorneys, Registered in the Estonian State Register of Patent Attorneys	47

**BIBLIOGRAAFILISTE ANDMETE
IDENTIFITSEERIMISE RAHVUSVAHELISED
NUMBERKOODID (INID-KOODID)**

WIPO Standard ST. 9

- (10) Registreeringu number
- (11) Dokumendi number
- (12) Dokumendi liik
- (19) Dokumendi väljaandnud asutuse nimetus
- (21) Registreerimistaotluse number
- (22) Registreerimistaotluse esitamise kuupäev
- (23) Kasuliku mudeli seaduse § 7 lõikes 2 nimetatud teabe avalikustamise kuupäev
- (23) Mikrolülituse topoloogia esmakordse ärieesmärgil kasutamise päev
- (24) Õiguskaitse kehtivuse alguse kuupäev
- (30) Prioriteediandmed (kuupäev, riigi või rahvusvahelise organisatsiooni kood, taotluse number)
- (45) Kasuliku mudeli kirjelduse avaldamise kuupäev
- (48) Muudetud kasuliku mudeli kirjelduse avaldamise kuupäev
- (51) Rahvusvahelise patendiklassifikatsiooni indeks(id)
- (54) Leiutise nimetus
- (57) Leiutise olemuse lühikokkuvõte
- (66) Varasema, jätkatud taotluse esitamise kuupäev ja number
- (67) Patenditaotluse, millel põhineb käesolev registreerimistaotlus, number ja esitamise kuupäev.
- (72) Kasuliku mudeli/mikrolülituse topoloogia autor
- (73) Kasuliku mudeli/mikrolülituse topoloogia omanik
- (74) Patendivolinik või ühine esindaja
- (85) Rahvusvahelise taotluse siseriiklikku menetluse esitamise kuupäev
- (86) PCT taotluse esitamise andmed (taotluse number, rahvusvahelise esitamise kuupäev)

DOKUMENDI LIIGI KOODID

- U1** Kasuliku mudeli kirjelduse kood (kuni 15. oktoobrini 1996 tähistati kasuliku mudeli kirjeldust koodiga U)
- U2** Esmakordselt muudetud kasuliku mudeli kirjelduse kood
- U3 jne** Teistkordselt jne muudetud kasuliku mudeli kirjelduse kood

**INTERNATIONALLY AGREED NUMBERS FOR
THE IDENTIFICATION OF DATA
(INID CODES)**

WIPO Standard ST. 9

- (10) Registration number
- (11) Number of the document
- (12) Kind of the document
- (19) Name of the office publishing the document
- (21) Application number
- (22) Date of filing of the application
- (23) Date of making available to the public of the information provided in § 7(2) of the Utility Model Act
- (23) The date of first commercial exploitation of the layout-design
- (24) Date from which industrial property rights have effect
- (30) Priority data (date, code identifying the State or international organization, application number)
- (45) Date of publication of the specification
- (48) Date of issuance of the corrected specification
- (51) Symbol of the International Patent Classification
- (54) Title of the invention
- (57) Abstract
- (66) Filing date and number of the earlier, continued application
- (67) Number and filing date of a patent application on which the present utility model application is based.
- (72) Inventor/Author of layout-design
- (73) Owner
- (74) Patent attorney or common representative
- (85) Date of entry into the national phase for the international application
- (86) Filing data of the PCT application (application number, international filing date)

CODES OF THE KIND OF DOCUMENT

- U1** Code of the description of the utility model (until 15 October 1996 the description of the utility model was marked with the code U)
- U2** Code of the description modified for the first time
- U3 etc.** Code of the description modified for the second time etc.

**RIIKIDE, TEISTE ÜHENDUSTE JA VALITSUSTEVÄHELISTE
ORGANISATSIOONIDE KOODID**

AD	Andorra	DZ	Alžeeria	JM	Jamaica	PW	Belau
AE	Araabia	EA	Euraasia	JO	Jordaania	PY	Paraguay
	Ühendemiraadid		Patendiorganisat-	JP	Jaapan	QA	Katar
AF	Afganistan		sioon (EAPO)	KE	Kenya	RO	Rumeenia
AG	Antigua ja Barbuda	EC	Ecuador	KG	Kõrgõzstan	RS	Serbia
AI	Anguilla	EE	Eesti	KH	Kambodža	RU	Venemaa
AL	Albaania	EG	Egiptus	KI	Kiribati	RW	Rwanda
AM	Armeenia	EH	Lääne-Sahara	KM	Komoorid	SA	Saudi Araabia
AN	Hollandi Antillid	EM	Siseturu	KN	Saint Kitts ja Nevis	SB	Saalomoni Saared
AO	Angola		Ühtlustamise	KP	Põhja-Korea	SC	Seišellid
AP	Aafrika Regionaalne		Amet (kaubamärgid	KR	Lõuna-Korea	SD	Sudaan
	Tööstusomandi Orga-		ja tööstusdisaini-	KW	Kuveit	SE	Rootsi
	nisatsioon (ARIPO)		lahendused)(OHIM)	KY	Kaimanisaared	SG	Singapur
AR	Argentina	EP	Euroopa	KZ	Kasahstan	SH	Saint Helena
AS	Ameerika Samoa		Patendiamet (EPO)	LA	Laos	SI	Sloveenia
AT	Austria	ER	Eritrea	LB	Liibanon	SK	Slovakkia
AU	Austraalia	ES	Hispaania	LC	Saint Lucia	SL	Sierra Leone
AW	Aruba	ET	Etiopia	LI	Liechtenstein	SM	San Marino
AZ	Aserbaidžaan	FI	Soome	LK	Sri Lanka	SN	Senegal
BA	Bosnia ja	FJ	Fidži	LR	Libeeria	SO	Somaalia
	Hertsegoviina	FK	Falklandi (Malviini)	LS	Lesotho	SR	Suriname
BB	Barbados		saared	LT	Leedu	ST	São Tomé ja Príncipe
BD	Bangladesh	FM	Mikroneesia	LU	Luksemburg	SV	El Salvador
BE	Belgia	FO	Fääri saared	LV	Läti	SY	Süüria
BF	Burkina Faso	FR	Prantsusmaa	LY	Liibüa	SZ	Svaasimaa
BG	Bulgaaria	GA	Gabon	MA	Maroko	TC	Turks ja Caicos
BH	Bahrein	GB	Ühendkuningriik	MC	Monaco	TD	Tšaad
BI	Burundi		(Suurbritannia)	MD	Moldova	TG	Togo
BJ	Benin	GC	Pärsia Lahe	ME	Montenegro	TH	Tai
BM	Bermuda		Koostöönõukogu	MG	Madagaskar	TJ	Tadžikistan
BN	Brunei	GD	Grenada	MH	Marshalli Saared	TM	Türkmenistan
BO	Boliivia	GE	Gruusia	MK	Makedoonia	TN	Tuneesia
BR	Brasiilia	GG	Guernsey	ML	Mali	TO	Tonga
BS	Bahama	GH	Ghana	MM	Myanmar (Birma)	TL	Ida-Timor
BT	Bhutan	GI	Gibraltar	MN	Mongoolia	TR	Türgi
BV	Bouvet' saar	GL	Gröönimaa	MO	Macao	TT	Trinidad ja Tobago
BW	Botswana	GM	Gambia	MP	Põhja-Mariaanid	TV	Tuvalu
BX	Beneluxi	GN	Guinea	MR	Mauritaania	TW	Taiwan (Hiina provints)
	Kaubamärgiamet	GQ	Ekvatoriaal-Guinea	MS	Montserrat	TZ	Tansaania
	(BBM) ja Beneluxi	GR	Kreeka	MT	Malta	UA	Ukraina
	Tööstusdisainilahen-	GS	Lõuna-Georgia ja	MU	Mauritius	UG	Uganda
	duste Amet (BBDM)		Lõuna-Sandwichi	MV	Maldiivid	US	Ameerika
BY	Valgevene		saared	MW	Malawi		Ühendriigid
BZ	Belize	GT	Guatemala	MX	Mehhiko	UY	Uruguay
CA	Kanada	GW	Guinea-Bissau	MY	Malaisia	UZ	Usbekistan
CF	Kesk-Aafrika	GY	Guyana	MZ	Mosambiik	VA	Vatikan (Püha Tool)
	Vabariik	HK	Hongkong	NA	Namiibia	VC	Saint Vincent ja
CG	Kongo	HN	Honduras	NE	Niger		Grenadiinid
CH	Šveits	HR	Horvaatia	NG	Nigeeria	VE	Venezuela
CI	Côte d'Ivoire	HT	Haiti	NI	Nicaragua	VG	Neitsisaared
CK	Cooki saared	HU	Ungari	NL	Holland	VN	Vietnam
CL	Tšiili	IB	Maailma	NO	Norra	VU	Vanuatu
CM	Kamerun		Intellektuaalomandi	NP	Nepal	WO	Maailma
CN	Hiina		Organisatsiooni	NR	Nauru		Intellektuaalomandi
CO	Kolumbia		(WIPO) Rahvus-	NZ	Uus-Meremaa		Organisatsioon
CR	Costa Rica		vaheline Büroo	OA	Aafrika Intellektuaal-		(WIPO) (Rahvus-
CU	Kuuba	ID	Indoneesia		omandi Organisat-		vaheline Büroo)
CV	Cabo Verde	IE	Iiri		sioon (OAPI)	WS	Samoa
CY	Küpros	IL	Iisrael	OM	Omaan	YE	Jeemen
CZ	Tšehhi	IM	Man'i saar	PA	Panama	ZA	Lõuna-Aafrika Vabariik
DE	Saksamaa	IN	India	PE	Peruu	ZM	Sambia
DJ	Djibouti	IQ	Iraak	PG	Paapua Uus-Guinea	ZR	Zaire
DK	Taani	IR	Iraan	PH	Filipiinid	ZW	Zimbabwe
DM	Dominica	IS	Island	PK	Pakistan		
DO	Dominikaani	IT	Itaalia	PL	Poola		
	Vabariik	JE	Jersey	PT	Portugal		

FG1K. REGISTREERITUD KASULIKUD MUDELID

Kasulikud mudelid nr 00979 kuni 01001

Teade avaldatakse "Kasuliku mudeli seaduse" paragrahvi 32 lõike 8 alusel.

Patendiamet ei kontrolli kasuliku mudeli vastavust kaitsevõimelisuse kriteeriumidele ("Kasuliku mudeli seaduse" § 21).

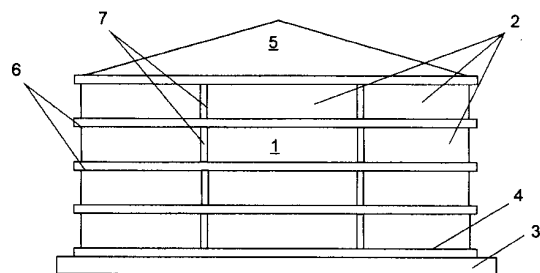
EE 00979 U1

(11) **EE 00979 U1**(51) Int.Cl.
A01C 3/02 (2010.01)(12) **KASULIKU MUDELI KIRJELDUS**

<p>(21) Registreerimistaotluse number: U201000051</p> <p>(22) Registreerimistaotluse esitamise kuupäev: 26.04.2010</p> <p>(24) Registreeringu kehtivuse alguse kuupäev: 26.04.2010</p> <p>(45) Kasuliku mudeli kirjelduse avaldamise kuupäev: 17.01.2011</p>	<p>(73) Kasuliku mudeli omanik:</p> <p>Andrei Kree Aia 10-7, 44309 Rakvere, EE</p> <p>(72) Kasuliku mudeli autorid:</p> <p>Andrei Kree Aia 10-7, 44309 Rakvere, EE</p> <p>Taavi Raba Kastani 2-1, 72718 Paide, EE</p> <p>(74) Patendivolinik:</p> <p>Jüri Käosaar Patendibüroo Käosaar & Co OÜ Tähe 94, 50107 Tartu, EE</p>
--	--

(54) **Roostevabast terasest mahuti**

(57) Käesolev leiutus käsitleb roostevabast terasest mahutiit (1), mis rajatakse raudbetoonalusele (3). Raudbetoonalusele (3) on kiilankrutega kinnitatud vinkel (4). Vinkli (4) külge on kinnitatud teras-lehtede (2) read, millest on moodustatud mahuti (1) sein, teras-lehtede (2) ridade ülemisse serva on horisontaalselt kinnitatud ristkülikprofiil (6). Mahuti (1) on tugevdatud vertikaalsete ristkülikprofiilidega (7). Mahuti (1) elementide esmane kinnitus toimub punktkeevituse teel, misjärel kontrollitakse mahuti (1) raadius ja looditakse mahuti (1) seinad ning alles seejärel toimub mahuti (1) püsiv kokkukeevitamine. Mahuti (1) muudetakse vettpidavaks universaalmastiksi abil, mis on paigaldatud raudbetoonaluse (3) ja vinkli (4) liitekohta (8). Mahutile (1) on võimalik paigaldada katus (5).



EE 00979 U1

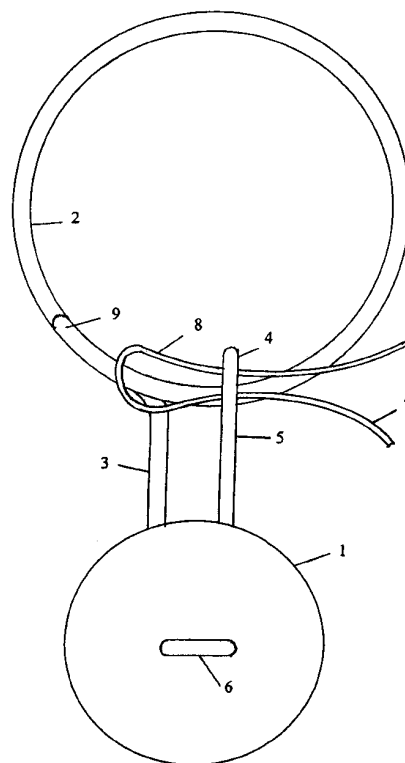
EE 00980 U1

(11) **EE 00980 U1**(51) Int.Cl.
A01K 97/24 (2010.01)(12) **KASULIKU MUDELI KIRJELDUS**

(21) Registreerimistaotluse number: U200900116	(73) Kasuliku mudeli omanik: Arkadi Panfilov Virbi 4-2, 13629 Tallinn, EE
(22) Registreerimistaotluse esitamise kuupäev: 27.11.2009	(72) Kasuliku mudeli autor: Arkadi Panfilov Virbi 4-2, 13629 Tallinn, EE
(24) Registreeringu kehtivuse alguse kuupäev: 27.11.2009	(74) Patendivolinik: Tõnu Nelsas AAA Patendibüroo OÜ Tartu mnt 16, 10117 Tallinn, EE
(45) Kasuliku mudeli kirjelduse avaldamise kuupäev: 17.01.2011	

(54) **Õngekonksu lahtihaakimise seade**

(57) Õngekonksu lahtihaakimise seade koosneb sobiva massiga õngetinast, ilmastiku- ja korrosioonikindlast materjalist tööaasast, paigaldusaasast ja tõsteaasast. Paigaldusaas teeb lahtihaakimisseadme kergesti käsitsetavaks, sest paigaldusaasa abil on seadet võimalik kinnitada õngenööri ühe käega. Paigaldusaasa kaugus õngetinast on valitud selline, et on võimaldatud õngetina peoshoidmine ja õngenööri viimine tööaasa sama käe sõrmedega. Lahtihaakimisseadme tööaas on valitud sellise diameetriga, et tööaas libiseb üle peibutise seda vigastamata vastu konksu kaart, vabastades konksu takistusest. Tööaasa diameetri suurus sobib enamiku standardsete mõõtmetega peibutiste vabastamiseks. Antud leiutist on võimalik kasutada korduvalt ning seade ei lõhu peibutist, tagades niimoodi peibutise korduvkasutuse.



EE 00980 U1

EE 00981 U1

(11) **EE 00981 U1**

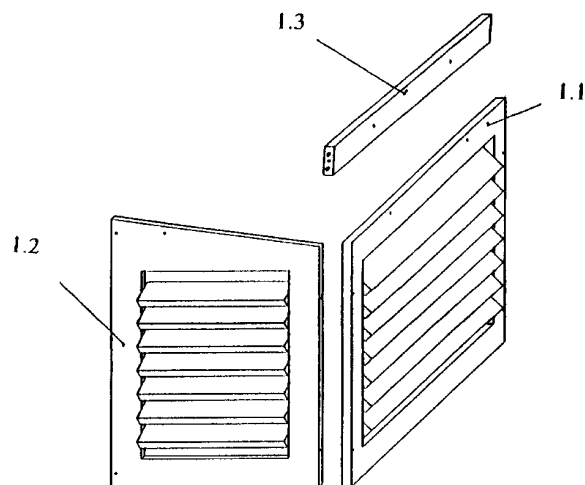
(51) Int.Cl.
A47B 47/04 (2010.01)
A47B 81/00 (2010.01)
F24D 19/06 (2010.01)
F24F 13/20 (2010.01)

(12) **KASULIKU MUDELI KIRJELDUS**

(21) Registreerimistaotluse number:	U201000086	(73) Kasuliku mudeli omanik: OÜ Bestair Tammsaare tee 134 B, 12915 Tallinn, EE
(22) Registreerimistaotluse esitamise kuupäev:	19.07.2010	(72) Kasuliku mudeli autor: Ivo Köpper Pärnu mnt 141, 11314 Tallinn, EE
(24) Registreeringu kehtivuse alguse kuupäev:	19.07.2010	(74) Patendivolinik: Reet Maasikamäe Patendibüroo Kaitsepurus OÜ Mulla 4-3, 10611 Tallinn, EE
(45) Kasuliku mudeli kirjelduse avaldamise kuupäev:	17.01.2011	

(54) **Seina külge kinnitatav kokkupandav kattedkast**

(57) Seina külge kinnitatav kokkupandav kattedkast sisaldab kokkupandavat korpust 1 ja lamekatust 2, kusjuures kokkupandav korpus 1 on moodustatud ristkülikukujulisest võretatud esipaneelist 1.1, kahest võretatud külgpaneelist 1.2 ja kahest kinnituslatist 1.3, millest on moodustatud korpuse 1 tagakül, kattedkasti katusele 2 vajaliku kalde andmiseks sein poolt väljapoole on võretatud külgpaneelid 1.2 teostatud trapetsikujulistena, kusjuures trapetsikujuliste võretatud külgpaneelide 1.2 pikemad külgservad 1.2.1 on ühendatud ülemise kinnituslati 1.3 ja alumise kinnituslati 1.3 otstega ning lühemad külgservad 1.2.2 ristkülikukujulise võretatud esipaneeli 1.1 külgservadega. Seina külge kinnitatud kattedkasti ülemine kinnituslatti 1.3 on toetatud U-kujulistesse kinnituselementidesse 3.1, mis on kinnitatud kahele reguleerimispiiludega nurgikule 3. U-kujuline kinnituselement 3.1 on varustatud sabaga 3.1.1, sabast 3.1.1 ja nurgiku 3 pikema osa reguleerimispiilust läbi pandud poldiga 3.1.2, mille tõttu U-kujulist kinnituselementi 3.1 on võimalik nihutada sein poolt või seinast eemale. U-kujulise kinnituselementi 3.1 laius vastab kattedkasti ülemise kinnituslati 1.3 paksusele ja sügavus ülemise kinnituslati 1.3 1/3...1/2 laiusele. Kattedkasti alumise osa hoidmiseks seinast ettenähtud kaugusel on läbi kattedkasti alumise kinnituslati 1.3 paigaldatud kaks pika keermega polti 4, mille pead on toetatud vastu sein. Poltide 4 mutrite keeramisega on võimalik reguleerida kattedkasti alumise osa kaugust seinast. Nurgikutele 3 kinnitatud U-kujuliste kinnituselementide tõttu, millele on toetatud kattedkasti ülemine kinnituslatti 1.3, ning keermega poltide 4 tõttu, mis on paigutatud läbi kattedkasti alumise kinnituslati 1.3 ja mille pead on toetatud seinale, on kattedkasti kinnituselementidele paigaldamine ja kinnituselementidelt eemaldamine lihtne, hõlbus on reguleerida kattedkasti asendit nii, et kattedkasti korpuse 1 ja sein vahele jääb piisav tühemik garanteerimaks õhu vaba liikumise sein ja kattedkasti korpuse 1 vahel.

**EE 00981 U1**

EE 00982 U1



(19)  **EESTI VABARIIK**
PATENDIAMET

(11) **EE 00982 U1**

(51) Int.Cl.
A61K 8/00 (2010.01)
A61K 8/97 (2010.01)
A61K 8/98 (2010.01)
A61Q 5/00 (2010.01)
C11D 9/00 (2010.01)

(12) **KASULIKU MUDELI KIRJELDUS**

<p>(21) Registreerimistaotluse number: U201000069</p> <p>(22) Registreerimistaotluse esitamise kuupäev: 09.06.2010</p> <p>(24) Registreeringu kehtivuse alguse kuupäev: 09.06.2010</p> <p>(45) Kasuliku mudeli kirjelduse avaldamise kuupäev: 17.01.2011</p>	<p>(73) Kasuliku mudeli omanik: Merje Härma Lohu talu, Tuulemäe küla, Kõlleste vald, 63509 Põlva maakond, EE</p> <p>(72) Kasuliku mudeli autor: <i>Autori andmeid ei avalikustata</i></p>
--	--

(54) **Looduslik tahke šampoon**

(57) Käesolev leiutis käsitleb looduslikku tahket šampooni, mis on tahke naturaalne juustepesemisvahend ning on valmistatud spetsiaalselt juukseid ja peanahka pesevatest, niisutavatest, sügavalt toitvatest ning hooldavatest taimsetest õlidest ja rasvadest. Kasutusvalmis lõpptoode ei sisalda vett. Rasvade ja õlide sisaldus loodusliku tahke šampooni valmistamisel on vahemikus 50% - 80%. Loodusliku tahke šampooni valmistamise käigus lisatakse taimsetele õlidele ja rasvadele raviotstarbel taimseid, mineraalseid või loomseid lisandeid, eeterlikke ja/või aroomiõlised, mesilasaadusi, mõningaid toiduaineid, looduslikke säilitusaineid. Lisandid võivad olla värsked, kuivatatud, külmutatud, pulbritena, vedelikena ning töödeldud kujul. Lisandite sisaldus looduslikus tahkes šampoonis on vahemikus 0%-35%.

EE 00982 U1

EE 00983 U1

(11) **EE 00983 U1**

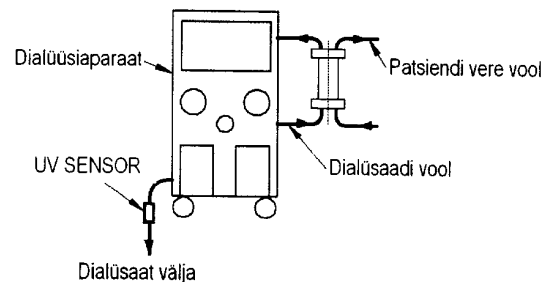
(51) Int.Cl.
A61M 1/14 (2010.01)
A61M 1/16 (2010.01)

(12) **KASULIKU MUDELI KIRJELDUS**

<p>(21) Registreerimistaotluse number: U201000032</p> <p>(22) Registreerimistaotluse esitamise kuupäev: 09.03.2010</p> <p>(24) Registreeringu kehtivuse alguse kuupäev: 09.03.2010</p> <p>(45) Kasuliku mudeli kirjelduse avaldamise kuupäev: 17.01.2011</p>	<p>(73) Kasuliku mudeli omanik: AS Ldiamon A.H.Tammsaare tee 118d, 12918 Tallinn, EE</p> <p>(72) Kasuliku mudeli autorid: Aleksandr Frorip Jaama 12, 61508 Elva, EE Christoph Nacke Jaani 20-4, 51007 Tartu, EE</p> <p>(74) Patendivolinik: Jüri Käosaar Patendibüroo Käosaar & Co OÜ Tähe 94, 50107 Tartu, EE</p>
--	---

(54) **Fotomeetriline UV-sensor dialüüsi protsessis eemaldatavate toksiinide multikomponentseks reaajas monitooringuks dialüüsiaparaadist väljuvas dialüsaadis**

(57) Fotomeetrilise UV-sensori mõõtetulemuste täpsust ja usaldusväärsust ning konstruktsiooni praktilisust ja ökonoomsust dialüüsi protsessis eemaldatavate toksiinide multikomponentsel reaajas monitooringul dialüüsiaparaadist väljuvas dialüsaadis iseloomustab see, et sensori komponendid on paigutatud ühtsesse korpusesse 9, kus valgusallikana on kasutatud vähemalt kahte kitsaribalist eri lainepikkusega ja ükshaaval kindlaks määratud algoritmi alusel sisselülitatavat UV LED-i 2a ja 2b, viimased on paigutatud ühisesse korpusesse 1, kusjuures UV algkiirguse paralleelsuse tagamiseks korpusest väljumisel on korpuse 1 üheks seinaks ette nähtud tasakumer lääts 6, ettemääratud dimensioonidega dialüsaadi voolu kindlustamiseks UV neeldumise mõõtmispiirkonnas on optiline kuvett 3 moodustatud akna 7 ja lõppkiirgust 11 fokuseeriva tasakumera läätse 8 tasapindadega ning kus algkiirguse 10 intensiivsuse kindlakstegemiseks ja kalibreerimiskonstandi lülitamiseks on fotomeetriline UV-sensor varustatud tasakumera läätse 6 ette asetatud laiaribalise tugifotodiodiga 5. Fotodetektorina 4 on kasutatud laiaribalist fotodiodi.



EE 00983 U1

EE 00984 U1

(11) **EE 00984 U1**

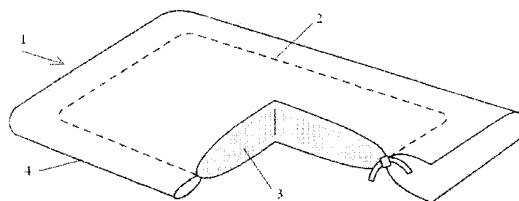
(51) Int.Cl.
A63B 23/12 (2010.01)
A63B 23/14 (2010.01)
A63B 23/16 (2010.01)

(12) **KASULIKU MUDELI KIRJELDUS**

(21) Registreerimistaotluse number: U201000065	(73) Kasuliku mudeli omanik: Sportton OÜ Koidula 14A-15, 10125 Tallinn, EE
(22) Registreerimistaotluse esitamise kuupäev: 21.05.2010	(72) Kasuliku mudeli autor: Andrei Hmelnitski Koidula 14A-15, 10125 Tallinn, EE
(24) Registreeringu kehtivuse alguse kuupäev: 21.05.2010	(74) Patendivolinik: Tõnu Nelsas AAA Patendibüroo OÜ Tartu mnt 16, 10117 Tallinn, EE
(45) Kasuliku mudeli kirjelduse avaldamise kuupäev: 17.01.2011	

(54) **Treeningvahend**

(57) Leiutus kuulub spordi valdkonda, nimelt kasutatakse leiutist treenimise, füüsilise treeningu edendamise eesmärgil spordialadel, kus on oluline koordinatsioon, käte ja sõrmede tugevus ja nende vastupidavus. Leiutise eesmärk on pakkuda treeningvahendit, mis aitab tugevdada liigeseid ja lihasstruktuuri, vähendades seeläbi traumade ohtu. Treeningvahend on tugevast ja vastupidavast materjalist padjataoline kott, mis on täidetav mitmesuguste täitematerjalidega. Kotti ääred on õmblusega läbi teipitud moodustamaks randi, kust on võimalik kinni haarata. Rant on niivõrd lai, et sellest saab kinni haarata, treenides seeläbi vajalikke lihasgruppe ja õppides haaret ning selle hoidmist. Lisaks on ka kott ühelt poolt sõlmitav, mis muudab täitematerjali emaldamise ja sisestamise kergeks ning mugavaks.



EE 00984 U1

EE 00985 U1**(11) EE 00985 U1**

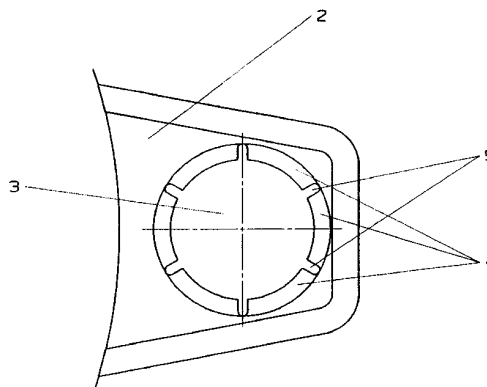
(51) Int.Cl.
B05B 11/00 (2009.01)
B65D 83/14 (2009.01)
B65D 83/16 (2009.01)

(12) KASULIKU MUDELI KIRJELDUS

(21) Registreerimistaotluse number: U200900062	(73) Kasuliku mudeli omanik: AS Enko Tulbiaia tee 3, Viimsi alevik, Viimsi vald, 74001 Harju maakond, EE
(22) Registreerimistaotluse esitamise kuupäev: 11.06.2009	(72) Kasuliku mudeli autorid: Heino Engel Mündi tee 22, Randvere küla, Viimsi vald, 74016 Harju maakond, EE
(24) Registreeringu kehtivuse alguse kuupäev: 11.06.2009	Nikolai Fedeiko K. Kärberi 14-18, 13812 Tallinn, EE
(45) Kasuliku mudeli kirjelduse avaldamise kuupäev: 17.01.2011	Sergei Konenko Kotka 18-11, 11312 Tallinn, EE
	Valentin Timofejev Sõle 37-47, 10321 Tallinn, EE
	(74) Patendivolinik: Reet Maasikamäe Patendibüroo Kaitsepurus OÜ Mulla 4-3, 10611 Tallinn, EE

(54) Vahuballooni kattedorgi küljes olev hoidik vahukõrrega käsiaplikaatori hoidmiseks puhkeasendis

(57) Vahuballooni kattedorgi küljes olev hoidik vahukõrrega käsiaplikaatori hoidmiseks puhkeasendis sisaldab hoidiku plaadis 2 olevat ava 3, mis on varustatud elastsete ribide 4 ja sälkudega 5.

**EE 00985 U1**

EE 00986 U1

(11) **EE 00986 U1**

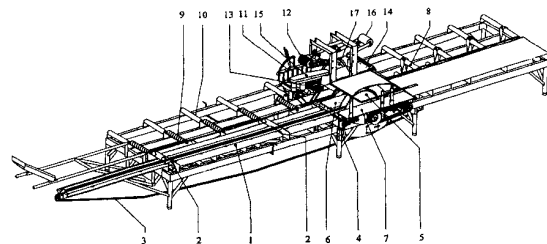
(51) Int.Cl.
B27B 7/04 (2010.01)
B27B 25/02 (2010.01)
B27B 25/04 (2010.01)
B27B 31/06 (2010.01)

(12) **KASULIKU MUDELI KIRJELDUS**

(21) Registreerimistaotluse number:	U201000013	(73) Kasuliku mudeli omanik:	MillMaster OÜ Karja 32a, 44316 Rakvere, EE
(22) Registreerimistaotluse esitamise kuupäev:	04.02.2010	(72) Kasuliku mudeli autor:	Raul Ristla Karja 32a, 44316 Rakvere, EE
(24) Registreeringu kehtivuse alguse kuupäev:	04.02.2010	(74) Patendivolinik:	Riho Pikkor Patendibüroo Turvaja OÜ Liivalaia 22, 10118 Tallinn, EE
(45) Kasuliku mudeli kirjelduse avaldamise kuupäev:	17.01.2011		

(54) **Ketassaekompleks puidu pikisaagimiseks**

(57) Leiutis käsitleb ketassaekompleksi puidu, sealjuures puitmaterjali ehk palkide pikisuunaliseks lahtisaagimiseks. Ketassaekompleks sisaldab töölauda (1, 6, 7), esimesest ja teisest ketassaest koosnevat kahekettalist saagi (5), mille ketassaagide-vaheline kaugus on reguleeritav kogu töölauda (1) pikkuses ja kahekettalise sae (5) ketassaagide vahel paiknevat kett-transportööri (3) palkide transportimiseks, esimest, teist ja kolmandat rullteed (8, 9, 10), vedavaid rulle (13, 14), täiendavat vähemalt ühe saekettaga saagi (17), millel on ülemised surverullid (12), (16) ning külgmise surverull (15), ja abivahendeid. Uudne on see, et teine rulltee (9) koosneb keermetatud rullidest, kahekettalise sae (5) esimene ja teine ketassaag on ühel võllil, esimese rulltee (8) transportisuund on vastupidine kett-transportööri (3) liikumissuunale ja esimese rulltee (8) järel kett-transportööri (3) kõrval paikneb teine rulltee (9), mille rullide pöörlemissuund on sama esimese rulltee rullide (8) pöörlemissuunaga ja mille transportisuund on risti kett-transportööri (3) liikumissuunaga ja on suunatud sellest eemale teise rullteega (9) paralleelselt paiknevale kolmandale rullteele (10). Ülemine surverull (12) on tehtud vedava surverullina ja vedavad rullid (13, 14) on kolmanda rulltee (10) alumised soonrullid, mis paiknevad vastavalt ülemise vedava surverulli (12) ja ülemise surverulli (16) all täiendava sae (17) ees ja taga. Ketassaekompleks sisaldab elektroonilist mõõduvahetit (4), mehaanilist mõõduvahetit (11) ja saehambateritajat.

**EE 00986 U1**

EE 00987 U1**(11) EE 00987 U1**

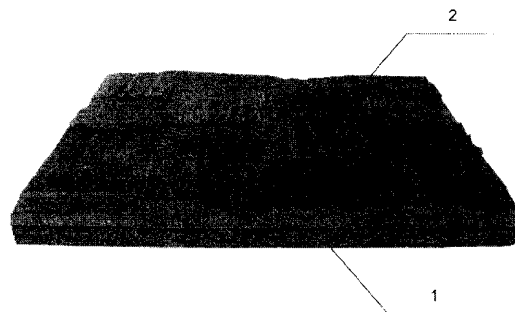
(51) Int.Cl.
B44C 3/12 (2010.01)
B44C 5/04 (2010.01)
E04F 13/10 (2010.01)

(12) KASULIKU MUDELI KIRJELDUS

(21) Registreerimistaotluse number: U201000061	(73) Kasuliku mudeli omanik: Allan Treiblut Kooli 65-31, 80016 Pärnu, EE
(22) Registreerimistaotluse esitamise kuupäev: 19.05.2010	(72) Kasuliku mudeli autor: Allan Treiblut Kooli 65-31, 80016 Pärnu, EE
(24) Registreeringu kehtivuse alguse kuupäev: 19.05.2010	(74) Patendivolinik: Uno Jääger Inseneribüroo Uneko OÜ Rüütli 51A, 80010 Pärnu, EE
(45) Kasuliku mudeli kirjelduse avaldamise kuupäev: 17.01.2011	

(54) Dekoratiivne puitplaat

(57) Dekoratiivne puitplaat erinevate ruumide seinte ja lagede katmiseks sisaldab alusplaadile 1 kinnitatud puiduklotse 2, mille välispind on lõhestamise teel murtud. Olenevalt ruumi otstarbest on puiduklotsid 2 lõhestatud kas piki- või ristikiudu. Ristikiudu lõhestatud puiduklotse kasutatakse ruumides, kus on kõrgendatud nõuded akustika osas (näiteks järelkõla vähendamine) või siis kõrgendatud mürasummutamise nõuded.

**EE 00987 U1**

EE 00988 U1

(11) **EE 00988 U1**

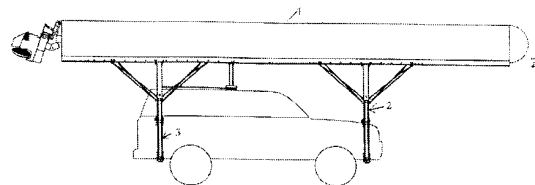
(51) Int.Cl.
B60F 3/00 (2010.01)
B63B 35/36 (2010.01)

(12) **KASULIKU MUDELI KIRJELDUS**

<p>(21) Registreerimistaotluse number: U200900094</p> <p>(22) Registreerimistaotluse esitamise kuupäev: 07.10.2009</p> <p>(24) Registreeringu kehtivuse alguse kuupäev: 07.10.2009</p> <p>(45) Kasuliku mudeli kirjelduse avaldamise kuupäev: 17.01.2011</p>	<p>(73) Kasuliku mudeli omanik: OÜ Turundusteave Masti 5, 11911 Tallinn, EE</p> <p>(72) Kasuliku mudeli autor: Mait Nilson Masti 5, 11911 Tallinn, EE</p> <p>(74) Patendivolinik: Tõnu Nelsas AAA Patendibüroo OÜ Tartu mnt 16, 10117 Tallinn, EE</p>
--	--

(54) **Amfiibsõiduk**

(57) Leiutis käsitleb amfiibsõidukit, millele tugiraami abil kinnitatud pontoonide komplekt on ülestõstetav maismaal sõitmiseks ja allalastav vees sõitmiseks. Pontoonide (1) tugiraami esiraam (2) on kinnitatud maastikusõiduki esiosa külge ja tagaraam (3) on kinnitatud sõiduki tagaosale külge. Esiraam (2) sisaldab esimest ülemist tala ja esimest alumist tala, mis on omavahel ühendatud kahe esimese vertikaaltalaga. Tagaraam (3) sisaldab tagumist ülemist tala ja tagumist alumist tala, mis on omavahel ühendatud kaldtalade ja tagumiste vertikaaltaladega. Pontoonid on kinnitatud tugiraami külge liigenditalade abil. Lisaks pontooni liigenditaladele on pontoonide külge kinnitatud pontooni toed. Pontooni toe ülemine ots on liigendiga kinnitatud pontooni külge, toe alumine ots on pontoonide ülemises asendis vabalt ripuvad ilma toetuspunktita, alumises asendis on toe alumine ots fikseeritud liigendiplaadil olevasse pesasse.



EE 00988 U1

EE 00989 U1

(11) **EE 00989 U1**

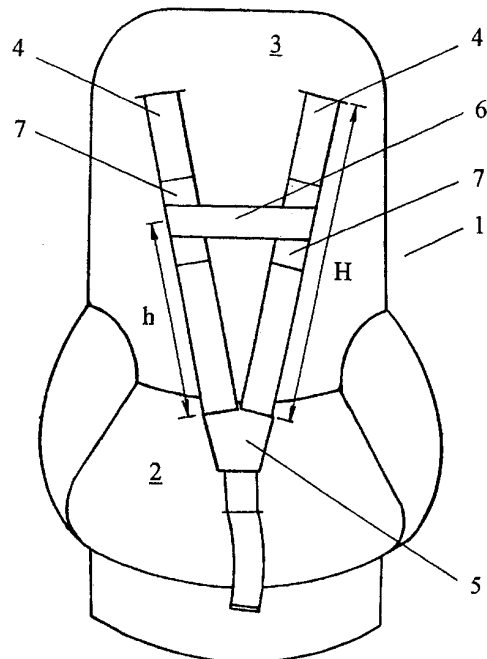
(51) Int.Cl.
B60N 2/28 (2010.01)
B60R 22/10 (2010.01)
B60R 22/30 (2010.01)

(12) **KASULIKU MUDELI KIRJELDUS**

(21) Registreerimistaotluse number: U201000019	(73) Kasuliku mudeli omanik: Kristi Nilov Andreke tee 5-2, Karla küla, Rae vald, 75326 Harju maakond, EE
(22) Registreerimistaotluse esitamise kuupäev: 11.02.2010	(72) Kasuliku mudeli autor: Kristi Nilov Andreke tee 5-2, Karla küla, Rae vald, 75326 Harju maakond, EE
(24) Registreeringu kehtivuse alguse kuupäev: 11.02.2010	(74) Patendivolinik: Riho Pikkor Patendibüroo Turvaja OÜ Liivalaia 22, 10118 Tallinn, EE
(45) Kasuliku mudeli kirjelduse avaldamise kuupäev: 17.01.2011	

(54) Väikelaste turvatooli turvavööüsteem

(57) Leiutis käsitleb väikelaste turvatooli turvavööüsteemi, mis sisaldab turvatooli istmepatja ja seljätuge, vertikaalselt reguleeritavat turvavööd, mis on moodustatud kahest vertikaalsest turvatooli seljatoele kinnitatud rihmast, mille vaba ots on lahtivõetavalt ühendatud istmepadjas paikneva rihma küljes oleva lukustusvahendiga. Uudne on see, et turvavöö rihmad on omavahel ühendatud ristrihmaga kõrgusel, mis moodustab 50-70% vabalt paikneva vertikaalse rihma pikkusest, kusjuures ristrihma asukoht vertikaalsel rihmal on kõrguses reguleeritav. Ristrihmil on mõlemas otsas lahtivõetav kinnitus või ühes otsas lahtivõetav kinnitus ja teises otsas mitte-lahtivõetav kinnitus. Lahtivõetavaks kinnituseks on takjapael-kinnitus või mõni muu kinnitusviis, näiteks nõõpkinnitus, trukk-kinnitus vms.



EE 00989 U1

EE 00990 U1

(11) **EE 00990 U1**

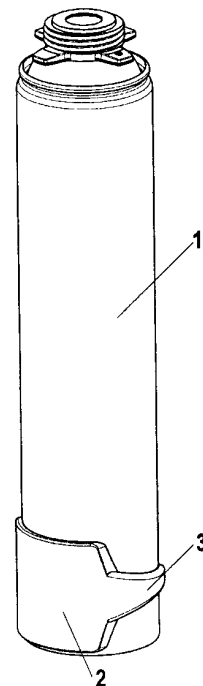
(51) Int.Cl.
B65D 83/14 (2010.01)
B65D 83/38 (2010.01)

(12) **KASULIKU MUDELI KIRJELDUS**

<p>(21) Registreerimistaotluse number: U200900111</p> <p>(22) Registreerimistaotluse esitamise kuupäev: 09.11.2009</p> <p>(24) Registreeringu kehtivuse alguse kuupäev: 09.11.2009</p> <p>(45) Kasuliku mudeli kirjelduse avaldamise kuupäev: 17.01.2011</p>	<p>(73) Kasuliku mudeli omanik: AS Enko Tulbiaia tee 3, Viimsi alevik, Viimsi vald, 74001 Harju maakond, EE</p> <p>(72) Kasuliku mudeli autorid: Heino Engel Mündi tee 22, Randvere küla, Viimsi vald, 74016 Harju maakond, EE Nikolai Fedeiko K. Kärberi 14-18, 13812 Tallinn, EE Sergei Konenko Kotka 18-11, 11312 Tallinn, EE Valentin Timofejev Sõle 37-47, 10321 Tallinn, EE</p> <p>(74) Patendivolinik: Jürgen Toome OÜ Lasvet Suurtüki 4a, 10133 Tallinn, EE</p>
--	--

(54) **Tarvikute hoidik**

(57) Käesolev leiutus käsitleb tarvikute hoidikut, mis on ette nähtud ballooni küljele kinnitamiseks, et ballooniga panna kaasa tarvikuid, nagu näiteks kaitsekindad, kasutusjuhend, otsakud või muu vajalik. Ballooni all on käesoleva leiutise kontekstis mõeldud eelkõige aerosoolballooni või surveballooni, milles hoitakse surve all toodet, nagu näiteks polüuretaanvahtu või muud sarnast toodet. Tarvikute hoidikuga on moodustatud tarvikute jaoks täiendav hoiuruum. Tarvikute hoidiku põhiosaks on tarvikute paigalhoideosa ning kummalgi pool paigalhoideosa vähemalt üks haardeosa, mis on ette nähtud ballooni paigaldatuna haarama ümber ballooni silindrilise külgsena. Tarvikute jaoks on paigalhoideosa moodustava seinosa ja ballooni silindrilise külgsena vahele moodustatud hoiuruum. Ühe eelistatava teostuse kohaselt on hoiuruum moodustatud hoidiku tarvikute paigalhoideosa moodustava seinosa muust paigalhoideosast väiksema seinapaksusega osana. Teise teostuse kohaselt on hoidiku tarvikute paigalhoideosa moodustavasse seinaosasse moodustatud seinosa väljalõigetena keelekesed tarvikute fikseerimiseks hoiuruumis keelekestest vahele.

**EE 00990 U1**

EE 00991 U1

(11) **EE 00991 U1**

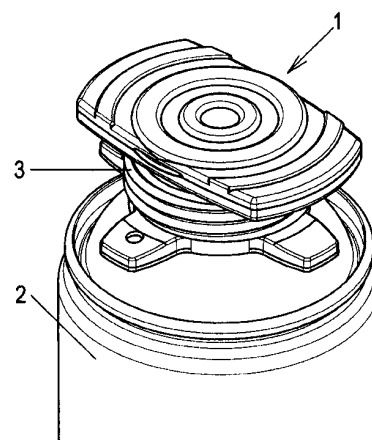
(51) Int.Cl.
B65D 83/14 (2010.01)
B65D 83/38 (2010.01)

(12) **KASULIKU MUDELI KIRJELDUS**

<p>(21) Registreerimistaotluse number: U200900115</p> <p>(22) Registreerimistaotluse esitamise kuupäev: 26.11.2009</p> <p>(24) Registreeringu kehtivuse alguse kuupäev: 26.11.2009</p> <p>(45) Kasuliku mudeli kirjelduse avaldamise kuupäev: 17.01.2011</p>	<p>(73) Kasuliku mudeli omanik: AS Enko Tulbiaia tee 3, Viimsi alevik, Viimsi vald, 74001 Harju maakond, EE</p> <p>(72) Kasuliku mudeli autorid: Heino Engel Mündi tee 22, Randvere küla, Viimsi vald, 74016 Harju maakond, EE</p> <p>Nikolai Fedeiko K. Kärberi 14-18, 13812 Tallinn, EE</p> <p>Sergei Konenko Kotka 18-11, 11312 Tallinn, EE</p> <p>Valentin Timofejev Sõle 37-47, 10321 Tallinn, EE</p> <p>(74) Patendivolinik: Jürgen Toome OÜ Lasvet Suurtüki 4a, 10133 Tallinn, EE</p>
--	---

(54) **Ballooni tarvikute hoidik**

(57) Käesolev leiutus käsitleb ballooni (2) tarvikute hoidikut (1). Hoidik (1) sisaldab põhiliselt kahte omavahel liigendiga (6) ühendatud poolt (4, 5), millest üks pool (4) on ette nähtud kinnitamiseks oma välimise küljega ballooni otsal paiknevale otsakule (3). Hoidiku teist poolt (5) saab pöörata ümber kahte poolt (4, 5) ühendava liigendi (6) nii, et teine pool (5) on esimese poole (4) peal ja sellega kohakuti. Kahe poole (4, 5) üksteise peale pööratud asendis on nende poolte (4, 5) vastastikku asetsevate külgede vahele moodustatud hoiuruum tarvikute (7) jaoks.



EE 00991 U1

EE 00992 U1

(11) **EE 00992 U1**(51) Int.Cl.
C10G 1/00 (2010.01)(12) **KASULIKU MUDELI KIRJELDUS**

(21) Registreerimistaotluse number: U200900114	(73) Kasuliku mudeli omanik: Toom Pungas Sõpruse pst 225-48, 13414 Tallinn, EE
(22) Registreerimistaotluse esitamise kuupäev: 23.11.2009	(72) Kasuliku mudeli autor: Toom Pungas Sõpruse pst 225-48, 13414 Tallinn, EE
(24) Registreeringu kehtivuse alguse kuupäev: 23.11.2009	
(45) Kasuliku mudeli kirjelduse avaldamise kuupäev: 17.01.2011	

(54) **Vedelkütuste tootmise meetod**

(57) Leiutis on seotud vedelkütuse tootmise meetodiga ning on rakendatav põlevkivi käitlemisel vedelkütusteks koos süsivesinikke sisaldavate substraatidega. Meetodi kohaselt jahvatatakse põlevkivi ja teostatakse alljärgnevad protsessid: peenendatud põlevkivi segatakse peenendatud süsivesinikke sisaldavate substraatidega; peenendatud põlevkivi ja süsivesinikke sisaldava substraadi segu fermenteeritakse; peenendatud põlevkivi ja süsivesinikke sisaldava substraadi fermenteeritud segu hoitakse temperatuuril 150 kuni 350 kraadi ja rõhu all 25 kuni 200 atmosfääri; saadud segust eraldatakse vedel kütus ja vedel ning tahke jääde. Leiutise kohaselt valmistatakse protsessis tekkinud vedelast ja tahkest jäätmetest mullaparendusained.

EE 00992 U1

EE 00993 U1

(11) **EE 00993 U1**

(51) Int.Cl.
C11D 3/18 (2010.01)
C11D 9/04 (2010.01)

(12) **KASULIKU MUDELI KIRJELDUS**

<p>(21) Registreerimistaotluse number: U200900082</p> <p>(22) Registreerimistaotluse esitamise kuupäev: 19.08.2009</p> <p>(24) Registreeringu kehtivuse alguse kuupäev: 19.08.2009</p> <p>(45) Kasuliku mudeli kirjelduse avaldamise kuupäev: 17.01.2011</p>	<p>(73) Kasuliku mudeli omanik: Natural Event OÜ Kentmanni 8b, 10116 Tallinn, EE</p> <p>(72) Kasuliku mudeli autor: Tõnis Pehk Trummi 6-21, 12616 Tallinn, EE</p> <p>(74) Patendivolinik: Raivo Koitel Patendi- & Kaubamärgibüroo Koitel OÜ Tartu mnt 65, 10115 Tallinn, EE</p>
--	--

(54) **Vedelfaasiline pindaktiivne puhastusvahend**

(57) Vedelfaasiline pindaktiivne puhastusvahend, mis sisaldab kõrge polüküllastamatute rasvhapete sisaldavusega taimse õli kaaliumseebi ja looduslike terpeenide kombinatsiooni, sünteetilisi ja looduslikke (saponiinid, humiinhapped) emulgaatoreid, polümeerseid viskoossuse modifikaatoreid ja kompleksimoodustajaid, madalamolekulaarseid alkohole, lisandeid ja vett. Puhastusvahendit kasutatakse rasva, õli, masuudi, bituumeni, tahma, värvi eemaldamiseks erinevatelt määrdund pindadelt, nagu puit, metall, plastik, kivi, klaas, betoon või linoleum, ning pinnase ja puistematerjalide puhastamiseks, puistematerjalide tolmu fikseerimiseks ning taimekaitsevahendina.

EE 00993 U1

EE 00994 U1

EESTI VABARIIK
PATENDIAMET(11) **EE 00994 U1**(51) Int.Cl.
C12P 1/04 (2010.01)
C12P 5/00 (2010.01)
C02F 3/28 (2010.01)(12) **KASULIKU MUDELI KIRJELDUS**

(21) Registreerimistaotluse number: U200900101	(73) Kasuliku mudeli omanik: Toom Pungas Sõpruse pst 225-48, 13414 Tallinn, EE
(22) Registreerimistaotluse esitamise kuupäev: 26.10.2009	(72) Kasuliku mudeli autor: Toom Pungas Sõpruse pst 225-48, 13414 Tallinn, EE
(24) Registreeringu kehtivuse alguse kuupäev: 26.10.2009	
(45) Kasuliku mudeli kirjelduse avaldamise kuupäev: 17.01.2011	

(54) **Meetod põlevkivi utmisjäätmete käitlemiseks ja nende prügila sulgemiseks**

(57) Leiutis kuulub jäätmete käitluse ja prügilate sulgemise meetodite valdkonda ning on rakendatav eriti põlevkivi ohtlike utmise jäätmete prügila sulgemisel ja jäätmete käitlemisel keskkonnale ohututeks substraatideks. Leiutise eesmärgi saavutamiseks rajatakse suletava prügila kõrvale fusside ja muude ohtlike jäätmete käitlemise kompleks, milles teostatakse nimetatud jäätmete mikrobioloogiline käitus aeroobsetes ja anaeroobsetes tingimustes, kusjuures anaeroobsete tingimuste saavutamiseks kasutatakse nõgusat ala, kuhu kogunevat vedelikku kasutatakse korduvalt. Protsessi kiirendamiseks lisatakse ohtlikele jäätmetele tselluloosi tööstuse jäätmeid.

EE 00994 U1

EE 00995 U1

(11) **EE 00995 U1**

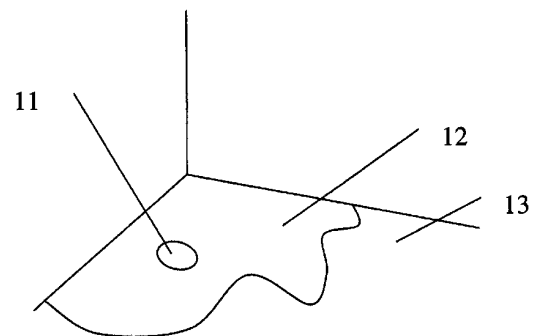
(51) Int.Cl.
E03F 1/00 (2010.01)
E04F 15/12 (2010.01)
E03F 5/042 (2010.01)
A47L 13/16 (2010.01)

(12) **KASULIKU MUDELI KIRJELDUS**

<p>(21) Registreerimistaotluse number: U200900080</p> <p>(22) Registreerimistaotluse esitamise kuupäev: 10.08.2009</p> <p>(24) Registreeringu kehtivuse alguse kuupäev: 10.08.2009</p> <p>(45) Kasuliku mudeli kirjelduse avaldamise kuupäev: 17.01.2011</p>	<p>(73) Kasuliku mudeli omanik: Rajame Solutions OÜ Tervise 36, 76607 Keila, EE</p> <p>(72) Kasuliku mudeli autor: Heidi Rajamäe Tervise 36, 76607 Keila, EE</p> <p>(74) Patendivolinik: Mart Enn Koppel Patendibüroo Koppel OÜ Kajaka 4-10, 11317 Tallinn, EE</p>
--	---

(54) **Meetod vedeliku voolamise takistamiseks põranda märjalt osalt kuivale osale**

(57) Meetod vedeliku voolamise takistamiseks põranda märjalt osalt kuivale osale. Meetodi kohaselt varustatakse põrand kõrgema osaga põranda märja ja kuiva osa vahel, kusjuures kõrgema osa kõrgus valitakse vahemikus 0,7 kuni 2 cm ning üleminek madalamalt osalt kõrgemale tehakse piisavalt sujuvana võimaldamaks palja jalaga peale astumist. Kõrgemaks osaks võib olla riba, mis on kinnitatud plaadile sobival viisil (nt liimiga või iminappade abil), püsida plaadil nt raskusjõu mõjul või olla valmistatud plaadi osana. Riba asemel võib plaadil olla kõrgem osa, kusjuures üleminek madalamalt osalt kõrgemale on piisavalt sujuv.



EE 00995 U1

EE 00996 U1

(11) **EE 00996 U1**

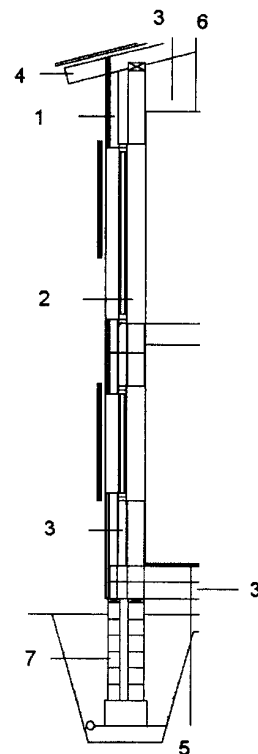
(51) Int.Cl.
E04B 1/76 (2010.01)
E04B 7/22 (2010.01)

(12) **KASULIKU MUDELI KIRJELDUS**

(21) Registreerimistaotluse number: U200900096	(73) Kasuliku mudeli omanik: PassiveHouse Solutions OÜ Mihkli, Külitse küla, Ülenurme vald, 61702 Tartu maakond, EE
(22) Registreerimistaotluse esitamise kuupäev: 13.10.2009	(72) Kasuliku mudeli autor: Tauno Kreinin Mihkli, Külitse küla, Ülenurme vald, 61702 Tartu maakond, EE
(24) Registreeringu kehtivuse alguse kuupäev: 13.10.2009	(74) Patendivolinik: Raivo Koitel Patendi- & Kaubamärgibüroo Koitel OÜ Tartu mnt 65, 10115 Tallinn, EE
(45) Kasuliku mudeli kirjelduse avaldamise kuupäev: 17.01.2011	

(54) **Energiasäästlik ehitis**

(57) Esitatud leiutus käsitleb energiasäästlikku ehitist. Leiutise eesmärgiks on vähendada ehitise soojuskadusid. Selle saavutamiseks on ehitise konstruktsioonid ümbritsetud pideva soojustusega, seinakonstruktsioon sisaldab kahte eraldiseisvat konstruktsiooni: siseseinakonstruktsiooni ja välisseinakonstruktsiooni ning nende vahelist isolatsioonimaterjali, kusjuures välisseina- ja siseseinakonstruktsioonid on kandvad konstruktsioonid ja ehitises on kasutatud sundventilatsiooni. Leiutise kasutamisel võib energiasäästliku ehitise kütteenergiatarve olla 15-40 kWh/m².



EE 00996 U1

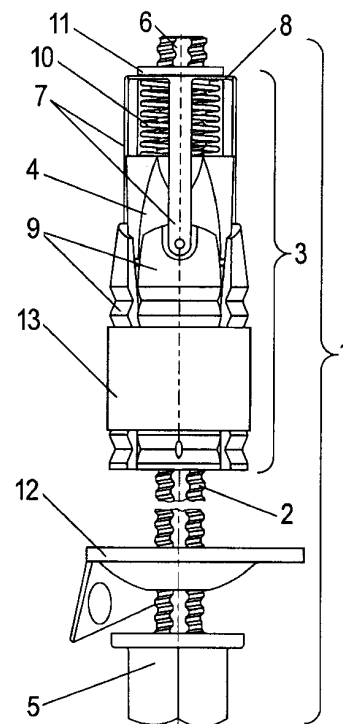
EE 00997 U1

(11) **EE 00997 U1**(51) Int.Cl.
F16B 13/06 (2010.01)(12) **KASULIKU MUDELI KIRJELDUS**

(21) Registreerimistaotluse number:	U201000035	(73) Kasuliku mudeli omanik:	OÜ KAERUM Käokeelee tee 5, Alliku küla, Saue vald, 76403 Harju maakond, EE
(22) Registreerimistaotluse esitamise kuupäev:	19.03.2010	(72) Kasuliku mudeli autor:	Vassili Turõgin Käokeelee tee 5, Alliku küla, Saue vald, 76403 Harju maakond, EE
(24) Registreeringu kehtivuse alguse kuupäev:	19.03.2010	(74) Patendivolinik:	Jürgen Toome OÜ Lasvet Suurtüki 4a, 10133 Tallinn, EE
(45) Kasuliku mudeli kirjelduse avaldamise kuupäev:	17.01.2011		

(54) **Ankurtoestiku mehhaanilise kinnitusega ankur**

(57) Käesolev leiutus käsitleb ankurtoestiku mehhaanilise kinnitusega ankrut, mis sisaldab ankrupolti 2, tugiplaati 12 ja lukustussõlme 3. Lukustussõlm 3 sisaldab ankru 1 sümmeetriliselt paiknevate haaradega 7 hoideosa 8, mille keskel on ankrupoldi 2 jaoks ava ning kus iga haara 7 otsas on kiiljas segment 9, kusjuures segmentid 9 paiknevad sümmeetriliselt ümber ankrupoldi 2. Iga segmenti 9 välispind on ette nähtud haardumiseks puurava seinaga ning iga segmenti 9 sisepind on ette nähtud kontakteerumiseks kiilmuhvi 4 välispinnaga. Tööolukorras on segmentid 9 surutud kiilmuhvi 4 välispinnaga segmentide 9 sisepindade kaudu vastu puurava seina ning lukustussõlm 3 kiilutud puuravasse kinni. Lukustussõlmes 3 on puuravasse sisestatavas otsas kiilmuhvi 4 ja hoideosa 8 vahele paigutatud vedruelement 10 ning teisele poole on hoideosa 8 ankrupoldi 2 otsa 6 fikseeritud ankrupoldi keermele tõkkeelement 11. Lukustussõlme 3 laiendamata olukorras on ankrupoldil 2 oleva kiilmuhviga 4 vedruelement 10 surutud kokku vastu hoideosa 8, mis omakorda on toetatud vastu nimetatud tõkkelementi 11.

**EE 00997 U1**

EE 00998 U1



(19) **EESTI VABARIIK**
PATENDIAMET



(11) **EE 00998 U1**

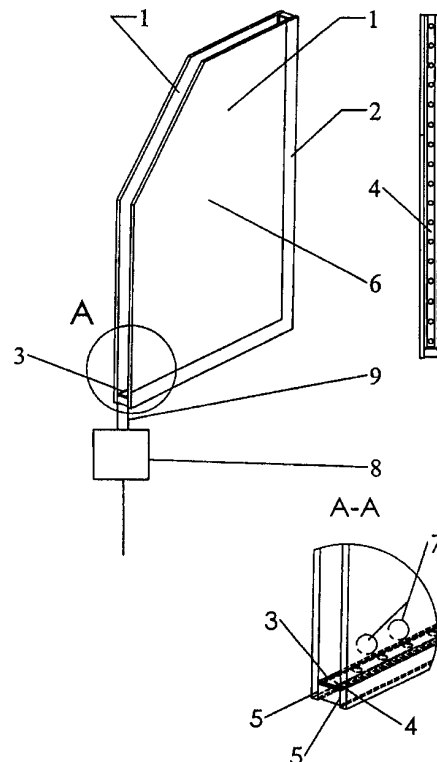
(51) Int.Cl.
F21S 2/00 (2010.01)
F21V 23/00 (2010.01)

(12) **KASULIKU MUDELI KIRJELDUS**

(21) Registreerimistaotluse number:	U201000134	(73) Kasuliku mudeli omanik:	Tõnu Salamäe Liivalaia 5-22, 10118 Tallinn, EE
(22) Registreerimistaotluse esitamise kuupäev:	22.10.2010	(72) Kasuliku mudeli autor:	Tõnu Salamäe Liivalaia 5-22, 10118 Tallinn, EE
(24) Registreeringu kehtivuse alguse kuupäev:	22.10.2010	(74) Patendivolinik:	Reet Maasikamäe Patendibüroo Kaitsepurus OÜ Mulla 4-3, 10611 Tallinn, EE
(45) Kasuliku mudeli kirjelduse avaldamise kuupäev:	17.01.2011		

(54) **Valgusdiodidega klaaspakett**

(57) Valgusdiodidega klaaspakett sisaldab klaaslehti 1, raamliiste 2, vaheliiste 3, vaheliistudele 3 kleebitud valgusdiodlindi 4, hermeetikut 5 raamliistu 2 ja klaaslehe 1 kokkupuute pinnal, hermeetilist ruumi 6 klaaslehtede 1 vahel ning inertgaasi jaabsorbenti 7 klaaslehtede 1 vahel hermeetilises ruumis 6 ning valgusdiodide toitesüsteemi, mis sisaldab toitejuhet 9 ja madalpinge toiteplokki 8. Valgusdiodidega klaaspaketti on võimalik kasutada akna-, ukse- või seinapaneelina või reklaamiatribuutikana ning ühtlasi ka ümbritseva ruumi valgustamiseks.



EE 00998 U1

EE 00999 U1

(11) **EE 00999 U1**

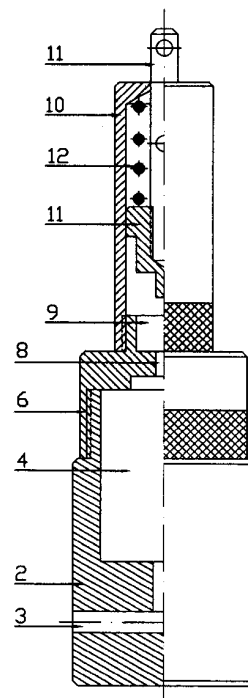
(51) Int.Cl.
F42B 8/28 (2010.01)
F42B 8/00 (2010.01)

(12) **KASULIKU MUDELI KIRJELDUS**

<p>(21) Registreerimistaotluse number: U200900095</p> <p>(22) Registreerimistaotluse esitamise kuupäev: 09.10.2009</p> <p>(24) Registreeringu kehtivuse alguse kuupäev: 09.10.2009</p> <p>(45) Kasuliku mudeli kirjelduse avaldamise kuupäev: 17.01.2011</p>	<p>(73) Kasuliku mudeli omanikud:</p> <p>Mikk Tarraste Männiku 16, 72214 Türi, EE</p> <p>Taavi Kaljula Linnamäe tee 85-84, 13911 Tallinn, EE</p> <p>(72) Kasuliku mudeli autorid:</p> <p>Mikk Tarraste Männiku 16, 72214 Türi, EE</p> <p>Taavi Kaljula Linnamäe tee 85-84, 13911 Tallinn, EE</p> <p>(74) Ühine esindaja:</p> <p>Taavi Kaljula</p>
--	--

(54) **Õppe-maamiin**

(57) Leiutis käsitleb korduva kasutusega õppe-maamiini, kus plahvatuse imiteerimiseks kasutatakse paukpadruni heli- ja valgusefekti ning maamiini välimuse imiteerimiseks kasutatakse vahetatavat kesta. Õppe-maamiin koosneb vahetatavast, maamiini imiteerivast kestast, õppe-maamiini korpusest, vahetatavast padruniadapterist, padrunilukust ja vahetatavast sütikumehhanismist. Maamiini plahvatuse imiteerimiseks kasutatakse paukpadruni heli- ja valgusefekte ning maamiini välimuse imiteerimiseks kasutatakse vahetatavat kesta. Õppe-maamiini vahetatavas kestas asuva korpuse teljega risti asetsevate silindriliste gaasikanalitega on otseühenduses tsentraalse asetusega silindriline õõs, millest moodustub adapteri pesa, millesse on asetatud vahetatavad padruniadapterid ja mille keermele on paigaldatud eemaldatav silindriline padrunilukk, mis fikseerib paukpadruni padruniadapterisse ning padrunilukku läbib tsentraalse asetusega silindriline avaus, mis avaneb padruniluku ülaosas asuvasse tsentraalse asetusega silindrilisse lõõkuripessa, mille keermele on paigaldatud vahetatav sütikumehhanism.



EE 00999 U1

EE 01000 U1

(11) **EE 01000 U1**

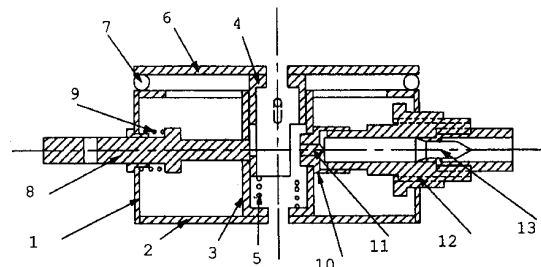
(51) Int.Cl.
F42B 12/42 (2010.01)
F42B 8/28 (2010.01)

(12) **KASULIKU MUDELI KIRJELDUS**

(21) Registreerimistaotluse number: U200900068	(73) Kasuliku mudeli omanik: Renee Joost Allika 1-36, 76610 Keila, EE
(22) Registreerimistaotluse esitamise kuupäev: 26.06.2009	(72) Kasuliku mudeli autor: Renee Joost Allika 1-36, 76610 Keila, EE
(24) Registreeringu kehtivuse alguse kuupäev: 26.06.2009	(74) Patendivolinik: Uno Jääger Inseneribüroo Uneko OÜ Rüütli 51A, 80010 Pärnu, EE
(45) Kasuliku mudeli kirjelduse avaldamise kuupäev: 17.01.2011	

(54) **Õppeotstarbeline maamiin**

(57) Õppeotstarbeline maamiin sisaldab korpust 1, põhja 2, kaant 6, päästikmehhanismi, löökurit 8, lööknõela 11 ja pürotehnilist laengut 13. Miini töökindluse tagamiseks erinevates ilmastikutingimustes ja miini eksploatatsioonikulutuste vähendamiseks on pürotehniliseks laenguks 13 üldkasutatava käsitlirelva standardne pürotehniline paukpadrun.



EE 01000 U1

EE 01001 U1

(11) **EE 01001 U1**

(51) Int.Cl.
G01T 1/185 (2010.01)
H01J 47/00 (2010.01)

(12) **KASULIKU MUDELI KIRJELDUS**

(21) Registreerimistaotluse number: **U200900015**

(22) Registreerimistaotluse esitamise kuupäev: **17.02.2009**

(24) Registreeringu kehtivuse alguse kuupäev: **17.02.2009**

(45) Kasuliku mudeli kirjelduse avaldamise kuupäev: **17.01.2011**

(73) Kasuliku mudeli omanikud:
Vambola Ird
Pärna 10-5, 50604 Tartu, EE

Ivar Kuusik
Pärna 10-5, 50604 Tartu, EE

Inga Kuusik
Pärna 10-5, 50604 Tartu, EE

Innar Tõru
Tähe 1-25, 51010 Tartu, EE

(72) Kasuliku mudeli autorid:
Vambola Ird
Pärna 10-5, 50604 Tartu, EE

Ivar Kuusik
Pärna 10-5, 50604 Tartu, EE

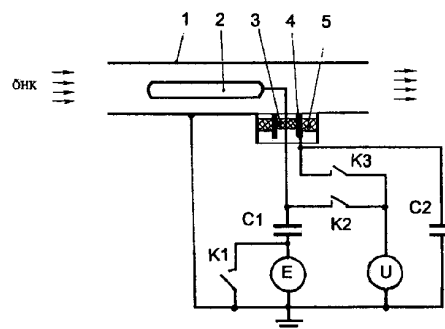
Inga Kuusik
Pärna 10-5, 50604 Tartu, EE

Innar Tõru
Tähe 1-25, 51010 Tartu, EE

(74) Ühine esindaja:
Vambola Ird

(54) **Aeroioonide loenduri elektriahel**

(57) Aeroioonide mõõtmistäpsuse huvides on õhiooniõnide laengu kogumise laetud elektroodi isolaatori mürapinge vähendamisel kasutatud ekvipotentsiaal-elektroodi ja selle potentsiaali stabiilsemaks säilitamiseks kondensaatorit.



EE 01001 U1

**TZ1K. KASULIKU MUDELI REGISTREERINGU
ANDMETE MUUDATUSED**

Teade avaldatakse "Kasuliku mudeli seaduse" paragrahvi 36 lõike 2¹ alusel.

Eesti Kasuliku Mudeli Lehe number	Registreeringu number	Rahvusvahelise patendiklassifikatsiooni indeks(id)	Avaldatud andmed	Parandatud ja muudetud andmed	Kood (WIPO ST. 17)
2008, 1	00715	G06Q 10/00 G06F 3/00	AS Lasnamäe Tervisekeskus Punane 61, 13619 Tallinn, EE	AS Medicum Punane 61, 13619 Tallinn, EE	TC1K

MZ1K. KASULIKU MUDELI REGISTREERINGU KEHTIVUSE LÕPPEMINE

Teade avaldatakse "Kasuliku mudeli seaduse" paragrahvi 36 lõike 2¹ alusel.

Eesti Kasuliku Mudeli Lehe number	Registreeringu number	Rahvusvahelise patendiklassi- fikatsiooni indeks(id)	Registreeringu kehtivuse lõppemise kuupäev	Kood (WIPO ST. 17)
2002, 3	00303	C04B 38/00 C04B 38/02	20.05.2010	MM1K
2002, 3	00313	G06F 17/60 G06F 19/00	16.04.2010	MM1K
2002, 4	00322	C14C 3/00 C14C 7/00	08.04.2010	MM1K
2002, 4	00323	C14C 3/00	08.04.2010	MM1K
2002, 4	00324	C14C 11/00	08.04.2010	MM1K
2002, 4	00330	G01R 33/36	30.05.2010	MM1K
2003, 1	00342	A63B 59/14	27.03.2010	MM1K
2003, 1	00343	A63B 59/14	26.04.2010	MM1K
2003, 2	00356	A47C 3/02 A47C 1/034	10.06.2010	MM1K
2004, 2	00437	B60Q 1/24 B60Q 1/26		MF1K
2006, 3	00614	B60L 11/18 B60K 6/04	04.04.2010	MM1K
2006, 3	00619	G01B 3/10 H05K 1/18	12.04.2010	MM1K
2006, 4	00620	A61M 1/16	10.05.2010	MM1K
2006, 4	00622	B60P 1/54 B62D 63/04	16.05.2010	MM1K
2006, 4	00625	C05F 17/00 B09B 3/00	09.06.2010	MM1K
2006, 4	00626	C05F 17/02 B09B 3/00	09.06.2010	MM1K
2006, 4	00629	F16B 47/00 A47G 29/087 A47J 45/02	12.04.2010	MM1K
2007, 1	00634	A01B 79/02 A01C 7/00 A01G 1/00 A01G 13/00	03.05.2010	MM1K
2007, 1	00638	A47F 3/00	19.05.2010	MM1K
2007, 1	00641	A63F 3/02	18.05.2010	MM1K
2007, 1	00645	B65G 1/10	03.05.2010	MM1K

Eesti Kasuliku Mudeli Lehe number	Registreeringu number	Rahvusvahelise patendiklassi- fikatsiooni indeks(id)	Registreeringu kehtivuse lõppemise kuupäev	Kood (WIPO ST. 17)
2007, 1	00649	F22B 1/30 H05B 3/60	14.06.2010	MM1K
2007, 1	00654	G04B 49/02 G04B 49/04	27.04.2010	MM1K
2007, 2	00662	F16G 13/18 F16G 13/14 B21L 7/00	19.04.2010	MM1K

**RZ1K. KASULIKU MUDELI REGISTREERINGUT
PUUDUTAVAD MUUD TEATED****REGISTREERINGU KEHTIVUSE PIKENDAMINE**

Registreeringu number	Registreeringu kehtivuse lõppemise kuupäev
00350	15.08.2012
00358	11.07.2012
00370	11.12.2012
00653	03.10.2014
00661	05.12.2014
00683	15.12.2014
00684	31.10.2014
00715	13.12.2014
00758	28.12.2014

LOENDID**FG1K. REGISTREERITUD KASULIKE MUDELITE
SÜSTEMAATILINE LOEND**

Rahvusvahelise patendi- klassifikatsiooni indeks(id)	Registreeringu number	Registreerimistaotluse number
A01C 3/02	00979	U201000051
A01K 97/24	00980	U200900116
A47B 47/04	00981	U201000086
A61K 8/00	00982	U201000069
A61M 1/14	00983	U201000032
A63B 23/12	00984	U201000065
B05B 11/00	00985	U200900062
B27B 7/04	00986	U201000013
B44C 3/12	00987	U201000061
B60F 3/00	00988	U200900094
B60N 2/28	00989	U201000019
B65D 83/14	00990	U200900111
B65D 83/14	00991	U200900115
C10G 1/00	00992	U200900114
C11D 3/18	00993	U200900082
C12P 1/04	00994	U200900101
E03F 1/00	00995	U200900080
E04B 1/76	00996	U200900096
F16B 13/06	00997	U201000035
F21S 2/00	00998	U201000134
F42B 8/28	00999	U200900095
F42B 12/42	01000	U200900068
G01T 1/185	01001	U200900015

AASTALOENDID 2010

FG1K. REGISTREERITUD KASULIKE MUDELITE SÜSTEMAATILINE LOEND

(Avaldatud Eesti Kasuliku Mudeli Lehes nr 1-4, 2010)

Rahvusvahelise patendiklassifikatsiooni indeks(id)	Registreeringu number	Registreerimistaotluse number	Kasuliku Mudeli Lehe number, kus avaldati registreeringu andmete kande teade
--	-----------------------	-------------------------------	--

A01C 7/02	00893	U200900074	2010, 1	A61L 2/26	00940	U200900128	2010, 3
A01M 23/24	00908	U200900125	2010, 2	A61M 13/00	00941	U201000023	2010, 3
A01M 23/26	00908	U200900125	2010, 2	A61Q 13/00	00912	U200900060	2010, 2
A21D 13/00	00961	U200900129	2010, 4	A63F 5/04	00913	U200900105	2010, 2
A23G 1/48	00872	U200800099	2010, 1	A63F 9/06	00879	U200900064	2010, 1
A23G 1/48	00873	U200800100	2010, 1	A63F 9/12	00879	U200900064	2010, 1
A23G 1/54	00873	U200800100	2010, 1	A63F 9/16	00913	U200900105	2010, 2
A23G 1/54	00909	U200900107	2010, 2	B01F 3/08	00942	U200800130	2010, 3
A23G 3/54	00909	U200900107	2010, 2	B01F 11/02	00942	U200800130	2010, 3
A23G 9/04	00932	U201000001	2010, 3	B01J 19/10	00942	U200800130	2010, 3
A23L 1/00	00961	U200900129	2010, 4	B09B 3/00	00968	U201000067	2010, 4
A41D 1/00	00933	U201000005	2010, 3	B25B 25/00	00964	U200900059	2010, 4
A41D 3/00	00933	U201000005	2010, 3	B25C 11/02	00943	U200900077	2010, 3
A41D 7/00	00874	U200900086	2010, 1	B27B 1/00	00944	U200900054	2010, 3
A41D 13/00	00933	U201000005	2010, 3	B27L 11/00	00887	U200900053	2010, 1
A41F 9/00	00910	U200900051	2010, 2	B30B 11/00	00887	U200900053	2010, 1
A42B 3/04	00882	U200900025	2010, 1	B42D 3/04	00965	U201000063	2010, 4
A45F 3/14	00910	U200900051	2010, 2	B60P 1/02	00880	U200900037	2010, 1
A45F 5/00	00910	U200900051	2010, 2	B60R 1/06	00945	U200900108	2010, 3
A47B 77/06	00934	U200900110	2010, 3	B60R 1/076	00945	U200900108	2010, 3
A47B 77/08	00934	U200900110	2010, 3	B60R 11/02	00881	U200800119	2010, 1
A47B 77/12	00934	U200900110	2010, 3	B60R 16/06	00946	U200900019	2010, 3
A47C 1/035	00935	U200900012	2010, 3	B60S 3/00	00947	U200900070	2010, 3
A47C 1/037	00936	U200900047	2010, 3	B60S 3/04	00947	U200900070	2010, 3
A47C 3/18	00937	U200900011	2010, 3	B60S 5/00	00948	U200900021	2010, 3
A47C 3/24	00937	U200900011	2010, 3	B60S 13/00	00948	U200900021	2010, 3
A47C 17/04	00935	U200900012	2010, 3	B62D 63/06	00880	U200900037	2010, 1
A47C 17/04	00936	U200900047	2010, 3	B62H 3/12	00949	U200800089	2010, 3
A47C 20/10	00935	U200900012	2010, 3	B62H 5/00	00882	U200900025	2010, 1
A47C 20/10	00936	U200900047	2010, 3	B62J 11/00	00882	U200900025	2010, 1
A47G 19/22	00938	U200900004	2010, 3	B62J 29/00	00882	U200900025	2010, 1
A47J 31/50	00911	U200900121	2010, 2	B65D 6/22	00883	U200900079	2010, 1
A47J 36/24	00911	U200900121	2010, 2	B65D 6/24	00883	U200900079	2010, 1
A47J 36/26	00911	U200900121	2010, 2	B65D 6/26	00883	U200900079	2010, 1
A47J 37/07	00875	U200800069	2010, 1	B65D 23/10	00884	U200800073	2010, 1
A47J 41/02	00938	U200900004	2010, 3	B65D 25/48	00966	U201000049	2010, 4
A47K 11/06	00962	U201000034	2010, 4	B65D 65/00	00884	U200800073	2010, 1
A61B 5/107	00963	U201000009	2010, 4	B65D 81/38	00938	U200900004	2010, 3
A61F 9/08	00876	U200900031	2010, 1	B65D 83/14	00914	U200900067	2010, 2
A61G 10/00	00941	U201000023	2010, 3	B65D 83/14	00915	U200900075	2010, 2
A61G 17/08	00939	U200900052	2010, 3	B65D 83/14	00916	U200900078	2010, 2
A61H 3/06	00876	U200900031	2010, 1	B65D 83/14	00917	U200900081	2010, 2
A61J 1/00	00877	U200900034	2010, 1	B65D 83/14	00918	U200900088	2010, 2
A61K 9/06	00878	U200900056	2010, 1	B65D 83/38	00914	U200900067	2010, 2
A61K 36/00	00878	U200900056	2010, 1	B65D 83/38	00915	U200900075	2010, 2

Rahvusvahelise patendiklassifikatsiooni indeks(id)	Registreeringu number	Registreerimistaotluse number	Kasuliku Mudeli Lehe number, kus avaldati registreeringu andmete kande teade
--	-----------------------	-------------------------------	--

B65D 83/38	00916	U200900078	2010, 2	F02B 43/08	00887	U200900053	2010, 1
B65D 83/38	00917	U200900081	2010, 2	F16B 2/02	00920	U200900117	2010, 2
B65D 83/38	00918	U200900088	2010, 2	F16B 2/06	00920	U200900117	2010, 2
B65D 83/40	00914	U200900067	2010, 2	F16B 9/02	00920	U200900117	2010, 2
B65D 83/40	00915	U200900075	2010, 2	F16B 12/22	00883	U200900079	2010, 1
B65D 83/40	00916	U200900078	2010, 2	F16B 12/26	00883	U200900079	2010, 1
B65D 83/40	00917	U200900081	2010, 2	F23D 14/54	00921	U200900043	2010, 2
B65D 83/40	00918	U200900088	2010, 2	F23G 5/027	00953	U200800106	2010, 3
B65D 85/00	00877	U200900034	2010, 1	F24B 5/00	00892	U200900026	2010, 1
B65H 75/00	00885	U200900005	2010, 1	F24B 5/06	00892	U200900026	2010, 1
B65H 75/14	00885	U200900005	2010, 1	F24D 3/08	00922	U200900039	2010, 2
B65H 75/22	00885	U200900005	2010, 1	F24D 3/10	00922	U200900039	2010, 2
B67D 1/02	00911	U200900121	2010, 2	F24D 10/00	00922	U200900039	2010, 2
C02F 9/14	00947	U200900070	2010, 3	F24D 10/00	00923	U200800028	2010, 2
C02F 11/04	00967	U200800103	2010, 4	F24D 19/00	00923	U200800028	2010, 2
C02F 11/10	00967	U200800103	2010, 4	F24D 19/10	00922	U200900039	2010, 2
C02F 11/14	00968	U201000067	2010, 4	F24F 7/08	00956	U200900109	2010, 3
C08F 292/00	00894	U200900010	2010, 1	F24F 12/00	00956	U200900109	2010, 3
C09D 5/08	00886	U200800054	2010, 1	F24H 1/00	00924	U200900046	2010, 2
C09D 5/08	00950	U201000043	2010, 3	F24J 2/42	00956	U200900109	2010, 3
C09K 21/04	00886	U200800054	2010, 1	F41B 11/12	00893	U200900074	2010, 1
C09K 21/04	00950	U201000043	2010, 3	G01B 5/00	00948	U200900021	2010, 3
C10B 15/00	00951	U200800104	2010, 3	G01B 11/06	00957	U201000047	2010, 3
C10B 15/00	00952	U200800105	2010, 3	G01B 11/08	00957	U201000047	2010, 3
C10B 49/00	00953	U200800106	2010, 3	G01B 11/24	00957	U201000047	2010, 3
C10F 5/06	00969	U200800109	2010, 4	G01B 21/00	00957	U201000047	2010, 3
C10L 1/16	00942	U200800130	2010, 3	G01N 33/574	00954	U200800111	2010, 3
C10L 5/44	00887	U200900053	2010, 1	G02B 5/22	00894	U200900010	2010, 1
C10L 10/18	00942	U200800130	2010, 3	G02F 1/1335	00895	U200900009	2010, 1
C10L 11/04	00875	U200800069	2010, 1	G03F 7/029	00894	U200900010	2010, 1
C12Q 1/68	00954	U200800111	2010, 3	G05F 1/12	00958	U201000052	2010, 3
E01C 9/00	00955	U201000002	2010, 3	G05F 1/63	00958	U201000052	2010, 3
E01C 9/04	00955	U201000002	2010, 3	G06F 1/16	00881	U200800119	2010, 1
E02D 5/00	00888	U200900045	2010, 1	G06F 7/00	00925	U200900076	2010, 2
E02D 27/48	00970	U200900032	2010, 4	G06F 7/00	00973	U201000050	2010, 4
E02D 37/00	00888	U200900045	2010, 1	G06F 9/455	00973	U201000050	2010, 4
E04B 1/19	00888	U200900045	2010, 1	G06F 9/46	00899	U200900069	2010, 1
E04B 1/34	00972	U200900065	2010, 4	G06F 15/16	00973	U201000050	2010, 4
E04B 1/98	00972	U200900065	2010, 4	G06F 15/167	00973	U201000050	2010, 4
E04F 17/04	00956	U200900109	2010, 3	G06F 17/00	00896	U200900073	2010, 1
E04G 23/06	00970	U200900032	2010, 4	G06F 17/00	00960	U200900058	2010, 3
E04H 1/12	00971	U200900112	2010, 4	G06F 17/30	00960	U200900058	2010, 3
E04H 4/14	00919	U200900093	2010, 2	G06F 17/30	00974	U201000010	2010, 4
E04H 5/00	00972	U200900065	2010, 4	G06F 19/00	00959	U200900087	2010, 3
E04H 5/02	00972	U200900065	2010, 4	G06K 5/00	00975	U201000048	2010, 4
E04H 9/14	00972	U200900065	2010, 4	G06K 19/073	00975	U201000048	2010, 4
E04H 13/00	00939	U200900052	2010, 3	G06Q 10/00	00896	U200900073	2010, 1
E05B 1/04	00889	U200800113	2010, 1	G06Q 10/00	00897	U200800098	2010, 1
E05B 5/02	00889	U200800113	2010, 1	G06Q 10/00	00898	U200800131	2010, 1
E06C 1/00	00890	U200900055	2010, 1	G06Q 10/00	00899	U200900069	2010, 1
E06C 1/387	00890	U200900055	2010, 1	G06Q 10/00	00926	U200900022	2010, 2
E06C 7/00	00919	U200900093	2010, 2	G06Q 10/00	00927	U200900029	2010, 2
E06C 7/08	00919	U200900093	2010, 2	G06Q 20/00	00976	U201000096	2010, 4
E06C 9/04	00920	U200900117	2010, 2	G06Q 30/00	00897	U200800098	2010, 1
E21C 37/00	00891	U200800121	2010, 1	G06Q 30/00	00900	U200800138	2010, 1
E21C 41/00	00891	U200800121	2010, 1	G06Q 30/00	00901	U200900083	2010, 1

Rahvusvahelise patendiklassifikatsiooni indeks(id)	Registreeringu number	Registreerimistaotluse number	Kasuliku Mudeli Lehe number, kus avaldati registreeringu andmete kande teade
--	-----------------------	-------------------------------	--

G06Q 30/00	00902	U200900118	2010, 1	G07F 19/00	00976	U201000096	2010, 4
G06Q 30/00	00903	U200900001	2010, 1	G08B 29/14	00928	U200900057	2010, 2
G06Q 30/00	00960	U200900058	2010, 3	G08G 1/123	00927	U200900029	2010, 2
G06Q 40/00	00925	U200900076	2010, 2	G09B 7/00	00959	U200900087	2010, 3
G06Q 40/00	00960	U200900058	2010, 3	G09B 7/02	00898	U200800131	2010, 1
G06Q 50/00	00897	U200800098	2010, 1	G09B 15/00	00978	U201000006	2010, 4
G06Q 50/00	00903	U200900001	2010, 1	G09F 9/30	00895	U200900009	2010, 1
G06Q 50/00	00904	U200900102	2010, 1	G09F 15/00	00929	U201000003	2010, 2
G06Q 50/00	00905	U200900103	2010, 1	H02G 3/12	00906	U200900066	2010, 1
G06Q 50/00	00926	U200900022	2010, 2	H02G 3/18	00906	U200900066	2010, 1
G06Q 50/00	00977	U200900130	2010, 4	H02M 7/48	00930	U200900126	2010, 2
G07C 7/00	00904	U200900102	2010, 1	H02P 9/14	00931	U200900036	2010, 2
G07C 7/00	00905	U200900103	2010, 1	H04L 9/00	00907	U200900048	2010, 1
G07C 11/00	00904	U200900102	2010, 1	H04L 9/32	00900	U200800138	2010, 1
G07C 11/00	00905	U200900103	2010, 1	H05F 3/02	00946	U200900019	2010, 3
G07F 7/10	00975	U201000048	2010, 4				

FG1K. REGISTREERITUD KASULIKE MUDELITE NUMBRILINE LOEND

(Avaldatud Eesti Kasuliku Mudeli Lehes nr 1-4, 2010)

Registreeringu number	Registreerimistaotluse number	Rahvusvahelise patendiklassifikatsiooni indeks(id)	Kasuliku Mudeli Lehe number, kus avaldati registreeringu andmete kande teade
-----------------------	-------------------------------	--	--

00872	U200800099	A23G 1/48	2010, 1	00883	U200900079	F16B 12/26	2010, 1
00873	U200800100	A23G 1/48	2010, 1	00884	U200800073	B65D 23/10	2010, 1
00873	U200800100	A23G 1/54	2010, 1	00884	U200800073	B65D 65/00	2010, 1
00874	U200900086	A41D 7/00	2010, 1	00885	U200900005	B65H 75/00	2010, 1
00875	U200800069	A47J 37/07	2010, 1	00885	U200900005	B65H 75/14	2010, 1
00875	U200800069	C10L 11/04	2010, 1	00885	U200900005	B65H 75/22	2010, 1
00876	U200900031	A61F 9/08	2010, 1	00886	U200800054	C09D 5/08	2010, 1
00876	U200900031	A61H 3/06	2010, 1	00886	U200800054	C09K 21/04	2010, 1
00877	U200900034	A61J 1/00	2010, 1	00887	U200900053	B27L 11/00	2010, 1
00877	U200900034	B65D 85/00	2010, 1	00887	U200900053	B30B 11/00	2010, 1
00878	U200900056	A61K 9/06	2010, 1	00887	U200900053	C10L 5/44	2010, 1
00878	U200900056	A61K 36/00	2010, 1	00887	U200900053	F02B 43/08	2010, 1
00879	U200900064	A63F 9/06	2010, 1	00888	U200900045	E02D 5/00	2010, 1
00879	U200900064	A63F 9/12	2010, 1	00888	U200900045	E02D 37/00	2010, 1
00880	U200900037	B60P 1/02	2010, 1	00888	U200900045	E04B 1/19	2010, 1
00880	U200900037	B62D 63/06	2010, 1	00889	U200800113	E05B 1/04	2010, 1
00881	U200800119	B60R 11/02	2010, 1	00889	U200800113	E05B 5/02	2010, 1
00881	U200800119	G06F 1/16	2010, 1	00890	U200900055	E06C 1/00	2010, 1
00882	U200900025	A42B 3/04	2010, 1	00890	U200900055	E06C 1/387	2010, 1
00882	U200900025	B62H 5/00	2010, 1	00891	U200800121	E21C 37/00	2010, 1
00882	U200900025	B62J 11/00	2010, 1	00891	U200800121	E21C 41/00	2010, 1
00882	U200900025	B62J 29/00	2010, 1	00892	U200900026	F24B 5/00	2010, 1
00883	U200900079	B65D 6/22	2010, 1	00892	U200900026	F24B 5/06	2010, 1
00883	U200900079	B65D 6/24	2010, 1	00893	U200900074	A01C 7/02	2010, 1
00883	U200900079	B65D 6/26	2010, 1	00893	U200900074	F41B 11/12	2010, 1
00883	U200900079	F16B 12/22	2010, 1	00894	U200900010	C08F 292/00	2010, 1

Registreeringu number	Registree- mistautluse number	Rahvusvahelise patendiklassifi- katsiooni indeks(id)	Kasuliku Mudeli Lehe number, kus avaldati registree- ringu andmete kande teade
-----------------------	-------------------------------------	--	--

00894	U200900010	G02B 5/22	2010, 1	00918	U200900088	B65D 83/40	2010, 2
00894	U200900010	G03F 7/029	2010, 1	00919	U200900093	E04H 4/14	2010, 2
00895	U200900009	G02F 1/1335	2010, 1	00919	U200900093	E06C 7/00	2010, 2
00895	U200900009	G09F 9/30	2010, 1	00919	U200900093	E06C 7/08	2010, 2
00896	U200900073	G06F 17/00	2010, 1	00920	U200900117	E06C 9/04	2010, 2
00896	U200900073	G06Q 10/00	2010, 1	00920	U200900117	F16B 2/02	2010, 2
00897	U200800098	G06Q 10/00	2010, 1	00920	U200900117	F16B 2/06	2010, 2
00897	U200800098	G06Q 30/00	2010, 1	00920	U200900117	F16B 9/02	2010, 2
00897	U200800098	G06Q 50/00	2010, 1	00921	U200900043	F23D 14/54	2010, 2
00898	U200800131	G06Q 10/00	2010, 1	00922	U200900039	F24D 3/08	2010, 2
00898	U200800131	G09B 7/02	2010, 1	00922	U200900039	F24D 3/10	2010, 2
00899	U200900069	G06F 9/46	2010, 1	00922	U200900039	F24D 10/00	2010, 2
00899	U200900069	G06Q 10/00	2010, 1	00922	U200900039	F24D 19/10	2010, 2
00900	U200800138	G06Q 30/00	2010, 1	00923	U200800028	F24D 10/00	2010, 2
00900	U200800138	H04L 9/32	2010, 1	00923	U200800028	F24D 19/00	2010, 2
00901	U200900083	G06Q 30/00	2010, 1	00924	U200900046	F24H 1/00	2010, 2
00902	U200900118	G06Q 30/00	2010, 1	00925	U200900076	G06F 7/00	2010, 2
00903	U200900001	G06Q 30/00	2010, 1	00925	U200900076	G06Q 40/00	2010, 2
00903	U200900001	G06Q 50/00	2010, 1	00926	U200900022	G06Q 10/00	2010, 2
00904	U200900102	G06Q 50/00	2010, 1	00926	U200900022	G06Q 50/00	2010, 2
00904	U200900102	G07C 7/00	2010, 1	00927	U200900029	G06Q 10/00	2010, 2
00904	U200900102	G07C 11/00	2010, 1	00927	U200900029	G08G 1/123	2010, 2
00905	U200900103	G06Q 50/00	2010, 1	00928	U200900057	G08B 29/14	2010, 2
00905	U200900103	G07C 7/00	2010, 1	00929	U201000003	G09F 15/00	2010, 2
00905	U200900103	G07C 11/00	2010, 1	00930	U200900126	H02M 7/48	2010, 2
00906	U200900066	H02G 3/12	2010, 1	00931	U200900036	H02P 9/14	2010, 2
00906	U200900066	H02G 3/18	2010, 1	00932	U201000001	A23G 9/04	2010, 3
00907	U200900048	H04L 9/00	2010, 1	00933	U201000005	A41D 1/00	2010, 3
00908	U200900125	A01M 23/24	2010, 2	00933	U201000005	A41D 3/00	2010, 3
00908	U200900125	A01M 23/26	2010, 2	00933	U201000005	A41D 13/00	2010, 3
00909	U200900107	A23G 1/54	2010, 2	00934	U200900110	A47B 77/06	2010, 3
00909	U200900107	A23G 3/54	2010, 2	00934	U200900110	A47B 77/08	2010, 3
00910	U200900051	A41F 9/00	2010, 2	00934	U200900110	A47B 77/12	2010, 3
00910	U200900051	A45F 3/14	2010, 2	00935	U200900012	A47C 1/035	2010, 3
00910	U200900051	A45F 5/00	2010, 2	00935	U200900012	A47C 17/04	2010, 3
00911	U200900121	A47J 31/50	2010, 2	00935	U200900012	A47C 20/10	2010, 3
00911	U200900121	A47J 36/24	2010, 2	00936	U200900047	A47C 1/037	2010, 3
00911	U200900121	A47J 36/26	2010, 2	00936	U200900047	A47C 17/04	2010, 3
00911	U200900121	B67D 1/02	2010, 2	00936	U200900047	A47C 20/10	2010, 3
00912	U200900060	A61Q 13/00	2010, 2	00937	U200900011	A47C 3/18	2010, 3
00913	U200900105	A63F 5/04	2010, 2	00937	U200900011	A47C 3/24	2010, 3
00913	U200900105	A63F 9/16	2010, 2	00938	U200900004	A47G 19/22	2010, 3
00914	U200900067	B65D 83/14	2010, 2	00938	U200900004	A47J 41/02	2010, 3
00914	U200900067	B65D 83/38	2010, 2	00938	U200900004	B65D 81/38	2010, 3
00914	U200900067	B65D 83/40	2010, 2	00939	U200900052	A61G 17/08	2010, 3
00915	U200900075	B65D 83/14	2010, 2	00939	U200900052	E04H 13/00	2010, 3
00915	U200900075	B65D 83/38	2010, 2	00940	U200900128	A61L 2/26	2010, 3
00915	U200900075	B65D 83/40	2010, 2	00941	U201000023	A61G 10/00	2010, 3
00916	U200900078	B65D 83/14	2010, 2	00941	U201000023	A61M 13/00	2010, 3
00916	U200900078	B65D 83/38	2010, 2	00942	U200800130	B01F 3/08	2010, 3
00916	U200900078	B65D 83/40	2010, 2	00942	U200800130	B01F 11/02	2010, 3
00917	U200900081	B65D 83/14	2010, 2	00942	U200800130	B01J 19/10	2010, 3
00917	U200900081	B65D 83/38	2010, 2	00942	U200800130	C10L 1/16	2010, 3
00917	U200900081	B65D 83/40	2010, 2	00942	U200800130	C10L 10/18	2010, 3
00918	U200900088	B65D 83/14	2010, 2	00943	U200900077	B25C 11/02	2010, 3
00918	U200900088	B65D 83/38	2010, 2	00944	U200900054	B27B 1/00	2010, 3

Regist-reeringu number	Registreeri-mistaotluse number	Rahvusvahelise patendiklassifi-katsiooni indeks(id)	Kasuliku Mudeli Lehe number, kus avaldati registree-ringu andmete kande teade
------------------------	--------------------------------	---	---

00945	U200900108	B60R 1/06	2010, 3	00960	U200900058	G06Q 30/00	2010, 3
00945	U200900108	B60R 1/076	2010, 3	00960	U200900058	G06Q 40/00	2010, 3
00946	U200900019	B60R 16/06	2010, 3	00961	U200900129	A21D 13/00	2010, 4
00946	U200900019	H05F 3/02	2010, 3	00961	U200900129	A23L 1/00	2010, 4
00947	U200900070	B60S 3/00	2010, 3	00962	U201000034	A47K 11/06	2010, 4
00947	U200900070	B60S 3/04	2010, 3	00963	U201000009	A61B 5/107	2010, 4
00947	U200900070	C02F 9/14	2010, 3	00964	U200900059	B25B 25/00	2010, 4
00948	U200900021	B60S 5/00	2010, 3	00965	U201000063	B42D 3/04	2010, 4
00948	U200900021	B60S 13/00	2010, 3	00966	U201000049	B65D 25/48	2010, 4
00948	U200900021	G01B 5/00	2010, 3	00967	U200800103	C02F 11/04	2010, 4
00949	U200800089	B62H 3/12	2010, 3	00967	U200800103	C02F 11/10	2010, 4
00950	U201000043	C09D 5/08	2010, 3	00968	U201000067	B09B 3/00	2010, 4
00950	U201000043	C09K 21/04	2010, 3	00968	U201000067	C02F 11/14	2010, 4
00951	U200800104	C10B 15/00	2010, 3	00969	U200800109	C10F 5/06	2010, 4
00952	U200800105	C10B 15/00	2010, 3	00970	U200900032	E02D 27/48	2010, 4
00953	U200800106	C10B 49/00	2010, 3	00970	U200900032	E04G 23/06	2010, 4
00953	U200800106	F23G 5/027	2010, 3	00971	U200900112	E04H 1/12	2010, 4
00954	U200800111	C12Q 1/68	2010, 3	00972	U200900065	E04B 1/34	2010, 4
00954	U200800111	G01N 33/574	2010, 3	00972	U200900065	E04B 1/98	2010, 4
00955	U201000002	E01C 9/00	2010, 3	00972	U200900065	E04H 5/00	2010, 4
00955	U201000002	E01C 9/04	2010, 3	00972	U200900065	E04H 5/02	2010, 4
00956	U200900109	E04F 17/04	2010, 3	00972	U200900065	E04H 9/14	2010, 4
00956	U200900109	F24F 7/08	2010, 3	00973	U201000050	G06F 7/00	2010, 4
00956	U200900109	F24F 12/00	2010, 3	00973	U201000050	G06F 9/455	2010, 4
00956	U200900109	F24J 2/42	2010, 3	00973	U201000050	G06F 15/16	2010, 4
00957	U201000047	G01B 11/06	2010, 3	00973	U201000050	G06F 15/167	2010, 4
00957	U201000047	G01B 11/08	2010, 3	00974	U201000010	G06F 17/30	2010, 4
00957	U201000047	G01B 11/24	2010, 3	00975	U201000048	G06K 5/00	2010, 4
00957	U201000047	G01B 21/00	2010, 3	00975	U201000048	G06K 19/073	2010, 4
00958	U201000052	G05F 1/12	2010, 3	00975	U201000048	G07F 7/10	2010, 4
00958	U201000052	G05F 1/63	2010, 3	00976	U201000096	G06Q 20/00	2010, 4
00959	U200900087	G06F 19/00	2010, 3	00976	U201000096	G07F 19/00	2010, 4
00959	U200900087	G09B 7/00	2010, 3	00977	U200900130	G06Q 50/00	2010, 4
00960	U200900058	G06F 17/00	2010, 3	00978	U201000006	G09B 15/00	2010, 4
00960	U200900058	G06F 17/30	2010, 3				

FG1K. KASULIKU MUDELI OMANIKE TÄHESTIKULINE LOEND

(Avaldatud Eesti Kasuliku Mudeli Lehes nr 1-4, 2010)

Kasuliku mudeli omanik	Registreeringu number	Kasuliku Mudeli Lehe number, kus avaldati registreeringu andmete kande teade
------------------------	-----------------------	--

AS Amhold	00888	2010, 1	Kuusik, Inga	00938	2010, 3
AS Amhold	00970	2010, 4	Kuusik, Ivar	00938	2010, 3
AS Amhold	00972	2010, 4	Käsk, Jaanus	00880	2010, 1
AS E-Betonelement	00955	2010, 3	Latkin, Igor	00977	2010, 4
AS Enko	00906	2010, 1	Lausing, Tarmo	00975	2010, 4
AS Enko	00914	2010, 2	Lazarev, Martin	00913	2010, 2
AS Enko	00915	2010, 2	Lehtsaar, Aleksandr	00956	2010, 3
AS Enko	00916	2010, 2	Levald, Heino	00899	2010, 1
AS Enko	00917	2010, 2	Looveer, Jaak-Adam	00961	2010, 4
AS Enko	00918	2010, 2	Läets, Kunnar	00903	2010, 1
AS Sivex International	00904	2010, 1	Mihkelsoo, Virgo	00878	2010, 1
AS Sivex International	00905	2010, 1	Mullo, Jevgeni	00957	2010, 3
Abloy Oy	00889	2010, 1	Mölder, Ago	00957	2010, 3
Advanced Solutions			Nassar, Riho	00884	2010, 1
Group OÜ	00976	2010, 4	Nikolaev, Gennadi	00950	2010, 3
Alango, Villem	00928	2010, 2	Oil Tech Nordic OÜ	00942	2010, 3
Andresson, Georg	00948	2010, 3	Ojapõld, Risto	00960	2010, 3
Andresson, Niina	00939	2010, 3	OÜ Bestair	00966	2010, 4
Arambla Grupp OÜ	00902	2010, 1	OÜ EstNed Project	00934	2010, 3
Balaban Gida			OÜ Formaks	00876	2010, 1
SAN.VE TIC.A.S.	00909	2010, 2	OÜ Formaks	00893	2010, 1
Baltford Technology			OÜ Pajo Saeveski	00971	2010, 4
Engineering OÜ	00921	2010, 2	OÜ Tarmetec	00919	2010, 2
Baranovskaja, Olga	00877	2010, 1	OÜ Tarmetec	00920	2010, 2
Björklund, Pål-Olof Mårten	00885	2010, 1	OÜ Tervise Kodu	00872	2010, 1
Blohhin, Aleksei	00956	2010, 3	OÜ Tervise Kodu	00873	2010, 1
Blumenfeld, Nikolai	00923	2010, 2	Paapsi, Margus	00875	2010, 1
Budarin, Vladimir	00941	2010, 3	Pais, Janno	00978	2010, 4
Carspa OÜ	00947	2010, 3	Palsi, Urmas	00922	2010, 2
Connected OÜ	00940	2010, 3	Parijõgi, Ahti	00890	2010, 1
Dahlqvist, Bjarne	00935	2010, 3	Paukson, Aleksandr	00886	2010, 1
Dahlqvist, Bjarne	00936	2010, 3	Piigert, Lauri	00881	2010, 1
Dahlqvist, Bjarne	00937	2010, 3	Pro-House OÜ	00901	2010, 1
Donskov, Juri	00945	2010, 3	Pungas, Toom	00951	2010, 3
Donskov, Mark	00945	2010, 3	Pungas, Toom	00952	2010, 3
Eesti Biokeskus	00954	2010, 3	Pungas, Toom	00953	2010, 3
Eesti Maaülikool	00932	2010, 3	Pungas, Toom	00967	2010, 4
Epler, Rain	00974	2010, 4	Pungas, Toom	00969	2010, 4
GBPN Ltd.	00887	2010, 1	Raketis OÜ	00964	2010, 4
Golodov, Vladislav	00960	2010, 3	Raudauk, Viljar	00882	2010, 1
Habicht, Jaan	00968	2010, 4	Raudauk, Viljar	00943	2010, 3
Ird, Erkki	00938	2010, 3	Reimets, Tiina	00896	2010, 1
Ird, Vambola	00938	2010, 3	Rim, Taavi	00910	2010, 2
Järvis, Raoul	00927	2010, 2	Rooso, Joosep	00933	2010, 3
KYC OÜ	00907	2010, 1	Rüütel, Aare	00925	2010, 2
Kaaret, Peeter	00925	2010, 2	Salmistu, Age	00874	2010, 1
Kaup, Rein	00891	2010, 1	Saluste, Leo	00898	2010, 1
Kilkson, Heikki	00911	2010, 2	Saluste, Leo	00959	2010, 3
Kolzyaev, Sergey	00977	2010, 4	Seidla, Ardi	00944	2010, 3
Krumholts, Tiiu	00965	2010, 4	Sidorok, Sergey	00949	2010, 3
Kruusel, Liivo	00924	2010, 2	Sinipalu, Enno	00958	2010, 3
Kruuv, Hando	00908	2010, 2	SmartStuff OÜ	00963	2010, 4
Kure, Kristjan	00900	2010, 1	Sova, Hanna	00938	2010, 3

Kasuliku mudeli omanik	Registreeringu number	Kasuliku Mudeli Lehe number, kus avaldati registreeringu andmete kande teade
------------------------	-----------------------	--

Tallinna Tehnikakõrgkool	00946	2010, 3	Veesalu-Rand, Merle	00962	2010, 4
Tallinna Tehnikaülikool	00930	2010, 2	Visitret Displays OÜ	00894	2010, 1
Think Smart OÜ	00897	2010, 1	Visitret Displays OÜ	00895	2010, 1
Tiido, Indrek	00883	2010, 1	Vois, Peeter	00931	2010, 2
Toome, Meelis	00912	2010, 2	Yudichev, Alexander		
Toonekurg, Raido	00974	2010, 4	Evgenievich	00926	2010, 2
Tõru, Innar	00938	2010, 3	Yudichev, Alexander		
VIRCO-IT OÜ	00973	2010, 4	Evgenievich	00929	2010, 2
Vain, Merit	00879	2010, 1	Zakrytoe aktsionernoje		
Vanaselja, Tõnis	00960	2010, 3	obschestvo "LAOTERM"	00892	2010, 1

**KB1K. KEHTIVATE KASULIKE MUDELITE NUMBRILINE LOEND
SEISUGA 31.12.2010**

Kasuliku mudeli registreeringu number
--

00296	00431	00556	00652	00702	00750	00797	00844	00891	00938
00302	00432	00557	00653	00703	00751	00798	00845	00892	00939
00305	00439	00558	00655	00704	00752	00799	00846	00893	00940
00306	00440	00561	00656	00705	00753	00800	00847	00894	00941
00314	00443	00562	00657	00706	00754	00801	00848	00895	00942
00318	00447	00563	00659	00707	00755	00802	00849	00896	00943
00327	00449	00564	00660	00708	00756	00803	00850	00897	00944
00328	00452	00565	00661	00709	00757	00804	00851	00898	00945
00331	00454	00566	00663	00710	00758	00805	00852	00899	00946
00332	00455	00572	00664	00711	00759	00806	00853	00900	00947
00339	00456	00573	00665	00712	00760	00807	00854	00901	00948
00348	00459	00574	00666	00713	00761	00808	00855	00902	00949
00349	00461	00576	00667	00714	00762	00809	00856	00903	00950
00350	00462	00581	00668	00715	00763	00810	00857	00904	00951
00351	00465	00582	00669	00716	00764	00811	00858	00905	00952
00355	00468	00584	00670	00717	00765	00812	00859	00906	00953
00358	00469	00592	00671	00718	00766	00813	00860	00907	00954
00360	00470	00594	00672	00719	00767	00814	00861	00908	00955
00365	00477	00595	00673	00720	00768	00815	00862	00909	00956
00366	00478	00597	00674	00721	00769	00816	00863	00910	00957
00367	00479	00598	00675	00722	00770	00817	00864	00911	00958
00368	00483	00599	00676	00723	00771	00818	00865	00912	00959
00370	00486	00600	00677	00724	00772	00819	00866	00913	00960
00376	00488	00604	00678	00725	00773	00820	00867	00914	00961
00378	00492	00605	00679	00726	00774	00821	00868	00915	00962
00383	00497	00611	00680	00727	00775	00822	00869	00916	00963
00384	00498	00612	00681	00728	00776	00823	00870	00917	00964
00388	00501	00617	00682	00729	00777	00824	00871	00918	00965
00390	00504	00621	00683	00730	00778	00825	00872	00919	00966
00395	00508	00623	00684	00731	00779	00826	00873	00920	00967
00396	00510	00627	00685	00732	00780	00827	00874	00921	00968
00397	00512	00628	00686	00733	00781	00828	00875	00922	00969
00398	00513	00630	00687	00734	00782	00829	00876	00923	00970
00399	00514	00631	00688	00735	00783	00830	00877	00924	00971
00401	00515	00632	00689	00736	00784	00831	00878	00925	00972
00402	00521	00635	00690	00737	00785	00832	00879	00926	00973
00403	00522	00636	00691	00738	00786	00833	00880	00927	00974
00405	00527	00637	00692	00739	00787	00834	00881	00928	00975
00408	00531	00639	00693	00740	00788	00835	00882	00929	00976
00409	00532	00640	00694	00741	00789	00836	00883	00930	00977
00410	00539	00642	00695	00742	00790	00837	00884	00931	00978
00412	00540	00643	00696	00743	00791	00838	00885	00932	
00414	00543	00644	00697	00744	00792	00839	00886	00933	
00415	00550	00646	00698	00745	00793	00840	00887	00934	
00418	00552	00647	00699	00746	00794	00841	00888	00935	
00419	00554	00650	00700	00747	00795	00842	00889	00936	
00425	00555	00651	00701	00749	00796	00843	00890	00937	

KASULIKU MUDELI JA MIKROLÜLITUSE TOPOLOOGIA ALASED ÕIGUSAKTID JA MUU INFO

RIIKLIKUS PATENDIVOLINIKE REGISTRIS REGISTREERITUD PATENDIVOLINIKE NIMEKIRI (seisuga 21. detsember 2010)

Register on asutatud 1. septembril 2001. a Vabariigi Valitsuse 7. augusti 2001. a määrusega nr 271 "Riikliku patendivolinike registri asutamine ja registri pidamise põhimäärus" (RT I 2001, 70, 426) patendivoliniku seaduse § 21 alusel (RT I 2001, 27, 151).

TEGEVUSVALDKOND: LEIUTIS (PATENT, KASULIK MUDEL), MIKROLÜLITUSTE TOPOLOOGIA

Arno ANIJALG	Patendibüroo Ustervall OÜ Kivi 21-6 51009 Tartu telefon: 744 1980 telefaks: 744 1785 e-post: anijalg@ustervall.ee http://www.ustervall.ee võõrkeeled: saksa, vene	Lembit KALEV	Patendibüroo ROOSILLA OÜ Järveotsa tee 39-61 13520 Tallinn telefon: 657 5381 telefaks: 657 5381 GSM: 511 9951 e-post: roosilla@roosilla.ee http://www.roosilla.ee võõrkeeled: inglise, vene
Alla HÄMMALOV	OÜ Intels Magasini 12 51005 Tartu telefon: 742 0401 telefaks: 742 0326 e-post: intels@intels.ee http://www.intels.ee võõrkeeled: inglise, poola, vene	Urmas KAULER	Patendibüroo TURVAJA OÜ Liivalaia 22 10118 Tallinn telefon: 640 3109 telefaks: 640 3105 e-post: turvaja@turvaja.ee http://www.turvaja.ee võõrkeeled: inglise, vene, soome
Juhan HÄMMALOV	OÜ Intels Magasini 12 51005 Tartu telefon: 742 0401 telefaks: 742 0326 e-post: intels@intels.ee http://www.intels.ee võõrkeeled: inglise, saksa, vene	Urmas KERNU	AAA Patendibüroo OÜ Tartu mnt 16 10117 Tallinn pk 3926, 10509 Tallinn telefon: 660 5910, 660 5911 telefaks: 660 5912 e-post: aaa@aaa.ee http://www.aaa.ee võõrkeeled: inglise, saksa, soome, vene
Uno JÄÄGER	Inseneribüroo Uneko OÜ Rüütli 51a, 80010 Pärnu telefon: 447 1021 telefaks: 447 1001 GSM: 515 1844 e-post: info@uneko.ee http://www.uneko.ee võõrkeeled: inglise, soome, vene	Ljubov KESSELMAN	OÜ Kesna Tedre 77-52 10616 Tallinn telefon: 660 8068 telefaks: 660 8069 e-post: kesna@kesna.ee http://www.kesna.ee võõrkeeled: inglise, vene
Sirje KAHU	Patendibüroo Ustervall OÜ Kivi 21-6 51009 Tartu telefon: 744 1980 telefaks: 744 1785 e-post: skahu@ustervall.ee http://www.ustervall.ee võõrkeeled: inglise, vene	Raivo KOITEL	Patendi- & Kaubamärgibüroo Koitel OÜ Tartu mnt 65 10115 Tallinn pk 1759, 10902 Tallinn telefon: 603 3260 telefaks: 603 3261 e-post: koitel@koitel.ee http://www.koitel.ee võõrkeeled: vene, inglise, soome

Mart Enn KOPPEL	Patendibüroo Koppel OÜ Kajaka 4-10 11317 Tallinn telefon: 677 4136 telefaks: 677 4138 e-post: info@koppelpb.com http://www.koppelpb.com võõrkeeled: inglise, vene, soome	Lembit MITT	AAA Patendibüroo OÜ Tartu mnt 16, 10117 Tallinn pk 3926, 10509 Tallinn telefon: 660 5910, 660 5911 telefaks: 660 5912 e-post: aaa@aaa.ee http://www.aaa.ee võõrkeeled: inglise, vene
Jüri KÄOSAAR	Patendibüroo Käosaar & Co OÜ Tähe 94, 50107 Tartu telefon: 738 3051 telefaks: 738 3055 e-post: info@kaosaar.ee http://www.kaosaar.ee võõrkeeled: inglise, vene	Ott MOORLAT	OÜ Moorlat & Ko Patendibüroo pk 4730, 13503 Tallinn telefon: 655 0450, 654 2844 telefaks: 654 2844 e-post: ott.moorlat@moorlat.ee http://www.moorlat.ee võõrkeeled: inglise, vene
Reet MAASIKAMÄE	Patendibüroo Kaitsepurus OÜ Mulla 4-3, 10611 Tallinn telefon: 673 9097, 566 75197 telefaks: 677 4844 e-post: purus@kaitsepurus.ee http://www.kaitsepurus.ee võõrkeeled: inglise, vene	Andres MUTT	OÜ LASVET Suurtüki 4a, 10133 Tallinn pk 3136, 10505 Tallinn telefon: 640 6600 telefaks: 640 6604 e-post: lasvet@lasvet.ee http://www.lasvet.ee võõrkeeled: vene, inglise
Leevi MARKUS	Patendibüroo Käosaar & Co OÜ Tähe 94, 50107 Tartu telefon: 738 3051 telefaks: 738 3055 e-post: info@kaosaar.ee http://www.kaosaar.ee võõrkeeled: inglise, vene	Tõnu NELSAS	AAA Patendibüroo OÜ Tartu mnt 16, 10117 Tallinn pk 3926, 10509 Tallinn telefon: 660 5910, 660 5911 telefaks: 660 5912 e-post: aaa@aaa.ee http://www.aaa.ee võõrkeeled: inglise, vene, soome
Raivo MATSOO	RM Hirvela Patendibüroo OÜ Saku 15, 11314 Tallinn telefon: 614 0816 telefaks: 614 0818 e-post: hirvela@hirvela.ee võõrkeeled: inglise, vene	Piret NIIDAS	OÜ LASVET Suurtüki 4a, 10133 Tallinn pk 3136, 10505 Tallinn telefon: 640 6600 telefaks: 640 6604 e-post: lasvet@lasvet.ee http://www.lasvet.ee võõrkeeled: vene, saksa, inglise
Anniki MEISTER	Patendibüroo Koppel OÜ Kajaka 4-10 11317 Tallinn telefon: 677 4136 5399 7106 telefaks: 677 4138 e-post: info@koppelpb.com http://www.koppelpb.com võõrkeeled: inglise, saksa, vene, soome	Jüri OLT	Danteks OÜ Tiigi 6, 51003 Tartu telefon: 508 1671 telefaks: 730 2844 e-post: jyri@danteks.net http://www.danteks.net võõrkeeled: inglise, saksa, soome, vene
Elle MELLIK	AAA Patendibüroo OÜ Tartu mnt 16 10117 Tallinn pk 3926, 10509 Tallinn telefon: 660 5910, 660 5911 telefaks: 660 5912 e-post: aaa@aaa.ee http://www.aaa.ee võõrkeeled: inglise, vene	Jaak OSTRAT	OÜ LASVET Suurtüki 4a, 10133 Tallinn pk 3136, 10505 Tallinn telefon: 640 6600 telefaks: 640 6604 e-post: lasvet@lasvet.ee http://www.lasvet.ee võõrkeeled: inglise, saksa, soome, vene

Tauno OTTO	Tallinna Tehnikaülikool Ehitajate tee 5, 19086 Tallinn telefon: 620 3269 telefaks: 620 2020 e-post: tauno.otto@ttu.ee http://www.ttu.ee võõrkeeled: inglise, vene	Margus SARAP	Sarap ja Partnerid Patendibüroo Riia 185A 51014 Tartu telefon: 747 7058 telefaks: 747 7059 e-post: patent@patent.ee http://www.patent.ee võõrkeeled: inglise, vene
Villu PAVELTS	OÜ LASVET Suurtüki 4a, 10133 Tallinn pk 3136, 10505 Tallinn telefon: 640 6600 telefaks: 640 6604 e-post: lasvet@lasvet.ee http://www.lasvet.ee võõrkeeled: inglise, soome, vene	Tiina SIIM	OÜ LASVET Suurtüki 4a, 10133 Tallinn pk 3136, 10505 Tallinn telefon: 640 6600 telefaks: 640 6604 e-post: lasvet@lasvet.ee http://www.lasvet.ee võõrkeeled: inglise, vene
Riho PIKKOR	Patendibüroo TURVAJA OÜ Liivalaia 22 10118 Tallinn telefon: 640 3109 telefaks: 640 3105 e-post: turvaja@turvaja.ee http://www.turvaja.ee võõrkeeled: inglise, saksa, vene	Harald TEHVER	Patendibüroo TURVAJA OÜ Liivalaia 22 10118 Tallinn telefon: 640 3109 telefaks: 640 3105 e-post: turvaja@turvaja.ee http://www.turvaja.ee võõrkeeled: inglise, saksa, vene
Toom PUNGAS	OÜ Synest pk 977, 13402 Tallinn telefon: 660 9786 telefaks: 660 9787 e-post: toom@synest.ee võõrkeeled: inglise, saksa, soome, vene	Jürgen TOOME	OÜ LASVET Suurtüki 4a, 10133 Tallinn pk 3136, 10505 Tallinn telefon: 640 6600 telefaks: 640 6604 e-post: lasvet@lasvet.ee http://www.lasvet.ee võõrkeeled: inglise, vene
Mikk PUTK	Sarap ja Partnerid Patendibüroo Soo 46, 10414 Tallinn telefon: 53 039 088 telefaks: 660 3307 e-post: mikk.putk@patent.ee http://www.patent.ee Skype ID: mikkputk võõrkeeled: inglise, vene	Olga TREUFELDT	Patendibüroo TURVAJA OÜ Liivalaia 22 10118 Tallinn telefon: 640 3109 telefaks: 640 3105 e-post: turvaja@turvaja.ee http://www.turvaja.ee võõrkeeled: inglise, vene
Tarmo ROSMAN	Rosman ja Partnerid OÜ pk 652, 12602 Tallinn telefon: 656 1450 telefaks: 656 1450 e-post: tarman@cc.ttu.ee võõrkeeled: saksa, inglise, ungari, vene	Enn URGAS	Patendibüroo TURVAJA OÜ Liivalaia 22 10118 Tallinn telefon: 640 3109 telefaks: 640 3105 e-post: turvaja@turvaja.ee http://www.turvaja.ee võõrkeeled: inglise, vene
Arvo SALUMÄE	OÜ Amende Patendibüroo J. Köleri 8, 10150 Tallinn telefon: 648 6125 telefaks: 641 0174 e-post: amende@hot.ee võõrkeeled: inglise, saksa, soome, vene	Juta-Maris UUSTALU	OÜ Amende Patendibüroo J. Köleri 8 10150 Tallinn telefon: 648 6125 telefaks: 641 0174 e-post: amende@hot.ee võõrkeeled: inglise, vene

**LIST OF PATENT ATTORNEYS, REGISTERED IN
THE ESTONIAN STATE REGISTER OF PATENT ATTORNEYS**
(by 21 December 2010)

Register is established on September 1st 2001

FIELD OF ACTIVITY: INVENTION (PATENT, UTILITY MODEL), INTEGRATED CIRCUITS

Arno ANIJALG	Patendibüroo Ustervall OÜ Kivi 21-6 51009 Tartu, Estonia Phone: +372 744 1980 Fax: +372 744 1785 E-mail: anijalg@ustervall.ee Http://www.ustervall.ee German, Russian, Estonian	Lembit KALEV	Patent Bureau ROOSILLA Ltd. Järveotsa Road 39-61 13520 Tallinn, Estonia Phone: +372 657 5381 Fax: +372 657 5381 GSM: +372 511 9951 E-mail: roosilla@roosilla.ee Http://www.roosilla.ee English, Russian, Estonian
Alla HÄMMALOV	Intels Ltd. Magasini 12 51005 Tartu, Estonia Phone: +372 742 0401 Fax: +372 742 0326 E-mail: intels@intels.ee Http://www.intels.ee English, Polish, Russian, Estonian	Urmas KAULER	Patendibüroo TURVAJA OÜ Liivalaia 22 10118 Tallinn, Estonia Phone: +372 640 3109 Fax: +372 640 3105 E-mail: turvaja@turvaja.ee Http://www.turvaja.ee English, Russian, Finnish, Estonian
Juhan HÄMMALOV	Intels Ltd. Magasini 12 51005 Tartu, Estonia Phone: +372 742 0401 Fax: +372 742 0326 E-mail: intels@intels.ee Http://www.intels.ee English, German, Russian, Estonian	Urmas KERNU	AAA Legal Services Tartu Road 16 10117 Tallinn, Estonia P.O. Box 3926 10509 Tallinn, Estonia Phone: +372 660 5910 +372 660 5911 Fax: +372 660 5912 E-mail: aaa@aaa.ee Http://www.aaa.ee English, German, Finnish, Russian, Estonian
Uno JÄÄGER	Inseneribüroo Uneko Ltd. Rüütli 51a 80010 Pärnu, Estonia Phone: +372 447 1021 Fax: +372 447 1001 GSM: +372 515 1844 E-mail: info@uneko.ee Http://www.uneko.ee English, Finnish, Russian, Estonian	Ljubov KESSELMAN	Kesna Ltd. Tedre Str. 77-52 10616 Tallinn, Estonia Phone: +372 660 8068 Fax: +372 660 8069 E-mail: kesna@kesna.ee Http://www.kesna.ee English, Russian, Estonian
Sirje KAHU	Patendibüroo Ustervall OÜ Kivi 21-6 51009 Tartu, Estonia Phone: +372 744 1980 Fax: +372 744 1785 E-mail: skahu@ustervall.ee Http://www.ustervall.ee English, Russian, Estonian	Mart Enn KOPPEL	Patent Bureau Koppel Kajaka 4-10 11317 Tallinn, Estonia Phone: +372 677 4136 Fax: +372 677 4138 E-mail: info@koppelpb.com Http://www.koppelpb.com English, Russian, Finnish, Estonian

Raivo KOITEL	Patent & Trademark Agency Koitel Tartu Road 65 10115 Tallinn, Estonia P.O. Box 1759 10902 Tallinn, Estonia Phone: +372 603 3260 Fax: +372 603 3261 E-mail: koitel@koitel.ee Http://www.koitel.ee Russian, English, Finnish, Estonian	Elle MELLIK	AAA Legal Services Tartu Road 16 10117 Tallinn, Estonia P.O. Box 3926 10509 Tallinn, Estonia Phone: +372 660 5910 +372 660 5911 Fax: +372 660 5912 E-mail: aaa@aaa.ee Http://www.aaa.ee English, Russian, Estonian
Jüri KÄOSAAR	Patent Agency Käosaar & Co Tähe Str. 94 50107 Tartu, Estonia Phone: +372 738 3051 Fax: +372 738 3055 E-mail: info@kaosaar.ee Http://www.kaosaar.ee English, Russian, Estonian	Lembit MITT	AAA Legal Services Tartu Road 16 10117 Tallinn, Estonia P.O. Box 3926 10509 Tallinn, Estonia Phone: +372 660 5910 +372 660 5911 Fax: +372 660 5912 E-mail: aaa@aaa.ee Http://www.aaa.ee English, Russian, Estonian
Reet MAASIKAMÄE	Patent Bureau Kaitsepurus Mulla Str. 4-3 10611 Tallinn, Estonia Phone: +372 673 9097 +372 566 75197 Fax: +372 677 4844 E-mail: purus@kaitsepurus.ee Http://www.kaitsepurus.ee English, Russian, Estonian	Ott MOORLAT	Moorlat & Co Ltd. Patent Bureau P.O. Box 4730 13503 Tallinn, Estonia Phone: +372 655 0450 +372 654 2844 Fax: +372 654 2844 E-mail: ott.moorlat@moorlat.ee Http://www.moorlat.ee English, Russian, Estonian
Leevi MARKUS	Patent Agency Käosaar & Co Tähe Str. 94 50107 Tartu, Estonia Phone: +372 738 3051 Fax: +372 738 3055 E-mail: info@kaosaar.ee Http://www.kaosaar.ee English, Russian, Estonian	Andres MUTT	Lasvet Ltd. P.O. Box 3136 10505 Tallinn, Estonia Phone: +372 640 6600 Fax: +372 640 6604 E-mail: lasvet@lasvet.ee Http://www.lasvet.ee Russian, English, Estonian
Raivo MATSOO	RM Hirvela Patent Bureau Ltd Saku 15, 11314 Tallinn, Estonia Phone: +372 614 0816 Fax: +372 614 0818 E-mail: hirvela@hirvela.ee English, Russian, Estonian	Tõnu NELSAS	AAA Legal Services Tartu Road 16 10117 Tallinn, Estonia P.O. Box 3926 10509 Tallinn, Estonia Phone: +372 660 5910 +372 660 5911 Fax: +372 660 5912 E-mail: aaa@aaa.ee Http://www.aaa.ee English, Russian, Finnish, Estonian
Anniki MEISTER	Patent Bureau Koppel Kajaka 4-10 11317 Tallinn, Estonia Phone: +372 677 4136 +372 5399 7106 Fax: +372 677 4138 E-mail: info@koppelpb.com Http://www.koppelpb.com English, German, Russian, Finnish, Estonian		

Piret NIIDAS

Lasvet Ltd.
 P.O. Box 3136
 10505 Tallinn, Estonia
 Phone: +372 640 6600
 Fax: +372 640 6604
 E-mail: lasvet@lasvet.ee
 Http://www.lasvet.ee
 Russian, German, English,
 Estonian

Toom PUNGAS

Synest Ltd.
 P.O. Box 977
 13402 Tallinn, Estonia
 Phone: +372 660 9786
 Fax: +372 660 9787
 E-mail: toom@synest.ee
 English, German, Finnish,
 Russian, Estonian

Jüri OLT

Danteks OÜ
 Tiigi 6
 51003 Tartu, Estonia
 Phone: +372 508 1671
 Fax: +372 730 2844
 E-mail: jyri@danteks.net
 Http://www.danteks.net
 English, German, Finnish,
 Russian, Estonian

Mikk PUTK

**Sarap ja Partnerid
 Patendibüroo**
 Soo 46
 10414 Tallinn, Estonia
 Phone: +372 53 039 088
 Fax: +372 660 3307
 E-mail: mikk.putk@patent.ee
 Http://www.patent.ee
 Skype ID: mikkputk
 English, Russian, Estonian

Jaak OSTRAT

Lasvet Ltd.
 P.O. Box 3136
 10505 Tallinn, Estonia
 Phone: +372 640 6600
 Fax: +372 640 6604
 E-mail: lasvet@lasvet.ee
 Http://www.lasvet.ee
 English, German, Finnish,
 Russian, Estonian

Tarmo ROSMAN

Rosman and Partners Ltd.
 P.O. Box 652
 12602 Tallinn, Estonia
 Phone: +372 656 1450
 Fax: +372 656 1450
 E-mail: tarman@cc.ttu.ee
 German, English, Hungarian,
 Russian, Estonian

Tauno OTTO

**Tallinn University of
 Technology**
 Ehitajate tee 5
 19086 Tallinn, Estonia
 Phone: +372 620 3269
 Fax: +372 620 2020
 E-mail: tauno.otto@ttu.ee
 Http://www.ttu.ee
 English, Russian, Estonian

Arvo SALUMÄE

**AMENDE Patent Agency
 Ltd.**
 J. Köleri 8, 10150 Tallinn,
 Estonia
 Phone: +372 648 6125
 Fax: +372 641 0174
 E-mail: amende@hotmail.ee
 English, German, Finnish,
 Russian, Estonian

Villu PAVELTS

Lasvet Ltd.
 P.O. Box 3136
 10505 Tallinn, Estonia
 Phone: +372 640 6600
 Fax: +372 640 6604
 E-mail: lasvet@lasvet.ee
 Http://www.lasvet.ee
 English, Finnish, Russian,
 Estonian

Margus SARAP

**Sarap ja Partnerid
 Patendibüroo**
 Riia 185A
 51014 Tartu, Estonia
 Phone: +372 747 7058
 Fax: +372 747 7059
 E-mail: patent@patent.ee
 Http://www.patent.ee
 English, Russian, Estonian

Riho PIKKOR

Patendibüroo TURVAJA OÜ
 Liivalaia 22
 10118 Tallinn, Estonia
 Phone: +372 640 3109
 Fax: +372 640 3105
 E-mail: turvaja@turvaja.ee
 Http://www.turvaja.ee
 English, German, Russian,
 Estonian

Tiina SIIM

Lasvet Ltd.
 P.O. Box 3136
 10505 Tallinn, Estonia
 Phone: +372 640 6600
 Fax: +372 640 6604
 E-mail: lasvet@lasvet.ee
 Http://www.lasvet.ee
 English, Russian, Estonian

Harald TEHVER

Patendibüroo TURVAJA OÜ

Liivalaia 22
10118 Tallinn, Estonia
Phone: +372 640 3109
Fax: +372 640 3105
E-mail: turvaja@turvaja.ee
Http://www.turvaja.ee
English, German, Russian,
Estonian

Enn URGAS

Patendibüroo TURVAJA OÜ

Liivalaia 22
10118 Tallinn, Estonia
Phone: +372 640 3109
Fax: +372 640 3105
E-mail: turvaja@turvaja.ee
Http://www.turvaja.ee
English, Russian, Estonian

Jürgen TOOME

Lasvet Ltd.

P.O. Box 3136
10505 Tallinn, Estonia
Phone: +372 640 6600
Fax: +372 640 6604
E-mail: lasvet@lasvet.ee
Http://www.lasvet.ee
English, Russian, Estonian

Juta-Maris UUSTALU AMENDE Patent Agency Ltd.

J. Köleri 8, 10150 Tallinn,
Estonia
Phone: +372 648 6125
Fax: +372 641 0174
E-mail: amende@hot.ee
English, Russian, Estonian

Olga TREUFELDT

Patendibüroo TURVAJA OÜ

Liivalaia 22
10118 Tallinn, Estonia
Phone: +372 640 3109
Fax: +372 640 3105
E-mail: turvaja@turvaja.ee
Http://www.turvaja.ee
English, Russian, Estonian