



ISSN 1023-6546

EESTI VABARIIK

# M M

**EESTI  
KASULIKU  
MUDELI LEHT**



PATENDIAMETI AMETLIK VÄLJAANNE

**3**  
**2010**  
TALLINN



ISSN 1023-6546

EESTI VABARIIK

**M** **EESTI**  
**M** **KASULIKU**  
**M** **MUDELI LEHT**

**PATENDIAMETI  
AMETLIK VÄLJAANNE**

**XVII aastakäik**

**Käesolevas numbris  
esitatud andmed  
loetakse avaldatuks  
15. juulil 2010. a.**

**3**  
**2010**  
**JUULI  
TALLINN**

Eesti Kasuliku Mudeli Lehte antakse välja kasuliku mudeli seaduse paragrahvi 31 lõike 2 ja mikrolülituse topoloogia kaitse seaduse paragrahvi 38 lõike 2 alusel.

The Estonian Utility Model Gazette is the official publication of the Estonian Patent Office.

Published under § 31 (2) of the Utility Model Act and § 38 (2) of the Act on the Protection of Layout Designs of Integrated Circuits.

Date of publication of the utility models' data - 15 July 2010.

Patendiameti  
infoosakond  
Toompuiestee 7  
15041 Tallinn  
Tel 627 7907  
Faks 627 7943  
E-post [Info@epa.ee](mailto:Info@epa.ee)

The Information Department  
of the Estonian Patent Office  
Toompuiestee 7  
15041 Tallinn, ESTONIA  
Phone +372 627 7907  
Fax +372 627 7943  
E-mail [Info@epa.ee](mailto:Info@epa.ee)

#### Levitaja

Eesti Patendiraamatukogu  
Olevimägi 8/10  
10123 Tallinn  
Tel 641 1248  
Faks 641 1018  
E-post [patent@patentlib.ee](mailto:patent@patentlib.ee)

#### Distributor

Estonian Patent Library  
Olevimägi 8/10  
10123 Tallinn, ESTONIA  
Phone +372 641 1248  
Fax +372 641 1018  
E-mail [patent@patentlib.ee](mailto:patent@patentlib.ee)

## SISUKORD

Bibliograafiliste andmete identifitseerimise rahvusvahelised numberkoodid (INID-koodid) . . . . .	4
Riikide, teiste ühenduste ja valitsustevaheliste organisatsioonide koodid . . . . .	5
FG1K. Registreeritud kasulikud mudelid . . . . .	6
LD1K. Muudatused kasulikus mudelis . . . . .	-
TZ1K. Kasuliku mudeli registreeringu andmete muudatused . . . . .	-
PZ1K. Registreeritud kasulike mudelite õigusliku staatuse muudatused . . . . .	36
QZ1K. Kasuliku mudeli litsentside registreerimine . . . . .	-
RZ1K. Kasuliku mudeli pantide registreerimine . . . . .	-
MZ1K. Kasuliku mudeli registreeringu kehtivuse lõppemine . . . . .	37
RZ1K. Kasuliku mudeli registreeringut puudutavad muud teated . . . . .	38
Registreeringu kehtivuse pikendamine . . . . .	39
Väljaantud duplikaadid . . . . .	-
Registreeritud mikrolülituste topoloogiad . . . . .	-
Mikrolülituste topoloogia registreeringu andmete muudatused . . . . .	-
Registreeritud mikrolülituste topoloogiade õigusliku staatuse muudatused . . . . .	-
Mikrolülituse topoloogia litsentside registreerimine . . . . .	-
Mikrolülituse topoloogia pantide registreerimine . . . . .	-
Mikrolülituse topoloogia registreeringu kehtivuse lõppemine . . . . .	-
Mikrolülituse topoloogia registreeringut puudutavad muud teated . . . . .	-
LOENDID . . . . .	40
FG1K. Registreeritud kasulike mudelite süsteemaatiline loend . . . . .	40
Registreeritud mikrolülituste topoloogiade numbriline loend . . . . .	-
KASULIKU MUDELI JA MIKROLÜLITUSE TOPOLOOGIA ALASED ÕIGUSAKTID JA MUU INFO . . . . .	41
Riiklikus patendivolinike registris registreeritud patendivolinike nimekiri . . . . .	41

## CONTENTS

Internationally Agreed Numbers for the Identification of Data (INID Codes) . . . . .	4
List of Codes of States, Other Entities and Intergovernmental Organizations . . . . .	5
FG1K. Registered Utility Models . . . . .	6
LD1K. Amendments to Utility Model . . . . .	-
TZ1K. Amendments to Data Concerning Utility Model Registration . . . . .	-
PZ1K. Changes in the Legal Status of Registered Utility Models . . . . .	36
QZ1K. Registering of Licences of Utility Model . . . . .	-
RZ1K. Registering of Pawning of Utility Model . . . . .	-
MZ1K. Termination of the Validity of Utility Model . . . . .	37
RZ1K. Other Notifications Concerning Utility Model Registration . . . . .	38
Extension of Utility Model Registration . . . . .	39
Duplicates of Issued Certificates of Utility Model Registration . . . . .	-
Registered Layout-Designs of Integrated Circuits . . . . .	-
Amendments to Data Concerning Layout-Designs of Integrated Circuits . . . . .	-
Changes in the Legal Status of Registered Layout-Designs of Integrated Circuits . . . . .	-
Registering of Licences of Layout-Designs of Integrated Circuits . . . . .	-
Registering of Pawning of Layout-Designs of Integrated Circuits . . . . .	-
Termination of the Validity of Registration of Layout-Designs of Integrated Circuits . . . . .	-
Other Notifications Concerning Registration of Layout-Designs of Integrated Circuits . . . . .	-
LISTS . . . . .	40
FG1K. Systematic List of Registered Utility Models . . . . .	40
Numerical List of Registered Layout-Designs of Integrated Circuits . . . . .	-
LEGAL ACTS AND INFORMATION ON UTILITY MODELS AND LAYOUT-DESIGNS OF INTEGRATED CIRCUITS . . . . .	41
List of Patent Attorneys, Registered in the Estonian State Register of Patent Attorneys . . . . .	45

**BIBLIOGRAAFILISTE ANDMETE  
IDENTIFITSEERIMISE RAHVUSVAHELISED  
NUMBERKOODID (INID-KOODID)  
WIPO Standard ST. 9**

**INTERNATIONALLY AGREED NUMBERS FOR  
THE IDENTIFICATION OF DATA  
(INID CODES)  
WIPO Standard ST. 9**

(10)	Registreeringu number	(10)	Registration number
(11)	Dokumendi number	(11)	Number of the document
(12)	Dokumendi liik	(12)	Kind of the document
(19)	Dokumendi väljaandnud asutuse nimetus	(19)	Name of the office publishing the document
(21)	Registreerimistaotluse number	(21)	Application number
(22)	Registreerimistaotluse esitamise kuupäev	(22)	Date of filing of the application
(23)	Kasuliku mudeli seaduse § 7 lõikes 2 nimetatud teabe avalikustamise kuupäev	(23)	Date of making available to the public of the information provided in § 7(2) of the Utility Model Act
(23)	Mikrolülituse topoloogia esmakordse ärieesmärgil kasutamise päev	(23)	The date of first commercial exploitation of the layout-design
(24)	Õiguskaitse kehtivuse alguse kuupäev	(24)	Date from which industrial property rights have effect
(30)	Prioriteediandmed (kuupäev, riigi või rahvusvahelise organisatsiooni kood, taotluse number)	(30)	Priority data (date, code identifying the State or international organization, application number)
(45)	Kasuliku mudeli kirjelduse avaldamise kuupäev	(45)	Date of publication of the specification
(48)	Muudetud kasuliku mudeli kirjelduse avaldamise kuupäev	(48)	Date of issuance of the corrected specification
(51)	Rahvusvahelise patendiklassifikatsiooni indeks(id)	(51)	Symbol of the International Patent Classification
(54)	Leiutise nimetus	(54)	Title of the invention
(57)	Leiutise olemuse lühikokkuvõte	(57)	Abstract
(66)	Varasema, jätkatud taotluse esitamise kuupäev ja number	(66)	Filing date and number of the earlier, continued application
(67)	Patenditaotluse, millel põhineb käesolev registreerimistaotlus, number ja esitamise kuupäev.	(67)	Number and filing date of a patent application on which the present utility model application is based.
(72)	Kasuliku mudeli/mikrolülituse topoloogia autor	(72)	Inventor/Author of layout-design
(73)	Kasuliku mudeli/mikrolülituse topoloogia omanik	(73)	Owner
(74)	Patendivolinik või ühine esindaja	(74)	Patent attorney or common representative
(85)	Rahvusvahelise taotluse siseriiklikku menetluse esitamise kuupäev	(85)	Date of entry into the national phase for the international application
(86)	PCT taotluse esitamise andmed (taotluse number, rahvusvahelise esitamise kuupäev)	(86)	Filing data of the PCT application (application number, international filing date)

**DOKUMENDI LIIGI KOODID**

**CODES OF THE KIND OF DOCUMENT**

<b>U1</b>	Kasuliku mudeli kirjelduse kood (kuni 15. oktoobrini 1996 tähistati kasuliku mudeli kirjeldust koodiga U)	<b>U1</b>	Code of the description of the utility model (until 15 October 1996 the description of the utility model was marked with the code U)
<b>U2</b>	Esmakordselt muudetud kasuliku mudeli kirjelduse kood	<b>U2</b>	Code of the description modified for the first time
<b>U3 jne</b>	Teistkordselt jne muudetud kasuliku mudeli kirjelduse kood	<b>U3 etc.</b>	Code of the description modified for the second time etc.

**RIIKIDE, TEISTE ÜHENDUSTE JA VALITSUSTEVÄHELISTE  
ORGANISATSIOONIDE KOODID**

AD	Andorra	DZ	Alžeeria	JM	Jamaica	PW	Belau
AE	Araabia	EA	Euraasia	JO	Jordaania	PY	Paraguay
	Ühendemiraadid		Patendiorganisat-	JP	Jaapan	QA	Katar
AF	Afganistan		sioon (EAPO)	KE	Kenya	RO	Rumeenia
AG	Antigua ja Barbuda	EC	Ecuador	KG	Kõrgõzstan	RS	Serbia
AI	Anguilla	EE	Eesti	KH	Kambodža	RU	Venemaa
AL	Albaania	EG	Egiptus	KI	Kiribati	RW	Rwanda
AM	Armeenia	EH	Lääne-Sahara	KM	Komoorid	SA	Saudi Araabia
AN	Hollandi Antillid	EM	Siseturu	KN	Saint Kitts ja Nevis	SB	Saalomoni Saared
AO	Angola		Ühtlustamise	KP	Põhja-Korea	SC	Seišellid
AP	Aafrika Regionaalne		Amet (kaubamärgid	KR	Lõuna-Korea	SD	Sudaan
	Tööstusomandi Orga-		ja tööstusdisaini-	KW	Kuveit	SE	Rootsi
	nisatsioon (ARIPO)		lahendused)(OHIM)	KY	Kaimanisaared	SG	Singapur
AR	Argentina	EP	Euroopa	KZ	Kasahstan	SH	Saint Helena
AS	Ameerika Samoa		Patendiamet (EPO)	LA	Laos	SI	Sloveenia
AT	Austria	ER	Eritrea	LB	Liibanon	SK	Slovakkia
AU	Austraalia	ES	Hispaania	LC	Saint Lucia	SL	Sierra Leone
AW	Aruba	ET	Etiopia	LI	Liechtenstein	SM	San Marino
AZ	Aserbaidžaan	FI	Soome	LK	Sri Lanka	SN	Senegal
BA	Bosnia ja	FJ	Fidži	LR	Libeeria	SO	Somaalia
	Hertsegoviina	FK	Falklandi (Malviini)	LS	Lesotho	SR	Suriname
BB	Barbados		saared	LT	Leedu	ST	São Tomé ja Príncipe
BD	Bangladesh	FM	Mikroneesia	LU	Luksemburg	SV	El Salvador
BE	Belgia	FO	Fääri saared	LV	Läti	SY	Süüria
BF	Burkina Faso	FR	Prantsusmaa	LY	Liibüa	SZ	Svaasimaa
BG	Bulgaaria	GA	Gabon	MA	Maroko	TC	Turks ja Caicos
BH	Bahrein	GB	Ühendkuningriik	MC	Monaco	TD	Tšaad
BI	Burundi		(Suurbritannia)	MD	Moldova	TG	Togo
BJ	Benin	GC	Pärsia Lahe	ME	Montenegro	TH	Tai
BM	Bermuda		Koostöönõukogu	MG	Madagaskar	TJ	Tadžikistan
BN	Brunei	GD	Grenada	MH	Marshalli Saared	TM	Türkmenistan
BO	Boliivia	GE	Gruusia	MK	Makedoonia	TN	Tuneesia
BR	Brasiilia	GG	Guernsey	ML	Mali	TO	Tonga
BS	Bahama	GH	Ghana	MM	Myanmar (Birma)	TL	Ida-Timor
BT	Bhutan	GI	Gibraltar	MN	Mongoolia	TR	Türgi
BV	Bouvet' saar	GL	Gröönimaa	MO	Macao	TT	Trinidad ja Tobago
BW	Botswana	GM	Gambia	MP	Põhja-Mariaanid	TV	Tuvalu
BX	Beneluxi	GN	Guinea	MR	Mauritaania	TW	Taiwan (Hiina provints)
	Kaubamärgiamet	GQ	Ekvatoriaal-Guinea	MS	Montserrat	TZ	Tansaania
	(BBM) ja Beneluxi	GR	Kreeka	MT	Malta	UA	Ukraina
	Tööstusdisainilahen-	GS	Lõuna-Georgia ja	MU	Mauritius	UG	Uganda
	duste Amet (BBDM)		Lõuna-Sandwichi	MV	Maldiivid	US	Ameerika
BY	Valgevene		saared	MW	Malawi		Ühendriigid
BZ	Belize	GT	Guatemala	MX	Mehhiko	UY	Uruguay
CA	Kanada	GW	Guinea-Bissau	MY	Malaisia	UZ	Usbekistan
CF	Kesk-Aafrika	GY	Guyana	MZ	Mosambiik	VA	Vatikan (Püha Tool)
	Vabariik	HK	Hongkong	NA	Namiibia	VC	Saint Vincent ja
CG	Kongo	HN	Honduras	NE	Niger		Grenadiinid
CH	Šveits	HR	Horvaatia	NG	Nigeeria	VE	Venezuela
CI	Côte d'Ivoire	HT	Haiti	NI	Nicaragua	VG	Neitsisaared
CK	Cooki saared	HU	Ungari	NL	Holland	VN	Vietnam
CL	Tšiili	IB	Maailma	NO	Norra	VU	Vanuatu
CM	Kamerun		Intellektuaalomandi	NP	Nepal	WO	Maailma
CN	Hiina		Organisatsiooni	NR	Nauru		Intellektuaalomandi
CO	Kolumbia		(WIPO) Rahvus-	NZ	Uus-Meremaa		Organisatsioon
CR	Costa Rica		vaheline Büroo	OA	Aafrika Intellektuaal-		(WIPO) (Rahvus-
CU	Kuuba	ID	Indoneesia		omandi Organisat-		vaheline Büroo)
CV	Cabo Verde	IE	Iiri		sioon (OAPI)	WS	Samoa
CY	Küpros	IL	Iisrael	OM	Omaan	YE	Jeemen
CZ	Tšehhi	IM	Man'i saar	PA	Panama	ZA	Lõuna-Aafrika Vabariik
DE	Saksamaa	IN	India	PE	Peruu	ZM	Sambia
DJ	Djibouti	IQ	Iraak	PG	Paapua Uus-Guinea	ZR	Zaire
DK	Taani	IR	Iraan	PH	Filipiinid	ZW	Zimbabwe
DM	Dominica	IS	Island	PK	Pakistan		
DO	Dominikaani	IT	Itaalia	PL	Poola		
	Vabariik	JE	Jersey	PT	Portugal		

## **FG1K. REGISTREERITUD KASULIKUD MUDELID**

### **Kasulikud mudelid nr 00932 kuni 00960**

Teade avaldatakse "Kasuliku mudeli seaduse" paragrahvi 32 lõike 8 alusel.

Patendiamet ei kontrolli kasuliku mudeli vastavust kaitsevõimelisuse kriteeriumidele ("Kasuliku mudeli seaduse" § 21).

EE 00932 U1

(11) **EE 00932 U1**(51) Int.Cl.  
A23G 9/04 (2010.01)(12) **KASULIKU MUDELI KIRJELDUS**

<p>(21) Registreerimistaotluse number: <b>U201000001</b></p> <p>(22) Registreerimistaotluse esitamise kuupäev: <b>05.01.2010</b></p> <p>(24) Registreeringu kehtivuse alguse kuupäev: <b>05.01.2010</b></p> <p>(45) Kasuliku mudeli kirjelduse avaldamise kuupäev: <b>15.07.2010</b></p>	<p>(73) Kasuliku mudeli omanik:</p> <p><b>Eesti Maaülikool</b> <b>Kreutzwaldi 1, 51014 Tartu, EE</b></p> <p>(72) Kasuliku mudeli autorid:</p> <p><b>Hannes Mootse</b> <b>Nõva 1-25, 50104 Tartu, EE</b></p> <p><b>Väino Poikalainen</b> <b>Aretuse 1-4, Märja,</b> <b>61406 Tartu maakond, EE</b></p> <p><b>Janeli Ojaperv</b> <b>Järvesuu 7-4, Värskä,</b> <b>64001 Põlva maakond, EE</b></p> <p>(74) Patendivolinik:</p> <p><b>Jüri Käosaar</b> <b>Patendibüroo Käosaar &amp; Co OÜ</b> <b>Tähe 94, 50107 Tartu, EE</b></p>
--	---

(54) **Astelpaju mahejääätise valmistamise meetod**

(57) Leiutise tehniliseks tulemuseks on tervisliku ja bioloogiliselt aktiivseid ühendeid säästva ning seejuures maitsva mahetoorainetel baseeruva astelpajuääätise tööstusliku valmistamise meetodi väljatöötamine. Meetodiga saavutatav valmisprodukt sisaldab kontsentreeritud mahepiima massiprotsentides 40-65, astelpaju mahesiirupit 15-30, mahesuhkrut 7-14 ja stabilisaatorit 0,5-1,0. Põhiliseks erinevuseks piimajätiste tootmise tavaliste tehnoloogiatega võrreldes on asjaolu, et piimapulbrite asemel kasutatakse piima kontsentreerimiseks vaakumaparaadis kondenseerimist või, olles eelnevalt separeerinud koore piimast, membraan-tehnoloogial põhinevat seadet, nn pöördosmoosiseadet vee eraldamiseks lõssist 50% ulatuses. Stabilisaatorina kasutatakse tsitrusekiu ja guarummi 1:1 segu, mis kokkuvõttes tagab optimaalse sulamis-konsistentsi jäätise tarbimisel.

EE 00932 U1



EE 00933 U1

(11) **EE 00933 U1**

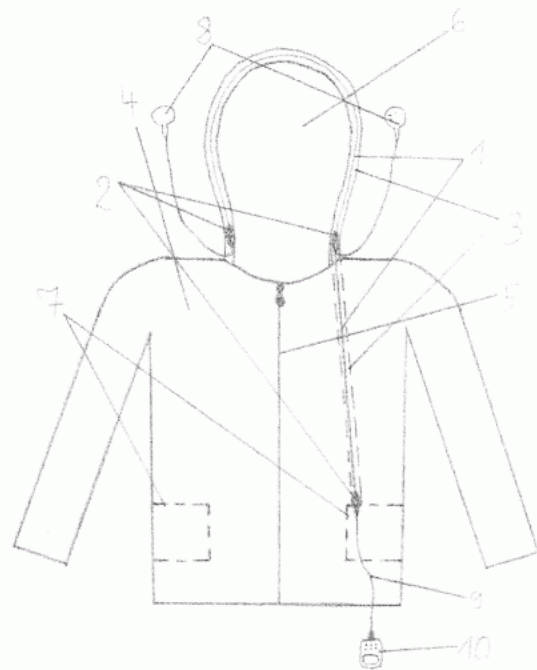
(51) Int.Cl.  
A41D 1/00 (2010.01)  
A41D 3/00 (2010.01)  
A41D 13/00 (2010.01)

(12) **KASULIKU MUDELI KIRJELDUS**

(21) Registreerimistaotluse number: <b>U201000005</b>	(73) Kasuliku mudeli omanik:  <b>Joosep Rooso</b> <b>Aadu talu, Suure-Rootsi küla, Pihkla vald,</b> <b>94129 Saare maakond, EE</b>
(22) Registreerimistaotluse esitamise kuupäev: <b>13.01.2010</b>	(72) Kasuliku mudeli autor:  <b>Joosep Rooso</b> <b>Aadu talu, Suure-Rootsi küla, Pihkla vald,</b> <b>94129 Saare maakond, EE</b>
(24) Registreeringu kehtivuse alguse kuupäev: <b>13.01.2010</b>	
(45) Kasuliku mudeli kirjelduse avaldamise kuupäev: <b>15.07.2010</b>	

(54) **Riietusese audiosignaali kuulamiseks**

(57) Riietusese audiosignaali kuulamiseks sisaldab kanaleid, kuhu on statsionaarselt paigutatud juhe, mille otstes on kinnitatud pistikupesad. Vastavalt vajadusele võib pistikupesadesse ühendada kõrva-klappe, mobiiltelefoni, mp3-mängijat või muud vajalikku audioseadet. Riietusese koos kanalitesse monteeritud juhtmete ja pistikupesadega on pesukindel.



EE 00933 U1

EE 00934 U1

(19)



EESTI VABARIIK  
PATENDIAMET

(11) **EE 00934 U1**

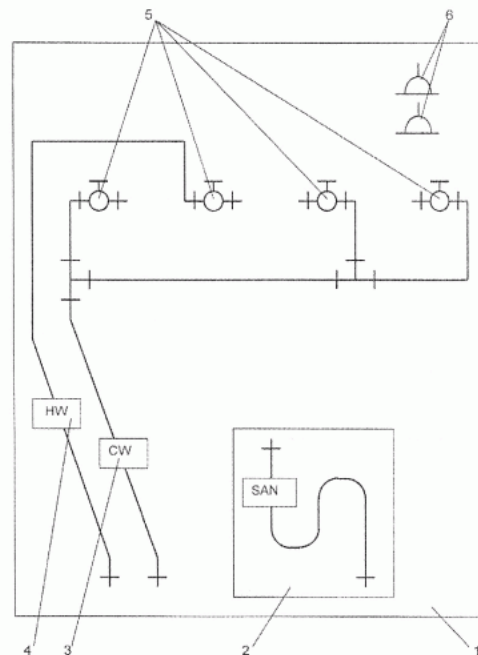
(51) Int.Cl.  
A47B 77/08 (2010.01)  
A47B 77/06 (2010.01)  
A47B 77/12 (2010.01)

(12) **KASULIKU MUDELI KIRJELDUS**

(21) Registreerimistaotluse number:	U200900110	(73) Kasuliku mudeli omanik:	OÜ EstNed Project Kalda tee 6-5, 50703 Tartu, EE
(22) Registreerimistaotluse esitamise kuupäev:	05.11.2009	(72) Kasuliku mudeli autor:	Priit Raistik Kalda tee 6-5, 50703 Tartu, EE
(24) Registreeringu kehtivuse alguse kuupäev:	05.11.2009	(74) Patendivolinik:	Jüri Käosaar Patendibüroo Käosaar & Co OÜ Tähe 94, 50107 Tartu, EE
(45) Kasuliku mudeli kirjelduse avaldamise kuupäev:	15.07.2010		

(54) **Kodumasinade paigaldamise paneelmoodul, eelkõige renoveeritavates majades**

(57) Kodumasinade paigaldamise paneelmoodulit, eelkõige renoveeritavates majades, iseloomustab see, et paneelile 1, mis täidab täiendavalt kodumasinade paigaldamiseks ette nähtud kapi tagaseina aset, on kinnitatud haisulukk 2, külma- ja kuumavee torudega 3 ja 4 on ühendatud sulgemisventiilid 5 ning pistiku-pesad 6.



EE 00934 U1

EE 00935 U1

(11) **EE 00935 U1**

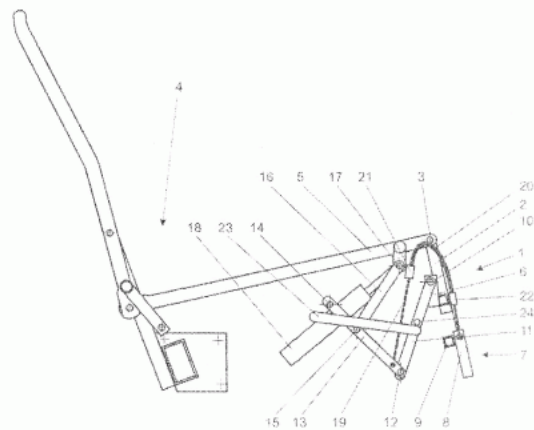
(51) Int.Cl.  
A47C 1/035 (2009.01)  
A47C 20/10 (2009.01)  
A47C 17/04 (2009.01)

(12) **KASULIKU MUDELI KIRJELDUS**

(21) Registreerimistaotluse number:	<b>U200900012</b>	(73) Kasuliku mudeli omanik:	<b>Bjarne Dahlqvist Jänese 2, 51009 Tartu, EE</b>
(22) Registreerimistaotluse esitamise kuupäev:	<b>05.02.2009</b>	(72) Kasuliku mudeli autor:	<b>Bjarne Dahlqvist Jänese 2, 51009 Tartu, EE</b>
(24) Registreeringu kehtivuse alguse kuupäev:	<b>05.02.2009</b>	(74) Patendivolinik:	<b>Jüri Käosaar Patendibüroo Käosaar &amp; Co OÜ Tähe 94, 50107 Tartu, EE</b>
(45) Kasuliku mudeli kirjelduse avaldamise kuupäev:	<b>15.07.2010</b>		

(54) **Tugitooli või diivani jalatugi**

(57) Käesolev leiutis käsitleb tugitooli või diivani jalatuge (1), mis sisaldab raami (2), mis on kinnitatud liigendiga (3) tugitooli või diivani raamkonstruktsiooni (4) istmeosa (5) külge; liikuvat raami (7) ning liigenditest ja varrastest mehhanismi (10, 11, 12, 13, 14, 15, 16, 17), millega jalatuge (1) saab liigutada allalastud asendist ülestõstetud asendisse ja vastupidi, kusjuures nimetatud mehhanism kujutab endast varraskonstruktsiooni, mis on omavahel ühendatud liigenditega (12, 15) ning jalatõe ja tugitooli või diivani raamkonstruktsiooniga liigendite (10, 14, 17) abil. Jalatõe (1) väljaulatumise muutmiseks (selle liikumisel alumisest asendist ülemisse asendisse ja vastupidi) kasutatakse trossi (19), mille üks ots on kinnitatud varda (13) külge ning teine ots on kinnitatud jalatõe (1) liikuva raami (7) külge.



EE 00935 U1

EE 00936 U1

(11) **EE 00936 U1**

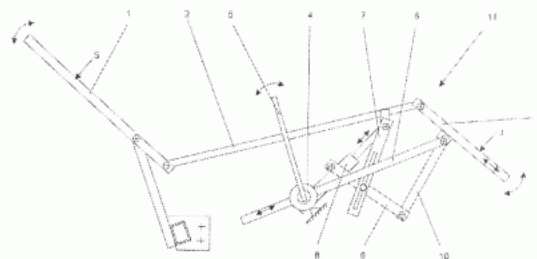
(51) Int.Cl.  
A47C 1/037 (2009.01)  
A47C 20/10 (2009.01)  
A47C 17/04 (2009.01)

(12) **KASULIKU MUDELI KIRJELDUS**

(21) Registreerimistaotluse number: <b>U200900047</b>	(73) Kasuliku mudeli omanik: <b>Bjarne Dahlqvist</b> <b>Jänese 2, 51009 Tartu, EE</b>
(22) Registreerimistaotluse esitamise kuupäev: <b>07.05.2009</b>	(72) Kasuliku mudeli autor: <b>Bjarne Dahlqvist</b> <b>Jänese 2, 51009 Tartu, EE</b>
(24) Registreeringu kehtivuse alguse kuupäev: <b>07.05.2009</b>	(74) Patendivolinik: <b>Jüri Käosaar</b> <b>Patendibüroo Käosaar &amp; Co OÜ</b> <b>Tähe 94, 50107 Tartu, EE</b>
(45) Kasuliku mudeli kirjelduse avaldamise kuupäev: <b>15.07.2010</b>	

(54) **Tugitooli raamkonstruktsioon**

(57) Tugitooli raamkonstruktsioon, mis sisaldab muudetava kaldega seljatuge (1), istmeosa (2), reguleeritava pikkusega jalatuge (3), varras-konstruktsiooni (7, 9, 10) ja raamkonstruktsiooni toetavat ja suunavat silindrit (8) ning jalatoe reguleerimise jafikseerimise mehhanismi (4), mis tugitooli kasutusmugavuse seisukohalt funktsioneerib sõltumatult seljatoe kaldest.



EE 00936 U1

EE 00937 U1

(11) **EE 00937 U1**

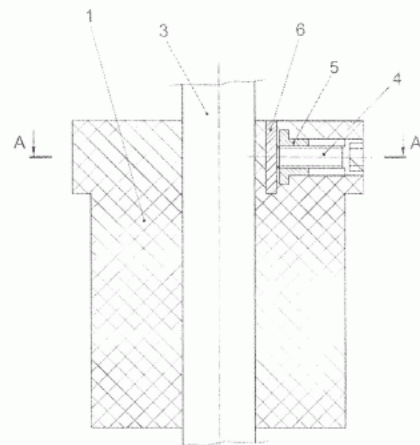
(51) Int.Cl.  
A47C 3/18 (2009.01)  
A47C 3/24 (2009.01)

(12) **KASULIKU MUDELI KIRJELDUS**

<p>(21) Registreerimistaotluse number: <b>U200900011</b></p> <p>(22) Registreerimistaotluse esitamise kuupäev: <b>05.02.2009</b></p> <p>(24) Registreeringu kehtivuse alguse kuupäev: <b>05.02.2009</b></p> <p>(45) Kasuliku mudeli kirjelduse avaldamise kuupäev: <b>15.07.2010</b></p>	<p>(73) Kasuliku mudeli omanik: <b>Bjarne Dahlqvist</b> <b>Jänese 2, 51009 Tartu, EE</b></p> <p>(72) Kasuliku mudeli autor: <b>Bjarne Dahlqvist</b> <b>Jänese 2, 51009 Tartu, EE</b></p> <p>(74) Patendivolnik: <b>Jüri Käosaar</b> <b>Patendibüroo Käosaar &amp; Co OÜ</b> <b>Tähe 94, 50107 Tartu, EE</b></p>
--	---

(54) **Pöördtooli pöörlemist reguleeriv seade**

(57) Käesolev leiutis käsitleb pöördtooli pöörlemist reguleerivat ja kergesti käsitletavat seadet, mis on ette nähtud pöördtooli istumisosa pöörlemise optimaalseks pidurdamiseks. Selleks on seade paigutatud pöördtooli tugielemendi 1 sisse ja optimaalne pidurdamine tagatakse tugielemendi 1 avaseina eelnõrgestatud segmendi 2 ja pöördetelje 3 kokkupuutesse viimisega reguleerimiskruvi 4 ja tugiplaadi 6 abil.



EE 00937 U1

EE 00938 U1

(11) **EE 00938 U1**

(51) Int.Cl.  
*A47J 41/02 (2010.01)*  
*A47G 19/22 (2010.01)*  
*B65D 81/38 (2010.01)*

(12) **KASULIKU MUDELI KIRJELDUS**

(21) Registreerimistaotluse number: **U200900004**

(22) Registreerimistaotluse esitamise kuupäev: **22.01.2009**

(24) Registreeringu kehtivuse alguse kuupäev: **22.01.2009**

(45) Kasuliku mudeli kirjelduse avaldamise kuupäev: **15.07.2010**

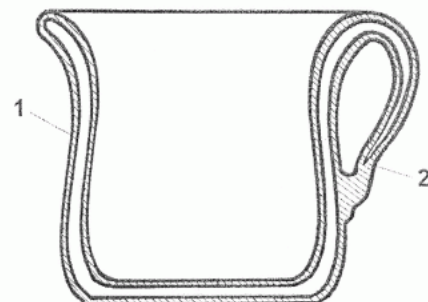
(73) Kasuliku mudeli omanikud:  
**Vambola Ird**  
Pärna 10-5, 50604 Tartu, EE  
**Ivar Kuusik**  
Pärna 10-5, 50604 Tartu, EE  
**Inga Kuusik**  
Pärna 10-5, 50604 Tartu, EE  
**Erkki Ird**  
Pärna 10-5, 50604 Tartu, EE  
**Hanna Sova**  
Tähe 1-25, 51010 Tartu, EE  
**Innar Tõru**  
Tähe 1-25, 51010 Tartu, EE

(72) Kasuliku mudeli autorid:  
**Vambola Ird**  
Pärna 10-5, 50604 Tartu, EE  
**Ivar Kuusik**  
Pärna 10-5, 50604 Tartu, EE  
**Inga Kuusik**  
Pärna 10-5, 50604 Tartu, EE  
**Erkki Ird**  
Pärna 10-5, 50604 Tartu, EE  
**Hanna Sova**  
Tähe 1-25, 51010 Tartu, EE  
**Innar Tõru**  
Tähe 1-25, 51010 Tartu, EE

(74) Ühine esindaja:  
**Vambola Ird**

(54) **Termostass**

(57) Termostass koosneb topeltseintega anumast, mille seinte vahelt on õhk väljapumpamiskanali kaudu välja pumbatud. Õhu väljapumpamiskanali moodustab termostassi käepideme.

**EE 00938 U1**

EE 00939 U1

(11) **EE 00939 U1**

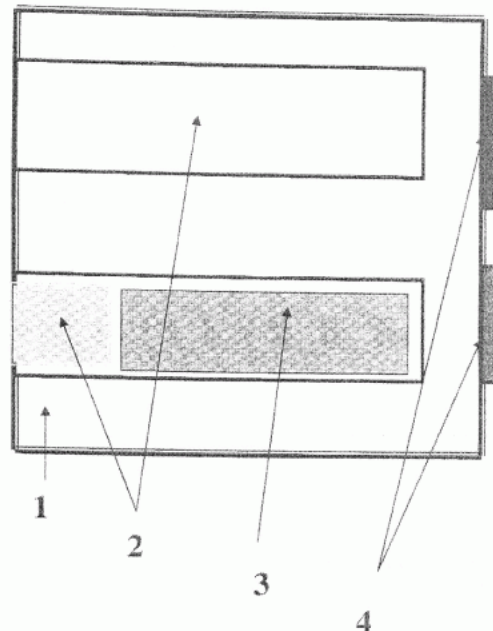
(51) Int.Cl.  
*A61G 17/08 (2010.01)*  
*E04H 13/00 (2010.01)*

(12) **KASULIKU MUDELI KIRJELDUS**

(21) Registreerimistaotluse number: <b>U200900052</b>	(73) Kasuliku mudeli omanik: <b>Niina Andresson</b> <b>Laanesoo 7, 76506 Saue, EE</b>
(22) Registreerimistaotluse esitamise kuupäev: <b>25.05.2009</b>	(72) Kasuliku mudeli autor: <b>Niina Andresson</b> <b>Laanesoo 7, 76506 Saue, EE</b>
(24) Registreeringu kehtivuse alguse kuupäev: <b>25.05.2009</b>	(74) Patendivolinik: <b>Toom Pungas</b> <b>OÜ Synest</b> <b>pk 977, 13402 Tallinn, EE</b>
(45) Kasuliku mudeli kirjelduse avaldamise kuupäev: <b>15.07.2010</b>	

(54) **Tuhastatute tuhaurnide säilituskonstruksioon**

(57) Lihtne ja odav konstruksioon lahkunute tuhaurnide säilitamiseks, kusjuures konstruksioon võimaldab mitme urni säilitamist. Tuhaurnde säilituskonstruksioon sisaldab korpust 1, millesse on moodustatud horisontaalsed tühimikud 2, mis on avatud ühelt poolt urnide 3 sisestamiseks ning teisele poole on paigutatud lahkunute nimesildid 4. Tühimikkude 2 avad on pärast urni paigaldamist suletud, näiteks kipsiga. Säilituskonstruksiooni korpuse 1 võib valmistada näiteks betoonist ning katta see soovi korral dekoratiivsete plaatidega.

**EE 00939 U1**

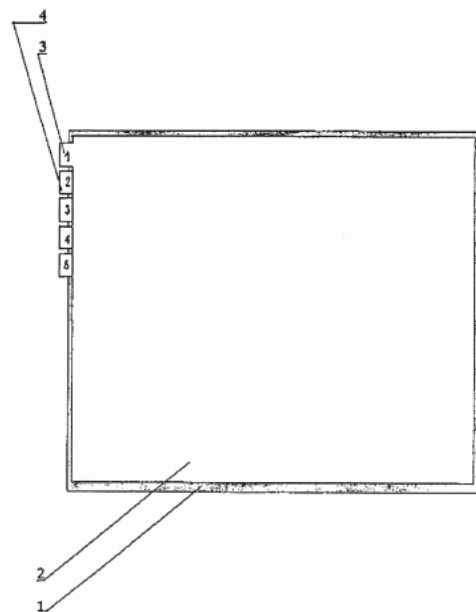
EE 00940 U1

(11) **EE 00940 U1**(51) Int.Cl.  
*A61L 2/26 (2010.01)*(12) **KASULIKU MUDELI KIRJELDUS**

(21) Registreerimistaotluse number: <b>U200900128</b>	(73) Kasuliku mudeli omanik: <b>Connected OÜ</b> <b>Valge 4B-4, 11413 Tallinn, EE</b>
(22) Registreerimistaotluse esitamise kuupäev: <b>30.12.2009</b>	(72) Kasuliku mudeli autorid: <b>Kaupo Kuusk</b> <b>Valge 4B-4, 11413 Tallinn, EE</b>
(24) Registreeringu kehtivuse alguse kuupäev: <b>30.12.2009</b>	<b>Marek Kullas</b> <b>C.R. Jakobsoni 18-2, 51005 Tartu, EE</b>
(45) Kasuliku mudeli kirjelduse avaldamise kuupäev: <b>15.07.2010</b>	(74) Patendivolinik: <b>Uno Jääger</b> <b>Inseneribüroo Uneko OÜ</b> <b>Rüütli 51A, 80010 Pärnu, EE</b>

(54) **Puuetundliku ekraani kaitsekate**

(57) Puuetundliku ekraani 1 kaitsekate sisaldab mitmekihilist kaitsekilet 2, mille üksikud kilekihid on ükshaaval eemaldatavad. Eemaldamise hõlbustamiseks on kilekihid varustatud väljaulatuvate ribad 3 või sisselõigetega. Kilekihtide eemaldamisvajaduse meeldetuletuseks on kilekihid varustatud markeeringutega 4.



EE 00940 U1



EE 00941 U1

(11) **EE 00941 U1**

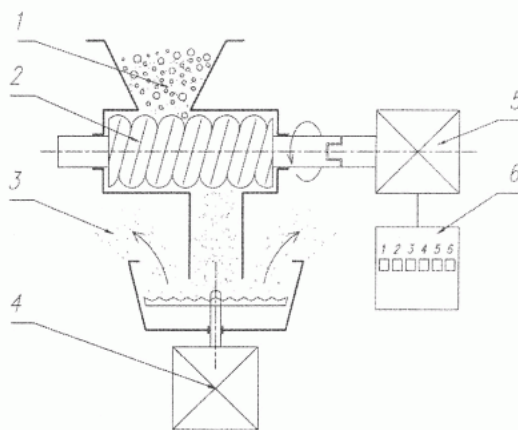
(51) Int.Cl.  
*A61M 13/00 (2010.01)*  
*A61G 10/00 (2010.01)*

(12) **KASULIKU MUDELI KIRJELDUS**

(21) Registreerimistaotluse number:	<b>U201000023</b>	(73) Kasuliku mudeli omanik:	<b>Vladimir Budarin</b> <b>Sütiste tee 45-53, 13414 Tallinn, EE</b>
(22) Registreerimistaotluse esitamise kuupäev:	<b>17.02.2010</b>	(72) Kasuliku mudeli autor:	<b>Vladimir Budarin</b> <b>Sütiste tee 45-53, 13414 Tallinn, EE</b>
(24) Registreeringu kehtivuse alguse kuupäev:	<b>17.02.2010</b>	(74) Patendivolinik:	<b>Ott Moorlat</b> <b>OÜ Moorlat &amp; Ko Patendibüroo</b> <b>pk 4730, 13503 Tallinn, EE</b>
(45) Kasuliku mudeli kirjelduse avaldamise kuupäev:	<b>15.07.2010</b>		

(54) **Kuiva soolaaerosooli genereerimise süsteem**

(57) Leiutis kuulub meditsiinitehnika valdkonda ja seda võib kasutada soolaravi läbiviimiseks toatemperatuuril kuiva NaCl aerosooli keskkonnas soolakambris või soolakookonis. Kuiva soolaaerosooli genereerimise süsteem kujutab endast täiendatud determineeritud "non-stop" režiimis töötavat kuiva aktiveeritud soolaaerosooli generaatorit, millele on lisatud mäluplokk. Mäluplokk sisaldab andmebaasi, mis on moodustatud soolakambri eelnevalt läbi viidud põhjalike testide tulemustest. Süsteem on kohandatud konkreetse konfiguratsiooniga soolakambrile ja võimaldab soolaaerosooli kontsentratsiooni kaudset jälgimist ekraanil reaalajas. Soolaaerosooli kontsentratsiooni kajastamine reaalajas toimub kaudselt, s.o admebaasi abil tänu eelnevalt läbi viidud testimistele kõikvõimalikes režiimides.

**EE 00941 U1**

EE 00942 U1



(19)  **EESTI VABARIIK**  
PATENDIAMET

(11) **EE 00942 U1**

(51) Int.Cl.  
*B01F 3/08 (2010.01)*  
*B01F 11/02 (2010.01)*  
*B01J 19/10 (2010.01)*  
*C10L 1/16 (2010.01)*  
*C10L 10/18 (2010.01)*

(12) **KASULIKU MUDELI KIRJELDUS**

(21) Registreerimistaotluse number: <b>U200800130</b>	(73) Kasuliku mudeli omanik: <b>Oil Tech Nordic OÜ</b> <b>Pärnu mnt 232/8, 11314 Tallinn, EE</b>
(22) Registreerimistaotluse esitamise kuupäev: <b>10.12.2008</b>	(72) Kasuliku mudeli autorid: <b>Raul Rink</b> <b>Kressi tee 34a, 11913 Tallinn, EE</b>
(24) Registreeringu kehtivuse alguse kuupäev: <b>10.12.2008</b>	<b>Aleksandr Lipilin</b> <b>Bardina 36-6, 620146 Jekaterinburg, RU</b>
(45) Kasuliku mudeli kirjelduse avaldamise kuupäev: <b>15.07.2010</b>	<b>Eduard Smešek</b> <b>ul. Gorijskaja d. 1 kv. 160,</b> <b>690034 Vladivostok, RU</b>
	<b>Viktor Babak</b> <b>ul. J. Kolasa, d. 50 kor. 1 kv. 33,</b> <b>220113 Minsk, BY</b>
	<b>Aleksandr Golubovski</b> <b>ul. Lesnaja 2a, d. Krivaja Berjoza,</b> <b>Smoljavitšeskij raj, 220014 Minski oblast,</b> <b>BY</b>
	(74) Patendivolinik: <b>Tõnu Nelsas</b> <b>AAA Patendibüroo OÜ</b> <b>Tartu mnt 16, 10117 Tallinn, EE</b>

(54) **Meetod süsivesinikkütuste modifitseerimiseks, sünteesgaasi, soojus- ja elektrienergia tootmiseks**

(57) Leiutis pakub meetodi süsivesinikkütuste modifitseerimiseks, sünteesgaasi, soojus- ja elektrienergia tootmiseks. Meetodi teostamiseks kasutatakse mahuteid süsivesiniktoorme ja lisandite jaoks, pumpdosaatorit, mis on ühendatud hüdraulilise torujuhtme abil elektrostaatiliselt töötlemise plokiga, vee elektrolüüsivanniga, rootor-staatorsõlmega segamiseks ja disperseerimiseks, mis asuvad rõngakujulises pööriskambris koos selle perimeetri sisepinnale paigaldatud ultrahelikiirguritega. Meetodi kohaselt tarbitakse autonoomse funktsioneerimise tagamiseks meetodi rakendamise käigus tekkivat kogeneratsioonisüsteemi soojus- ja elektrienergiat, mille jaoks ühendatakse nii vee elektrolüüsivanni anood- kui ka katoodrõõm hüdrauliliselt ühendusotsakute abil läbi juhtventiilide rootor-staatorsõlme õõnsusega, anoolüüdi, katoolüüdi ja süsivesiniktoorme vood lastakse läbi ühe, kahe või mitme rea radiaalsete, täisnurksete ristkülikukujuliste avade ja pööriskambri õõnsuste, homogeniseeritakse ultrahelikiirguritega ning seejärel juhitakse torujuhtme kaudu gaasilises olekus osaliselt või täielikult läbi kütuseprotsessori rootor-staatorsõlme keskrõõmi, kütuse keemilise energia elektrienergiaks otsese elektrokeemilise transformeerimise tsooni, tahke elektrolüüdiga kütuseelementide patareisse ja kütusesegusse, mis juhitakse läbi torujuhtme põlemiskambrisse ja/või mahutisse kütuse pikaajaliseks säilitamiseks vedelas või gaasilises olekus või režiimis, milles gaasilises olekus kütus muundatakse elektri- ja soojusenergiaks.

**EE 00942 U1**

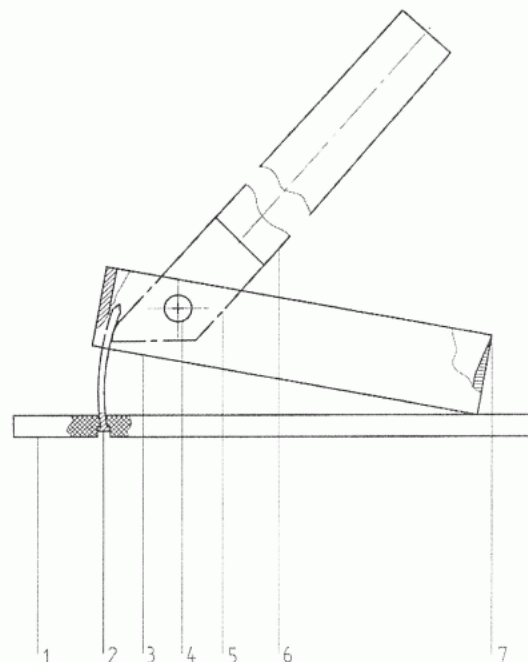
EE 00943 U1

(11) **EE 00943 U1**(51) Int.Cl.  
*B25C 11/02 (2010.01)*(12) **KASULIKU MUDELI KIRJELDUS**

(21) Registreerimistaotluse number: <b>U200900077</b>	(73) Kasuliku mudeli omanik: <b>Viljar Raudauk Pargi 1-54, Alu, Rapla vald, 79601 Rapla maakond, EE</b>
(22) Registreerimistaotluse esitamise kuupäev: <b>29.07.2009</b>	(72) Kasuliku mudeli autor: <b>Viljar Raudauk Pargi 1-54, Alu, Rapla vald, 79601 Rapla maakond, EE</b>
(24) Registreeringu kehtivuse alguse kuupäev: <b>29.07.2009</b>	
(45) Kasuliku mudeli kirjelduse avaldamise kuupäev: <b>15.07.2010</b>	

(54) **Naelatõmbaja**

(57) Naelatõmbaja sisaldab otsast kumerat nelikantmetalli (5) ning ristkülikukujulist raami (3). Nael (2) haagitakse ristkülikukujulise raami (3) ning otsast kumera nelikantmetalli (5) vahele. Vajutades varrele (6), mis on otsast kumera nelikantmetalliga (5) ühendatud, haakub nael (2) ristkülikukujulise raami (3) ja otsast kumera nelikantmetalli (5) vahele ning nael (2) tõmmatakse läbi puitmaterjali (1) välja. Ristkülikukujulise raami (3) üks külg (7) on otsast terav lihtsustamiseks kõverate naelte (2) püstitõmbamist.



EE 00943 U1

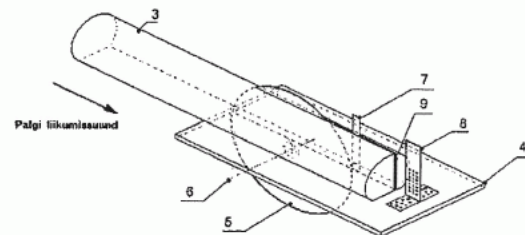
EE 00944 U1

(11) **EE 00944 U1**(51) Int.Cl.  
**B27B 1/00 (2010.01)**(12) **KASULIKU MUDELI KIRJELDUS**

(21) Registreerimistaotluse number: <b>U200900054</b>	(73) Kasuliku mudeli omanik: <b>Ardi Seidla</b> <b>Võru 109, 50112 Tartu, EE</b>
(22) Registreerimistaotluse esitamise kuupäev: <b>26.05.2009</b>	(72) Kasuliku mudeli autor: <b>Ardi Seidla</b> <b>Võru 109, 50112 Tartu, EE</b>
(24) Registreeringu kehtivuse alguse kuupäev: <b>26.05.2009</b>	
(45) Kasuliku mudeli kirjelduse avaldamise kuupäev: <b>15.07.2010</b>	

(54) **Meetod saematerjali koodmärgistamiseks**

(57) Antud leiutus kirjeldab meetodit saematerjali koodmärgistamiseks hetkel, mil saematerjal asub veel oma algses asendis palgina - saagimispositsioonis. Saematerjali koodmärgistatakse eesmärgiga laua tootmise jälgimissüsteem saetööstusele. Antud leiutise mõte on viia koodmärgistamine läbi hetkel, mil saematerjal on veel palgina koos ja info laua asukohast palgis on veel kättesaadav ja võimalik sisestada koodmärgistus. Sellel meetodil kantakse koodmärgistus laua otstele, servadele ja/või külgedele, selleks on koodmärgistamise tööorgan kinnitatud saagimislaua sisse ja/või asub see saagimislõhes, nii et oleks võimalik märgistada ka laua küljed, seda läbi saagimislõhe. Koodmärgistus kujutab endast värvi, vaigu või sissetrükkimise meetodil lauale kantud maatrikskoodi või lihtsalt numbrit/tähte.



EE 00944 U1

EE 00945 U1

(11) **EE 00945 U1**

(51) Int.Cl.  
**B60R 1/06 (2010.01)**  
**B60R 1/076 (2010.01)**

(12) **KASULIKU MUDELI KIRJELDUS**

(21) Registreerimistaotluse number: **U200900108**

(22) Registreerimistaotluse esitamise kuupäev: **04.11.2009**

(24) Registreeringu kehtivuse alguse kuupäev: **04.11.2009**

(45) Kasuliku mudeli kirjelduse avaldamise kuupäev: **15.07.2010**

(73) Kasuliku mudeli omanikud:  
**Juri Donskov**  
**Kärberi 60-64, 13919 Tallinn, EE**

**Mark Donskov**  
**Kärberi 60-64, 13919 Tallinn, EE**

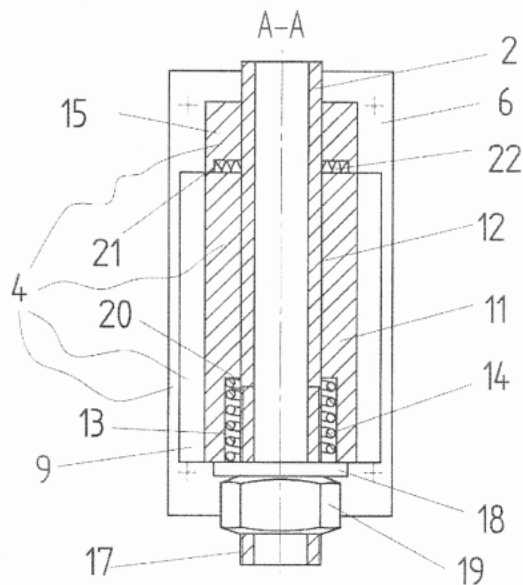
(72) Kasuliku mudeli autorid:  
**Juri Donskov**  
**Kärberi 60-64, 13919 Tallinn, EE**

**Mark Donskov**  
**Kärberi 60-64, 13919 Tallinn, EE**

(74) Ühine esindaja:  
**Juri Donskov**

(54) **Hoidik bussi välimisele tahavaatepeeglile**

(57) Leiutis käsitleb hoidikut (1) bussi välimisele tahavaatepeeglile. Peegel (3) on paigaldatud kronsteinile (2). Tugikorpuse (7) silindrilises kanalis (12) paikneb tugikorpuse peale paigaldatav tihenduselementiga (11) ühendatud kronsteini (2) lõpuosa, kanali laiendatud alumisse õõnsusesse (13) on paigaldatud survevedru (14). Tugikorpuse ja tihenduselementi vastastikustel pindadel paiknevad hambad (22, 21). Kronsteini lõpuosa keermele on paigaldatud tugikorpuse (7) alumisele pinnale toetatud tugiseib (18) ja mutter (19). Mutrit pingutades surutakse survevedru silindrilisse kanalis, pingelolukorda. Selle tulemusena tihenduselement ja tugikorpuse lähenevad, nende hambad lähevad hambumisse, tagades kindla ühenduse. Survevedru lödvendades viiakse hambad laiali ja tihenduselementi pöörates teostatakse kronsteini lõpuosa pööre ja seega omakorda peegli pööre bussi külgsuhte. Uus on see, et tihenduselement ja tugikorpuse varustatud hammastega, mida on võimalik ühendada tihenduselementi ja tugikorpuse lähendamisel tugikorpusesse paigaldatud ja mutri abil juhitava pingestatud survevedru toime all, mis võimaldab pöörata korpuse lõpuosa ja seega peeglit. Leiutis võimaldab reguleerida peegli nurkasendit käsitsi, hoidik tahavaatepeeglile on lihtne ja odav. Leiutist saab kasutada linnaliinibussidel ja kaubikutel.

**EE 00945 U1**

EE 00946 U1

(11) **EE 00946 U1**

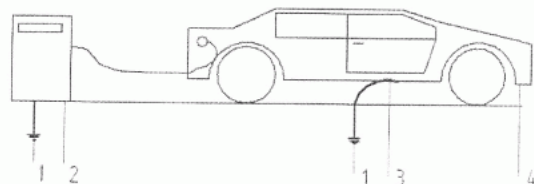
(51) Int.Cl.  
*B60R 16/06 (2009.01)*  
*H05F 3/02 (2009.01)*

(12) **KASULIKU MUDELI KIRJELDUS**

(21) Registreerimistaotluse number: <b>U200900019</b>	(73) Kasuliku mudeli omanik: <b>Tallinna Tehnikakõrgkool</b> <b>Pärnu mnt 62, 10135 Tallinn, EE</b>
(22) Registreerimistaotluse esitamise kuupäev: <b>17.02.2009</b>	(72) Kasuliku mudeli autor: <b>Viljar Raudauk</b> <b>Pargi 1-54, Alu, 79601 Rapla maakond, EE</b>
(24) Registreeringu kehtivuse alguse kuupäev: <b>17.02.2009</b>	(74) Patendivolinik: <b>Heinu Koitel</b> <b>Patendi- &amp; Kaubamärgibüroo Koitel OÜ</b> <b>Tartu mnt 65, 10115 Tallinn, EE</b>
(45) Kasuliku mudeli kirjelduse avaldamise kuupäev: <b>15.07.2010</b>	

(54) **Sõiduki statsionaarne maandusseade tanklas kasutamiseks**

(57) Sõiduki statsionaarne tanklas kasutamiseks mõeldud maandusseade, mis sisaldab tugevast ülevasetatud elastsest metallist laba (3) ning labaga ühendatud maandusvarrast (1). Sõiduki peatumisel tekib sõiduki kere (4) ja laba (3) vahel kontakt, millega maandatakse staatiline laeng sõidukis. Samuti on tankimisseade (2) ühendatud maandusvardaga (1). Statsionaarse maandusseadme tanklas kasutamisel väheneb nii sädeme tekke oht inimese ja sõiduki vahel kui ka plahvatuse tekke oht.



EE 00946 U1

EE 00947 U1

(11) **EE 00947 U1**

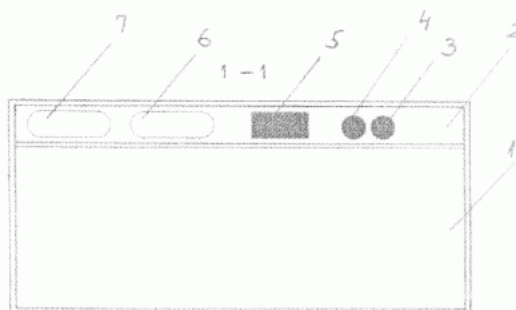
(51) Int.Cl.  
*B60S 3/04 (2009.01)*  
*B60S 3/00 (2009.01)*  
*C02F 9/14 (2009.01)*

(12) **KASULIKU MUDELI KIRJELDUS**

(21) Registreerimistaotluse number: <b>U200900070</b>	(73) Kasuliku mudeli omanik: <b>Carspa OÜ</b> <b>Tartu mnt 84A-148, 10112 Tallinn, EE</b>
(22) Registreerimistaotluse esitamise kuupäev: <b>02.07.2009</b>	(72) Kasuliku mudeli autorid: <b>Teet Rüütmaa</b> <b>Roheline 16, 11621 Tallinn, EE</b>
(24) Registreeringu kehtivuse alguse kuupäev: <b>02.07.2009</b>	<b>Marek Vaho</b> <b>Lossi 20-2, 12616 Tallinn, EE</b>
(45) Kasuliku mudeli kirjelduse avaldamise kuupäev: <b>15.07.2010</b>	<b>Veiko-Peeter Kargu</b> <b>Nõmme tee 63a-4, 11311 Tallinn, EE</b>

(54) **Täisautomaatne autopesula**

(57) Täisautomaatne teisaldatav autopesula on kompaktne ja nii kerge, et seda on võimalik ilma suurema eritehnikata tõsta ja autoga transportida. Reoveepuhastussüsteemid paiknevad pesula veepuhastusseadmete ruumis. Pesula vajab tööle seadmiseks ainult vee-, kanalisatsiooni- ja elektriühendust.



EE 00947 U1

EE 00948 U1

(11) **EE 00948 U1**

(51) Int.Cl.  
*B60S 5/00 (2010.01)*  
*B60S 13/00 (2010.01)*  
*G01B 5/00 (2010.01)*

(12) **KASULIKU MUDELI KIRJELDUS**

(21) Registreerimistaotluse number: <b>U200900021</b>	(73) Kasuliku mudeli omanik: <b>Georg Andresson</b> <b>Laanesoo 7, Saue, 76506 Harju maakond, EE</b>
(22) Registreerimistaotluse esitamise kuupäev: <b>25.02.2009</b>	(72) Kasuliku mudeli autor: <b>Georg Andresson</b> <b>Laanesoo 7, Saue, 76506 Harju maakond, EE</b>
(24) Registreeringu kehtivuse alguse kuupäev: <b>25.02.2009</b>	(74) Patendivolinik: <b>Toom Pungas</b> <b>OÜ Synest</b> <b>pk 977, 13402 Tallinn, EE</b>
(45) Kasuliku mudeli kirjelduse avaldamise kuupäev: <b>15.07.2010</b>	

(54) **Meetod autoremondi- ja hooldustöökoja kasutamiseks**

(57) Meetod autode remondi ja hoolduse töökodade kasutamiseks, kusjuures vajalikes töödes võivad osaleda kolmandad isikud või autode omanikud, kes varustatakse magnetkaartidega, millega fikseeritakse magnetkaardi lugejates kasutatavate seadmete ja töökohtade kasutamise aeg nii, et magnetkaartide registreeringute alusel arvutatakse remondi ja hooldustööde maksumus keskses registreerimis- ja kontrollsüsteemis. Vastavalt meetodile tuuakse auto remondi- ja hooldustöökotta, koostatakse vajalike tööde loetelu, määratakse, milliseid töid teostavad töökoja töötajad ning milliseid kolmandad isikud või auto omanikud. Töö teostaja avab magnetkaardiga juurdepääsu konkreetsele töökohale või vajalikele seadmetele. Magnetkaardi kasutamise andmed koondatakse kesksesse registreerimis- ja kontrollsüsteemi, kus fikseeritakse kaardivaldaja erinevate seadmete ja töökohtade kasutamise aeg ning arvutatakse klienditasu.

**EE 00948 U1**



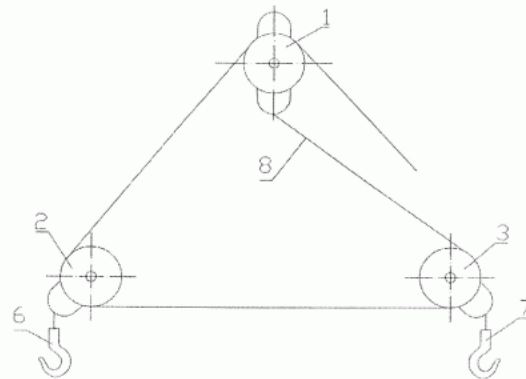
EE 00949 U1

(11) **EE 00949 U1**(51) Int.Cl.  
*B62H 3/12 (2009.01)*(12) **KASULIKU MUDELI KIRJELDUS**

(21) Registreerimistaotluse number: <b>U200800089</b>	(73) Kasuliku mudeli omanik: <b>Sergey Sidorok</b> <b>Õismäe 45-44, 13514 Tallinn, EE</b>
(22) Registreerimistaotluse esitamise kuupäev: <b>08.09.2008</b>	(72) Kasuliku mudeli autor: <b>Sergey Sidorok</b> <b>Õismäe 45-44, 13514 Tallinn, EE</b>
(24) Registreeringu kehtivuse alguse kuupäev: <b>08.09.2008</b>	
(45) Kasuliku mudeli kirjelduse avaldamise kuupäev: <b>15.07.2010</b>	

(54) **Jalgrattahoidja**

(57) Jalgrattahoidja koosneb kolmest plokist, kahest konksust, viie meetri pikkusest nõõrist ja kinnitusest (tüübel + konks). Seadmes kasutame konkse, mis on valmistatud kalibreeritud traadist diameetriga 5 mm, polüpropüleenist nõõri diameetriga 6 mm, plokkide diameetriga 8 mm. Seadme tööprintsip seisneb jalgratta lakke tõstmises plokisüsteemi abil, mis annab ruumilise kokkuhoiu (näiteks kodus, garaažis, kuuris). Lakke on vaja puurida ainult 1 auk.



EE 00949 U1

EE 00950 U1

(11) **EE 00950 U1**

(51) Int.Cl.  
*C09K 21/04 (2010.01)*  
*C09D 5/08 (2010.01)*

(12) **KASULIKU MUDELI KIRJELDUS**

(21) Registreerimistaotluse number: <b>U201000043</b>	(73) Kasuliku mudeli omanik: <b>Gennadi Nikolaev</b> <b>Kuhja 3, 13522 Tallinn, EE</b>
(22) Registreerimistaotluse esitamise kuupäev: <b>22.08.2008</b>	(72) Kasuliku mudeli autor: <b>Gennadi Nikolaev</b> <b>Kuhja 3, 13522 Tallinn, EE</b>
(67) Patenditaotluse, mille põhineb käesolev registreerimistaotlus, number ja esitamise kuupäev: <b>P200800055, 22.08.2008</b>	(74) Patendivolinik: <b>Riho Pikkor</b> <b>Patendibüroo Turvaja OÜ</b> <b>Liivalaia 22, 10118 Tallinn, EE</b>
(24) Registreeringu kehtivuse alguse kuupäev: <b>22.08.2008</b>	
(45) Kasuliku mudeli kirjelduse avaldamise kuupäev: <b>15.07.2010</b>	

(54) **Raudfosfaadipõhine kompositsioon**

(57) Leiutis käsitleb raudfosfaadipõhist kompositsiooni, mille saamiseks segatakse 100 massiosa ortofosforhapet, 10-20 massiosa raud(III)oksiidi, 5-10 massiosa pulbrilist alumiiniumoksiidi ja 100 massiosa vett, kusjuures reaktsioon toimub temperatuurivahemikus 60-70 °C ning segusse lisatakse vähemalt üht nanopulbrit hõbeda, vase või ränikivi seast koguses 0,5 massiosa. Raudfosfaadipõhiseid kompositsioone saab kasutada puidu bio- ja tulekaitseks, desinfitseeriva antibakteriaalse vahendina, aga ka roostemuundurina metallide korrosioonitõrjeks.

EE 00950 U1

EE 00951 U1

(11) **EE 00951 U1**(51) Int.Cl.  
*C10B 15/00 (2010.01)*(12) **KASULIKU MUDELI KIRJELDUS**

(21) Registreerimistaotluse number: <b>U200800104</b>	(73) Kasuliku mudeli omanik: <b>Toom Pungas</b> <b>Sõpruse pst 225-48, 13414 Tallinn, EE</b>
(22) Registreerimistaotluse esitamise kuupäev: <b>06.10.2008</b>	(72) Kasuliku mudeli autor: <b>Toom Pungas</b> <b>Sõpruse pst 225-48, 13414 Tallinn, EE</b>
(24) Registreeringu kehtivuse alguse kuupäev: <b>06.10.2008</b>	
(45) Kasuliku mudeli kirjelduse avaldamise kuupäev: <b>15.07.2010</b>	

(54) **Põlevkivi poolkoksi rikastamise meetod**

(57) Leiutis kuulub jäätmete ümbertöötamise meetodite valdkonda, eriti põlevkivitööstuses tekkinud jäätmete ümbertöötamise meetodite valdkonda. Põlevkivi utmisel vedelkütuseks ja gaasiks on aastakümnete jooksul tekkinud kümneid miljoneid tonne poolkoksi, milles sisaldub utmise meetodist sõltuvalt 5-11% jääksüsinikku ja mille hoidmine ladustatuna on vastuolus keskkonnaohutuse nõuetega. Leeliseline poolkoks neutraliseeritakse turbaga, mille tulemusena pehmenevad poolkoksi mehhaaniliselt tugevad mineraalse kaltsiumi ja magneesiumi ühendid. Saadud segu jahvatatakse nii, et 20-60% jahvatatud fraktsiooni suurim läbimõõt ei ületaks 10-50 mikromeetrit. Järgnevalt eraldatakse segu süsinikku sisaldav fraktsioon ülejäänud mineraalsetest komponentidest.

EE 00951 U1

EE 00952 U1

(11) **EE 00952 U1**(51) Int.Cl.  
*C10B 15/00 (2010.01)*(12) **KASULIKU MUDELI KIRJELDUS**

(21) Registreerimistaotluse number: <b>U200800105</b>	(73) Kasuliku mudeli omanik: <b>Toom Pungas</b> <b>Sõpruse pst 225-48, 13414 Tallinn, EE</b>
(22) Registreerimistaotluse esitamise kuupäev: <b>06.10.2008</b>	(72) Kasuliku mudeli autor: <b>Toom Pungas</b> <b>Sõpruse pst 225-48, 13414 Tallinn, EE</b>
(24) Registreeringu kehtivuse alguse kuupäev: <b>06.10.2008</b>	
(45) Kasuliku mudeli kirjelduse avaldamise kuupäev: <b>15.07.2010</b>	

(54) **Põlevkivi poolkoksi kasutamise meetod vedelkütuse lisandina**

(57) Leiutis kuulub jäätmete ümbertöötamise meetodite valdkonda, eriti põlevkivitööstuses tekkinud jäätmete ümbertöötamise meetodite valdkonda. Põlevkivi utmisel vedelkütuseks ja gaasiks on aastakümnete jooksul tekkinud kümneid miljoneid tonne poolkoksi, milles sisaldub utmise meetodist sõltuvalt 5-11% jääksüsinikku ja mille hoidmine ladustatuna on vastuolus keskkonnaohutuse nõuetega. Leeliseline poolkoks neutraliseeritakse turbaga, mille tulemusena pehmenevad poolkoksi mehhaaniliselt tugevad mineraalse kaltsiumi ja magneesiumi ühendid. Saadud segu jahvatatakse nii, et 20-60% jahvatatud fraktsiooni suurim läbimõõt ei ületaks 10-50 mikromeetrit. Järgnevalt eraldatakse segust süsinikku sisaldav fraktsioon ülejäänud mineraalsetest komponentidest ning lisatakse vedelkütusesse hüdrodünaamilise dispergaatori abil.

EE 00952 U1

EE 00953 U1

(11) **EE 00953 U1**

(51) Int.Cl.  
*C10B 49/00 (2010.01)*  
*F23G 5/027 (2010.01)*

(12) **KASULIKU MUDELI KIRJELDUS**

<p>(21) Registreerimistaotluse number: <b>U200800106</b></p> <p>(22) Registreerimistaotluse esitamise kuupäev: <b>06.10.2008</b></p> <p>(24) Registreeringu kehtivuse alguse kuupäev: <b>06.10.2008</b></p> <p>(45) Kasuliku mudeli kirjelduse avaldamise kuupäev: <b>15.07.2010</b></p>	<p>(73) Kasuliku mudeli omanik: <b>Toom Pungas</b> <b>Sõpruse pst 225-48, 13414 Tallinn, EE</b></p> <p>(72) Kasuliku mudeli autor: <b>Toom Pungas</b> <b>Sõpruse pst 225-48, 13414 Tallinn, EE</b></p>
--	--

(54) **Orgaanilist ainet sisaldavate jäätmete ümbertöötamise meetod**

(57) Leiutis kuulub jäätmete termilise töötamise teel ümbertöötamise valdkonda, mille kohaselt jäätmed pürolüüsitakse kiirmeetodil. Leiutise eesmärgiks on saada jäätmetest erinevaid vedelaid ja tahkeid kütuseid, mis võivad leida kasutamist soojusenergeetikas, põllumajanduses, puidu-, keemiatööstuses ning muudes tööstusharudes. Meetod teostatakse jäätme ülikiire kuumutamise teel selle transpordil läbi pürolüüsi reaktori töötsooni, kusjuures jäätmeil on samaaegselt kontakt peenendatud põlevkivi poolkoki suure soojusmahtuvusega materjalipinnaga, mille temperatuur protsessi käigus ei lange.

EE 00953 U1

EE 00954 U1

(11) **EE 00954 U1**

(51) Int.Cl.  
*C12Q 1/68 (2010.01)*  
*G01N 33/574 (2010.01)*

(12) **KASULIKU MUDELI KIRJELDUS**

<p>(21) Registreerimistaotluse number: <b>U200800111</b></p> <p>(22) Registreerimistaotluse esitamise kuupäev: <b>08.10.2008</b></p> <p>(24) Registreeringu kehtivuse alguse kuupäev: <b>08.10.2008</b></p> <p>(45) Kasuliku mudeli kirjelduse avaldamise kuupäev: <b>15.07.2010</b></p>	<p>(73) Kasuliku mudeli omanik:</p> <p><b>Eesti Biokeskus</b> <b>Riia 23B, 51010 Tartu, EE</b></p> <p>(72) Kasuliku mudeli autorid:</p> <p><b>Andres Metspalu</b> <b>Riia 23B, 51010 Tartu, EE</b></p> <p><b>Toomas Veidebaum</b> <b>Riia 23B, 51010 Tartu, EE</b></p> <p><b>Helena Sork</b> <b>Riia 23B, 51010 Tartu, EE</b></p> <p><b>Kristiina Tamboom</b> <b>Riia 23B, 51010 Tartu, EE</b></p> <p><b>Krista Kaasik</b> <b>Riia 23B, 51010 Tartu, EE</b></p> <p><b>Neeme Tõnisson</b> <b>Riia 23B, 51010 Tartu, EE</b></p> <p>(74) Patendivolinik:</p> <p><b>Margus Sarap</b> <b>Sarap ja Partnerid Patendibüroo</b> <b>Riia 185A, 51014 Tartu, EE</b></p>
--	---

(54) Meetod päriliku rinna- ja munasarjavähi riskialleelide kandluse kindlaksmääramiseks

(57) Päriliku rinna- ja munasarjavähi riskialleelide kandluse analüüsimeetod, milles kasutatakse uusi Eestis leitud riskialleele üksi või koos avalikes andmebaasides kättesaadavate, erinevates populatsioonides leitud heterosügootsete ja/või homosügootsete riskialleelidega.

---

**EE 00954 U1**

EE 00955 U1

(11) **EE 00955 U1**

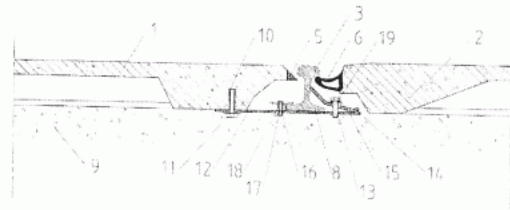
(51) Int.Cl.  
*E01C 9/04 (2010.01)*  
*E01C 9/00 (2010.01)*

(12) **KASULIKU MUDELI KIRJELDUS**

(21) Registreerimistaotluse number: <b>U201000002</b>	(73) Kasuliku mudeli omanik:  <b>AS E-Betoelement</b> <b>Vatsla küla, Saue vald,</b> <b>76915 Harju maakond, EE</b>
(22) Registreerimistaotluse esitamise kuupäev: <b>07.01.2010</b>	(72) Kasuliku mudeli autor: <b>Autorite andmeid ei avalikustata</b>
(24) Registreeringu kehtivuse alguse kuupäev: <b>07.01.2010</b>	(74) Patendivolinik:  <b>Raivo Koitel</b> <b>Patendi- &amp; Kaubamärgibüroo Koitel OÜ</b> <b>Tartu mnt 65, 10115 Tallinn, EE</b>
(45) Kasuliku mudeli kirjelduse avaldamise kuupäev: <b>15.07.2010</b>	

(54) **Raudteeülekäik**

(57) Käesoleva leiutise objektiks on raudteeülekäigu rajatis jalakäijatele ja kergliiklusvahenditele. Leiutiseks olev raudteeülekäik on moodustatud kolmest betoonplaadist. Keskmise plaadi pealmine pind on relsi pinnast kõrgemal, välimise plaadi tasapind on samas tasapinnas relsi tasapinnaga. Keskmine plaat on toetatud liipritele. Välimisel plaadil on serva külge kinnitatud kummiprofiil ning keskmisel plaadil on mõlemasse relsi poole jäävasse serva kinnitatud kummiprofiil, mis moodustavad kummirenni. Keskmist plaati hoiab paigal kummirenn põikisuunas ja plaadi otsas asuvad pörkeprussid pikisuunas. Välimine plaat toetub ühest servast liipritele ja teisest tihendatud tasanduskihile. Nii keskmine plaat kui välimine plaat on alumisest küljest ribilise konstruktsiooniga. Välimine plaat on kinnitatud relsi külge metallist klambri relsi alt ja pingutatud teiselt poolt pealmise painutatud teraslehega kinni, kusjuures klamber kinnitatakse poltide või kiilankrute abil otse plaadi külge enne plaatide paigaldamist (näiteks tehases). Metallist klamber on kinnitatud välimise plaadi külge altpoolt, kusjuures välimise plaadis ei ole läbivat ava, plaadi pealmises pinnas pole poldipead ega süvist ja klambri kinnitus on kaitstud kõrvaliste isikute eest. Alumise teraslehe otsas on auk fikseerimispolde jaoks. Klambri pealmise painutatud teraslehe kuju võimaldab klambrit pingutada ühelt poolt relsi talle külge ja relsi talle teise poole fikseerib kahepoolse asendiga tõkis, kuid kinnitus tervikuna talub rongiliiklusest tingitud vibratsiooni mõju. Välimine plaat pole omavahel ühendatud.

**EE 00955 U1**

EE 00956 U1

(11) **EE 00956 U1**

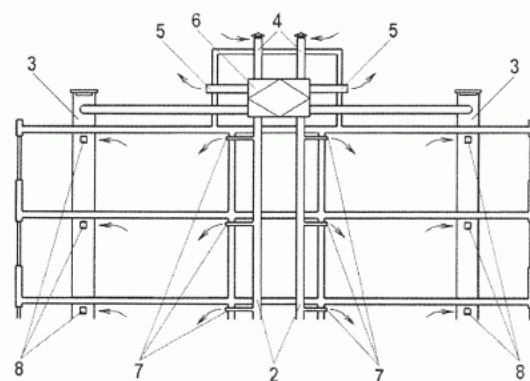
(51) Int.Cl.  
F24F 7/08 (2010.01)  
E04F 17/04 (2010.01)  
F24F 12/00 (2010.01)  
F24J 2/42 (2010.01)

(12) **KASULIKU MUDELI KIRJELDUS**

<p>(21) Registreerimistaotluse number: <b>U200900109</b></p> <p>(22) Registreerimistaotluse esitamise kuupäev: <b>05.11.2009</b></p> <p>(24) Registreeringu kehtivuse alguse kuupäev: <b>05.11.2009</b></p> <p>(45) Kasuliku mudeli kirjelduse avaldamise kuupäev: <b>15.07.2010</b></p>	<p>(73) Kasuliku mudeli omanikud:</p> <p><b>Aleksei Blohhiin</b> <b>Kakumäe tee 230, 13516 Tallinn, EE</b></p> <p><b>Aleksandr Lehtsaar</b> <b>Linnamäe tee 37-4, 13912 Tallinn, EE</b></p> <p>(72) Kasuliku mudeli autorid:</p> <p><b>Aleksei Blohhiin</b> <b>Kakumäe tee 230, 13516 Tallinn, EE</b></p> <p><b>Aleksandr Lehtsaar</b> <b>Linnamäe tee 37-4, 13912 Tallinn, EE</b></p> <p>(74) Patendivolinik:</p> <p><b>Jürgen Toome</b> <b>OÜ Lasvet</b> <b>Suurtüki 4a, 10133 Tallinn, EE</b></p>
--	--

(54) **Mitmekorruselise korterelamu ventilatsioonisüsteem**

(57) Käesolev leiutis käsitleb mitmekorruselise korterelamu (1) ventilatsioonisüsteemi ühe trepikoja jaoks, mis hõlmab igal korrusel mitut korterit. See ventilatsioonisüsteem sisaldab vähemalt ühte õhusissepuhkekanalit (2), vähemalt ühte õhuväljatõmbekanalit (3), vähemalt ühte õhusissetõmbetoru (4), vähemalt ühte õhuväljalasketoru (5), vähemalt ühte tuletõkke- ja reguleerklappi, värske õhu eelsoojendit, ventilatsiooniagregaati (6), milles on vähemalt rekuperaator, vähemalt üks õhufilter ning vähemalt üks ventilaator. Üksteise kohal olevate korterite ühised olemasolevad õhuväljatõmbekanalid (3) on ühendatud ühise rekuperaatoriga. Üksteise kohal olevate korterite jaoks on korterelamusse (1) paigaldatud ühine õhusissepuhkekanal (2), mis on ühendatud nimetatud ühise rekuperaatoriga ja õhusissepuhkekanalist (2) hargnevad igal korrusel üksteise kohal olevatesse korteritesse õhusissepuhketorud (7).

**EE 00956 U1**



EE 00957 U1

(11) **EE 00957 U1**

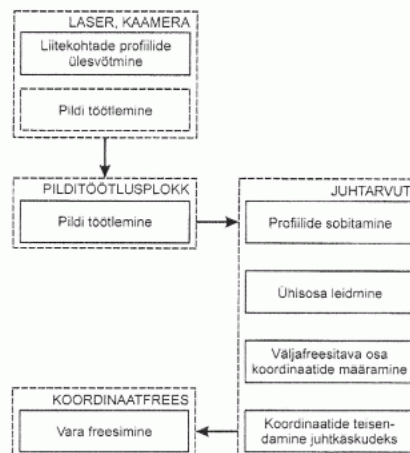
(51) Int.Cl.  
*G01B 11/06 (2010.01)*  
*G01B 11/08 (2010.01)*  
*G01B 11/24 (2010.01)*  
*G01B 21/00 (2010.01)*

(12) **KASULIKU MUDELI KIRJELDUS**

<p>(21) Registreerimistaotluse number: <b>U201000047</b></p> <p>(22) Registreerimistaotluse esitamise kuupäev: <b>12.04.2010</b></p> <p>(24) Registreeringu kehtivuse alguse kuupäev: <b>12.04.2010</b></p> <p>(45) Kasuliku mudeli kirjelduse avaldamise kuupäev: <b>15.07.2010</b></p>	<p>(73) Kasuliku mudeli omanikud:</p> <p><b>Jevgeni Mullo</b> Tammiku tee 27-40, Jüri alevik, Rae vald, 75301 Harju maakond, EE</p> <p><b>Ago Mölder</b> E. Vilde tee 121a-18, 12613 Tallinn, EE</p> <p>(72) Kasuliku mudeli autorid:</p> <p><b>Jevgeni Mullo</b> Tammiku tee 27-40, Jüri alevik, Rae vald, 75301 Harju maakond, EE</p> <p><b>Ago Mölder</b> E. Vilde tee 121a-18, 12613 Tallinn, EE</p> <p>(74) Patendivolinik:</p> <p><b>Tarmo Rosman</b> Rosman ja Partnerid OÜ pk 652, 12602 Tallinn, EE</p>
--	--

(54) **Meetod käsitööpalkseinte varamiseks**

(57) Meetod käsitööpalkseinte varamiseks kuulub ehituskonstruksioonide valdkonda ja käsitleb täpselt puidu töötlemist palgi kontuurjoonte ebakorrapärasuste määramise alusel. Kahe palgi omavaheliseks sobitamiseks võetakse laseri ja kaameraga üles mõlema teineteise peale paigutatava palgi liitekohtade profiilid. Saadud liitekohtade profiilid edastatakse juhtarvutisse, milles olevate programmidega sobitatakse liitekohtade profiilid kehade ühisosade leidmise meetodil nii, et tagatakse palkseina soojapidavus. Leitud ühisosa piirkonda jäävad ülemise palgiosa koordinaadid teisendatakse juhtkaskudeks, mis edastatakse koordinaatfreesile vajaliku kujuga vara väljafreesimiseks.



EE 00957 U1

EE 00958 U1

(11) **EE 00958 U1**

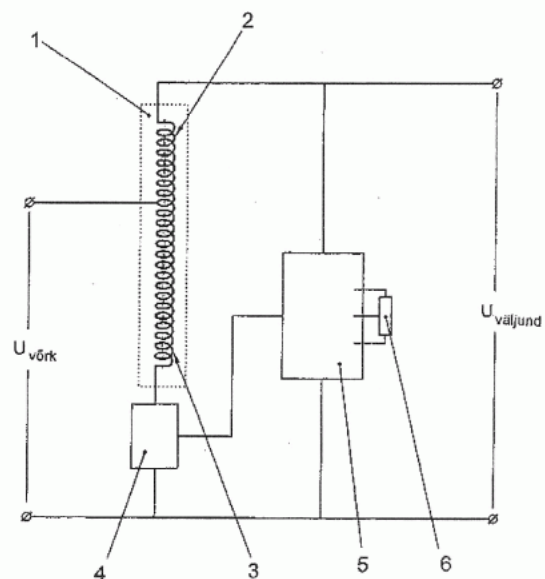
(51) Int.Cl.  
*G05F 1/12 (2010.01)*  
*G05F 1/63 (2010.01)*

(12) **KASULIKU MUDELI KIRJELDUS**

(21) Registreerimistaotluse number: <b>U201000052</b>	(73) Kasuliku mudeli omanik:  <b>Enno Sinipalu</b> <b>Teguri 31-4, 50107 Tartu, EE</b>
(22) Registreerimistaotluse esitamise kuupäev: <b>27.04.2010</b>	(72) Kasuliku mudeli autor:  <b>Enno Sinipalu</b> <b>Teguri 31-4, 50107 Tartu, EE</b>
(24) Registreeringu kehtivuse alguse kuupäev: <b>27.04.2010</b>	(74) Patendivolinik:  <b>Jüri Käosaar</b> <b>Patendibüroo Käosaar &amp; Co OÜ</b> <b>Tähe 94, 50107 Tartu, EE</b>
(45) Kasuliku mudeli kirjelduse avaldamise kuupäev: <b>15.07.2010</b>	

(54) **Võrgupinge langust kompenseeriv stabilisaator**

(57) Võrgupinge langust kompenseerivat stabilisaatorit, mis põhineb autotrafo 1 ning mida juhitakse juht- ja tagasisidesignaali võrdleva seadmega 5, iseloomustab see, et võrgupinge muutuste astmeteta ja viivituseeta kompenseerimiseks on autotrafo sekundaarmähist 2 kasutatud võrgupinge languse kompensatsioonimähisena liiniahelas, kusjuures autotrafo primaarmähise 3 ahelasse on ühendatud muudetava takistina töötav väljatransistor 4, mida rakendatakse vastavalt võrdlevast seadmest 5 saadud signaalile. Võrgupinge stabiliseerimise konkreetne ulatus on määratud autotrafo 1 ülekanaliteguriga.



EE 00958 U1

EE 00959 U1

(11) **EE 00959 U1**

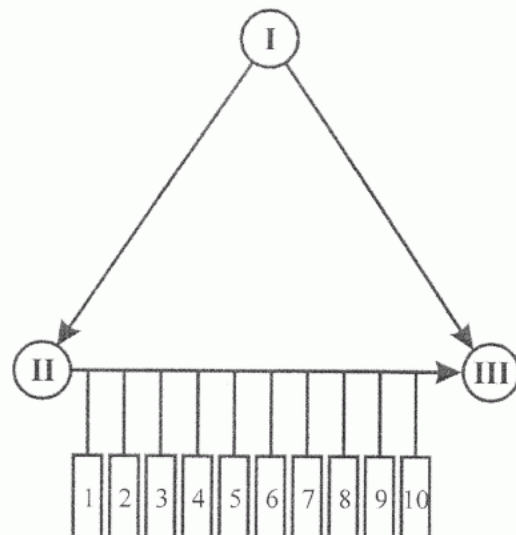
(51) Int.Cl.  
*G06F 19/00 (2010.01)*  
*G09B 7/00 (2010.01)*

(12) **KASULIKU MUDELI KIRJELDUS**

(21) Registreerimistaotluse number: <b>U200900087</b>	(73) Kasuliku mudeli omanik: <b>Leo Saluste</b> <b>Sõpruse 1-11, Vinni alevik, Pajusti,</b> <b>46601 Lääne-Viru maakond, EE</b>
(22) Registreerimistaotluse esitamise kuupäev: <b>28.08.2009</b>	(72) Kasuliku mudeli autor: <b>Leo Saluste</b> <b>Sõpruse 1-11, Vinni alevik, Pajusti,</b> <b>46601 Lääne-Viru maakond, EE</b>
(24) Registreeringu kehtivuse alguse kuupäev: <b>28.08.2009</b>	(74) Patendivolinik: <b>Tarmo Rosman</b> <b>Rosman ja Partnerid OÜ</b> <b>pk 652, 12602 Tallinn, EE</b>
(45) Kasuliku mudeli kirjelduse avaldamise kuupäev: <b>15.07.2010</b>	

(54) **Meetod bioenergiaalase multifunktsionaalse õppe rakendamiseks ja teabe edastamiseks infotehnoloogiliste vahendite abil Internetis**

(57) Meetod bioenergiaalase multifunktsionaalse õppe rakendamiseks ja teabe edastamiseks infotehnoloogiliste vahendite abil Internetis kuulub infotehnoloogia valdkonda. Meetod käsitleb täpsemalt regionaalse teabekeskuse serveris virtuaalse raamatukogu digitaalsete kitsalt erialaste temaatiliste andmebaaside alusel vastava taseme bioenergiaalase teabe andmebaaside moodustamist. Bioenergiaalane teave indekseeritakse ja süstematiseeritakse vastavalt tasandiõppele ja multifunktsionaalsele rakendustegevusele, mille alusel moodustatakse vastava taseme andmebaasid serveris. Moodustatud andmebaase kasutatakse mitmetasandiliste multifunktsionaalsete audiovisuaalsete õppematerjalide loomiseks e-õppe vormis. Rakendustegevuse tulemuste põhjal moodustatud andmebaaside alusel koostatakse, genereeritakse ja analüüsitakse arengumudeleid ning kasutatakse neid edasiste tehniliste rakendustegevuste teostamiseks.



EE 00959 U1

EE 00960 U1

(11) **EE 00960 U1**

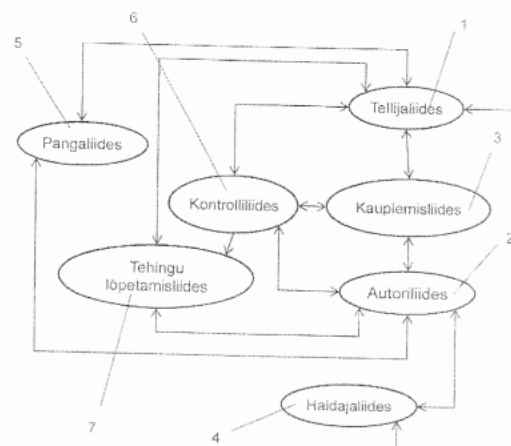
(51) Int.Cl.  
G06Q 30/00 (2009.01)  
G06Q 40/00 (2009.01)  
G06F 17/00 (2009.01)  
G06F 17/30 (2010.01)

(12) **KASULIKU MUDELI KIRJELDUS**

<p>(21) Registreerimistaotluse number: <b>U200900058</b></p> <p>(22) Registreerimistaotluse esitamise kuupäev: <b>05.06.2009</b></p> <p>(24) Registreeringu kehtivuse alguse kuupäev: <b>05.06.2009</b></p> <p>(45) Kasuliku mudeli kirjelduse avaldamise kuupäev: <b>15.07.2010</b></p>	<p>(73) Kasuliku mudeli omanikud:</p> <p><b>Risto Ojapõld</b> Peenra 8, 76506 Saue, EE</p> <p><b>Vladislav Golodov</b> J. Kappeli 6-2, 10115 Tallinn, EE</p> <p><b>Tõnis Vanaselja</b> Paplite pst 21B, 10915 Tallinn, EE</p> <p>(72) Kasuliku mudeli autorid:</p> <p><b>Risto Ojapõld</b> Peenra 8, 76506 Saue, EE</p> <p><b>Vladislav Golodov</b> J. Kappeli 6-2, 10115 Tallinn, EE</p> <p>(74) Ühine esindaja:</p> <p><b>Risto Ojapõld</b></p>
--	---

(54) Elektrooniline kauplemissüsteem tellijatele ja täitjatele asjadega kauplemiseks avatud andme-sidevõrgus

(57) Elektrooniline kauplemissüsteem tellijatele ja täitjatele asjadega kauplemiseks avatud andme-sidevõrgus hõlmab registreerimistüüpi elektroonseid liideseid ja mooduleid, sh ühtlasi omavahel ühendatud tellijaliidest 1, autoriliidest 2, kauplemisliidest 3, haldajaliidest 4, kauplemissüsteemiga integreeritud pangaliidest 5, kontrolliliidest 6 ja tehingu lõpetamisliidest 7. Kauplemissüsteemis teostatakse kõik toimingud ja tehingud samas elektroonilises keskkonnas, sh nii tellimuste koostamine, edastamine, tehingute sõlmimine, kauba liikumine, kontroll, kauba eest tasumine ning teave autori varaliste õiguste edastamise kohta toimub arvutivõrgu kaudu. Hinnapäringuid või hinnapakumisi autori ja tellija vahel ei liigu.



EE 00960 U1

**PZ1K. REGISTREERITUD KASULIKE MUDELITE  
ÕIGUSLIKU STAATUSE MUUDATUSED**

Teade avaldatakse "Kasuliku mudeli seaduse" paragrahvi 42 lõike 6 alusel.

Eesti Kasuliku Mudeli Lehe number	Registreeringu number	Rahvusvahelise patendiklassifikatsiooni indeks(id)	Avaldatud andmed kasuliku mudeli omaniku kohta	Uue omaniku andmed	Kood (WIPO ST. 17)
2010, 1	00887	C10L 5/44 F02B 43/08 B27L 11/00 B30B 11/00	OÜ Novus Inventum Maarjaheina 12, 10127 Tallinn, EE	GBPN Ltd. 30 St Giles, Oxford OX1 3LE, GB	PC1K

## MZ1K. KASULIKU MUDELI REGISTREERINGU KEHTIVUSE LÕPPEMINE

Teade avaldatakse "Kasuliku mudeli seaduse" paragrahvi 36 lõike 2<sup>1</sup> alusel.

Eesti Kasuliku Mudeli Lehe number	Registreeringu number	Rahvusvahelise patendiklassi- fikatsiooni indeks(id)	Registreeringu kehtivuse lõppemise kuupäev	Kood (WIPO ST. 17)
2002, 1	00279	B01F 3/08 C12G 3/04 B67D 3/02	31.10.2009	MM1K
2002, 2	00287	A61B 5/02 A61B 5/0285 A61B 5/0452 A61B 5/0456	22.11.2009	MM1K
2002, 2	00291	C10L 1/10	14.12.2009	MM1K
2002, 3	00298	A61H 33/06 A61H 35/00 A61H 37/00	25.10.2009	MM1K
2002, 3	00304	C08L 95/00	14.12.2009	MM1K
2006, 1	00559	A23L 2/42 B65B 3/10	25.10.2009	MM1K
2006, 1	00560	A43B 3/06 A43B 7/00 A43B 13/14 A61F 5/14	30.09.2009	MM1K
2006, 1	00570	B27C 1/10	06.10.2009	MM1K
2006, 1	00571	B65F 3/14 B65F 3/20 B30B 9/30	07.10.2009	MM1K
2006, 1	00575	D05B 97/00 D05B 97/12	20.10.2009	MM1K
2006, 1	00579	E04F 21/24	07.09.2009	MM1K
2006, 1	00585	H01R 12/00 H04N 7/16	29.09.2009	MM1K
2006, 2	00589	B27D 1/00 B27D 1/04 B27D 5/00	25.11.2009	MM1K
2006, 2	00596	E04B 1/04	07.12.2009	MM1K
2006, 2	00602	G06F 17/00 G06F 17/40 G01B 21/00 G01S 5/14	09.12.2009	MM1K
2006, 2	00603	G06F 19/00 G07F 7/08	04.10.2009	MM1K
2006, 2	00606	H01L 31/0232	11.10.2009	MM1K
2006, 4	00624	B67D 5/38	14.12.2009	MM1K

## RZ1K. KASULIKU MUDELI REGISTREERINGUT PUUDUTAVAD MUUD TEATED

Kasuliku mudeli lehes nr 2/2010 ilmus kasuliku mudeli nr 00915 kirjeldus ilma väljata 51. Avaldame selle parandatud esilehe.

EE 00915 U1



(11) **EE 00915 U1**

(51) Int.Cl.  
*B65D 83/40 (2009.01)*  
*B65D 83/14 (2009.01)*  
*B65D 83/38 (2009.01)*

### (12) KASULIKU MUDELI KIRJELDUS

(21) Registreerimistaotluse number: **U200900075**

(22) Registreerimistaotluse esitamise kuupäev: **23.07.2009**

(24) Registreeringu kehtivuse alguse kuupäev: **23.07.2009**

(45) Kasuliku mudeli kirjelduse avaldamise kuupäev: **15.04.2010**

(73) Kasuliku mudeli omanik:

**AS Enko**  
Tulbiaia tee 3, Viimsi alevik, Viimsi vald,  
74001 Harju maakond, EE

(72) Kasuliku mudeli autorid:

**Heino Engel**  
Mündi tee 22, Randvere küla, Viimsi vald,  
74016 Harju maakond, EE

**Nikolai Fedeiko**  
K. Kärberi 14-18, 13812 Tallinn, EE

**Sergei Konenko**  
Kotka 18-11, 11312 Tallinn, EE

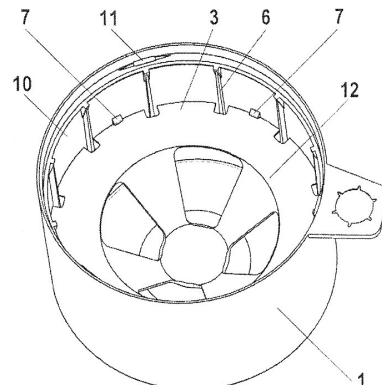
**Valentin Timofejev**  
Sõle 37-47, 10321 Tallinn, EE

(74) Patendivolinik:

**Jürgen Toome**  
OÜ Lasvet  
Suurtüki 4a, 10133 Tallinn, EE

(54) **Ballooni otsakork**

(57) Käesolev leiutis käsitleb ballooni otsakorki (1), mis sisaldab põhiliselt silindrilist külgeina (10) ja silindrilise külgeina (10) ühes otsas otsaseina (8) ja otsakorgi (1) silindrilise külgeina (10) teise otsa läheduses kinnitusvahendeid (11) otsakorgi (1) fikseerimiseks ballooni (2) otsale. Otsakorgi (1) sisemusse on fikseeritud otsaseina (8) lähedusse hoidedetail (12), mille abil on otsakorgi (1) sisemusse otsaseina (8) ja hoidedetaili (12) vahele määratud kindlaks hoiuruum ballooniga kaaspandavatele tarvikutele, nagu näiteks kaitsekinnastele või kaitsekinnaste pakendile.



**EE 00915 U1**

**REGISTREERINGU KEHTIVUSE PIKENDAMINE**

Registreeringu number	Registreeringu kehtivuse lõppemise kuupäev
00318	07.06.2012
00631	31.05.2014
00647	02.06.2014
00773	22.06.2014
00813	20.06.2014



**LOENDID****FG1K. REGISTREERITUD KASULIKE MUDELITE  
SÜSTEMAATILINE LOEND**

Rahvusvahelise patendi- klassifikatsiooni indeks(id)	Registreeringu number	Registreerimistaotluse number
A23G 9/04	00932	U201000001
A41D 1/00	00933	U201000005
A47B 77/08	00934	U200900110
A47C 1/035	00935	U200900012
A47C 1/037	00936	U200900047
A47C 3/18	00937	U200900011
A47J 41/02	00938	U200900004
A61G 17/08	00939	U200900052
A61L 2/26	00940	U200900128
A61M 13/00	00941	U201000023
B01F 3/08	00942	U200800130
B25C 11/02	00943	U200900077
B27B 1/00	00944	U200900054
B60R 1/06	00945	U200900108
B60R 16/06	00946	U200900019
B60S 3/04	00947	U200900070
B60S 5/00	00948	U200900021
B62H 3/12	00949	U200800089
C09K 21/04	00950	U201000043
C10B 15/00	00951	U200800104
C10B 15/00	00952	U200800105
C10B 49/00	00953	U200800106
C12Q 1/68	00954	U200800111
E01C 9/04	00955	U201000002
F24F 7/08	00956	U200900109
G01B 11/06	00957	U201000047
G05F 1/12	00958	U201000052
G06F 19/00	00959	U200900087
G06Q 30/00	00960	U200900058

## KASULIKU MUDELI JA MIKROLÜLITUSE TOPOLOOGIA ALASED ÕIGUSAKTID JA MUU INFO

### RIIKLIKUS PATENDIVOLINIKE REGISTRIS REGISTREERITUD PATENDIVOLINIKE NIMEKIRI (seisuga 8. aprill 2010)

Register on asutatud 1. septembril 2001. a Vabariigi Valitsuse 7. augusti 2001. a määrusega nr 271 "Riikliku patendivolinike registri asutamine ja registri pidamise põhimäärus" (RT I 2001, 70, 426) patendivoliniku seaduse § 21 alusel (RT I 2001, 27, 151).

#### TEGEVUSVALDKOND: LEIUTIS (PATENT, KASULIK MUDEL), MIKROLÜLITUSTE TOPOLOOGIA

<b>Arno ANIJALG</b>	<b>Patendibüroo Ustervall OÜ</b> Kivi 21-6 51009 Tartu telefon: 744 1980 telefaks: 744 1785 e-post: anijalg@ustervall.ee http://www.ustervall.ee võõrkeeled: saksa, vene	<b>Lembit KALEV</b>	<b>Patendibüroo ROOSILLA OÜ</b> Järveotsa tee 39-61 13520 Tallinn telefon: 657 5381 telefaks: 657 5381 GSM: 511 9951 e-post: roosilla@roosilla.ee http://www.roosilla.ee võõrkeeled: inglise, vene
<b>Alla HÄMMALOV</b>	<b>OÜ Intels</b> Magasini 12 51005 Tartu telefon: 742 0401 telefaks: 742 0326 e-post: intels@intels.ee http://www.intels.ee võõrkeeled: inglise, poola, vene	<b>Urmas KAULER</b>	<b>Patendibüroo TURVAJA OÜ</b> Liivalaia 22 10118 Tallinn telefon: 640 3109 telefaks: 640 3105 e-post: turvaja@turvaja.ee http://www.turvaja.ee võõrkeeled: inglise, vene, soome
<b>Juhan HÄMMALOV</b>	<b>OÜ Intels</b> Magasini 12 51005 Tartu telefon: 742 0401 telefaks: 742 0326 e-post: intels@intels.ee http://www.intels.ee võõrkeeled: inglise, saksa, vene	<b>Urmas KERNU</b>	<b>AAA Patendibüroo OÜ</b> Tartu mnt 16 10117 Tallinn pk 3926, 10509 Tallinn telefon: 660 5910, 660 5911 telefaks: 660 5912 e-post: aaa@aaa.ee http://www.aaa.ee võõrkeeled: inglise, saksa, soome, vene
<b>Uno JÄÄGER</b>	<b>Inseneribüroo Uneko OÜ</b> Rüütli 51a, 80010 Pärnu telefon: 447 1021 telefaks: 447 1001 GSM: 515 1844 e-post: info@uneko.ee http://www.uneko.ee võõrkeeled: inglise, soome, vene	<b>Ljubov KESSELMAN</b>	<b>OÜ Kesna</b> Tedre 77-52 10616 Tallinn telefon: 660 8068 telefaks: 660 8069 e-post: kesna@kesna.ee http://www.kesna.ee võõrkeeled: inglise, vene
<b>Sirje KAHU</b>	<b>Patendibüroo Ustervall OÜ</b> Kivi 21-6 51009 Tartu telefon: 744 1980 telefaks: 744 1785 e-post: skahu@ustervall.ee http://www.ustervall.ee võõrkeeled: inglise, vene	<b>Heinu KOITEL</b>	<b>Patendi- &amp; Kaubamärgibüroo Koitel OÜ</b> Tartu mnt 65 10115 Tallinn pk 1759, 10902 Tallinn telefon: 603 3260 telefaks: 603 3261 e-post: koitel@koitel.ee http://www.koitel.ee võõrkeeled: inglise, soome, vene

<b>Raivo KOITEL</b>	<b>Patendi- &amp; Kaubamärgibüroo Koitel OÜ</b> Tartu mnt 65 10115 Tallinn pk 1759, 10902 Tallinn telefon: 603 3260 telefaks: 603 3261 e-post: koitel@koitel.ee http://www.koitel.ee võõrkeeled: vene, inglise, soome	<b>Anniki MEISTER</b>	<b>Patendibüroo Koppel OÜ</b> Kajaka 4-10 11317 Tallinn telefon: 677 4136 5399 7106 telefaks: 677 4138 e-post: info@koppelpb.com http://www.koppelpb.com võõrkeeled: inglise, saksa vene, soome
<b>Mart Enn KOPPEL</b>	<b>Patendibüroo Koppel OÜ</b> Kajaka 4-10 11317 Tallinn telefon: 677 4136 telefaks: 677 4138 e-post: info@koppelpb.com http://www.koppelpb.com võõrkeeled: inglise, vene, soome	<b>Elle MELLIK</b>	<b>AAA Patendibüroo OÜ</b> Tartu mnt 16 10117 Tallinn pk 3926, 10509 Tallinn telefon: 660 5910, 660 5911 telefaks: 660 5912 e-post: aaa@aaa.ee http://www.aaa.ee võõrkeeled: inglise, vene
<b>Jüri KÄOSAAR</b>	<b>Patendibüroo Käosaar &amp; Co OÜ</b> Tähe 94 50107 Tartu telefon: 738 3051 telefaks: 738 3055 e-post: info@kaosaar.ee http://www.kaosaar.ee võõrkeeled: inglise, vene	<b>Lembit MITT</b>	<b>AAA Patendibüroo OÜ</b> Tartu mnt 16 10117 Tallinn pk 3926, 10509 Tallinn telefon: 660 5910, 660 5911 telefaks: 660 5912 e-post: aaa@aaa.ee http://www.aaa.ee võõrkeeled: inglise, vene
<b>Reet MAASIKAMÄE</b>	<b>Patendibüroo Kaitsepurus OÜ</b> Mulla 4-3 10611 Tallinn telefon: 673 9097, 566 75197 telefaks: 677 4844 e-post: purus@kaitsepurus.ee http://www.kaitsepurus.ee võõrkeeled: inglise, vene	<b>Ott MOORLAT</b>	<b>OÜ Moorlat &amp; Ko Patendibüroo</b> pk 4730, 13503 Tallinn telefon: 655 0450, 654 2844 telefaks: 654 2844 e-post: ott.moorlat@moorlat.ee http://www.moorlat.ee võõrkeeled: inglise, vene
<b>Leevi MARKUS</b>	<b>Patendibüroo Käosaar &amp; Co OÜ</b> Tähe 94, 50107 Tartu telefon: 738 3051 telefaks: 738 3055 e-post: info@kaosaar.ee http://www.kaosaar.ee võõrkeeled: inglise, vene	<b>Andres MUTT</b>	<b>OÜ LASVET</b> Suurtüki 4a, 10133 Tallinn pk 3136, 10505 Tallinn telefon: 640 6600 telefaks: 640 6604 e-post: lasvet@lasvet.ee http://www.lasvet.ee võõrkeeled: vene, inglise
<b>Raivo MATSOO</b>	<b>RM Hirvela Patendibüroo OÜ</b> Saku 15, 11314 Tallinn telefon: 614 0816 telefaks: 614 0818 e-post: hirvela@hirvela.ee võõrkeeled: inglise, vene	<b>Tõnu NELSAS</b>	<b>AAA Patendibüroo OÜ</b> Tartu mnt 16 10117 Tallinn pk 3926, 10509 Tallinn telefon: 660 5910, 660 5911 telefaks: 660 5912 e-post: aaa@aaa.ee http://www.aaa.ee võõrkeeled: inglise, vene, soome

**Piret NIIDAS****OÜ LASVET**

Suurtüki 4a, 10133 Tallinn  
pk 3136, 10505 Tallinn  
telefon: 640 6600  
telefaks: 640 6604  
e-post: lasvet@lasvet.ee  
http://www.lasvet.ee  
võõrkeeled: vene, saksa, inglise

**Mikk PUTK****Sarap ja Partnerid  
Patendibüroo**

Akadeemia tee 19, 12618 Tallinn  
telefon: 6838 020  
telefaks: 6838 001  
e-post: mikk.putk@patent.ee  
http://www.patent.ee  
Skype ID: mikkputk  
võõrkeeled: inglise, vene

**Jüri OLT****Danteks OÜ**

Tiigi 6, 51003 Tartu  
telefon: 508 1671  
telefaks: 730 2844  
e-post: jyri@danteks.net  
http://www.danteks.net  
võõrkeeled: inglise, saksa,  
soome, vene

**Tarmo ROSMAN****Rosman ja Partnerid OÜ**

pk 652, 12602 Tallinn  
telefon: 656 1450  
telefaks: 656 1450  
e-post: tarman@cc.ttu.ee  
võõrkeeled: saksa, inglise,  
ungari, vene

**Jaak OSTRAT****OÜ LASVET**

Suurtüki 4a, 10133 Tallinn  
pk 3136, 10505 Tallinn  
telefon: 640 6600  
telefaks: 640 6604  
e-post: lasvet@lasvet.ee  
http://www.lasvet.ee  
võõrkeeled: inglise, saksa,  
soome, vene

**Arvo SALUMÄE****OÜ Amende Patendibüroo**

J. Köleri 8  
10150 Tallinn  
telefon: 648 6125  
telefaks: 641 0174  
e-post: amende@hot.ee  
võõrkeeled: inglise, saksa,  
soome, vene

**Tauno OTTO****Tallinna Tehnikaülikool**

Ehitajate tee 5, 19086 Tallinn  
telefon: 620 3269  
telefaks: 620 2020  
e-post: tauno.otto@ttu.ee  
http://www.ttu.ee  
võõrkeeled: inglise, vene

**Margus SARAP****Sarap ja Partnerid  
Patendibüroo**

Riia 185A  
51014 Tartu  
telefon: 747 7058  
telefaks: 747 7059  
e-post: margus.sarap@mail.ee  
võõrkeeled: inglise, vene

**Villu PAVELTS****OÜ LASVET**

Suurtüki 4a, 10133 Tallinn  
pk 3136, 10505 Tallinn  
telefon: 640 6600  
telefaks: 640 6604  
e-post: lasvet@lasvet.ee  
http://www.lasvet.ee  
võõrkeeled: inglise, soome, vene

**Tiina SIIM****OÜ LASVET**

Suurtüki 4a, 10133 Tallinn  
pk 3136, 10505 Tallinn  
telefon: 640 6600  
telefaks: 640 6604  
e-post: lasvet@lasvet.ee  
http://www.lasvet.ee  
võõrkeeled: inglise, vene

**Riho PIKKOR****Patendibüroo TURVAJA OÜ**

Liivalaia 22  
10118 Tallinn  
telefon: 640 3109  
telefaks: 640 3105  
e-post: turvaja@turvaja.ee  
http://www.turvaja.ee  
võõrkeeled: inglise, saksa, vene

**Harald TEHVER****Patendibüroo TURVAJA OÜ**

Liivalaia 22  
10118 Tallinn  
telefon: 640 3109  
telefaks: 640 3105  
e-post: turvaja@turvaja.ee  
http://www.turvaja.ee  
võõrkeeled: inglise, saksa, vene

**Toom PUNGAS****OÜ Synest**

pk 977, 13402 Tallinn  
telefon: 660 9786  
telefaks: 660 9787  
e-post: toom@synest.ee  
võõrkeeled: inglise, saksa,  
soome, vene

**Jürgen TOOME****OÜ LASVET**

Suurtüki 4a, 10133 Tallinn  
pk 3136, 10505 Tallinn  
telefon: 640 6600  
telefaks: 640 6604  
e-post: lasvet@lasvet.ee  
http://www.lasvet.ee  
võõrkeeled: inglise, vene

**Olga TREUFELDT**

**Patendibüroo TURVAJA OÜ**

Liivalaia 22  
10118 Tallinn  
telefon: 640 3109  
telefaks: 640 3105  
e-post: turvaja@turvaja.ee  
<http://www.turvaja.ee>  
võõrkeeled: inglise, vene

**Juta-Maris UUSTALU**

**OÜ Amende Patendibüroo**

J. Köleri 8  
10150 Tallinn  
telefon: 648 6125  
telefaks: 641 0174  
e-post: amende@hot.ee  
võõrkeeled: inglise, vene

**Enn URGAS**

**Patendibüroo TURVAJA OÜ**

Liivalaia 22  
10118 Tallinn  
telefon: 640 3109  
telefaks: 640 3105  
e-post: turvaja@turvaja.ee  
<http://www.turvaja.ee>  
võõrkeeled: inglise, vene

**LIST OF PATENT ATTORNEYS, REGISTERED IN  
THE ESTONIAN STATE REGISTER OF PATENT ATTORNEYS**  
(by 8 April 2010)

Register is established on September 1<sup>st</sup> 2001

**FIELD OF ACTIVITY: INVENTION (PATENT, UTILITY MODEL), INTEGRATED CIRCUITS**

<b>Arno ANIJALG</b>	<b>Patendibüroo Ustervall OÜ</b> Kivi 21-6 51009 Tartu, Estonia Phone: +372 744 1980 Fax: +372 744 1785 E-mail: anijalg@ustervall.ee Http://www.ustervall.ee German, Russian, Estonian	<b>Lembit KALEV</b>	<b>Patent Bureau ROOSILLA Ltd.</b> Järveotsa Road 39-61 13520 Tallinn, Estonia Phone: +372 657 5381 Fax: +372 657 5381 GSM: +372 511 9951 E-mail: roosilla@roosilla.ee Http://www.roosilla.ee English, Russian, Estonian
<b>Alla HÄMMALOV</b>	<b>Intels Ltd.</b> Magasini 12 51005 Tartu, Estonia Phone: +372 742 0401 Fax: +372 742 0326 E-mail: intels@intels.ee Http://www.intels.ee English, Polish, Russian, Estonian	<b>Urmas KAULER</b>	<b>Patendibüroo TURVAJA OÜ</b> Liivalaia 22 10118 Tallinn, Estonia Phone: +372 640 3109 Fax: +372 640 3105 E-mail: turvaja@turvaja.ee Http://www.turvaja.ee English, Russian, Finnish, Estonian
<b>Juhan HÄMMALOV</b>	<b>Intels Ltd.</b> Magasini 12 51005 Tartu, Estonia Phone: +372 742 0401 Fax: +372 742 0326 E-mail: intels@intels.ee Http://www.intels.ee English, German, Russian, Estonian	<b>Urmas KERNU</b>	<b>AAA Legal Services</b> Tartu Road 16 10117 Tallinn, Estonia P.O. Box 3926 10509 Tallinn, Estonia Phone: +372 660 5910 +372 660 5911 Fax: +372 660 5912 E-mail: aaa@aaa.ee Http://www.aaa.ee English, German, Finnish, Russian, Estonian
<b>Uno JÄÄGER</b>	<b>Inseneribüroo Uneko Ltd.</b> Rüütli 51a 80010 Pärnu, Estonia Phone: +372 447 1021 Fax: +372 447 1001 GSM: +372 515 1844 E-mail: info@uneko.ee Http://www.uneko.ee English, Finnish, Russian, Estonian	<b>Ljubov KESSELMAN</b>	<b>Kesna Ltd.</b> Tedre Str. 77-52 10616 Tallinn, Estonia Phone: +372 660 8068 Fax: +372 660 8069 E-mail: kesna@kesna.ee Http://www.kesna.ee English, Russian, Estonian
<b>Sirje KAHU</b>	<b>Patendibüroo Ustervall OÜ</b> Kivi 21-6 51009 Tartu, Estonia Phone: +372 744 1980 Fax: +372 744 1785 E-mail: skahu@ustervall.ee Http://www.ustervall.ee English, Russian, Estonian	<b>Mart Enn KOPPEL</b>	<b>Patent Bureau Koppel</b> Kajaka 4-10 11317 Tallinn, Estonia Phone: +372 677 4136 Fax: +372 677 4138 E-mail: info@koppelpb.com Http://www.koppelpb.com English, Russian, Finnish, Estonian

<b>Heinu KOITEL</b>	<b>Patent &amp; Trademark Agency Koitel</b> Tartu Road 65 10115 Tallinn, Estonia P.O. Box 1759 10902 Tallinn, Estonia Phone: +372 603 3260 Fax: +372 603 3261 E-mail: koitel@koitel.ee Http://www.koitel.ee English, Finnish, Russian, Estonian	<b>Anniki MEISTER</b>	<b>Patent Bureau Koppel</b> Kajaka 4-10 11317 Tallinn, Estonia Phone: +372 677 4136 +372 5399 7106 Fax: +372 677 4138 E-mail: info@koppelpb.com Http://www.koppelpb.com English, German, Russian, Finnish, Estonian
<b>Raivo KOITEL</b>	<b>Patent &amp; Trademark Agency Koitel</b> Tartu Road 65 10115 Tallinn, Estonia P.O. Box 1759 10902 Tallinn, Estonia Phone: +372 603 3260 Fax: +372 603 3261 E-mail: koitel@koitel.ee Http://www.koitel.ee Russian, English, Finnish, Estonian	<b>Elle MELLIK</b>	<b>AAA Legal Services</b> Tartu Road 16 10117 Tallinn, Estonia P.O. Box 3926 10509 Tallinn, Estonia Phone: +372 660 5910 +372 660 5911 Fax: +372 660 5912 E-mail: aaa@aaa.ee Http://www.aaa.ee English, Russian, Estonian
<b>Jüri KÄOSAAR</b>	<b>Patent Agency Käosaar &amp; Co</b> Tähe Str. 94 50107 Tartu, Estonia Phone: +372 738 3051 Fax: +372 738 3055 E-mail: info@kaosaar.ee Http://www.kaosaar.ee English, Russian, Estonian	<b>Lembit MITT</b>	<b>AAA Legal Services</b> Tartu Road 16 10117 Tallinn, Estonia P.O. Box 3926 10509 Tallinn, Estonia Phone: +372 660 5910 +372 660 5911 Fax: +372 660 5912 E-mail: aaa@aaa.ee Http://www.aaa.ee English, Russian, Estonian
<b>Reet MAASIKAMÄE</b>	<b>Patent Bureau Kaitsepurus</b> Mulla Str. 4-3 10611 Tallinn, Estonia Phone: +372 673 9097 +372 566 75197 Fax: +372 677 4844 E-mail: purus@kaitsepurus.ee Http://www.kaitsepurus.ee English, Russian, Estonian	<b>Ott MOORLAT</b>	<b>Moorlat &amp; Co Ltd. Patent Bureau</b> P.O. Box 4730 13503 Tallinn, Estonia Phone: +372 655 0450 +372 654 2844 Fax: +372 654 2844 E-mail: ott.moorlat@moorlat.ee Http://www.moorlat.ee English, Russian, Estonian
<b>Leevi MARKUS</b>	<b>Patent Agency Käosaar &amp; Co</b> Tähe Str. 94 50107 Tartu, Estonia Phone: +372 738 3051 Fax: +372 738 3055 E-mail: info@kaosaar.ee Http://www.kaosaar.ee English, Russian, Estonian	<b>Andres MUTT</b>	<b>Lasvet Ltd.</b> P.O. Box 3136 10505 Tallinn, Estonia Phone: +372 640 6600 Fax: +372 640 6604 E-mail: lasvet@lasvet.ee Http://www.lasvet.ee Russian, English, Estonian
<b>Raivo MATSOO</b>	<b>RM Hirvela Patent Bureau Ltd</b> Saku 15, 11314 Tallinn, Estonia Phone: +372 614 0816 Fax: +372 614 0818 E-mail: hirvela@hirvela.ee English, Russian, Estonian		

- Tõnu NELNAS**      **AAA Legal Services**  
 Tartu Road 16  
 10117 Tallinn, Estonia  
 P.O. Box 3926  
 10509 Tallinn, Estonia  
 Phone: +372 660 5910  
           +372 660 5911  
 Fax: +372 660 5912  
 E-mail: aaa@aaa.ee  
 Http://www.aaa.ee  
 English, Russian, Finnish,  
 Estonian
- Piret NIIDAS**      **Lasvet Ltd.**  
 P.O. Box 3136  
 10505 Tallinn, Estonia  
 Phone: +372 640 6600  
 Fax: +372 640 6604  
 E-mail: lasvet@lasvet.ee  
 Http://www.lasvet.ee  
 Russian, German, English,  
 Estonian
- Jüri OLT**      **Danteks OÜ**  
 Tiigi 6  
 51003 Tartu, Estonia  
 Phone: +372 508 1671  
 Fax: +372 730 2844  
 E-mail: jyri@danteks.net  
 Http://www.danteks.net  
 English, German, Finnish,  
 Russian, Estonian
- Jaak OSTRAT**      **Lasvet Ltd.**  
 P.O. Box 3136  
 10505 Tallinn, Estonia  
 Phone: +372 640 6600  
 Fax: +372 640 6604  
 E-mail: lasvet@lasvet.ee  
 Http://www.lasvet.ee  
 English, German, Finnish,  
 Russian, Estonian
- Tauno OTTO**      **Tallinn University of  
 Technology**  
 Ehitajate tee 5  
 19086 Tallinn, Estonia  
 Phone: +372 620 3269  
 Fax: +372 620 2020  
 E-mail: tauno.otto@ttu.ee  
 Http://www.ttu.ee  
 English, Russian, Estonian
- Villu PAVELTS**      **Lasvet Ltd.**  
 P.O. Box 3136  
 10505 Tallinn, Estonia  
 Phone: +372 640 6600  
 Fax: +372 640 6604  
 E-mail: lasvet@lasvet.ee  
 Http://www.lasvet.ee  
 English, Finnish, Russian,  
 Estonian
- Riho PIKKOR**      **Patendibüroo TURVAJA OÜ**  
 Liivalaia 22  
 10118 Tallinn, Estonia  
 Phone: +372 640 3109  
 Fax: +372 640 3105  
 E-mail: turvaja@turvaja.ee  
 Http://www.turvaja.ee  
 English, German, Russian,  
 Estonian
- Toom PUNGAS**      **Synest Ltd.**  
 P.O. Box 977  
 13402 Tallinn, Estonia  
 Phone: +372 660 9786  
 Fax: +372 660 9787  
 E-mail: toom@synest.ee  
 English, German, Finnish,  
 Russian, Estonian
- Mikk PUTK**      **Sarap ja Partnerid  
 Patendibüroo**  
 Akadeemia tee 19  
 12618 Tallinn, Estonia  
 Phone: +372 6838 020  
 Fax: +372 6838 001  
 E-mail: mikk.putk@patent.ee  
 Http://www.patent.ee  
 Skype ID: mikkputk  
 English, Russian, Estonian
- Tarmo ROSMAN**      **Rosman and Partners Ltd.**  
 P.O. Box 652  
 12602 Tallinn, Estonia  
 Phone: +372 656 1450  
 Fax: +372 656 1450  
 E-mail: tarman@cc.ttu.ee  
 German, English, Hungarian,  
 Russian, Estonian
- Arvo SALUMÄE**      **AMENDE Patent Agency  
 Ltd.**  
 J. Köleri 8, 10150 Tallinn,  
 Estonia  
 Phone: +372 648 6125  
 Fax: +372 641 0174  
 E-mail: amende@hotmail.ee  
 English, German, Finnish,  
 Russian, Estonian
- Margus SARAP**      **Sarap ja Partnerid  
 Patendibüroo**  
 Riia 185A  
 51014 Tartu, Estonia  
 Phone: +372 747 7058  
 Fax: +372 747 7059  
 E-mail: margus.sarap@mail.ee  
 English, Russian, Estonian



**Tiina SIIM**

**Lasvet Ltd.**  
P.O. Box 3136  
10505 Tallinn, Estonia  
Phone: +372 640 6600  
Fax: +372 640 6604  
E-mail: lasvet@lasvet.ee  
Http://www.lasvet.ee  
English, Russian, Estonian

**Olga TREUFELDT**

**Patendibüroo TURVAJA OÜ**  
Liivalaia 22  
10118 Tallinn, Estonia  
Phone: +372 640 3109  
Fax: +372 640 3105  
E-mail: turvaja@turvaja.ee  
Http://www.turvaja.ee  
English, Russian, Estonian

**Harald TEHVER**

**Patendibüroo TURVAJA OÜ**  
Liivalaia 22  
10118 Tallinn, Estonia  
Phone: +372 640 3109  
Fax: +372 640 3105  
E-mail: turvaja@turvaja.ee  
Http://www.turvaja.ee  
English, German, Russian,  
Estonian

**Enn URGAS**

**Patendibüroo TURVAJA OÜ**  
Liivalaia 22  
10118 Tallinn, Estonia  
Phone: +372 640 3109  
Fax: +372 640 3105  
E-mail: turvaja@turvaja.ee  
Http://www.turvaja.ee  
English, Russian, Estonian

**Jürgen TOOME**

**Lasvet Ltd.**  
P.O. Box 3136  
10505 Tallinn, Estonia  
Phone: +372 640 6600  
Fax: +372 640 6604  
E-mail: lasvet@lasvet.ee  
Http://www.lasvet.ee  
English, Russian, Estonian

**Juta-Maris UUSTALU**

**AMENDE Patent Agency Ltd.**  
J. Köleri 8, 10150 Tallinn,  
Estonia  
Phone: +372 648 6125  
Fax: +372 641 0174  
E-mail: amende@hot.ee  
English, Russian, Estonian