



ISSN 1023-6546

EESTI VABARIIK

# M M

**EESTI  
KASULIKU  
MUDELI LEHT**



PATENDIAMETI AMETLIK VÄLJAANNE

**2**  
**2010**  
TALLINN



ISSN 1023-6546

EESTI VABARIIK

**M** **EESTI**  
**M** **KASULIKU**  
**M** **MUDELI LEHT**

**PATENDIAMETI  
AMETLIK VÄLJAANNE**

**XVII aastakäik**

**Käesolevas numbris  
esitatud andmed  
loetakse avaldatuks  
15. aprillil 2010. a.**

**2**  
**2010**  
**APRILL  
TALLINN**

Eesti Kasuliku Mudeli Lehte antakse välja kasuliku mudeli seaduse paragrahvi 31 lõike 2 ja mikrolülituse topoloogia kaitse seaduse paragrahvi 38 lõike 2 alusel.

The Estonian Utility Model Gazette is the official publication of the Estonian Patent Office.

Published under § 31 (2) of the Utility Model Act and § 38 (2) of the Act on the Protection of Layout Designs of Integrated Circuits.

Date of publication of the utility models' data - 15 April 2010.

Patendiameti  
infoosakond  
Toompuiestee 7  
15041 Tallinn  
Tel 627 7907  
Faks 627 7943  
E-post [Info@epa.ee](mailto:Info@epa.ee)

The Information Department  
of the Estonian Patent Office  
Toompuiestee 7  
15041 Tallinn, ESTONIA  
Phone +372 627 7907  
Fax +372 627 7943  
E-mail [Info@epa.ee](mailto:Info@epa.ee)

Levitaja

Eesti Patendiraamatukogu  
Olevimägi 8/10  
10123 Tallinn  
Tel 641 1248  
Faks 641 1018  
E-post [patent@patentlib.ee](mailto:patent@patentlib.ee)

Distributor

Estonian Patent Library  
Olevimägi 8/10  
10123 Tallinn, ESTONIA  
Phone +372 641 1248  
Fax +372 641 1018  
E-mail [patent@patentlib.ee](mailto:patent@patentlib.ee)

**SISUKORD**

Bibliograafiliste andmete identifitseerimise rahvusvahelised numberkoodid (INID-koodid) . . . . .	4
Riikide, teiste ühenduste ja valitsustevaheliste organisatsioonide koodid . . . . .	5
FG1K. Registreeritud kasulikud mudelid . . . . .	6
LD1K. Muudatused kasulikus mudelis . . . . .	-
TZ1K. Kasuliku mudeli registreeringu andmete muudatused . . . . .	31
PZ1K. Registreeritud kasulike mudelite õigusliku staatuse muudatused . . . . .	32
QZ1K. Kasuliku mudeli litsentside registreerimine . . . . .	-
RZ1K. Kasuliku mudeli pantide registreerimine . . . . .	-
MZ1K. Kasuliku mudeli registreeringu kehtivuse lõppemine . . . . .	33
RZ1K. Kasuliku mudeli registreeringut puudutavad muud teated . . . . .	34
Registreeringu kehtivuse pikendamine . . . . .	34
Väljaantud duplikaadid . . . . .	-
Registreeritud mikrolülituste topoloogiad . . . . .	-
Mikrolülituste topoloogia registreeringu andmete muudatused . . . . .	-
Registreeritud mikrolülituste topoloogiate õigusliku staatuse muudatused . . . . .	-
Mikrolülituse topoloogia litsentside registreerimine . . . . .	-
Mikrolülituse topoloogia pantide registreerimine . . . . .	-
Mikrolülituse topoloogia registreeringu kehtivuse lõppemine . . . . .	-
Mikrolülituse topoloogia registreeringut puudutavad muud teated . . . . .	-
LOENDID . . . . .	35
FG1K. Registreeritud kasulike mudelite süsteemaatiline loend . . . . .	35
Registreeritud mikrolülituste topoloogiate numbriline loend . . . . .	-
KASULIKU MUDELI JA MIKROLÜLITUSE TOPOLOOGIA ALASED ÕIGUSAKTID JA MUU INFO . . . . .	36
Riiklikus patendivolinike registris registreeritud patendivolinike nimekiri . . . . .	36

**CONTENTS**

Internationally Agreed Numbers for the Identification of Data (INID Codes) . . . . .	4
List of Codes of States, Other Entities and Intergovernmental Organizations . . . . .	5
FG1K. Registered Utility Models . . . . .	6
LD1K. Amendments to Utility Model . . . . .	-
TZ1K. Amendments to Data Concerning Utility Model Registration . . . . .	31
PZ1K. Changes in the Legal Status of Registered Utility Models . . . . .	32
QZ1K. Registering of Licences of Utility Model . . . . .	-
RZ1K. Registering of Pawning of Utility Model . . . . .	-
MZ1K. Termination of the Validity of Utility Model . . . . .	33
RZ1K. Other Notifications Concerning Utility Model Registration . . . . .	34
Extension of Utility Model Registration . . . . .	34
Duplicates of Issued Certificates of Utility Model Registration . . . . .	-
Registered Layout-Designs of Integrated Circuits . . . . .	-
Amendments to Data Concerning Layout-Designs of Integrated Circuits . . . . .	-
Changes in the Legal Status of Registered Layout-Designs of Integrated Circuits . . . . .	-
Registering of Licences of Layout-Designs of Integrated Circuits . . . . .	-
Registering of Pawning of Layout-Designs of Integrated Circuits . . . . .	-
Termination of the Validity of Registration of Layout-Designs of Integrated Circuits . . . . .	-
Other Notifications Concerning Registration of Layout-Designs of Integrated Circuits . . . . .	-
LISTS . . . . .	35
FG1K. Systematic List of Registered Utility Models . . . . .	35
Numerical List of Registered Layout-Designs of Integrated Circuits . . . . .	-
LEGAL ACTS AND INFORMATION ON UTILITY MODELS AND LAYOUT-DESIGNS OF INTEGRATED CIRCUITS . . . . .	36
List of Patent Attorneys, Registered in the Estonian State Register of Patent Attorneys . . . . .	40

**BIBLIOGRAAFILISTE ANDMETE  
IDENTIFITSEERIMISE RAHVUSVAHELISED  
NUMBERKOODID (INID-KOODID)**

WIPO Standard ST. 9

**INTERNATIONALLY AGREED NUMBERS FOR  
THE IDENTIFICATION OF DATA  
(INID CODES)**

WIPO Standard ST. 9

(10)	Registreeringu number	(10)	Registration number
(11)	Dokumendi number	(11)	Number of the document
(12)	Dokumendi liik	(12)	Kind of the document
(19)	Dokumendi väljaandnud asutuse nimetus	(19)	Name of the office publishing the document
(21)	Registreerimistaotluse number	(21)	Application number
(22)	Registreerimistaotluse esitamise kuupäev	(22)	Date of filing of the application
(23)	Kasuliku mudeli seaduse § 7 lõikes 2 nimetatud teabe avalikustamise kuupäev	(23)	Date of making available to the public of the information provided in § 7(2) of the Utility Model Act
(23)	Mikrolülituse topoloogia esmakordse ärieesmärgil kasutamise päev	(23)	The date of first commercial exploitation of the layout-design
(24)	Õiguskaitse kehtivuse alguse kuupäev	(24)	Date from which industrial property rights have effect
(30)	Prioriteediandmed (kuupäev, riigi või rahvusvahelise organisatsiooni kood, taotluse number)	(30)	Priority data (date, code identifying the State or international organization, application number)
(45)	Kasuliku mudeli kirjelduse avaldamise kuupäev	(45)	Date of publication of the specification
(48)	Muudetud kasuliku mudeli kirjelduse avaldamise kuupäev	(48)	Date of issuance of the corrected specification
(51)	Rahvusvahelise patendiklassifikatsiooni indeks(id)	(51)	Symbol of the International Patent Classification
(54)	Leiutise nimetus	(54)	Title of the invention
(57)	Leiutise olemuse lühikokkuvõte	(57)	Abstract
(66)	Varasema, jätkatud taotluse esitamise kuupäev ja number	(66)	Filing date and number of the earlier, continued application
(67)	Patenditaotluse, millel põhineb käesolev registreerimistaotlus, number ja esitamise kuupäev.	(67)	Number and filing date of a patent application on which the present utility model application is based.
(72)	Kasuliku mudeli/mikrolülituse topoloogia autor	(72)	Inventor/Author of layout-design
(73)	Kasuliku mudeli/mikrolülituse topoloogia omanik	(73)	Owner
(74)	Patendivolinik või ühine esindaja	(74)	Patent attorney or common representative
(85)	Rahvusvahelise taotluse siseriiklikku menetluse esitamise kuupäev	(85)	Date of entry into the national phase for the international application
(86)	PCT taotluse esitamise andmed (taotluse number, rahvusvahelise esitamise kuupäev)	(86)	Filing data of the PCT application (application number, international filing date)

**DOKUMENDI LIIGI KOODID**

<b>U1</b>	Kasuliku mudeli kirjelduse kood (kuni 15. oktoobrini 1996 tähistati kasuliku mudeli kirjeldust koodiga U)
<b>U2</b>	Esmakordselt muudetud kasuliku mudeli kirjelduse kood
<b>U3 jne</b>	Teistkordselt jne muudetud kasuliku mudeli kirjelduse kood

**CODES OF THE KIND OF DOCUMENT**

<b>U1</b>	Code of the description of the utility model (until 15 October 1996 the description of the utility model was marked with the code U)
<b>U2</b>	Code of the description modified for the first time
<b>U3 etc.</b>	Code of the description modified for the second time etc.

**RIIKIDE, TEISTE ÜHENDUSTE JA VALITSUSTEVÄHELISTE  
ORGANISATSIOONIDE KOODID**

AD	Andorra	DZ	Alžeeria	JM	Jamaica	PW	Belau
AE	Araabia	EA	Euraasia	JO	Jordaania	PY	Paraguay
	Ühendemiraadid		Patendiorganisat-	JP	Jaapan	QA	Katar
AF	Afganistan		sioon (EAPO)	KE	Kenya	RO	Rumeenia
AG	Antigua ja Barbuda	EC	Ecuador	KG	Kõrgõzstan	RS	Serbia
AI	Anguilla	EE	Eesti	KH	Kambodža	RU	Venemaa
AL	Albaania	EG	Egiptus	KI	Kiribati	RW	Rwanda
AM	Armeenia	EH	Lääne-Sahara	KM	Komoorid	SA	Saudi Araabia
AN	Hollandi Antillid	EM	Siseturu	KN	Saint Kitts ja Nevis	SB	Saalomoni Saared
AO	Angola		Ühtlustamise	KP	Põhja-Korea	SC	Seišellid
AP	Aafrika Regionaalne		Amet (kaubamärgid	KR	Lõuna-Korea	SD	Sudaan
	Tööstusomandi Orga-		ja tööstusdisaini-	KW	Kuveit	SE	Rootsi
	nisatsioon (ARIPO)		lahendused)(OHIM)	KY	Kaimanisaared	SG	Singapur
AR	Argentina	EP	Euroopa	KZ	Kasahstan	SH	Saint Helena
AS	Ameerika Samoa		Patendiamet (EPO)	LA	Laos	SI	Sloveenia
AT	Austria	ER	Eritrea	LB	Liibanon	SK	Slovakkia
AU	Austraalia	ES	Hispaania	LC	Saint Lucia	SL	Sierra Leone
AW	Aruba	ET	Etiopia	LI	Liechtenstein	SM	San Marino
AZ	Aserbaidžaan	FI	Soome	LK	Sri Lanka	SN	Senegal
BA	Bosnia ja	FJ	Fidži	LR	Libeeria	SO	Somaalia
	Hertsegoviina	FK	Falklandi (Malviini)	LS	Lesotho	SR	Suriname
BB	Barbados		saared	LT	Leedu	ST	São Tomé ja Príncipe
BD	Bangladesh	FM	Mikroneesia	LU	Luksemburg	SV	El Salvador
BE	Belgia	FO	Fääri saared	LV	Läti	SY	Süüria
BF	Burkina Faso	FR	Prantsusmaa	LY	Liibüa	SZ	Svaasimaa
BG	Bulgaaria	GA	Gabon	MA	Maroko	TC	Turks ja Caicos
BH	Bahrein	GB	Ühendkuningriik	MC	Monaco	TD	Tšaad
BI	Burundi		(Suurbritannia)	MD	Moldova	TG	Togo
BJ	Benin	GC	Pärsia Lahe	ME	Montenegro	TH	Tai
BM	Bermuda		Koostöönõukogu	MG	Madagaskar	TJ	Tadžikistan
BN	Brunei	GD	Grenada	MH	Marshalli Saared	TM	Türkmenistan
BO	Boliivia	GE	Gruusia	MK	Makedoonia	TN	Tuneesia
BR	Brasiilia	GG	Guernsey	ML	Mali	TO	Tonga
BS	Bahama	GH	Ghana	MM	Myanmar (Birma)	TL	Ida-Timor
BT	Bhutan	GI	Gibraltar	MN	Mongoolia	TR	Türgi
BV	Bouvet' saar	GL	Gröönimaa	MO	Macao	TT	Trinidad ja Tobago
BW	Botswana	GM	Gambia	MP	Põhja-Mariaanid	TV	Tuvalu
BX	Beneluxi	GN	Guinea	MR	Mauritaania	TW	Taiwan (Hiina provints)
	Kaubamärgiamet	GQ	Ekvatoriaal-Guinea	MS	Montserrat	TZ	Tansaania
	(BBM) ja Beneluxi	GR	Kreeka	MT	Malta	UA	Ukraina
	Tööstusdisainilähenduste	GS	Lõuna-Georgia ja	MU	Mauritius	UG	Uganda
	Amet (BBDM)		Lõuna-Sandwichi	MV	Maldiivid	US	Ameerika
BY	Valgevene		saared	MW	Malawi		Ühendriigid
BZ	Belize	GT	Guatemala	MX	Mehhiko	UY	Uruguay
CA	Kanada	GW	Guinea-Bissau	MY	Malaisia	UZ	Usbekistan
CF	Kesk-Aafrika	GY	Guyana	MZ	Mosambiik	VA	Vatikan (Püha Tool)
	Vabariik	HK	Hongkong	NA	Namiibia	VC	Saint Vincent ja
CG	Kongo	HN	Honduras	NE	Niger		Grenadiinid
CH	Šveits	HR	Horvaatia	NG	Nigeeria	VE	Venezuela
CI	Côte d'Ivoire	HT	Haiti	NI	Nicaragua	VG	Neitsisaared
CK	Cooki saared	HU	Ungari	NL	Holland	VN	Vietnam
CL	Tšiili	IB	Maailma	NO	Norra	VU	Vanuatu
CM	Kamerun		Intellektuaalomandi	NP	Nepal	WO	Maailma
CN	Hiina		Organisatsiooni	NR	Nauru		Intellektuaalomandi
CO	Kolumbia		(WIPO) Rahvus-	NZ	Uus-Meremaa		Organisatsioon
CR	Costa Rica		vaheline Büroo	OA	Aafrika Intellektuaal-		(WIPO) (Rahvus-
CU	Kuuba	ID	Indoneesia		omandi Organisat-		vaheline Büroo)
CV	Cabo Verde	IE	Iiri		sioon (OAPI)	WS	Samoa
CY	Küpros	IL	Iisrael	OM	Omaan	YE	Jeemen
CZ	Tšehhi	IM	Man'i saar	PA	Panama	ZA	Lõuna-Aafrika Vabariik
DE	Saksamaa	IN	India	PE	Peruu	ZM	Sambia
DJ	Djibouti	IQ	Iraak	PG	Paapua Uus-Guinea	ZR	Zaire
DK	Taani	IR	Iraan	PH	Filipiinid	ZW	Zimbabwe
DM	Dominica	IS	Island	PK	Pakistan		
DO	Dominikaani	IT	Itaalia	PL	Poola		
	Vabariik	JE	Jersey	PT	Portugal		

## **FG1K. REGISTREERITUD KASULIKUD MUDELID**

### **Kasulikud mudelid nr 00908 kuni 00931**

Teade avaldatakse "Kasuliku mudeli seaduse" paragrahvi 32 lõike 8 alusel.

Patendiamet ei kontrolli kasuliku mudeli vastavust kaitsevõimelisuse kriteeriumidele ("Kasuliku mudeli seaduse" § 21).

EE 00908 U1

(11) **EE 00908 U1**

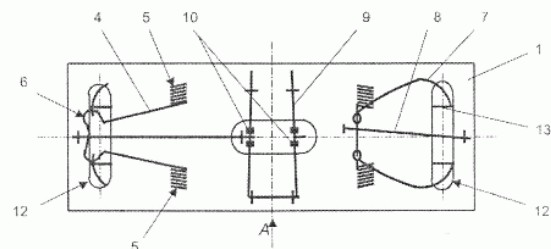
(51) Int.Cl.  
*A01M 23/24 (2010.01)*  
*A01M 23/26 (2010.01)*

(12) **KASULIKU MUDELI KIRJELDUS**

(21) Registreerimistaotluse number:	<b>U200900125</b>	(73) Kasuliku mudeli omanik:	<b>Hando Kruuv</b> <b>Soinaste 45, 50404 Tartu, EE</b>
(22) Registreerimistaotluse esitamise kuupäev:	<b>18.12.2009</b>	(72) Kasuliku mudeli autorid:	<b>Hando Kruuv</b> <b>Soinaste 45, 50404 Tartu, EE</b>
(24) Registreeringu kehtivuse alguse kuupäev:	<b>18.12.2009</b>		<b>Mati Rüütel</b> <b>Poka küla, Mäksa vald,</b> <b>62308 Tartu maakond, EE</b>
(45) Kasuliku mudeli kirjelduse avaldamise kuupäev:	<b>15.04.2010</b>	(74) Patendivolinik:	<b>Jüri Käosaar</b> <b>Patendibüroo Käosaar &amp; Co OÜ</b> <b>Tähe 94, 50107 Tartu, EE</b>

(54) **Topeltrotilõks**

(57) Topeltrotilõks koosneb korpusest 1, silmusekujulistest löökelementidest 7, fikseerimistraatidest 8 ja püüdesöödahoidjatest 3, spiraalsetest väändevedrudest 4, millede väändele töötav osa sisaldab lõksude konstruktsiooni stabiilsuse tagamiseks kaht võrdset osapoolt 5, kusjuures viimased on kinnitatud vahetult korpuse 1 külge, moodustades koos pingestushoovaga 6 ühtse terviku.



EE 00908 U1



EE 00909 U1

(11) **EE 00909 U1**

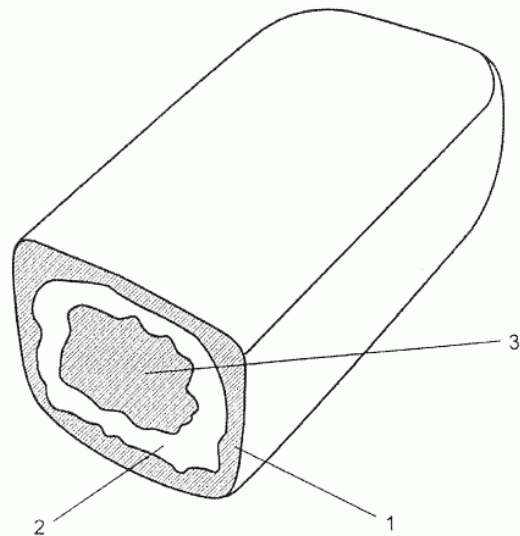
(51) Int.Cl.  
*A23G 3/54 (2010.01)*  
*A23G 1/54 (2010.01)*

(12) **KASULIKU MUDELI KIRJELDUS**

(21) Registreerimistaotluse number: <b>U200900107</b>	(73) Kasuliku mudeli omanik: <b>Balaban Gida SAN.VE TIC.A.S.</b> <b>1 Organize San. Böl. 1 Yol No 24 Hanli</b> <b>Beldesi Adapazari, PK 54060 Sakarya, TR</b>
(22) Registreerimistaotluse esitamise kuupäev: <b>02.11.2009</b>	(72) Kasuliku mudeli autor: <b>Meric Balaban</b> <b>1 Organize San. Böl. 1 Yol No 24 Hanli</b> <b>Beldesi Adapazari, PK 54060 Sakarya, TR</b>
(30) Prioriteediandmed: <b>27.11.2008</b> <b>TR U200809107</b>	(74) Patendivolinik: <b>Jüri Käosaar</b> <b>Patendibüroo Käosaar &amp; Co OÜ</b> <b>Tähe 94, 50107 Tartu, EE</b>
(24) Registreeringu kehtivuse alguse kuupäev: <b>02.11.2009</b>	
(45) Kasuliku mudeli kirjelduse avaldamise kuupäev: <b>15.04.2010</b>	

(54) **Šokolaadi vormitud vahukommiga toiduaine**

(57) Käesolev leiutis käsitleb toiduainet, mis koosneb välise kihi moodustavast šokolaadivormist (1), mis on seest täidetud vahukommiga (2) ja mille keskel paikneb küpsis (3). Leiutisekohasel šokolaadiga kaetud uue maitsega toiduainel on tehnika tasemega võrreldes pikem säilivusaeg ning stabiilsem kuju ja täpsemad mõõdud.



EE 00909 U1

EE 00910 U1

(11) **EE 00910 U1**

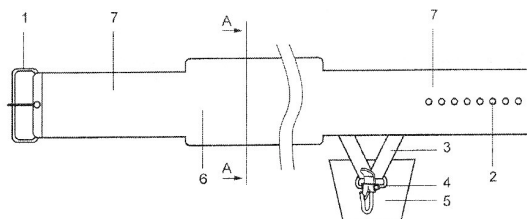
(51) Int.Cl.  
A41F 9/00 (2010.01)  
A45F 3/14 (2010.01)  
A45F 5/00 (2010.01)

(12) **KASULIKU MUDELI KIRJELDUS**

(21) Registreerimistaotluse number: <b>U200900051</b>	(73) Kasuliku mudeli omanik: <b>Taavi Rim</b> <b>Maasika 3, Aegviidu,</b> <b>74501 Harju maakond, EE</b>
(22) Registreerimistaotluse esitamise kuupäev: <b>20.05.2009</b>	(72) Kasuliku mudeli autor: <b>Taavi Rim</b> <b>Maasika 3, Aegviidu,</b> <b>74501 Harju maakond, EE</b>
(24) Registreeringu kehtivuse alguse kuupäev: <b>20.05.2009</b>	
(45) Kasuliku mudeli kirjelduse avaldamise kuupäev: <b>15.04.2010</b>	

(54) **Võsalõikuri kandevöö**

(57) Võsalõikuri kandevöö kinnitatatakse ümber kasutaja vöökohta. Kandevöö on valmistatud tugevast materjalist ning on seljaosas (6) paksem ja laiem kui kinnitusosades (7). Seljaosa (6) on seestpoolt varustatud pehme osaga. Kandevööle on kinnitusrihmade (3) abil kinnitatud plaat (5) koos konksuga (4), mille külge riputatakse võsalõikur.



EE 00910 U1

EE 00911 U1

(11) **EE 00911 U1**

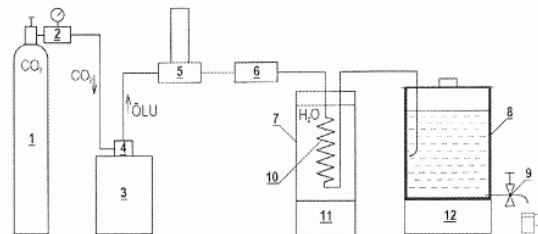
(51) Int.Cl.  
A47J 36/24 (2010.01)  
A47J 36/26 (2010.01)  
A47J 31/50 (2010.01)  
B67D 1/02 (2010.01)

(12) **KASULIKU MUDELI KIRJELDUS**

(21) Registreerimistaotluse number:	<b>U200900121</b>	(73) Kasuliku mudeli omanik:	<b>Heikki Kilkson</b> <b>Tamme talu, Soorinna, Kuusalu vald,</b> <b>74601 Harju maakond, EE</b>
(22) Registreerimistaotluse esitamise kuupäev:	<b>04.12.2009</b>	(72) Kasuliku mudeli autor:	<b>Heikki Kilkson</b> <b>Tamme talu, Soorinna, Kuusalu vald,</b> <b>74601 Harju maakond, EE</b>
(24) Registreeringu kehtivuse alguse kuupäev:	<b>04.12.2009</b>	(74) Patendivolinik:	<b>Jürgen Toome</b> <b>OÜ Lasvet</b> <b>Suurtüki 4a, 10133 Tallinn, EE</b>
(45) Kasuliku mudeli kirjelduse avaldamise kuupäev:	<b>15.04.2010</b>		

(54) **Õlle kuumutamise seade õllejoogi valmistamiseks**

(57) Käesolev leiutus käsitleb õlle kuumutamise seadet õllejoogi valmistamiseks. Seade sisaldab õllemahuti (3) ja õllemahuti liitmikuga (4) CO<sub>2</sub>-rõhureduktori (2) kaudu ühendatud CO<sub>2</sub>-ballooni (1) õlle väljastamiseks õllemahutist (3). Veel sisaldab seade õllemahuti (3) liitmikust (4) väljaolul õlletorustikul järjestikku vahutõkestit (5), dosaator-loendurit (6) ja läbivoolukuumutit (6). Läbivoolukuumutist (6) on kuumutatud õlu juhitud vahuseteanumasse (8), mille põhjas või põhja läheduses on väljavooluava, mis on varustatud õlle väljastusseadmega (9). Vahuseteanum (8) sisaldab õlle temperatuuri hoidmiseks kütteelementi ja termoregulaatorit.



EE 00911 U1

EE 00912 U1

(11) **EE 00912 U1**(51) Int.Cl.  
*A61Q 13/00 (2010.01)*(12) **KASULIKU MUDELI KIRJELDUS**

(21) Registreerimistaotluse number: <b>U200900060</b>	(73) Kasuliku mudeli omanik: <b>Meelis Toome</b> <b>Astri 5, 11212 Tallinn, EE</b>
(22) Registreerimistaotluse esitamise kuupäev: <b>08.06.2009</b>	(72) Kasuliku mudeli autor: <b>Meelis Toome</b> <b>Astri 5, 11212 Tallinn, EE</b>
(24) Registreeringu kehtivuse alguse kuupäev: <b>08.06.2009</b>	(74) Patendivolinik: <b>Raivo Koitel</b> <b>Patendi- &amp; Kaubamärgibüroo Koitel OÜ</b> <b>Tartu mnt 65, 10115 Tallinn, EE</b>
(45) Kasuliku mudeli kirjelduse avaldamise kuupäev: <b>15.04.2010</b>	

(54) **Kadaka lõhnavaht**

(57) Kadaka lõhnavaht, mis sisaldab peamiselt kadaka erinevatest osadest saadud peene fraktsiooniga kadakapuru, lisaks sideainet ja vett. Lõhnavaht eritab põlemisel (hõõgumisel) suitsu, millel on aromaatsed kadaka lõhna omadused ning mis desinfitseerib õhku, on stressivaba ja rahustava toimega, vabastab apaatiast, üleväsimusest ja aitab unetuse korral.

EE 00912 U1

EE 00913 U1

(11) **EE 00913 U1**

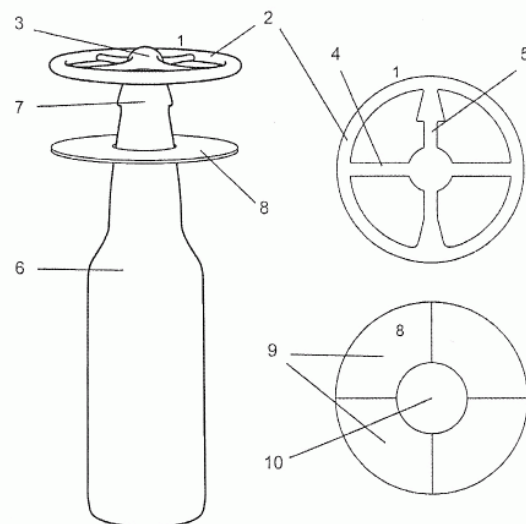
(51) Int.Cl.  
*A63F 5/04 (2010.01)*  
*A63F 9/16 (2010.01)*

(12) **KASULIKU MUDELI KIRJELDUS**

(21) Registreerimistaotluse number:	<b>U200900105</b>	(73) Kasuliku mudeli omanik:	<b>Martin Lazarev</b> <b>Tartu mnt. 84a, 10112 Tallinn, EE</b>
(22) Registreerimistaotluse esitamise kuupäev:	<b>30.10.2009</b>	(72) Kasuliku mudeli autor:	<b>Martin Lazarev</b> <b>Tartu mnt. 84a, 10112 Tallinn, EE</b>
(24) Registreeringu kehtivuse alguse kuupäev:	<b>30.10.2009</b>	(74) Patendivolinik:	<b>Jüri Käosaar</b> <b>Patendibüroo Käosaar &amp; Co OÜ</b> <b>Tähe 94, 50107 Tartu, EE</b>
(45) Kasuliku mudeli kirjelduse avaldamise kuupäev:	<b>15.04.2010</b>		

(54) **Vahend pudelimängu mängimiseks**

(57) Käesolev leiutus käsitleb vahendit pudelimängu mängimiseks. Vahend koosneb pöörlevast elemendist (1), mis on ühest tükist vormitav plastikust ratas, mis jaguneb kolmeks mõtteliseks osaks - velg (2), kerakujuline rumm (kuul) (3) ja neli kodarat (4). Kodarad (4) asetsevad teineteisest 90-kraadise nurga all, neist kaks vastaskodarad (4) on samased ning kaks teist vastaskodarad (4) moodustavad noole (5). Leiutise kuuli (3) osa on modelleeritud nii, et seda saab asetada standardse pudeli (6) suule ning ülalt-poolt näppudega pöörlema panna. Keereldes käitub ratas güroskoobina ehk siis säilitab oma telje orientatsiooni ruumis ja seetõttu püsib pudeli (6) otsas kuni peatumiseni. Kodaratest (4) moodustuva noole (5) asend pöörlemise lõppemisel näitab mängu võitjale/kaotajale.



EE 00913 U1



EE 00914 U1

(11) **EE 00914 U1**

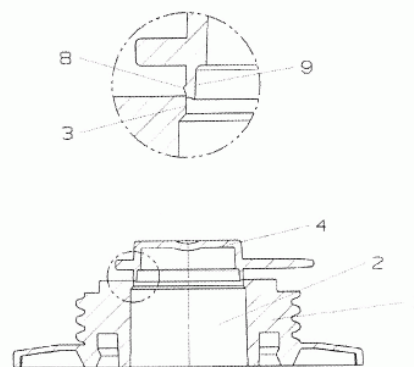
(51) Int.Cl.  
*B65D 83/40 (2010.01)*  
*B65D 83/14 (2010.01)*  
*B65D 83/38 (2010.01)*

(12) **KASULIKU MUDELI KIRJELDUS**

(21) Registreerimistaotluse number:	<b>U200900067</b>	(73) Kasuliku mudeli omanik:	<b>AS Enko</b> <b>Tulbiaia tee 3, Viimsi alevik, Viimsi vald,</b> <b>74001 Harju maakond, EE</b>
(22) Registreerimistaotluse esitamise kuupäev:	<b>30.04.2009</b>	(72) Kasuliku mudeli autorid:	<b>Heino Engel</b> <b>Mündi tee 22, Randvere küla, Viimsi vald,</b> <b>74016 Harju maakond, EE</b>
(67) Patenditaotluse, millel põhineb käesolev registreerimistaotlus, number ja esitamise kuupäev:	<b>P200900032</b> <b>30.04.2009</b>	<b>Nikolai Fedeiko</b> <b>K. Kärberi 14-18, 13812 Tallinn, EE</b>	<b>Sergei Konenko</b> <b>Kotka 18-11, 11312 Tallinn, EE</b>
(24) Registreeringu kehtivuse alguse kuupäev:	<b>30.04.2009</b>	<b>Valentin Timofejev</b> <b>Sõle 37-47, 10321 Tallinn, EE</b>	
(45) Kasuliku mudeli kirjelduse avaldamise kuupäev:	<b>15.04.2010</b>	(74) Patendivolinik:	<b>Reet Maasikamäe</b> <b>Patendibüroo Kaitsepurus OÜ</b> <b>Mulla 4-3, 10611 Tallinn, EE</b>

(54) **Püstolaplikaatori adapter koos korgiga**

(57) Püstolaplikaatori adapter koos korgiga on ette nähtud paigaldamiseks vahuballoonile vaakumseadme abil. See on korgitud püstolaplikaatori adapter, mida on võimalik imada vaakumaparaadi imiseadmesse üksteise järel pikka ritta ja sealt ükshaaval suruda vahuballooni kraele. Nimetatud otstarbe täitmiseks on kork 4 surutud püstolaplikaatori adapteri 1 ava 2 eendiga 3 varustatud suudmesse ning kork 4 on varustatud korgi 4 põhjas olevate avadega 5, korgi 4 seina sisekülj astmega 9 ning korgi 4 seina väliskülj randi 6 ja kinnituskudega 8.



EE 00914 U1

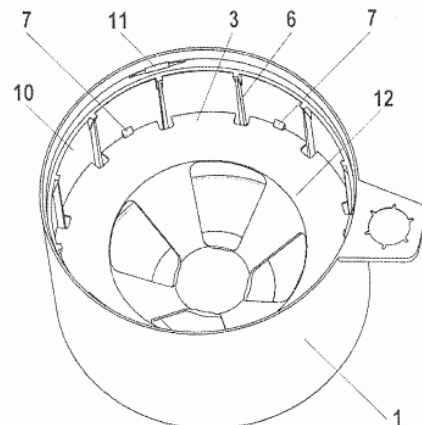
EE 00915 U1

(11) **EE 00915 U1**(12) **KASULIKU MUDELI KIRJELDUS**

<p>(21) Registreerimistaotluse number: <b>U200900075</b></p> <p>(22) Registreerimistaotluse esitamise kuupäev: <b>23.07.2009</b></p> <p>(24) Registreeringu kehtivuse alguse kuupäev: <b>23.07.2009</b></p> <p>(45) Kasuliku mudeli kirjelduse avaldamise kuupäev: <b>15.04.2010</b></p>	<p>(73) Kasuliku mudeli omanik:</p> <p><b>AS Enko</b> Tulbiaia tee 3, Viimsi alevik, Viimsi vald, 74001 Harju maakond, EE</p> <p>(72) Kasuliku mudeli autorid:</p> <p><b>Heino Engel</b> Mündi tee 22, Randvere küla, Viimsi vald, 74016 Harju maakond, EE</p> <p><b>Nikolai Fedeiko</b> K. Kärberi 14-18, 13812 Tallinn, EE</p> <p><b>Sergei Konenko</b> Kotka 18-11, 11312 Tallinn, EE</p> <p><b>Valentin Timofejev</b> Sõle 37-47, 10321 Tallinn, EE</p> <p>(74) Patendivolinik:</p> <p><b>Jürgen Toome</b> OÜ Lasvet Suurtüki 4a, 10133 Tallinn, EE</p>
--	---

(54) **Ballooni otsakork**

(57) Käesolev leiutus käsitleb ballooni otsakorki (1), mis sisaldab põhiliselt silindrilist külgseina (10) ja silindrilise külgseina (10) ühes otsas otsaseina (8) ja otsakorgi (1) silindrilise külgseina (10) teise otsa läheduses kinnitusvahendeid (11) otsakorgi (1) fikseerimiseks ballooni (2) otsale. Otsakorgi (1) sisemusse on fikseeritud otsaseina (8) lähedusse hoidedetail (12), mille abil on otsakorgi (1) sisemusse otsaseina (8) ja hoidedetaili (12) vahele määratud kindlaks hoiuruum ballooni (2) kaasapandavatele tarvikutele, nagu näiteks kaitsekinnastele või kaitsekinnaste pakendile.

**EE 00915 U1**

EE 00916 U1

(11) **EE 00916 U1**

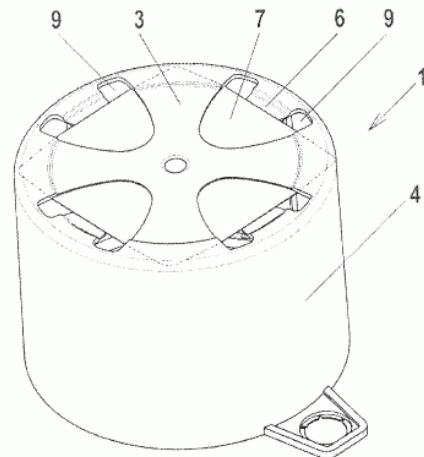
(51) Int.Cl.  
*B65D 83/40 (2009.01)*  
*B65D 83/14 (2009.01)*  
*B65D 83/38 (2009.01)*

(12) **KASULIKU MUDELI KIRJELDUS**

<p>(21) Registreerimistaotluse number: <b>U200900078</b></p> <p>(22) Registreerimistaotluse esitamise kuupäev: <b>04.08.2009</b></p> <p>(24) Registreeringu kehtivuse alguse kuupäev: <b>04.08.2009</b></p> <p>(45) Kasuliku mudeli kirjelduse avaldamise kuupäev: <b>15.04.2010</b></p>	<p>(73) Kasuliku mudeli omanik: <b>AS Enko</b> <b>Tulbiaia tee 3, Viimsi alevik, Viimsi vald,</b> <b>74001 Harju maakond, EE</b></p> <p>(72) Kasuliku mudeli autorid: <b>Heino Engel</b> <b>Mündi tee 22, Randvere küla, Viimsi vald,</b> <b>74016 Harju maakond, EE</b></p> <p><b>Nikolai Fedeiko</b> <b>K. Kärberi 14-18, 13812 Tallinn, EE</b></p> <p><b>Sergei Konenko</b> <b>Kotka 18-11, 11312 Tallinn, EE</b></p> <p><b>Valentin Timofejev</b> <b>Sõle 37-47, 10321 Tallinn, EE</b></p> <p>(74) Patendivolinik: <b>Jürgen Toome</b> <b>OÜ Lasvet</b> <b>Suurtüki 4a, 10133 Tallinn, EE</b></p>
--	---

(54) **Ballooni tarvikute hoidik**

(57) Käesolev leiutus käsitleb ballooni tarvikute hoidikut (1), mis sisaldab põhiliselt silindrilist külgseina (4) ja silindrilise külgseina (4) ühes otsas otsaseina (3) ja hoidiku (1) silindrilise külgseina (4) teise otsa läheduses kinnitusvahendeid (5) hoidiku (1) fikseerimiseks ballooni (2) otsale. Hoidiku (1) otsaseina (3) on moodustatud hoidevahendid hoidiku (1) sisemusse vastu otsaseina (3) tarvikute pakendi (7) fikseerimiseks, mis sisaldab näiteks ballooni kaasapandavaid kaitsekindaid. Eelistatavalt on hoidevahendid moodustatud otsaseinal (3) ringis ümber hoidiku (1) pikitelje paiknevate keelekestena (6).

**EE 00916 U1**



EE 00917 U1

(11) **EE 00917 U1**

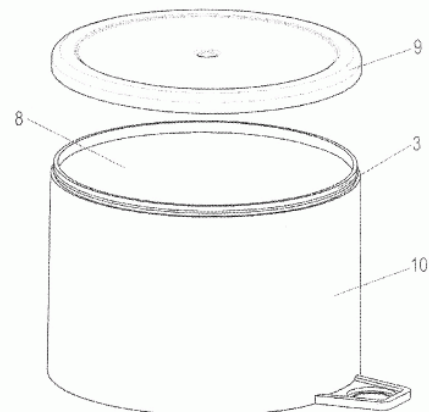
(51) Int.Cl.  
*B65D 83/40 (2009.01)*  
*B65D 83/14 (2009.01)*  
*B65D 83/38 (2009.01)*

(12) **KASULIKU MUDELI KIRJELDUS**

(21) Registreerimistaotluse number:	<b>U200900081</b>	(73) Kasuliku mudeli omanik:	<b>AS Enko</b> Tulbiaia tee 3, Viimsi alevik, Viimsi vald, 74001 Harju maakond, EE
(22) Registreerimistaotluse esitamise kuupäev:	<b>11.08.2009</b>	(72) Kasuliku mudeli autorid:	<b>Heino Engel</b> Mündi tee 22, Randvere küla, Viimsi vald, 74016 Harju maakond, EE
(24) Registreeringu kehtivuse alguse kuupäev:	<b>11.08.2009</b>	<b>Nikolai Fedeiko</b> K. Kärberi 14-18, 13812 Tallinn, EE	<b>Sergei Konenko</b> Kotka 18-11, 11312 Tallinn, EE
(45) Kasuliku mudeli kirjelduse avaldamise kuupäev:	<b>15.04.2010</b>	<b>Valentin Timofejev</b> Sõle 37-47, 10321 Tallinn, EE	(74) Patendivolinik:
		<b>Jürgen Toome</b> OÜ Lasvet Suurtüki 4a, 10133 Tallinn, EE	

(54) **Ballooni otsakork**

(57) Käesolev leiutis käsitleb ballooni otsakorki (1), mis sisaldab põhiliselt silindrilist külgseina (10) ja silindrilise külgseina (10) ühes otsas otsaseina (8) ja otsakorgi (1) silindrilise külgseina (10) teise otsa läheduses kinnitusvahendeid (11) otsakorgi (1) fikseerimiseks ballooni (2) otsale. Otsakorgi (1) otsaseina (8) välimisele poolele on fikseeritud kaas (9), mille abil on otsakorgi (1) otsaseina (8) ja kaane (9) vahele määratud kindlaks hoiuruum (4) ballooni (2) kaasapandavate tarvikute, nagu näiteks kaitsekinnaste jaoks.

**EE 00917 U1**

EE 00918 U1

(11) **EE 00918 U1**

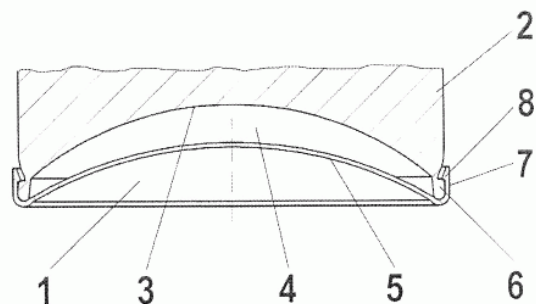
(51) Int.Cl.  
*B65D 83/40 (2009.01)*  
*B65D 83/14 (2009.01)*  
*B65D 83/38 (2009.01)*

(12) **KASULIKU MUDELI KIRJELDUS**

<p>(21) Registreerimistaotluse number: <b>U200900088</b></p> <p>(22) Registreerimistaotluse esitamise kuupäev: <b>03.09.2009</b></p> <p>(24) Registreeringu kehtivuse alguse kuupäev: <b>03.09.2009</b></p> <p>(45) Kasuliku mudeli kirjelduse avaldamise kuupäev: <b>15.04.2010</b></p>	<p>(73) Kasuliku mudeli omanik:</p> <p><b>AS Enko</b> Tulbiaia tee 3, Viimsi alevik, Viimsi vald, 74001 Harju maakond, EE</p> <p>(72) Kasuliku mudeli autorid:</p> <p><b>Heino Engel</b> Mündi tee 22, Randvere küla, Viimsi vald, 74016 Harju maakond, EE</p> <p><b>Nikolai Fedeiko</b> K. Kärberi 14-18, 13812 Tallinn, EE</p> <p><b>Sergei Konenko</b> Kotka 18-11, 11312 Tallinn, EE</p> <p><b>Valentin Timofejev</b> Sõle 37-47, 10321 Tallinn, EE</p> <p>(74) Patendivolinik:</p> <p><b>Jürgen Toome</b> OÜ Lasvet Suurtüki 4a, 10133 Tallinn, EE</p>
--	---

(54) **Ballooni põhjakork**

(57) Käesolev leiutus käsitleb ballooni põhjakorki (1), mis sisaldab põhiliselt silindrilist külgseina (7) ja silindrilise külgseina (7) ühes otsas otsaseina (5) ja põhjakorgi (1) silindrilise külgseina (7) teise otsa läheduses kinnitusvahendeid (8) põhjakorgi (1) fikseerimiseks ballooni (2) otsale. Põhjakorgi (1) kinnitusvahendid (8) on kohandatud põhjakorgi (1) kinnitamiseks ballooni (2) alumisele otsale ballooni (2) põhja (3) lähedusse nii, et ballooni (2) põhja (3) ja põhjakorgi (1) otsaseina (5) vahele on määratud kindlaks hoiuruum (4) tarvikute, nagu näiteks kaitsekinnaste või selle pakendi jaoks.

**EE 00918 U1**

EE 00919 U1

(11) **EE 00919 U1**

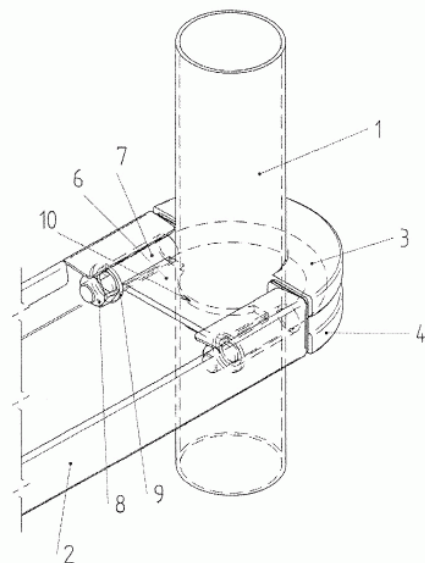
(51) Int.Cl.  
*E04H 4/14 (2010.01)*  
*E06C 7/00 (2010.01)*  
*E06C 7/08 (2010.01)*

(12) **KASULIKU MUDELI KIRJELDUS**

(21) Registreerimistaotluse number: <b>U200900093</b>	(73) Kasuliku mudeli omanik: <b>OÜ Tarmetec</b> <b>Ringtee 6, 51013 Tartu, EE</b>
(22) Registreerimistaotluse esitamise kuupäev: <b>21.09.2009</b>	(72) Kasuliku mudeli autorid: <b>Toomas Lepp</b> <b>Nurme tee 18, Veibri küla, Luunja vald,</b> <b>62220 Tartu maakond, EE</b>
(24) Registreeringu kehtivuse alguse kuupäev: <b>21.09.2009</b>	<b>Andres Lepp</b> <b>Lillevälja tee 18, Veibri küla, Luunja vald,</b> <b>62220 Tartu maakond, EE</b>
(45) Kasuliku mudeli kirjelduse avaldamise kuupäev: <b>15.04.2010</b>	(74) Patendivolinik: <b>Jüri Käosaar</b> <b>Patendibüroo Käosaar &amp; Co OÜ</b> <b>Tähe 94, 50107 Tartu, EE</b>

(54) **Basseiniredel**

(57) Käesoleva leiutisega tagatakse tugitorude baseeruva basseiniredeli astmete jäik koormustele vastupidav kinnitus ja vajaduse korral redeliastmete vahekauguse reguleerimine. Redeli astmete kinnitussüsteem koosneb tugitorust 1, redeliastmest 2, U-poldist 3, tugikaarest 4, sadulakujulisest vastuselemendist 6 ja selle silindrilistest osadest 7, mutritest 8 ja seibidest 9. Astmete kinnitamiseks pingestatakse U-polt mutrite 8 abil ühelt poolt läbi tugikaare 4, vastuselemendi 6 silindriliste osade 7 ja seibide 9 ning teiselt poolt vastuselemendi 6 nõgusa osa kaudu seni, kuni tugitoru 1 sein deformeerub tsoonis 10.



EE 00919 U1

EE 00920 U1

(11) **EE 00920 U1**

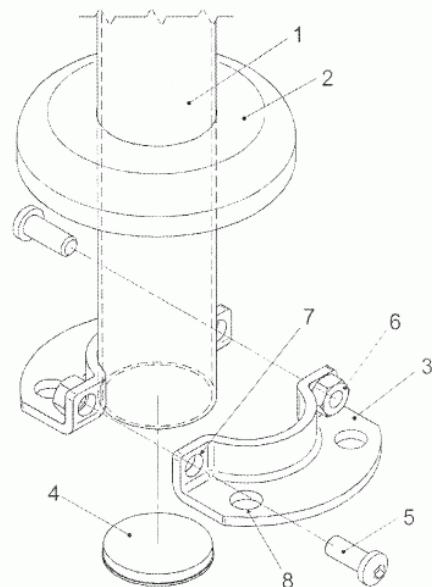
(51) Int.Cl.  
*F16B 2/02 (2010.01)*  
*F16B 2/06 (2010.01)*  
*F16B 9/02 (2010.01)*  
*E06C 9/04 (2010.01)*

(12) **KASULIKU MUDELI KIRJELDUS**

(21) Registreerimistaotluse number: <b>U200900117</b>	(73) Kasuliku mudeli omanik: <b>OÜ Tarmetec</b> <b>Ringtee 6, 51013 Tartu, EE</b>
(22) Registreerimistaotluse esitamise kuupäev: <b>01.12.2009</b>	(72) Kasuliku mudeli autorid: <b>Toomas Lepp</b> <b>Nurme tee 18, Veibri küla, Luunja vald,</b> <b>62220 Tartu maakond, EE</b>
(24) Registreeringu kehtivuse alguse kuupäev: <b>01.12.2009</b>	<b>Vladimir Saar</b> <b>Kaunase pst 56-9, 50706 Tartu, EE</b>
(45) Kasuliku mudeli kirjelduse avaldamise kuupäev: <b>15.04.2010</b>	(74) Patendivolinik: <b>Jüri Käosaar</b> <b>Patendibüroo Käosaar &amp; Co OÜ</b> <b>Tähe 94, 50107 Tartu, EE</b>

(54) **Konstruksioon toru kinnitamiseks toetuspinna**

(57) Konstruksioon toru kinnitamiseks toetuspinnale koosneb kahest identsest pingutus- ja kinnitus-avadega 7 ja 8 varustatud klambripoolest 3, mis on omavahel ühendatud pingutusdetailidega 5 ja, 6, kusjuures jäiga kinnituse saamiseks toru 1 ja klambripoolte 3 vahel on toru 1 otsa asetatud tugi-kork 4 ning moodustunud kinnituskonstruksioon on kaetud kattega 2.

**EE 00920 U1**



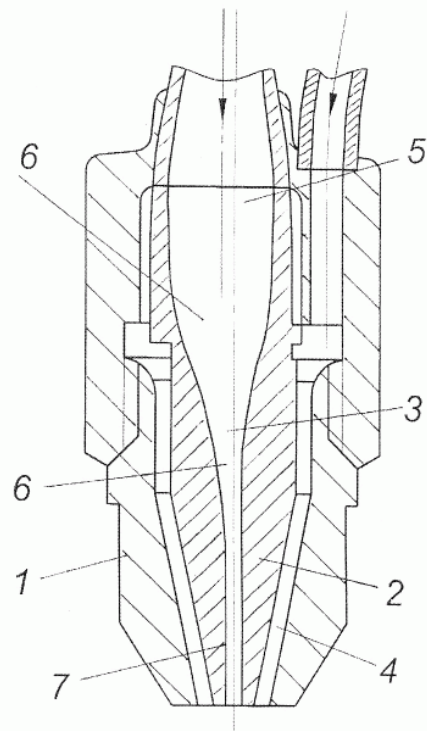
EE 00921 U1

(11) **EE 00921 U1**(51) Int.Cl.  
*F23D 14/54 (2010.01)*(12) **KASULIKU MUDELI KIRJELDUS**

(21) Registreerimistaotluse number: <b>U200900043</b>	(73) Kasuliku mudeli omanik: <b>Baltford Technology Engineering OÜ</b> <b>Kerese 20, 21008 Narva, EE</b>
(22) Registreerimistaotluse esitamise kuupäev: <b>27.04.2009</b>	(72) Kasuliku mudeli autor: <b>Hariton Gavriljuk</b> <b>Hariduse 26-7, 20305 Narva, EE</b>
(24) Registreeringu kehtivuse alguse kuupäev: <b>27.04.2009</b>	(74) Patendivolinik: <b>Toom Pungas</b> <b>OÜ Synest</b> <b>pk 977, 13402 Tallinn, EE</b>
(45) Kasuliku mudeli kirjelduse avaldamise kuupäev: <b>15.04.2010</b>	

(54) **Meetod gaasilõikuri otsaku valmistamiseks**

(57) Meetod gaasilõikuri otsaku valmistamiseks, millega saavutatakse gaasilõikurist väljuva hapniku kiiruse suurenemine, nii et võimaldatakse gaasilõikurit kasutada koos madala rõhuga gaasiballoonidega ning suurendatakse ohutust, kuna takistatakse gaasisegu sattumist tagasi hapnikukanalisse. Gaasilõikuri otsak valmistatakse koosnevana välisest otsakust 1 ja sisemisest otsakust 2, milledesse moodustatakse keskne hapnikukanal 3 ja põleva gaasisegu kanal 4. Keskse hapnikukanali 3 sisendlõik 5 moodustatakse silindrilisena, mis ühendatakse teist järku kõverale vastavat ristlõiget omava ühendlõiguga 6 hapnikukanali 3 väljundlõiguga 7, mis valmistatakse silindrilisena. Seejuures hapnikukanali 3 väljundlõigu 7 silindrilise osa läbimõõt valmistatakse oluliselt väiksemana kui sisendlõigu 5 silindrilise osa läbimõõt. Silindrilise väljundlõigu pikkus valmistatakse nii, et selle suhe üleminekulõigu pikkusesse on 1 kuni 2, soovitatavalt 1,5.

**EE 00921 U1**

EE 00922 U1

(11) **EE 00922 U1**

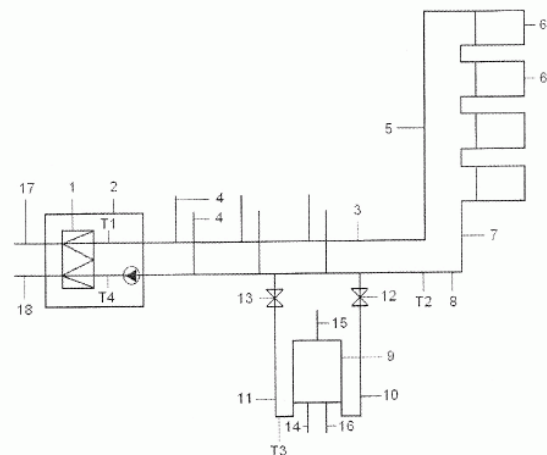
(51) Int.Cl.  
*F24D 3/08 (2009.01)*  
*F24D 3/10 (2009.01)*  
*F24D 10/00 (2009.01)*  
*F24D 19/10 (2009.01)*

(12) **KASULIKU MUDELI KIRJELDUS**

(21) Registreerimistaotluse number:	<b>U200900039</b>	(73) Kasuliku mudeli omanik:	<b>Urmas Palsi</b> <b>Tulika 66-29, 13426 Tallinn, EE</b>
(22) Registreerimistaotluse esitamise kuupäev:	<b>20.04.2009</b>	(72) Kasuliku mudeli autor:	<b>Urmas Palsi</b> <b>Tulika 66-29, 13426 Tallinn, EE</b>
(24) Registreeringu kehtivuse alguse kuupäev:	<b>20.04.2009</b>	(74) Patendivolinik:	<b>Raivo Koitel</b> <b>Patendi- &amp; Kaubamärgibüroo Koitel OÜ</b> <b>Tartu mnt 65, 10115 Tallinn, EE</b>
(45) Kasuliku mudeli kirjelduse avaldamise kuupäev:	<b>15.04.2010</b>		

(54) **Meetod hoonete küttesüsteemi soojuskandja temperatuuri suurendamiseks**

(57) Sõltumatu ühendusega kaugküttesüsteemi soojusvaheti tarbija poolel paiknevale hoone küttesüsteemi tagasivoolu-magistraalitorule on soojuskandja temperatuuri suurendamiseks ühendatud täiendav kütteseade, milleks on eelistatavalt väikese võimsusega gaasikatel. Gaasikatla paralleelseks ühendamiseks on ette nähtud hoone küttesüsteemi tagasivoolu-magistraalitorust gaasikatlasse pealvoolu ühendustoru koos sulgventiiliga ning gaasikatlast väljuv ja sulgventiiliga varustatud ühendustoru hoone keskküttesüsteemi tagasivoolu-magistraaliga. Gaasikatla töö tagamiseks on ette nähtud ühendustoru hoone gaasisüsteemi ja ventilatsioonisüsteemiga ning ühendus elektrisüsteemiga. Uue olukorra rakendamisel suureneb soojuskandja temperatuur hoone küttesüsteemis enne soojusvahetit ja selle võrra väheneb kaugküttesüsteemist saadava soojusenergia tarbimine hoones.



EE 00922 U1

EE 00923 U1

(11) **EE 00923 U1**

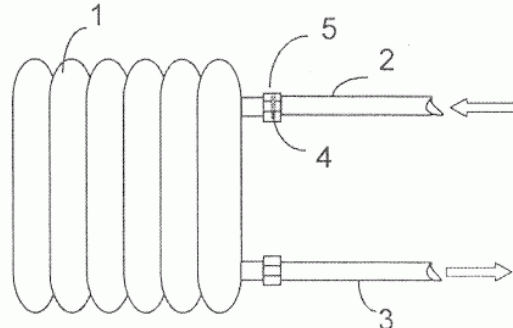
(51) Int.Cl.  
*F24D 10/00 (2009.01)*  
*F24D 19/00 (2009.01)*

(12) **KASULIKU MUDELI KIRJELDUS**

(21) Registreerimistaotluse number: <b>U200800028</b>	(73) Kasuliku mudeli omanik: <b>Nikolai Blumenfeld</b> <b>Kärberi 34-51, 13919 Tallinn, EE</b>
(22) Registreerimistaotluse esitamise kuupäev: <b>15.02.2008</b>	(72) Kasuliku mudeli autor: <b>Nikolai Blumenfeld</b> <b>Kärberi 34-51, 13919 Tallinn, EE</b>
(24) Registreeringu kehtivuse alguse kuupäev: <b>15.02.2008</b>	
(45) Kasuliku mudeli kirjelduse avaldamise kuupäev: <b>15.04.2010</b>	

(54) **Soojustarbimise reguleerimise meetod**

(57) Soojustarbimise reguleerimise meetod võimaldab muuta soojustarbimist mitmekordselt. Reguleerimine toimub drosselseibi 4 paigutamise abil sisendtoru 2 ette iga korteri radiaatorile 1. Sellega tagatakse soojuskandjakulu vähendamine nõutava kordade arvuga. Soojustarbimise lõplikuks arvestamiseks korterite kaupa jagatakse korteri soojustarbimise summaarne hulk ja selle maksumuse ekvivalent jagajaga, mis võrdub tarbimise arvestusliku vähendamise kordade arvuga.



EE 00923 U1

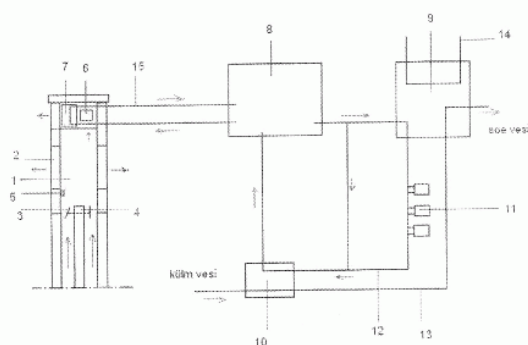
EE 00924 U1

(11) **EE 00924 U1**(51) Int.Cl.  
*F24H 1/00 (2009.01)*(12) **KASULIKU MUDELI KIRJELDUS**

(21) Registreerimistaotluse number: <b>U200900046</b>	(73) Kasuliku mudeli omanik:  <b>Liivo Kruusel</b> <b>Ülase tee 12, Püüsi küla, Viimsi vald,</b> <b>74013 Harju maakond, EE</b>
(22) Registreerimistaotluse esitamise kuupäev: <b>08.05.2009</b>	(72) Kasuliku mudeli autorid:  <b>Liivo Kruusel</b> <b>Ülase tee 12, Püüsi küla, Viimsi vald,</b> <b>74013 Harju maakond, EE</b>
(24) Registreeringu kehtivuse alguse kuupäev: <b>08.05.2009</b>	<b>Indrek Pihtjõe</b> <b>Vabaõhumuuseumi tee 4c-32,</b> <b>13522 Tallinn, EE</b>
(45) Kasuliku mudeli kirjelduse avaldamise kuupäev: <b>15.04.2010</b>	(74) Patendivolinik:  <b>Raivo Koitel</b> <b>Patendi- &amp; Kaubamärgibüroo Koitel OÜ</b> <b>Tartu mnt 65, 10115 Tallinn, EE</b>

(54) **Meetod loomuliku ventilatsiooni kaudu eralduva soojuste kasutamiseks hoone keskküttesüsteemis ja sooja vee tootmisel**

(57) Leiutis käsitleb meetodit loomuliku ventilatsiooni kaudu eralduva soojuste kasutamiseks hoone (ka kortermajade) keskküttesüsteemis, sealhulgas sooja vee tootmisel. Meetodi kohaselt vähendatakse märgatavalt hoonete loomuliku ventilatsiooni kaudu väljuva õhuga seotud soojakadusid ning reguleeritakse vajadusel õhuhulki, arvestades loomuliku ventilatsiooni iseärasusi. Selleks on küttesüsteem seotud loomuliku ventilatsiooni kaudu väljuva toasooja õhuga, mis juhitakse läbi õhk-vesi-tüüpi soojusvaheti ja soojuspumba olemasolevasse küttesüsteemi, et saada soojus tagasi küttekehadesse ja sooja vee tootmiseks. Lisaks annab meetod võimaluse reguleerida loomuliku ventilatsiooni kaudu väljuvat õhuhulka korruste lõikes ja välisfaktoritest tingitud väljuvate õhuhulkade mahu muutusi. Meetodiga saab loomuliku ventilatsiooni väljatõmbe muuta soojusvahetiga sundväljatõmbeks ja sellega võimaluse reguleerida ruumides õhuvahetust, juhtides ventilatsiooni kaudu väljuva õhu läbi soojusvaheti.



EE 00924 U1



EE 00925 U1

(11) **EE 00925 U1**

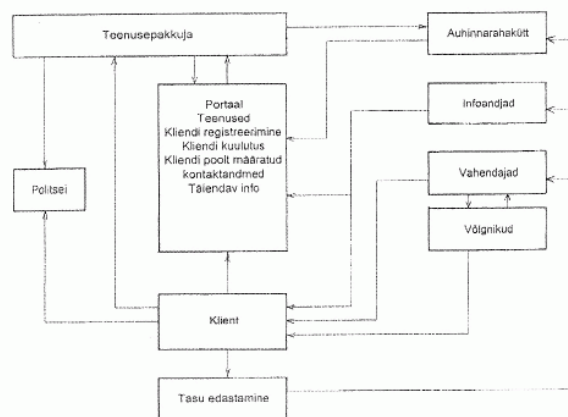
(51) Int.Cl.  
*G06F 7/00 (2010.01)*  
*G06Q 40/00 (2010.01)*

(12) **KASULIKU MUDELI KIRJELDUS**

<p>(21) Registreerimistaotluse number: <b>U200900076</b></p> <p>(22) Registreerimistaotluse esitamise kuupäev: <b>24.07.2009</b></p> <p>(24) Registreeringu kehtivuse alguse kuupäev: <b>24.07.2009</b></p> <p>(45) Kasuliku mudeli kirjelduse avaldamise kuupäev: <b>15.04.2010</b></p>	<p>(73) Kasuliku mudeli omanikud:</p> <p><b>Peeter Kaaret</b> Tornimäe 7-52, 10145 Tallinn, EE</p> <p><b>Aare Rüütel</b> Tornimäe 7-52, 10145 Tallinn, EE</p> <p>(72) Kasuliku mudeli autorid:</p> <p><b>Peeter Kaaret</b> Tornimäe 7-52, 10145 Tallinn, EE</p> <p><b>Aare Rüütel</b> Tornimäe 7-52, 10145 Tallinn, EE</p> <p>(74) Patendivolinik:</p> <p><b>Juta-Maris Uustalu</b> OÜ Amende Patendibüroo J. Köleri 8, 10150 Tallinn, EE</p>
--	---

(54) **Meetod kadunud isikute, objektide otsimiseks ja teenuse osutamiseks Interneti kaudu**

(57) Esitatud meetod kadunud isikute, objektide otsimiseks ja teenuse osutamiseks Interneti kaudu realiseeritakse süsteemi abil, mis sisaldab teenusepakkuja koos andmebaasidega, teenusepakkuja sidet klientide, politsei, auhinnarahaküttide ja infoandjatega Interneti kaudu, kliendi sidet infoandjate ja vahendajatega, sisaldab mitu etappi. Teenusepakkuja levitab Interneti kaudu teenuste sisu ja tingimusi, kusjuures teenusteks on teadmata kadunud isikute, tagaotsitavate isikute, kadunud vara ja võlgnevuse lahendi otsingud. Klient registreerib end teenusepakkuja portaali kasutajaks, annab nõusoleku valeandmete esitamise eest vastutuse võtmise osas ja esitab kuulutuse otsimise kohta. Klient identifitseeritakse pangalingi kaudu, teenusepakkuja poolt kontrollitakse kliendi kuulutuse vastavust portaali eesmärkidele ja kuulutus avaldatakse teenusepakkuja portaalis koos foto, kliendi määratud tasu suuruse ja kliendi määratud kontaktandmetega. Auhiinrahaküttide ja infoandjate poolt edastatakse info kuulutuses märgitud isiku või objekti kohta ja vahendajate poolt võetakse ühendust kliendiga, kontrollitakse info vastavust esitatud tingimustele ja edastatakse tasu auhinnarahaküttidele ja infoandjatele tõese ja tulemusliku info eest ning edastatakse tasu vahendajatele võlgnevuse lahendi eest.



EE 00925 U1

EE 00926 U1

(11) **EE 00926 U1**

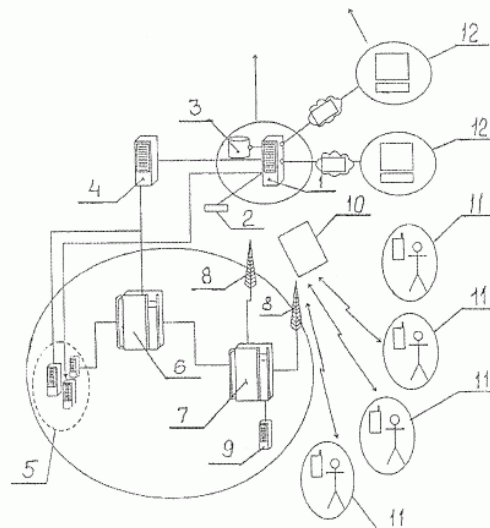
(51) Int.Cl.  
**G06Q 10/00 (2010.01)**  
**G06Q 50/00 (2010.01)**

(12) **KASULIKU MUDELI KIRJELDUS**

(21) Registreerimistaotluse number:	<b>U200900022</b>	(73) Kasuliku mudeli omanik:	<b>Alexander Evgenievich Yudichev</b> <b>ul. Dzerzhinskogo, 11-40,</b> <b>460044 Orenburg, RU</b>
(85) Rahvusvahelise taotluse siseriiklikku menetlusse esitamise kuupäev:	<b>27.02.2009</b>	(72) Kasuliku mudeli autor:	<b>Alexander Evgenievich Yudichev</b> <b>ul. Dzerzhinskogo, 11-40,</b> <b>460044 Orenburg, RU</b>
(86) Rahvusvahelise taotluse number:	<b>PCT/RU2007/000507</b>	(74) Patendivolinik:	<b>Jüri Käosaar</b> <b>Patendibüroo Käosaar &amp; Co OÜ</b> <b>Tähe 94, 50107 Tartu, EE</b>
(86) Rahvusvahelise taotluse esitamise kuupäev:	<b>19.09.2007</b>		
(30) Prioriteediandmed:	<b>31.08.2006</b> <b>RU 2006131424</b>		
(24) Registreeringu kehtivuse alguse kuupäev:	<b>19.09.2007</b>		
(45) Kasuliku mudeli kirjelduse avaldamise kuupäev:	<b>15.04.2010</b>		

(54) **SMS sõnumite vahetamisel põhinev süsteem õppurite saavutuste kohta statistiliste andmete kogumiseks ja edastamiseks**

(57) Käesolev leiutis käsitleb SMS sõnumite vahetamisel põhinevat süsteemi õppurite saavutuste kohta statistiliste andmete kogumiseks ja edastamiseks. See kuulub teiste elektrooniliste süsteemidega kombineerituna telefonisidesüsteemide juurde, eriti abiterminali seadme juurde, mis on mõeldud abonentidele kasutamiseks. Seda võidakse kasutada õppurite saavutuste kohta informatsiooni kogumiseks ja edastamiseks SMS sõnumite vahetamise ja internetitehnoloogia kasutamise teel. Süsteem õppurite saavutuste kohta statistiliste andmete kogumiseks ja edastamiseks, mis põhineb SMS sõnumite vahetamisel, seisneb selles, et erinevalt tuntud süsteemist, mis põhineb SMS sõnumite vahetamisel ning koosneb ühest või mitmest serverist, mille üks pool on ühendatud Internetiga ja teine pool mobiilsidevõrgu SMS keskusega ning mobiilsideseadmete vormis terminaliseadmetega IWMSC identifitseerimiskeskuse asemel, mis on paigaldatud SMS keskuse ja andmete ülekandemooduli vahele, koosneb süsteem adapter-identifitseerijast (lühinumber), mis võtab vastu signaale mobiilsideterminali seadmetelt (süsteemi kasutajad) ja vähemalt ühelt lisarvutilt, mis on ühendatud keskserveriga.

**EE 00926 U1**

EE 00927 U1

(11) **EE 00927 U1**

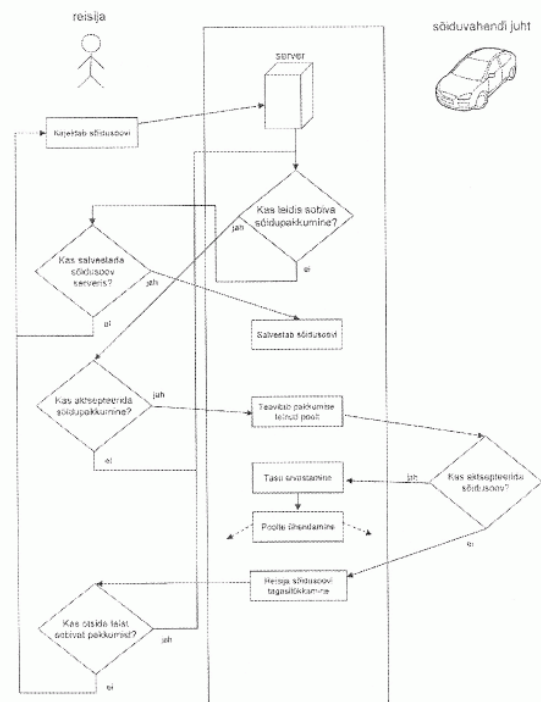
(51) Int.Cl.  
**G06Q 10/00 (2010.01)**  
**G08G 1/123 (2010.01)**

(12) **KASULIKU MUDELI KIRJELDUS**

(21) Registreerimistaotluse number:	<b>U200900029</b>	(73) Kasuliku mudeli omanik:	<b>Raoul Järvis</b> <b>Suvila 7, 10912 Tallinn, EE</b>
(22) Registreerimistaotluse esitamise kuupäev:	<b>18.03.2009</b>	(72) Kasuliku mudeli autor:	<b>Raoul Järvis</b> <b>Suvila 7, 10912 Tallinn, EE</b>
(24) Registreeringu kehtivuse alguse kuupäev:	<b>18.03.2009</b>		
(45) Kasuliku mudeli kirjelduse avaldamise kuupäev:	<b>15.04.2010</b>		

(54) **Meetod jagatud sõiduvahendis transpordi teenuse osutamiseks**

(57) Meetod jagatud sõiduvahendis transporditeenuse osutamiseks, mis hõlmab vähemalt ühte reisijat, vähemalt ühte reisija sidevahendit, vähemalt ühte sõiduvahendit, vähemalt ühte sõiduvahendi juhti, vähemalt ühte sõiduvahendi juhi sidevahendit, vähemalt ühte sideoperaatori võrku ja vähemalt ühte server-rakendust koos andmebaasiga. Meetodi rakendamise puhul edastab reisija server-rakendusele info omapoolse reisisoovi kohta enda valduses oleva sidevahendi abil. Server-rakendus leiab andmebaasist sobivad sõidupakkumised ning edastab info nende pakkumiste kohta reisijale, kes valib nende seast talle sobiva pakkumise. Samaselt reisijaga edastab sõiduvahendi juht server-rakendusele info enese poolt planeeritava sõidu kohta enda valduses oleva sidevahendi abil. Server-rakendus leiab andmebaasist sobivad reisisoovid ning edastab info nende soovide kohta sõiduvahendi juhile, kes valib nende seast sobiva(d) reisisoovi(d).



EE 00927 U1

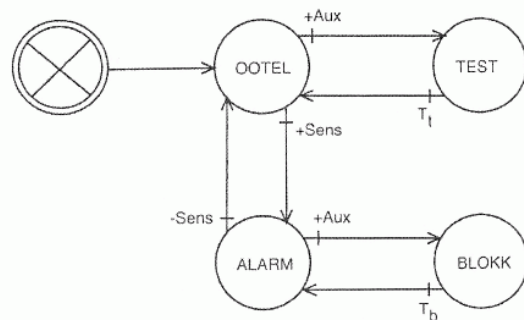
EE 00928 U1

(11) **EE 00928 U1**(51) Int.Cl.  
**G08B 29/14 (2010.01)**(12) **KASULIKU MUDELI KIRJELDUS**

(21) Registreerimistaotluse number:	<b>U200900057</b>	(73) Kasuliku mudeli omanik:	<b>Villem Alango Kastani 31, 10912 Tallinn, EE</b>
(22) Registreerimistaotluse esitamise kuupäev:	<b>03.06.2009</b>	(72) Kasuliku mudeli autor:	<b>Villem Alango Kastani 31, 10912 Tallinn, EE</b>
(24) Registreeringu kehtivuse alguse kuupäev:	<b>03.06.2009</b>		
(45) Kasuliku mudeli kirjelduse avaldamise kuupäev:	<b>15.04.2010</b>		

(54) **Hääletuks tehtav suitsuandur**

(57) Leiutis kuulub tulekahju-alarmseadmete valdkonda ning kujutab endast autonoomset või võrgus toimivat elektroonilist suitsuandur-alarmseadet, mida saab volehäire korral hõlpsasti ajutiselt hääletuks teha ilma seda füüsiliselt puutumata või spetsiaalseid lisaseadmeid kasutamata. Vaigistus-signaali anduri kaudu võib juhtida ka seadme muid funktsioone. Leiutis kõrvaldab seniste lahenduste olulised puudused, mis on takistanud suitsualarm-seadmete levikut ja efektiivset kasutamist olmekeskkonnas. Leiutis on teostatav toodetavate seadmete keerukust ja omahinda oluliselt tõstmata.



EE 00928 U1



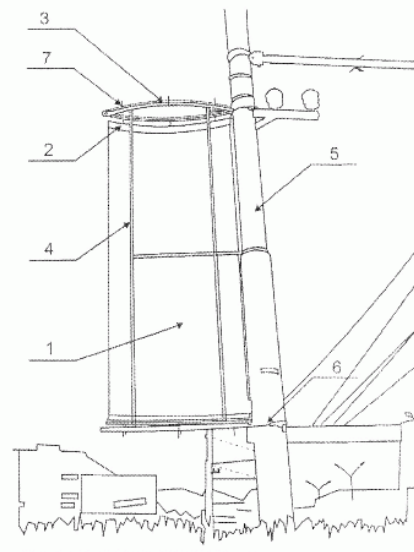
EE 00929 U1

(11) **EE 00929 U1**(51) Int.Cl.  
**G09F 15/00 (2010.01)**(12) **KASULIKU MUDELI KIRJELDUS**

(21) Registreerimistaotluse number: <b>U201000003</b>	(73) Kasuliku mudeli omanik:  <b>Alexander Evgenievich Yudichev</b> <b>ul. Dzerzhinskogo, 11-40,</b> <b>460044 Orenburg, RU</b>
(85) Rahvusvahelise taotluse siseriiklikku menetlusse esitamise kuupäev: <b>08.01.2010</b>	(72) Kasuliku mudeli autor:  <b>Alexander Evgenievich Yudichev</b> <b>ul. Dzerzhinskogo, 11-40,</b> <b>460044 Orenburg, RU</b>
(86) Rahvusvahelise taotluse number: <b>PCT/RU2007/000377</b>	(74) Patendivolinik:  <b>Jüri Käosaar</b> <b>Patendibüroo Käosaar &amp; Co OÜ</b> <b>Tähe 94, 50107 Tartu, EE</b>
(86) Rahvusvahelise taotluse esitamise kuupäev: <b>10.07.2007</b>	
(24) Registreeringu kehtivuse alguse kuupäev: <b>10.07.2007</b>	
(45) Kasuliku mudeli kirjelduse avaldamise kuupäev: <b>15.04.2010</b>	

(54) **Reklaami- ja infovahend**

(57) Käesolev leiutis käsitleb reklaami- ja infovahendit, mis hõlmab vertikaalsetest ja horisontaalsetest elementidest (3, 4) valmistatud ja klamberkinnituste (6) abil toe külge monteeritud kangast eksponeerimispinda (1). Karkassi horisontaalsed elemendid (3) on valmistatud läätsekujulisena. Eksponeerimispindade ülemised ja alumised servad on varustatud horisontaalsete juhtrööbastega, millesse on puuritud avad, mis võimaldavad karkassi vastava horisontaalse elemendi (3) kokkupanekut. Juhtrööbas ja horisontaalsed elemendid (3) on varustatud avadega, millesse on paigaldatud keermeselemendid (7), et ühendada horisontaalseid elemente (3) ja juhtrööbast omavahel.



EE 00929 U1

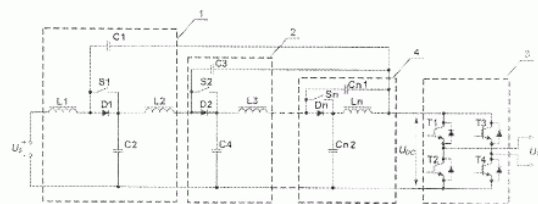
EE 00930 U1

(11) **EE 00930 U1**(51) Int.Cl.  
**H02M 7/48 (2010.01)**(12) **KASULIKU MUDELI KIRJELDUS**

(21) Registreerimistaotluse number:	<b>U200900126</b>	(73) Kasuliku mudeli omanik:	<b>Tallinna Tehnikaülikool</b> <b>Ehitajate tee 5, 19086 Tallinn, EE</b>
(22) Registreerimistaotluse esitamise kuupäev:	<b>22.12.2009</b>	(72) Kasuliku mudeli autorid:	<b>Dmitri Vinnikov</b> <b>Ehitajate tee 5, 19086 Tallinn, EE</b>
(24) Registreeringu kehtivuse alguse kuupäev:	<b>22.12.2009</b>		<b>Tanel Jalakas</b> <b>Ehitajate tee 5, 19086 Tallinn, EE</b>
(45) Kasuliku mudeli kirjelduse avaldamise kuupäev:	<b>15.04.2010</b>		<b>Indrek Roasto</b> <b>Ehitajate tee 5, 19086 Tallinn, EE</b>
			<b>Tõnu Lehtla</b> <b>Ehitajate tee 5, 19086 Tallinn, EE</b>
			<b>Juhan Laugis</b> <b>Ehitajate tee 5, 19086 Tallinn, EE</b>

(54) **Pingetoiteline kvaasi-impedantsallikaga vaheldi**

(57) Leiutis käsitleb pingesisendiga kvaasi-impedantsallikaga pinget tõstvat vaheldit, mille kvaasi-impedantsahel on kahe- või mitme-astmeline, võimaldades lühistsükli kestust sama pingetõusu juures vähendada, võrrelduna üheastmelise kvaasi-impedantsallikaga vaheldiga. Kaheastmeline pingetoiteline kvaasi-impedantsallikas koosneb induktiivpoolidest L1, L2 ja L3, kondensaatoritest C1, C2, C3 ja C4 ning diodidest D1 ja D2. Vajaduse korral võib kvaasi-impedantsallikale astmeid lisada. Kahe-suunalise energiavoo tagamiseks lisatakse seadmele lülituselemendid S1 ja S2 ning vajadusel kuni Sn lülituselementi, mis võivad olla nii mehaanilised kui ka pooljuht-lülitid. Seadet saab kasutada kütuselementide, päikesepatareide, ül kondensaatorite ja akude sidumiseks toitevõrgu või mikrovõrguga.

**EE 00930 U1**

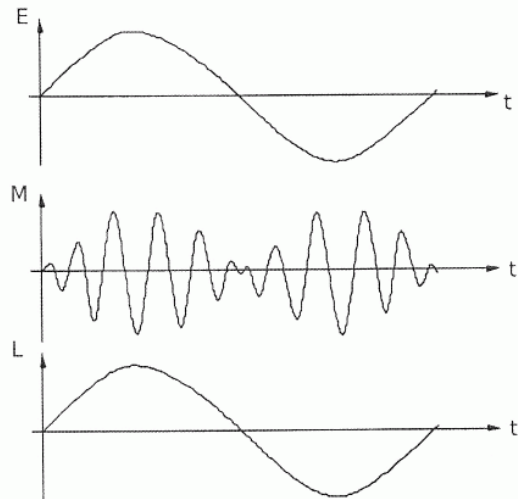
EE 00931 U1

(11) **EE 00931 U1**(51) Int.Cl.  
**H02P 9/14 (2010.01)**(12) **KASULIKU MUDELI KIRJELDUS**

(21) Registreerimistaotluse number: <b>U200900036</b>	(73) Kasuliku mudeli omanik:  <b>Peeter Vois</b> <b>Kääri tee 12, Lähtse küla, Kiili vald,</b> <b>75416 Harju maakond, EE</b>
(22) Registreerimistaotluse esitamise kuupäev: <b>10.04.2009</b>	(72) Kasuliku mudeli autor:  <b>Peeter Vois</b> <b>Kääri tee 12, Lähtse küla, Kiili vald,</b> <b>75416 Harju maakond, EE</b>
(24) Registreeringu kehtivuse alguse kuupäev: <b>10.04.2009</b>	
(45) Kasuliku mudeli kirjelduse avaldamise kuupäev: <b>15.04.2010</b>	

(54) **Meetod elektrienergia genereerimiseks moduleeritud induktsioon-generaatori abil**

(57) Meetod elektrienergia genereerimiseks moduleeritud induktsioon-generaatori abil seisneb selles, et genereeritud elektrienergia võnkesagedus on palju kordi kõrgem elektrivõrgu voolu võnkesagedusest, kusjuures soovitud sagedusega elektrienergia saamiseks moduleeritakse see vastava madalsagedusega, vastavalt generaatori ergutusmagnetvälja intensiivsuse muutmise teel. Seda meetodit kasutades on võimalik vahelduv-elektrienergia tootmiseks vähendada generaatori mõõtmeid ja massi ning lihtsustada kõrgesagedusliku genereeritud energia muundamiseks vastavale sagedusele ja faasile vajalikku aparatuuri. Meetod on kasutatav elektrijaamades, autodes, lennukites, tuulikutes ja teistes seadmetes vahelduv-elektrienergia tootmiseks.



EE 00931 U1

**TZ1K. KASULIKU MUDELI REGISTREERINGU  
ANDMETE MUUDATUSED**

Teade avaldatakse "Kasuliku mudeli seaduse" paragrahvi 36 lõike 2<sup>1</sup> alusel.

Eesti Kasuliku Mudeli Lehe number	Registreeringu number	Rahvusvahelise patendiklassifikatsiooni indeks(id)	Avaldatud andmed	Parandatud ja muudetud andmed	Kood (WIPO ST. 17)
2009, 2	00812	B01J 8/14 F23C 3/00 F23M 9/00	Jüri Käosaar Patendibüroo Käosaar & Co OÜ Tähe 94, 50107 Tartu, EE	Margus Sarap Sarap ja Partnerid Patendibüroo Riia 185A, 51014 Tartu, EE	TC1K TC1K TE1K



**PZ1K. REGISTREERITUD KASULIKE MUDELITE  
ÕIGUSLIKU STAATUSE MUUDATUSED**

Teade avaldatakse "Kasuliku mudeli seaduse" paragrahvi 42 lõike 6 alusel.

Eesti Kasuliku Mudeli Lehe number	Registreeringu number	Rahvusvahelise patendiklassifikatsiooni indeks(id)	Avaldatud andmed kasuliku mudeli omaniku kohta	Uue omaniku andmed	Kood (WIPO ST. 17)
2005, 2	00515	F03D 3/06	OÜ Aardeke Tiskre tee 4, 13516 Tallinn, EE	Hoidla OÜ Valguse 5A, 11211 Tallinn, EE	PC1K
2008, 2	00737	G06Q 30/00	Metsamarket OÜ Ala-Käiso, Hutita küla, Sõmerpalu vald, 66627 Võru maakond, EE  Pinneker Invest OÜ Ala-Käiso, Hutita küla, Sõmerpalu vald, 66627 Võru maakond, EE	Metsamarket OÜ Ala-Käiso, Hutita küla, Sõmerpalu vald, 66627 Võru maakond, EE  Pinneker Invest OÜ Ala-Käiso, Hutita küla, Sõmerpalu vald, 66627 Võru maakond, EE  Lehar Lindre Ala-Käiso, Hutita küla, Sõmerpalu vald, 66627 Võru maakond, EE	PC1K
2009, 1	00796	F22B 1/30 H05B 3/60	AS Victum  J. Sütiste tee 45-40, 13414 Tallinn, EE	Mamako Heating Systems OÜ Pärnu mnt 130-36, 11317 Tallinn, EE	PC1K
2009, 1	00797	F24H 1/20 F24H 9/20 F24H 9/02	AS Victum  J. Sütiste tee 45-40, 13414 Tallinn, EE	Mamako Heating Systems OÜ Pärnu mnt 130-36, 11317 Tallinn, EE	PC1K

**MZ1K. KASULIKU MUDELI REGISTREERINGU  
KEHTIVUSE LÕPPEMINE**Teade avaldatakse "Kasuliku mudeli seaduse" paragrahvi 36 lõike 2<sup>1</sup> alusel.

Eesti Kasuliku Mudeli Lehe number	Registreeringu number	Rahvusvahelise patendiklassi- fikatsiooni indeks(id)	Registreeringu kehtivuse lõppemise kuupäev	Kood (WIPO ST. 17)
2002, 2	00284	A01D 46/26	27.07.2009	MM1K
2002, 3	00301	B05D 7/06	27.07.2009	MM1K
2005, 4	00542	A61N 1/05 A61N 1/39	06.07.2009	MM1K
2006, 1	00568	B21J 9/18 B21J 7/00	05.08.2009	MM1K
2006, 1	00578	E04B 2/74	07.07.2009	MM1K
2006, 2	00587	A23K 3/02 G01N 33/50	27.07.2009	MM1K
2006, 2	00591	B65D 47/04 B65D 47/26 B65D 47/20	26.08.2009	MM1K
2006, 2	00593	B65D 71/12	03.08.2009	MM1K
2006, 2	00601	G01W 1/14	11.07.2009	MM1K

**RZ1K. KASULIKU MUDELI REGISTREERINGUT  
PUUDUTAVAD MUUD TEATED****REGISTREERINGU KEHTIVUSE PIKENDAMINE**

Registreeringu number	Registreeringu kehtivuse lõppemise kuupäev
00302	01.03.2012
00314	16.04.2012
00349	09.04.2012
00558	06.07.2013
00605	23.02.2014
00611	22.03.2014
00627	19.04.2014
00721	10.04.2014

**LOENDID****FG1K. REGISTREERITUD KASULIKE MUDELITE  
SÜSTEMAATILINE LOEND**

Rahvusvahelise patendi- klassifikatsiooni indeks(id)	Registreeringu number	Registreerimistaotluse number
A01M 23/24	00908	U200900125
A23G 3/54	00909	U200900107
A41F 9/00	00910	U200900051
A47J 36/24	00911	U200900121
A61Q 13/00	00912	U200900060
A63F 5/04	00913	U200900105
B65D 83/40	00914	U200900067
B65D 83/40	00915	U200900075
B65D 83/40	00916	U200900078
B65D 83/40	00917	U200900081
B65D 83/40	00918	U200900088
E04H 4/14	00919	U200900093
F16B 2/02	00920	U200900117
F23D 14/54	00921	U200900043
F24D 3/08	00922	U200900039
F24D 10/00	00923	U200800028
F24H 1/00	00924	U200900046
G06F 7/00	00925	U200900076
G06Q 10/00	00926	U200900022
G06Q 10/00	00927	U200900029
G08B 29/14	00928	U200900057
G09F 15/00	00929	U201000003
H02M 7/48	00930	U200900126
H02P 9/14	00931	U200900036

## KASULIKU MUDELI JA MIKROLÜLITUSE TOPOLOOGIA ALASED ÕIGUSAKTID JA MUU INFO

### RIIKLIKUS PATENDIVOLINIKE REGISTRIS REGISTREERITUD PATENDIVOLINIKE NIMEKIRI (seisuga 3. veebruar 2010)

Register on asutatud 1. septembril 2001. a Vabariigi Valitsuse 7. augusti 2001. a määrusega nr 271 "Riikliku patendivolinike registri asutamine ja registri pidamise põhimäärus" (RT I 2001, 70, 426) patendivoliniku seaduse § 21 alusel (RT I 2001, 27, 151).

#### TEGEVUSVALDKOND: LEIUTIS (PATENT, KASULIK MUDEL), MIKROLÜLITUSTE TOPOLOOGIA

<b>Arno ANIJALG</b>	<b>Patendibüroo Ustervall OÜ</b> Kivi 21-6 51009 Tartu telefon: 744 1980 telefaks: 744 1785 e-post: anijalg@ustervall.ee http://www.ustervall.ee võõrkeeled: saksa, vene	<b>Lembit KALEV</b>	<b>Patendibüroo ROOSILLA OÜ</b> Järveotsa tee 39-61 13520 Tallinn telefon: 657 5381 telefaks: 657 5381 GSM: 511 9951 e-post: roosilla@roosilla.ee http://www.roosilla.ee võõrkeeled: inglise, vene
<b>Alla HÄMMALOV</b>	<b>OÜ Intels</b> Magasini 12 51005 Tartu telefon: 742 0401 telefaks: 742 0326 e-post: intels@intels.ee http://www.intels.ee võõrkeeled: inglise, poola, vene	<b>Urmas KAULER</b>	<b>Patendibüroo TURVAJA OÜ</b> Liivalaia 22 10118 Tallinn telefon: 640 3109 telefaks: 640 3105 e-post: turvaja@turvaja.ee http://www.turvaja.ee võõrkeeled: inglise, vene, soome
<b>Juhan HÄMMALOV</b>	<b>OÜ Intels</b> Magasini 12 51005 Tartu telefon: 742 0401 telefaks: 742 0326 e-post: intels@intels.ee http://www.intels.ee võõrkeeled: inglise, saksa, vene	<b>Urmas KERNU</b>	<b>AAA Patendibüroo OÜ</b> Tartu mnt 16 10117 Tallinn pk 3926, 10509 Tallinn telefon: 660 5910, 660 5911 telefaks: 660 5912 e-post: aaa@aaa.ee http://www.aaa.ee võõrkeeled: inglise, saksa, soome, vene
<b>Uno JÄÄGER</b>	<b>Inseneribüroo Uneko OÜ</b> Rüütli 51a, 80010 Pärnu telefon: 447 1021 telefaks: 447 1001 GSM: 515 1844 e-post: info@uneko.ee http://www.uneko.ee võõrkeeled: inglise, soome, vene	<b>Ljubov KESSELMAN</b>	<b>OÜ Kesna</b> Tedre 77-52 10616 Tallinn telefon: 660 8068 telefaks: 660 8069 e-post: kesna@kesna.ee http://www.kesna.ee võõrkeeled: inglise, vene
<b>Sirje KAHU</b>	<b>Patendibüroo Ustervall OÜ</b> Kivi 21-6 51009 Tartu telefon: 744 1980 telefaks: 744 1785 e-post: skahu@ustervall.ee http://www.ustervall.ee võõrkeeled: inglise, vene	<b>Heinu KOITEL</b>	<b>Patendi- &amp; Kaubamärgibüroo Koitel OÜ</b> Tartu mnt 65 10115 Tallinn pk 1759, 10902 Tallinn telefon: 603 3260 telefaks: 603 3261 e-post: koitel@koitel.ee http://www.koitel.ee võõrkeeled: inglise, soome, vene

<b>Raivo KOITEL</b>	<b>Patendi- &amp; Kaubamärgibüroo Koitel OÜ</b> Tartu mnt 65 10115 Tallinn pk 1759, 10902 Tallinn telefon: 603 3260 telefaks: 603 3261 e-post: koitel@koitel.ee http://www.koitel.ee võõrkeeled: vene, inglise, soome	<b>Anniki MEISTER</b>	<b>Patendibüroo Koppel OÜ</b> Kajaka 4-10 11317 Tallinn telefon: 677 4136 5399 7106 telefaks: 677 4138 e-post: info@koppelpb.com http://www.koppelpb.com võõrkeeled: inglise, saksa vene, soome
<b>Mart Enn KOPPEL</b>	<b>Patendibüroo Koppel OÜ</b> Kajaka 4-10 11317 Tallinn telefon: 677 4136 telefaks: 677 4138 e-post: info@koppelpb.com http://www.koppelpb.com võõrkeeled: inglise, vene, soome	<b>Elle MELLIK</b>	<b>AAA Patendibüroo OÜ</b> Tartu mnt 16 10117 Tallinn pk 3926, 10509 Tallinn telefon: 660 5910, 660 5911 telefaks: 660 5912 e-post: aaa@aaa.ee http://www.aaa.ee võõrkeeled: inglise, vene
<b>Jüri KÄOSAAR</b>	<b>Patendibüroo Käosaar &amp; Co OÜ</b> Tähe 94 50107 Tartu telefon: 738 3051 telefaks: 738 3055 e-post: info@kaosaar.ee http://www.kaosaar.ee võõrkeeled: inglise, vene	<b>Lembit MITT</b>	<b>AAA Patendibüroo OÜ</b> Tartu mnt 16 10117 Tallinn pk 3926, 10509 Tallinn telefon: 660 5910, 660 5911 telefaks: 660 5912 e-post: aaa@aaa.ee http://www.aaa.ee võõrkeeled: inglise, vene
<b>Reet MAASIKAMÄE</b>	<b>Patendibüroo Kaitsepurus OÜ</b> Mulla 4-3 10611 Tallinn telefon: 673 9097, 566 75197 telefaks: 677 4844 e-post: purus@kaitsepurus.ee http://www.kaitsepurus.ee võõrkeeled: inglise, vene	<b>Ott MOORLAT</b>	<b>OÜ Moorlat &amp; Ko Patendibüroo</b> pk 723, 12902 Tallinn telefon: 655 0450, 654 2844 telefaks: 654 2844 e-post: ott.moorlat@moorlat.ee http://www.moorlat.ee võõrkeeled: inglise, vene
<b>Leevi MARKUS</b>	<b>Patendibüroo Käosaar &amp; Co OÜ</b> Tähe 94, 50107 Tartu telefon: 738 3051 telefaks: 738 3055 e-post: info@kaosaar.ee http://www.kaosaar.ee võõrkeeled: inglise, vene	<b>Andres MUTT</b>	<b>OÜ LASVET</b> Suurtüki 4a, 10133 Tallinn pk 3136, 10505 Tallinn telefon: 640 6600 telefaks: 640 6604 e-post: lasvet@lasvet.ee http://www.lasvet.ee võõrkeeled: vene, inglise
<b>Raivo MATSOO</b>	<b>RM Hirvela Patendibüroo OÜ</b> Saku 15, 11314 Tallinn telefon: 614 0816 telefaks: 614 0818 e-post: hirvela@hirvela.ee võõrkeeled: inglise, vene	<b>Tõnu NELSAS</b>	<b>AAA Patendibüroo OÜ</b> Tartu mnt 16 10117 Tallinn pk 3926, 10509 Tallinn telefon: 660 5910, 660 5911 telefaks: 660 5912 e-post: aaa@aaa.ee http://www.aaa.ee võõrkeeled: inglise, vene, soome

<b>Piret NIIDAS</b>	<b>OÜ LASVET</b> Suurtüki 4a, 10133 Tallinn pk 3136, 10505 Tallinn telefon: 640 6600 telefaks: 640 6604 e-post: lasvet@lasvet.ee http://www.lasvet.ee võõrkeeled: vene, saksa, inglise	<b>Mikk PUTK</b>	<b>Sarap ja Partnerid Patendibüroo</b> Akadeemia tee 19, 12618 Tallinn telefon: 6838 020 telefaks: 6838 001 e-post: mikk.putk@patent.ee http://www.patent.ee Skype ID: mikkputk võõrkeeled: inglise, vene
<b>Jüri OLT</b>	<b>Danteks OÜ</b> Tiigi 6, 51003 Tartu telefon: 508 1671 telefaks: 730 2844 e-post: jyri@danteks.net http://www.danteks.net võõrkeeled: inglise, saksa, soome, vene	<b>Tarmo ROSMAN</b>	<b>Rosman ja Partnerid OÜ</b> pk 652, 12602 Tallinn telefon: 656 1450 telefaks: 656 1450 e-post: tarman@cc.ttu.ee võõrkeeled: saksa, inglise, ungari, vene
<b>Jaak OSTRAT</b>	<b>OÜ LASVET</b> Suurtüki 4a, 10133 Tallinn pk 3136, 10505 Tallinn telefon: 640 6600 telefaks: 640 6604 e-post: lasvet@lasvet.ee http://www.lasvet.ee võõrkeeled: inglise, saksa, soome, vene	<b>Arvo SALUMÄE</b>	<b>OÜ Amende Patendibüroo</b> J. Köleri 8 10150 Tallinn telefon: 648 6125 telefaks: 641 0174 e-post: amende@hot.ee võõrkeeled: inglise, saksa, soome, vene
<b>Tauno OTTO</b>	<b>Tallinna Tehnikaülikool</b> Ehitajate tee 5, 19086 Tallinn telefon: 620 3269 telefaks: 620 2020 e-post: tauno.otto@ttu.ee http://www.ttu.ee võõrkeeled: inglise, vene	<b>Margus SARAP</b>	<b>Sarap ja Partnerid Patendibüroo</b> Riia 185A 51014 Tartu telefon: 747 7058 telefaks: 747 7059 e-post: margus.sarap@mail.ee võõrkeeled: inglise, vene
<b>Villu PAVELTS</b>	<b>OÜ LASVET</b> Suurtüki 4a, 10133 Tallinn pk 3136, 10505 Tallinn telefon: 640 6600 telefaks: 640 6604 e-post: lasvet@lasvet.ee http://www.lasvet.ee võõrkeeled: inglise, soome, vene	<b>Tiina SIIM</b>	<b>OÜ LASVET</b> Suurtüki 4a, 10133 Tallinn pk 3136, 10505 Tallinn telefon: 640 6600 telefaks: 640 6604 e-post: lasvet@lasvet.ee http://www.lasvet.ee võõrkeeled: inglise, vene
<b>Riho PIKKOR</b>	<b>Patendibüroo TURVAJA OÜ</b> Liivalaia 22 10118 Tallinn telefon: 640 3109 telefaks: 640 3105 e-post: turvaja@turvaja.ee http://www.turvaja.ee võõrkeeled: inglise, saksa, vene	<b>Harald TEHVER</b>	<b>Patendibüroo TURVAJA OÜ</b> Liivalaia 22 10118 Tallinn telefon: 640 3109 telefaks: 640 3105 e-post: turvaja@turvaja.ee http://www.turvaja.ee võõrkeeled: inglise, saksa, vene
<b>Toom PUNGAS</b>	<b>OÜ Synest</b> pk 977, 13402 Tallinn telefon: 660 9786 telefaks: 660 9787 e-post: toom@synest.ee võõrkeeled: inglise, saksa, soome, vene	<b>Jürgen TOOME</b>	<b>OÜ LASVET</b> Suurtüki 4a, 10133 Tallinn pk 3136, 10505 Tallinn telefon: 640 6600 telefaks: 640 6604 e-post: lasvet@lasvet.ee http://www.lasvet.ee võõrkeeled: inglise, vene

**Olga TREUFELDT**

**Patendibüroo TURVAJA OÜ**

Liivalaia 22  
10118 Tallinn  
telefon: 640 3109  
telefaks: 640 3105  
e-post: turvaja@turvaja.ee  
<http://www.turvaja.ee>  
võõrkeeled: inglise, vene

**Juta-Maris UUSTALU**

**OÜ Amende Patendibüroo**

J. Köleri 8  
10150 Tallinn  
telefon: 648 6125  
telefaks: 641 0174  
e-post: amende@hot.ee  
võõrkeeled: inglise, vene

**Enn URGAS**

**Patendibüroo TURVAJA OÜ**

Liivalaia 22  
10118 Tallinn  
telefon: 640 3109  
telefaks: 640 3105  
e-post: turvaja@turvaja.ee  
<http://www.turvaja.ee>  
võõrkeeled: inglise, vene



**LIST OF PATENT ATTORNEYS, REGISTERED IN  
THE ESTONIAN STATE REGISTER OF PATENT ATTORNEYS  
(by 3 February 2010)**

Register is established on September 1<sup>st</sup> 2001

**FIELD OF ACTIVITY: INVENTION (PATENT, UTILITY MODEL), INTEGRATED CIRCUITS**

<b>Arno ANIJALG</b>	<b>Patendibüroo Ustervall OÜ</b> Kivi 21-6 51009 Tartu, Estonia Phone: +372 744 1980 Fax: +372 744 1785 E-mail: anijalg@ustervall.ee Http://www.ustervall.ee German, Russian, Estonian	<b>Lembit KALEV</b>	<b>Patent Bureau ROOSILLA Ltd.</b> Järveotsa Road 39-61 13520 Tallinn, Estonia Phone: +372 657 5381 Fax: +372 657 5381 GSM: +372 511 9951 E-mail: roosilla@roosilla.ee Http://www.roosilla.ee English, Russian, Estonian
<b>Alla HÄMMALOV</b>	<b>Intels Ltd.</b> Magasini 12 51005 Tartu, Estonia Phone: +372 742 0401 Fax: +372 742 0326 E-mail: intels@intels.ee Http://www.intels.ee English, Polish, Russian, Estonian	<b>Urmas KAULER</b>	<b>Patendibüroo TURVAJA OÜ</b> Liivalaia 22 10118 Tallinn, Estonia Phone: +372 640 3109 Fax: +372 640 3105 E-mail: turvaja@turvaja.ee Http://www.turvaja.ee English, Russian, Finnish, Estonian
<b>Juhan HÄMMALOV</b>	<b>Intels Ltd.</b> Magasini 12 51005 Tartu, Estonia Phone: +372 742 0401 Fax: +372 742 0326 E-mail: intels@intels.ee Http://www.intels.ee English, German, Russian, Estonian	<b>Urmas KERNU</b>	<b>AAA Legal Services</b> Tartu Road 16 10117 Tallinn, Estonia P.O. Box 3926 10509 Tallinn, Estonia Phone: +372 660 5910 +372 660 5911 Fax: +372 660 5912 E-mail: aaa@aaa.ee Http://www.aaa.ee English, German, Finnish, Russian, Estonian
<b>Uno JÄÄGER</b>	<b>Inseneribüroo Uneko Ltd.</b> Rüütli 51a 80010 Pärnu, Estonia Phone: +372 447 1021 Fax: +372 447 1001 GSM: +372 515 1844 E-mail: info@uneko.ee Http://www.uneko.ee English, Finnish, Russian, Estonian	<b>Ljubov KESSELMAN</b>	<b>Kesna Ltd.</b> Tedre Str. 77-52 10616 Tallinn, Estonia Phone: +372 660 8068 Fax: +372 660 8069 E-mail: kesna@kesna.ee Http://www.kesna.ee English, Russian, Estonian
<b>Sirje KAHU</b>	<b>Patendibüroo Ustervall OÜ</b> Kivi 21-6 51009 Tartu, Estonia Phone: +372 744 1980 Fax: +372 744 1785 E-mail: skahu@ustervall.ee Http://www.ustervall.ee English, Russian, Estonian	<b>Mart Enn KOPPEL</b>	<b>Patent Bureau Koppel</b> Kajaka 4-10 11317 Tallinn, Estonia Phone: +372 677 4136 Fax: +372 677 4138 E-mail: info@koppelpb.com Http://www.koppelpb.com English, Russian, Finnish, Estonian

<b>Heinu KOITEL</b>	<b>Patent &amp; Trademark Agency Koitel</b> Tartu Road 65 10115 Tallinn, Estonia P.O. Box 1759 10902 Tallinn, Estonia Phone: +372 603 3260 Fax: +372 603 3261 E-mail: koitel@koitel.ee Http://www.koitel.ee English, Finnish, Russian, Estonian	<b>Anniki MEISTER</b>	<b>Patent Bureau Koppel</b> Kajaka 4-10 11317 Tallinn, Estonia Phone: +372 677 4136 +372 5399 7106 Fax: +372 677 4138 E-mail: info@koppelpb.com Http://www.koppelpb.com English, German, Russian, Finnish, Estonian
<b>Raivo KOITEL</b>	<b>Patent &amp; Trademark Agency Koitel</b> Tartu Road 65 10115 Tallinn, Estonia P.O. Box 1759 10902 Tallinn, Estonia Phone: +372 603 3260 Fax: +372 603 3261 E-mail: koitel@koitel.ee Http://www.koitel.ee Russian, English, Finnish, Estonian	<b>Elle MELLIK</b>	<b>AAA Legal Services</b> Tartu Road 16 10117 Tallinn, Estonia P.O. Box 3926 10509 Tallinn, Estonia Phone: +372 660 5910 +372 660 5911 Fax: +372 660 5912 E-mail: aaa@aaa.ee Http://www.aaa.ee English, Russian, Estonian
<b>Jüri KÄOSAAR</b>	<b>Patent Agency Käosaar &amp; Co</b> Tähe Str. 94 50107 Tartu, Estonia Phone: +372 738 3051 Fax: +372 738 3055 E-mail: info@kaosaar.ee Http://www.kaosaar.ee English, Russian, Estonian	<b>Lembit MITT</b>	<b>AAA Legal Services</b> Tartu Road 16 10117 Tallinn, Estonia P.O. Box 3926 10509 Tallinn, Estonia Phone: +372 660 5910 +372 660 5911 Fax: +372 660 5912 E-mail: aaa@aaa.ee Http://www.aaa.ee English, Russian, Estonian
<b>Reet MAASIKAMÄE</b>	<b>Patent Bureau Kaitsepurus</b> Mulla Str. 4-3 10611 Tallinn, Estonia Phone: +372 673 9097 +372 566 75197 Fax: +372 677 4844 E-mail: purus@kaitsepurus.ee Http://www.kaitsepurus.ee English, Russian, Estonian	<b>Ott MOORLAT</b>	<b>Moorlat &amp; Co Ltd. Patent Bureau</b> P.O. Box 723 12902 Tallinn, Estonia Phone: +372 655 0450 +372 654 2844 Fax: +372 654 2844 E-mail: ott.moorlat@moorlat.ee Http://www.moorlat.ee English, Russian, Estonian
<b>Leevi MARKUS</b>	<b>Patent Agency Käosaar &amp; Co</b> Tähe Str. 94 50107 Tartu, Estonia Phone: +372 738 3051 Fax: +372 738 3055 E-mail: info@kaosaar.ee Http://www.kaosaar.ee English, Russian, Estonian	<b>Andres MUTT</b>	<b>Lasvet Ltd.</b> P.O. Box 3136 10505 Tallinn, Estonia Phone: +372 640 6600 Fax: +372 640 6604 E-mail: lasvet@lasvet.ee Http://www.lasvet.ee Russian, English, Estonian
<b>Raivo MATSOO</b>	<b>RM Hirvela Patent Bureau Ltd</b> Saku 15, 11314 Tallinn, Estonia Phone: +372 614 0816 Fax: +372 614 0818 E-mail: hirvela@hirvela.ee English, Russian, Estonian		

<b>Tõnu NELNAS</b>	<b>AAA Legal Services</b> Tartu Road 16 10117 Tallinn, Estonia P.O. Box 3926 10509 Tallinn, Estonia Phone: +372 660 5910 +372 660 5911 Fax: +372 660 5912 E-mail: aaa@aaa.ee Http://www.aaa.ee English, Russian, Finnish, Estonian	<b>Riho PIKKOR</b>	<b>Patendibüroo TURVAJA OÜ</b> Liivalaia 22 10118 Tallinn, Estonia Phone: +372 640 3109 Fax: +372 640 3105 E-mail: turvaja@turvaja.ee Http://www.turvaja.ee English, German, Russian, Estonian
<b>Piret NIIDAS</b>	<b>Lasvet Ltd.</b> P.O. Box 3136 10505 Tallinn, Estonia Phone: +372 640 6600 Fax: +372 640 6604 E-mail: lasvet@lasvet.ee Http://www.lasvet.ee Russian, German, English, Estonian	<b>Toom PUNGAS</b>	<b>Synest Ltd.</b> P.O. Box 977 13402 Tallinn, Estonia Phone: +372 660 9786 Fax: +372 660 9787 E-mail: toom@synest.ee English, German, Finnish, Russian, Estonian
<b>Jüri OLT</b>	<b>Danteks OÜ</b> Tiigi 6 51003 Tartu, Estonia Phone: +372 508 1671 Fax: +372 730 2844 E-mail: jyri@danteks.net Http://www.danteks.net English, German, Finnish, Russian, Estonian	<b>Mikk PUTK</b>	<b>Sarap ja Partnerid Patendibüroo</b> Akadeemia tee 19 12618 Tallinn, Estonia Phone: +372 6838 020 Fax: +372 6838 001 E-mail: mikk.putk@patent.ee Http://www.patent.ee Skype ID: mikkputk English, Russian, Estonian
<b>Jaak OSTRAT</b>	<b>Lasvet Ltd.</b> P.O. Box 3136 10505 Tallinn, Estonia Phone: +372 640 6600 Fax: +372 640 6604 E-mail: lasvet@lasvet.ee Http://www.lasvet.ee English, German, Finnish, Russian, Estonian	<b>Tarmo ROSMAN</b>	<b>Rosman and Partners Ltd.</b> P.O. Box 652 12602 Tallinn, Estonia Phone: +372 656 1450 Fax: +372 656 1450 E-mail: tarman@cc.ttu.ee German, English, Hungarian, Russian, Estonian
<b>Tauno OTTO</b>	<b>Tallinn University of Technology</b> Ehitajate tee 5 19086 Tallinn, Estonia Phone: +372 620 3269 Fax: +372 620 2020 E-mail: tauno.otto@ttu.ee Http://www.ttu.ee English, Russian, Estonian	<b>Arvo SALUMÄE</b>	<b>AMENDE Patent Agency Ltd.</b> J. Köleri 8, 10150 Tallinn, Estonia Phone: +372 648 6125 Fax: +372 641 0174 E-mail: amende@hotmail.ee English, German, Finnish, Russian, Estonian
<b>Villu PAVELTS</b>	<b>Lasvet Ltd.</b> P.O. Box 3136 10505 Tallinn, Estonia Phone: +372 640 6600 Fax: +372 640 6604 E-mail: lasvet@lasvet.ee Http://www.lasvet.ee English, Finnish, Russian, Estonian	<b>Margus SARAP</b>	<b>Sarap ja Partnerid Patendibüroo</b> Riia 185A 51014 Tartu, Estonia Phone: +372 747 7058 Fax: +372 747 7059 E-mail: margus.sarap@mail.ee English, Russian, Estonian

**Tiina SIIM**

**Lasvet Ltd.**  
P.O. Box 3136  
10505 Tallinn, Estonia  
Phone: +372 640 6600  
Fax: +372 640 6604  
E-mail: lasvet@lasvet.ee  
Http://www.lasvet.ee  
English, Russian, Estonian

**Olga TREUFELDT**

**Patendibüroo TURVAJA OÜ**  
Liivalaia 22  
10118 Tallinn, Estonia  
Phone: +372 640 3109  
Fax: +372 640 3105  
E-mail: turvaja@turvaja.ee  
Http://www.turvaja.ee  
English, Russian, Estonian

**Harald TEHVER**

**Patendibüroo TURVAJA OÜ**  
Liivalaia 22  
10118 Tallinn, Estonia  
Phone: +372 640 3109  
Fax: +372 640 3105  
E-mail: turvaja@turvaja.ee  
Http://www.turvaja.ee  
English, German, Russian,  
Estonian

**Enn URGAS**

**Patendibüroo TURVAJA OÜ**  
Liivalaia 22  
10118 Tallinn, Estonia  
Phone: +372 640 3109  
Fax: +372 640 3105  
E-mail: turvaja@turvaja.ee  
Http://www.turvaja.ee  
English, Russian, Estonian

**Jürgen TOOME**

**Lasvet Ltd.**  
P.O. Box 3136  
10505 Tallinn, Estonia  
Phone: +372 640 6600  
Fax: +372 640 6604  
E-mail: lasvet@lasvet.ee  
Http://www.lasvet.ee  
English, Russian, Estonian

**Juta-Maris UUSTALU**

**AMENDE Patent Agency Ltd.**  
J. Köleri 8, 10150 Tallinn,  
Estonia  
Phone: +372 648 6125  
Fax: +372 641 0174  
E-mail: amende@hot.ee  
English, Russian, Estonian