



ISSN 1023-6546

EESTI VABARIIK

# M M

**EESTI  
KASULIKU  
MUDELI LEHT**



PATENDIAMETI AMETLIK VÄLJAANNE

**4**  
**2009**  
TALLINN



ISSN 1023-6546

EESTI VABARIIK

**M** **EESTI**  
**M** **KASULIKU**  
**M** **MUDELI LEHT**

**PATENDIAMETI  
AMETLIK VÄLJAANNE**

**XVI aastakäik**

**Käesolevas numbris  
esitatud andmed  
loetakse avaldatuks  
15. oktoobril 2009. a.**

**4**  
**2009**  
**OKTOOBER  
TALLINN**

Eesti Kasuliku Mudeli Lehte antakse välja kasuliku mudeli seaduse paragrahvi 31 lõike 2 ja mikrolülituse topoloogia kaitse seaduse paragrahvi 38 lõike 2 alusel.

The Estonian Utility Model Gazette is the official publication of the Estonian Patent Office.

Published under § 31 (2) of the Utility Model Act and § 38 (2) of the Act on the Protection of Layout Designs of Integrated Circuits.

Date of publication of the utility models' data - 15 October 2009.

Patendiameti  
infoosakond  
Toompuiestee 7  
15041 Tallinn  
Tel 627 7907  
Faks 627 7943  
E-post [Info@epa.ee](mailto:Info@epa.ee)

The Information Department  
of the Estonian Patent Office  
Toompuiestee 7  
15041 Tallinn, ESTONIA  
Phone +372 627 7907  
Fax +372 627 7943  
E-mail [Info@epa.ee](mailto:Info@epa.ee)

#### Levitaja

Eesti Patendiraamatukogu  
Olevimägi 8/10  
10123 Tallinn  
Tel 641 1248  
Faks 641 1018  
E-post [patent@patentlib.ee](mailto:patent@patentlib.ee)

#### Distributor

Estonian Patent Library  
Olevimägi 8/10  
10123 Tallinn, ESTONIA  
Phone +372 641 1248  
Fax +372 641 1018  
E-mail [patent@patentlib.ee](mailto:patent@patentlib.ee)

## SISUKORD

Bibliograafiliste andmete identifitseerimise rahvusvahelised numberkoodid (INID-koodid) . . . . .	4
Riikide, teiste ühenduste ja valitsustevaheliste organisatsioonide koodid . . . . .	5
FG1K. Registreeritud kasulikud mudelid . . . . .	6
LD1K. Muudatused kasulikus mudelis . . . . .	-
TZ1K. Kasuliku mudeli registreeringu andmete muudatused . . . . .	21
PZ1K. Registreeritud kasulike mudelite õigusliku staatuse muudatused . . . . .	22
QZ1K. Kasuliku mudeli litsentside registreerimine . . . . .	-
RZ1K. Kasuliku mudeli pantide registreerimine . . . . .	-
MZ1K. Kasuliku mudeli registreeringu kehtivuse lõppemine . . . . .	23
RZ1K. Kasuliku mudeli registreeringut puudutavad muud teated . . . . .	25
Registreeringu kehtivuse pikendamine . . . . .	25
Väljaantud duplikaadid . . . . .	-
Registreeritud mikrolülituste topoloogiad . . . . .	-
Mikrolülituste topoloogia registreeringu andmete muudatused . . . . .	-
Registreeritud mikrolülituste topoloogiate õigusliku staatuse muudatused . . . . .	-
Mikrolülituse topoloogia litsentside registreerimine . . . . .	-
Mikrolülituse topoloogia pantide registreerimine . . . . .	-
Mikrolülituse topoloogia registreeringu kehtivuse lõppemine . . . . .	-
Mikrolülituse topoloogia registreeringut puudutavad muud teated . . . . .	-
LOENDID . . . . .	26
FG1K. Registreeritud kasulike mudelite süsteemaatiline loend . . . . .	26
Registreeritud mikrolülituste topoloogiate numbriline loend . . . . .	-
KASULIKU MUDELI JA MIKROLÜLITUSE TOPOLOOGIA ALASED ÕIGUSAKTID JA MUU INFO . . . . .	27
Riiklikus patendivolinike registris registreeritud patendivolinike nimekiri . . . . .	27

## CONTENTS

Internationally Agreed Numbers for the Identification of Data (INID Codes) . . . . .	4
List of Codes of States, Other Entities and Intergovernmental Organizations . . . . .	5
FG1K. Registered Utility Models . . . . .	6
LD1K. Amendments to Utility Model . . . . .	-
TZ1K. Amendments to Data Concerning Utility Model Registration . . . . .	21
PZ1K. Changes in the Legal Status of Registered Utility Models . . . . .	22
QZ1K. Registering of Licences of Utility Model . . . . .	-
RZ1K. Registering of Pawning of Utility Model . . . . .	-
MZ1K. Termination of the Validity of Utility Model . . . . .	23
RZ1K. Other Notifications Concerning Utility Model Registration . . . . .	25
Extension of Utility Model Registration . . . . .	25
Duplicates of Issued Certificates of Utility Model Registration . . . . .	-
Registered Layout-Designs of Integrated Circuits . . . . .	-
Amendments to Data Concerning Layout-Designs of Integrated Circuits . . . . .	-
Changes in the Legal Status of Registered Layout-Designs of Integrated Circuits . . . . .	-
Registering of Licences of Layout-Designs of Integrated Circuits . . . . .	-
Registering of Pawning of Layout-Designs of Integrated Circuits . . . . .	-
Termination of the Validity of Registration of Layout-Designs of Integrated Circuits . . . . .	-
Other Notifications Concerning Registration of Layout-Designs of Integrated Circuits . . . . .	-
LISTS . . . . .	26
FG1K. Systematic List of Registered Utility Models . . . . .	26
Numerical List of Registered Layout-Designs of Integrated Circuits . . . . .	-
LEGAL ACTS AND INFORMATION ON UTILITY MODELS AND LAYOUT-DESIGNS OF INTEGRATED CIRCUITS . . . . .	27
List of Patent Attorneys, Registered in the Estonian State Register of Patent Attorneys . . . . .	31

**BIBLIOGRAAFILISTE ANDMETE  
IDENTIFITSEERIMISE RAHVUSVAHELISED  
NUMBERKOODID (INID-KOODID)  
WIPO Standard ST. 9**

**INTERNATIONALLY AGREED NUMBERS FOR  
THE IDENTIFICATION OF DATA  
(INID CODES)  
WIPO Standard ST. 9**

(10)	Registreeringu number	(10)	Registration number
(11)	Dokumendi number	(11)	Number of the document
(12)	Dokumendi liik	(12)	Kind of the document
(19)	Dokumendi väljaandnud asutuse nimetus	(19)	Name of the office publishing the document
(21)	Registreerimistaotluse number	(21)	Application number
(22)	Registreerimistaotluse esitamise kuupäev	(22)	Date of filing of the application
(23)	Kasuliku mudeli seaduse § 7 lõikes 2 nimetatud teabe avalikustamise kuupäev	(23)	Date of making available to the public of the information provided in § 7(2) of the Utility Model Act
(23)	Mikrolülituse topoloogia esmakordse ärieesmärgil kasutamise päev	(23)	The date of first commercial exploitation of the layout-design
(24)	Õiguskaitse kehtivuse alguse kuupäev	(24)	Date from which industrial property rights have effect
(30)	Prioriteediandmed (kuupäev, riigi või rahvusvahelise organisatsiooni kood, taotluse number)	(30)	Priority data (date, code identifying the State or international organization, application number)
(45)	Kasuliku mudeli kirjelduse avaldamise kuupäev	(45)	Date of publication of the specification
(48)	Muudetud kasuliku mudeli kirjelduse avaldamise kuupäev	(48)	Date of issuance of the corrected specification
(51)	Rahvusvahelise patendiklassifikatsiooni indeks(id)	(51)	Symbol of the International Patent Classification
(54)	Leiutise nimetus	(54)	Title of the invention
(57)	Leiutise olemuse lühikokkuvõte	(57)	Abstract
(66)	Varasema, jätkatud taotluse esitamise kuupäev ja number	(66)	Filing date and number of the earlier, continued application
(72)	Kasuliku mudeli/mikrolülituse topoloogia autor	(72)	Inventor/Author of layout-design
(73)	Kasuliku mudeli/mikrolülituse topoloogia omanik	(73)	Owner
(74)	Patendivolinik või ühine esindaja	(74)	Patent attorney or common representative
(85)	Rahvusvahelise taotluse siseriiklikku menetlusse esitamise kuupäev	(85)	Date of entry into the national phase for the international application
(86)	PCT taotluse esitamise andmed (taotluse number, rahvusvahelise esitamise kuupäev)	(86)	Filing data of the PCT application (application number, international filing date)

**DOKUMENDI LIIGI KOODID**

**CODES OF THE KIND OF DOCUMENT**

<b>U1</b>	Kasuliku mudeli kirjelduse kood (kuni 15. oktoobrini 1996 tähistati kasuliku mudeli kirjeldust koodiga U)	<b>U1</b>	Code of the description of the utility model (until 15 October 1996 the description of the utility model was marked with the code U)
<b>U2</b>	Esmakordselt muudetud kasuliku mudeli kirjelduse kood	<b>U2</b>	Code of the description modified for the first time
<b>U3 jne</b>	Teistkordselt jne muudetud kasuliku mudeli kirjelduse kood	<b>U3 etc.</b>	Code of the description modified for the second time etc.

**RIIKIDE, TEISTE ÜHENDUSTE JA VALITSUSTEVAAHELISTE  
ORGANISATSIOONIDE KOODID**

AD	Andorra	DZ	Alžeeria	JM	Jamaica	PW	Belau
AE	Araabia	EA	Euraasia	JO	Jordania	PY	Paraguay
	Ühendemiraadid		Patendiorganisat-	JP	Jaapan	QA	Katar
AF	Afganistan		sioon (EAPO)	KE	Kenya	RO	Rumeenia
AG	Antigua ja Barbuda	EC	Ecuador	KG	Kõrgõzstan	RS	Serbia
AI	Anguilla	EE	Eesti	KH	Kambodža	RU	Venemaa
AL	Albaania	EG	Egiptus	KI	Kiribati	RW	Rwanda
AM	Armeenia	EH	Lääne-Sahara	KM	Komoorid	SA	Saudi Araabia
AN	Hollandi Antillid	EM	Siseturu	KN	Saint Kitts ja Nevis	SB	Saalomoni Saared
AO	Angola		Ühtlustamise	KP	Põhja-Korea	SC	Seišellid
AP	Aafrika Regionaalne		Amet (kaubamärgid	KR	Lõuna-Korea	SD	Sudaan
	Tööstusomandi Orga-		ja tööstusdisaini-	KW	Kuveit	SE	Rootsi
	nisatsioon (ARIPO)		lahendused)(OHIM)	KY	Kaimanisaared	SG	Singapur
AR	Argentina	EP	Euroopa	KZ	Kasahstan	SH	Saint Helena
AS	Ameerika Samoa		Patendiamet (EPO)	LA	Laos	SI	Sloveenia
AT	Austria	ER	Eritrea	LB	Liibanon	SK	Slovakkia
AU	Austraalia	ES	Hispaania	LC	Saint Lucia	SL	Sierra Leone
AW	Aruba	ET	Etiopia	LI	Liechtenstein	SM	San Marino
AZ	Aserbaidžaan	FI	Soome	LK	Sri Lanka	SN	Senegal
BA	Bosnia ja	FJ	Fidži	LR	Libeeria	SO	Somaalia
	Hertsegoviina	FK	Falklandi (Malviini)	LS	Lesotho	SR	Suriname
BB	Barbados		saared	LT	Leedu	ST	São Tomé ja Príncipe
BD	Bangladesh	FM	Mikroneesia	LU	Luksemburg	SV	El Salvador
BE	Belgia	FO	Fääri saared	LV	Läti	SY	Süüria
BF	Burkina Faso	FR	Prantsusmaa	LY	Liibüa	SZ	Svaasimaa
BG	Bulgaaria	GA	Gabon	MA	Maroko	TC	Turks ja Caicos
BH	Bahrein	GB	Ühendkuningriik	MC	Monaco	TD	Tšaad
BI	Burundi		(Suurbritannia)	MD	Moldova	TG	Togo
BJ	Benin	GC	Pärsia Lahe	ME	Montenegro	TH	Tai
BM	Bermuda		Koostöönõukogu	MG	Madagaskar	TJ	Tadžikistan
BN	Brunei	GD	Grenada	MH	Marshalli Saared	TM	Türkmenistan
BO	Boliivia	GE	Gruusia	MK	Makedoonia	TN	Tuneesia
BR	Brasiilia	GG	Guernsey	ML	Mali	TO	Tonga
BS	Bahama	GH	Ghana	MM	Myanmar (Birma)	TL	Ida-Timor
BT	Bhutan	GI	Gibraltar	MN	Mongoolia	TR	Türgi
BV	Bouvet' saar	GL	Gröönimaa	MO	Macao	TT	Trinidad ja Tobago
BW	Botswana	GM	Gambia	MP	Põhja-Mariaanid	TV	Tuvalu
BX	Beneluxi	GN	Guinea	MR	Mauritaania	TW	Taiwan (Hiina provints)
	Kaubamärgiamet	GQ	Ekvatoriaal-Guinea	MS	Montserrat	TZ	Tansaania
	(BBM) ja Beneluxi	GR	Kreeka	MT	Malta	UA	Ukraina
	Tööstusdisainilahen-	GS	Lõuna-Georgia ja	MU	Mauritius	UG	Uganda
	duste Amet (BBDM)		Lõuna-Sandwichi	MV	Maldiivid	US	Ameerika
BY	Valgevene		saared	MW	Malawi		Ühendriigid
BZ	Belize	GT	Guatemala	MX	Mehhiko	UY	Uruguay
CA	Kanada	GW	Guinea-Bissau	MY	Malaisia	UZ	Usbekistan
CF	Kesk-Aafrika	GY	Guyana	MZ	Mosambiik	VA	Vatikan (Püha Tool)
	Vabariik	HK	Hongkong	NA	Namiibia	VC	Saint Vincent ja
CG	Kongo	HN	Honduras	NE	Niger		Grenadiinid
CH	Šveits	HR	Horvaatia	NG	Nigeeria	VE	Venezuela
CI	Côte d'Ivoire	HT	Haiti	NI	Nicaragua	VG	Neitsisaared
CK	Cooki saared	HU	Ungari	NL	Holland	VN	Vietnam
CL	Tšiili	IB	Ülemaailmse	NO	Norra	VU	Vanuatu
CM	Kamerun		Intellektuaalomandi	NP	Nepal	WO	Ülemaailmne
CN	Hiina		Organisatsiooni	NR	Nauru		Intellektuaalomandi
CO	Kolumbia		(WIPO) Rahvus-	NZ	Uus-Meremaa		Organisatsioon
CR	Costa Rica		vaheline Büroo	OA	Aafrika Intellektuaal-		(WIPO) (Rahvus-
CU	Kuuba	ID	Indoneesia		omandi Organisat-		vaheline Büroo)
CV	Cabo Verde	IE	Iiri		sioon (OAPI)	WS	Samoa
CY	Küpros	IL	Iisrael	OM	Omaan	YE	Jeemen
CZ	Tšehhi	IM	Man'i saar	PA	Panama	ZA	Lõuna-Aafrika Vabariik
DE	Saksamaa	IN	India	PE	Peruu	ZM	Sambia
DJ	Djibouti	IQ	Iraak	PG	Paapua Uus-Guinea	ZR	Zaire
DK	Taani	IR	Iraan	PH	Filipiinid	ZW	Zimbabwe
DM	Dominica	IS	Island	PK	Pakistan		
DO	Dominikaani	IT	Itaalia	PL	Poola		
	Vabariik	JE	Jersey	PT	Portugal		

## **FG1K. REGISTREERITUD KASULIKUD MUDELID**

### **Kasulikud mudelid nr 00858 kuni 00871**

Teade avaldatakse "Kasuliku mudeli seaduse" paragrahvi 32 lõike 8 alusel.

Patendiamet ei kontrolli kasuliku mudeli vastavust kaitsevõimelisuse kriteeriumidele ("Kasuliku mudeli seaduse" § 21).

EE 00858 U1

(11) **EE 00858 U1**

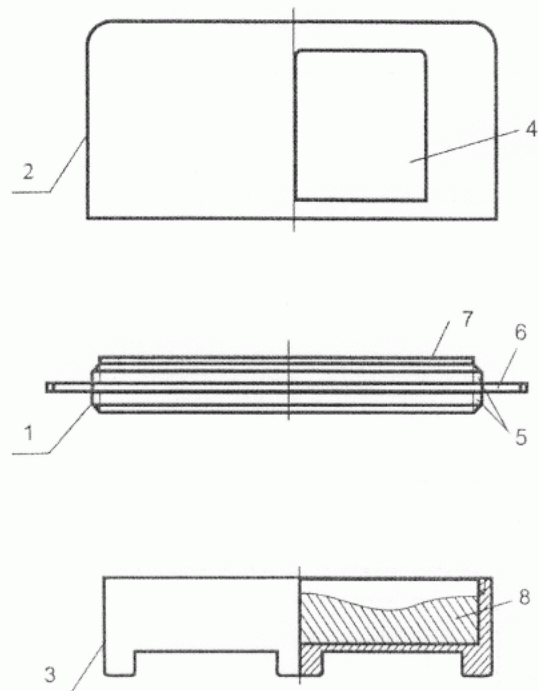
(51) Int.Cl.  
*A01K 1/02 (2009.01)*  
*A01K 1/03 (2009.01)*

(12) **KASULIKU MUDELI KIRJELDUS**

(21) Registreerimistaotluse number: <b>U200800092</b>	(73) Kasuliku mudeli omanik:  <b>Proomet Torga</b> <b>Maapere talu, Linnakse küla, Anija vald,</b> <b>75220 Harju maakond, EE</b>
(22) Registreerimistaotluse esitamise kuupäev: <b>10.09.2008</b>	(72) Kasuliku mudeli autor:  <b>Proomet Torga</b> <b>Maapere talu, Linnakse küla, Anija vald,</b> <b>75220 Harju maakond, EE</b>
(24) Registreeringu kehtivuse alguse kuupäev: <b>10.09.2008</b>	
(45) Kasuliku mudeli kirjelduse avaldamise kuupäev: <b>15.10.2009</b>	

(54) **Teisaldatav koerakuut**

(57) Teisaldatav koerakuut koosneb koerale sobiva mittemäärduva kattega ringikujulisest plaadist, millel koer saab lamada. Plaadi küljes on käepidemed kuudi tõstmiseks ja teisaldamiseks. Teisaldatav koerakuut on transporditav ka koos koeraga. Plaadi peale kinnitub keermega kaas, mis kaitseb koera ilmastikuolude eest ja piirab teisaldamisel või transportimisel koera liikumist. Kaane alla kinnitub keermega konteiner, milles on eemaldatav isolatsioonimaterjal, mis kaitseb koera pinnasemõjude eest. Lahendus põhineb tähelepanekul, et koerad eelistavad magada kerratõmbunult neile mõõtudelt optimaalses kuudis ja viibida eri aastaegadel oma territooriumil eri kohtades.



EE 00858 U1



EE 00859 U1

(11) **EE 00859 U1**

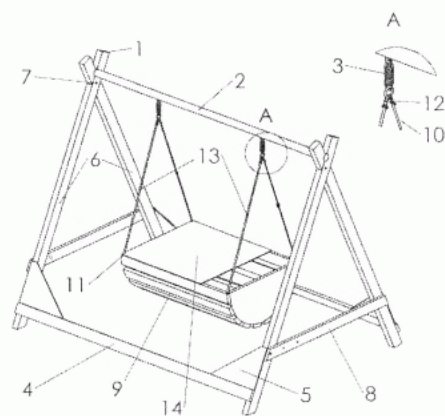
(51) Int.Cl.  
A47D 7/04 (2009.01)  
A47C 17/84 (2009.01)  
A47D 9/00 (2009.01)

(12) **KASULIKU MUDELI KIRJELDUS**

<p>(21) Registreerimistaotluse number: <b>U200900028</b></p> <p>(22) Registreerimistaotluse esitamise kuupäev: <b>17.03.2009</b></p> <p>(24) Registreeringu kehtivuse alguse kuupäev: <b>17.03.2009</b></p> <p>(45) Kasuliku mudeli kirjelduse avaldamise kuupäev: <b>15.10.2009</b></p>	<p>(73) Kasuliku mudeli omanikud:</p> <p><b>Annely Pekkonen</b> <b>Angerja 13-2, 10416 Tallinn, EE</b></p> <p><b>Vidadi Mamedov</b> <b>Angerja 13-2, 10416 Tallinn, EE</b></p> <p>(72) Kasuliku mudeli autorid:</p> <p><b>Annely Pekkonen</b> <b>Angerja 13-2, 10416 Tallinn, EE</b></p> <p><b>Vidadi Mamedov</b> <b>Angerja 13-2, 10416 Tallinn, EE</b></p> <p>(74) Patendivolinik:</p> <p><b>Reet Maasikamäe</b> <b>OÜ Kaitsepurus</b> <b>Mulla 4-3, 10611 Tallinn, EE</b></p>
--	--

(54) **Rippvoodi**

(57) Rippvoodi, mille põrandale toetuv riputuskonstruktsioon sisaldab kahte otsraami 1 ja riputuslatti 2, kusjuures otsraam 1 sisaldab kahte tugilatti 6, mis on omavahel ühendatud lahtivõetava nurkseotise 7 ja põiklatiga 8; tugilattide 6 ristumismurk  $\alpha$  on 45-55°; voodi 9 on nõgusapõhjaline, äärte kõrgusega 150-170 mm, kaetud pealt turvakattega 14 ning riputatud riputuskonstruktsiooni külge nelja reguleeritava pikkusega rihmaga 10.

**EE 00859 U1**

EE 00860 U1

(11) **EE 00860 U1**

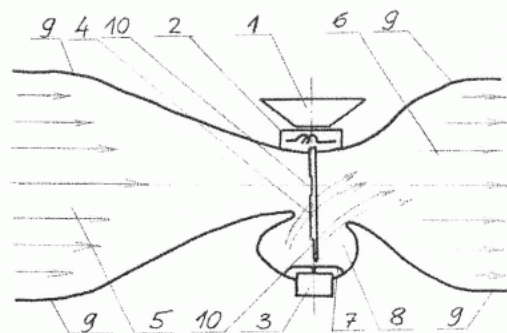
(51) Int.Cl.  
A61M 13/00 (2009.01)  
A61G 10/02 (2009.01)  
A61M 11/02 (2009.01)

(12) **KASULIKU MUDELI KIRJELDUS**

<p>(21) Registreerimistaotluse number: <b>U200900030</b></p> <p>(22) Registreerimistaotluse esitamise kuupäev: <b>20.03.2009</b></p> <p>(24) Registreeringu kehtivuse alguse kuupäev: <b>20.03.2009</b></p> <p>(45) Kasuliku mudeli kirjelduse avaldamise kuupäev: <b>15.10.2009</b></p>	<p>(73) Kasuliku mudeli omanik: <b>Vladimir Budarin</b> Sütiste tee 45-53, 13414 Tallinn, EE</p> <p>(72) Kasuliku mudeli autorid: <b>Vladimir Budarin</b> Sütiste tee 45-53, 13414 Tallinn, EE</p> <p><b>Andri Sinka</b> Aia 18, 10111 Tallinn, EE</p> <p>(74) Patendivolinik: <b>Ott Moorlat</b> OÜ Moorlat &amp; Ko Patendibüroo pk 723, 12902 Tallinn, EE</p>
--	--

(54) **Soolaaerosooli küllastamiseseade**

(57) Leiutis kuulub meditsiinitehnika valdkonda ja seda võib kasutada kuiva soolaaerosooli keskkonna loomiseks hingamisteede ja psoriaasi raviks ja profülaktikaks nii statsionaarsetes kui ka ambulatoorsetes soolakambrites, soolakookonites ja ka kinnises ruumis individuaalseks kasutamiseks kaasaskantava variandina. Leiutise eesmärgiks on seadme massi vähendamise koos töökindluse tõusuga, mis tagatakse seadme konstruktsiooni lihtsustamise abil, ja seadme kasutusvõimaluste laiendamine seadme väikeste mõõtmete tõttu. Seade on valmistatud allergiavabadest materjalidest. Horisontaalne kanal (9) on valmistatud selliselt, et vastavalt õhu liikumise suunale see algul kitseneb ja siis laieneb, kusjuures kõige kitsamas kohas on kanalis moodustatud pajakujuline ruum (8), mille ülemine serv on valmistatud selliselt, et takistada purustatud soolaterakeste väljumist. Toorsoola etteandmise toru (4) on vertikaalselt paigutatud kanali (9) kitsenevasse ossa ja ulatub pajakujulise ruumi (8) sisse, kusjuures toorsoola etteandmise toru (4) on varustatud väljalõigetega (10), mis intensiivistavad toorsoola purustamist. Küllastusprotsess toimub horisontaalses laminaarses kuiva soolaaerosooli voos (5-6).

**EE 00860 U1**

EE 00861 U1

(11) **EE 00861 U1**

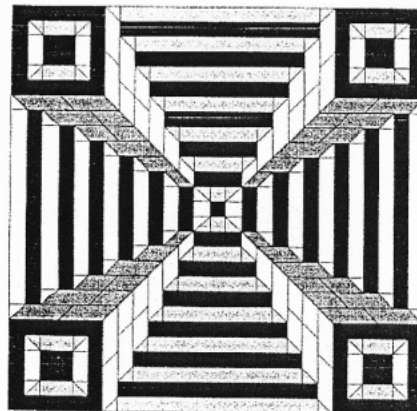
(51) Int.Cl.  
*B44C 5/04 (2008.04)*  
*E04F 13/08 (2008.04)*  
*E04F 15/02 (2008.04)*

(12) **KASULIKU MUDELI KIRJELDUS**

(21) Registreerimistaotluse number: <b>U200800012</b>	(73) Kasuliku mudeli omanik: <b>Leonid Matrossov</b> <b>Paljassaare tee 28, 10313 Tallinn, EE</b>
(22) Registreerimistaotluse esitamise kuupäev: <b>04.02.2008</b>	(72) Kasuliku mudeli autor: <b>Leonid Matrossov</b> <b>Paljassaare tee 28, 10313 Tallinn, EE</b>
(24) Registreeringu kehtivuse alguse kuupäev: <b>04.02.2008</b>	(74) Patendivolinik: <b>Mart Enn Koppel</b> <b>Patendibüroo Koppel OÜ</b> <b>Kajaka 4-10, 11317 Tallinn, EE</b>
(45) Kasuliku mudeli kirjelduse avaldamise kuupäev: <b>15.10.2009</b>	

(54) **Kattematerjali elementide komplekt**

(57) Leiutis kujutab kattematerjalide kahe-mõõtmeliste plaatide komplekte, mis võimaldavad koostada illusoorseid ruumilisi kompositsioone. Komplektid sisaldavad eri suuruse ja kujuga plaate, mis on värvitud ühe-, kahe- või mitmevärviliseks. Komplekti elemendid on kas kolmnurga-, ruudu- ja rombikujulised või kolmnurga- ja ruudukujulised.



13

EE 00862 U1

(11) **EE 00862 U1**

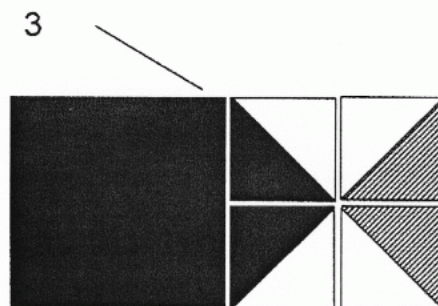
(51) Int.Cl.  
*B44C 5/04 (2008.04)*  
*E04F 13/08 (2008.04)*  
*E04F 15/02 (2008.04)*

(12) **KASULIKU MUDELI KIRJELDUS**

(21) Registreerimistaotluse number: <b>U200800013</b>	(73) Kasuliku mudeli omanik: <b>Leonid Matrossov</b> <b>Paljassaare tee 28, 10313 Tallinn, EE</b>
(22) Registreerimistaotluse esitamise kuupäev: <b>04.02.2008</b>	(72) Kasuliku mudeli autor: <b>Leonid Matrossov</b> <b>Paljassaare tee 28, 10313 Tallinn, EE</b>
(24) Registreeringu kehtivuse alguse kuupäev: <b>04.02.2008</b>	(74) Patendivolinik: <b>Mart Enn Koppel</b> <b>Patendibüroo Koppel OÜ</b> <b>Kajaka 4-10, 11317 Tallinn, EE</b>
(45) Kasuliku mudeli kirjelduse avaldamise kuupäev: <b>15.10.2009</b>	

(54) **Kattematerjali elementide komplekt**

(57) Leiutis kujutab kattematerjalide kahe-mõõtmeliste elementide komplekte, mis võimaldavad koostada illusoorseid ruumilisi kompositsioone. Komplektid sisaldavad ruudukujulisi elemente, mis on kaetud ühe, kahe või kolme erineva pinnakattega, nt värviga. Komplekt võib sisaldada kahes eri suurus elemente, mis on värvitud ühe- või kahevärviliseks, või ühesuursi elemente, mis on värvitud kolmevärviliseks.



EE 00862 U1

EE 00863 U1

(11) **EE 00863 U1**(51) Int.Cl.  
*B62D 21/18 (2009.01)*(12) **KASULIKU MUDELI KIRJELDUS**

<p>(21) Registreerimistaotluse number: <b>U200800115</b></p> <p>(22) Registreerimistaotluse esitamise kuupäev: <b>23.10.2008</b></p> <p>(24) Registreeringu kehtivuse alguse kuupäev: <b>23.10.2008</b></p> <p>(45) Kasuliku mudeli kirjelduse avaldamise kuupäev: <b>15.10.2009</b></p>	<p>(73) Kasuliku mudeli omanik:</p> <p><b>Tallinna Tehnikakõrgkool</b> <b>Pärnu mnt 62, 10135 Tallinn, EE</b></p> <p>(72) Kasuliku mudeli autorid:</p> <p><b>Juhan Sein</b> <b>Vilde tee 53-37, 13412 Tallinn, EE</b></p> <p><b>Tarko Juuse</b> <b>Kaasikaia 4, Kohtla vald,</b> <b>41554 Ida-Viru maakond, EE</b></p> <p><b>Toomas Talving</b> <b>Vanemuise 14, 10918 Tallinn, EE</b></p> <p>(74) Patendivolinik:</p> <p><b>Raivo Koitel</b> <b>Patendi- &amp; Kaubamärgibüroo Koitel OÜ</b> <b>Tartu mnt 65, 10115 Tallinn, EE</b></p>
--	--

(54) **Hobibagi**

(57) Leiutis kujutab endast neljarattalist tagaveoga keskmootoriga sõidukit suurtel kiirustel maastiku-sõiduks. Hobibagi levinud kasutusala on piirivalve, kaitseväge ja politsei operatiivautojuhtide sõiduoskuste arendamine erinevatel maastikel. Hobibagi koosneb sõrestikkonstruktsiooniga ohutuspuurist, millele on paigaldatud kaks istet neljapunktilise ohutusvõõga. Istmete taga asub mootor koos käigukastiga. Nii esimesed kui tagumised rattad on varustatud ketaspiduritega ning roolimehhanismina on kasutatud hammaslatiga roolimehhanismi. Hobibagiga sõitjate kaitseks rataste alt paiskuva pinnase eest on hobibagi külgedele paigaldatud kerepaneelid. Vedrustuse käik on pikem ning suurema tugevusvaruga. Ohutuspuur on ette nähtud nii sõitjate kui ka jõuagregaadi kaitseks. Hobibagil on ühtlane massijaotus ja see on tugevdatud raamikonstruktsiooniga. Hobibagi raami esimene ots on valmistatud teravatipulisena (V-kujulisena), mis võimaldab kokkupõrkel posti, puu vms objektiga juhtida löök hobibagi raamist kõrvale, kaitstes sellega ühtlasi ka sõitjaid.

**EE 00863 U1**

EE 00864 U1

(11) **EE 00864 U1**(51) Int.Cl.  
*C07D 307/87 (2009.01)*(12) **KASULIKU MUDELI KIRJELDUS**

(21) Registreerimistaotluse number: **U200800091**

(22) Registreerimistaotluse esitamise kuupäev: **09.09.2008**

(30) Prioriteediandmed: **11.09.2007**  
**DK PA200701314**

(24) Registreeringu kehtivuse alguse kuupäev: **09.09.2008**

(45) Kasuliku mudeli kirjelduse avaldamise kuupäev: **15.10.2009**

(73) Kasuliku mudeli omanik:

**H. Lundbeck A/S**  
**9 Ottiliavej, Valby,**  
**DK-2500 Copenhagen, DK**

(72) Kasuliku mudeli autorid:

**Carla De Faveri**  
**Via dei Colli 28,**  
**31020 Farra di Soligo, (TV), IT**

**Florian Anton Martin Huber**  
**Via Zardo 5,**  
**36050 Bolzano Vicentino, (VI), IT**

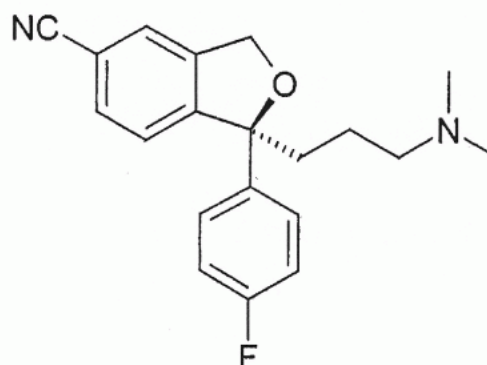
**Robert James Dancer**  
**Sønderkær 53, DK-2650 Hvidovre, DK**

(74) Patendivolinik:

**Tõnu Nelsas**  
**AAA Patendibüroo OÜ**  
**Tartu mnt 16, 10117 Tallinn, EE**

(54) **Meetod estsitalopraami tootmiseks**

(57) See leiutus kirjeldab meetodit 4-[4-(dimetüül-amino)-1-(4'-fluorofenüül)-1-hüdroksübutüül]-3-(hüdroksümetüül)bensoonitriili lahutamiseks ratsemilise või mitteratsemilise enantiomeeri seguna selle isoleeritud enantiomeerideks, meetod sisaldab etappi 4-[4-(dimetüül-amino)-1-(4'-fluorofenüül)-1-hüdroksübutüül]-3-(hüdroksümetüül)bensoonitriili fraktsiooniliseks kristalliseerimiseks soolana *O, O'*-di-*p*-toluoüülviinhappe (+)-(S,S)- või (-)-(R,R)-enantiomeeriga lahusti süsteemis, mis sisaldab 1-propanooli, etanooli või atsetonitriili.

**EE 00864 U1**

EE 00865 U1

(11) **EE 00865 U1**

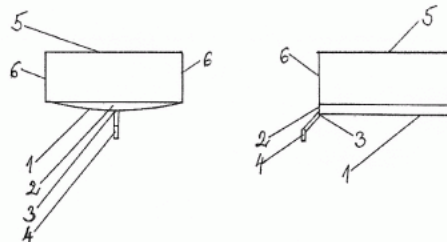
(51) Int.Cl.  
*E02D 1/06 (2008.04)*  
*E21B 49/10 (2008.04)*

(12) **KASULIKU MUDELI KIRJELDUS**

<p>(21) Registreerimistaotluse number: <b>U200800030</b></p> <p>(22) Registreerimistaotluse esitamise kuupäev: <b>05.03.2008</b></p> <p>(24) Registreeringu kehtivuse alguse kuupäev: <b>05.03.2008</b></p> <p>(45) Kasuliku mudeli kirjelduse avaldamise kuupäev: <b>15.10.2009</b></p>	<p>(73) Kasuliku mudeli omanikud:</p> <p><b>Martin Voll</b> Sütiste tee 13-72, 13419 Tallinn, EE</p> <p><b>Ott Roots</b> Paekaare 46-64, 13613 Tallinn, EE</p> <p>(72) Autorite andmeid ei avalikustata</p> <p>(74) Ühine esindaja:</p> <p><b>Martin Voll</b></p>
--	---

(54) **Pinnasevee kogumise seade**

(57) Esitatav pinnasevee kogumise seade võimaldab koguda pinnases ainult kaldsuunaliselt filtreeruvat vett, välistades vertikaalsuunas filtreeruva pinnasevee kogumise. See saavutatakse moel, et kühvlükujulise kogumisplaadi külge on sellest kõrgemal ja sellega kohakuti kinnitatud ekraanplaat, mis välistab vertikaalselt filtreeruva pinnasevee kogumise kühvlükujulisele kogumisplaadile. Sinna on võimalik koguda ainult kaldsuunaliselt allapoole filtreeruvat pinnasevett. Kaldenurga suurus vertikaali suhtes sõltub kühvlükujulise kogumisplaadi ja ekraanplaadi mõõtmete suhtest. Ekraanplaadi suuremate mõõtmete korral on võimalik koguda ainult vertikaali suhtes suurema kalde all filtreeruvat pinnasevett.



EE 00865 U1

EE 00866 U1

(11) **EE 00866 U1**

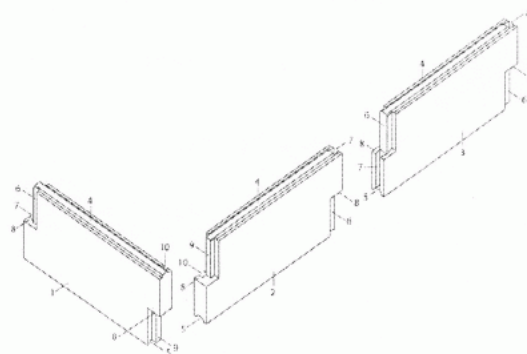
(51) Int.Cl.  
*E04B 1/61 (2009.01)*  
*E04B 1/10 (2009.01)*

(12) **KASULIKU MUDELI KIRJELDUS**

<p>(21) Registreerimistaotluse number: <b>U200900061</b></p> <p>(22) Registreerimistaotluse esitamise kuupäev: <b>11.06.2009</b></p> <p>(24) Registreeringu kehtivuse alguse kuupäev: <b>11.06.2009</b></p> <p>(45) Kasuliku mudeli kirjelduse avaldamise kuupäev: <b>15.10.2009</b></p>	<p>(73) Kasuliku mudeli omanikud:</p> <p><b>Elmet Treier</b> <b>Suur-Aia 61-45, 72719 Paide, EE</b></p> <p><b>Erik Kuningas</b> <b>Tulika 40-6, 10613 Tallinn, EE</b></p> <p>(72) Kasuliku mudeli autorid:</p> <p><b>Elmet Treier</b> <b>Suur-Aia 61-45, 72719 Paide, EE</b></p> <p><b>Erik Kuningas</b> <b>Tulika 40-6, 10613 Tallinn, EE</b></p> <p>(74) Patendivolinik:</p> <p><b>Reet Maasikamäe</b> <b>OÜ Kaitsepurus</b> <b>Mulla 4-3, 10611 Tallinn, EE</b></p>
--	--

(54) **Puitseina tüüpmodulite ühendussõlm**

(57) Puitseina tüüpmodulite ühendussõlm, mis koosneb tüüpmodulist 1, tüüpmodulist 2 ja tüüpmodulist 3, mis on omavahel ühendatavad jätkseotiste ja nurkseotistega, ning on mõeldud tugiraamistikuta seina ehitamiseks.



EE 00866 U1



EE 00867 U1

(11) **EE 00867 U1**

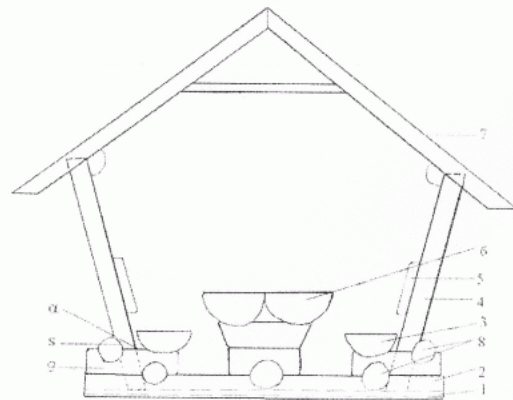
(51) Int.Cl.  
*E04H 1/12 (2009.01)*  
*E04H 3/02 (2009.01)*

(12) **KASULIKU MUDELI KIRJELDUS**

(21) Registreerimistaotluse number: <b>U200800060</b>	(73) Kasuliku mudeli omanik:  <b>Peeter Kivioja</b> <b>Nilbö küla, Rõuge vald,</b> <b>66262 Võru maakond, EE</b>
(22) Registreerimistaotluse esitamise kuupäev: <b>15.05.2008</b>	(72) Kasuliku mudeli autor:  <b>Peeter Kivioja</b> <b>Nilbö küla, Rõuge vald,</b> <b>66262 Võru maakond, EE</b>
(24) Registreeringu kehtivuse alguse kuupäev: <b>15.05.2008</b>	
(45) Kasuliku mudeli kirjelduse avaldamise kuupäev: <b>15.10.2009</b>	

(54) **Lahtine grillmaja**

(57) Lahtine grillmaja on mõeldud inimeste toitlustamiseks vabas õhus. Grillmaja koosneb põrandast, pinkidest, seljatügedest, lauast ja katusest. Pingid ja laud on kinnitatud ümarpalkidest alusvööle lühematest ümarpalkidest detailide abil. Seljatoed kinnituvad alusvööle, olles ühtlasi katuse tugipostideks. Istmed, lauaplaadid ja seljatoepostid on valmistatud poolpalkidest, katus ja põrand saematerjalist, seljatoed laiadest plankudest. Külgmised alusvööpalgid ja seljatoepostid on dekoratiivselt okslikud. Kõik grillmaja detailid on lihvitud ja kaetud puidukaitsevahendiga. Lahtisel grillmajal on kaks varianti. Variantide erinevus seisneb katuse pikkuses. Väikesel grillmajal on katuse pikkuseks kolm meetrit, suurel grillmajal kuus meetrit ja lisatud on kaks dekoratiivset tugiposti.



EE 00867 U1

EE 00868 U1

(11) **EE 00868 U1**

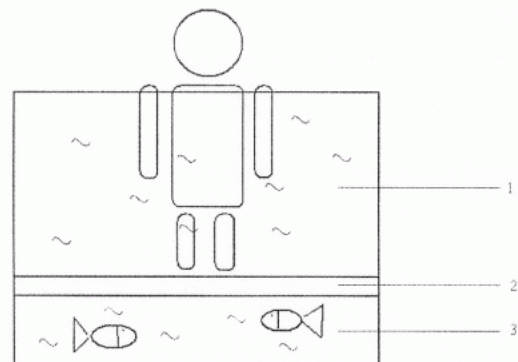
(51) Int.Cl.  
*E04H 4/00 (2009.01)*  
*E04H 4/14 (2009.01)*  
*A01K 63/00 (2009.01)*

(12) **KASULIKU MUDELI KIRJELDUS**

(21) Registreerimistaotluse number: <b>U200900042</b>	(73) Kasuliku mudeli omanik:  <b>Anna Vane</b> <b>Virbi 2-156, 13629 Tallinn, EE</b>
(22) Registreerimistaotluse esitamise kuupäev: <b>23.04.2009</b>	(72) Kasuliku mudeli autor:  <b>Anna Vane</b> <b>Virbi 2-156, 13629 Tallinn, EE</b>
(24) Registreeringu kehtivuse alguse kuupäev: <b>23.04.2009</b>	
(45) Kasuliku mudeli kirjelduse avaldamise kuupäev: <b>15.10.2009</b>	

(54) **Ujumisbassein**

(57) Ujumisbassein, mille alla on paigutatud akvaarium. Ujumisbassein (1) ja akvaarium (3) on eraldatud läbipaistva tugeva materjaliga (2), mis tagab ohutuse nii inimestele (ujujale) kui ka kaladele ja muudele akvaariumi elusolenditele. Uudne basseinilahendus võimaldab ujujatele põnevaid sukeldumiselamusi ja teeb basseinis ujumise põnevamaks.



EE 00868 U1

EE 00869 U1

(11) **EE 00869 U1**

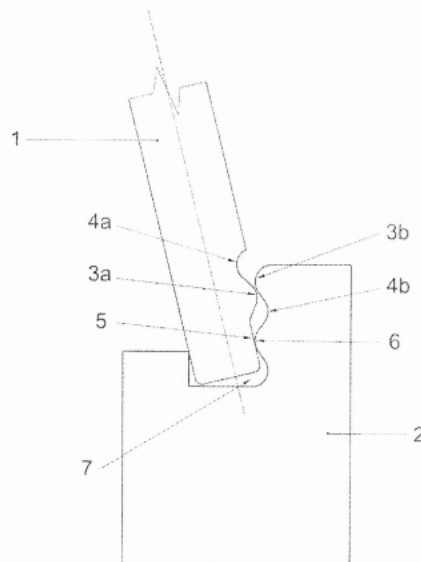
(51) Int.Cl.  
*F16B 12/22 (2009.01)*  
*F16B 12/26 (2009.01)*

(12) **KASULIKU MUDELI KIRJELDUS**

(21) Registreerimistaotluse number: <b>U200900024</b>	(73) Kasuliku mudeli omanik: <b>Indrek Tiido</b> <b>Kaurutootsi küla, Otepää vald,</b> <b>67307 Valga maakond, EE</b>
(22) Registreerimistaotluse esitamise kuupäev: <b>11.03.2009</b>	(72) Kasuliku mudeli autor: <b>Indrek Tiido</b> <b>Kaurutootsi küla, Otepää vald,</b> <b>67307 Valga maakond, EE</b>
(24) Registreeringu kehtivuse alguse kuupäev: <b>11.03.2009</b>	(74) Patendivolinik: <b>Jüri Käosaar</b> <b>Patendibüroo Käosaar &amp; Co OÜ</b> <b>Tähe 94, 50107 Tartu, EE</b>
(45) Kasuliku mudeli kirjelduse avaldamise kuupäev: <b>15.10.2009</b>	

(54) **Korduvkasutusega ümartapliide**

(57) Käesolev leiutis käsitleb korduvkasutusega ümartapliite konstruktsiooni kahe konstruktsioonelemendi ühendamiseks. Selleks paigutatakse konstruktsioonelement 1 kaldu asendis konstruktsioonelemendi 2 tugitapipessa 7 ja konstruktsioonelemendi 1 pööramise tagatakse fikseeritud tapliide.



EE 00869 U1

EE 00870 U1

(11) **EE 00870 U1**

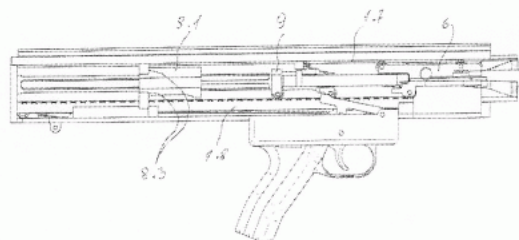
(51) Int.Cl.  
*F41A 3/26 (2009.01)*  
*F41A 3/00 (2009.01)*

(12) **KASULIKU MUDELI KIRJELDUS**

(21) Registreerimistaotluse number: <b>U200800128</b>	(73) Kasuliku mudeli omanik: <b>Rein Kink</b> <b>Videviku 33-12, 10139 Tallinn, EE</b>
(22) Registreerimistaotluse esitamise kuupäev: <b>28.11.2008</b>	(72) Kasuliku mudeli autor: <b>Rein Kink</b> <b>Videviku 33-12, 10139 Tallinn, EE</b>
(24) Registreeringu kehtivuse alguse kuupäev: <b>28.11.2008</b>	(74) Patendivolinik: <b>Reet Maasikamäe</b> <b>OÜ Kaitsepurus</b> <b>Mulla 4-3, 10611 Tallinn, EE</b>
(45) Kasuliku mudeli kirjelduse avaldamise kuupäev: <b>15.10.2009</b>	

(54) **Laskerelv**

(57) Laskerelv sisaldab luku 6 tagasilöögi summutamiseks laetavat puhvrit 8 ja aktiivset laetavat puhvrit 9, kusjuures laetav puhver 8 sisaldab puhvrikeha 8.1, puhvrivedru 8.2, puhvritugesid 8.3 ning aktiivne laetav puhver 9 sisaldab puhvrikeha 9.1, vedru 9.2, vedrutuge 9.3, ühendusklambrit 9.4, puhvrituge 9.5, vinnakhammast 9.6 ning läbivteljelisi tihendatud laagreid 7.1; lukuliiste 6.3, mis ühendavad lukku 6 puhvritega 8 ja 9; kahte elastset elementi 6.4, mis takistavad lukuliiste 6.3 ülemäärase avanemise eest; sulgurit 6.5, mis on määratud padrundi hoidmiseks padrunipesas lasu ajal kuniks lukk 6 ja teised ette liikuvad massid jõuavad ettenähtud asendisse.



EE 00870 U1

EE 00871 U1

(11) **EE 00871 U1**

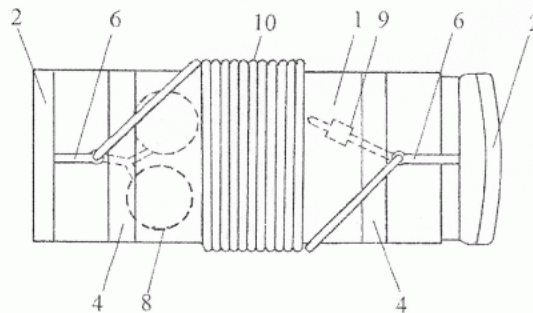
(51) Int.Cl.  
*H04R 1/10 (2009.01)*  
*H04R 1/46 (2009.01)*

(12) **KASULIKU MUDELI KIRJELDUS**

(21) Registreerimistaotluse number: <b>U200900049</b>	(73) Kasuliku mudeli omanik: <b>Lauri Lusti</b> <b>Tuvi 12/3-1, 10119 Tallinn, EE</b>
(22) Registreerimistaotluse esitamise kuupäev: <b>14.05.2009</b>	(72) Kasuliku mudeli autor: <b>Lauri Lusti</b> <b>Tuvi 12/3-1, 10119 Tallinn, EE</b>
(24) Registreeringu kehtivuse alguse kuupäev: <b>14.05.2009</b>	(74) Patendivolinik: <b>Riho Pikkor</b> <b>Patendibüroo Turvaja OÜ</b> <b>Liivalaia 22, 10118 Tallinn, EE</b>
(45) Kasuliku mudeli kirjelduse avaldamise kuupäev: <b>15.10.2009</b>	

(54) **Nööpkuularite hoidik**

(57) Leiutis käsitleb nööpkuularite hoidikut, mis sisaldab anumad, millel on korpused (1), kusjuures korpused (1) vastasotstes on väljalõiked (6). Anum avatakse, asetatakse sellesse kõrvklappide kuularid (8), viiakse juhe (10) läbi ühe väljalõike (6) ja suletakse üks kaas (2). Seejärel keritakse juhe (10) ümber korpused (1), viiakse juhtme (10) pistikuga (9) ots läbi teise väljalõike (6) ja suletakse teine kaas (2). Nööpkuularid on nüüd turvaliselt korpused (1) ja elektroonilise seadme külge ühendamiseks on lihtne juhe (10) lahti kerida ning kuularid (8) ja pistik (9) korpused (1) eraldada.



EE 00871 U1

## TZ1K. KASULIKU MUDELI REGISTREERINGU ANDMETE MUUDATUSED

Teade avaldatakse "Kasuliku mudeli seaduse" paragrahvi 36 lõike 2<sup>1</sup> alusel.

Eesti Kasuliku Mudeli Lehe number	Registreeringu number	Rahvusvahelise patendiklassifikatsiooni indeks(id)	Avaldatud andmed	Parandatud ja muudetud andmed	Kood (WIPO ST. 17)
2002, 3	00305	C12Q 1/68	Asper Biotech AS Oru 3, 51014 Tartu, EE	AS Asper Biotech Vaksali 17A, 50410 Tartu, EE	TE1K
2002, 3	00305	C12Q 1/68	Jüri Käosaar Patendibüroo Käosaar & Co OÜ Tähe 94, 50107 Tartu, EE	Margus Sarap Sarap ja Partnerid Patendibüroo Riia 185A, 51014 Tartu, EE	TC1K
2005, 1	00492	B24B 19/00 B23B 47/18	Tallinna Tehnikaülikool Ehitajate tee 5, 19086 Tallinn, EE  AS Narva Elektriijaamad  Elektriijaama tee 59, 21004 Narva, EE	Tallinna Tehnikaülikool Ehitajate tee 5, 19086 Tallinn, EE  Eesti Energia Narva Elektriijaamad AS Auvere küla, Vaivara vald, 40101 Ida-Viru maakond, EE	TC1K
2005, 3	00527	B23Q 15/08 B24B 19/00	Tallinna Tehnikaülikool Ehitajate tee 5, 19086 Tallinn, EE  AS Narva Elektriijaamad  Elektriijaama tee 59, 21004 Narva, EE	Tallinna Tehnikaülikool Ehitajate tee 5, 19086 Tallinn, EE  Eesti Energia Narva Elektriijaamad AS Auvere küla, Vaivara vald, 40101 Ida-Viru maakond, EE	TC1K
2008, 3	00751	C02F 1/00 B02C 23/00 B01D 19/00	Tallinna Tehnikaülikool Ehitajate tee 5, 19086 Tallinn, EE  AS Narva Elektriijaamad  Auvere küla, Vaivara vald, 40101 Ida-Viru maakond, EE	Tallinna Tehnikaülikool Ehitajate tee 5, 19086 Tallinn, EE  Eesti Energia Narva Elektriijaamad AS Auvere küla, Vaivara vald, 40101 Ida-Viru maakond, EE	TC1K
2009, 2	00812	B01J 8/14 F23C 3/00 F23M 9/00	Aktsiaselts Narva Õlitehas Auvere küla, Vaivara vald, 40107 Ida-Viru maakond, EE	Eesti Energia Õlitööstus AS Auvere küla, Vaivara vald, 40101 Ida-Viru maakond, EE	TC1K

**PZ1K. REGISTREERITUD KASULIKE MUDELITE  
ÕIGUSLIKU STAATUSE MUUDATUSED**

Teade avaldatakse "Kasuliku mudeli seaduse" paragrahvi 42 lõike 6 alusel.

Eesti Kasuliku Mudeli Lehe number	Registreeringu number	Rahvusvahelise patendiklassifikatsiooni indeks(id)	Avaldatud andmed kasuliku mudeli omaniku kohta	Uue omaniku andmed	Kood (WIPO ST. 17)
2006, 2	00592	B65D 49/02	Obshchestvo s ogranichennoi otvetstvennostyu "Gletcher Invest" Seliverstov per., dom 2/24, stroenie 1, 107045 Moscow, RU	ALTERNATIVA-ANA, OOO TD Selivestrov per D. 2/24-1, 103045 Moskva, RU	PC1K
2006, 4	00623	B65D 47/24 B65D 49/04	Andrei B. Prozumenshchikov ul. Bozhenko, d. 8 korp. 4, kv. 116, 121351 Moscow, RU Obshchestvo s ogranichennoi otvetstvennostyu "Gletcher Invest" Seliverstov per., dom 2/24, stroenie 1, 107045 Moscow, RU	ALTERNATIVA-ANA, OOO TD Selivestrov per D. 2/24-1, 103045 Moskva, RU	PC1K
2008, 2	00737	G06Q 30/00	Metsamarket OÜ Ala-Käiso, Hutita küla, Sõmerpalu vald, 66627 Võru maakond, EE	Metsamarket OÜ Ala-Käiso, Hutita küla, Sõmerpalu vald, 66627 Võru maakond, EE  Pinneker Invest OÜ Ala-Käiso, Hutita küla, Sõmerpalu vald, 66627 Võru maakond, EE	PC1K

## MZ1K. KASULIKU MUDELI REGISTREERINGU KEHTIVUSE LÕPPEMINE

Teade avaldatakse "Kasuliku mudeli seaduse" paragrahvi 36 lõike 2<sup>1</sup> alusel.

Eesti Kasuliku Mudeli Lehe number	Registreeringu number	Rahvusvahelise patendiklassi- fikatsiooni indeks(id)	Registreeringu kehtivuse lõppemise kuupäev	Kood (WIPO ST. 17)
2001, 2	00260	A61K 35/78 A61K 9/08	21.12.2008	MM1K
2002, 1	00282	E04B 2/60	22.02.2009	MM1K
2002, 3	00308	E04G 9/02 E04G 17/04 E04G 9/04	12.01.2009	MM1K
2002, 3	00309	E04G 17/04	12.01.2009	MM1K
2002, 3	00312	G06F 17/60	17.01.2009	MM1K
2004, 1	00411	A61M 5/50 A61M 5/00	07.03.2009	MM1K
2005, 2	00505	A61N 1/16 A61H 39/00	24.09.2008	MM1K
2005, 2	00506	A63B 31/11	09.11.2008	MM1K
2005, 2	00507	B02C 18/18	14.12.2008	MM1K
2005, 2	00509	B60R 22/00 A62B 35/00	06.08.2008	MM1K
2005, 2	00511	B65B 67/04 A47F 13/06	07.10.2008	MM1K
2005, 2	00516	G04B 47/00 G01J 1/02	25.10.2008	MM1K
2005, 2	00517	H05K 9/00 A61N 1/16	22.02.2009	MM1K
2005, 3	00519	A23K 1/00 A01C 1/00	04.03.2009	MM1K
2005, 3	00523	A61B 10/00 G06F 19/00	11.02.2009	MM1K
2005, 3	00524	A61G 10/02 A61M 13/00	08.03.2009	MM1K
2005, 3	00525	A63B 31/11	28.12.2008	MM1K
2005, 3	00528	B42D 15/04 B65D 27/00	02.03.2009	MM1K
2005, 3	00529	E04G 1/20	13.03.2009	MM1K



Eesti Kasuliku Mudeli Lehe number	Registreeringu number	Rahvusvahelise patendiklassi- fikatsiooni indeks(id)	Registreeringu kehtivuse lõppemise kuupäev	Kood (WIPO ST. 17)
2005, 3	00534	G06F 17/60 G06F 17/30 G06F 19/00	10.01.2009	MM1K
2005, 3	00537	G09F 17/00	08.12.2008	MM1K
2005, 3	00538	H04M 1/02 H04M 1/11 A45C 11/00 B60R 11/02	16.12.2008	MM1K
2005, 4	00546	B43L 23/08	31.12.2008	MM1K
2005, 4	00547	B43L 23/08 B43L 23/06	31.12.2008	MM1K
2005, 4	00548	B60R 9/00 B60R 11/00 B62H 3/00	28.02.2009	MM1K
2005, 4	00549	C09D 5/18 C09D 5/10 C09D 5/16	01.02.2009	MM1K
2005, 4	00551	G06F 17/30	16.11.2008	MM1K

**RZ1K. KASULIKU MUDELI REGISTREERINGUT  
PUUDUTAVAD MUUD TEATED****REGISTREERINGU KEHTIVUSE PIKENDAMINE**

Registreeringu number	Registreeringu kehtivuse lõppemise kuupäev
00296	23.07.2011
00305	08.11.2011
00552	15.06.2013
00572	22.08.2013
00574	09.08.2013
00576	23.09.2013
00595	04.11.2013
00598	07.09.2013
00600	07.09.2013
00644	20.09.2013

**LOENDID****FG1K. REGISTREERITUD KASULIKE MUDELITE  
SÜSTEMAATILINE LOEND**

Rahvusvahelise patendi- klassifikatsiooni indeks(id)	Registreeringu number	Registreerimistaotluse number
A01K 1/02	00858	U200800092
A47D 7/04	00859	U200900028
A61M 13/00	00860	U200900030
B44C 5/04	00861	U200800012
B44C 5/04	00862	U200800013
B62D 21/18	00863	U200800115
C07D 307/87	00864	U200800091
E02D 1/06	00865	U200800030
E04B 1/61	00866	U200900061
E04H 1/12	00867	U200800060
E04H 4/00	00868	U200900042
F16B 12/22	00869	U200900024
F41A 3/26	00870	U200800128
H04R 1/10	00871	U200900049

## KASULIKU MUDELI JA MIKROLÜLITUSE TOPOLOOGIA ALASED ÕIGUSAKTID JA MUU INFO

### RIIKLIKUS PATENDIVOLINIKE REGISTRIS REGISTREERITUD PATENDIVOLINIKE NIMEKIRI (seisuga 4. juuni 2009)

Register on asutatud 1. septembril 2001. a Vabariigi Valitsuse 7. augusti 2001. a määrusega nr 271 "Riikliku patendivolinike registri asutamine ja registri pidamise põhimäärus" (RT I 2001, 70, 426) patendivoliniku seaduse § 21 alusel (RT I 2001, 27, 151).

#### TEGEVUSVALDKOND: LEIUTIS (PATENT, KASULIK MUDEL), MIKROLÜLITUSTE TOPOLOOGIA

<b>Arno ANIJALG</b>	<b>OÜ USTERVALL</b> Kivi 21-6 51009 Tartu pk 21, 51002 Tartu telefon: 744 1980 telefaks: 744 1785 e-post: anijalg@ustervall.ee http://www.ustervall.ee võõrkeeled: saksa, vene	<b>Lembit KALEV</b>	<b>Patendibüroo ROOSILLA OÜ</b> Järveotsa tee 39-61 13520 Tallinn telefon: 657 5381 telefaks: 657 5381 GSM: 511 9951 e-post: roosilla@roosilla.ee http://www.roosilla.ee võõrkeeled: inglise, vene
<b>Alla HÄMMALOV</b>	<b>OÜ Intels</b> Magasini 12 51005 Tartu telefon: 742 0401 telefaks: 742 0326 e-post: intels@intels.ee http://www.intels.ee võõrkeeled: inglise, poola, vene	<b>Urmas KAULER</b>	<b>Patendibüroo TURVAJA OÜ</b> Liivalaia 22 10118 Tallinn telefon: 640 3109 telefaks: 640 3105 e-post: turvaja@turvaja.ee http://www.turvaja.ee võõrkeeled: inglise, vene, soome
<b>Juhan HÄMMALOV</b>	<b>OÜ Intels</b> Magasini 12 51005 Tartu telefon: 742 0401 telefaks: 742 0326 e-post: intels@intels.ee http://www.intels.ee võõrkeeled: inglise, saksa, vene	<b>Urmas KERNU</b>	<b>AAA Patendibüroo OÜ</b> Tartu mnt 16 10117 Tallinn pk 3926, 10509 Tallinn telefon: 660 5910, 660 5911 telefaks: 660 5912 e-post: aaa@aaa.ee http://www.aaa.ee võõrkeeled: inglise, saksa, soome, vene
<b>Uno JÄÄGER</b>	<b>Inseneribüroo Uneko OÜ</b> Rüütli 51a, 80010 Pärnu telefon: 447 1021 telefaks: 447 1001 GSM: 515 1844 e-post: info@uneko.ee http://www.uneko.ee võõrkeeled: inglise, soome, vene	<b>Ljubov KESSELMAN</b>	<b>OÜ Kesna</b> Tedre 77-52 10616 Tallinn telefon: 660 8068 telefaks: 660 8069 e-post: kesna@kesna.ee http://www.kesna.ee võõrkeeled: inglise, vene
<b>Sirje KAHU</b>	<b>OÜ USTERVALL</b> Kivi 21-6 51009 Tartu pk 21, 51002 Tartu telefon: 744 1980 telefaks: 744 1785 e-post: skahu@ustervall.ee http://www.ustervall.ee võõrkeeled: inglise, vene	<b>Heinu KOITEL</b>	<b>Patendi- &amp; Kaubamärgibüroo Koitel OÜ</b> Tartu mnt 65 10115 Tallinn pk 1759, 10902 Tallinn telefon: 603 3260 telefaks: 603 3261 e-post: koitel@koitel.ee http://www.koitel.ee võõrkeeled: inglise, soome, vene

<b>Raivo KOITEL</b>	<b>Patendi- &amp; Kaubamärgibüroo Koitel OÜ</b> Tartu mnt 65 10115 Tallinn pk 1759, 10902 Tallinn telefon: 603 3260 telefaks: 603 3261 e-post: koitel@koitel.ee http://www.koitel.ee võõrkeeled: vene, inglise, soome	<b>Anniki MEISTER</b>	<b>Patendibüroo Koppel OÜ</b> Kajaka 4-10 11317 Tallinn telefon: 677 4136 5399 7106 telefaks: 677 4138 e-post: info@koppelpb.com http://www.koppelpb.com võõrkeeled: inglise, saksa vene, soome
<b>Mart Enn KOPPEL</b>	<b>Patendibüroo Koppel OÜ</b> Kajaka 4-10 11317 Tallinn telefon: 677 4136 telefaks: 677 4138 e-post: info@koppelpb.com http://www.koppelpb.com võõrkeeled: inglise, vene, soome	<b>Elle MELLIK</b>	<b>AAA Patendibüroo OÜ</b> Tartu mnt 16 10117 Tallinn pk 3926, 10509 Tallinn telefon: 660 5910, 660 5911 telefaks: 660 5912 e-post: aaa@aaa.ee http://www.aaa.ee võõrkeeled: inglise, vene
<b>Jüri KÄOSAAR</b>	<b>Patendibüroo Käosaar &amp; Co OÜ</b> Tähe 94 50107 Tartu telefon: 738 3051 telefaks: 738 3055 e-post: info@kaosaar.ee http://www.kaosaar.ee võõrkeeled: inglise, vene	<b>Lembit MITT</b>	<b>AAA Patendibüroo OÜ</b> Tartu mnt 16 10117 Tallinn pk 3926, 10509 Tallinn telefon: 660 5910, 660 5911 telefaks: 660 5912 e-post: aaa@aaa.ee http://www.aaa.ee võõrkeeled: inglise, vene
<b>Reet MAASIKAMÄE</b>	<b>OÜ Kaitsepurus</b> Mulla 4-3 10611 Tallinn telefon: 673 9097, 633 2798 telefaks: 677 4844 e-post: purus@hot.ee kaitsepurus@hot.ee http://www.hot.ee/purus/ võõrkeeled: inglise, vene	<b>Ott MOORLAT</b>	<b>OÜ Moorlat &amp; Ko Patendibüroo</b> pk 723, 12902 Tallinn telefon: 655 0450, 654 2844 telefaks: 654 2844 e-post: ott.moorlat@moorlat.ee http://www.moorlat.ee võõrkeeled: inglise, vene
<b>Leevi MARKUS</b>	<b>Patendibüroo Käosaar &amp; Co OÜ</b> Tähe 94, 50107 Tartu telefon: 738 3051 telefaks: 738 3055 e-post: info@kaosaar.ee http://www.kaosaar.ee võõrkeeled: inglise, vene	<b>Andres MUTT</b>	<b>OÜ LASVET</b> Suurtüki 4a, 10133 Tallinn pk 3136, 10505 Tallinn telefon: 640 6600 telefaks: 640 6604 e-post: lasvet@lasvet.ee http://www.lasvet.ee võõrkeeled: vene, inglise
<b>Raivo MATSOO</b>	<b>RM Hirvela Patendibüroo OÜ</b> Saku 15, 11314 Tallinn telefon: 614 0816 telefaks: 614 0818 e-post: hirvela@hirvela.ee võõrkeeled: inglise, vene	<b>Tõnu NELNAS</b>	<b>AAA Patendibüroo OÜ</b> Tartu mnt 16 10117 Tallinn pk 3926, 10509 Tallinn telefon: 660 5910, 660 5911 telefaks: 660 5912 e-post: aaa@aaa.ee http://www.aaa.ee võõrkeeled: inglise, vene, soome

**Piret NIIDAS**

**OÜ LASVET**  
 Suurtüki 4a, 10133 Tallinn  
 pk 3136, 10505 Tallinn  
 telefon: 640 6600  
 telefaks: 640 6604  
 e-post: lasvet@lasvet.ee  
 http://www.lasvet.ee  
 võõrkeeled: vene, saksa, inglise

**Mikk PUTK**

**Patendibüroo NotaBene OÜ**  
 Akadeemia tee 19, 12618 Tallinn  
 telefon: 6838 020  
 telefaks: 6838 001  
 e-post: mikk.putk@notabene.ee  
 http://www.notabene.ee  
 Skype ID: mikkputk  
 võõrkeeled: inglise, vene

**Jüri OLT**

**Danteks OÜ**  
 Tiigi 6, 51003 Tartu  
 telefon: 508 1671  
 telefaks: 730 2844  
 e-post: jyri@danteks.net  
 http://www.danteks.net  
 võõrkeeled: inglise, saksa, soome, vene

**Tarmo ROSMAN**

**Rosman ja Partnerid OÜ**  
 pk 652, 12602 Tallinn  
 telefon: 656 1450  
 telefaks: 656 1450  
 e-post: tarman@cc.ttu.ee  
 võõrkeeled: saksa, inglise, ungari, vene

**Jaak OSTRAT**

**OÜ LASVET**  
 Suurtüki 4a, 10133 Tallinn  
 pk 3136, 10505 Tallinn  
 telefon: 640 6600  
 telefaks: 640 6604  
 e-post: lasvet@lasvet.ee  
 http://www.lasvet.ee  
 võõrkeeled: inglise, saksa, soome, vene

**Arvo SALUMÄE**

**OÜ Amende Patendibüroo**  
 Raua 65  
 10152 Tallinn  
 telefon: 648 6125  
 telefaks: 641 0174  
 e-post: amende@hot.ee  
 võõrkeeled: inglise, saksa, soome, vene

**Tauno OTTO**

**Tallinna Tehnikaülikool**  
 Ehitajate tee 5, 19086 Tallinn  
 telefon: 620 3269  
 telefaks: 620 2020  
 e-post: tauno.otto@ttu.ee  
 http://www.ttu.ee  
 võõrkeeled: inglise, vene

**Margus SARAP**

**Sarap ja Partnerid Patendibüroo**  
 Riia 185A  
 51014 Tartu  
 telefon: 747 7058  
 telefaks: 747 7059  
 e-post: margus.sarap@mail.ee  
 võõrkeeled: inglise, vene

**Villu PAVELTS**

**OÜ LASVET**  
 Suurtüki 4a, 10133 Tallinn  
 pk 3136, 10505 Tallinn  
 telefon: 640 6600  
 telefaks: 640 6604  
 e-post: lasvet@lasvet.ee  
 http://www.lasvet.ee  
 võõrkeeled: inglise, soome, vene

**Tiina SIIM**

**OÜ LASVET**  
 Suurtüki 4a, 10133 Tallinn  
 pk 3136, 10505 Tallinn  
 telefon: 640 6600  
 telefaks: 640 6604  
 e-post: lasvet@lasvet.ee  
 http://www.lasvet.ee  
 võõrkeeled: inglise, vene

**Riho PIKKOR**

**Patendibüroo TURVAJA OÜ**  
 Liivalaia 22  
 10118 Tallinn  
 telefon: 640 3109  
 telefaks: 640 3105  
 e-post: turvaja@turvaja.ee  
 http://www.turvaja.ee  
 võõrkeeled: inglise, saksa, vene

**Harald TEHVER**

**Patendibüroo TURVAJA OÜ**  
 Liivalaia 22  
 10118 Tallinn  
 telefon: 640 3109  
 telefaks: 640 3105  
 e-post: turvaja@turvaja.ee  
 http://www.turvaja.ee  
 võõrkeeled: inglise, saksa, vene

**Toom PUNGAS**

**OÜ Synest**  
 pk 977, 13402 Tallinn  
 telefon: 660 9786  
 telefaks: 660 9787  
 e-post: toom@synest.ee  
 võõrkeeled: inglise, saksa, soome, vene

**Jürgen TOOME**

**OÜ LASVET**  
 Suurtüki 4a, 10133 Tallinn  
 pk 3136, 10505 Tallinn  
 telefon: 640 6600  
 telefaks: 640 6604  
 e-post: lasvet@lasvet.ee  
 http://www.lasvet.ee  
 võõrkeeled: inglise, vene

**Olga TREUFELDT**

**Patendibüroo TURVAJA OÜ**

Liivalaia 22  
10118 Tallinn  
telefon: 640 3109  
telefaks: 640 3105  
e-post: turvaja@turvaja.ee  
<http://www.turvaja.ee>  
võõrkeeled: inglise, vene

**Juta-Maris UUSTALU**

**OÜ Amende Patendibüroo**

Raua 65  
10152 Tallinn  
telefon: 648 6125  
telefaks: 641 0174  
e-post: amende@hot.ee  
võõrkeeled: inglise, vene

**Enn URGAS**

**Patendibüroo TURVAJA OÜ**

Liivalaia 22  
10118 Tallinn  
telefon: 640 3109  
telefaks: 640 3105  
e-post: turvaja@turvaja.ee  
<http://www.turvaja.ee>  
võõrkeeled: inglise, vene

**LIST OF PATENT ATTORNEYS, REGISTERED IN  
THE ESTONIAN STATE REGISTER OF PATENT ATTORNEYS**  
(by 4 June 2009)

Register is established on September 1<sup>st</sup> 2001

**FIELD OF ACTIVITY: INVENTION (PATENT, UTILITY MODEL), INTEGRATED CIRCUITS**

<b>Arno ANIJALG</b>	<b>USTERVALL Ltd.</b> Kivi 21-6 51009 Tartu, Estonia P.O. Box 21 51002 Tartu, Estonia Phone: +372 744 1980 Fax: +372 744 1785 E-mail: anijalg@ustervall.ee Http://www.ustervall.ee German, Russian, Estonian	<b>Lembit KALEV</b>	<b>Patent Bureau ROOSILLA Ltd.</b> Järveotsa Road 39-61 13520 Tallinn, Estonia Phone: +372 657 5381 Fax: +372 657 5381 GSM: +372 511 9951 E-mail: roosilla@roosilla.ee Http://www.roosilla.ee English, Russian, Estonian
<b>Alla HÄMMALOV</b>	<b>Intels Ltd.</b> Magasini 12 51005 Tartu, Estonia Phone: +372 742 0401 Fax: +372 742 0326 E-mail: intels@intels.ee Http://www.intels.ee English, Polish, Russian, Estonian	<b>Urmas KAULER</b>	<b>Patendibüroo TURVAJA OÜ</b> Liivalaia 22 10118 Tallinn, Estonia Phone: +372 640 3109 Fax: +372 640 3105 E-mail: turvaja@turvaja.ee Http://www.turvaja.ee English, Russian, Finnish, Estonian
<b>Juhan HÄMMALOV</b>	<b>Intels Ltd.</b> Magasini 12 51005 Tartu, Estonia Phone: +372 742 0401 Fax: +372 742 0326 E-mail: intels@intels.ee Http://www.intels.ee English, German, Russian, Estonian	<b>Urmas KERNU</b>	<b>AAA Legal Services</b> Tartu Road 16 10117 Tallinn, Estonia P.O. Box 3926 10509 Tallinn, Estonia Phone: +372 660 5910 +372 660 5911 Fax: +372 660 5912 E-mail: aaa@aaa.ee Http://www.aaa.ee English, German, Finnish, Russian, Estonian
<b>Uno JÄÄGER</b>	<b>Inseneribüroo Uneko Ltd.</b> Rüütli 51a 80010 Pärnu, Estonia Phone: +372 447 1021 Fax: +372 447 1001 GSM: +372 515 1844 E-mail: info@uneko.ee Http://www.uneko.ee English, Finnish, Russian, Estonian	<b>Ljubov KESSELMAN</b>	<b>Kesna Ltd.</b> Tedre Str. 77-52 10616 Tallinn, Estonia Phone: +372 660 8068 Fax: +372 660 8069 E-mail: kesna@kesna.ee Http://www.kesna.ee English, Russian, Estonian
<b>Sirje KAHU</b>	<b>USTERVALL Ltd.</b> Kivi 21-6 51009 Tartu, Estonia P.O. Box 21 51002 Tartu, Estonia Phone: +372 744 1980 Fax: +372 744 1785 E-mail: skahu@ustervall.ee Http://www.ustervall.ee English, Russian, Estonian	<b>Mart Enn KOPPEL</b>	<b>Patent Bureau Koppel</b> Kajaka 4-10 11317 Tallinn, Estonia Phone: +372 677 4136 Fax: +372 677 4138 E-mail: info@koppelpb.com Http://www.koppelpb.com English, Russian, Finnish, Estonian



<b>Heinu KOITEL</b>	<b>Patent &amp; Trademark Agency Koitel</b> Tartu Road 65 10115 Tallinn, Estonia P.O. Box 1759 10902 Tallinn, Estonia Phone: +372 603 3260 Fax: +372 603 3261 E-mail: koitel@koitel.ee Http://www.koitel.ee English, Finnish, Russian, Estonian	<b>Raivo MATSOO</b>	<b>RM Hirvela Patent Bureau Ltd</b> Saku 15, 11314 Tallinn, Estonia Phone: +372 614 0816 Fax: +372 614 0818 E-mail: hirvela@hirvela.ee English, Russian, Estonian
<b>Raivo KOITEL</b>	<b>Patent &amp; Trademark Agency Koitel</b> Tartu Road 65 10115 Tallinn, Estonia P.O. Box 1759 10902 Tallinn, Estonia Phone: +372 603 3260 Fax: +372 603 3261 E-mail: koitel@koitel.ee Http://www.koitel.ee Russian, English, Finnish, Estonian	<b>Anniki MEISTER</b>	<b>Patent Bureau Koppel</b> Kajaka 4-10 11317 Tallinn, Estonia Phone: +372 677 4136 +372 5399 7106 Fax: +372 677 4138 E-mail: info@koppelpb.com Http://www.koppelpb.com English, German, Russian, Finnish, Estonian
<b>Jüri KÄOSAAR</b>	<b>Patent Agency Käosaar &amp; Co</b> Tähe Str. 94 50107 Tartu, Estonia Phone: +372 738 3051 Fax: +372 738 3055 E-mail: info@kaosaar.ee Http://www.kaosaar.ee English, Russian, Estonian	<b>Elle MELLIK</b>	<b>AAA Legal Services</b> Tartu Road 16 10117 Tallinn, Estonia P.O. Box 3926 10509 Tallinn, Estonia Phone: +372 660 5910 +372 660 5911 Fax: +372 660 5912 E-mail: aaa@aaa.ee Http://www.aaa.ee English, Russian, Estonian
<b>Reet MAASIKAMÄE</b>	<b>Patent Bureau Kaitsepurus Ltd.</b> Mulla Str. 4-3 10611 Tallinn, Estonia Phone: +372 673 9097 +372 633 2798 Fax: +372 677 4844 E-mail: purus@hot.ee kaitsepurus@hot.ee Http://www.hot.ee/purus/ English, Russian, Estonian	<b>Lembit MITT</b>	<b>AAA Legal Services</b> Tartu Road 16 10117 Tallinn, Estonia P.O. Box 3926 10509 Tallinn, Estonia Phone: +372 660 5910 +372 660 5911 Fax: +372 660 5912 E-mail: aaa@aaa.ee Http://www.aaa.ee English, Russian, Estonian
<b>Leevi MARKUS</b>	<b>Patent Agency Käosaar &amp; Co</b> Tähe Str. 94 50107 Tartu, Estonia Phone: +372 738 3051 Fax: +372 738 3055 E-mail: info@kaosaar.ee Http://www.kaosaar.ee English, Russian, Estonian	<b>Ott MOORLAT</b>	<b>Moorlat &amp; Co Ltd. Patent Bureau</b> P.O. Box 723 12902 Tallinn, Estonia Phone: +372 655 0450 +372 654 2844 Fax: +372 654 2844 E-mail: ott.moorlat@moorlat.ee Http://www.moorlat.ee English, Russian, Estonian
		<b>Andres MUTT</b>	<b>Lasvet Ltd.</b> P.O. Box 3136 10505 Tallinn, Estonia Phone: +372 640 6600 Fax: +372 640 6604 E-mail: lasvet@lasvet.ee Http://www.lasvet.ee Russian, English, Estonian

- Tõnu NELNAS**      **AAA Legal Services**  
 Tartu Road 16  
 10117 Tallinn, Estonia  
 P.O. Box 3926  
 10509 Tallinn, Estonia  
 Phone: +372 660 5910  
           +372 660 5911  
 Fax: +372 660 5912  
 E-mail: aaa@aaa.ee  
 Http://www.aaa.ee  
 English, Russian, Finnish,  
 Estonian
- Piret NIIDAS**      **Lasvet Ltd.**  
 P.O. Box 3136  
 10505 Tallinn, Estonia  
 Phone: +372 640 6600  
 Fax: +372 640 6604  
 E-mail: lasvet@lasvet.ee  
 Http://www.lasvet.ee  
 Russian, German, English,  
 Estonian
- Jüri OLT**      **Danteks OÜ**  
 Tiigi 6  
 51003 Tartu, Estonia  
 Phone: +372 508 1671  
 Fax: +372 730 2844  
 E-mail: jyri@danteks.net  
 Http://www.danteks.net  
 English, German, Finnish,  
 Russian, Estonian
- Jaak OSTRAT**      **Lasvet Ltd.**  
 P.O. Box 3136  
 10505 Tallinn, Estonia  
 Phone: +372 640 6600  
 Fax: +372 640 6604  
 E-mail: lasvet@lasvet.ee  
 Http://www.lasvet.ee  
 English, German, Finnish,  
 Russian, Estonian
- Tauno OTTO**      **Tallinn University of  
 Technology**  
 Ehitajate tee 5  
 19086 Tallinn, Estonia  
 Phone: +372 620 3269  
 Fax: +372 620 2020  
 E-mail: tauno.otto@ttu.ee  
 Http://www.ttu.ee  
 English, Russian, Estonian
- Villu PAVELTS**      **Lasvet Ltd.**  
 P.O. Box 3136  
 10505 Tallinn, Estonia  
 Phone: +372 640 6600  
 Fax: +372 640 6604  
 E-mail: lasvet@lasvet.ee  
 Http://www.lasvet.ee  
 English, Finnish, Russian,  
 Estonian
- Riho PIKKOR**      **Patendibüroo TURVAJA OÜ**  
 Liivalaia 22  
 10118 Tallinn, Estonia  
 Phone: +372 640 3109  
 Fax: +372 640 3105  
 E-mail: turvaja@turvaja.ee  
 Http://www.turvaja.ee  
 English, German, Russian,  
 Estonian
- Toom PUNGAS**      **Synest Ltd.**  
 P.O. Box 977  
 13402 Tallinn, Estonia  
 Phone: +372 660 9786  
 Fax: +372 660 9787  
 E-mail: toom@synest.ee  
 English, German, Finnish,  
 Russian, Estonian
- Mikk PUTK**      **Patendibüroo NotaBene OÜ**  
 Akadeemia tee 19  
 12618 Tallinn, Estonia  
 Phone: +372 6838 020  
 Fax: +372 6838 001  
 E-mail: mikk.putk@notabene.ee  
 Http://www.notabene.ee  
 Skype ID: mikkputk  
 English, Russian, Estonian
- Tarmo ROSMAN**      **Rosman and Partners Ltd.**  
 P.O. Box 652  
 12602 Tallinn, Estonia  
 Phone: +372 656 1450  
 Fax: +372 656 1450  
 E-mail: tarman@cc.ttu.ee  
 German, English, Hungarian,  
 Russian, Estonian
- Arvo SALUMÄE**      **AMENDE Patent Agency  
 Ltd.**  
 Raua 65, 10152 Tallinn, Estonia  
 Phone: +372 648 6125  
 Fax: +372 641 0174  
 E-mail: amende@hot.ee  
 English, German, Finnish,  
 Russian, Estonian
- Margus SARAP**      **Sarap ja Partnerid  
 Patendibüroo**  
 Riia 185A  
 51014 Tartu, Estonia  
 Phone: +372 747 7058  
 Fax: +372 747 7059  
 E-mail: margus.sarap@mail.ee  
 English, Russian, Estonian

<b>Tiina SIIM</b>	<b>Lasvet Ltd.</b> P.O. Box 3136 10505 Tallinn, Estonia Phone: +372 640 6600 Fax: +372 640 6604 E-mail: lasvet@lasvet.ee Http://www.lasvet.ee English, Russian, Estonian	<b>Olga TREUFELDT</b>	<b>Patendibüroo TURVAJA OÜ</b> Liivalaia 22 10118 Tallinn, Estonia Phone: +372 640 3109 Fax: +372 640 3105 E-mail: turvaja@turvaja.ee Http://www.turvaja.ee English, Russian, Estonian
<b>Harald TEHVER</b>	<b>Patendibüroo TURVAJA OÜ</b> Liivalaia 22 10118 Tallinn, Estonia Phone: +372 640 3109 Fax: +372 640 3105 E-mail: turvaja@turvaja.ee Http://www.turvaja.ee English, German, Russian, Estonian	<b>Enn URGAS</b>	<b>Patendibüroo TURVAJA OÜ</b> Liivalaia 22 10118 Tallinn, Estonia Phone: +372 640 3109 Fax: +372 640 3105 E-mail: turvaja@turvaja.ee Http://www.turvaja.ee English, Russian, Estonian
<b>Jürgen TOOME</b>	<b>Lasvet Ltd.</b> P.O. Box 3136 10505 Tallinn, Estonia Phone: +372 640 6600 Fax: +372 640 6604 E-mail: lasvet@lasvet.ee Http://www.lasvet.ee English, Russian, Estonian	<b>Juta-Maris UUSTALU</b>	<b>AMENDE Patent Agency Ltd.</b> Raua 65, 10152 Tallinn, Estonia Phone: +372 648 6125 Fax: +372 641 0174 E-mail: amende@hot.ee English, Russian, Estonian