



ISSN 1023-6546

EESTI VABARIIK

M M

**EESTI
KASULIKU
MUDELI LEHT**



PATENDIAMETI AMETLIK VÄLJAANNE

4
2008
TALLINN



ISSN 1023-6546

EESTI VABARIIK

M **EESTI**
M **KASULIKU**
M **MUDELI LEHT**

**PATENDIAMETI
AMETLIK VÄLJAANNE**

XV aastakäik

**Käesolevas numbris
esitatud andmed
loetakse avaldatuks
15. oktoobril 2008. a.**

4
2008
**OKTOOBER
TALLINN**

Eesti Kasuliku Mudeli Lehte antakse välja kasuliku mudeli seaduse paragrahvi 31 lõike 2 ja mikrolülituse topoloogia kaitse seaduse paragrahvi 38 lõike 2 alusel.

The Estonian Utility Model Gazette is the official publication of the Estonian Patent Office.

Published under § 31 (2) of the Utility Model Act and § 38 (2) of the Act on the Protection of Layout Designs of Integrated Circuits.

Date of publication of the utility models' data - 15 October 2008.

Patendiameti
infoosakond
Toompuiestee 7
15041 Tallinn
Tel 627 7907
Faks 627 7943
E-post Info@epa.ee

The Information Department
of the Estonian Patent Office
Toompuiestee 7
15041 Tallinn, ESTONIA
Phone +372 627 7907
Fax +372 627 7943
E-mail Info@epa.ee

Levitaja

Eesti Patendiraamatukogu
Olevimägi 8/10
10123 Tallinn
Tel 641 1248
Faks 641 1018
E-post patent@patentlib.ee

Distributor

Estonian Patent Library
Olevimägi 8/10
10123 Tallinn, ESTONIA
Phone +372 641 1248
Fax +372 641 1018
E-mail patent@patentlib.ee

SISUKORD

Bibliograafiliste andmete identifitseerimise rahvusvahelised numberkoodid (INID-koodid)	4
Riikide, teiste ühenduste ja valitsustevaheliste organisatsioonide koodid	5
FG1K. Registreeritud kasulikud mudelid	6
LD1K. Muudatused kasulikus mudelis	-
TZ1K. Kasuliku mudeli registreeringu andmete muudatused	-
PZ1K. Registreeritud kasulike mudelite õigusliku staatuse muudatused	22
QZ1K. Kasuliku mudeli litsentside registreerimine	23
RZ1K. Kasuliku mudeli pantide registreerimine	-
MZ1K. Kasuliku mudeli registreeringu kehtivuse lõppemine	24
RZ1K. Kasuliku mudeli registreeringut puudutavad muud teated	25
Registreeringu kehtivuse pikendamine	25
Väljaantud duplikaadid	-
Registreeritud mikrolülituste topoloogiad	-
Mikrolülituste topoloogia registreeringu andmete muudatused	-
Registreeritud mikrolülituste topoloogiate õigusliku staatuse muudatused	-
Mikrolülituse topoloogia litsentside registreerimine	-
Mikrolülituse topoloogia pantide registreerimine	-
Mikrolülituse topoloogia registreeringu kehtivuse lõppemine	-
Mikrolülituse topoloogia registreeringut puudutavad muud teated	-
LOENDID	26
FG1K. Registreeritud kasulike mudelite süsteemaatiline loend	26
Registreeritud mikrolülituste topoloogiate numbriline loend	-
KASULIKU MUDELI JA MIKROLÜLITUSE TOPOLOOGIA ALASED ÕIGUSAKTID JA MUU INFO	27
Riiklikus patendivolinike registris registreeritud patendivolinike nimekiri	27

CONTENTS

Internationally Agreed Numbers for the Identification of Data (INID Codes)	4
List of Codes of States, Other Entities and Intergovernmental Organizations	5
FG1K. Registered Utility Models	6
LD1K. Amendments to Utility Model	-
TZ1K. Amendments to Data Concerning Utility Model Registration	-
PZ1K. Changes in the Legal Status of Registered Utility Models	22
QZ1K. Registering of Licences of Utility Model	23
RZ1K. Registering of Pawning of Utility Model	-
MZ1K. Termination of the Validity of Utility Model	24
RZ1K. Other Notifications Concerning Utility Model Registration	25
Extension of Utility Model Registration	25
Duplicates of Issued Certificates of Utility Model Registration	-
Registered Layout-Designs of Integrated Circuits	-
Amendments to Data Concerning Layout-Designs of Integrated Circuits	-
Changes in the Legal Status of Registered Layout-Designs of Integrated Circuits	-
Registering of Licences of Layout-Designs of Integrated Circuits	-
Registering of Pawning of Layout-Designs of Integrated Circuits	-
Termination of the Validity of Registration of Layout-Designs of Integrated Circuits	-
Other Notifications Concerning Registration of Layout-Designs of Integrated Circuits	-
LISTS	26
FG1K. Systematic List of Registered Utility Models	26
Numerical List of Registered Layout-Designs of Integrated Circuits	-
LEGAL ACTS AND INFORMATION ON UTILITY MODELS AND LAYOUT-DESIGNS OF INTEGRATED CIRCUITS	27
List of Patent Attorneys, Registered in the Estonian State Register of Patent Attorneys	31

**BIBLIOGRAAFILISTE ANDMETE
IDENTIFITSEERIMISE RAHVUSVAHELISED
NUMBERKOODID (INID-KOODID)
WIPO Standard ST. 9**

**INTERNATIONALLY AGREED NUMBERS FOR
THE IDENTIFICATION OF DATA
(INID CODES)
WIPO Standard ST. 9**

(10)	Registreeringu number	(10)	Registration number
(11)	Dokumendi number	(11)	Number of the document
(12)	Dokumendi liik	(12)	Kind of the document
(19)	Dokumendi väljaandnud asutuse nimetus	(19)	Name of the office publishing the document
(21)	Registreerimistaotluse number	(21)	Application number
(22)	Registreerimistaotluse esitamise kuupäev	(22)	Date of filing of the application
(23)	Kasuliku mudeli seaduse § 7 lõikes 2 nimetatud teabe avalikustamise kuupäev	(23)	Date of making available to the public of the information provided in § 7(2) of the Utility Model Act
(23)	Mikrolülituse topoloogia esmakordse ärieesmärgil kasutamise päev	(23)	The date of first commercial exploitation of the layout-design
(24)	Õiguskaitse kehtivuse alguse kuupäev	(24)	Date from which industrial property rights have effect
(30)	Prioriteediandmed (kuupäev, riigi või rahvusvahelise organisatsiooni kood, taotluse number)	(30)	Priority data (date, code identifying the State or international organization, application number)
(45)	Kasuliku mudeli kirjelduse avaldamise kuupäev	(45)	Date of publication of the specification
(51)	Rahvusvahelise patendiklassifikatsiooni indeks(id)	(51)	Symbol of the International Patent Classification
(54)	Leiutise nimetus	(54)	Title of the invention
(57)	Leiutise olemuse lühikokkuvõte	(57)	Abstract
(66)	Varasema, jätkatud taotluse esitamise kuupäev ja number	(66)	Filing date and number of the earlier, continued application
(72)	Kasuliku mudeli/mikrolülituse topoloogia autor	(72)	Inventor/Author of layout-design
(73)	Kasuliku mudeli/mikrolülituse topoloogia omanik	(73)	Owner
(74)	Patendivolinik või ühine esindaja	(74)	Patent attorney or common representative
(85)	Rahvusvahelise taotluse siseriiklikku menetluse esitamise kuupäev	(85)	Date of entry into the national phase for the international application
(86)	PCT taotluse esitamise andmed (taotluse number, rahvusvahelise esitamise kuupäev)	(86)	Filing data of the PCT application (application number, international filing date)

DOKUMENDI LIIGI KOODID

CODES OF THE KIND OF DOCUMENT

U1	Kasuliku mudeli kirjelduse kood (kuni 15. oktoobrini 1996 tähistati kasuliku mudeli kirjeldust koodiga U)	U1	Code of the description of the utility model (until 15 October 1996 the description of the utility model was marked with the code U)
U2	Esmakordselt muudetud kasuliku mudeli kirjelduse kood	U2	Code of the description modified for the first time
U3 jne	Teistkordselt jne muudetud kasuliku mudeli kirjelduse kood	U3 etc.	Code of the description modified for the second time etc.

**RIIKIDE, TEISTE ÜHENDUSTE JA VALITSUSTEVÄHELISTE
ORGANISATSIOONIDE KOODID**

AD	Andorra	DZ	Alžeeria	JM	Jamaica	PW	Belau
AE	Araabia	EA	Euraasia	JO	Jordaania	PY	Paraguay
	Ühendemiraadid		Patendiorganisat-	JP	Jaapan	QA	Katar
AF	Afganistan		sioon (EAPO)	KE	Kenya	RO	Rumeenia
AG	Antigua ja Barbuda	EC	Ecuador	KG	Kõrgõzstan	RS	Serbia
AI	Anguilla	EE	Eesti	KH	Kambodža	RU	Venemaa
AL	Albaania	EG	Egiptus	KI	Kiribati	RW	Rwanda
AM	Armeenia	EH	Lääne-Sahara	KM	Komoorid	SA	Saudi Araabia
AN	Hollandi Antillid	EM	Siseturu	KN	Saint Kitts ja Nevis	SB	Saalomoni Saared
AO	Angola		Ühtlustamise	KP	Põhja-Korea	SC	Seišellid
AP	Aafrika Regionaalne		Amet (kaubamärgid	KR	Lõuna-Korea	SD	Sudaan
	Tööstusomandi Orga-		ja tööstusdisaini-	KW	Kuveit	SE	Rootsi
	nisatsioon (ARIPO)		lahendused)(OHIM)	KY	Kaimanisaared	SG	Singapur
AR	Argentina	EP	Euroopa	KZ	Kasahstan	SH	Saint Helena
AS	Ameerika Samoa		Patendiamet (EPO)	LA	Laos	SI	Sloveenia
AT	Austria	ER	Eritrea	LB	Liibanon	SK	Slovakkia
AU	Austraalia	ES	Hispaania	LC	Saint Lucia	SL	Sierra Leone
AW	Aruba	ET	Etiopia	LI	Liechtenstein	SM	San Marino
AZ	Aserbaidžaan	FI	Soome	LK	Sri Lanka	SN	Senegal
BA	Bosnia ja	FJ	Fidži	LR	Libeeria	SO	Somaalia
	Hertsegoviina	FK	Falklandi (Malviini)	LS	Lesotho	SR	Suriname
BB	Barbados		saared	LT	Leedu	ST	São Tomé ja Príncipe
BD	Bangladesh	FM	Mikroneesia	LU	Luksemburg	SV	El Salvador
BE	Belgia	FO	Fääri saared	LV	Läti	SY	Süüria
BF	Burkina Faso	FR	Prantsusmaa	LY	Liibüa	SZ	Svaasimaa
BG	Bulgaaria	GA	Gabon	MA	Maroko	TC	Turks ja Caicos
BH	Bahrein	GB	Ühendkuningriik	MC	Monaco	TD	Tšaad
BI	Burundi		(Suurbritannia)	MD	Moldova	TG	Togo
BJ	Benin	GC	Pärsia Lahe	ME	Montenegro	TH	Tai
BM	Bermuda		Koostöönõukogu	MG	Madagaskar	TJ	Tadžikistan
BN	Brunei	GD	Grenada	MH	Marshalli Saared	TM	Türkmenistan
BO	Boliivia	GE	Gruusia	MK	Makedoonia	TN	Tuneesia
BR	Brasiilia	GG	Guernsey	ML	Mali	TO	Tonga
BS	Bahama	GH	Ghana	MM	Myanmar (Birma)	TL	Ida-Timor
BT	Bhutan	GI	Gibraltar	MN	Mongoolia	TR	Türgi
BV	Bouvet' saar	GL	Gröönimaa	MO	Macao	TT	Trinidad ja Tobago
BW	Botswana	GM	Gambia	MP	Põhja-Mariaanid	TV	Tuvalu
BX	Beneluxi	GN	Guinea	MR	Mauritaania	TW	Taiwan (Hiina provints)
	Kaubamärgiamet	GQ	Ekvatoriaal-Guinea	MS	Montserrat	TZ	Tansaania
	(BBM) ja Beneluxi	GR	Kreeka	MT	Malta	UA	Ukraina
	Tööstusdisainilahen-	GS	Lõuna-Georgia ja	MU	Mauritius	UG	Uganda
	duste Amet (BBDM)		Lõuna-Sandwichi	MV	Maldiivid	US	Ameerika
BY	Valgevene		saared	MW	Malawi		Ühendriigid
BZ	Belize	GT	Guatemala	MX	Mehhiko	UY	Uruguay
CA	Kanada	GW	Guinea-Bissau	MY	Malaisia	UZ	Usbekistan
CF	Kesk-Aafrika	GY	Guyana	MZ	Mosambiik	VA	Vatikan (Püha Tool)
	Vabariik	HK	Hongkong	NA	Namiibia	VC	Saint Vincent ja
CG	Kongo	HN	Honduras	NE	Niger		Grenadiinid
CH	Šveits	HR	Horvaatia	NG	Nigeeria	VE	Venezuela
CI	Côte d'Ivoire	HT	Haiti	NI	Nicaragua	VG	Neitsisaared
CK	Cooki saared	HU	Ungari	NL	Holland	VN	Vietnam
CL	Tšiili	IB	Ülemaailmse	NO	Norra	VU	Vanuatu
CM	Kamerun		Intellektuaalomandi	NP	Nepal	WO	Ülemaailmne
CN	Hiina		Organisatsiooni	NR	Nauru		Intellektuaalomandi
CO	Kolumbia		(WIPO) Rahvus-	NZ	Uus-Meremaa		Organisatsioon
CR	Costa Rica		vaheline Büroo	OA	Aafrika Intellektuaal-		(WIPO) (Rahvus-
CU	Kuuba	ID	Indoneesia		omandi Organisat-		vaheline Büroo)
CV	Cabo Verde	IE	Iiri		sioon (OAPI)	WS	Samoa
CY	Küpros	IL	Iisrael	OM	Omaan	YE	Jeemen
CZ	Tšehhi	IM	Man'i saar	PA	Panama	ZA	Lõuna-Aafrika Vabariik
DE	Saksamaa	IN	India	PE	Peruu	ZM	Sambia
DJ	Djibouti	IQ	Iraak	PG	Paapua Uus-Guinea	ZR	Zaire
DK	Taani	IR	Iraan	PH	Filipiinid	ZW	Zimbabwe
DM	Dominica	IS	Island	PK	Pakistan		
DO	Dominikaani	IT	Itaalia	PL	Poola		
	Vabariik	JE	Jersey	PT	Portugal		

FG1K. REGISTREERITUD KASULIKUD MUDELID

Kasulikud mudelid nr 00766 kuni 00780

Teade avaldatakse "Kasuliku mudeli seaduse" paragrahvi 32 lõike 8 alusel.

Patendiamet ei kontrolli kasuliku mudeli vastavust kaitsevõimelisuse kriteeriumidele ("Kasuliku mudeli seaduse" § 21).

EE 00766 U1(11) **EE 00766 U1**(51) Int.Cl.
A21D 13/08 (2008.04)(12) **KASULIKU MUDELI KIRJELDUS**

(21) Registreerimistaotluse number: U200800027	(73) Kasuliku mudeli omanik: Virgo Mihkelsoo Supa külla, Tõlliste vald, 68305 Valga maakond, EE
(22) Registreerimistaotluse esitamise kuupäev: 14.02.2008	(72) Kasuliku mudeli autor: Virgo Mihkelsoo Supa külla, Tõlliste vald, 68305 Valga maakond, EE
(24) Registreeringu kehtivuse alguse kuupäev: 14.02.2008	(74) Patendivolinik: Jüri Käosaar Patendibüroo Käosaar & Co OÜ Tähe 94, 50107 Tartu, EE
(45) Kasuliku mudeli kirjelduse avaldamise kuupäev: 15.10.2008	

(54) **Kondiitritoode**

(57) Käesoleva leiutise eesmärgiks on välja pakkuda kondiitritoode, mis sisaldab tatramett, taruvaiku, õietolmu, ravimtaimi, idandatud nisu ja tatrajahu, peaaegu kõiki vitamiine, makro- ja mikroelemente, kõiki aminohappeid, palju fermente, bakteritsiidseid, mikroobidevastaseid ja teisi bioaktiivseid aineid. Vitamiinide ja mineraalide kogused on omavahel balansseeritud ning tagavad ühiselt väga laia tervenemise efekti (toniseerib, parandab töövõimekust, kaitseb külmetuse ja infektsioonhaiguste eest, ravib organismis varjusolevaid haigusi, hoiab ära uute haiguste arenemise).

EE 00766 U1

EE 00767 U1

(11) **EE 00767 U1**(51) Int.Cl.
A23L 1/08 (2008.04)(12) **KASULIKU MUDELI KIRJELDUS**

(21) Registreerimistaotluse number: U200800026	(73) Kasuliku mudeli omanik: Virgo Mihkelsoo Supa küla, Tõlliste vald, 68305 Valga maakond, EE
(22) Registreerimistaotluse esitamise kuupäev: 14.02.2008	(72) Kasuliku mudeli autor: Virgo Mihkelsoo Supa küla, Tõlliste vald, 68305 Valga maakond, EE
(24) Registreeringu kehtivuse alguse kuupäev: 14.02.2008	(74) Patendivolinik: Jüri Käosaar Patendibüroo Käosaar & Co OÜ Tähe 94, 50107 Tartu, EE
(45) Kasuliku mudeli kirjelduse avaldamise kuupäev: 15.10.2008	

(54) **Tatrameesegu**

(57) Käesoleva leiutise eesmärgiks on välja pakkuda meesegud, milles kasutatav mesi on varutud põhiliselt tatrataimede õitelt ning lisanditena kasutatakse kuivatatud ja peenestatud pähkleid, marju, puuvilju, kõögivilju või ravimtaimi. Lisaks lisatakse tervenemise või ravi eesmärgist olenevalt õietolmu, suira, mesilasema või vaklade toitepiima, taruvaiku või kärjekaenetist.

EE 00767 U1

EE 00768 U1

(11) **EE 00768 U1**

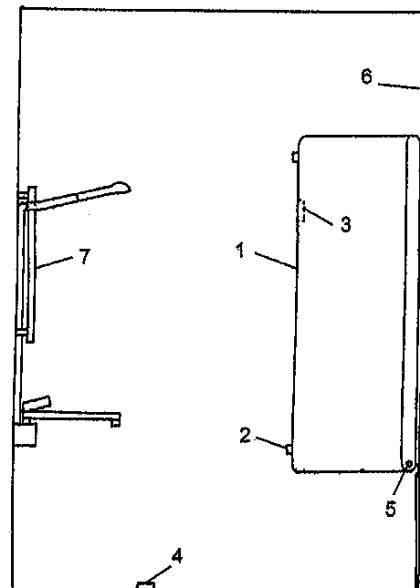
(51) Int.Cl.
A47K 3/20 (2008.04)
A47K 4/00 (2008.04)

(12) **KASULIKU MUDELI KIRJELDUS**

(21) Registreerimistaotluse number: U200700109	(73) Kasuliku mudeli omanikud: Igor Skalkin Tuisu 7-18, 11314 Tallinn, EE Vladimir Albrant Punane 31-111, 13611 Tallinn, EE
(22) Registreerimistaotluse esitamise kuupäev: 29.10.2007	(72) Kasuliku mudeli autor: Igor Skalkin Tuisu 7-18, 11314 Tallinn, EE
(24) Registreeringu kehtivuse alguse kuupäev: 29.10.2007	(74) Patendivolinik: Tõnu Nelsas AAA Patendibüroo OÜ Tartu mnt 16, 10117 Tallinn, EE
(45) Kasuliku mudeli kirjelduse avaldamise kuupäev: 15.10.2008	

(54) **Vanni ja dušinurga kombinatsioon**

(57) Leiutis käsitleb vanni ja dušinurga kombinatsiooni, mis sisaldab ühes teostuses kergmaterjalist vanni, mis on ühest otsast pööratavalt ühendatud seinaga, ja teisest otsast on ülespööratav, nii et piiratud pörandapinnaga vannitoas saab soovi korral kasutada nii vanni kui dušši. Vannil on põhjas veeäravooluosa, mis vanni tööasendis tagab veekindla ühenduse vannivee äravoolutoru ja kanalisatsiooni vahel. Vanni ülespööratava otsa lähedale seinale on kinnitatud segistikomplekt, mis vanni tööasendis töötab kui tavaline vannisegisti, aga vanni ülestõstetud asendis töötab kui tavaline dušisegisti.



EE 00768 U1

EE 00769 U1(11) **EE 00769 U1**

(51) Int.Cl.
A61K 8/00 (2008.04)
A61K 8/98 (2008.04)
A61Q 19/10 (2008.04)
C11D 13/00 (2008.04)
C11D 9/00 (2008.04)

(12) **KASULIKU MUDELI KIRJELDUS**

(21) Registreerimistaotluse number: U200800001	(73) Kasuliku mudeli omanik: Tiivi Liibert EPT 12-23, Paikuse alevik, 86602 Pärnu maakond, EE
(22) Registreerimistaotluse esitamise kuupäev: 17.01.2008	
(24) Registreeringu kehtivuse alguse kuupäev: 17.01.2008	(72) Kasuliku mudeli autor: Tiivi Liibert EPT 12-23, Paikuse alevik, 86602 Pärnu maakond, EE
(45) Kasuliku mudeli kirjelduse avaldamise kuupäev: 15.10.2008	

(54) **Seep kitsepiima ja lisanditega**

(57) Käesolev leiutis käsitleb seepi kitsepiimaga, mis põhineb seebi valmistamise ajal lisatud tavalisel, öko- või mahe-kitsepiimal koos taimsete-, mineraalsete-, orgaaniliste lisanditega, eeterlike õlidega, sünteetiliste lisaainetega või nende kombinatsiooniga külml- või kuummeetodil. Kitsepiim võib olla värskel, külmutatud, pulbrina või kitsepiima baasil saadud toodetest (jogurt, või, vadak, rasv, yalk, suhkur, jne.). Kitsepiima sisaldus seebis on vahemikus 0,001 % - 90 %.

EE 00769 U1

EE 00770 U1(11) **EE 00770 U1**

(51) Int.Cl.
A61K 8/00 (2008.04)
A61K 8/98 (2008.04)
A61Q 19/10 (2008.04)
C11D 13/00 (2008.04)

(12) **KASULIKU MUDELI KIRJELDUS**

(21) Registreerimistaotluse number: U200800004	(73) Kasuliku mudeli omanik: Tiivi Liibert EPT 12-23, Paikuse alevik, 86602 Pärnu maakond, EE
(22) Registreerimistaotluse esitamise kuupäev: 22.01.2008	
(24) Registreeringu kehtivuse alguse kuupäev: 22.01.2008	(72) Kasuliku mudeli autor: Tiivi Liibert EPT 12-23, Paikuse alevik, 86602 Pärnu maakond, EE
(45) Kasuliku mudeli kirjelduse avaldamise kuupäev: 15.10.2008	

(54) **Seep kitsepiimaga**

(57) Käesolev leiutis käsitleb seepi kitsepiimaga, mis põhineb seebi valmistamise ajal lisatud tavalisel, öko- või mahe-kitsepiimal. Kitsepiim võib olla värske, külmutatud, pulbrina või kitsepiima baasil saadud toodetest (jogurt, või, vadak, rasv, valk, suhkur jne.). Kitsepiima sisaldus sees on vahemikus 0,001 % - 90 %.

EE 00770 U1

EE 00771 U1

(11) **EE 00771 U1**

(51) Int.Cl.
A61K 35/64 (2008.04)
A61K 36/28 (2008.04)

(12) **KASULIKU MUDELI KIRJELDUS**

(21) Registreerimistaotluse number: U200800052	(73) Kasuliku mudeli omanik: Vipis OÜ Akadeemia tee 17, 12618 Tallinn, EE
(22) Registreerimistaotluse esitamise kuupäev: 22.04.2008	(72) Kasuliku mudeli autorid: Aivo Osa Õismäe tee 97-10, 13515 Tallinn, EE
(24) Registreeringu kehtivuse alguse kuupäev: 22.04.2008	Jaanus Vahl Ed. Vilde tee 142-3, 12614 Tallinn, EE
(45) Kasuliku mudeli kirjelduse avaldamise kuupäev: 15.10.2008	(74) Patendivolinik: Reet Maasikamäe OÜ Kaitsepurus Mulla 4-3, 10611 Tallinn, EE

(54) **Meetod taruvaigu-saialilleaerosooli tootmiseks**

(57) Taruvaigu-saialilleaerosooli tootmise meetod, milles purustatud taruvaigu ekstraheerimiseks kasutatakse 96,5% etanooli ja saadud taruvaigu tõmmist jahutatakse enne filtreerimist -15 kuni -25°C juures, lisatakse glütseriini ja destilleeritud vett kahel valamisel, kusjuures saialilletinktuur lisatakse pärast esimest valamist; viimasel valamisel lisatakse destilleeritud vett nii palju, kui on vaja mitsellide tekkimiseni segus.

EE 00771 U1

EE 00772 U1(11) **EE 00772 U1**

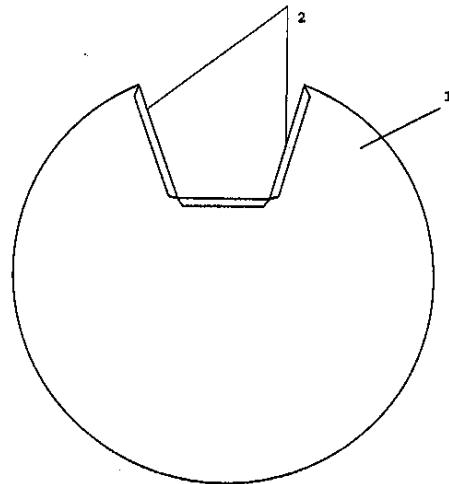
(51) Int.Cl.
B65B 7/28 (2008.01)
A47J 36/06 (2008.01)

(12) **KASULIKU MUDELI KIRJELDUS**

<p>(21) Registreerimistaotluse number: U200800011</p> <p>(22) Registreerimistaotluse esitamise kuupäev: 04.02.2008</p> <p>(24) Registreeringu kehtivuse alguse kuupäev: 04.02.2008</p> <p>(45) Kasuliku mudeli kirjelduse avaldamise kuupäev: 15.10.2008</p>	<p>(73) Kasuliku mudeli omanik: Viljam Takis Tihase 34-4, 50416 Tartu, EE</p> <p>(72) Kasuliku mudeli autor: Viljam Takis Tihase 34-4, 50416 Tartu, EE</p> <p>(74) Patendivolinik: Sirje Kahu OÜ Ustervall Kivi 21-6, 51009 Tartu, EE</p>
--	--

(54) **Kümblustünni kate**

(57) Leiutise objekt on kümblustünni kate, mis koosneb pealmisest katteosast ja külgmisest katteosast, kusjuures külgmise katteosa servas on sisselõiked ning külgmise katteosa sisselõigetega serv on kinnitatud pealmise katteosa alumise poole külge.

**EE 00772 U1**

EE 00773 U1

(11) **EE 00773 U1**(51) Int.Cl.
C07D 307/87 (2008.04)(12) **KASULIKU MUDELI KIRJELDUS**

(21) Registreerimistaotluse number: U200800003	(73) Kasuliku mudeli omanik: H. Lundbeck A/S 9 Ottiliavej, Valby, DK-2500 Copenhagen, DK
(85) Rahvusvahelise taotluse siseriiklikku menetlusse esitamise kuupäev: 18.01.2008	(72) Kasuliku mudeli autorid: Robert Dancer Sønderkær 53, DK-2650 Hvidovre, DK
(86) Rahvusvahelise taotluse number: PCT/DK2006/000366	Hans Petersen Guldagervej 11, DK-2720 Vanløse, DK
(86) Rahvusvahelise taotluse esitamise kuupäev: 22.06.2006	Ole Nielsen Nystedvej 19, DK-2500 Valby, DK
(30) Prioriteediandmed: 22.06.2005 DK PA200500912	Michael Harold Rock Risbjergvej 28, DK-2650 Hvidovre, DK
(24) Registreeringu kehtivuse alguse kuupäev: 22.06.2006	Helle Eliassen Munkekærgård 9, DK-4600 Køge, DK
(45) Kasuliku mudeli kirjelduse avaldamise kuupäev: 15.10.2008	Ken Liljegren Langkær Vænge 10, DK-3500 Værløse, DK
	(74) Patendivolinik: Tõnu Nelsas AAA Patendibüroo OÜ Tartu mnt 16, 10117 Tallinn, EE

(54) **Meetod vaba estsitalopraam-aluse või selle soola tootmiseks**

(57) Käesolev leiutis käsitleb hästituntud antidepressantravimi estsitalopraami - S-1-[3-(dimetüülamino)propüül]-1-(4-fluorofentüül)-1,3-dihüdrol-5-isobensofuraankarbonitriili - kristalset alust ning meetodit puhastatud estsitalopraami vaba aluse või selle soolade, nagu oksalaadi valmistamiseks hüdrobromiidi abil.

EE 00773 U1

EE 00774 U1

(11) **EE 00774 U1**

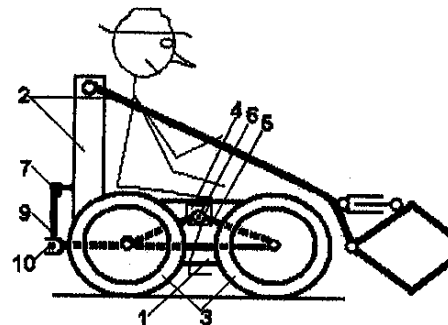
(51) Int.Cl.
E02F 3/28 (2008.04)
E02F 3/34 (2008.04)

(12) **KASULIKU MUDELI KIRJELDUS**

<p>(21) Registreerimistaotluse number: U200700122</p> <p>(22) Registreerimistaotluse esitamise kuupäev: 28.12.2007</p> <p>(24) Registreeringu kehtivuse alguse kuupäev: 28.12.2007</p> <p>(45) Kasuliku mudeli kirjelduse avaldamise kuupäev: 15.10.2008</p>	<p>(73) Kasuliku mudeli omanikud: Mart Tamre Õunapuu pst 5, 74117 Maardu, EE</p> <p>Valdur Veski Liivalaia 40-33, 10145 Tallinn, EE</p> <p>Toomas Pihl Sookolli 9, Tännassilma küla, Saku vald, 76406 Harju maakond, EE</p> <p>Tiit Tiidemann Taime 9-11, 10317 Tallinn, EE</p> <p>(72) Kasuliku mudeli autorid: Mart Tamre Õunapuu pst 5, 74117 Maardu, EE</p> <p>Valdur Veski Liivalaia 40-33, 10145 Tallinn, EE</p> <p>Toomas Pihl Sookolli 9, Tännassilma küla, Saku vald, 76406 Harju maakond, EE</p> <p>Tiit Tiidemann Taime 9-11, 10317 Tallinn, EE</p> <p>(74) Ühine esindaja: Tiit Tiidemann</p>
--	--

(54) **Robotliikur**

(57) Robotliikur, kus külgpööramisega veermiku kummagi külje rattapaar on ühendatud kere külge balanssiiride kaudu teljel, kusjuures balanssiirid on tasakaalustatud kangüsteemiga liigendnelilüliliku kujul. Liigendnelilüliliku lüli pikkus või asend võib olla reguleeritav, näiteks hüdroajamiga, millega saab liikurit kallutada. Ajam võib olla teostatud akutoitega elektriajamina kummalgi küljepoordil eraldi. Riistastik võib sisaldada sidevahendeid ja sensoreid ohjamiseks, näiteks eemaltjuhtimiseks või tööks autonoomse kübersüsteemina digikaamera ja robotkäega, aga toimida ka käsijuhtimisega.



EE 00774 U1

EE 00775 U1

(11) **EE 00775 U1**

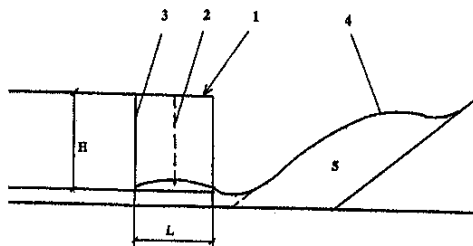
(51) Int.Cl.
E21C 37/00 (2008.04)
G01L 5/14 (2008.04)

(12) **KASULIKU MUDELI KIRJELDUS**

(21) Registreerimistaotluse number:	U200800053	(73) Kasuliku mudeli omanik:	Rein Kaup Outokumpu 15-172, 30327 Kohtla-Järve, EE
(22) Registreerimistaotluse esitamise kuupäev:	23.04.2008	(72) Kasuliku mudeli autor:	Rein Kaup Outokumpu 15-172, 30327 Kohtla-Järve, EE
(24) Registreeringu kehtivuse alguse kuupäev:	23.04.2008		
(45) Kasuliku mudeli kirjelduse avaldamise kuupäev:	15.10.2008		

(54) **Meetod kattetikivimite paiskamiseks puistangusse puurlõhketööde abil**

(57) Meetod kattetikivimite paiskamiseks puistangusse puurlõhketööde abil kuulub maavarade pealmaa-kaevandamise valdkonda. See on kasutatav põlevkivi ja muude maavarade karjääriviisilisel kaevandamisel, võimaldades suurema osa lõhatavast kattetikihist paisata momentaalselt puistangusse, vähendada mitmekordselt ajakulu ja muid kulusi ekskaverimisele, kapitalikulu paljandamismasinat ostmiseks, suurendada operatiivselt kasuliku kaevise toodangut ja vähendada tootmiskulusid. Eesmärgid saavutatakse paiskeefekti suurendavate meetmete kasutamisega lõhketööde projektis vastavalt leiutiskirjeldusele.



EE 00775 U1

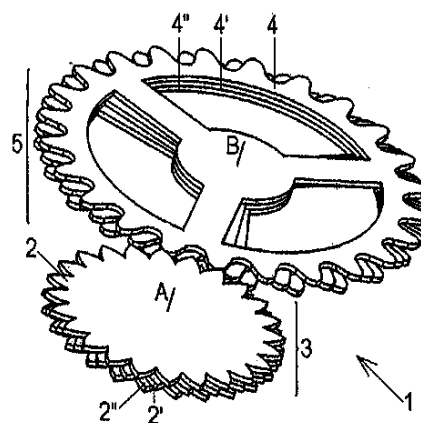
EE 00776 U1

(11) **EE 00776 U1**(51) Int.Cl.
F16H 27/08 (2008.04)(12) **KASULIKU MUDELI KIRJELDUS**

(21) Registreerimistaotluse number:	U200800031	(73) Kasuliku mudeli omanik:	Aleksandr Rõžkin Läänemere tee 17 - 124, 13914 Tallinn, EE
(22) Registreerimistaotluse esitamise kuupäev:	06.03.2008	(72) Kasuliku mudeli autor:	Aleksandr Rõžkin Läänemere tee 17 - 124, 13914 Tallinn, EE
(24) Registreeringu kehtivuse alguse kuupäev:	06.03.2008	(74) Patendivolinik:	Jürgen Toome OÜ Lasvet Suurtüki 4a, 10133 Tallinn, EE
(45) Kasuliku mudeli kirjelduse avaldamise kuupäev:	15.10.2008		

(54) **Hammasülekanemehhanism pöörlemise ülekandmiseks**

(57) Käesolev leiutus käsitleb hammasülekanemehhanismi pöörlemise ülekandmiseks ühelt võllilt teisele võllile. Pöörlemise ülekandmine vedavalt lülilt (3) veetavale lülile (5) on teostatud võllide piiratud pöördenurkade ulatuses, mille järgi pöörlemise ülekandmine vedavalt võllilt veetavale võllile on teostatud piiratud pöördenurga ulatuses vedava lüli (3) ja veetava lüli (5) järgmise hambapaari (6, 8) abil ja nii järjest samal viisil edasi. Nii veetav lülil (5) kui ka vedava lülil (3) koosnevad mõlemad võrdsest arvust kõrvuti olevatest samatelgetest hammasratadest (2, 2', 2, 4, 4', 4), mille hammaste (6, 8) arv on kõigil omavahel võrdne ning mille hambad (6, 8) on ühtlaselt jaotatud hammasrataste perimeetril. Samatelgsete hammasratade hambad on (6, 8) kõrvaloleva samatelgse hammasratte hammaste suhtes nihutatud ümber pöörlemistelje (A, B) pöördenurga võrra nii, et külgvaates moodustub nii veetava lülil (5) kui ka vedava lülil (3) erinevate kõrvuti olevate hammasratte hammastest ühtlaste hambavaheodega hammasratta rida.



EE 00776 U1

EE 00777 U1

(11) **EE 00777 U1**

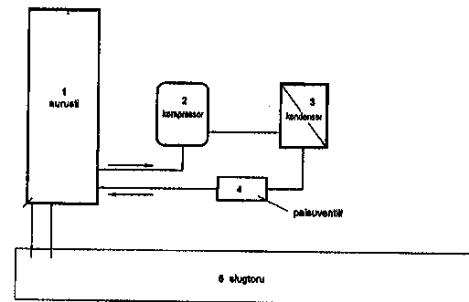
(51) Int.Cl.
F24D 15/04 (2008.04)
F25B 30/02 (2008.04)
F24H 4/00 (2008.04)

(12) **KASULIKU MUDELI KIRJELDUS**

(21) Registreerimistaotluse number: U200800038	(73) Kasuliku mudeli omanik: Rain Pilve Metsa 27, 11616 Tallinn, EE
(22) Registreerimistaotluse esitamise kuupäev: 14.03.2008	(72) Kasuliku mudeli autor: Kurt Evald Karlsson Sträntevägen 29, 28010 Sösdala, SE
(24) Registreeringu kehtivuse alguse kuupäev: 14.03.2008	(74) Patendivolinik: Heinu Koitel Patendi- & Kaubamärgibüroo Koitel OÜ Tartu mnt 65, 10115 Tallinn, EE
(45) Kasuliku mudeli kirjelduse avaldamise kuupäev: 15.10.2008	

(54) **Õhk-vesi soojuspump**

(57) Esitatud õhk-vesi soojuspump sisaldab aurustit, kompressorit, kondensorit, paisuventiili, juhtimisvahendeid ja soojuspumbas ringlevat külmaagensit, kusjuures aurusti on passiivaurusti, kus soojusvahetuspinna suurendamiseks on alumiiniumribipüstikutele täiendavalt lisatud pinnasesse paigutatav siugtoru või aurustis on suurendatud ribipüstikute arvu. Kompressori määrestusteemi tõhusamiseks on aurusti ribipüstikute ühenduslookade vertikaalsed osad ühendatud horisontaalse toruga ning külmaagensina kasutatakse soojuspumbas propaani.



EE 00777 U1

EE 00778 U1

(11) **EE 00778 U1**

(51) Int.Cl.
G03B 27/32 (2008.04)
G06T 7/00 (2008.04)
B44F 11/06 (2008.04)

(12) **KASULIKU MUDELI KIRJELDUS**

<p>(21) Registreerimistaotluse number: U200800071</p> <p>(22) Registreerimistaotluse esitamise kuupäev: 20.06.2008</p> <p>(24) Registreeringu kehtivuse alguse kuupäev: 20.06.2008</p> <p>(45) Kasuliku mudeli kirjelduse avaldamise kuupäev: 15.10.2008</p>	<p>(73) Kasuliku mudeli omanik: Tallinna Tehnikakõrgkool Pärnu mnt 62, 10135 Tallinn, EE</p> <p>(72) Kasuliku mudeli autorid: Rein Einasto Lätte 9-3, 10116 Tallinn, EE Andrus Rähni Staadioni 11-11, Aruküla, 75201 Harju maakond, EE</p> <p>(74) Patendivolinik: Heinu Koitel Patendi- & Kaubamärgibüroo Koitel OÜ Tartu mnt 65, 10115 Tallinn, EE</p>
--	---

(54) **Paekivi skaneerimise meetod**

(57) Paekivi skaneerimise meetod kuulub sileda kivipinna digitaalse kuivskaneerimise valdkonda, mis käsitleb kivisiseste mustritega tekstuuri pinna täpset objektiivset fikseerimist. Meetod seisneb kivimipala asetamises kuivalt skanneri puhastatud alusele ning selle katmises läbipaistva kilega, mille järel skaneeriv klaasplaat asetatakse ettevalmistatud kivipinnale ning tehakse digitaalne skaneering. Skaneeringut on võimalik pilditöötlusprogrammide abil korrigeerida, lisada sellele geoloogilised tingmärgid ja skaala ning vajadusel välja printida.

EE 00778 U1

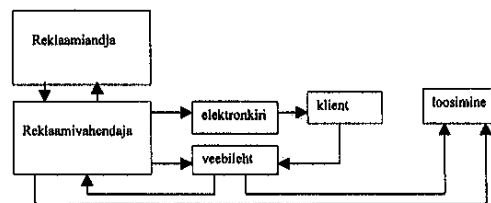
EE 00779 U1

(11) **EE 00779 U1**(51) Int.Cl.
G06Q 30/00 (2008.04)(12) **KASULIKU MUDELI KIRJELDUS**

<p>(21) Registreerimistaotluse number: U200800041</p> <p>(22) Registreerimistaotluse esitamise kuupäev: 20.03.2008</p> <p>(24) Registreeringu kehtivuse alguse kuupäev: 20.03.2008</p> <p>(45) Kasuliku mudeli kirjelduse avaldamise kuupäev: 15.10.2008</p>	<p>(73) Kasuliku mudeli omanikud:</p> <p>Igor Malõš Ümera 14-49, 13817 Tallinn, EE</p> <p>Aleksandr Primakov Liikuri 10-58, 13618 Tallinn, EE</p> <p>(72) Kasuliku mudeli autorid:</p> <p>Igor Malõš Ümera 14-49, 13817 Tallinn, EE</p> <p>Aleksandr Primakov Liikuri 10-58, 13618 Tallinn, EE</p> <p>(74) Patendivolinik:</p> <p>Juta-Maris Uustalu OÜ Amende Patendibüroo Raua 65, 10152 Tallinn, EE</p>
--	---

(54) **Reklaami levitamise meetod**

(57) Esitatud reklaami levitamise meetod realiseeritakse süsteemi abil, kus reklaamiandja koostab reklaamikampaania sisu ja vormistuse ja edastab selle reklaamivahendajale. Reklaamivahendaja paigutab reklaamikampaania tingimused serveris veebilehele ja elektronkirja, elektronkiri saadetakse klientidele. Klient saab tutvuda kampaaniaga veebilehel ja kui ta soovib kampaaniast koos auhindade loosimisega osa võtta, täidab ta veebilehe liidesel kampaania osavõtuks nõutavad andmed ja klõpsab vastavat nuppu. Klientide andmed edastatakse reklaamivahendaja serverisse ja klient registreeritakse automaatselt auhindade loosimisest osavõtjaks. Kliendi andmete alusel edastab reklaamivahendaja reklaamiandjale reklaamiga tutvunute hulga ja organiseerib kampaaniast osavõtjate vahel auhindade loosimise.



EE 00779 U1

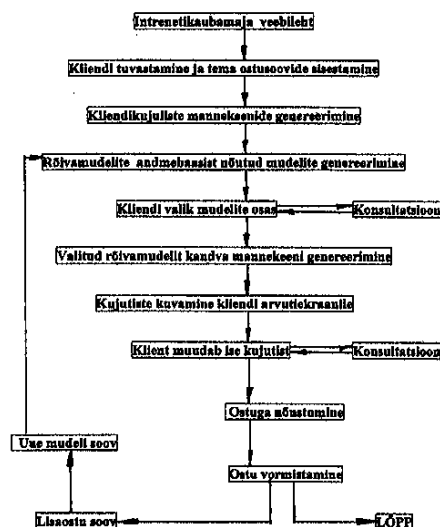
EE 00780 U1

(11) **EE 00780 U1**(51) Int.Cl.
G06Q 30/00 (2008.04)(12) **KASULIKU MUDELI KIRJELDUS**

(21) Registreerimistaotluse number:	U200800058	(73) Kasuliku mudeli omanikud: Liina Pärna Nirgi 6-8, Laagri, Saue vald, 76401 Harju maakond, EE
(22) Registreerimistaotluse esitamise kuupäev:	07.05.2008	Sirli Stalde Tiigi 7A-21, Rae vald, Jüri, 75301 Harju maakond, EE
(24) Registreeringu kehtivuse alguse kuupäev:	07.05.2008	(72) Kasuliku mudeli autorid: Liina Pärna Nirgi 6-8, Laagri, Saue vald, 76401 Harju maakond, EE
(45) Kasuliku mudeli kirjelduse avaldamise kuupäev:	15.10.2008	Sirli Stalde Tiigi 7A-21, Rae vald, Jüri, 75301 Harju maakond, EE
		(74) Patendivolinik: Uno Jääger Inseneribüroo Uneko OÜ Rüütli 51A, 80010 Pärnu, EE

(54) **Moerõivaste ostumeetod Interneti vahendusel**

(57) Moerõivaste ostumeetod Interneti vahendusel, kus kliendi arvutiekraanile genereeritakse üheaegselt kaks või enam kliendi kehathüübile ja välimusele vastavat mannekeeni ning klient saab ise ostuotsuse tegemiseks vahetu võrdluse teel rõivastada mannekeenid kas ühe ja sama rõivamudeli mitmetesse suurusnumbritesse või siis eri rõivamudelitesse ning vaadelda mannekeene samaaegselt eri vaatesuundadest ja mitmesugustes tegevustes ning samal ajal interaktiivselt konsulteerida moedisaineri või kaubamaja müügiassistendiga.



EE 00780 U1

**PZ1K. REGISTREERITUD KASULIKE MUDELITE
ÕIGUSLIKU STAATUSE MUUDATUSED**

Teade avaldatakse "Kasuliku mudeli seaduse" paragrahvi 42 lõike 6 alusel.

Eesti Kasuliku Mudeli Lehe number	Registreeringu number	Rahvusvahelise patendiklassifikatsiooni indeks(id)	Avaldatud andmed kasuliku mudeli omaniku kohta	Uue omaniku andmed	Kood (WIPO ST. 17)
2000, 3	00224	E02D 27/01	Allar Harkmann Ristiku 4 50110 Tartu, EE	Kersti Harkmann Ristiku 4 50110 Tartu, EE	PC1K
2000, 3	00225	E04B 1/88	Allar Harkmann Ristiku 4 50110 Tartu, EE	Kersti Harkmann Ristiku 4 50110 Tartu, EE	PC1K
2005, 3	00535	G07C 15/00	Kristaps Zids Miera iela 85-9 Riga LV-1013, LV	SIA "KAIZEL" Duntes iela 6-402 LV-1013 Riga, LV	PC1K

QZ1K. KASULIKU MUDELI LITSENTSIDE REGISTREERIMINE

Teade avaldatakse "Kasuliku mudeli seaduse" paragrahvi 31 lõike 2 alusel.

Litsentsi registreerimine:

Reg nr	00535
Eesti Kasuliku Mudeli Lehe nr, kus on avaldatud kasuliku mudeli registreerimise teade	2005, 3
Litsentsisaaja	SIA "SOMESE", Duntse iela 6, LV-1013 Riga, LV
Litsentsi iseloom	lihtlitsents
Litsentsisaaja kasutusse antavate õiguste ulatus	õigus kasutada kasulikku mudelit reg nr 00535 lihtlitsentsi alusel
Litsentsi kehtivusaeg	litsents kehtib reg nr 00535 kehtivuse lõppemiseni - 11.04.2009
Litsentsilepingu sõlmimise kuup	01.08.2007
Kood (WIPO ST. 17)	QB1K

**MZ1K. KASULIKU MUDELI REGISTREERINGU
KEHTIVUSE LÕPPEMINE**

Teade avaldatakse "Kasuliku mudeli seaduse" paragrahvi 36 lõike 2¹ alusel.

Eesti Kasuliku Mudeli Lehe number	Registreeringu number	Rahvusvahelise patendiklassi- fikatsiooni indeks(id)	Registreeringu kehtivuse lõppemise kuupäev	Kood (WIPO ST. 17)
2000, 2	00219	B65D 27/32	05.01.2008	MM1K
2000, 4	00238	A21D 2/00	31.12.2007	MM1K
2004, 2	00436	B27M 1/00	27.02.2008	MM1K
2004, 2	00437	B60Q 1/24 B60Q 1/26	23.02.2008	MM1K
2004, 2	00438	B61L 25/06 B60L 15/10	27.01.2008	MM1K
2004, 3	00448	A61H 33/06 F24C 15/34	16.02.2008	MM1K
2004, 3	00467	H01R 27/00 H02J 7/00	05.03.2008	MM1K
2004, 4	00475	B65B 67/04 B65B 67/12	19.02.2008	MM1K

**RZ1K. KASULIKU MUDELI REGISTREERINGUT
PUUDUTAVAD MUUD TEATED****REGISTREERINGU KEHTIVUSE PIKENDAMINE**

Registreeringu number	Registreeringu kehtivuse lõppemise kuupäev
-----------------------	--

00224	08.02.2010
00225	08.02.2010
00241	03.07.2010
00242	07.07.2010
00266	23.11.2010
00273	22.12.2010
00297	07.09.2010
00469	19.07.2012
00483	19.08.2012
00488	17.09.2012
00604	30.09.2012
00637	20.09.2012

LOENDID**FG1K. REGISTREERITUD KASULIKE MUDELITE
SÜSTEMAATILINE LOEND**

Rahvusvahelise patendi- klassifikatsiooni indeks(id)	Registreeringu number	Registreerimistaotluse number
A21D 13/08	00766	U200800027
A23L 1/08	00767	U200800026
A47K 3/20	00768	U200700109
A61K 8/00	00769	U200800001
A61K 8/00	00770	U200800004
A61K 35/64	00771	U200800052
B65B 7/28	00772	U200800011
C07D 307/87	00773	U200800003
E02F 3/28	00774	U200700122
E21C 37/00	00775	U200800053
F16H 27/08	00776	U200800031
F24D 15/04	00777	U200800038
G03B 27/32	00778	U200800071
G06Q 30/00	00779	U200800041
G06Q 30/00	00780	U200800058

KASULIKU MUDELI JA MIKROLÜLITUSE TOPOLOOGIA ALASED ÕIGUSAKTID JA MUU INFO

RIIKLIKUS PATENDIVOLINIKE REGISTRIS REGISTREERITUD PATENDIVOLINIKE NIMEKIRI (seisuga 25. august 2008)

Register on asutatud 1. septembril 2001. a Vabariigi Valitsuse 7. augusti 2001. a määrusega nr 271 "Riikliku patendivolinike registri asutamine ja registri pidamise põhimäärus" (RT I 2001, 70, 426) patendivoliniku seaduse § 21 alusel (RT I 2001, 27, 151).

TEGEVUSVALDKOND: LEIUTIS (PATENT, KASULIK MUDEL), MIKROLÜLITUSTE TOPOLOOGIA

Arno ANIJALG	OÜ USTERVALL Kivi 21-6 51009 Tartu pk 21, 51002 Tartu telefon: 744 1980 telefaks: 744 1785 e-post: anijalg@ustervall.ee http://www.ustervall.ee võõrkeeled: saksa, vene	Lembit KALEV	Patendibüroo ROOSILLA OÜ Järveotsa tee 39-61 13520 Tallinn telefon: 657 5381 telefaks: 657 5381 GSM: 511 9951 e-post: roosilla@roosilla.ee http://www.roosilla.ee võõrkeeled: inglise, vene
Alla HÄMMALOV	OÜ Intels Riia 11-3 51010 Tartu telefon: 742 0401 telefaks: 742 0326 e-post: intels@estpak.ee võõrkeeled: inglise, poola, vene	Urmas KAULER	Patendibüroo TURVAJA OÜ Liivalaia 22 10118 Tallinn telefon: 640 3109 telefaks: 640 3105 e-post: turvaja@turvaja.ee http://www.turvaja.ee võõrkeeled: inglise, vene, soome
Juhan HÄMMALOV	OÜ Intels Riia 11-3 51010 Tartu telefon: 742 0401 telefaks: 742 0326 e-post: intels@estpak.ee võõrkeeled: inglise, saksa, vene	Urmas KERNU	AAA Patendibüroo OÜ Tartu mnt 16 10117 Tallinn pk 3926, 10509 Tallinn telefon: 660 5910, 660 5911 telefaks: 660 5912 e-post: aaa@aaa.ee http://www.aaa.ee võõrkeeled: inglise, saksa, soome, vene
Uno JÄÄGER	Inseneribüroo Uneko OÜ Rüütli 51a, 80010 Pärnu telefon: 447 1021 telefaks: 447 1001 GSM: 515 1844 e-post: uno@estpak.ee võõrkeeled: inglise, soome, vene	Ljubov KESSELMAN	OÜ Kesna Tetre 77-52 10616 Tallinn telefon: 660 8068 telefaks: 660 8069 e-post: kesna@kesna.ee http://www.kesna.ee võõrkeeled: inglise, vene
Sirje KAHU	OÜ USTERVALL Kivi 21-6 51009 Tartu pk 21, 51002 Tartu telefon: 744 1980 telefaks: 744 1785 e-post: skahu@ustervall.ee http://www.ustervall.ee võõrkeeled: inglise, vene	Heinu KOITEL	Patendi- & Kaubamärgibüroo Koitel OÜ Tartu mnt 65 10115 Tallinn pk 1759, 10902 Tallinn telefon: 603 3260 telefaks: 603 3261 e-post: koitel@koitel.ee http://www.koitel.ee võõrkeeled: inglise, soome, vene

Raivo KOITEL	Patendi- & Kaubamärgibüroo Koitel OÜ Tartu mnt 65 10115 Tallinn pk 1759, 10902 Tallinn telefon: 603 3260 telefaks: 603 3261 e-post: koitel@koitel.ee http://www.koitel.ee võõrkeeled: vene, inglise, soome	Anniki MEISTER	Patendibüroo Koppel OÜ Kajaka 4-10 11317 Tallinn telefon: 677 4136 5399 7106 telefaks: 677 4138 e-post: info@koppelpb.com http://www.koppelpb.com võõrkeeled: inglise, saksa vene, soome
Mart Enn KOPPEL	Patendibüroo Koppel OÜ Kajaka 4-10 11317 Tallinn telefon: 677 4136 telefaks: 677 4138 e-post: info@koppelpb.com http://www.koppelpb.com võõrkeeled: inglise, vene, soome	Elle MELLIK	AAA Patendibüroo OÜ Tartu mnt 16 10117 Tallinn pk 3926, 10509 Tallinn telefon: 660 5910, 660 5911 telefaks: 660 5912 e-post: aaa@aaa.ee http://www.aaa.ee võõrkeeled: inglise, vene
Jüri KÄOSAAR	Patendibüroo Käosaar & Co OÜ Tähe 94 50107 Tartu telefon: 738 3051 telefaks: 738 3055 e-post: info@kaosaar.ee http://www.kaosaar.ee võõrkeeled: inglise, vene	Lembit MITT	AAA Patendibüroo OÜ Tartu mnt 16 10117 Tallinn pk 3926, 10509 Tallinn telefon: 660 5910, 660 5911 telefaks: 660 5912 e-post: aaa@aaa.ee http://www.aaa.ee võõrkeeled: inglise, vene
Reet MAASIKAMÄE	OÜ Kaitsepurus Mulla 4-3 10611 Tallinn telefon: 673 9097, 633 2798 telefaks: 677 4844 e-post: purus@online.ee purus@hot.ee http://www.hot.ee/purus/ võõrkeeled: inglise, vene	Ott MOORLAT	OÜ Moorlat & Ko Patendibüroo pk 723, 12902 Tallinn telefon: 655 0450, 654 2844 telefaks: 654 2844 e-post: ott.moorlat@moorlat.ee http://www.moorlat.ee võõrkeeled: inglise, vene
Leevi MARKUS	Patendibüroo Käosaar & Co OÜ Tähe 94, 50107 Tartu telefon: 738 3051 telefaks: 738 3055 e-post: info@kaosaar.ee http://www.kaosaar.ee võõrkeeled: inglise, vene	Andres MUTT	OÜ LASVET Suurtüki 4a, 10133 Tallinn pk 3136, 10505 Tallinn telefon: 640 6600 telefaks: 640 6604 e-post: lasvet@lasvet.ee http://www.lasvet.ee võõrkeeled: vene, inglise
Raivo MATSOO	RM Hirvela Patendibüroo OÜ Saku 15, 11314 Tallinn telefon: 614 0816 telefaks: 614 0818 e-post: hirvela@hirvela.ee võõrkeeled: inglise, vene	Tõnu NELSAS	AAA Patendibüroo OÜ Tartu mnt 16 10117 Tallinn pk 3926, 10509 Tallinn telefon: 660 5910, 660 5911 telefaks: 660 5912 e-post: aaa@aaa.ee http://www.aaa.ee võõrkeeled: inglise, vene, soome

Piret NIIDAS

OÜ LASVET
 Suurtüki 4a, 10133 Tallinn
 pk 3136, 10505 Tallinn
 telefon: 640 6600
 telefaks: 640 6604
 e-post: lasvet@lasvet.ee
 http://www.lasvet.ee
 võõrkeeled: vene, saksa, inglise

Toom PUNGAS

OÜ Synest
 pk 977, 13402 Tallinn
 telefon: 660 9786
 telefaks: 660 9787
 e-post: toom@synest.ee
 võõrkeeled: inglise, saksa, soome, vene

Jüri OLT

Patendibüroo Käosaar & Co OÜ
 Tähe 94
 50107 Tartu
 telefon: 738 3051
 telefaks: 738 3055
 e-post: info@kaosaar.ee
 http://www.kaosaar.ee
 võõrkeeled: inglise, saksa, soome, vene

Mikk PUTK

Tehnoloogiauringute OÜ
 Akadeemia tee 19, 12618 Tallinn
 telefon: 6838 025
 telefaks: 6838 001
 e-post: mikk@tehnoloogiauringud.ee
 http://www.tehnoloogiauringud.ee
 Skype ID: mikkputk
 võõrkeeled: inglise, vene

Jaak OSTRAT

OÜ LASVET
 Suurtüki 4a, 10133 Tallinn
 pk 3136, 10505 Tallinn
 telefon: 640 6600
 telefaks: 640 6604
 e-post: lasvet@lasvet.ee
 http://www.lasvet.ee
 võõrkeeled: inglise, saksa, soome, vene

Tarmo ROSMAN

Rosman ja Partnerid OÜ
 pk 652, 12602 Tallinn
 telefon: 656 1450
 telefaks: 656 1450
 e-post: tarman@cc.ttu.ee
 võõrkeeled: saksa, inglise, ungari, vene

Arvo SALUMÄE

OÜ Amende Patendibüroo
 Raua 65
 10152 Tallinn
 telefon: 648 6125
 telefaks: 641 0174
 e-post: amende@hot.ee
 võõrkeeled: inglise, saksa, soome, vene

Tauno OTTO

Tallinna Tehnikaülikool
 Ehitajate tee 5, 19086 Tallinn
 telefon: 620 3269
 telefaks: 620 2020
 e-post: tauno.otto@ttu.ee
 http://www.ttu.ee
 võõrkeeled: inglise, vene

Margus SARAP

Patendibüroo Käosaar & Co OÜ
 Tähe 94
 50107 Tartu
 telefon: 738 3051
 telefaks: 738 3055
 e-post: info@kaosaar.ee
 http://www.kaosaar.ee
 võõrkeeled: inglise, vene

Villu PAVELTS

OÜ LASVET
 Suurtüki 4a, 10133 Tallinn
 pk 3136, 10505 Tallinn
 telefon: 640 6600
 telefaks: 640 6604
 e-post: lasvet@lasvet.ee
 http://www.lasvet.ee
 võõrkeeled: inglise, soome, vene

Tiina SIIM

OÜ LASVET
 Suurtüki 4a, 10133 Tallinn
 pk 3136, 10505 Tallinn
 telefon: 640 6600
 telefaks: 640 6604
 e-post: lasvet@lasvet.ee
 http://www.lasvet.ee
 võõrkeeled: inglise, vene

Riho PIKKOR

Patendibüroo TURVAJA OÜ
 Liivalaia 22
 10118 Tallinn
 telefon: 640 3109
 telefaks: 640 3105
 e-post: turvaja@turvaja.ee
 http://www.turvaja.ee
 võõrkeeled: inglise, saksa, vene

Harald TEHVER

Patendibüroo TURVAJA OÜ
 Liivalaia 22
 10118 Tallinn
 telefon: 640 3109
 telefaks: 640 3105
 e-post: turvaja@turvaja.ee
 http://www.turvaja.ee
 võõrkeeled: inglise, saksa, vene

Jürgen TOOME

OÜ LASVET

Suurtüki 4a, 10133 Tallinn
pk 3136, 10505 Tallinn
telefon: 640 6600
telefaks: 640 6604
e-post: lasvet@lasvet.ee
<http://www.lasvet.ee>
võõrkeeled: inglise, vene

Enn URGAS

Patendibüroo TURVAJA OÜ

Liivalaia 22
10118 Tallinn
telefon: 640 3109
telefaks: 640 3105
e-post: turvaja@turvaja.ee
<http://www.turvaja.ee>
võõrkeeled: inglise, vene

Olga TREUFELDT

Patendibüroo TURVAJA OÜ

Liivalaia 22
10118 Tallinn
telefon: 640 3109
telefaks: 640 3105
e-post: turvaja@turvaja.ee
<http://www.turvaja.ee>
võõrkeeled: inglise, vene

Juta-Maris UUSTALU

OÜ Amende Patendibüroo

Raua 65
10152 Tallinn
telefon: 648 6125
telefaks: 641 0174
e-post: amende@hot.ee
võõrkeeled: inglise, vene

**LIST OF PATENT ATTORNEYS, REGISTERED IN
THE ESTONIAN STATE REGISTER OF PATENT ATTORNEYS**
(by 25 August 2008)

Register is established on September 1st 2001

FIELD OF ACTIVITY: INVENTION (PATENT, UTILITY MODEL), INTEGRATED CIRCUITS

Arno ANIJALG	USTERVALL Ltd. Kivi 21-6 51009 Tartu, Estonia P.O. Box 21 51002 Tartu, Estonia Phone: +372 744 1980 Fax: +372 744 1785 E-mail: anijalg@ustervall.ee Http://www.ustervall.ee German, Russian, Estonian	Lembit KALEV	Patent Bureau ROOSILLA Ltd. Järveotsa Road 39-61 13520 Tallinn, Estonia Phone: +372 657 5381 Fax: +372 657 5381 GSM: +372 511 9951 E-mail: roosilla@roosilla.ee Http://www.roosilla.ee English, Russian, Estonian
Alla HÄMMALOV	Intels Ltd. Riia Str. 11-3 51010 Tartu, Estonia Phone: +372 742 0401 Fax: +372 742 0326 E-mail: intelses@estpak.ee English, Polish, Russian, Estonian	Urmas KAULER	Patendibüroo TURVAJA OÜ Liivalaia 22 10118 Tallinn, Estonia Phone: +372 640 3109 Fax: +372 640 3105 E-mail: turvaja@turvaja.ee Http://www.turvaja.ee English, Russian, Finnish, Estonian
Juhan HÄMMALOV	Intels Ltd. Riia Str. 11-3 51010 Tartu, Estonia Phone: +372 742 0401 Fax: +372 742 0326 E-mail: intelses@estpak.ee English, German, Russian, Estonian	Urmas KERNU	AAA Legal Services Tartu Road 16 10117 Tallinn, Estonia P.O. Box 3926 10509 Tallinn, Estonia Phone: +372 660 5910 +372 660 5911 Fax: +372 660 5912 E-mail: aaa@aaa.ee Http://www.aaa.ee English, German, Finnish, Russian, Estonian
Uno JÄÄGER	Inseneribüroo Uneko Ltd. Rüütli 51a 80010 Pärnu, Estonia Phone: +372 447 1021 Fax: +372 447 1001 GSM: +372 515 1844 E-mail: uno@estpak.ee English, Finnish, Russian, Estonian	Ljubov KESSELMAN	Kesna Ltd. Tedre Str. 77-52 10616 Tallinn, Estonia Phone: +372 660 8068 Fax: +372 660 8069 E-mail: kesna@kesna.ee Http://www.kesna.ee English, Russian, Estonian
Sirje KAHU	USTERVALL Ltd. Kivi 21-6 51009 Tartu, Estonia P.O. Box 21 51002 Tartu, Estonia Phone: +372 744 1980 Fax: +372 744 1785 E-mail: skahu@ustervall.ee Http://www.ustervall.ee English, Russian, Estonian	Mart Enn KOPPEL	Patent Bureau Koppel Kajaka 4-10 11317 Tallinn, Estonia Phone: +372 677 4136 Fax: +372 677 4138 E-mail: info@koppelpb.com Http://www.koppelpb.com English, Russian, Finnish, Estonian

- Heinu KOITEL** **Patent & Trademark Agency Koitel**
Tartu Road 65
10115 Tallinn, Estonia
P.O. Box 1759
10902 Tallinn, Estonia
Phone: +372 603 3260
Fax: +372 603 3261
E-mail: koitel@koitel.ee
Http://www.koitel.ee
English, Finnish, Russian, Estonian
- Raivo KOITEL** **Patent & Trademark Agency Koitel**
Tartu Road 65
10115 Tallinn, Estonia
P.O. Box 1759
10902 Tallinn, Estonia
Phone: +372 603 3260
Fax: +372 603 3261
E-mail: koitel@koitel.ee
Http://www.koitel.ee
Russian, English, Finnish, Estonian
- Jüri KÄOSAAR** **Patent Agency Käosaar & Co**
Tähe Str. 94
50107 Tartu, Estonia
Phone: +372 738 3051
Fax: +372 738 3055
E-mail: info@kaosaar.ee
Http://www.kaosaar.ee
English, Russian, Estonian
- Reet MAASIKAMÄE** **Patent Bureau Kaitsepurus Ltd.**
Mulla Str. 4-3
10611 Tallinn, Estonia
Phone: +372 673 9097
+372 633 2798
Fax: +372 677 4844
E-mail: purus@online.ee
purus@hot.ee
Http://www.hot.ee/purus/
English, Russian, Estonian
- Leevi MARKUS** **Patent Agency Käosaar & Co**
Tähe Str. 94
50107 Tartu, Estonia
Phone: +372 738 3051
Fax: +372 738 3055
E-mail: info@kaosaar.ee
Http://www.kaosaar.ee
English, Russian, Estonian
- Raivo MATSOO**
- Anniki MEISTER**
- Elle MELLIK**
- Lembit MITT**
- Ott MOORLAT**
- Andres MUTT**
- RM Hirvela Patent Bureau Ltd**
Saku 15, 11314 Tallinn, Estonia
Phone: +372 614 0816
Fax: +372 614 0818
E-mail: hirvela@hirvela.ee
English, Russian, Estonian
- Patent Bureau Koppel**
Kajaka 4-10
11317 Tallinn, Estonia
Phone: +372 677 4136
+372 5399 7106
Fax: +372 677 4138
E-mail: info@koppelpb.com
Http://www.koppelpb.com
English, German, Russian, Finnish, Estonian
- AAA Legal Services**
Tartu Road 16
10117 Tallinn, Estonia
P.O. Box 3926
10509 Tallinn, Estonia
Phone: +372 660 5910
+372 660 5911
Fax: +372 660 5912
E-mail: aaa@aaa.ee
Http://www.aaa.ee
English, Russian, Estonian
- AAA Legal Services**
Tartu Road 16
10117 Tallinn, Estonia
P.O. Box 3926
10509 Tallinn, Estonia
Phone: +372 660 5910
+372 660 5911
Fax: +372 660 5912
E-mail: aaa@aaa.ee
Http://www.aaa.ee
English, Russian, Estonian
- Moorlat & Co Ltd. Patent Bureau**
P.O. Box 723
12902 Tallinn, Estonia
Phone: +372 655 0450
+372 654 2844
Fax: +372 654 2844
E-mail: ott.moorlat@moorlat.ee
Http://www.moorlat.ee
English, Russian, Estonian
- Lasvet Ltd.**
P.O. Box 3136
10505 Tallinn, Estonia
Phone: +372 640 6600
Fax: +372 640 6604
E-mail: lasvet@lasvet.ee
Http://www.lasvet.ee
Russian, English, Estonian

- Tõnu NELNAS** **AAA Legal Services**
 Tartu Road 16
 10117 Tallinn, Estonia
 P.O. Box 3926
 10509 Tallinn, Estonia
 Phone: +372 660 5910
 +372 660 5911
 Fax: +372 660 5912
 E-mail: aaa@aaa.ee
 Http://www.aaa.ee
 English, Russian, Finnish,
 Estonian
- Piret NIIDAS** **Lasvet Ltd.**
 P.O. Box 3136
 10505 Tallinn, Estonia
 Phone: +372 640 6600
 Fax: +372 640 6604
 E-mail: lasvet@lasvet.ee
 Http://www.lasvet.ee
 Russian, German, English,
 Estonian
- Jüri OLT** **Patent Agency Käosaar & Co**
 Tähe Str. 94
 50107 Tartu, Estonia
 Phone: +372 738 3051
 Fax: +372 738 3055
 E-mail: info@kaosaar.ee
 Http://www.kaosaar.ee
 English, German, Finnish,
 Russian, Estonian
- Jaak OSTRAT** **Lasvet Ltd.**
 P.O. Box 3136
 10505 Tallinn, Estonia
 Phone: +372 640 6600
 Fax: +372 640 6604
 E-mail: lasvet@lasvet.ee
 Http://www.lasvet.ee
 English, German, Finnish,
 Russian, Estonian
- Tauno OTTO** **Tallinn University of
 Technology**
 Ehitajate tee 5
 19086 Tallinn, Estonia
 Phone: +372 620 3269
 Fax: +372 620 2020
 E-mail: tauno.otto@ttu.ee
 Http://www.ttu.ee
 English, Russian, Estonian
- Villu PAVELTS** **Lasvet Ltd.**
 P.O. Box 3136
 10505 Tallinn, Estonia
 Phone: +372 640 6600
 Fax: +372 640 6604
 E-mail: lasvet@lasvet.ee
 Http://www.lasvet.ee
 English, Finnish, Russian,
 Estonian
- Riho PIKKOR** **Patendibüroo TURVAJA OÜ**
 Liivalaia 22
 10118 Tallinn, Estonia
 Phone: +372 640 3109
 Fax: +372 640 3105
 E-mail: turvaja@turvaja.ee
 Http://www.turvaja.ee
 English, German, Russian,
 Estonian
- Toom PUNGAS** **Synest Ltd.**
 P.O. Box 977
 13402 Tallinn, Estonia
 Phone: +372 660 9786
 Fax: +372 660 9787
 E-mail: toom@synest.ee
 English, German, Finnish,
 Russian, Estonian
- Mikk PUTK** **Tehnoloogiauringute OÜ**
 Akadeemia Str. 19,
 12618 Tallinn, Estonia
 Phone: +372 6838 025
 Fax: +372 6838 001
 E-mail: mikk@tehnoloogiauringud.ee
 Http://www.tehnoloogiauringud.ee
 Skype ID: mikkputk
 English, Russian, Estonian
- Tarmo ROSMAN** **Rosman and Partners Ltd.**
 P.O. Box 652
 12602 Tallinn, Estonia
 Phone: +372 656 1450
 Fax: +372 656 1450
 E-mail: tarman@cc.ttu.ee
 German, English, Hungarian,
 Russian, Estonian
- Arvo SALUMÄE** **AMENDE Patent Agency
 Ltd.**
 Raua 65, 10152 Tallinn, Estonia
 Phone: +372 648 6125
 Fax: +372 641 0174
 E-mail: amende@hot.ee
 English, German, Finnish,
 Russian, Estonian
- Margus SARAP** **Patent Agency Käosaar & Co**
 Tähe Str. 94
 50107 Tartu, Estonia
 Phone: +372 738 3051
 Fax: +372 738 3055
 E-mail: info@kaosaar.ee
 Http://www.kaosaar.ee
 English, Russian, Estonian

Tiina SIIM

Lasvet Ltd.
P.O. Box 3136
10505 Tallinn, Estonia
Phone: +372 640 6600
Fax: +372 640 6604
E-mail: lasvet@lasvet.ee
Http://www.lasvet.ee
English, Russian, Estonian

Olga TREUFELDT

Patendibüroo TURVAJA OÜ
Liivalaia 22
10118 Tallinn, Estonia
Phone: +372 640 3109
Fax: +372 640 3105
E-mail: turvaja@turvaja.ee
Http://www.turvaja.ee
English, Russian, Estonian

Harald TEHVER

Patendibüroo TURVAJA OÜ
Liivalaia 22
10118 Tallinn, Estonia
Phone: +372 640 3109
Fax: +372 640 3105
E-mail: turvaja@turvaja.ee
Http://www.turvaja.ee
English, German, Russian,
Estonian

Enn URGAS

Patendibüroo TURVAJA OÜ
Liivalaia 22
10118 Tallinn, Estonia
Phone: +372 640 3109
Fax: +372 640 3105
E-mail: turvaja@turvaja.ee
Http://www.turvaja.ee
English, Russian, Estonian

Jürgen TOOME

Lasvet Ltd.
P.O. Box 3136
10505 Tallinn, Estonia
Phone: +372 640 6600
Fax: +372 640 6604
E-mail: lasvet@lasvet.ee
Http://www.lasvet.ee
English, Russian, Estonian

Juta-Maris UUSTALU

AMENDE Patent Agency Ltd.
Raua 65, 10152 Tallinn, Estonia
Phone: +372 648 6125
Fax: +372 641 0174
E-mail: amende@hot.ee
English, Russian, Estonian