



ISSN 1023-6546

EESTI VABARIIK

M M

**EESTI
KASULIKU
MUDELI LEHT**



PATENDIAMETI AMETLIK VÄLJAANNE

3
2008
TALLINN



ISSN 1023-6546

EESTI VABARIIK

M **EESTI**
M **KASULIKU**
M **MUDELI LEHT**

**PATENDIAMETI
AMETLIK VÄLJAANNE**

XV aastakäik

**Käesolevas numbris
esitatud andmed
loetakse avaldatuks
15. juulil 2008. a.**

3
2008
**JUULI
TALLINN**

Eesti Kasuliku Mudeli Lehte antakse välja kasuliku mudeli seaduse paragrahvi 31 lõike 2 ja mikrolülituse topoloogia kaitse seaduse paragrahvi 38 lõike 2 alusel.

The Estonian Utility Model Gazette is the official publication of the Estonian Patent Office.

Published under § 31 (2) of the Utility Model Act and § 38 (2) of the Act on the Protection of Layout Designs of Integrated Circuits.

Date of publication of the utility models' data - 15 July 2008.

Patendiameti
infoosakond
Toompuiestee 7
15041 Tallinn
Tel 627 7907
Faks 627 7943
E-post Info@epa.ee

The Information Department
of the Estonian Patent Office
Toompuiestee 7
15041 Tallinn, ESTONIA
Phone +372 627 7907
Fax +372 627 7943
E-mail Info@epa.ee

Levitaja

Eesti Patendiraamatukogu
Olevimägi 8/10
10123 Tallinn
Tel 641 1248
Faks 641 1018
E-post patent@patentlib.ee

Distributor

Estonian Patent Library
Olevimägi 8/10
10123 Tallinn, ESTONIA
Phone +372 641 1248
Fax +372 641 1018
E-mail patent@patentlib.ee

SISUKORD

Bibliograafiliste andmete identifitseerimise rahvusvahelised numberkoodid (INID-koodid)	4
Riikide, teiste ühenduste ja valitsustevaheliste organisatsioonide koodid	5
FG1K. Registreeritud kasulikud mudelid	6
LD1K. Muudatused kasulikus mudelis	-
TZ1K. Kasuliku mudeli registreeringu andmete muudatused	-
PZ1K. Registreeritud kasulike mudelite õigusliku staatuse muudatused	34
QZ1K. Kasuliku mudeli litsentside registreerimine	-
RZ1K. Kasuliku mudeli pantide registreerimine	-
MZ1K. Kasuliku mudeli registreeringu kehtivuse lõppemine	35
RZ1K. Kasuliku mudeli registreeringut puudutavad muud teated	36
Registreeringu kehtivuse pikendamine	36
Väljaantud duplikaadid	-
Registreeritud mikrolülituste topoloogiad	-
Mikrolülituste topoloogia registreeringu andmete muudatused	-
Registreeritud mikrolülituste topoloogiade õigusliku staatuse muudatused	-
Mikrolülituse topoloogia litsentside registreerimine	-
Mikrolülituse topoloogia pantide registreerimine	-
Mikrolülituse topoloogia registreeringu kehtivuse lõppemine	-
Mikrolülituse topoloogia registreeringut puudutavad muud teated	-
LOENDID	37
FG1K. Registreeritud kasulike mudelite süstemaatiline loend	37
Registreeritud mikrolülituste topoloogiade numbriline loend	-
KASULIKU MUDELI JA MIKROLÜLITUSE TOPOLOOGIA ALASED ÕIGUSAKTID JA MUU INFO	38
Riiklikus patendivolinike registris registreeritud patendivolinike nimekiri	38

CONTENTS

Internationally Agreed Numbers for the Identification of Data (INID Codes)	4
List of Codes of States, Other Entities and Intergovernmental Organizations	5
FG1K. Registered Utility Models	6
LD1K. Amendments to Utility Model	-
TZ1K. Amendments to Data Concerning Utility Model Registration	-
PZ1K. Changes in the Legal Status of Registered Utility Models	34
QZ1K. Registering of Licences of Utility Model	-
RZ1K. Registering of Pawning of Utility Model	-
MZ1K. Termination of the Validity of Utility Model	35
RZ1K. Other Notifications Concerning Utility Model Registration	36
Extension of Utility Model Registration	36
Duplicates of Issued Certificates of Utility Model Registration	-
Registered Layout-Designs of Integrated Circuits	-
Amendments to Data Concerning Layout-Designs of Integrated Circuits	-
Changes in the Legal Status of Registered Layout-Designs of Integrated Circuits	-
Registering of Licences of Layout-Designs of Integrated Circuits	-
Registering of Pawning of Layout-Designs of Integrated Circuits	-
Termination of the Validity of Registration of Layout-Designs of Integrated Circuits	-
Other Notifications Concerning Registration of Layout-Designs of Integrated Circuits	-
LISTS	37
FG1K. Systematic List of Registered Utility Models	37
Numerical List of Registered Layout-Designs of Integrated Circuits	-
LEGAL ACTS AND INFORMATION ON UTILITY MODELS AND LAYOUT-DESIGNS OF INTEGRATED CIRCUITS	38
List of Patent Attorneys, Registered in the Estonian State Register of Patent Attorneys	42

**BIBLIOGRAAFILISTE ANDMETE
IDENTIFITSEERIMISE RAHVUSVAHELISED
NUMBERKOODID (INID-KOODID)
WIPO Standard ST. 9**

**INTERNATIONALLY AGREED NUMBERS FOR
THE IDENTIFICATION OF DATA
(INID CODES)
WIPO Standard ST. 9**

(10)	Registreeringu number	(10)	Registration number
(11)	Dokumendi number	(11)	Number of the document
(12)	Dokumendi liik	(12)	Kind of the document
(19)	Dokumendi väljaandnud asutuse nimetus	(19)	Name of the office publishing the document
(21)	Registreerimistaotluse number	(21)	Application number
(22)	Registreerimistaotluse esitamise kuupäev	(22)	Date of filing of the application
(23)	Kasuliku mudeli seaduse § 7 lõikes 2 nimetatud teabe avalikustamise kuupäev	(23)	Date of making available to the public of the information provided in § 7(2) of the Utility Model Act
(23)	Mikrolülituse topoloogia esmakordse ärieesmärgil kasutamise päev	(23)	The date of first commercial exploitation of the layout-design
(24)	Õiguskaitse kehtivuse alguse kuupäev	(24)	Date from which industrial property rights have effect
(30)	Prioriteediandmed (kuupäev, riigi või rahvusvahelise organisatsiooni kood, taotluse number)	(30)	Priority data (date, code identifying the State or international organization, application number)
(45)	Kasuliku mudeli kirjelduse avaldamise kuupäev	(45)	Date of publication of the specification
(51)	Rahvusvahelise patendiklassifikatsiooni indeks(id)	(51)	Symbol of the International Patent Classification
(54)	Leiutise nimetus	(54)	Title of the invention
(57)	Leiutise olemuse lühikokkuvõte	(57)	Abstract
(66)	Varasema, jätkatud taotluse esitamise kuupäev ja number	(66)	Filing date and number of the earlier, continued application
(72)	Kasuliku mudeli/mikrolülituse topoloogia autor	(72)	Inventor/Author of layout-design
(73)	Kasuliku mudeli/mikrolülituse topoloogia omanik	(73)	Owner
(74)	Patendivolinik või ühine esindaja	(74)	Patent attorney or common representative
(85)	Rahvusvahelise taotluse siseriiklikku menetluse esitamise kuupäev	(85)	Date of entry into the national phase for the international application
(86)	PCT taotluse esitamise andmed (taotluse number, rahvusvahelise esitamise kuupäev)	(86)	Filing data of the PCT application (application number, international filing date)

DOKUMENDI LIIGI KOODID

CODES OF THE KIND OF DOCUMENT

U1	Kasuliku mudeli kirjelduse kood (kuni 15. oktoobrini 1996 tähistati kasuliku mudeli kirjeldust koodiga U)	U1	Code of the description of the utility model (until 15 October 1996 the description of the utility model was marked with the code U)
U2	Esmakordselt muudetud kasuliku mudeli kirjelduse kood	U2	Code of the description modified for the first time
U3 jne	Teistkordselt jne muudetud kasuliku mudeli kirjelduse kood	U3 etc.	Code of the description modified for the second time etc.

**RIIKIDE, TEISTE ÜHENDUSTE JA VALITSUSTEVÄHELISTE
ORGANISATSIOONIDE KOODID**

AD	Andorra	DZ	Alžeeria	JM	Jamaica	PW	Belau
AE	Araabia	EA	Euraasia	JO	Jordaania	PY	Paraguay
	Ühendemiraadid		Patendiorganisat-	JP	Jaapan	QA	Katar
AF	Afganistan		sioon (EAPO)	KE	Kenya	RO	Rumeenia
AG	Antigua ja Barbuda	EC	Ecuador	KG	Kõrgõzstan	RS	Serbia
AI	Anguilla	EE	Eesti	KH	Kambodža	RU	Venemaa
AL	Albaania	EG	Egiptus	KI	Kiribati	RW	Rwanda
AM	Armeenia	EH	Lääne-Sahara	KM	Komoorid	SA	Saudi Araabia
AN	Hollandi Antillid	EM	Siseturu	KN	Saint Kitts ja Nevis	SB	Saalomoni Saared
AO	Angola		Ühtlustamise	KP	Põhja-Korea	SC	Seišellid
AP	Aafrika Regionaalne		Amet (kaubamärgid	KR	Lõuna-Korea	SD	Sudaan
	Tööstusomandi Orga-		ja tööstusdisaini-	KW	Kuveit	SE	Rootsi
	nisatsioon (ARIPO)		lahendused)(OHIM)	KY	Kaimanisaared	SG	Singapur
AR	Argentina	EP	Euroopa	KZ	Kasahstan	SH	Saint Helena
AS	Ameerika Samoa		Patendiamet (EPO)	LA	Laos	SI	Sloveenia
AT	Austria	ER	Eritrea	LB	Liibanon	SK	Slovakkia
AU	Austraalia	ES	Hispaania	LC	Saint Lucia	SL	Sierra Leone
AW	Aruba	ET	Etiopia	LI	Liechtenstein	SM	San Marino
AZ	Aserbaidžaan	FI	Soome	LK	Sri Lanka	SN	Senegal
BA	Bosnia ja	FJ	Fidži	LR	Libeeria	SO	Somaalia
	Hertsegoviina	FK	Falklandi (Malviini)	LS	Lesotho	SR	Suriname
BB	Barbados		saared	LT	Leedu	ST	São Tomé ja Príncipe
BD	Bangladesh	FM	Mikroneesia	LU	Luksemburg	SV	El Salvador
BE	Belgia	FO	Fääri saared	LV	Läti	SY	Süüria
BF	Burkina Faso	FR	Prantsusmaa	LY	Liibüa	SZ	Svaasimaa
BG	Bulgaaria	GA	Gabon	MA	Maroko	TC	Turks ja Caicos
BH	Bahrein	GB	Ühendkuningriik	MC	Monaco	TD	Tšaad
BI	Burundi		(Suurbritannia)	MD	Moldova	TG	Togo
BJ	Benin	GC	Pärsia Lahe	ME	Montenegro	TH	Tai
BM	Bermuda		Koostöönõukogu	MG	Madagaskar	TJ	Tadžikistan
BN	Brunei	GD	Grenada	MH	Marshalli Saared	TM	Türkmenistan
BO	Boliivia	GE	Gruusia	MK	Makedoonia	TN	Tuneesia
BR	Brasiilia	GG	Guernsey	ML	Mali	TO	Tonga
BS	Bahama	GH	Ghana	MM	Myanmar (Birma)	TL	Ida-Timor
BT	Bhutan	GI	Gibraltar	MN	Mongoolia	TR	Türgi
BV	Bouvet' saar	GL	Gröönimaa	MO	Macao	TT	Trinidad ja Tobago
BW	Botswana	GM	Gambia	MP	Põhja-Mariaanid	TV	Tuvalu
BX	Beneluxi	GN	Guinea	MR	Mauritaania	TW	Taiwan (Hiina provints)
	Kaubamärgiamet	GQ	Ekvatoriaal-Guinea	MS	Montserrat	TZ	Tansaania
	(BBM) ja Beneluxi	GR	Kreeka	MT	Malta	UA	Ukraina
	Tööstusdisainilahen-	GS	Lõuna-Georgia ja	MU	Mauritius	UG	Uganda
	duste Amet (BBDM)		Lõuna-Sandwichi	MV	Maldiivid	US	Ameerika
BY	Valgevene		saared	MW	Malawi		Ühendriigid
BZ	Belize	GT	Guatemala	MX	Mehhiko	UY	Uruguay
CA	Kanada	GW	Guinea-Bissau	MY	Malaisia	UZ	Usbekistan
CF	Kesk-Aafrika	GY	Guyana	MZ	Mosambiik	VA	Vatikan (Püha Tool)
	Vabariik	HK	Hongkong	NA	Namiibia	VC	Saint Vincent ja
CG	Kongo	HN	Honduras	NE	Niger		Grenadiinid
CH	Šveits	HR	Horvaatia	NG	Nigeeria	VE	Venezuela
CI	Côte d'Ivoire	HT	Haiti	NI	Nicaragua	VG	Neitsisaared
CK	Cooki saared	HU	Ungari	NL	Holland	VN	Vietnam
CL	Tšiili	IB	Ülemaailmse	NO	Norra	VU	Vanuatu
CM	Kamerun		Intellektuaalomandi	NP	Nepal	WO	Ülemaailmne
CN	Hiina		Organisatsiooni	NR	Nauru		Intellektuaalomandi
CO	Kolumbia		(WIPO) Rahvus-	NZ	Uus-Meremaa		Organisatsioon
CR	Costa Rica		vaheline Büroo	OA	Aafrika Intellektuaal-		(WIPO) (Rahvus-
CU	Kuuba	ID	Indoneesia		omandi Organisat-		vaheline Büroo)
CV	Cabo Verde	IE	Iiri		sioon (OAPI)	WS	Samoa
CY	Küpros	IL	Iisrael	OM	Omaan	YE	Jeemen
CZ	Tšehhi	IM	Man'i saar	PA	Panama	ZA	Lõuna-Aafrika Vabariik
DE	Saksamaa	IN	India	PE	Peruu	ZM	Sambia
DJ	Djibouti	IQ	Iraak	PG	Paapua Uus-Guinea	ZR	Zaire
DK	Taani	IR	Iraan	PH	Filipiinid	ZW	Zimbabwe
DM	Dominica	IS	Island	PK	Pakistan		
DO	Dominikaani	IT	Itaalia	PL	Poola		
	Vabariik	JE	Jersey	PT	Portugal		

FG1K. REGISTREERITUD KASULIKUD MUDELID

Kasulikud mudelid nr 00739 kuni 00765

Teade avaldatakse "Kasuliku mudeli seaduse" paragrahvi 32 lõike 8 alusel.

Patendiamet ei kontrolli kasuliku mudeli vastavust kaitsevõimelisuse kriteeriumidele ("Kasuliku mudeli seaduse" § 21).

EE 00739 U1

(11) **EE 00739 U1**

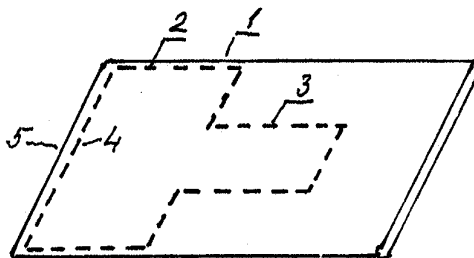
(51) Int.Cl.
A01K 23/00 (2008.04)
A01K 29/00 (2008.04)
E01H 1/12 (2008.04)

(12) **KASULIKU MUDELI KIRJELDUS**

<p>(21) Registreerimistaotluse number: U200700019</p> <p>(22) Registreerimistaotluse esitamise kuupäev: 30.05.2007</p> <p>(24) Registreeringu kehtivuse alguse kuupäev: 30.05.2007</p> <p>(45) Kasuliku mudeli kirjelduse avaldamise kuupäev: 15.07.2008</p>	<p>(73) Kasuliku mudeli omanik: Pille Luhaniit Estonia pst 34-29, 31021 Kohtla-Järve, EE</p> <p>(72) Kasuliku mudeli autor: Pille Luhaniit Estonia pst 34-29, 31021 Kohtla-Järve, EE</p> <p>(74) Patendivolinik: Toom Pungas OÜ Synest pk 977, 13402 Tallinn, EE</p>
--	---

(54) **Orgaaniliste jäätmete korjamise seade**

(57) Orgaaniliste jäätmete korjamise seade sisaldab kühvlit koos mahutiga. Kühvel on valmistatud tasapinnalisest plaadist ja mahutiks on suletav kott. Suletava koti põhi on ühendatud tasapinnalise plaadi ühe servaga. Seade ise on valmistatud bioloogiliselt lagunevast materjalist. Orgaaniliste jäätmete korjamise seade võimaldab koguda jäätmeid, näiteks lemmiklooma väljaheiteid kühvli kohal olevale kotile ja tõmmata kott ümber jäätmete, sulgeda kott ja hiljem komposteerida. Jäätmete kogumisel on käed kaitstud võimaliku määrdumise eest. Juhul kui koti põhi on ühendatud tasapinnalise plaadi, st kühvli, ühe servaga, komposteeritakse koos jäätmetega ka kühvel.



EE 00739 U1

EE 00740 U1

(11) **EE 00740 U1**

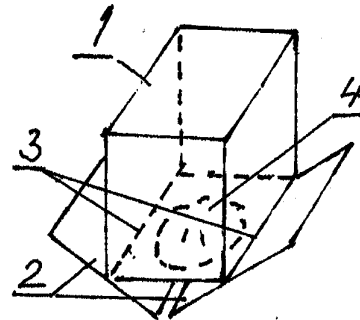
(51) Int.Cl.
A01K 23/00 (2008.04)
A01K 29/00 (2008.04)
E01H 1/12 (2008.04)

(12) **KASULIKU MUDELI KIRJELDUS**

(21) Registreerimistaotluse number: U200700020	(73) Kasuliku mudeli omanik: Pille Luhaniit Estonia pst 34-29, 31021 Kohtla-Järve, EE
(22) Registreerimistaotluse esitamise kuupäev: 30.05.2007	(72) Kasuliku mudeli autor: Pille Luhaniit Estonia pst 34-29, 31021 Kohtla-Järve, EE
(24) Registreeringu kehtivuse alguse kuupäev: 30.05.2007	(74) Patendivolinik: Toom Pungas OÜ Synest pk 977, 13402 Tallinn, EE
(45) Kasuliku mudeli kirjelduse avaldamise kuupäev: 15.07.2008	

(54) **Lemmiklooma väljaheidete korjamise seade**

(57) Lemmiklooma ekstrementide korjamise seade koosneb mahutist, mille avause vastaspoolsed servad on ühendatud plaatmaterjalist haaramissangade keskkosaga, kusjuures mahuti ja plaatmaterjalist haaramissangad on valmistatud bioloogiliselt lagunevast materjalist. Seade võimaldab kogutud lemmiklooma väljaheidete võtta haaramissangadele, pöörata mahutit nii, et väljaheidete langevad mahutisse, suruda haaramissangade puhtad pooled vastakuti nii, et mahuti sulgub, ja hiljem komposteerida mahuti koos jäätmetega. Seejuures on käed kaitstud võimaliku määrdumise eest jäätmete kogumisel.



EE 00740 U1

EE 00741 U1



(19) **EESTI VABARIIK**
PATENDIAMET

(11) **EE 00741 U1**

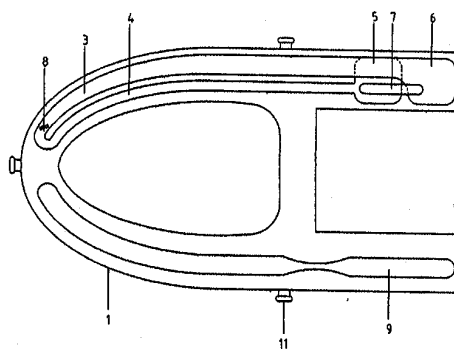
(51) Int.Cl.
A47K 13/10 (2008.04)

(12) **KASULIKU MUDELI KIRJELDUS**

(21) Registreerimistaotluse number: U200700097	(73) Kasuliku mudeli omanik: Indrek Tamre Miku talu, Panga küla, Mustjala vald, 93634 Saare maakond, EE
(22) Registreerimistaotluse esitamise kuupäev: 29.08.2007	(72) Kasuliku mudeli autor: Indrek Tamre Miku talu, Panga küla, Mustjala vald, 93634 Saare maakond, EE
(24) Registreeringu kehtivuse alguse kuupäev: 29.08.2007	(74) Patendivolinik: Raivo Koitel Patendi- & Kaubamärgibüroo Koitel OÜ Tartu mnt 65, 10115 Tallinn, EE
(45) Kasuliku mudeli kirjelduse avaldamise kuupäev: 15.07.2008	

(54) **Vertikaalasendisse isetõusev prill-laud**

(57) Leiutis kujutab endast prill-lauda, mis tõuseb ise horisontaalasendist vertikaalasendisse. Prill-laud on mõeldud kasutamiseks ennekõike avalikes käimlates, kus muuhulgas soovitakse parandada prill-laua hügieenitaset. Prill-laua vertikaalse või horisontaalse asendi määrab prill-laua sees ringlev vedelik, mis pärast prill-laua asetamist horisontaalasendisse ringleb prill-lauas olevas muutuva läbimõõduga kanalil ning suubub prill-laua kinnitusest tagapool olevatesse mahutitesse – prill-laua kaalusüsteem. Vedeliku ringlemiskiirust piiravate vahenditega reguleeritakse prill-laua horisontaalasendis püsimise aega ja nende vahendite ning amortisaatoriga on tagatud ka prill-laua sujuv ning vajaliku kiirusega tõusmine vertikaalasendisse. Lisaks on prill-laua avad vedelike lisamiseks ning kinnitusvahendid ühekordselt kasutatava pealiskatte jaoks. Vedeliku taseme jälgimiseks kaalusüsteemis ja amortisaatoris võib mahutite ja/või amortisaatori tagumise osa üks külg või selle osa olla läbipaistev. Samuti võib prill-laud olla tervenisti läbipaistev ja selles voolavad vedelikud värvilised.



EE 00741 U1

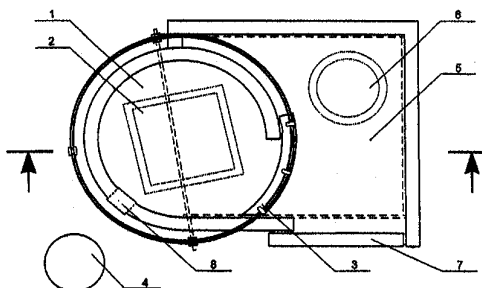
EE 00742 U1

(11) **EE 00742 U1**(51) Int.Cl.
A61F 7/00 (2008.04)(12) **KASULIKU MUDELI KIRJELDUS**

(21) Registreerimistaotluse number:	U200700119	(73) Kasuliku mudeli omanik:	Tõnis Päi Pikaliiva 89/Kabli 2, 13516 Tallinn, EE
(22) Registreerimistaotluse esitamise kuupäev:	04.12.2007	(72) Kasuliku mudeli autor:	Tõnis Päi Pikaliiva 89/Kabli 2, 13516 Tallinn, EE
(24) Registreeringu kehtivuse alguse kuupäev:	04.12.2007		
(45) Kasuliku mudeli kirjelduse avaldamise kuupäev:	15.07.2008		

(54) **Krütoterapiaseade**

(57) Krütoterapiaseade krütoterapiaprotseduuri läbiviimiseks on koostatud ringikujulise põrandapinnaga soojusisoleeritud krütoterapiakambrit 1, mille ülaosas paikneb soojusvaheti 2 võimaldab saavutada kuni -170°C krütoterapiilise temperatuuri, seina kuju järgivast soojusisoleeritud lükanduksest 3, mis on mehaaniliselt avatav patsientide poolt või krütoterapiaseadme operaatore poolt tema töö asukohas 4 ja mis avaneb soojusisoleeritud väljalõigatud segmendiga ristküliku kujulise põrandapinnaga lüütsikambrisse 5, mille ülaosas paikneb soojusvaheti 6, mis võimaldab hoida temperatuuri kambris tase mel kuni -60°C soojakadude vähendamiseks, ning soojusisoleeritud lüütsikambri lükanduksest 7, mis on avatav patsientide poolt või krütoterapiaseadme operaatore poolt tema töö asukohas 4, soojusisoleeritud aknast 8 krütoterapiakambri seinas, millest on jälgitav patsient või patsiendid krütoterapiaseadme operaatore poolt tema töö asukohas 4.



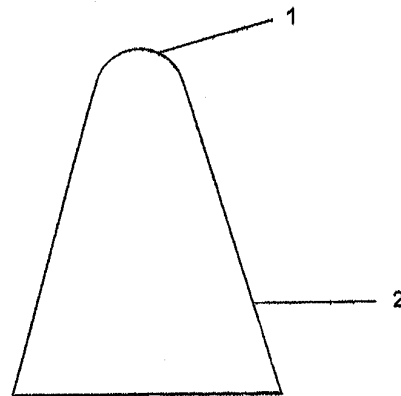
EE 00742 U1

EE 00743 U1**(11) EE 00743 U1****(51) Int.Cl.**
A61H 39/04 (2008.04)**(12) KASULIKU MUDELI KIRJELDUS**

<p>(21) Registreerimistaotluse number: U200800035</p> <p>(22) Registreerimistaotluse esitamise kuupäev: 13.03.2008</p> <p>(24) Registreeringu kehtivuse alguse kuupäev: 13.03.2008</p> <p>(45) Kasuliku mudeli kirjelduse avaldamise kuupäev: 15.07.2008</p>	<p>(73) Kasuliku mudeli omanik: Nikolai Kudrin Punane 25-43, 13611 Tallinn, EE</p> <p>(72) Kasuliku mudeli autor: Nikolai Kudrin Punane 25-43, 13611 Tallinn, EE</p> <p>(74) Patendivolinik: Juta-Maris Uustalu OÜ Amende Patendibüroo Raua 65, 10152 Tallinn, EE</p>
--	--

(54) Massaaživahend

(57) Esitatud leiutis käsitleb massaaživahendit, milleks on terviklik korrapärase nelinurkse püramiidi kujuline korpus, mille tipp on kumera pinnaga ja kujutab endast massaažielementi.

**EE 00743 U1**

EE 00744 U1

(11) **EE 00744 U1**

(51) Int.Cl.
A61M 13/00 (2007.10)
A61G 10/02 (2007.10)
A61M 11/02 (2007.10)

(12) **KASULIKU MUDELI KIRJELDUS**

(21) Registreerimistaotluse number: **U200700059**

(22) Registreerimistaotluse esitamise kuupäev: **22.05.2007**

(24) Registreeringu kehtivuse alguse kuupäev: **22.05.2007**

(45) Kasuliku mudeli kirjelduse avaldamise kuupäev: **15.07.2008**

(73) Kasuliku mudeli omanik:

Vladimir Budarin
Sütiste tee 45-53, 13414 Tallinn, EE

(72) Kasuliku mudeli autor:

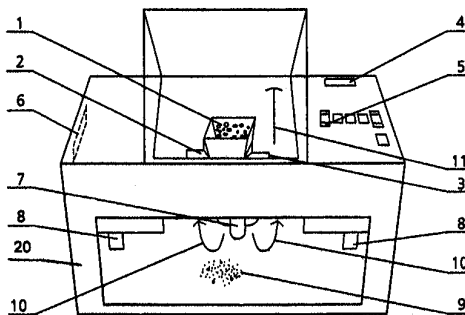
Vladimir Budarin
Sütiste tee 45-53, 13414 Tallinn, EE

(74) Patendivolinik:

Ott Moorlat
OÜ Moorlat & Ko Patendibüroo
pk 723, 12902 Tallinn, EE

(54) **Seade kuiva soolaaerosooli küllastamiseks**

(57) Seade kuulub meditsiinitehnika valdkonda ja seda võib kasutada hingamisteede ja psoriaasi raviks ning profülaktikas nii statsionaarsetes kui ka ambulatoorsetes soolakambrites. Seade on paigutatud küllastatava soolaaerosooli keskkonda kinnisesse soolakambris, asub hermeetilises korpuses (20), ei vaja õhu juurdevoolu väljastpoolt soolakambrist ja töötab pidevalt soolakambris oleva aerosooli keskkonnas. Soolahoidla (1) ja toorsoolapurustaja vahele on kinnitatud pidevtoimega dosaator (2) ning toorsoolapurustajaks on desintegraatori põhimõttel töötav seadis, mille pöörlemiskiirus on 8 000 kuni 25 000 pöörret/min ning mis on paigutatud põhjata silindrisse (12), kusjuures purustatud ja aktiveeritud soolakristallid segunevad väljajuhitava aerosoolivooga vahetult toorsoolapurustaja all ja küllastatud soolaaerosool väljub seadmest läbi küllastatud soolaaerosooli väljajuhtimise kanali (14). Digitaalse juhtimispuldi (5) abil saab reguleerida kõiki seadme parameetreid.



EE 00744 U1

EE 00745 U1**(11) EE 00745 U1**(51) Int.Cl.
A63B 19/02 (2008.04)**(12) KASULIKU MUDELI KIRJELDUS**

<p>(21) Registreerimistaotluse number: U200700072</p> <p>(22) Registreerimistaotluse esitamise kuupäev: 07.06.2007</p> <p>(24) Registreeringu kehtivuse alguse kuupäev: 07.06.2007</p> <p>(45) Kasuliku mudeli kirjelduse avaldamise kuupäev: 15.07.2008</p>	<p>(73) Kasuliku mudeli omanik: Roman Sahhatov Sõle 56-55, 10311 Tallinn, EE</p> <p>(72) Kasuliku mudeli autor: Roman Sahhatov Sõle 56-55, 10311 Tallinn, EE</p>
--	--

(54) Võimlemisrõngas

(57) Pehme võimlemisrõngas täidab kõhulihaste treenimisel sama funktsiooni, mis tavapärane võimlemisrõngas. Võimlemisrõngast võib valmistada erinevas läbimõõdus ja kaalus, nii kergema kui ka raskema. Tänu oma pehmusele ja painduvusele ei peksa see vastu neerusid, vaagnaluud ja selgroogu, pigem masseerib keha. Pehme võimlemisrõngas on tõhus mitmete lihasgruppide treenimisel, eriti kasulik aga kõhulihaste treenimisel, kuna rõnga ülalhoidmiseks tuleb neid kõvasti pingutada. Käe- ja jalalihaste treenimiseks võib valmistada väiksema läbimõõduga võimlemisrõnga. Leiutise konstruktsioonis on erineva kaalu ja läbimõõduga rõngaks ühendatud vähemalt kolmest keest kokkukeerutatud polüamiidist köis.

EE 00745 U1

EE 00746 U1

(11) **EE 00746 U1**

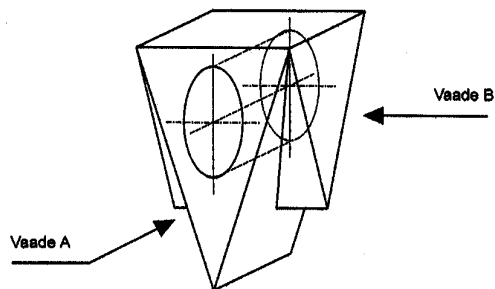
(51) Int.Cl.
B26B 23/00 (2007.01)
B25G 3/02 (2007.01)

(12) **KASULIKU MUDELI KIRJELDUS**

(21) Registreerimistaotluse number: U200700030	(73) Kasuliku mudeli omanik: Jaak Arm Tartu mnt 2, Iisaku, 41101 Ida-Viru maakond, EE
(22) Registreerimistaotluse esitamise kuupäev: 30.03.2007	(72) Kasuliku mudeli autor: Jaak Arm Tartu mnt 2, Iisaku, 41101 Ida-Viru maakond, EE
(24) Registreeringu kehtivuse alguse kuupäev: 30.03.2007	(74) Patendivolinik: Toom Pungas OÜ Synest pk 977, 13402 Tallinn, EE
(45) Kasuliku mudeli kirjelduse avaldamise kuupäev: 15.07.2008	

(54) **Puude lõhkumise seade**

(57) Leiutise objekt on puude lõhkumise seade, mis koosneb varrest ja selle külge kinnitatud korpusest, kusjuures korpuse allosas on rohkem kui üks lõiketera. Puude lõhkumise seadme vähemalt üks lõiketera asetseb teisest kõrgemal, kusjuures lõiketerad võivad asetseada erinevatel kõrgustel esimese lõiketera suhtes. Seejuures on esimese lõiketera töönurk suurem teise lõiketera töönurkadest. Puude lõhkumise seadme varres on tühimik, mis on seadme töö efektiivsuse tõstmiseks 20-50% ulatuses ning täiendatud temperatuurini -50°C külmumatu vedelikuga.



EE 00746 U1

EE 00747 U1

(11) **EE 00747 U1**

(51) Int.Cl.
B27F 7/15 (2006.01)
B27F 7/32 (2006.01)

(12) **KASULIKU MUDELI KIRJELDUS**

(21) Registreerimistaotluse number: **U200600065**

(22) Registreerimistaotluse esitamise kuupäev: **06.11.2006**

(24) Registreeringu kehtivuse alguse kuupäev: **06.11.2006**

(45) Kasuliku mudeli kirjelduse avaldamise kuupäev: **15.07.2008**

(73) Kasuliku mudeli omanik:

Jevgeni Ševtšenko
Kotlepi 14, 13516 Tallinn, EE

(72) Kasuliku mudeli autor:

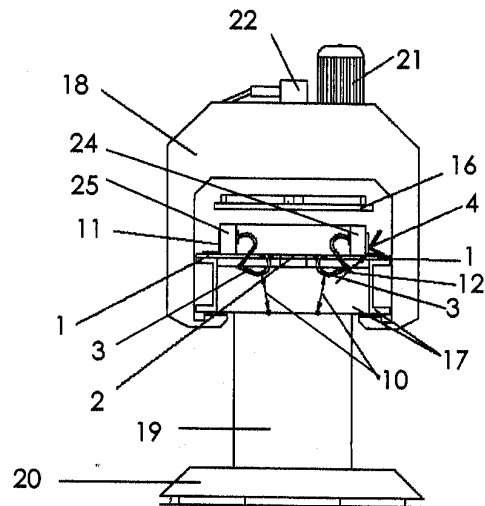
Jevgeni Ševtšenko
Kotlepi 14, 13516 Tallinn, EE

(74) Patendivolinik:

Mart Enn Koppel
Patendibüroo Koppel OÜ
Kajaka 4-10, 11317 Tallinn, EE

(54) **Puit-metalltalade valmistamise seade**

(57) Puit-metalltalade valmistamise seade, mille töölaud sisaldab kahte liikumatut osa ning liikuvat osa nende vahel, kusjuures liikuvale osale on tihvtid, millele paigutatakse tala suurusele vastavad metall-elementid. Erineva suurusega taladele vastavate tihvtide asukohad on tähistatud erinevalt, näiteks eri värvidega, mis võimaldab kiirendada metall-elementide paigutamist töölaual liikuvale osale ning sellega kogu talade valmistamise protsessi. Valmistatava tala prusside kinnitamiseks kasutatakse juhtlattidega ühendatud fiksaatoreid, mille abil surutakse prussid vastu juhtlatte.

**EE 00747 U1**

EE 00748 U1

(19)



EESTI VABARIIK
PATENDIAMET

(11) **EE 00748 U1**

(51) Int.Cl.
B60R 11/02 (2008.04)
B60R 13/00 (2008.04)
G09F 13/02 (2008.04)
G09F 19/18 (2008.04)
G09F 21/04 (2008.04)

(12) **KASULIKU MUDELI KIRJELDUS**

(21) Registreerimistaotluse number: **U200700106**

(85) Rahvusvahelise taotluse siseriiklikku menetlusse esitamise kuupäev: **05.10.2007**

(86) Rahvusvahelise taotluse number: **PCT/RU2006/000105**

(86) Rahvusvahelise taotluse esitamise kuupäev: **10.03.2006**

(30) Prioriteediandmed: **23.03.2005**
RU 2005108212

(24) Registreeringu kehtivuse alguse kuupäev: **10.03.2006**

(45) Kasuliku mudeli kirjelduse avaldamise kuupäev: **15.07.2008**

(73) Kasuliku mudeli omanikud:
Leonid Etkind
Tverskaya 38-18, 410065 Saratov, RU

Vakha Turpalov
Verkhnyaya 20, pos. Ust-Kurdyum,
410000 Saratovskaya oblast, RU

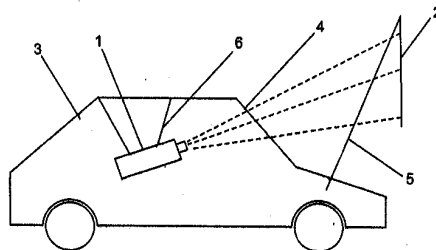
(72) Kasuliku mudeli autorid:
Leonid Etkind
Tverskaya 38-18, 410065 Saratov, RU

Vakha Turpalov
Verkhnyaya 20, pos. Ust-Kurdyum,
410000 Saratovskaya oblast, RU

(74) Patendivolinik:
Ljubov Kesselman
OÜ Kesna
Tedre 77-52, 10616 Tallinn, EE

(54) **Reklaaminformatsiooni esitamise seade**

(57) Käesolev leiutus kuulub reklaaminduse valdkonda, nimelt käsitleb see reklaaminformatsiooni esitamise seadet, mida on võimalik kasutada eemalt muudetava informatsiooni visuaalse taasesitamise multimeediavahendina esitluste visuaalseks toetamiseks. Leiutisekohane seade sisaldab projektorit, mis on paigutatud liiklusvahendi sisemusse, ja ekraani, mis on varustatud toetusseadmega ja paigutatud väljapoole liiklusvahendit. Valgussignaal antakse projektorist vahetult ekraanile läbi liiklusvahendi kere asuva avause, mis on suletud valgust läbilaskva pinnaga (kattega), seejuures projektorist saadav valgusvoog on vähemalt 500 ANSI-lm. Ekraani toetusseade on kinnitatud liiklusvahendi kere külge, paigaldatud liiklusvahendi tugipinnale või kinnitatud seinale. Projektor on varustatud liiklusvahendi kere külge kinnitatud toetusseadmega. Ekraan on valgust läbilaskev. Seade tagab ekraanil kõrgkvaliteetse kujutise projektori ja ekraani vahel säiliva kindla optilise ühenduse korral. Ekraani pindala ja selle visuaalse jälgimise võimalus ei sõltu liiklusvahendi (auto) mõõtmetest. Seade on kõrge mobiilsusega ja selle kasutamine võimaldab suurendada reklaaminfot üheaegselt jälgivate inimeste hulka.



EE 00748 U1

EE 00749 U1

(11) **EE 00749 U1**

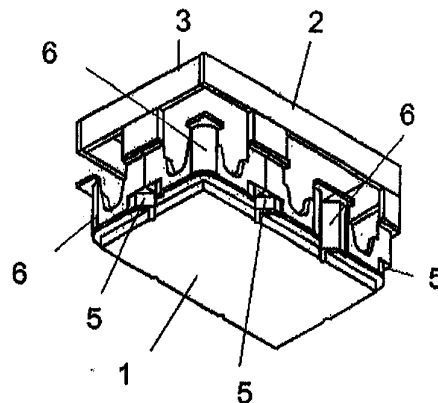
(51) Int.Cl.
B65D 1/24 (2008.04)
B65D 1/22 (2008.04)

(12) **KASULIKU MUDELI KIRJELDUS**

<p>(21) Registreerimistaotluse number: U200700124</p> <p>(22) Registreerimistaotluse esitamise kuupäev: 28.12.2007</p> <p>(24) Registreeringu kehtivuse alguse kuupäev: 28.12.2007</p> <p>(45) Kasuliku mudeli kirjelduse avaldamise kuupäev: 15.07.2008</p>	<p>(73) Kasuliku mudeli omanikud:</p> <p>Tallinna Tehnikaülikool Ehitajate tee 5, 19086 Tallinn, EE</p> <p>OÜ OTTER AG Nõmme tee 11-72, 11315 Tallinn, EE</p> <p>(72) Kasuliku mudeli autorid:</p> <p>Andre Gregor Ehitajate tee 5, 19086 Tallinn, EE</p> <p>Henrik Herranen Ehitajate tee 5, 19086 Tallinn, EE</p> <p>(74) Ühine esindaja:</p> <p>Tallinna Tehnikaülikool</p>
--	---

(54) **Universaalne toodete transportimise kast**

(57) Universaalne toodete transportimise kast koosneb põhjast (1) ja külgsiintest (2, 3), mille alumised pooled on ülemiste poolte suhtes ahenenud. Külgsiinte ülemised pooled on varustatud juhtpindadega (7), mis on mõõtmetelt ja paigutuselt vastavuses külgsiinte alumisel pooltel asuvate juhtpindadega (5, 6) nii, et teine kast laskub mööda juhtpindu (7) alumisse kasti. Külgsiinte (2, 3) alumiste ja ülemiste poolte juhtpindade (5, 6, 7) pikkused on valitud nii, et teine kast on laskunud ühe toote jaoks sobiva kõrguseni ja ülemise kasti pööramise järgmises asendis on laskunud teise toote jaoks sobiva järgmise kõrguseni.



EE 00749 U1

EE 00750 U1

(19)



EESTI VABARIIK
PATENDIAMET

(11) **EE 00750 U1**

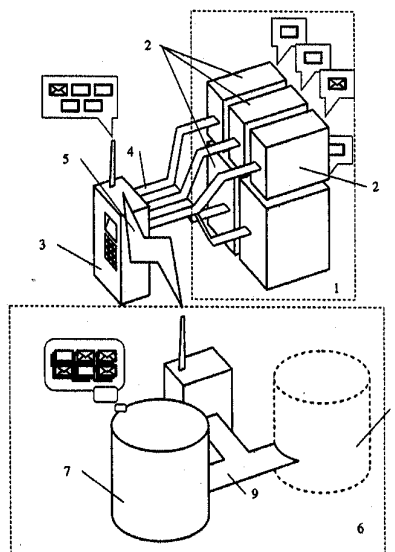
(51) Int.Cl.
B65D 5/52 (2008.04)
B65D 77/24 (2008.04)

(12) **KASULIKU MUDELI KIRJELDUS**

<p>(21) Registreerimistaotluse number: U200700101</p> <p>(22) Registreerimistaotluse esitamise kuupäev: 20.09.2007</p> <p>(24) Registreeringu kehtivuse alguse kuupäev: 20.09.2007</p> <p>(45) Kasuliku mudeli kirjelduse avaldamise kuupäev: 15.07.2008</p>	<p>(73) Kasuliku mudeli omanikud: Andrus Aaslaid Adamsoni 5-9, 10137 Tallinn, EE Kalle Tomingas Koidu 114/116-16, 10139 Tallinn, EE Margus Kliimask Raudtee 34A, 11623 Tallinn, EE Kaspar-Patrik Loit K.A.Hermanni 3-11B, 10121 Tallinn, EE</p> <p>(72) Kasuliku mudeli autorid: Andrus Aaslaid Adamsoni 5-9, 10137 Tallinn, EE Kalle Tomingas Koidu 114/116-16, 10139 Tallinn, EE Margus Kliimask Raudtee 34A, 11623 Tallinn, EE Kaspar-Patrik Loit K.A.Hermanni 3-11B, 10121 Tallinn, EE</p> <p>(74) Patendivolinik: Mart Enn Koppel Patendibüroo Koppel OÜ Kajaka 4-10, 11317 Tallinn, EE</p>
--	---

(54) **Pakihoiukapp**

(57) Leiutisekohane pakihoiukapp sisaldab omavahel ühendatud mooduleid, mille kombineerimisega moodustatakse sobiva suuruse ja funktsionaalsusega pakihoiukappe. Moodulid võivad olla erineva suuruse ja funktsionaalsusega, et mahutada soovitava suurusega pakke, olla erineva turvalisusega või olla kohandatud spetsiifiliste pakkide (nt tuleohtlikud, määrivad, kergestirikneva sisuga) hoidmiseks. Moodulid on varustatud lukkmehhanismidega, mis võimaldavad moodulite sulgemist ja avamist ühekaupa vastavalt vajadusele. Moodulid on ühendatud toitesiiniga lukkude jm energiatarbijate (valgustus, kliimaseade, jahutusseade, kontroll-lambid jne) varustamiseks. Moodulid on andmesiini kaudu ühendatud juhtarvutiga, mille kaudu juhitakse moodulite lukustusmehhanisme ja muid funktsioone. Juhtarvuti on sobiva sidekanali (nt WiFi, GPRS, LAN/WAN jne) kaudu ühendatud keskusega, kus toimub pakihoiukappide ressursi ja kasutuse monitooring.

**EE 00750 U1**

EE 00751 U1

(19)



EESTI VABARIIK
PATENDIAMET

(11) **EE 00751 U1**

(51) Int.Cl.
C02F 1/00 (2007.01)
B02C 23/00 (2007.01)
B01D 19/00 (2007.01)

(12) **KASULIKU MUDELI KIRJELDUS**

<p>(21) Registreerimistaotluse number: U200600073</p> <p>(22) Registreerimistaotluse esitamise kuupäev: 22.12.2006</p> <p>(24) Registreeringu kehtivuse alguse kuupäev: 22.12.2006</p> <p>(45) Kasuliku mudeli kirjelduse avaldamise kuupäev: 15.07.2008</p>	<p>(73) Kasuliku mudeli omanikud: Tallinna Tehnikaülikool Ehitajate tee 5, 19086 Tallinn, EE</p> <p>AS Narva Elektri jaamad Auvere küla, Vaivara vald, 40101 Ida-Viru maakond, EE</p> <p>(72) Kasuliku mudeli autorid: Rein Kuusik Lee 28, Muraste küla, 76901 Harju maakond, EE</p> <p>Mati Uus Jahu 10-5, 10415 Tallinn, EE</p> <p>Mai Uibu E. Vilde tee 114-80, 12612 Tallinn, EE</p> <p>Gennadi Stroganov Rahu 18-88, 20608 Narva, EE</p> <p>Olev Parts Kangelaste prospekt 10-64, 20603 Narva, EE</p> <p>Andres Trikkel Gonsiori 24-9, 10128 Tallinn, EE</p> <p>Valeriy Pepoyan Rakvere 73-29, 20609 Narva, EE</p> <p>Aleksander Terentiev Kangelaste prospekt 36-70, 20608 Narva, EE</p> <p>Endel Kalnapenk Künni 3, 10918 Tallinn, EE</p>
--	--

(54) **Meetod aluselise reovee neutraliseerimiseks suitsugaasis sisalduva süsinikdioksiidiga**

(57) Leiutus käsitleb meetodit Ca-ioone sisaldava reovee neutraliseerimiseks suitsugaasi komponendiks oleva süsinikdioksiidi toimet, mis erineb selle poolest, et neutraliseerimine viiakse läbi desintegraator-tüüpi reaktoris, sellega tagatakse faasidevahelise kontaktpinna suurendamine vedeliku ja gaasi osakeste mehaanilise peenendamise ja intensiivse segamise teel, mis soodustab CO₂ lahustumist ja järgnevat dissotsieerumist ning tõstab neutraliseerimisreaktsiooni kiirust.

EE 00751 U1

EE 00752 U1

(11) **EE 00752 U1**

(51) Int.Cl.
C02F 3/00 (2008.04)
C02F 3/30 (2008.04)

(12) **KASULIKU MUDELI KIRJELDUS**

(21) Registreerimistaotluse number: **U200700102**

(22) Registreerimistaotluse esitamise kuupäev: **21.09.2007**

(23) Kasuliku mudeli seaduse § 7 2. lõikes nimetatud teabe avalikustamise kuupäevad: **23.09.2006**
16.09.2007

(24) Registreeringu kehtivuse alguse kuupäev: **21.09.2007**

(45) Kasuliku mudeli kirjelduse avaldamise kuupäev: **15.07.2008**

(73) Kasuliku mudeli omanik:

Tartu Ülikool
Ülikooli 18, 50090 Tartu, EE

(72) Kasuliku mudeli autorid:

Kristjan Karabelnik
Aiandi tee 3-42, 62207 Tartu, EE

Elar Põldvere
J. Hurda 35, 51005 Tartu, EE

Kaspar Nurk
Uus 67-35, 50606 Tartu, EE

Martin Maddison
Vikerkaare 57-2, 51005 Tartu, EE

Alar Noorvee
Pepleri 23-31, 51003 Tartu, EE

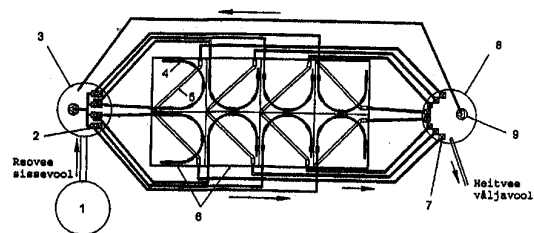
Ülo Mander
J.V. Jannseni 4, 51005 Tartu, EE

(74) Patendivolinik:

Sirje Kahu
OÜ Ustervall
Kivi 21-6, 51009 Tartu, EE

(54) **Reovee puhastamise meetod annus-pinnasfilterüsteemi abil**

(57) Reovee puhastamise meetod annus-pinnasfilterüsteemi abil seisneb reovee juhtimises pinnasfiltrisse ning sellele järgnevas heitvee (puhastatud reovee) väljajuhtimises, kusjuures reovesi jäetakse pinnasfiltrisse seisma vajaliku puhastusefektiivsuse saavutamiseks annus-tsükli vältel. Parema puhastusefektiivsuse saavutamiseks võidakse retsirkuleerida annus-protsessi läbinud reovett. Et vältida filtri võimalikku ummistumist, jäetakse pinnasfilter pärast tühjendamist seisma võimaldamaks filtrisse kogunud orgaanilise materjali aeroobset lagunemist.



EE 00752 U1

EE 00753 U1

(11) **EE 00753 U1**

(51) Int.Cl.
C04B 14/00 (2008.01)
C04B 26/00 (2008.01)

(12) **KASULIKU MUDELI KIRJELDUS**

(21) Registreerimistaotluse number: U200700084	(73) Kasuliku mudeli omanik: Indrek Tuulik Toome tee 5-11, Loo alev, 74201 Harju maakond, EE
(22) Registreerimistaotluse esitamise kuupäev: 10.07.2007	(72) Kasuliku mudeli autor: Indrek Tuulik Toome tee 5-11, Loo alev, 74201 Harju maakond, EE
(24) Registreeringu kehtivuse alguse kuupäev: 10.07.2007	(74) Patendivolinik: Raivo Koitel Patendi- & Kaubamärgibüroo Koitel OÜ Tartu mnt 65, 10115 Tallinn, EE
(45) Kasuliku mudeli kirjelduse avaldamise kuupäev: 15.07.2008	

(54) **Settekivimi puistematerjalist segu**

(57) Käesolev leiutus kujutab endast suurendatud ilmastikukindluse ja stabiilsusega settekivimi puistematerjalist valmistatud segu. Segu jämedaks täitematerjaliks on kasutatud ühte tüüpi settekivimi killustikku fraktsiooniga 6-120 mm. Peenikeseks täitematerjaliks on kasutatud liiva asemel jämeda täitematerjaliga sama tüübi settekivimi peensõelmeid fraktsiooniga 0,0001-6 mm. Sideainena on kasutatud valmistatava toote otstarbest ja valmistamismeetodist sõltuvalt tsementi ja/või lupja. Käesolev leiutus võib täiendavalt sisaldada jämeda täitematerjalina killustikku fraktsiooniga 6-16 mm, 16-120 mm, settekivimi sõelmetest valmistatud dekoratiivgraanuleid, värvipigmenti segu toonimiseks ja/või lisandeid segu füüsikaliste ja keemiliste omaduste parandamiseks. Segu kasutatakse tehnilike massiivsete ja hea külma-kindlusega müüritiselementide valmistamiseks ja nende omavaheliseks liitmiseks.

EE 00753 U1

EE 00755 U1

(19)



EESTI VABARIIK
PATENDIAMET

(11) **EE 00755 U1**

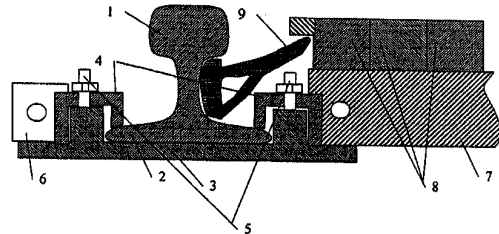
(51) Int.Cl.
E01C 9/04 (2008.04)

(12) **KASULIKU MUDELI KIRJELDUS**

(21) Registreerimistaotluse number: U200800015	(73) Kasuliku mudeli omanik: OÜ Loo Hooldus Saha tee 9F, Loo alevik, Jõelähtme vald, 74201 Harju maakond, EE
(22) Registreerimistaotluse esitamise kuupäev: 08.02.2008	(72) Kasuliku mudeli autor: Aleksei Djakov Ringi 13-42, Maardu, 74116 Harju maakond, EE
(24) Registreeringu kehtivuse alguse kuupäev: 08.02.2008	(74) Patendivolinik: Mart Enn Koppel Patendibüroo Koppel OÜ Kajaka 4-10, 11317 Tallinn, EE
(45) Kasuliku mudeli kirjelduse avaldamise kuupäev: 15.07.2008	

(54) **Raudteeülekäigu konstruktsioon**

(57) Raudteeülekäigu konstruktsioon, milles ülekäik on kinnitatud rööbastele, mitte liipritele või maapinnale. Kummagi rööpa külge on kinnitatud rööpa aluslapp, mille külge on kinnitatud ülekäigu risttoed ning risttugedele on kinnitatud ülekäigu prussid.



EE 00755 U1

EE 00756 U1**(11) EE 00756 U1**

(51) Int.Cl.
E02F 3/04 (2008.04)
E02F 3/96 (2008.04)
E02F 5/00 (2008.04)

(12) KASULIKU MUDELI KIRJELDUS

(21) Registreerimistaotluse number: **U200700121**

(22) Registreerimistaotluse esitamise kuupäev: **28.12.2007**

(24) Registreeringu kehtivuse alguse kuupäev: **28.12.2007**

(45) Kasuliku mudeli kirjelduse avaldamise kuupäev: **15.07.2008**

(73) Kasuliku mudeli omanikud:

Ahto Kalja
Siili 8-9, 13413 Tallinn, EE

Rein Soots
Sõpruse 232-98, 13412 Tallinn, EE

Mart Tiidemann
Taime 9-2, 10317 Tallinn, EE

Tiit Tiidemann
Taime 9-11, 10317 Tallinn, EE

(72) Kasuliku mudeli autorid:

Ahto Kalja
Siili 8-9, 13413 Tallinn, EE

Rein Soots
Sõpruse 232-98, 13412 Tallinn, EE

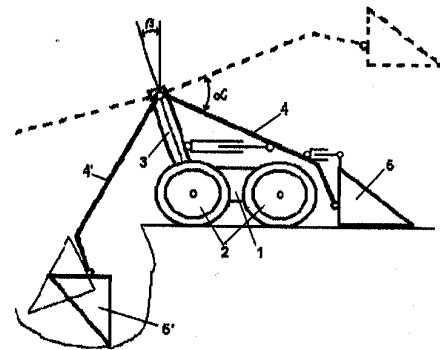
Mart Tiidemann
Taime 9-2, 10317 Tallinn, EE

Tiit Tiidemann
Taime 9-11, 10317 Tallinn, EE

(74) Ühine esindaja:

Tiit Tiidemann**(54) Laadur-manipulaator**

(57) Laadur-manipulaator poomiga ja tööorganiga, mis on pööratav ümber kaldsamba raami otsal. Tööorganit kasutatakse ühes asendis laadimistöödeks, teises äärmises asendis aga kaevetöödeks, kus tööorgan ulatub maapinnast allapoole. Seade võimaldab ühildada laadimis- ja kaevamis-mehhanisme, soodustades automatiseerimist, aga saab kasutada ka mis tahes haaratseid ja robotkäsi laias ruumidiapsoonis, automatiseerida ja töid eemalt juhtida.

**EE 00756 U1**

EE 00757 U1

(11) **EE 00757 U1**

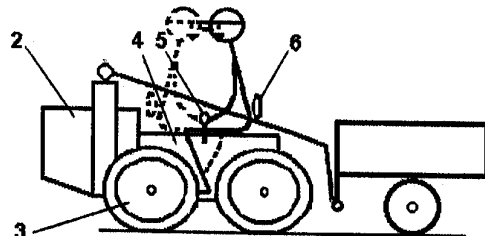
(51) Int.Cl.
E02F 3/30 (2008.01)
B65G 61/00 (2008.01)

(12) **KASULIKU MUDELI KIRJELDUS**

<p>(21) Registreerimistaotluse number: U200700123</p> <p>(22) Registreerimistaotluse esitamise kuupäev: 28.12.2007</p> <p>(24) Registreeringu kehtivuse alguse kuupäev: 28.12.2007</p> <p>(45) Kasuliku mudeli kirjelduse avaldamise kuupäev: 15.07.2008</p>	<p>(73) Kasuliku mudeli omanikud:</p> <p>Tõnis Tiedemann Padu 15, 11625 Tallinn, EE Vello Vainola Metsa 19, Märjamaa, 78301 Rapla maakond, EE Mihkel Laurits Pärnu mnt 90a, Märjamaa, 78301 Rapla maakond, EE Tiit Tiidemann Taime 9-11, 10317 Tallinn, EE</p> <p>(72) Kasuliku mudeli autorid:</p> <p>Tõnis Tiedemann Padu 15, 11625 Tallinn, EE Vello Vainola Metsa 19, Märjamaa, 78301 Rapla maakond, EE Mihkel Laurits Pärnu mnt 90a, Märjamaa, 78301 Rapla maakond, EE Tiit Tiidemann Taime 9-11, 10317 Tallinn, EE</p> <p>(74) Ühine esindaja:</p> <p>Tiit Tiidemann</p>
--	---

(54) **Universaalliikur**

(57) Põhiliselt külgpööramisega veermikul asetsev universaalliikur on kohandatud käsitsijuhtimiseks mõlemas sõidusuunas. Liikur sisaldab juhiistet ümberpaigutatava fikseeritava seljatoe ja ohutusvööga ning sümmeetrilisi juhtorganeid. On kasutatav kõikvõimalikes majapidamistöodes ATV rollis ja ka hobuse asemel. Lisaks võivad olla seadmed distantsjuhtimiseks või ka tööks autonoomse kübersüsteemina digikaamera ja robotkäega.

**EE 00757 U1**

EE 00758 U1

(11) **EE 00758 U1**

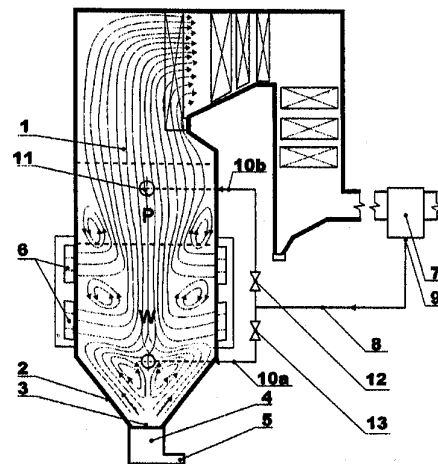
(51) Int.Cl.
F23C 5/24 (2008.04)
F23C 9/06 (2008.04)

(12) **KASULIKU MUDELI KIRJELDUS**

(21) Registreerimistaotluse number: U200800016	(73) Kasuliku mudeli omanik: Obschestvo s Ogranichenoy Otvetstvenostyu "Polytechenergo" ul. Polytekhnikeskaya, 17- 3-2, 194021 St. Petersburg, RU
(85) Rahvusvahelise taotluse siseriiklikku menetlusse esitamise kuupäev: 11.02.2008	(72) Kasuliku mudeli autorid: Felix Finker ul. Polytekhnikeskaya, 17-3-224, 194021 St. Petersburg, RU
(86) Rahvusvahelise taotluse number: PCT/RU2006/000717	Igor Kubyshkin ul. Novgorodskaya, 16-1-9, Kolpino, 189630 St. Petersburg, RU
(86) Rahvusvahelise taotluse esitamise kuupäev: 28.12.2006	(74) Patendivolinik: Ljubov Kesselman OÜ Kesna Tedre 77-52, 10616 Tallinn, EE
(30) Prioriteediandmed: 30.12.2005 RU 2006101646 01.08.2006 RU 2006127997	
(24) Registreeringu kehtivuse alguse kuupäev: 28.12.2006	
(45) Kasuliku mudeli kirjelduse avaldamise kuupäev: 15.07.2008	

(54) **Keeriskolle**

(57) Leiutis kuulub soojustehnika valdkonda ning seda on võimalik kasutada tööstuslike katelde kollete konstrueerimisel ja rekonstrueerimisel. Kõige edukamalt on leiutisekohast keeriskollet võimalik kasutada jämedateralise purustatud kütuse, söe ja põlevkivi põletamiseks. Keeriskolle sisaldab põlemiskambrit koos selle seinte kaldpindadest moodustatud külmlahtriga, külmlahtri suudme alla paigutatud alumist sissepuhkeseadet ja kambri seinalle paigutatud allapoole kaldu põletit kütuseõhu segu etteandmiseks. Kolle on varustatud põlemiskambri taha paigutatud tuhapütüduriga ja tagasijuhtiva tuhakanaliga. Nimetatud tuhakanali üks ots on ühendatud tuhapütüduriga ja teine ots põlemiskambri sise-musega. Tuhakanali väljundavad on paigutatud külmlahtri suudme ja kütuse etteandmise põleti vahele ja/või järelopõletustsooni, kusjuures järelopõletustsooni on paigutatud täiendav põleti kütuse-tuha (näiteks söe-tuha) segu etteandmiseks tuhakanalist põlemiskambrisse. Tuhapütüduri valikul on tingimuseks: püüda kinni osakesed suurusega enam kui 0,5 mm. Tuhakanal võib olla varustatud lendmete transportimise vahenditega ja sorbendi etteandmise vahenditega.

**EE 00758 U1**

EE 00759 U1

(11) **EE 00759 U1**(51) Int.Cl.
F24H 1/20 (2007.01)(12) **KASULIKU MUDELI KIRJELDUS**

(21) Registreerimistaotluse number: **U200700004**

(22) Registreerimistaotluse esitamise kuupäev: **16.01.2007**

(24) Registreeringu kehtivuse alguse kuupäev: **16.01.2007**

(45) Kasuliku mudeli kirjelduse avaldamise kuupäev: **15.07.2008**

(73) Kasuliku mudeli omanik:

Leidi Consult OÜ
Kaunase pst 43-12, 50706 Tartu, EE

(72) Kasuliku mudeli autor:

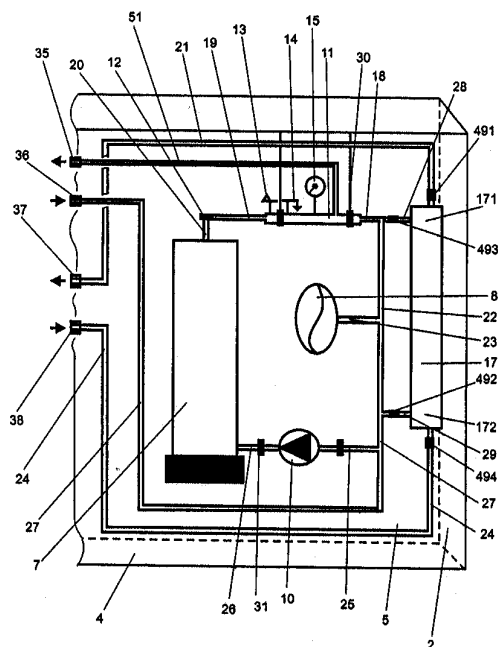
Eero Hanikat
Taarakingu, Maramaa küla, Tartu vald,
60503 Tartu maakond, EE

(74) Patendivolinik:

Margus Sarap
Patendibüroo Käosaar & Co OÜ
Tähe 94, 50107 Tartu, EE

(54) **Ioonküttesüsteem**

(57) Käesolev leiutus käsitleb ioonküttesüsteemi, näiteks põranda-, radiaator-, õhkkütte soojusallikatega ühendamiseks ja/või sooja tarbevee tootmiseks ning juba kasutuses olnud küttesüsteemide renoveerimiseks. Ioonküttesüsteem on kasutatav nii siseruumide kui ka suuremate tööstuspindade, püstakute jms suuremate hoonete küttesüsteemides. Ioonküttesüsteem sisaldab korpust, ioonkatelt, paisupaaki, tagasilöögiklappi, tsirkulatsioonipumpa, kollektor-jagajat, anduripesa, automaatõhutiit, ülesurveklappi, rõhuanomeetrit, automaatventiili, kütetorustikku, kinnitusi, juhtblokki, andureid ja lukustussüsteemi. Automaatventiiliga on ioonküttesüsteemi soojusväljastus jagatud primaarringiks ja sekundaarringiks, millega on loodud võimalus eelistada objekti keskküttesüsteemi mingit osa teisele, näiteks primaarring on sooja tarbevee ja radiaatorite ning sekundaarring radiaatorite ja põrandakütte jaoks. Soojusvaheti kasutamisel ioonküttesüsteemis vedelik ja küttesüsteemis ringlev vesi omavahel kokku ei puutu ning küttesüsteemi puhtus ei ole määrava tähtsusega. Ioonküttesüsteem on ühendatav näiteks malmradiaatoritega, akumulatsioonipaakidega, mantelboileritega ja muude süsteemidega, kus võib esineda roostet, metallosakesi, katlakivi.



EE 00759 U1

EE 00760 U1

(11) **EE 00760 U1**

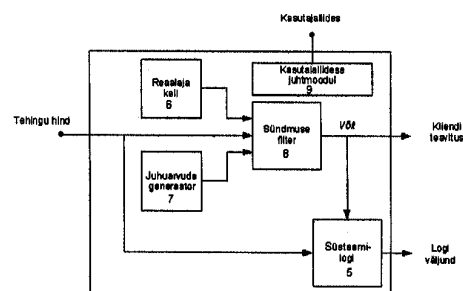
(51) Int.Cl.
G06F 19/00 (2008.04)
G06F 7/08 (2008.04)
G06Q 30/00 (2008.04)

(12) **KASULIKU MUDELI KIRJELDUS**

(21) Registreerimistaotluse number:	U200700054	(73) Kasuliku mudeli omanikud:	Toomas Saarepera Salme 6-22, 10413 Tallinn, EE
(22) Registreerimistaotluse esitamise kuupäev:	02.05.2007		Jüri-Henrik Põldre Nelgi 31-44, 11213 Tallinn, EE
(24) Registreeringu kehtivuse alguse kuupäev:	02.05.2007	(72) Kasuliku mudeli autorid:	Toomas Saarepera Salme 6-22, 10413 Tallinn, EE
(45) Kasuliku mudeli kirjelduse avaldamise kuupäev:	15.07.2008		Jüri-Henrik Põldre Nelgi 31-44, 11213 Tallinn, EE
		(74) Patendivolinik:	Raivo Koitel Patendi- & Kaubamärgibüroo Koitel OÜ Tartu mnt 65, 10115 Tallinn, EE

(54) **Meetod müügiprotsessis hüve jaotamiseks reaajas**

(57) Leiutis kujutab endast meetodit müügiprotsessis hüve reaajas jaotamist ühele ja enamale eelnevalt identifitseerimata isikule. Jaotatavate hüvede näited on jae- või hulgimüügis müügil olevad kaubad, samuti raha ja teenused. Meetodiga määratakse seos hüve ja müügiprotsessi vahel. Meetodit kasutatakse süsteemis, mis sisaldab müügiterminali 1 koos tema külge ühendatud protsessoriga 2, teavitusseadet 3 ja logi 5, kusjuures logi võimaldab läbi viia hilisemat andmete statistilist töötlemist ning isiku identifitseerimist. Süsteemi seadistatakse kasutajaliidese 4 kaudu. Meetodi järgi sisestatakse müügiprotsessi lõpus müügiterminali 1 informatsioon müügitehingu kohta, mis edastatakse omakorda protsessorile 2. Protsessori 2 poolt määratakse müügitehingu parameetrid "võit" ja "kaotus" vastavalt eelnevalt sisestatud tingimustele ning müügitehingu parameetri "võit" korral teostatakse müügitehingu osalevale isikule hüve jaotamine. Jaotatavate hüvede parameetrid, sealhulgas piirid, määratakse süsteemi haldaja poolt ning sisestatakse protsessorisse 2 kasutajaliidese 4 kaudu.



EE 00760 U1

EE 00761 U1

(19)



EESTI VABARIIK
PATENDIAMET

(11) **EE 00761 U1**

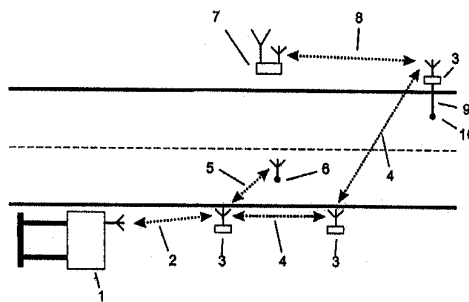
(51) Int.Cl.
G06F 19/00 (2008.04)

(12) **KASULIKU MUDELI KIRJELDUS**

<p>(21) Registreerimistaotluse number: U200800062</p> <p>(22) Registreerimistaotluse esitamise kuupäev: 16.05.2008</p> <p>(66) Varasema, jätkatud taotluse esitamise kuupäev ja number: 14.03.2008 U200800039</p> <p>(24) Registreeringu kehtivuse alguse kuupäev: 16.05.2008</p> <p>(45) Kasuliku mudeli kirjelduse avaldamise kuupäev: 15.07.2008</p>	<p>(73) Kasuliku mudeli omanik:</p> <p>Smardust Solutions OÜ Akadeemia tee 19, 12618 Tallinn, EE</p> <p>(72) Kasuliku mudeli autorid:</p> <p>Jaanus Tamm Akadeemia tee 19, 12618 Tallinn, EE</p> <p>Jürgo Sören Preden Akadeemia tee 19, 12618 Tallinn, EE</p> <p>Ville Arulaane Akadeemia tee 19, 12618 Tallinn, EE</p> <p>(74) Patendivolinik:</p> <p>Mart Enn Koppel Patendibüroo Koppel OÜ Kajaka 4-10, 11317 Tallinn, EE</p>
--	--

(54) **Sõidutee ilmastikuolude jälgimise süsteem**

(57) Sõidutee ilmastikuolude jälgimise süsteem sisaldab madala energiatarbega sensormooduleid, milles on sensorid ühe või mitme ilmastiku-parameetri (õhuniiskus, teepinnaniiskus, õhu- ja pinnatemperatuur, õhurõhk, sademed, tuulekiirus, jää) mõõtmiseks, autonoomne energiaallikas, traadita andmeside moodul ning protsessor. Sensormoodulid on paigaldatud tee äärde või tee sisse. Süsteem sisaldab ka vähemalt ühte teadetahvlit või elektroonilist liiklusmärki liiklejate teavitamiseks asjakohaste hoiatustega või standardse liiklusmärgi kujutise kuvamisega.



EE 00761 U1

EE 00762 U1

(11) **EE 00762 U1**

(51) Int.Cl.
G06Q 10/00 (2008.04)
G06Q 30/00 (2008.04)
H04M 3/42 (2008.04)

(12) **KASULIKU MUDELI KIRJELDUS**

<p>(21) Registreerimistaotluse number: U200800051</p> <p>(22) Registreerimistaotluse esitamise kuupäev: 17.04.2008</p> <p>(24) Registreeringu kehtivuse alguse kuupäev: 17.04.2008</p> <p>(45) Kasuliku mudeli kirjelduse avaldamise kuupäev: 15.07.2008</p>	<p>(73) Kasuliku mudeli omanik: MTÜ Viimsi Tulevik Maneeži 6-4, 10117 Tallinn, EE</p> <p>(72) Kasuliku mudeli autorid: Raiko Paas Maneeži 6-4, 10117 Tallinn, EE Priit Pikkas Maneeži 6-4, 10117 Tallinn, EE Mihkel Saretok Maneeži 6-4, 10117 Tallinn, EE</p> <p>(74) Patendivolinik: Margus Sarap Patendibüroo Käosaar & Co OÜ Tähe 94, 50107 Tartu, EE</p>
--	--

(54) **Meetod pakkumisele esitatavast objektist videoklippide salvestamiseks ning üleslaadimiseks internetiportaali serverisse**

(57) Käesolev leiutis käsitleb meetodit pakkumisele esitatavast objektist videoklippide salvestamiseks ning videoklippide üleslaadimiseks vahetult teenusepakkuja internetiportaali serverisse või mujale teenuse osutamise seotud serverisse selleks sinna loodud andmebaasi ning videoklippide linkimist pakutavate objektide sõnalise kirjelduse juurde, kusjuures videoklipid on taaskäivitatavad, näiteks müügiportaali külastavate kasutajate poolt. Meetod muudab näiteks müügikuulutuse dünaamilisemaks ning interaktiivsemaks.

EE 00762 U1

EE 00763 U1

(11) **EE 00763 U1**

(51) Int.Cl.
G06Q 20/00 (2008.04)
G06Q 40/00 (2008.04)
G07F 7/10 (2008.04)

(12) **KASULIKU MUDELI KIRJELDUS**

(21) Registreerimistaotluse number: U200700103	(73) Kasuliku mudeli omanik: AS SEB Pank Tornimäe 2, 15010 Tallinn, EE
(22) Registreerimistaotluse esitamise kuupäev: 24.09.2007	(72) Kasuliku mudeli autor: Virgu Kirss Tornimäe 2, 15010 Tallinn, EE
(24) Registreeringu kehtivuse alguse kuupäev: 24.09.2007	(74) Patendivolinik: Mart Enn Koppel Patendibüroo Koppel OÜ Kajaka 4-10, 11317 Tallinn, EE
(45) Kasuliku mudeli kirjelduse avaldamise kuupäev: 15.07.2008	

(54) **Meetod objekti kasutusõiguste võimaldamiseks pangakaardi abil**

(57) Meetod RFID kiibiga varustatud pangakaardi kasutamiseks objektile kasutusõiguste andmiseks ja nende kontrollimiseks, mille kohaselt salvestatakse iseloomulik ID pangakaardile (milleks võivad olla RFID kaardi identifitseerimisnumber või kaardi-valdaja andmed), seostatakse ID esimeses andmebaasis pangakaardi andmetega ja teises andmebaasis objekti kasutamiseõigusega ning objekti kasutamiseks loetakse kaardilt RFID kaardilugeja abil ID, kontrollitakse teisest andmebaasist objekti kasutusõigusi ning registreeritakse objekti kasutamise andmed (ID, kasutamise algus, kasutamise lõpp) vastavas andmebaasis (logi).

EE 00763 U1

EE 00764 U1

(11) **EE 00764 U1**

(51) Int.Cl.
G06Q 20/00 (2008.04)
G06Q 30/00 (2008.04)

(12) **KASULIKU MUDELI KIRJELDUS**

(21) Registreerimistaotluse number: **U200700120**

(22) Registreerimistaotluse esitamise kuupäev: **18.12.2007**

(24) Registreeringu kehtivuse alguse kuupäev: **18.12.2007**

(45) Kasuliku mudeli kirjelduse avaldamise kuupäev: **15.07.2008**

(73) Kasuliku mudeli omanikud:

Igor Malõš
Ümera 14-49, 13817 Tallinn, EE

Aleksandr Primakov
Liikuri 10-58, 13618 Tallinn, EE

(72) Kasuliku mudeli autorid:

Igor Malõš
Ümera 14-49, 13817 Tallinn, EE

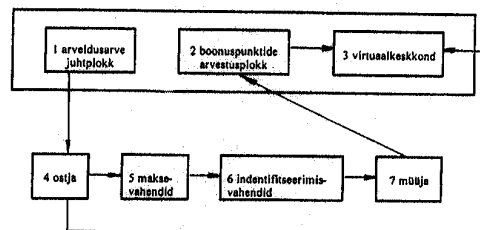
Aleksandr Primakov
Liikuri 10-58, 13618 Tallinn, EE

(74) Patendivolinik:

Juta-Maris Uustalu
OÜ Amende Patendibüroo
Raua 65, 10152 Tallinn, EE

(54) **Boonuse arvestusmeetod**

(57) Boonuse arvestusmeetod realiseeritakse süsteemi abil, kus ostjale väljastatakse arveldusarve. Rahalised vahendid ostja arveldusarvelt kantakse üle müüjale, kes on seotud süsteemiga. Ostu-müügi tehingu puhul arvestab süsteem boonuspunktid ja fikseerib need virtuaalkeskonnas, mis on seotud arveldusarvega. Ostja realiseerib arvestatud boonuspunktid virtuaalkeskonna kaudu iseseisvalt või boonuspunktid realiseeritakse automaatselt süsteemi vahendusel.



EE 00764 U1

EE 00765 U1

(11) **EE 00765 U1**

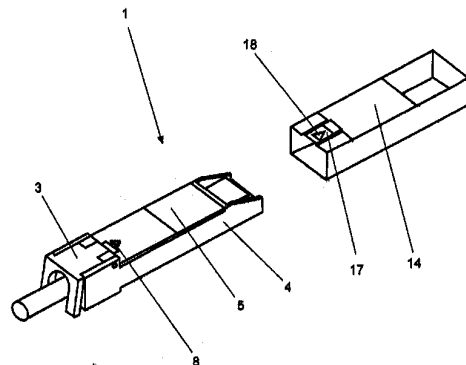
(51) Int.Cl.
H01R 13/627 (2008.01)
H01R 13/633 (2008.01)

(12) **KASULIKU MUDELI KIRJELDUS**

<p>(21) Registreerimistaotluse number: U200700052</p> <p>(22) Registreerimistaotluse esitamise kuupäev: 26.04.2007</p> <p>(24) Registreeringu kehtivuse alguse kuupäev: 26.04.2007</p> <p>(45) Kasuliku mudeli kirjelduse avaldamise kuupäev: 15.07.2008</p>	<p>(73) Kasuliku mudeli omanik: Amphenol ConneXus OÜ Läänemere tee 72a, 13914 Tallinn, EE</p> <p>(72) Kasuliku mudeli autorid: Deniss Aleksejev Läänemere tee 72a, 13914 Tallinn, EE Kirill Feklistov Läänemere tee 72a, 13914 Tallinn, EE</p> <p>(74) Patendivolinik: Margus Sarap Patendibüroo Käosaar & Co OÜ Tähe 94, 50107 Tartu, EE</p>
--	--

(54) **Pistmiku vabastus/lukustusmehhanism**

(57) Käesolev leiutis käsitleb andmesides kasutatavate pistmike, näiteks trükiplaadile või elektroonikaaparatuuri siinidele kinnitatud korpusesse kinnitatava pistmiku vabastus/lukustusmehhanismi. Lukustusmehhanism koosneb pistmiku kaanega kinnitustelje abil ühendatud L-kujulisest detailist, millel on kaks omavahel 90-kraadisest nurgast suurema nurga all olevat haara. Ülemise haara ots liigub pistmiku sisestamisel korpuse vedruelemendi alla ning pistmiku vabastamisel vajutatakse teisele haarale, mille tulemusena tõuseb ülemine haar lukustushamba tagant üles ning vabastab selliselt pistmiku korpusest.

**EE 00765 U1**

**PZ1K. REGISTREERITUD KASULIKE MUDELITE
ÕIGUSLIKU STAATUSE MUUDATUSED**

Teade avaldatakse "Kasuliku mudeli seaduse" paragrahvi 42 lõike 6 alusel.

Eesti Kasuliku Mudeli Lehe number	Registreeringu number	Rahvusvahelise patendiklassifikatsiooni indeks(id)	Avaldatud andmed kasuliku mudeli omaniku kohta	Uue omaniku andmed	Kood (WIPO ST. 17)
2006, 1	00572	C05F 3/06 A01C 3/02	Ardox Metall OÜ J. Kunderi 39 44309 Rakvere, Lääne-Viru maakond, EE	Erkki Siirak Karja 63-2 44312 Rakvere, Lääne-Viru maakond, EE	PC1K

**MZ1K. KASULIKU MUDELI REGISTREERINGU
KEHTIVUSE LÕPPEMINE**Teade avaldatakse "Kasuliku mudeli seaduse" paragrahvi 36 lõike 2¹ alusel.

Eesti Kasuliku Mudeli Lehe number	Registreeringu number	Rahvusvahelise patendiklassi- fikatsiooni indeks(id)	Registreeringu kehtivuse lõppemise kuupäev	Kood (WIPO ST. 17)
2000, 2	00218	A61B 5/00 G06F 17/00	21.10.2007	MM1K
2000, 3	00234	F04C 3/06	29.11.2007	MM1K
2004, 1	00426	H04M 1/06	18.11.2007	MM1K
2004, 2	00427	A23L 1/08	29.10.2007	MM1K
2004, 2	00428	A23L 1/212	29.10.2007	MM1K
2004, 2	00429	A41D 19/00	08.12.2007	MM1K
2004, 2	00430	A61M 13/00 A61G 10/02	12.11.2007	MM1K
2004, 2	00434	B25D 17/24 H01M 2/00	19.11.2007	MM1K
2004, 2	00435	B27B 11/02	20.11.2007	MM1K
2004, 2	00441	F28F 13/12 F22B 37/06	12.11.2007	MM1K
2004, 2	00442	H04M 1/06	18.11.2007	MM1K
2004, 4	00471	A63H 3/00	03.12.2007	MM1K
2004, 4	00472	B25B 23/06	08.10.2007	MM1K
2005, 3	00520	A23K 1/18 A23K 1/16	05.08.2007	MM1K

**RZ1K. KASULIKU MUDELI REGISTREERINGUT
PUUDUTAVAD MUUD TEATED****REGISTREERINGU KEHTIVUSE PIKENDAMINE**

Registreeringu number	Registreeringu kehtivuse lõppemise kuupäev
00239	04.05.2010
00431	09.12.2011
00454	25.03.2012
00461	07.04.2012
00479	08.06.2012
00492	29.06.2012
00497	29.07.2012
00508	05.10.2012
00582	20.04.2012
00621	23.06.2012

LOENDID**FG1K. REGISTREERITUD KASULIKE MUDELITE
SÜSTEMAATILINE LOEND**

Rahvusvahelise patendi- klassifikatsiooni indeks(id)	Registreeringu number	Registreerimistaotluse number
A01K 23/00	00739	U200700019
A01K 23/00	00740	U200700020
A47K 13/10	00741	U200700097
A61F 7/00	00742	U200700119
A61H 39/04	00743	U200800035
A61M 13/00	00744	U200700059
A63B 19/02	00745	U200700072
B26B 23/00	00746	U200700030
B27F 7/15	00747	U200600065
B60R 11/02	00748	U200700106
B65D 1/24	00749	U200700124
B65D 5/52	00750	U200700101
C02F 1/00	00751	U200600073
C02F 3/00	00752	U200700102
C04B 14/00	00753	U200700084
C10G 1/10	00754	U200700086
E01C 9/04	00755	U200800015
E02F 3/04	00756	U200700121
E02F 3/30	00757	U200700123
F23C 5/24	00758	U200800016
F24H 1/20	00759	U200700004
G06F 19/00	00760	U200700054
G06F 19/00	00761	U200800062
G06Q 10/00	00762	U200800051
G06Q 20/00	00763	U200700103
G06Q 20/00	00764	U200700120
H01R 13/627	00765	U200700052

KASULIKU MUDELI JA MIKROLÜLITUSE TOPOLOOGIA ALASED ÕIGUSAKTID JA MUU INFO

RIIKLIKUS PATENDIVOLINIKE REGISTRIS REGISTREERITUD PATENDIVOLINIKE NIMEKIRI (seisuga 19. juuni 2008)

Register on asutatud 1. septembril 2001. a Vabariigi Valitsuse 7. augusti 2001. a määrusega nr 271 "Riikliku patendivolinike registri asutamine ja registri pidamise põhimäärus" (RT I 2001, 70, 426) patendivoliniku seaduse § 21 alusel (RT I 2001, 27, 151).

TEGEVUSVALDKOND: LEIUTIS (PATENT, KASULIK MUDEL), MIKROLÜLITUSTE TOPOLOOGIA

Arno ANIJALG	OÜ USTERVALL Kivi 21-6 51009 Tartu pk 21, 51002 Tartu telefon: 744 1980 telefaks: 744 1785 e-post: anijalg@ustervall.ee http://www.ustervall.ee võõrkeeled: saksa, vene	Järveotsa tee 39-61 13520 Tallinn telefon: 657 5381 telefaks: 657 5381 GSM: 511 9951 e-post: roosilla@roosilla.ee http://www.roosilla.ee võõrkeeled: inglise, vene
Alla HÄMMALOV	OÜ Intels Riia 11-3 51010 Tartu telefon: 742 0401 telefaks: 742 0326 e-post: intelses@estpak.ee võõrkeeled: inglise, poola, vene	Urmas KAULER Patendibüroo TURVAJA OÜ Liivalaia 22 10118 Tallinn telefon: 640 3109 telefaks: 640 3105 e-post: turvaja@turvaja.ee http://www.turvaja.ee võõrkeeled: inglise, vene, soome
Juhan HÄMMALOV	OÜ Intels Riia 11-3 51010 Tartu telefon: 742 0401 telefaks: 742 0326 e-post: intelses@estpak.ee võõrkeeled: inglise, saksa, vene	Urmas KERNU AAA Patendibüroo OÜ Tartu mnt 16 10117 Tallinn pk 3926, 10509 Tallinn telefon: 660 5910, 660 5911 telefaks: 660 5912 e-post: aaa@aaa.ee http://www.aaa.ee võõrkeeled: inglise, saksa, soome, vene
Uno JÄÄGER	Inseneribüroo Uneko OÜ Rüütli 51a, 80010 Pärnu telefon: 447 1021 telefaks: 447 1001 GSM: 515 1844 e-post: uno@estpak.ee võõrkeeled: inglise, soome, vene	Ljubov KESSELMAN OÜ Kesna Tedre 77-52 10616 Tallinn telefon: 660 8068 telefaks: 660 8069 e-post: kesna@kesna.ee http://www.kesna.ee võõrkeeled: inglise, vene
Sirje KAHU	OÜ USTERVALL Kivi 21-6 51009 Tartu pk 21, 51002 Tartu telefon: 744 1980 telefaks: 744 1785 e-post: skahu@ustervall.ee http://www.ustervall.ee võõrkeeled: inglise, vene	Heinu KOITEL Patendi- & Kaubamärgibüroo Koitel OÜ Tartu mnt 65 10115 Tallinn pk 1759, 10902 Tallinn telefon: 603 3260 telefaks: 603 3261 e-post: koitel@koitel.ee http://www.koitel.ee võõrkeeled: inglise, soome, vene
Lembit KALEV Patendibüroo ROOSILLA OÜ		Raivo KOITEL Patendi- & Kaubamärgibüroo Koitel OÜ

Tartu mnt 65
10115 Tallinn
pk 1759, 10902 Tallinn
telefon: 603 3260
telefaks: 603 3261
e-post: koitel@koitel.ee
http://www.koitel.ee
võõrkeeled: vene, inglise, soome

telefon: 677 4136
5399 7106
telefaks: 677 4138
e-post: info@koppelpb.com
http://www.koppelpb.com
võõrkeeled: inglise, saksa vene,
soome

Mart Enn KOPPEL

Patendibüroo Koppel OÜ
Kajaka 4-10
11317 Tallinn
telefon: 677 4136
telefaks: 677 4138
e-post: info@koppelpb.com
http://www.koppelpb.com
võõrkeeled: inglise, vene, soome

Elle MELLIK

AAA Patendibüroo OÜ

Tartu mnt 16
10117 Tallinn
pk 3926, 10509 Tallinn
telefon: 660 5910, 660 5911
telefaks: 660 5912
e-post: aaa@aaa.ee
http://www.aaa.ee
võõrkeeled: inglise, vene

Jüri KÄOSAAR

Patendibüroo Käosaar & Co OÜ
Tähe 94
50107 Tartu
telefon: 738 3051
telefaks: 738 3055
e-post: info@kaosaar.ee
http://www.kaosaar.ee
võõrkeeled: inglise, vene

Lembit MITT

AAA Patendibüroo OÜ

Tartu mnt 16
10117 Tallinn
pk 3926, 10509 Tallinn
telefon: 660 5910, 660 5911
telefaks: 660 5912
e-post: aaa@aaa.ee
http://www.aaa.ee
võõrkeeled: inglise, vene

Reet MAASIKAMÄE

OÜ Kaitsepurus
Mulla 4-3
10611 Tallinn
telefon: 673 9097, 633 2798
telefaks: 677 4844
e-post: purus@online.ee
purus@hot.ee
http://www.hot.ee/purus/
võõrkeeled: inglise, vene

Ott MOORLAT

OÜ Moorlat & Ko Patendibüroo

pk 723, 12902 Tallinn
telefon: 655 0450, 654 2844
telefaks: 654 2844
e-post: ott.moorlat@moorlat.ee
http://www.moorlat.ee
võõrkeeled: inglise, vene

Leevi MARKUS

Patendibüroo Käosaar & Co OÜ
Tähe 94, 50107 Tartu
telefon: 738 3051
telefaks: 738 3055
e-post: info@kaosaar.ee
http://www.kaosaar.ee
võõrkeeled: inglise, vene

Andres MUTT

OÜ LASVET

Suurtüki 4a, 10133 Tallinn
pk 3136, 10505 Tallinn
telefon: 640 6600
telefaks: 640 6604
e-post: lasvet@lasvet.ee
http://www.lasvet.ee
võõrkeeled: vene, inglise

Raivo MATSOO

RM Hirvela Patendibüroo OÜ
Saku 15, 11314 Tallinn
telefon: 614 0816
telefaks: 614 0818
e-post: hirvela@hirvela.ee
võõrkeeled: inglise, vene

Tõnu NELNAS

AAA Patendibüroo OÜ

Tartu mnt 16
10117 Tallinn
pk 3926, 10509 Tallinn
telefon: 660 5910, 660 5911
telefaks: 660 5912
e-post: aaa@aaa.ee
http://www.aaa.ee
võõrkeeled: inglise, vene, soome

Anniki MEISTER

Patendibüroo Koppel OÜ
Kajaka 4-10
11317 Tallinn

Piret NIIDAS

OÜ LASVET
Suurtüki 4a, 10133 Tallinn
pk 3136, 10505 Tallinn
telefon: 640 6600

telefaks: 640 6604
 e-post: lasvet@lasvet.ee
<http://www.lasvet.ee>
 võõrkeeled: vene, saksa, inglise

e-post: toom@synest.ee
 võõrkeeled: inglise, saksa,
 soome, vene

Jüri OLT

Patendibüroo Käosaar & Co OÜ
 Tähe 94
 50107 Tartu
 telefon: 738 3051
 telefaks: 738 3055
 e-post: info@kaosaar.ee
<http://www.kaosaar.ee>
 võõrkeeled: inglise, saksa,
 soome, vene

Mikk PUTK

Tehnoloogiauringute OÜ
 Akadeemia tee 19, 12618 Tallinn
 telefon: 6838 025
 telefaks: 6838 001
 e-post: mikk@tehnoloogiauringud.ee
<http://www.tehnoloogiauringud.ee>
 Skype ID: mikkputk
 võõrkeeled: inglise, vene

Jaak OSTRAT

OÜ LASVET
 Suurtüki 4a, 10133 Tallinn
 pk 3136, 10505 Tallinn
 telefon: 640 6600
 telefaks: 640 6604
 e-post: lasvet@lasvet.ee
<http://www.lasvet.ee>
 võõrkeeled: inglise, saksa,
 soome, vene

Tarmo ROSMAN

Rosman ja Partnerid OÜ
 pk 652, 12602 Tallinn
 telefon: 656 1450
 telefaks: 656 1450
 e-post: tarman@cc.ttu.ee
 võõrkeeled: saksa, inglise,
 ungari, vene

Tauno OTTO

OÜ LASVET
 Suurtüki 4a, 10133 Tallinn
 pk 3136, 10505 Tallinn
 telefon: 640 6600
 telefaks: 640 6604
 e-post: lasvet@lasvet.ee
<http://www.lasvet.ee>
 võõrkeeled: inglise, vene

Arvo SALUMÄE

OÜ Amende Patendibüroo
 Raua 65
 10152 Tallinn
 telefon: 648 6125
 telefaks: 641 0174
 e-post: amende@hot.ee
 võõrkeeled: inglise, saksa,
 soome, vene

Villu PAVELTS

OÜ LASVET
 Suurtüki 4a, 10133 Tallinn
 pk 3136, 10505 Tallinn
 telefon: 640 6600
 telefaks: 640 6604
 e-post: lasvet@lasvet.ee
<http://www.lasvet.ee>
 võõrkeeled: inglise, soome, vene

Margus SARAP Patendibüroo Käosaar & Co OÜ

Tähe 94
 50107 Tartu
 telefon: 738 3051
 telefaks: 738 3055
 e-post: info@kaosaar.ee
<http://www.kaosaar.ee>
 võõrkeeled: inglise, vene

Tiina SIIM

OÜ LASVET
 Suurtüki 4a, 10133 Tallinn
 pk 3136, 10505 Tallinn
 telefon: 640 6600
 telefaks: 640 6604
 e-post: lasvet@lasvet.ee
<http://www.lasvet.ee>
 võõrkeeled: inglise, vene

Riho PIKKOR

Patendibüroo TURVAJA OÜ
 Liivalaia 22
 10118 Tallinn
 telefon: 640 3109
 telefaks: 640 3105
 e-post: turvaja@turvaja.ee
<http://www.turvaja.ee>
 võõrkeeled: inglise, saksa, vene

Harald TEHVER

Patendibüroo TURVAJA OÜ
 Liivalaia 22
 10118 Tallinn
 telefon: 640 3109
 telefaks: 640 3105
 e-post: turvaja@turvaja.ee
<http://www.turvaja.ee>
 võõrkeeled: inglise, saksa, vene

Toom PUNGAS

OÜ Synest
 pk 977, 13402 Tallinn
 telefon: 660 9786
 telefaks: 660 9787

Jürgen TOOME

OÜ LASVET
 Suurtüki 4a, 10133 Tallinn
 pk 3136, 10505 Tallinn
 telefon: 640 6600
 telefaks: 640 6604

e-post: lasvet@lasvet.ee
<http://www.lasvet.ee>
võõrkeeled: inglise, vene

Olga TREUFELDT

Patendibüroo TURVAJA OÜ
Liivalaia 22
10118 Tallinn
telefon: 640 3109
telefaks: 640 3105
e-post: turvaja@turvaja.ee
<http://www.turvaja.ee>
võõrkeeled: inglise, vene

Enn URGAS

Juta-Maris UUSTALU

Patendibüroo TURVAJA OÜ
Liivalaia 22
10118 Tallinn
telefon: 640 3109
telefaks: 640 3105
e-post: turvaja@turvaja.ee
<http://www.turvaja.ee>
võõrkeeled: inglise, vene

OÜ Amende Patendibüroo
Raua 65
10152 Tallinn
telefon: 648 6125
telefaks: 641 0174
e-post: amende@hot.ee
võõrkeeled: inglise, vene

**LIST OF PATENT ATTORNEYS, REGISTERED IN
THE ESTONIAN STATE REGISTER OF PATENT ATTORNEYS
(by 19 June 2008)**

Register is established on September 1st 2001

FIELD OF ACTIVITY: INVENTION (PATENT, UTILITY MODEL), INTEGRATED CIRCUITS

- | | | |
|-----------------------|---|---|
| Arno ANIJALG | USTERVALL Ltd.
Kivi 21-6
51009 Tartu, Estonia
P.O. Box 21
51002 Tartu, Estonia
Phone: +372 744 1980
Fax: +372 744 1785
E-mail: anijalg@ustervall.ee
Http://www.ustervall.ee
German, Russian, Estonian | Lembit KALEV Patent Bureau ROOSILLA Ltd.
Järveotsa Road 39-61
13520 Tallinn, Estonia
Phone: +372 657 5381
Fax: +372 657 5381
GSM: +372 511 9951
E-mail: roosilla@roosilla.ee
Http://www.roosilla.ee
English, Russian, Estonian |
| Alla HÄMMALOV | Intels Ltd.
Riia Str. 11-3
51010 Tartu, Estonia
Phone: +372 742 0401
Fax: +372 742 0326
E-mail: intels@estpak.ee
English, Polish, Russian,
Estonian | Urmas KAULER
Patendibüroo TURVAJA OÜ
Liivalaia 22
10118 Tallinn, Estonia
Phone: +372 640 3109
Fax: +372 640 3105
E-mail: turvaja@turvaja.ee
Http://www.turvaja.ee
English, Russian, Finnish,
Estonian |
| Juhan HÄMMALOV | Intels Ltd.
Riia Str. 11-3
51010 Tartu, Estonia
Phone: +372 742 0401
Fax: +372 742 0326
E-mail: intels@estpak.ee
English, German, Russian,
Estonian | Urmas KERNU
AAA Legal Services
Tartu Road 16
10117 Tallinn, Estonia
P.O. Box 3926
10509 Tallinn, Estonia
Phone: +372 660 5910
+372 660 5911
Fax: +372 660 5912
E-mail: aaa@aaa.ee
Http://www.aaa.ee
English, German, Finnish,
Russian, Estonian |
| Uno JÄÄGER | Inseneribüroo Uneko Ltd.
Rüütli 51a
80010 Pärnu, Estonia
Phone: +372 447 1021
Fax: +372 447 1001
GSM: +372 515 1844
E-mail: uno@estpak.ee
English, Finnish, Russian,
Estonian | Ljubov KESSELMAN
Kesna Ltd.
Tedre Str. 77-52
10616 Tallinn, Estonia
Phone: +372 660 8068
Fax: +372 660 8069
E-mail: kesna@kesna.ee
Http://www.kesna.ee
English, Russian, Estonian |
| Sirje KAHU | USTERVALL Ltd.
Kivi 21-6
51009 Tartu, Estonia
P.O. Box 21
51002 Tartu, Estonia
Phone: +372 744 1980
Fax: +372 744 1785
E-mail: skahu@ustervall.ee
Http://www.ustervall.ee
English, Russian, Estonian | Mart Enn KOPPEL
Patent Bureau Koppel
Kajaka 4-10
11317 Tallinn, Estonia
Phone: +372 677 4136
Fax: +372 677 4138
E-mail: info@koppelpb.com
Http://www.koppelpb.com
English, Russian, Finnish,
Estonian |

- Heinu KOITEL** **Patent & Trademark Agency Koitel**
 Tartu Road 65
 10115 Tallinn, Estonia
 P.O. Box 1759
 10902 Tallinn, Estonia
 Phone: +372 603 3260
 Fax: +372 603 3261
 E-mail: koitel@koitel.ee
 Http://www.koitel.ee
 English, Finnish, Russian, Estonian
- Raivo KOITEL** **Patent & Trademark Agency Koitel**
 Tartu Road 65
 10115 Tallinn, Estonia
 P.O. Box 1759
 10902 Tallinn, Estonia
 Phone: +372 603 3260
 Fax: +372 603 3261
 E-mail: koitel@koitel.ee
 Http://www.koitel.ee
 Russian, English, Finnish, Estonian
- Jüri KÄOSAAR** **Patent Agency Käosaar & Co**
 Tähe Str. 94
 50107 Tartu, Estonia
 Phone: +372 738 3051
 Fax: +372 738 3055
 E-mail: info@kaosaar.ee
 Http://www.kaosaar.ee
 English, Russian, Estonian
- Reet MAASIKAMÄE** **Patent Bureau Kaitsepurus Ltd.**
 Mulla Str. 4-3
 10611 Tallinn, Estonia
 Phone: +372 673 9097
 +372 633 2798
 Fax: +372 677 4844
 E-mail: purus@online.ee
 purus@hotmail.ee
 Http://www.hot.ee/purus/
 English, Russian, Estonian
- Leevi MARKUS** **Patent Agency Käosaar & Co**
 Tähe Str. 94
 50107 Tartu, Estonia
 Phone: +372 738 3051
 Fax: +372 738 3055
 E-mail: info@kaosaar.ee
 Http://www.kaosaar.ee
 English, Russian, Estonian
- Raivo MATSOO** **RM Hirvela Patent Bureau Ltd**
 Saku 15, 11314 Tallinn, Estonia
 Phone: +372 614 0816
 Fax: +372 614 0818
 E-mail: hirvela@hirvela.ee
 English, Russian, Estonian
- Anniki MEISTER** **Patent Bureau Koppel**
 Kajaka 4-10
 11317 Tallinn, Estonia
 Phone: +372 677 4136
 +372 5399 7106
 Fax: +372 677 4138
 E-mail: info@koppelpb.com
 Http://www.koppelpb.com
 English, German, Russian, Finnish, Estonian
- Elle MELLIK** **AAA Legal Services**
 Tartu Road 16
 10117 Tallinn, Estonia
 P.O. Box 3926
 10509 Tallinn, Estonia
 Phone: +372 660 5910
 +372 660 5911
 Fax: +372 660 5912
 E-mail: aaa@aaa.ee
 Http://www.aaa.ee
 English, Russian, Estonian
- Lembit MITT** **AAA Legal Services**
 Tartu Road 16
 10117 Tallinn, Estonia
 P.O. Box 3926
 10509 Tallinn, Estonia
 Phone: +372 660 5910
 +372 660 5911
 Fax: +372 660 5912
 E-mail: aaa@aaa.ee
 Http://www.aaa.ee
 English, Russian, Estonian
- Ott MOORLAT** **Moorlat & Co Ltd. Patent Bureau**
 P.O. Box 723
 12902 Tallinn, Estonia
 Phone: +372 655 0450
 +372 654 2844
 Fax: +372 654 2844
 E-mail: ott.moorlat@moorlat.ee
 Http://www.moorlat.ee
 English, Russian, Estonian
- Andres MUTT** **Lasvet Ltd.**
 P.O. Box 3136
 10505 Tallinn, Estonia
 Phone: +372 640 6600
 Fax: +372 640 6604
 E-mail: lasvet@lasvet.ee
 Http://www.lasvet.ee
 Russian, English, Estonian
- Tõnu NELSAS** **AAA Legal Services**
 Tartu Road 16

	10117 Tallinn, Estonia P.O. Box 3926 10509 Tallinn, Estonia Phone: +372 660 5910 +372 660 5911 Fax: +372 660 5912 E-mail: aaa@aaa.ee Http://www.aaa.ee English, Russian, Finnish, Estonian	Phone: +372 640 3109 Fax: +372 640 3105 E-mail: turvaja@turvaja.ee Http://www.turvaja.ee English, German, Russian, Estonian
Piret NIIDAS	Lasvet Ltd. P.O. Box 3136 10505 Tallinn, Estonia Phone: +372 640 6600 Fax: +372 640 6604 E-mail: lasvet@lasvet.ee Http://www.lasvet.ee Russian, German, English, Estonian	Toom PUNGAS Synest Ltd. P.O. Box 977 13402 Tallinn, Estonia Phone: +372 660 9786 Fax: +372 660 9787 E-mail: toom@synest.ee English, German, Finnish, Russian, Estonian
Jüri OLT	Patent Agency Käosaar & Co Tähe Str. 94 50107 Tartu, Estonia Phone: +372 738 3051 Fax: +372 738 3055 E-mail: info@kaosaar.ee Http://www.kaosaar.ee English, German, Finnish, Russian, Estonian	Mikk PUTK Tehnoloogiauringute OÜ Akadeemia Str. 19, 12618 Tallinn, Estonia Phone: +372 6838 025 Fax: +372 6838 001 E-mail: mikk@tehnoloogiauringud.ee Http://www.tehnoloogiauringud.ee Skype ID: mikkputk English, Russian, Estonian
Jaak OSTRAT	Lasvet Ltd. P.O. Box 3136 10505 Tallinn, Estonia Phone: +372 640 6600 Fax: +372 640 6604 E-mail: lasvet@lasvet.ee Http://www.lasvet.ee English, German, Finnish, Russian, Estonian	Tarmo ROSMAN Rosman and Partners Ltd. P.O. Box 652 12602 Tallinn, Estonia Phone: +372 656 1450 Fax: +372 656 1450 E-mail: tarman@cc.ttu.ee German, English, Hungarian, Russian, Estonian
Tauno OTTO	Lasvet Ltd. P.O. Box 3136 10505 Tallinn, Estonia Phone: +372 640 6600 Fax: +372 640 6604 E-mail: lasvet@lasvet.ee Http://www.lasvet.ee English, Russian, Estonian	Arvo SALUMÄE AMENDE Patent Agency Ltd. Raua 65, 10152 Tallinn, Estonia Phone: +372 648 6125 Fax: +372 641 0174 E-mail: amende@hot.ee English, German, Finnish, Russian, Estonian
Villu PAVELTS	Lasvet Ltd. P.O. Box 3136 10505 Tallinn, Estonia Phone: +372 640 6600 Fax: +372 640 6604 E-mail: lasvet@lasvet.ee Http://www.lasvet.ee English, Finnish, Russian, Estonian	Margus SARAP Patent Agency Käosaar & Co Tähe Str. 94 50107 Tartu, Estonia Phone: +372 738 3051 Fax: +372 738 3055 E-mail: info@kaosaar.ee Http://www.kaosaar.ee English, Russian, Estonian
Riho PIKKOR	Patendibüroo TURVAJA OÜ Liivalaia 22 10118 Tallinn, Estonia	Tiina SIIM Lasvet Ltd. P.O. Box 3136 10505 Tallinn, Estonia

Phone: +372 640 6600
Fax: +372 640 6604
E-mail: lasvet@lasvet.ee
Http://www.lasvet.ee
English, Russian, Estonian

Harald TEHVER

Patendibüroo TURVAJA OÜ
Liivalaia 22
10118 Tallinn, Estonia
Phone: +372 640 3109
Fax: +372 640 3105
E-mail: turvaja@turvaja.ee
Http://www.turvaja.ee
English, German, Russian,
Estonian

Jürgen TOOME

Lasvet Ltd.
P.O. Box 3136
10505 Tallinn, Estonia
Phone: +372 640 6600
Fax: +372 640 6604
E-mail: lasvet@lasvet.ee
Http://www.lasvet.ee
English, Russian, Estonian

Olga TREUFELDT

Patendibüroo TURVAJA OÜ
Liivalaia 22
10118 Tallinn, Estonia
Phone: +372 640 3109
Fax: +372 640 3105
E-mail: turvaja@turvaja.ee
Http://www.turvaja.ee
English, Russian, Estonian

Enn URGAS

Patendibüroo TURVAJA OÜ
Liivalaia 22
10118 Tallinn, Estonia
Phone: +372 640 3109
Fax: +372 640 3105
E-mail: turvaja@turvaja.ee
Http://www.turvaja.ee
English, Russian, Estonian

Juta-Maris UUSTALU

AMENDE Patent Agency Ltd.
Raua 65, 10152 Tallinn, Estonia
Phone: +372 648 6125
Fax: +372 641 0174
E-mail: amende@hot.ee
English, Russian, Estonian